

Руководство по эксплуатации

Термопот
ТНР-5900

DEXP

Содержание

Назначение устройства	4
Меры предосторожности	4
Технические характеристики.....	5
Комплектация	5
Схема устройства	6
Панель управления.....	7
Инструкция по эксплуатации.....	7
Кипячение воды	7
Поддержание температуры воды.....	8
Автоматическое отключение.....	8
Повторное кипячение.....	8
Подача воды	9
Таймер.....	9
Чистка и уход.....	9
Правила и условия монтажа, хранения, перевозки (транспортировки), реализации и утилизации	10
Дополнительная информация	11

Уважаемый покупатель!

Благодарим Вас за выбор нашей продукции.

Мы рады предложить Вам изделия и устройства, разработанные и изготовленные в соответствии с высокими требованиями к качеству, функциональности и дизайну. Перед началом эксплуатации внимательно прочитайте данное руководство, в котором содержится важная информация, касающаяся Вашей безопасности, а также рекомендации по правильному использованию продукта и уходу за ним. Позаботьтесь о сохранности настоящего руководства и используйте его в качестве справочного материала при дальнейшей эксплуатации изделия.

Назначение устройства

Термопот предназначен для нагрева воды и поддержания необходимой температуры воды в бытовых условиях.

Меры предосторожности

- Внимательно ознакомьтесь с данным руководством по эксплуатации перед использованием устройства. Неправильное обращение с термопотом может привести к поломке устройства и причинить вред пользователю.
- Устройство разрешается использовать только в бытовых целях, оно не предназначено для промышленного применения.
- Используйте термопот только так, как описано в данном руководстве по эксплуатации. При правильной эксплуатации и соблюдении правил пользования устройством, срок его службы может значительно превысить указанный изготовителем срок.
- Не используйте устройство вне помещений. Предохраняйте его от жары, прямых солнечных лучей и влажности.
- Перед первым включением убедитесь, что электрические параметры термопота соответствуют параметрам вашей электросети. Подключайте устройство только к сети электропитания, в которой есть цепь заземления.
- Устанавливайте термопот в хорошо проветриваемом месте.
- Не накрывайте устройство.
- Не допускайте попадания воды или другой жидкости на корпус устройства или шнур электропитания. Если это произошло, немедленно отключите устройство от сети электропитания.
- Отключайте устройство от сети питания, если оно не используется, а также при его чистке или обнаружении неисправности.
- После транспортировки термопота в условиях пониженной температуры, использовать устройство разрешается только по истечении двух часов его нахождения в теплом помещении.
- При заполнении или чистке не размещайте термопот непосредственно под краном. Не погружайте устройство в воду.
- Не переполняйте устройство водой. Следите за шкалой уровня воды.
- Термопот предназначен только для нагрева воды. Во избежание поломки устройства не нагревайте в нем другие жидкости. Не добавляйте внутрь чайные листья.

- Надежно закройте крышку перед кипячением. Ничем не закрывайте отверстие для выхода пара. Не передвигайте термопот во время работы, чтобы не ошпариться.
- Перед включением термопота убедитесь, что крышка плотно закрыта во избежание выплескивания воды.
- Некоторые части устройства в процессе работы сильно нагреваются. Не касайтесь руками горячих поверхностей.
- При отключении термопота от сети питания держитесь рукой за вилку, не тяните за электрошнур.
- Никогда не оставляйте включенный термопот без присмотра.
- Устройство не предназначено для использования детьми и лицами с ограниченными физическими, сенсорными или умственными способностями, кроме случаев, когда над ними осуществляется контроль другими лицами, ответственными за их безопасность. Не позволяйте детям играть с устройством.
- Не используйте термопот с поврежденным шнуром питания или вилкой. Для замены шнура питания обращайтесь в ближайший сервисный центр.
- Не пытайтесь самостоятельно разбирать и ремонтировать устройство. Для ремонта обращайтесь в ближайший сервисный центр.
- Неквалифицированный ремонт может привести к поломке устройства и причинить вред пользователю.
- Во избежание перегрузки сети питания не используйте термопот одновременно с другими энергоемкими устройствами.
- Устройство не предназначено для использования в коммерческих целях.

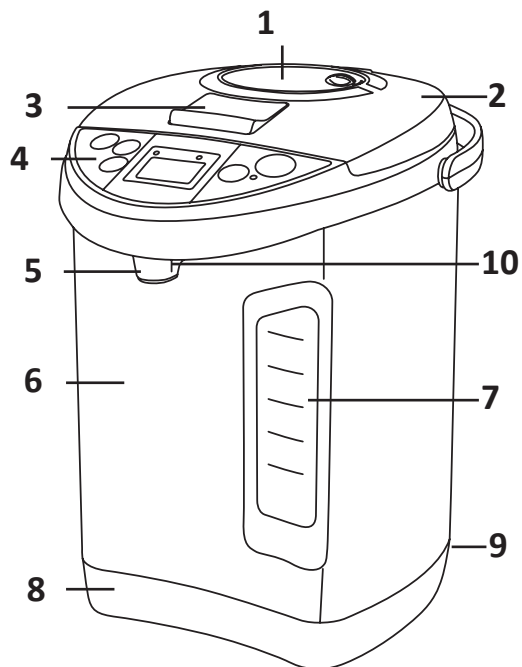
Технические характеристики

- Модель: ТНР-5900.
- Торговая марка: DEXP.
- Параметры питания: 220–240 В ~ 50 Гц.
- Мощность: 750 Вт.
- Объем: 5 л.
- Материал корпуса: металл.
- Подача воды: ручной насос, электронасос, прямая подача.
- Температурные режимы: 98 °С, 85 °С, 60 °С, 50 °С, 40 °С.
- Длина шнура питания: 1,2 м.
- Вес устройства: 2,65 кг.
- Степень защиты от влаги: IPX0.
- Класс защиты от поражения эл. током: I.
- Область применения: бытовое.

Комплектация

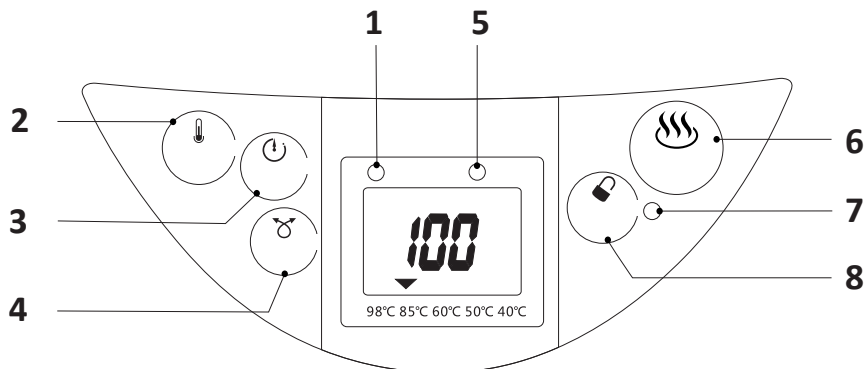
- Устройство.
- Руководство по эксплуатации.

Схема устройства



1. Кнопка ручного насоса.
2. Крышка термопота.
3. Ручка открывания крышки.
4. Панель управления.
5. Носик
6. Корпус.
7. Шкала уровня воды.
8. Основание.
9. Гнездо для шнура питания.
10. Рычаг подачи воды.

Панель управления



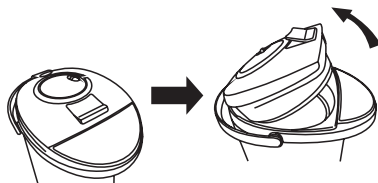
1. Индикатор кипячения воды.
2. Кнопка установки температуры.
3. Таймер.
4. Кнопка повторного кипячения воды.
5. Индикатор поддержания температуры.
6. Кнопка включения электрического насоса.
7. Индикатор разблокировки.
8. Кнопка разблокировки.

Инструкция по эксплуатации

Кипячение воды

Перед первым использованием обязательно очистите прибор. Налейте в термопот воду, вскипятите ее и слейте.

1. Откройте крышку. Во избежание ожогов будьте осторожны, т.к. из емкости для воды может вырваться горячий пар.



2. Налейте в емкость желаемое количество воды. Не наливайте в термопот воду сверх положенного объема, так как она может вылиться при закипании.
3. Закройте крышку до щелчка.
4. При подключении прибора к электрической сети процесс кипячения воды начнется автоматически.

Внимание!

- Не включайте пустой прибор.
- Не открывайте крышку во время кипячения воды.
- Не заливайте в термопот воду во время кипячения.
- Не закрывайте вентиляционные отверстия в крышке.

Поддержание температуры воды

- Когда вода закипит, раздастся звуковой сигнал, и активируется функция поддержания температуры воды.
- Если Вы добавили в бак холодной воды, прибор автоматически подогреет ее до нужной температуры.
- Температура по умолчанию: 85 °С. Это значение может быть изменено в соответствии с Вашими предпочтениями.
- Чтобы отрегулировать температуру воды, нажимайте кнопку установки температуры нужное количество раз. При каждом нажатии стрелка на дисплее будет указывать на соответствующее значение.

Автоматическое отключение

Функция автоматического отключения срабатывает в следующих случаях:

- К электрической сети подключили пустой термопот.
- Уровень воды ниже минимально возможного.
- Крышка термопота не закрыта.
- После подключения термопота к электросети в бак была залита горячая вода.

После срабатывания функции автоматического отключения необходимо сделать следующее:

- Дайте прибору остыть.
- Отключите прибор от электрической сети.
- Залейте в бак воду и подключите прибор к электросети.
- Плотно закрыть крышку термопота.

Повторное кипячение

- Нажмите кнопку повторного кипячения воды. После нажатия загорится индикатор кипячения.
- После того, как вода закипит, загорится индикатор поддержания температуры.
- Функция повторного кипячения не активируется, если в баке недостаточно воды.

Подача воды

Налить воду из термопота в чашку можно тремя способами:

1. Ручной насос.
 - Разместите чашку строго под носиком термопота.
 - Нажмите на кнопку ручного насоса. Когда воды будет достаточно, отпустите кнопку.
 - Подключение к электросети не требуется.
2. Электрический насос.
 - Нажмите на кнопку разблокировки. Загорится соответствующий индикатор.
 - Разместите чашу строго под носиком термопота.
 - Нажмите на кнопку включения электрического насоса. Когда воды будет достаточно, отпустите кнопку.
 - Требуется подключение к электросети.
3. Рычаг подачи воды.
 - Нажмите на кнопку разблокировки. Загорится соответствующий индикатор.
 - Поднесите чашку к носику термопота и краем чашки нажмите на рычаг подачи воды.
 - Когда воды будет достаточно, уберите чашку с рычага.
 - Требуется подключение к электросети.

Таймер

Функция таймера позволяет переводить термопот в режим ожидания на определенное время, например, на ночь. По истечении заданного времени термопот активируется.

- Нажмите на кнопку таймера. Загорится индикатор.
- Для установки времени нажимайте кнопку таймера нужное количество раз. Одно нажатие соответствует одному часу. Максимальное время: 24 часа. На дисплее будет отображаться заданное время.
- Через 30 секунд устройство перейдет в режим ожидания, и дисплей погаснет.
- Для отмены таймера нажмите кнопку установки температуры или кнопку повторного кипячения.

Чистка и уход

- Протирайте поверхность корпуса и внутреннюю часть бака для воды мягкой влажной тканью.
- Не используйте для чистки устройства абразивные моющие средства.
- Не погружайте прибор в воду.
- Не допускайте попадания воды на панель управления, шнур питания и гнездо для него.
- Не переворачивайте прибор.

Хранение

Перед тем, как поместить прибор на хранение:

- Отключите прибор от электрической сети.
- Слейте из бака оставшуюся воду.
- Тщательно высушите прибор.
- Поместите прибор в его оригинальную упаковку и уберите в сухое место.

Правила и условия монтажа, хранения, перевозки (транспортировки), реализации и утилизации

- Устройство не требует какого-либо монтажа или постоянной фиксации.
- Хранение устройства должно производиться в упаковке в отапливаемых помещениях у изготовителя и потребителя при температуре воздуха от 5 °С до 40 °С и относительной влажности воздуха не более 80%. В помещениях не должно быть агрессивных примесей (паров кислот, щелочей), вызывающих коррозию.
- Перевозка устройства должна осуществляться в сухой среде.
- Устройство требует бережного обращения, оберегайте его от воздействия пыли, грязи, ударов, влаги, огня и т.д.
- Реализация устройства должна производиться в соответствии с местным законодательством.
- После окончания срока службы изделия его нельзя выбрасывать вместе с обычным бытовым мусором. Вместо этого оно подлежит сдаче на утилизацию в соответствующий пункт приема электрического и электронного оборудования для последующей переработки и утилизации в соответствии с федеральным или местным законодательством. Обеспечивая правильную утилизацию данного продукта, Вы помогаете сберечь природные ресурсы и предотвращаете ущерб для окружающей среды и здоровья людей, который возможен в случае ненадлежащего обращения. Более подробную информацию о пунктах приема и утилизации данного продукта можно получить в местных муниципальных органах или на предприятии по вывозу бытового мусора.
- При обнаружении неисправности устройства следует немедленно обратиться в авторизованный сервисный центр или утилизировать устройство.

Дополнительная информация

Изготовитель: Чжуншань Ибао Электрикал Эпплайенс Ко., Лтд.
Шоссе Юйфэн 68, промпарк Тунлэ, Дунфэн, г. Чжуншань, пров. Гуандун, Китай.

Сделано в Китае.

Manufacturer: Zhongshan Yibao Electrical Appliance Co., Ltd.
No.68th, Yufeng Rd., Tongle Industrial Park, Dongfeng, Zhongshan, Guangdong, China.

Импортер в России / уполномоченное изготовителем лицо: ООО «Атлас».
690068, Россия, Приморский край, г. Владивосток, проспект 100-летия
Владивостока, дом 155, корпус 3, офис 5.

Адрес электронной почты: atlas.llc@mail.dlogistix.com

Товар соответствует требованиям ТР ТС (ЕАЭС).

Спецификации, информация о продукте и его внешний вид могут быть изменены без предварительного уведомления пользователя в целях улучшения качества нашей продукции.



Товар изготовлен (мм.гггг) / Тауар жасалған күні (аа.жжжж): _____ V.17

Гарантийный талон

SN/IMEI: _____

Дата постановки на гарантию: _____

Производитель гарантирует бесперебойную работу устройства в течение всего гарантийного срока, а также отсутствие дефектов в материалах и сборке. Гарантийный период исчисляется с момента приобретения изделия и распространяется только на новые продукты.

В гарантийное обслуживание входит бесплатный ремонт или замена элементов, вышедших из строя не по вине потребителя в течение гарантийного срока при условии эксплуатации изделия согласно руководству пользователя. Ремонт или замена элементов производится на территории уполномоченных сервисных центров.

Срок гарантии: 18 мес.

Срок эксплуатации: 36 мес.

Актуальный список сервисных центров по адресу:

<https://www.dns-shop.ru/service-center/>

Гарантийные обязательства и бесплатное сервисное обслуживание не распространяются на перечисленные ниже принадлежности, входящие в комплектность товара, если их замена не связана с разборкой изделия:

- Элементы питания (батарейки) для ПДУ (Пульт дистанционного управления).
- Соединительные кабели, антенны и переходники для них, наушники, микрофоны, устройства «HANDS-FREE»; носители информации различных типов, программное обеспечение (ПО) и драйверы, поставляемые в комплекте (включая, но не ограничиваясь ПО, предустановленным на накопитель на жестких магнитных дисках изделия), внешние устройства ввода-вывода и манипуляторы.
- Чехлы, сумки, ремни, шнуры для переноски, монтажные приспособления, инструменты, документацию, прилагаемую к изделию.
- Расходные материалы и детали, подвергающиеся естественному износу.



Производитель не несет гарантийных обязательств в следующих случаях:

- Истек Гарантийный срок.
- Если изделие, предназначенное для личных (бытовых, семейных) нужд, использовалось для осуществления предпринимательской деятельности, а также в иных целях, не соответствующих его прямому назначению.
- Производитель не несет ответственности за возможный материальный, моральный и иной вред, понесенный владельцем изделия и/или третьими лицами, вследствие нарушения требований руководства пользователя при использовании, несоблюдения рекомендаций по установке и обслуживанию изделия, правил подключения (короткие замыкания, возникшие также в результате воздействия несоответствующего сетевого напряжения, как на само изделие, так и на изделия, сопряженные с ним), хранении и транспортировки изделия.
- Все случаи механического повреждения: сколы, трещины, деформации, следы ударов, вмятины, замятия и др., полученные в процессе эксплуатации изделия.
- Имеются следы сторонней модификации, несанкционированного ремонта лицами, не уполномоченными для проведения таких работ. Если дефект вызван изменением конструкции или схемы изделия, подключением внешних устройств, не предусмотренных Производителем, использованием устройства, не имеющего сертификата соответствия согласно местному законодательству.
- Если дефект изделия вызван действием непреодолимой силы (природных стихий, пожаров, наводнений, землетрясений, бытовых факторов и прочих ситуаций, не зависящих от Производителя), либо действиями третьих лиц, которые Производитель не мог предвидеть.
- Дефект вызван попаданием внутрь изделия посторонних предметов, инородных тел, веществ, жидкостей, насекомых или животных, воздействием агрессивных сред, высокой влажности, высоких температур, которые привели к полному или частичному выходу из строя изделия.
- Отсутствует или не соответствует идентификация изделия (серийный номер). Если повреждения (недостатки) вызваны воздействием вредоносного программного обеспечения; установкой, сменой или удалением паролей (кодов), приведшим к отсутствию доступа к программным ресурсам изделия, без возможности их сброса/восстановления, ввиду отсутствия предоставления данной услуги поставщиком ПО.
- Если дефекты работы вызваны несоответствием стандартам или техническим регламентам питающих, кабельных, телекоммуникационных сетей, мощности радиосигнала, в том числе из-за особенностей рельефа и других подобных внешних факторов, использования изделия на границе или вне зоны действия сети.
- Если повреждения вызваны использованием нестандартных (неоригинальных) и/или некачественных (поврежденных) расходных материалов, принадлежностей, запасных частей, элементов питания, носителей информации различных типов (включая CD, DVD диски, карты памяти, SIM-карты, картриджи).
- Если недостатки вызваны получением, установкой и использованием несовместимого контента (мелодии, графика, видео и другие файлы, приложения Java и подобные им программы).
- На ущерб, причиненный другому оборудованию, работающему в сопряжении с данным изделием.



