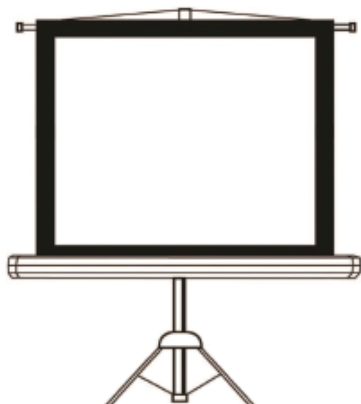


Руководство по эксплуатации

Экран на штативе
TM-70, TM-80, TM-100

DEXP



Уважаемый покупатель!

Благодарим Вас за выбор нашей продукции.

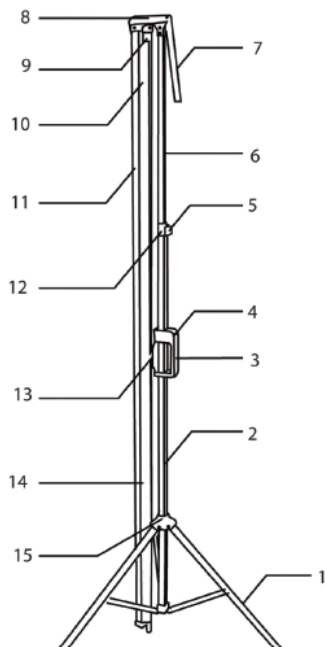
Мы рады предложить Вам изделия и устройства, разработанные и изготовленные в соответствии с высокими требованиями к качеству, функциональности и дизайну. Перед началом эксплуатации внимательно прочитайте данное руководство, в котором содержится важная информация, касающаяся Вашей безопасности, а также рекомендации по правильному использованию продукта и уходу за ним. Позаботьтесь о сохранности настоящего руководства и используйте его в качестве справочного материала при дальнейшей эксплуатации изделия.

Меры предосторожности

- Перед началом эксплуатации прибора внимательно прочитайте данное руководство и сохраните его для будущих обращений.
- Не бросайте изделие при транспортировке и хранении.
- Не располагайте (не храните) вблизи открытых нагревательных приборов.
- Не допускайте механических повреждений полотна.
- Не рекомендуется хранить экран в развернутом виде.
- При установке и свертывании экрана соблюдайте последовательность действий согласно инструкции.
- По возможности не эксплуатируйте экран в пыльных, задымленных помещениях.
- Не подвергайте полотно экрана длительному воздействию прямых солнечных лучей и не располагайте его вблизи источников тепла.
- Не используйте для мытья экранов моющие абразивные порошки, химически активные растворы кислот и щелочей, растворители.
- Не рекомендуется хранение экрана при температуре ниже 0 °С.

Схема изделия

1. Тренога.
2. Удлиняемая стойка.
3. Ручка.
4. Кнопка ручки.
5. Защелка.
6. Корпус.
7. Ворота.
8. Верхний крепеж.
9. Стойка
10. Экран.
11. Опора.
12. Крепеж защелки.
13. Защелка ворота.
14. Подвес.
15. Зажим треноги.



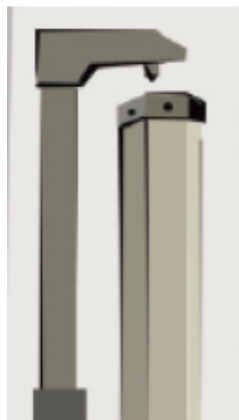
Инструкция по установке

1. Распакуйте изделие.
2. Раскройте треногу (1), установите экран вертикально на устойчивой, ровной поверхности.
3. Нажмите на защелку (5) и поднимите корпус (6) до щелчка.
4. Поверните ворота (7) на 270°, установите верхний крепеж горизонтально.
5. Поверните опору (11) горизонтально подвесом (14) вверх.
6. Поднимите экран (10), потянув за подвес (14) и подсоедините его к вороту (7).
7. Настройте необходимую высоту экрана (10) и зафиксируйте его защелкой (5).

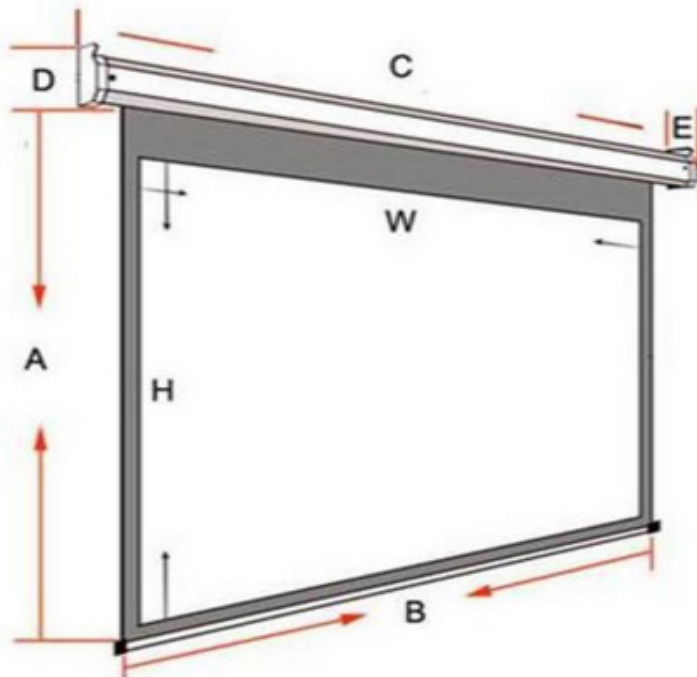


Внимание!

Придерживайте защелку (5) и корпус (6) при настройке высоты, так как при нажатии на защелку экран резко свернется, что может вызвать повреждения изделия и травму пользователя.



Технические характеристики



Модель	W	H	A	B	C	D	E
TM-70	178	178	188	184	193	7,4	7
TM-80	213	213	223	219	228	7,4	7
TMD-100	221	124	135	227	235,5	6,5	6,5

* Единица измерения — сантиметры (см).

Правила и условия монтажа, хранения, перевозки (транспортировки), реализации и утилизации

- Правила и условия монтажа устройства описаны в разделе «Инструкция по установке» данного руководства по эксплуатации.
- Хранение устройства должно производиться в упаковке в отапливаемых помещениях у изготовителя и потребителя при температуре воздуха от 5 °С до 40 °С и относительной влажности воздуха не более 80%. В помещениях не должно быть агрессивных примесей (паров кислот, щелочей), вызывающих коррозию.
- Перевозка устройства должна осуществляться в сухой среде.
- Устройство требует бережного обращения, оберегайте его от воздействия пыли, грязи, ударов, влаги, огня и т.д.
- Реализация устройства должна производиться в соответствии с местным законодательством.
- Утилизация данного изделия должна быть осуществлена согласно местным нормам и правилам по переработке отходов. Обеспечивая правильную утилизацию данного продукта, Вы помогаете предотвратить нанесение потенциального вреда окружающей среде и здоровью человека в результате неконтролируемого выброса отходов и рационально использовать материальные ресурсы. Более подробную информацию о пунктах приема и утилизации данного продукта можно получить в местных муниципальных органах или на предприятии по вывозу бытового мусора.
- При обнаружении неисправности устройства следует немедленно обратиться в авторизованный сервисный центр или утилизировать устройство.

Дополнительная информация

Изготовитель: Цыси Пужуй Метал Ко., Лтд.

Промзона Тяньян, Луншань, Цыси, г. Нинбо, пров. Чжэцзян, Китай.

Импортер в России: ООО «Атлас».

690068, Россия, Приморский край, г. Владивосток, проспект 100-летия Владивостока, дом 155, корпус 3, офис 5.

Адрес электронной почты: atlas.llc@mail.dlogistix.com

Спецификации, информация о продукте и его внешний вид могут быть изменены без предварительного уведомления пользователя в целях улучшения качества нашей продукции.

Гарантийный талон

SN/IMEI: _____

Дата постановки на гарантию: _____

Производитель гарантирует бесперебойную работу устройства в течение всего гарантийного срока, а также отсутствие дефектов в материалах и сборке. Гарантийный период исчисляется с момента приобретения изделия и распространяется только на новые продукты.

В гарантийное обслуживание входит бесплатный ремонт или замена элементов, вышедших из строя не по вине потребителя в течение гарантийного срока при условии эксплуатации изделия согласно руководству пользователя. Ремонт или замена элементов производится на территории уполномоченных сервисных центров.

Срок гарантии: 12 мес.

Срок эксплуатации: 60 мес.

Актуальный список сервисных центров по адресу:

<https://www.dns-shop.ru/service-center/>

Гарантийные обязательства и бесплатное сервисное обслуживание не распространяются на перечисленные ниже принадлежности, входящие в комплектность товара, если их замена не связана с разборкой изделия:

- Элементы питания (батарейки) для ПДУ (Пульт дистанционного управления).
- Соединительные кабели, антенны и переходники для них, наушники, микрофоны, устройства «HANDS-FREE»; носители информации различных типов, программное обеспечение (ПО) и драйверы, поставляемые в комплекте (включая, но не ограничиваясь ПО, предустановленным на накопитель на жестких магнитных дисках изделия), внешние устройства ввода-вывода и манипуляторы.
- Чехлы, сумки, ремни, шнуры для переноски, монтажные приспособления, инструменты, документацию, прилагаемую к изделию.
- Расходные материалы и детали, подвергающиеся естественному износу.

