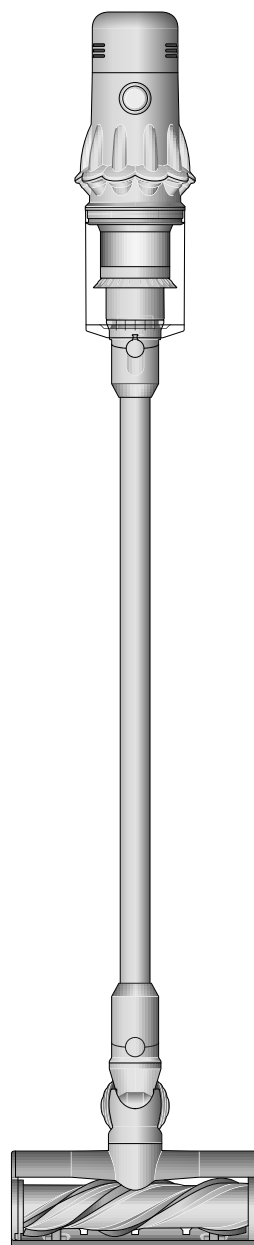


# dyson v12 detect slim

Беспроводной пылесос  
Dyson V12 detect slim

## Руководство пользователя

SV12 JN.00000 PN.00000-00-00  
00.00.00 РЕДАКЦИЯ NO.01



Вид сверху на пылесос  
Dyson V12 detect slim,  
на котором изображены  
насадка, труба, контейнер  
и основной корпус.

### **Содержание**

Комплектация

Начало работы

ЖК-дисплей

Зарядка устройства

Замена вставного аккумулятора

Забота о напольных покрытиях

Опустошение контейнера

Чистка контейнера

Устранение засоров

Промывка фильтра

Промывка валика насадки

Laser Slim Fluffy™

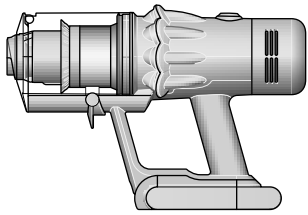
Чистка насадок

Устранение засоров в насадке для  
удаления волос

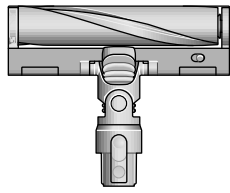
Уход за пылесосом

# Комплектация

В комплекте с устройством поставляется одна или несколько таких насадок для уборки – но не все.

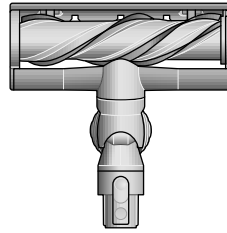


**Пылесос**



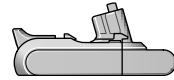
**Чистящая насадка Laser Slim Fluffy™**

Точно направленный лазер делает невидимую пыль на твердых полах видимой.



**Насадка с прямым приводом**

Для глубокой очистки ковров и твердых напольных покрытий.



**Дополнительный вставной аккумулятор**

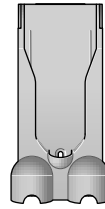


**Труба**



**Зарядное устройство**

Заряжает пылесос на док-станции или без нахождения на док-станции.



**Настенная док-станция**

Заряжает пылесос на док-станции или без нее.

Могут отсутствовать некоторые насадки.

Дополнительные насадки можно приобрести на сайте [www.dyson.com](http://www.dyson.com).



**Комбинированная насадка**

Две насадки в одной – широкая сопловая насадка и щетка, позволяющие быстро переключаться между задачами по уборке и удалению пыли в доме или в салоне автомобиля.



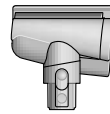
**Щелевая насадка**

Предназначена для точной уборки поверхностей вокруг труднодоступных кромок и в плохо доступных узких местах.



**Удлинительный шланг**

Добавляет до 61 см длины к любой насадке для качественной уборки труднодоступных поверхностей сверху или снизу в доме или в салоне автомобиля.



**Насадка для удаления волос**

Конический противоспутывающий валик закручивает волосы по спирали и направляет их в контейнер. Уборка с помощью электроприбора для небольших помещений.



**Адаптер для уборки под мебелью**

Изгибается, чтобы было удобно пылесосить на нижних уровнях. Предназначен для дополнительной уборки под мебелью путем регулирования угла наклона трубы до 90°.



**Щелевая насадка с подсветкой**

Щелевая насадка со светодиодной подсветкой позволяет проникать в темные, узкие пространства и видеть, что происходит в месте уборки.



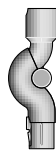
**Мягкая щетка для пыли**

Окружена мягкими нейлоновыми щетинками и предназначена для бережного удаления пыли с хрупких предметов и поверхностей.



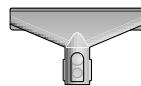
**Щетка для удаления въевшейся грязи**

Жесткие нейлоновые щетинки удаляют въевшуюся грязь с жесткого коврового покрытия, участков с высокой проходимостью и салонов автомобилей.



**Верхний адаптер**

Вращается под разными углами и в разных направлениях для удобства уборки на высоте.



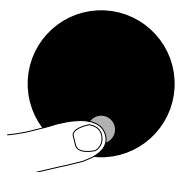
**Насадка для матрасов**

Убирает пыль, грязь и аллергены с матрасов и обивки.



**Зажим для трубы**

# Начало работы



## Режимы работы

Устройство имеет три режима работы для различных задач. Быстро переключайте режимы уборки с помощью одной кнопки.



На экране видно, что устройство переведено в режим Эко, аккумулятор полностью заряжен, причем зеленый цвет указывает на то, что этот режим обеспечивает наибольший срок службы аккумулятора из всех трех режимов.

## Режим "Эко"

Максимальное время работы для более продолжительной уборки по всему дому.



Показаны два экрана, на которых видно, что устройство работает в режимах "Авто" и "Средний", при этом аккумулятор светится синим цветом, что указывает на среднюю продолжительность работы аккумулятора.

## Режимы "Авто" и "Средний"

Оптимальный баланс мощности и продолжительности работы. Установите щетку или насадку для удаления волос для активации режима "Авто". Мощность всасывания автоматически меняется в зависимости от количества пыли.



На экране видно, что устройство переведено в режим "Турбо", и аккумулятор светится красным цветом, что означает наименьшее время работы аккумулятора из всех трех режимов.

## Режим "Турбо"

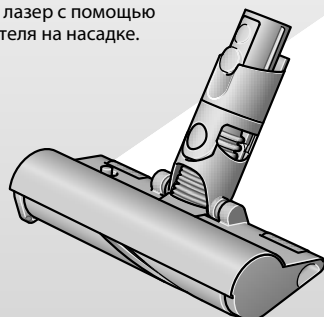
Предназначен для интенсивной точечной уборки въевшейся грязи.

Стрелкой обозначен конец стержня, соединяющийся с насадкой пылесоса.

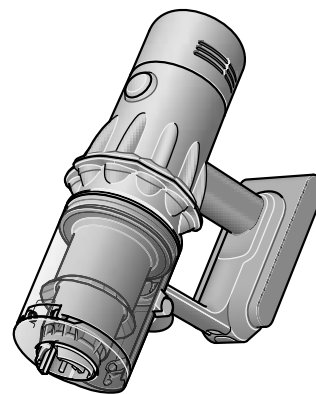
## Лазер можно включать и выключать

Включите или выключите лазер с помощью ползункового переключателя на насадке.

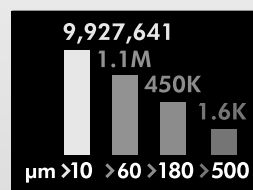
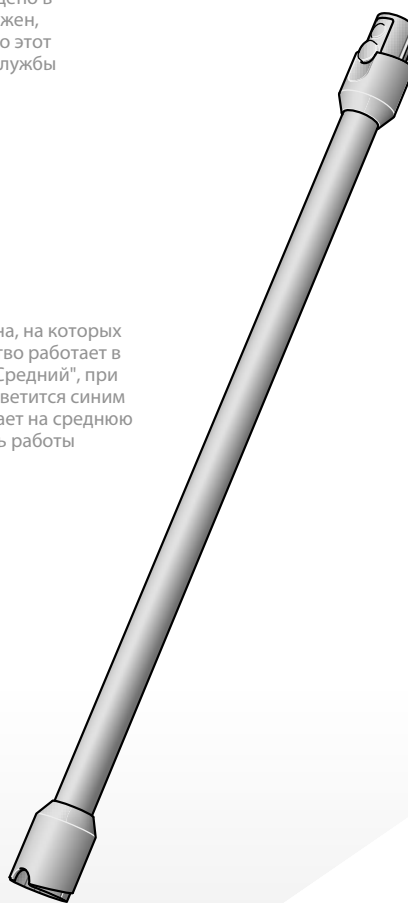
Лазерное устройство класса 1 – безопасно для домашних животных и людей. Старайтесь не смотреть прямо на луч.



Расположение кнопки выбора на экране со стороны фильтра устройства.



На рисунке показано подключение трубы к основному корпусу, при этом кнопка фиксации трубы совмещена с верхней частью основного корпуса.



**Определяет размер микроскопических частиц пыли**  
Пьезодатчик постоянно измеряет размеры и подсчитывает частицы пыли на входе. Соедините насадку для пылесоса или насадку для удаления волос и работайте в режиме "Авто", чтобы мощность всасывания по мере необходимости автоматически увеличивалась.

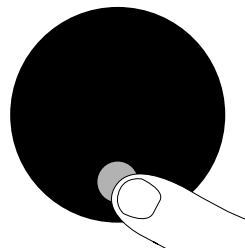
На экране, расположенном на конце основного корпуса, отображается график размера и подсчета частиц пыли.

# Светодиодный дисплей

На ЖК-экране отображается информация о количестве частиц и производительности, а также выбранный режим очистки, оставшееся время работы, информация об обслуживании и засорении фильтра.

## Меню настроек

Управляйте настройками устройства с помощью данной кнопки. Чтобы войти в меню настроек, нажмите и удерживайте кнопку, пока на экране не появится меню. Коснитесь экрана, чтобы просмотреть доступные опции.



Нажатие кнопки выбора на экране.

## Подсчет количества частиц и график

Можно выбирать, включить и отключить измерение и подсчет частиц. Выключите функцию измерения и подсчета частиц, чтобы устройство перестало автоматически регулировать мощность всасывания и отключило график.

Регулировка чувствительности корректировки мощности всасывания  
Используйте кнопку выбора для регулировки чувствительности подсчета частиц. От этого изменится способ автоматического реагирования устройства на пылевые частицы.

Для получения дополнительной информации и помощи в эксплуатации устройства загляните на страницу [www.dyson.com/support](http://www.dyson.com/support).

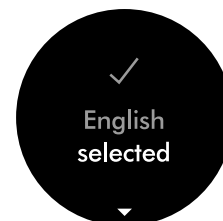
## Смена языка

Чтобы поменять язык на экране, нажмите кнопку и удерживайте ее, пока не появится список языков. Отпустите кнопку.

Нажмите кнопку, чтобы пролистать список языков до нужного языка. Нажмите и удерживайте кнопку до окончания обратного отсчета.

На экране появится зеленая галочка, чтобы подтвердить завершение установки нового языка.

Для отмены выбора отпустите кнопку во время обратного отсчета.



Два экрана, на первом представлен список языков, а на втором – галочка, показывающая, что язык был успешно изменен.

## Изменение настроек предупредительных сигналов

Предупреждающие импульсные сигналы двигателя можно отключить. Двигатель перестанет подавать импульсы, но предупреждающая информация об оставшемся времени работы будет продолжать отображаться на ЖК-экране, когда потребуется обратить внимание на устройство.

Выключение предупреждений не отключает импульсное оповещение о возникновении засора. Это делается для того, чтобы гарантированно удалить все засоры и предотвратить повреждение устройства.

Коснитесь экрана, чтобы пролистать меню настроек. Выберете опцию "Предупреждения".

Прокрутите, чтобы включить ее или выключить. Удерживайте кнопку до окончания обратного отсчета, пока на экране не появится галочка. Для отмены выбора отпустите кнопку во время обратного отсчета.



Экран с треугольником желтого цвета – предупреждающий сигнал.

### Обратный отсчет времени работы

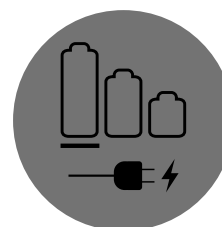
Когда аккумулятор необходимо будет поставить на зарядку, прибор издаст три импульсных сигнала, а на экране появится значок с указанием на оставшееся небольшое время работы.

Когда аккумулятор разрядится, на экране появится красный предупреждающий значок.

При включении функции подсчета частиц и отображения графика низкое время работы будет отображаться желтым цветом, а в режиме "Турбо" – красным.



Экран с оставшимся временем работы аккумулятора, показанным в виде числа и в виде наполовину заполненного аккумулятора.



Красный экран с изображением подключенного к источнику питания штекера. Указывает на то, что аккумулятор разряжен и требуется зарядка.

### Состояние аккумулятора

Чтобы добиться наилучшей работы и как можно дольше продлить срок службы аккумулятора, пользуйтесь пылесосом в режимах "Эко" или "Авто"/"Средний".



Состояние аккумулятора отображается на экране в виде батареек.

### Предупредительные сигналы

Вот какие предупреждения могут появиться:

Фильтр – фильтр установлен неправильно или его необходимо прочистить.

Засор – в устройстве образовался засор, который необходимо устранить.

Значок предупреждения с надписью "Полностью зарядите перед первым использованием".



Значок предупреждения с надписью "Воздушные пути заблокированы".

Значок предупреждения с надписью "Фильтр не закрыт герметично".



Значок предупреждения с надписью "Фильтр необходимо очистить".

### Выход из меню настроек

Выйти из меню настроек. Коснитесь экрана, чтобы пролистать меню выбора. Выберите "Выйти из меню".



Экран с надписью меню "Выход" и значком возврата.

# Зарядка устройства

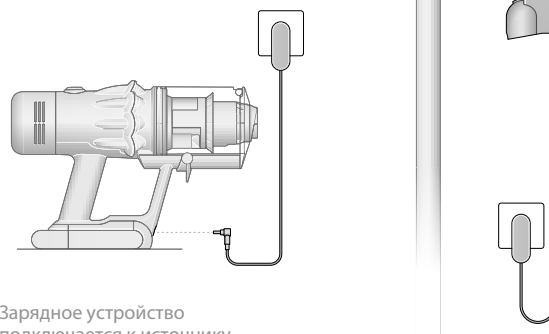
Зарядное устройство подключается к электросети через настенную док-станцию.

Важно полностью зарядить новое устройство перед первым использованием и после каждого использования. Это связано с тем, что аккумулятор и алгоритм системы мониторинга со временем "обучаются", и полная зарядка устройства помогает ему более точно рассчитать и отобразить оставшееся время работы.

Подключите непосредственно к зарядному устройству или к док-станции.

Во время зарядки будут мигать синие светодиоды с обеих сторон аккумулятора. Когда аккумулятор полностью зарядится, оба светодиода будут гореть в течение 5 секунд. Аккумулятор полностью заряжен, когда на дисплее появится отметка 100%.

Устройство не будет работать или заряжаться, если температура окружающей среды ниже 5°C (41°F). Это сделано для защиты двигателя и аккумулятора.



Зарядное устройство подключается к источнику питания непосредственно в передней части аккумулятора.

# Замена вставного аккумулятора

Если у вас есть дополнительные вставные аккумуляторы, рекомендуется чередовать их для поддержания стабильной работы.

Стрелками показано расположение кнопки фиксации аккумулятора и аккумулятор, отходящий от ручки при нажатии данной кнопки. Далее показана установка аккумулятора в основание ручки, при этом раздается щелчок.

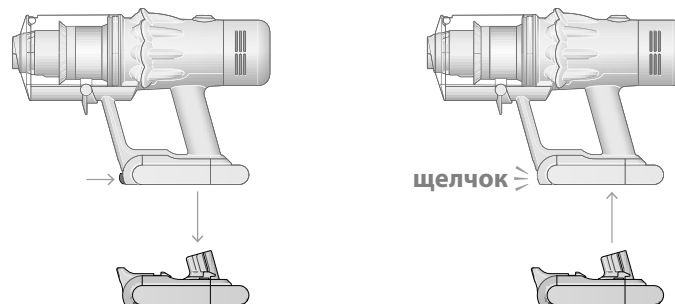
## Извлечение аккумулятора

Нажмите на кнопку фиксации аккумулятора на ручке и вытащите аккумулятор из устройства.

Зарядите аккумулятор.

## Повторная установка аккумулятора

Поместите аккумулятор на ручку и задвиньте его внутрь. С усилием надавите, пока он не встанет на место до щелчка.



# Уход за напольными покрытиями

Убедитесь, что нижняя сторона насадки чистая и в ней нет никаких предметов, которые могут привести к возникновению повреждений.

Прежде чем пылесосить напольные покрытия, коврики и ковры, ознакомьтесь 3с инструкциями по уборке, рекомендованными производителем.

Валик устройства может повредить некоторые типы ковров и полов. Некоторые ковры будут пушиться, если при уборке пылесосом использовать валик. Если это происходит, мы рекомендуем при уборке пылесосом не пользоваться электрощеткой для пола и проконсультироваться с производителем напольного покрытия.

# Опустошение контейнера

Опорожняйте контейнер, как только уровень мусора в нем достигнет отметки "MAX", не допускайте переполнения контейнера. Использование устройства в случае превышения уровня загрязнения выше отметки MAX может повлиять на рабочие характеристики и привести к необходимости более частой промывки фильтра.

Переполнение контейнера может привести к неточным показаниям на графике подсчета частиц.

## Снимите трубу

Нажмите на красную кнопку фиксации трубы, расположенную в ее верхней части, и потяните трубу в сторону от контейнера.

## Вытряхните мусор

Держите устройство таким образом, чтобы контейнер был направлен вниз.

Нажмите до упора на красную кнопку фиксации контейнера. Контейнер съедет вниз, очищая экран по ходу движения, после чего откроется основание контейнера.

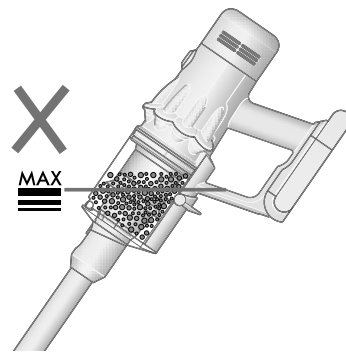
Основание контейнера не откроется, если красная кнопка фиксации контейнера не нажата до упора.

## Контакт с пылью сводится к минимуму

При опорожнении контейнера плотно закройте его пыленепроницаемым пакетом. Аккуратно извлеките контейнер, плотно запечатайте пакет и выбросьте его.

## Закройте контейнер

Нажимайте на основание контейнера по направлению вверх, пока контейнер и его основание не встанут на место до щелчка.



Отметка "MAX" на контейнере устройства, на которой видно, что мусор не должен набиваться выше максимальной отметки, когда машина используется под обычным углом.

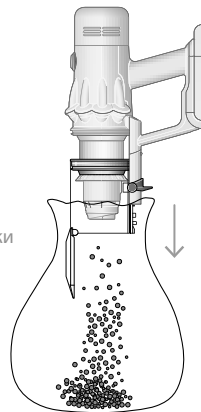


Иллюстрация опорожнения контейнера в пакет и картинка с пояснениями о необходимости следить за тем, чтобы не нажимать на кнопку включения во время опорожнения контейнера.

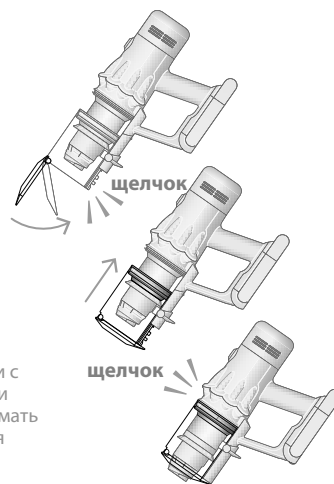


Иллюстрация опорожнения контейнера в пакет и картинка с пояснениями о необходимости следить за тем, чтобы не нажимать на кнопку включения во время опорожнения контейнера.

# Чистка контейнера

## Достаньте контейнер

Если требуется очистка контейнера, опорожните его в соответствии с разделом "Опустошение контейнера".

Нажмите на красную кнопку, расположенную в пазу контейнера, чтобы отсоединить контейнер и продвинуть его вниз по пазу. Контейнер можно очищать только используя влажную ткань.

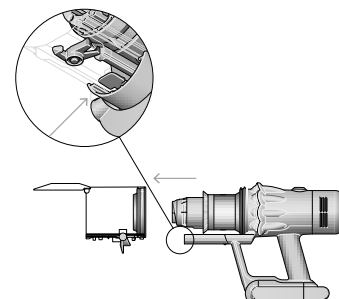
Перед установкой обратно убедитесь, что контейнер и уплотнения полностью сухие.

## Вставьте контейнер обратно

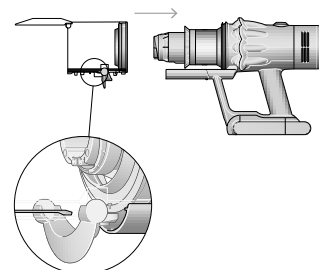
Вставьте наконечник в канал контейнера.

Закройте контейнер, нажав на основание контейнера по направлению вверх, пока контейнер и его основание не встанут на место до щелчка.

Контейнер нельзя мыть в посудомоечной машине, не рекомендуется использовать для его очистки синтетические моющие или полирующие средства и освежители воздуха, поскольку они могут повредить устройство.



Отсоединенный контейнер и расположение рычага фиксации контейнера на нижней стороне паза контейнера.



Контейнер устанавливается на место по пазу.

# Устранение засоров

Перед тем как приступить к поиску засоров, отсоедините пылесос от зарядного устройства. Будьте осторожны, не прикасайтесь к кнопке включения и остерегайтесь острых предметов.

Прежде чем искать засор, дайте пылесосу остыть.

Не используйте устройство во время поиска засоров, так как это может послужить причиной травмы.

Выньте контейнер и проверьте, нет ли засорения в основном корпусе пылесоса.

Перед использованием пылесоса необходимо убедиться в том, что все засоры полностью устранены и все детали соединены друг с другом.

Если в пылесосе обнаружится засор, двигатель начнет подавать импульсные сигналы, и пользоваться пылесосом будет невозможно до полного устранения засора.

Если попытаться использовать пылесос в момент подачи импульсных сигналов двигателем, пылесос автоматически отключится.

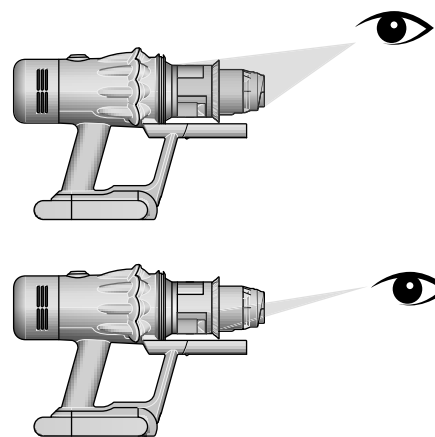
Чтобы проверить, нет ли засоров в основном корпусе пылесоса, снимите контейнер, следуя инструкциям в разделе "Опустошение контейнера", и удалите засор.

Если справиться с засором не получается, вероятно придется отсоединить валики.

Надежно соедините все детали друг с другом перед использованием пылесоса.

Гарантия не распространяется на устранение засоров.

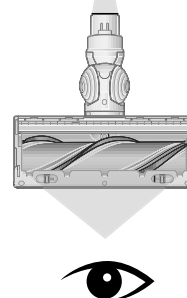
Когда контейнер отсоединен, необходимо убедиться в отсутствии засоров, обращая особое внимание на входное отверстие для воздуха, расположенное с правой стороны пылесоса чуть ниже места соединения контейнера с основным корпусом.



Когда труба отсоединена от пылесоса, проводится проверка трубы на предмет наличия в ней засоров.



Переверните насадку пылесоса, чтобы проверить, нет ли засоров в валике и во входном отверстии для воздуха.





# Промывка фильтра



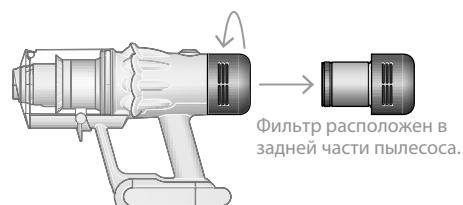
Фильтр необходимо промывать не реже одного раза в месяц для сохранения оптимальной силы всасывания.

Для получения дополнительной информации и консультаций по использованию пылесоса посетите веб-сайт: [www.dyson.com/support](http://www.dyson.com/support)

Важно: фильтр необходимо полностью просушить прежде чем вставлять его обратно в пылесос. В случае использования непросушенного фильтра возможно повреждение пылесоса.

## Открутите фильтр

Открутите фильтр против часовой стрелки и вытащите его из пылесоса.

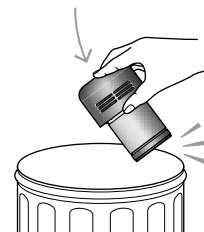


Фильтр расположен в задней части пылесоса.

## Постучите по фильтру

Перед промывкой фильтра осторожно постучите им над контейнером, чтобы вытряхнуть пыль и мусор.

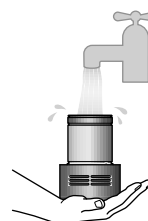
Придерживая фильтр за твердый пластиковый конец, постучите другим концом над контейнером.



## Промойте фильтр

Промойте фильтр под струей теплой воды, аккуратно протирая его пальцами, чтобы удалить грязь.

Фильтр в вертикальном положении, при этом более широкий конец находится на ладони. Вода льется из крана в более узкий конец.



Рука, закрывающая открытый конец фильтра. Стрелками показано направление встряхивания.

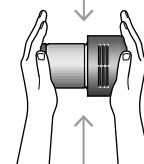
## Наполнить водой и встряхнуть

Положите руку на один конец фильтра.

Налейте в фильтр теплой водопроводной воды.

Положите руку на открытый конец фильтра и сильно встряхните его, чтобы удалить прилипшую грязь и мусор.

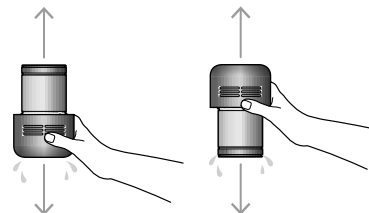
Рука, держащая фильтр с узким концом, направленным вниз, с капельками воды. Вытряхивание воды из фильтра в разных положениях



Повторяйте данные действия, пока вода не станет чистой.

## Стряхните воду

Вылейте воду из фильтра и сильно встряхните его, чтобы удалить излишки воды. Встряхивайте фильтр вверх и вниз. Продолжайте встряхивать его до тех пор, пока из него не перестанет выходить вода.



## Просушите фильтр

Оставьте фильтр сохнуть как минимум на 24 часа в хорошо проветриваемом теплом месте. Не сушите фильтр в сушилке барабанного типа, микроволновой печи или рядом с открытым огнем.

Важно: фильтр должен быть полностью просушен перед его установкой обратно в пылесос.

В случае использования непросушенного фильтра возможно повреждение пылесоса



Фильтр оставляют высыхать, положив его стороной со складками вверх.

# Промывка валика насадки Laser Slim Fluffy™

Насадка Laser Slim Fluffy™ имеет моющийся валик. Для оптимальной работы устройства регулярно проверяйте и промывайте валик.

Убедитесь, что прибор отсоединен от зарядного устройства, и следите за тем, чтобы не дотрагиваться до кнопки включения.

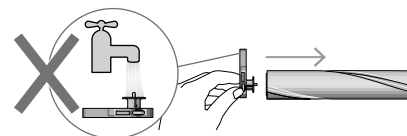
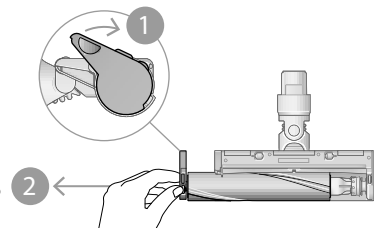
## Отсоедините валик

Не кладите никакие части прибора в посудомоечную машину и не используйте моющие средства, средства для полировки или освежители воздуха.

Нажмите на кнопку фиксации насадки пылесоса на конце трубы. Поставьте насадку верхней частью вниз.

Полностью задвиньте торцевую заглушку и вытащите валик из насадки.

Торцевая заглушка находится сбоку от насадки. Нажмите на нее в направлении вверх, чтобы отсоединить валик. Запрещается мыть торцевую заглушку.

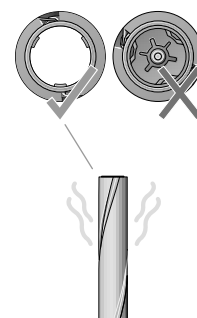


## Промойте и высушите валик

Подержите валик под струей воды и аккуратно потрите, чтобы удалить ворсинки или грязь.

Поставьте валик вертикально, как показано на рисунке. Оставьте его до полного высыхания как минимум на 24 часа.

У валика есть открытый конец и закрытый конец. Поставьте его в вертикальное положение закрытым концом вверх для просушки.



## Замена валика

Перед установкой на место убедитесь, что валик полностью высох.

Вновь присоедините к валику торцевую заглушку.

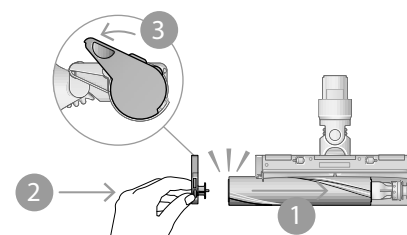
Вставьте валик в насадку пылесоса. Переведите торцевую крышку обратно в закрытое положение.

## Очистка лазерной линзы

Для поддержания оптимальных рабочих характеристик следите за чистотой лазерной линзы. При очистке линзы обязательно отсоедините насадку от устройства.

Используйте для очистки линзы мягкую сухую безворсовую ткань.

Торцевая заглушка должна быть прикреплена к насадке пылесоса под углом менее 90°, любой угол более указанного не позволит заглушке закрыться.



# Чистка насадок

Не кладите никакие части прибора в посудомоечную машину и не используйте моющие средства, средства для полировки или освежители воздуха.

Протирайте их влажной тканью без ворса, не касаясь присоединительных концов.

Перед использованием насадок необходимо убедиться, что они полностью высохли.



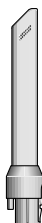
**Комбинированная насадка**



**Щелевая насадка**



**Удлинительный шланг**



**Щелевая насадка с подсветкой**



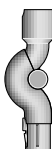
**Адаптер для уборки под мебелью**



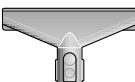
**Мягкая щетка для удаления пыли**



**Щетка для въевшейся грязи**



**Адаптер для уборки на высоте**



**Насадка для матрасов**

# Устранение засоров в насадке для удаления волос

В насадке для удаления волос нет моющего валика. Для оптимальной работы прибора регулярно проверяйте валик и устраняйте засоры.

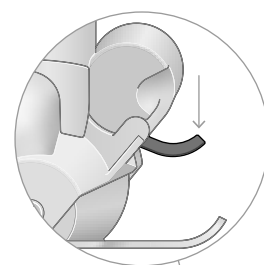
Убедитесь, что прибор отсоединен от зарядного устройства, и следите за тем, чтобы не дотрагиваться до кнопки включения.

## Снимите крышку и валик

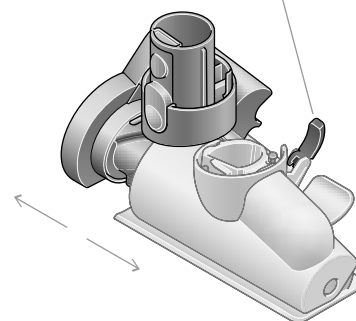
Отсоедините от трубы или от устройства насадку для удаления волос.

Нажмите на пластину-основание, чтобы открыть ее. Нажмите на красный фиксирующий рычажок, чтобы отсоединить крышку насадки.

Сдвиньте крышку насадки с основного корпуса насадки.



Изогнутый фиксирующий рычажок, расположенный на задней стороне насадки.



## Проверка на наличие засоров

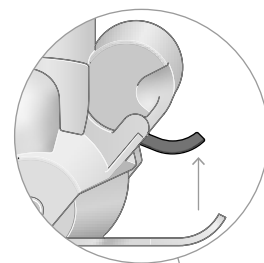
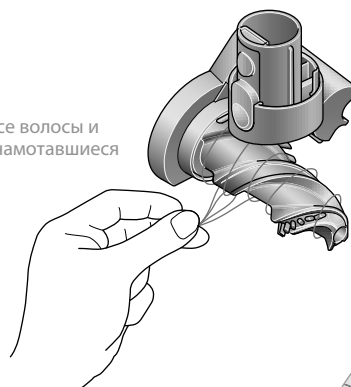
Сильно потяните за валик, чтобы отсоединить его от основного корпуса.

Проверьте и устраните любые засорения во всех трех частях насадки для удаления волос.

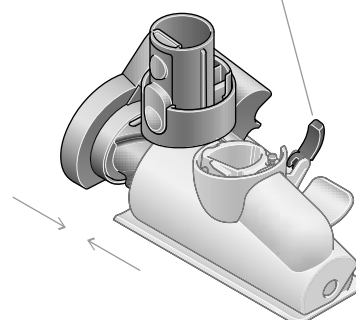
Насадку для удаления волос нельзя мыть. Протирайте ее влажной безворсовой тканью.

Не кладите никакие части прибора в посудомоечную машину и не используйте моющие средства, средства для полировки или освежители воздуха.

Удалите все волосы и волокна, намотавшиеся на валик.



Установите корпус обратно на валик и направьте рычаг на задней части насадки для удаления волос вверх для фиксации сборки.



## Повторная сборка насадки для удаления волос

# Уход за пылесосом

Для наилучшей работы пылесоса важно регулярно очищать его и проверять на наличие засоров.

## **Ухаживайте за пылесосом**

Если он покрылся пылью, протрите его влажной безворсовой тканью.

Проверьте, нет ли засорения в основной насадке, других насадках и в основном корпусе пылесоса. Регулярно промывайте фильтр и оставляйте его до полного высыхания.

Не используйте моющие или полирующие средства для очистки устройства.

## **Уход за аккумулятором**

Чтобы добиться наилучшей работы и как можно дольше продлить срок службы аккумулятора, пользуйтесь пылесосом в режимах "Эко" или "Авто"/"Средний".

Устройство не будет работать или заряжаться, если температура окружающей среды ниже 5°C (41°F). Это сделано для защиты двигателя и аккумулятора.

## **Серийные номера**

Серийные номера указаны на устройстве, аккумуляторе и зарядном устройстве. При регистрации необходимо использовать серийный номер.

Для получения дополнительной информации и помощи в эксплуатации устройства загляните на страницу [www.dyson.com/support](http://www.dyson.com/support).

**Regulatory compliance and safety information**

Thank you for choosing to buy a Dyson machine.  
To read your manual in English go to page 2

**Einhaltung von Vorschriften und Sicherheitsinformationen**

Vielen Dank, dass Sie sich für ein Gerät von Dyson entschieden haben.  
Um das Handbuch auf Deutsch zu lesen, gehen Sie auf Seite 4.

**Información de cumplimiento normativo y seguridad**

Gracias por elegir un dispositivo Dyson.  
Para leer el manual en español, vaya a la página 6.

**Informations sur la conformité et la sécurité réglementaires**

Merci d'avoir choisi un appareil Dyson.  
Pour lire votre manuel en français rendez-vous à la page 8.

**Conformità alle normative e informazioni di sicurezza**

Grazie per aver scelto un apparecchio Dyson  
Per leggere il manuale in italiano, andare a pagina 10.

**Naleving van regelgeving en veiligheid**

Bedankt dat u voor een Dyson-apparaat hebt gekozen.  
Ga naar pagina 12 om uw gebruikers handleiding in het Nederlands te lezen.

**Zgodność z przepisami i informacje dotyczące bezpieczeństwa**

Dziękujemy za zakup urządzenia firmy Dyson.  
Instrukcja obsługi w języku polski jest dostępna na stronie 15.

**Информация о соблюдении нормативных требований и техники безопасности**

Благодарим за выбор устройства Dyson.  
Инструкция на русском языке находится на странице 17.

**Skladnost z zakonskimi predpisi in varnostne informacije**

Hvala, ker ste se odločili za nakup aparata Dyson!  
Priročnik v slovenščini je na strani 20.

**Dodržování předpisů a bezpečnostní informace**

Děkujeme, že jste se rozhodli zakoupit spotřebič Dyson.  
K přečtení návodu v češtině přejděte na stranu 22.

**Overholdelse af regler og sikkerhedsoplysninger**

TAK FOR, AT DU HAR VALGT AT KØBE ET DYSON-APPARAT.  
For at læse din manual på Dansk gå til side 24.

**Säädösten noudattaminen ja turvallisuustiedot**

Kiitos, että valitsit Dyson-laitteen.  
Lueaksesi manuaalin suomeksi siirry sivulle 26.

**Πληροφορίες συμμόρφωσης με τους κανονισμούς και ασφάλειας**

Σας ευχαριστούμε για την επιλογή μιας συσκευής Dyson.  
Για να διαβάσετε τον οδηγό χρήσης στα ελληνικά, μεταβείτε στη σελίδα 28.

**Forskriftssamsvar og sikkerhetsinformasjon**

Köszönjük, hogy a Dyson készülék megvásárlása mellett döntött!  
A magyar nyelvű útmutató megtekintéséhez lapozzon az 31.oldalra.

**Használati előírások és biztonsági tudnivalók**

Takk for at du valgte å kjøpe et Dyson-apparat.  
For å lese manualen på norsk, gå til side 33.

**Informações de segurança e conformidade regulamentar**

Obrigado por optar pela compra de uma máquina da Dyson.  
Para ler o seu manual em português vá para a página 35.

**Regelefterlevnad och säkerhetsinformation**

Tack för att du valt att köpa en maskin från Dyson.  
Gå till sidan 37 för att läsa din handbok på Svenska.

**Düzenlemelere uygunluk ve güvenli bilgileri**

Dyson ürünümüzü tercih ettiğiniz için teşekkürler.  
Kılavuzu Türkçe okumak için 38 sayfasına gidin.

# IMPORTANT SAFETY INSTRUCTIONS

BEFORE USING THIS APPLIANCE READ ALL INSTRUCTIONS AND CAUTIONARY MARKINGS IN THE USER MANUAL AND ON THE APPLIANCE.

When using an electrical appliance, basic precautions should always be followed, including the following:

## WARNING

These warnings apply to the appliance, and also where applicable, to all tools, batteries, accessories, chargers or mains adaptors.

### TO REDUCE THE RISK OF FIRE, ELECTRIC SHOCK OR INJURY:

1. This Dyson appliance can be used by children aged from 8 years and above and persons with reduced physical, sensory or reasoning capabilities, or lack of experience and knowledge, only if they have been given supervision or instruction by a responsible person concerning use of the appliance in a safe way and understand the hazards involved. Cleaning and user maintenance should not be performed by children without supervision.
2. Do not allow to be used as a toy. Close attention is necessary when used by or near children. Children should be supervised to ensure that they do not play with the appliance.
3. Use only as described in your Dyson User manual. Do not carry out any maintenance other than that shown in your User manual, or advised by the Dyson Helpline.
4. Suitable for dry locations ONLY. Do not use outdoors or on wet surfaces.
5. Do not handle any part of the charger or appliance with wet hands.
6. Do not use with a damaged cable or plug. If the supply cable is damaged it must be replaced by Dyson, its service agent or similarly qualified persons in order to avoid a hazard.
7. If the appliance is not working as it should, if it has received a sharp blow, if it has been dropped, damaged, left outdoors, or dropped into water, do not use and contact the Dyson Helpline.
8. Contact the Dyson Helpline when a service or repair is required. Do not disassemble the appliance as incorrect reassembly may result in an electric shock or fire.
9. Do not stretch the cable or place the cable under strain. Keep the cable away from heated surfaces. Do not close a door on the cable, or pull the cable around sharp edges or corners. Arrange the cable away from traffic areas and where it will not be stepped on or tripped over. Do not run over the cable.
10. Do not use to pick up water.
11. Do not use to pick up flammable or combustible liquids, such as petrol, or use in areas where they or their vapours may be present.
12. Do not pick up anything that is burning or smoking, such as cigarettes, matches, or hot ashes.
13. Keep hair, loose clothing, fingers, and all parts of the body away from openings and moving parts, such as the brush bar. Do not point the hose, wand or tools at your eyes or ears or put them in your mouth.
14. Do not insert any objects into openings. Do not use with any openings blocked; keep free of dust, lint, hair, and anything that may reduce airflow.
15. Use only Dyson recommended accessories and replacement parts.
16. Do not use without the clear bin and filter(s) in place.
17. Unplug the charger when not in use for extended periods.
18. Use extra care when cleaning on stairs.
19. To prevent unintentional starting, be careful to keep your hands and fingers away from the power button until you are ready to begin vacuuming, especially when picking up or carrying the appliance. Carrying the appliance with your finger on the power button invites accidents.
20. Do not install, charge or use this appliance outdoors, in a bathroom or within 3 metres (10 feet) of a pool. Do not use on wet surfaces and do not expose to moisture, rain or snow.
21. Use only the Dyson charger for charging this Dyson appliance. Use only genuine Dyson batteries as other types may explode, causing injury and damage. If either part needs replacing, use only the Dyson Part Numbers provided at the end of the 'Additional information' section.
22. When removing or replacing a motorised brush bar, ensure the appliance is powered off.
23. Unplug the charger and disconnect the battery from the appliance before carrying out any cleaning or user maintenance.
24. Disconnect the battery from the appliance before storing for extended periods of time.
25. When the battery is not in use, keep it away from other metal objects, like paper clips, coins, keys, nails, screws or other small metal objects, that can make a connection from one terminal to another. Shorting the battery terminals together may cause burns or a fire.
26. Do not use a battery or appliance that is damaged or modified. Damaged or modified batteries may exhibit unpredictable behaviour resulting in fire, explosion or risk of injury. The battery used in this appliance may present a risk of fire or chemical burn if mistreated. Do not disassemble or short-circuit the battery's supply terminals. Do not expose the battery or appliance to fire or excessive temperatures. Exposure to fire or temperatures above 60°C (140°F) may cause explosion.
27. Exhausted or damaged batteries should be removed from the appliance before it is discarded. When removing the battery, the appliance must be powered off. Safely dispose of the battery in accordance with local ordinances or regulations.
28. The battery is a sealed unit and under normal circumstances poses no safety concerns. In the unlikely event that liquid leaks from the battery, do not touch the liquid as it may cause irritation or burns, and observe the following precautions:
  - Skin contact – can cause irritation. Wash with soap and water.

- Inhalation – can cause respiratory irritation. Expose to fresh air and seek medical advice.
  - Eye contact – can cause irritation. Immediately flush eyes thoroughly with water for at least 15 minutes. Seek medical attention.
  - Disposal – wear gloves to handle the battery and dispose of immediately, following local ordinances or regulations.
29. Follow all charging instructions and refer to the 'Changing your battery' section for details on how to change the battery. Do not charge the battery or the appliance outside of the temperature range specified in the instructions. Charging improperly or at a temperature outside of the specified range may damage the battery and increase risk of fire.
  30. Any servicing must be performed by Dyson or an authorised service agent using only genuine Dyson replacement parts. This will ensure that the safety of the appliance is maintained. Do not modify or attempt to repair the appliance.
  31. FIRE WARNING – Do not place this appliance on or near a cooker or any other hot surface and do not incinerate this appliance even if it is severely damaged. The battery might catch fire or explode.
  32. FIRE WARNING – Do not apply any fragrance or scented product to the filter(s) of this appliance. The chemicals in such products are known to be flammable and can cause the appliance to catch fire.
  33. This appliance is a Class 1 laser product according to the standard IEC60825-1:2014. Laser products are safe during use, including long-term direct intrabeam viewing, even when exposure occurs while using telescopic optics. Class 1 also includes high power lasers that are fully enclosed so that no potentially hazardous radiation is accessible during use (embedded laser product). Intrabeam viewing of Class 1 laser products which emit visible radiant energy may still produce dazzling visual effects, particularly in low ambient light. There may be a potential hazard from the laser if not used as specified in the Dyson user manual.



## READ AND SAVE THESE INSTRUCTIONS

This Dyson appliance is intended for household use only.

### Additional information

#### Charging and storing

- Your machine won't operate or charge if the ambient temperature is below 5°C (41°F). This is designed to protect both the motor and battery. The recommended temperature range for storage, operating and charging your machine is between 18°C (64°F) and 28°C (82°F).
- To help prolong battery life, avoid recharging immediately after a full discharge. Allow to cool for a few minutes.
- Avoid using the machine with the battery flush to a surface. This will help it run cooler and prolong battery run time and life.

#### Changing your battery

- Where you have additional batteries, we recommend that you alternate the batteries to maintain even performance.

#### To remove a battery

- Hold your hand under the battery to support it.
- Press the battery release button and slide the battery off the handle.
- Place the battery on charge.

#### To install a battery

- Slide the battery onto the handle until it clicks securely in place.

#### Battery safety instructions

- Use only genuine Dyson batteries and chargers with this machine. If either part needs replacing, use only the Dyson Part Numbers provided at the end of the 'Additional information' section.



#### Caution

The battery used in this machine may present a risk of fire or chemical burn if mistreated. Do not short contacts, heat above 60°C (140°F) or incinerate. Keep away from children. Do not disassemble or dispose of in fire.

#### Disposal information

- Dyson products are made from high grade recyclable materials. Recycle where possible.
- The battery should be removed from the machine before disposal.
- Dispose of or recycle the battery in accordance with local ordinances or regulations.
- Dispose of the exhausted filter unit in accordance with local ordinances or regulations.
- This symbol indicates that this machine should not be disposed with your general household waste. To prevent possible harm to the environment or human health from uncontrolled waste disposal, recycle it responsibly to promote the sustainable reuse of material resources. When this machine has reached the end of its serviceable life, please take it to a recognised WEEE (Waste Electrical and Electronic Equipment) collection facility such as your local civic amenity site for recycling. Your local authority or retailer will be able to advise you of your nearest recycling facility.

#### Limited 2-year guarantee

Terms and conditions of the Dyson 2-year limited guarantee are set out below. The name and address details of the Dyson guarantor for your country are set out elsewhere in this document – please refer to the table setting out these details.

#### What is covered

- The repair or replacement of your Dyson machine (at Dyson's discretion) if it is found to be defective due to faulty materials, workmanship or function within two years of purchase or delivery (if any part is no longer available or out of manufacture, Dyson will replace it with a functional replacement part).
- Where this machine is sold outside of the EU, this guarantee will only be valid if the machine is used in the country in which it was sold.
- Where this machine is sold within the EU, this guarantee will only be valid (i) if the machine is used in the country in which it was sold or (ii) if the machine is used in Austria, Belgium, Denmark, Finland, France, Germany, Ireland, Italy, Netherlands, Norway, Poland, Spain, Sweden, Switzerland or the United Kingdom and the same model as this machine is sold at the same voltage rating in the relevant country.

#### What is not covered

Dyson does not guarantee the repair or replacement of a product where a defect is the result of:

- Accidental damage, faults caused by negligent use or care, misuse, neglect, carelessness or operation or handling of the machine which is not in accordance with the Dyson User manual.
- Use of the machine for anything other than normal domestic household purposes.
- Use of parts not assembled or installed in accordance with the instructions of Dyson.
- Use of parts and accessories which are not genuine Dyson components.
- Faulty installation (except where installed by Dyson).
- Repairs or alterations carried out by parties other than Dyson or its authorised agents.
- Blockages – refer to the Dyson User manual for details on how to look for and clear blockages.
- Normal wear and tear (e.g. fuse, brush bar etc.).
- Use of this machine on rubble, ash, plaster.
- Reduction in battery discharge time due to battery age or use (where applicable).

If you are in any doubt as to what is covered by your guarantee, please contact the Dyson Helpline.

#### Summary of cover

- The guarantee becomes effective from the date of purchase (or the date of delivery if this is later).
- You must provide proof of (both the original and any subsequent) delivery/purchase before any work can be carried out on your Dyson machine. Without this proof, any work carried out will be chargeable. Keep your receipt or delivery note.
- All work will be carried out by Dyson or its authorised agents.
- Any parts which are replaced by Dyson will become the property of Dyson.
- The repair or replacement of your Dyson machine under guarantee will not extend the period of guarantee unless this is required by local law in the country of purchase.
- The guarantee provides benefits which are additional to and do not affect your statutory rights as a consumer and will apply whether you purchased your product directly from Dyson or from a third party.

#### Important data protection information

When registering your Dyson machine:

- You will need to provide us with basic contact information to register your machine and enable us to support your guarantee.
- When you register, you will have the opportunity to choose whether you would like to receive communications from us. If you opt-in to communications from Dyson, we will send you details of special offers and news of our latest innovations.
- We never sell your information to third parties and only use information that you share with us as defined by our privacy policies which are available on our website at [privacy.dyson.com](http://privacy.dyson.com).

#### Dyson part numbers

- Dyson battery Part Number: 484607
- Dyson charger Part Number: 217160 / 270576



## WICHTIGE SICHERHEITSHINWEISE

LESEN SIE VOR DER BENUTZUNG DIESES GERÄTS  
ALLE ANWEISUNGEN UND WARNHINWEISE IN  
DER BEDIENUNGSANLEITUNG UND AM GERÄT.

Bei der Verwendung von elektrischen  
Geräten müssen einige grundlegende  
Sicherheitsmaßnahmen eingehalten werden, unter  
anderem die Folgenden:

### WARNUNG

Diese Warnhinweise beziehen sich auf das Gerät  
und gegebenenfalls auf sämtliches Zubehör, Akku,  
Ladegeräte oder Netzteile.

#### VERMEIDUNG DER GEFAHR VON FEUER, STROMSCHLÄGEN ODER VERLETZUNGEN:

1. Dieses Dyson Gerät kann von Kindern ab 8 Jahren und Personen mit eingeschränkten physischen, sensorischen oder geistigen Fähigkeiten bzw. von unerfahrenen und ungeschulten Personen verwendet werden, sofern diese von einer verantwortlichen Person im Hinblick auf die sichere Nutzung des Geräts beaufsichtigt oder instruiert werden und sich der möglichen Risiken bewusst sind. Reinigung und Pflege dürfen von Kindern nicht ohne Beaufsichtigung durchgeführt werden.
2. Das Gerät darf nicht als Spielzeug verwendet werden. Wird das Gerät von Kindern oder in deren Nähe genutzt, muss die Situation aufmerksam beobachtet werden. Kinder sollten beaufsichtigt werden, damit sie nicht mit dem Gerät spielen.
3. Das Gerät darf nur wie in der Dyson Gebrauchsanleitung beschrieben verwendet werden. An dem Gerät dürfen keine anderen als die in dieser Anleitung beschriebenen bzw. vom Dyson Kundendienst empfohlenen Wartungsarbeiten durchgeführt werden.
4. Verwenden Sie das Gerät NUR an trockenen Standorten. Verwenden Sie es nicht im Freien oder auf nassem Untergrund.
5. Die Ladestation bzw. das Gerät nicht mit nassen Händen anfassen.
6. Verwenden Sie das Gerät nicht, wenn das Netzkabel oder der Netzstecker beschädigt sind. Um einen sicheren Betrieb zu gewährleisten, dürfen beschädigte Netzkabel nur von Dyson, einem autorisierten Kundendienstvertreter oder einer ähnlich qualifizierten Person ausgetauscht werden.
7. Wenn das Gerät nicht so funktioniert, wie es sollte, einen heftigen Schlag erhalten hat, fallen gelassen, beschädigt, im Freien vergessen oder ins Wasser fallen gelassen wurde, verwenden Sie das Gerät nicht mehr und wenden sich an den Dyson Kundendienst.
8. Wenn eine Wartung oder Reparatur erforderlich ist, wenden Sie sich an den Kundendienst von Dyson. Nehmen Sie das Gerät nicht eigenständig auseinander, da es aufgrund eines falschen Zusammensetzens zu Stromschlägen oder Bränden kommen kann.
9. Das Kabel darf nicht gespannt werden. Halten Sie das Kabel von heißen Oberflächen fern. Klemmen Sie das Kabel nicht in der Tür ein und ziehen Sie es nicht um scharfe Kanten oder Ecken. Sorgen Sie dafür, dass das Kabel niemandem im Weg ist. Fahren Sie nicht über das Kabel.
10. Saugen Sie mit dem Gerät kein Wasser auf.
11. Saugen Sie keine entflammbaren oder leicht entzündbaren Flüssigkeiten wie Benzin auf und benutzen Sie das Gerät nicht in Umgebungen, in denen diese flüssig oder in Dämpfen auftreten können.
12. Verwenden Sie das Gerät nicht zum Aufsaugen von brennenden oder rauchenden Substanzen wie Zigaretten, Streichhölzern oder heißer Asche.
13. Achten Sie darauf, dass Haare, lose Kleidung, Finger und sonstige Körperteile nicht in die Nähe von Öffnungen oder beweglichen Teilen wie z. B. der Bürstwalze gelangen. Richten Sie weder Schlauch noch Rohr oder Düsen auf Augen oder Ohren und nehmen Sie nichts davon in den Mund.
14. Stecken Sie keine Gegenstände in Öffnungen des Geräts. Benutzen Sie das Gerät nicht, wenn eine Öffnung blockiert ist. Entfernen Sie Blockierungen durch Staub, Flusen, Haare usw., da diese den Luftstrom reduzieren können.
15. Benutzen Sie nur Zubehör und Ersatzteile von Dyson.
16. Verwenden Sie das Gerät nicht ohne Auffangbehälter und Filter.
17. Trennen Sie die Ladestation von der Steckdose, wenn sie längere Zeit nicht verwendet wird.
18. Seien Sie beim Saugen von Treppen besonders vorsichtig.
19. Um ein versehentliches Starten zu verhindern, achten Sie darauf, dass Ihre Hände und Finger den Ein-/Ausschalter erst berühren, wenn Sie bereit sind zu saugen, vor allem auch, wenn Sie das Gerät aufheben oder tragen. Das Tragen des Geräts mit dem Finger am Ein-/Ausschalter kann zu Unfällen führen.
20. Installieren, laden und verwenden Sie dieses Gerät nicht im Freien, in Feuchträumen oder in einem Umkreis von 3 Metern von Schwimmbecken. Arbeiten Sie damit nicht auf feuchten Oberflächen und setzen Sie es nicht Feuchtigkeit, Regen oder Schnee aus.
21. Verwenden Sie zum Laden dieses Dyson Geräts ausschließlich das Dyson Ladegerät. Verwenden Sie ausschließlich Dyson Original-Akkus; andere Akkus können zu unvorhersehbarem Verhalten, Bränden, Explosionen und Verletzungsgefahr führen. Wenn ein Teil ersetzt werden muss, verwenden Sie ausschließlich die Dyson Teilenummern, die am Ende des Abschnitts „Zusätzliche Informationen“ angegeben sind.
22. Beim Entfernen oder Austauschen der motorisierten Bürstenwalze stellen Sie sicher, dass das Gerät ausgeschaltet ist.
23. Bevor Sie das Gerät reinigen oder warten, ziehen Sie das Ladegerät ab und entfernen Sie den Akku.
24. Entfernen Sie den Akku, wenn Sie das Gerät für längere Zeit lagern.
25. Wenn der Akku nicht benutzt wird, halten Sie diesen von anderen Metallgegenständen, wie Büroklammern, Münzen, Schlüsseln, Nägeln, Schrauben oder anderen

kleinen Metallgegenständen fern, die eine Verbindung von einem Anschluss zum anderen herstellen können. Wenn die Akkuanschlüsse kurzgeschlossen werden, kann dies zu Verbrennungen oder einem Brand führen.

26. Verwenden Sie keine Akkus oder Geräte, die beschädigt oder verändert wurden. Beschädigte oder veränderte Akkus können zu unvorhersehbarem Verhalten, Bränden, Explosionen und Verletzungsgefahr führen. Setzen Sie den Akku und das Gerät weder Feuer noch überhöhten Temperaturen aus. Bei Feuer oder Temperaturen über 60° C kann es zu einer Explosion kommen.
27. Vor der Entsorgung des Geräts sollten entladene oder beschädigte Akkus entfernt werden. Beim Entfernen des Akkus muss das Gerät ausgeschaltet sein. Die Entsorgung bzw. Wiederverwendung des Akkus muss gemäß den geltenden örtlichen Bestimmungen erfolgen.
28. Der Akku mit den Batterien ist versiegelt und stellt unter normalen Umständen kein Risiko für Ihre Sicherheit dar. Im unwahrscheinlichen Fall, dass Flüssigkeit aus dem Akku austritt, berühren Sie die Flüssigkeit nicht, da sie Hautreizungen und Verbrennungen verursachen kann, und beachten Sie folgende Hinweise:
  - Hautkontakt – kann zu Hautirritationen führen. Waschen Sie betroffene Stellen mit Seife und Wasser.
  - Inhalation – kann zu einer Reizung der Atemwege führen. Sorgen Sie für frische Luft und konsultieren Sie einen Arzt.
  - Kontakt mit den Augen – kann zu einer Reizung führen. Spülen Sie die Augen unverzüglich mindestens 15 Minuten lang mit Wasser. Konsultieren Sie einen Arzt.
  - Entsorgung – Handschuhe anziehen und unverzüglich entsprechend örtlichen Bestimmungen und Gesetzen entsorgen.
29. Folgen Sie den Anweisungen zum Laden des Akkus und laden Sie den Akku bzw. das Gerät nicht außerhalb des in dieser Bedienungsanleitung angegebenen Temperaturbereichs. Unsachgemäßes Laden oder Laden des Akkus außerhalb des empfohlenen Temperaturbereichs kann zu Beschädigungen des Akkus führen und das Risiko eines Feuers erhöhen.
30. Wartungen dürfen nur von Dyson oder einem autorisierten Dienstleister unter Verwendung originaler Dyson Ersatzteile durchgeführt werden. Dies garantiert ein gleichbleibendes Sicherheitsniveau des Geräts. Versuchen Sie nicht, das Gerät zu verändern oder zu reparieren.
31. **BRANDGEFAHR** – Dieses Produkt darf nicht auf oder neben einen Küchenherd oder andere heiße Oberflächen gestellt werden. Das Produkt darf nicht verbrannt werden, selbst wenn es schwer beschädigt ist. Der Akku könnte Feuer fangen oder explodieren.
32. **BRANDGEFAHR** – Verwenden Sie an den Filtern dieses Geräts keine Duftstoffe oder parfümierten Produkte. Die in derartigen Produkten enthaltenen Chemikalien sind bekanntermaßen entzündbar und können dazu führen, dass das Gerät in Brand gerät.
33. Dieses Produkt ist gemäß der Norm IEC60825-1:2014 mit einem Laser der Klasse 1 ausgestattet. Laserprodukte sind während der Anwendung sicher, einschließlich bei langfristigem direkten Blick in den Laserstrahl und selbst unter Verwendung eines Teleskops. Zur Klasse 1 gehören auch vollständig verschlossene Hochleistungslaser, bei denen während der Anwendung keine potenziell gefährliche Strahlung freigesetzt wird (eingeschlossenes Laserprodukt). Der direkte Blick in den Laserstrahl von Laserprodukten der Klasse 1, die

sichtbare Strahlungsenergie aussenden, kann dennoch visuelle Blendeffekte erzeugen, insbesondere bei schwachem Umgebungslicht.



## LESEN UND BEWAHREN SIE DIESE ANWEISUNGEN AUF

Dieses Dyson Gerät ist ausschließlich für die Verwendung im Haushalt geeignet.

### Zusätzliche Informationen

#### Laden und Aufbewahren

- Ihr Gerät wird nicht betrieben oder aufgeladen, wenn die Umgebungstemperatur unter 5°C (41°F) liegt. Auf diese Weise werden sowohl Motor als auch Akku geschützt. Der empfohlene Temperaturbereich für die Lagerung, den Betrieb und das Laden Ihres Geräts liegt zwischen 18°C (64°F) und 28°C (82°F).
- Um die Langlebigkeit des Akkus zu erhalten, laden Sie das Gerät nicht direkt wieder auf, wenn es komplett entladen ist. Lassen Sie es in solchen Fällen am besten für einige Minuten abkühlen und laden es dann wieder auf.
- Achten Sie darauf, dass der Akku nicht flach auf einer Oberfläche liegt. Auf diese Weise sorgen Sie für eine bessere Kühlung und eine längere Laufzeit und Lebensdauer des Akkus.

#### Wie Sie einen Akku richtig wechseln

Wenn Sie über zusätzliche Akkus verfügen, empfehlen wir Ihnen, die Akkus regelmäßig zu wechseln, um die Akkuleistung zu gewährleisten.

#### Den Akku richtig entfernen

Halten Sie Ihre Hand unter den Akku, um ihn auffangen zu können. Drücken Sie den Akku-Auslöseknopf und lösen Sie den Akku aus seiner Halterung. Platzieren Sie den Akku in die Ladestation.

#### Den Akku richtig einsetzen

Setzen Sie den Akku in seine Halterung ein, bis Sie ein Klicken wahrnehmen.

#### Sicherheitshinweise für den Akku

- Verwenden Sie für dieses Gerät nur Originalladegeräte und -akkus von Dyson. Wenn ein Teil ersetzt werden muss, verwenden Sie ausschließlich die Dyson Teilenummer(n), die am Ende des Abschnitts „Zusätzliche Informationen“ angegeben ist/sind.



#### Achtung

Der in diesem Gerät eingebaute Akku kann bei unsachgemäßer Handhabung ein Brand- und Verätzungsrisiko darstellen. Der Akku darf nicht auseinandergenommen, kurzgeschlossen, auf über 60° C erhitzt oder verbrannt werden. Halten Sie ihn von Kindern fern. Nehmen Sie ihn nicht auseinander und verbrennen Sie ihn nicht.

#### Hinweise zur Entsorgung

- Produkte von Dyson bestehen aus hochwertigem, wiederverwertbarem Material. Entsorgen Sie dieses Produkt auf verantwortungsvolle Weise und führen Sie es nach Möglichkeit einer Wiederverwertung zu.
- Der Akku sollte zur getrennten Wiederverwertung entfernt werden.
- Bitte entsorgen oder recyceln Sie den Akku gemäß den entsprechenden örtlichen Bestimmungen.
- Den gebrauchten Filter gemäß den entsprechenden lokalen Bestimmungen oder Vorschriften entsorgen.



Diese Kennzeichnung bedeutet, dass dieses Produkt innerhalb der EU nicht zusammen mit dem normalen Haushaltsmüll entsorgt werden darf. Damit durch unkontrollierte Abfallentsorgung verursachte mögliche Umwelt- oder Gesundheitsschäden verhindert werden können, entsorgen Sie dieses Produkt bitte ordnungsgemäß, um die nachhaltige Wiederverwertung von stofflichen Ressourcen zu fördern. Nutzen Sie zur Rückgabe Ihres gebrauchten Geräts bitte die entsprechenden Rückgabe- und Sammelsysteme oder wenden Sie sich an den Händler, bei dem das Produkt gekauft wurde. Ihre Gemeinde oder Ihr Händler kann Sie über die nächstgelegene Recyclinganlage informieren.

#### Begrenzte 2-Jahres-Garantie

Die allgemeinen Bedingungen der auf 2 Jahre beschränkten Dyson Garantie sind nachstehend aufgeführt. Name und Adressdaten des Dyson Garanten für Ihr Land sind an anderer Stelle in diesem Dokument aufgeführt – bitte beachten Sie die Tabelle mit diesen Angaben.

#### Was ist von der Garantie abgedeckt?

- Die Reparatur oder der Austausch Ihres Geräts erfolgt (im Ermessen von Dyson), wenn es innerhalb von 2 Jahren nach Kauf oder Lieferung Mängel aufgrund von fehlerhaftem Material, fehlerhafter Verarbeitung oder fehlerhafter Funktion aufweist. Sollte ein Teil nicht mehr verfügbar sein oder nicht mehr hergestellt werden, tauscht Dyson es gegen ein funktionsfähiges Ersatzteil aus.
- Wenn dieses Gerät außerhalb der EU verkauft wird, gilt diese Garantie nur, wenn das Gerät in dem Land, in dem es verkauft wurde, verwendet wird.

- Wenn dieses Gerät innerhalb der EU verkauft wird, gilt diese Garantie nur, (i) wenn das Gerät in dem Land, in dem es verkauft wurde, verwendet wird oder (ii) wenn das Gerät in Belgien, Dänemark, Deutschland, Finnland, Frankreich, Großbritannien, Irland, Italien, den Niederlanden, Norwegen, Österreich, Polen, Spanien, Schweden oder der Schweiz verwendet wird und das gleiche Modell wie dieses Gerät mit der Nennspannung des jeweiligen Landes verkauft wird.

#### Was ist nicht abgedeckt

Dyson übernimmt keine Garantie für die Reparatur oder den Austausch eines Produkts, sofern der Defekt auf Folgendes zurückzuführen ist:

- Unfallschäden, die durch unsachgemäße Verwendung oder Pflege, Missbrauch, Vernachlässigung sowie unvorsichtige Behandlung des Gerätes entstanden und daher nicht mit der Dyson Bedienungsanleitung konform sind.
- Verwendung des Gerätes zu anderen als den üblichen Haushaltszwecken.
- Verwendung von Teilen, die nicht gemäß den Richtlinien von Dyson montiert oder eingebaut wurden.
- Verwendung von Teilen und Zubehör anderer Hersteller.
- Fehlerhafte Installation (gilt nicht für von Dyson vorgenommene Installation).
- Reparaturen oder Änderungen, die nicht von Dyson oder seinen autorisierten Partnern vorgenommen wurden.
- Blockierungen – bitte lesen Sie in der Dyson Bedienungsanleitung, wie Sie Blockierungen Ihres Geräts beheben können.
- Normaler Verschleiß (z. B. Sicherung, Bürstenwalze usw.)
- Verwendung des Gerätes für Schutz, Asche oder Putz.
- Kürzere Entladungszeit des Akkus aufgrund des Alters des Akkus oder der Nutzung (sofern zutreffend).

Wenn Sie sich unsicher sind, welche Fälle von Ihrer Garantie abgedeckt sind, wenden Sie sich bitte an den Kundendienst von Dyson.

#### Garantieübersicht

- Die Garantie beginnt mit dem Kaufdatum oder mit dem Lieferdatum, wenn die Lieferung später erfolgte.
- Sie müssen einen Kaufbeleg bzw. Lieferschein (sowohl das Original als auch Folgende) vorlegen, bevor jegliche Arbeiten ausgeführt werden können. Ohne diesen Beleg werden Ihnen die Kosten sämtlicher anfallenden Arbeiten in Rechnung gestellt. Bitte bewahren Sie Ihren Kaufbeleg oder Lieferschein daher sorgfältig auf.
- Sämtliche Arbeiten werden durch Dyson oder seine autorisierten Partner ausgeführt.
- Alle von Dyson ersetzten Teile werden zum Eigentum von Dyson.
- Die Reparatur bzw. der Austausch Ihres Dyson Geräts im Rahmen der Garantie verlängert die Garantiezeit nicht, es sei denn, dies bestimmt sich nach der Gesetzgebung des Landes, in dem das Gerät gekauft wurde.
- Die Garantie bietet Leistungen, die Ihre gesetzlich zustehenden Rechte als Verbraucher ergänzen und nicht beeinträchtigen, und gilt unabhängig davon, ob Sie Ihr Produkt direkt von Dyson oder von einem Drittanbieter erworben haben.

#### Wichtige Informationen zum Datenschutz

Registrierung Ihres Dyson Produkts:

- Sie müssen Kontaktinformationen angeben, damit Sie Ihr Produkt registrieren und wir Garantieleistungen ausführen können.
- Bei Ihrer Registrierung können Sie auswählen, ob Sie Mitteilungen von uns erhalten möchten. Wenn Sie sich für den Erhalt der Mitteilungen von Dyson entscheiden, senden wir Ihnen Informationen zu besonderen Angeboten und Neuigkeiten zu unseren aktuellen Innovationen.
- Ihre Informationen werden nicht an Dritte weitergegeben und von uns ausschließlich in Übereinstimmung mit den auf unserer Website angegebenen Datenschutzrichtlinien

#### Dyson Teilenummern

- Teilenummer Dyson Akku: 484607
- Teilenummer Dyson Ladegerät: 217160 / 270576

# ES

## INSTRUCCIONES IMPORTANTES DE SEGURIDAD

ANTES DE USAR ESTE APARATO, LEA TODA LAS INSTRUCCIONES Y ADVERTENCIAS INCLUIDAS EN EL MANUAL DEL USUARIO Y EN EL APARATO.

Al utilizar un electrodoméstico se deben seguir unas precauciones básicas, incluyendo lo siguiente:

### ⚠️ ADVERTENCIA

Estas advertencias se aplican al aparato y, cuando corresponda, a todas las herramientas, baterías, accesorios, cargadores o adaptadores de corriente.

## PARA REDUCIR EL RIESGO DE INCENDIO, DESCARGA ELÉCTRICA O LESIÓN:

1. Este aparato Dyson pueden utilizarlo niños desde los 8 años de edad y personas con limitaciones físicas, sensoriales o de razonamiento, o falta de experiencia y conocimiento, a condición de que hayan estado bajo la supervisión o recibido instrucción de una persona responsable con respecto al uso del aparato de manera segura y que entiendan los riesgos que esto conlleva. Se prohíbe que los niños realicen la limpieza y el mantenimiento del aparato sin supervisión.
2. No permita que la máquina se utilice como un juguete. Preste mucha atención si lo utilizan niños o si se utiliza cerca de ellos. Se debe vigilar a los niños para asegurarse de que no juegan con la máquina.
3. Úselo únicamente como se indica en el Manual del usuario de Dyson. No lleve a cabo ningún mantenimiento o reparación que no se indique en este manual o le haya aconsejado la línea de servicio al cliente de Dyson.
4. Esta máquina está diseñada para uso doméstico exclusivamente. No la utilice en el exterior ni sobre superficies mojadas.
5. No manipule ningún componente del cargador o del aparato con las manos mojadas.
6. No la utilice si el cable o el enchufe están dañados. Si el cable está dañado, para evitar riesgos, debe sustituirlo Dyson, su agente de servicio o personal igualmente cualificado.
7. No utilices el aparato si no funciona correctamente, ha recibido un golpe, se ha caído, ha sufrido daños, se ha dejado a la intemperie o se ha sumergido en agua. Ponte en contacto con la línea de servicio al cliente de Dyson.
8. Póngase en contacto con la línea de servicio al cliente de Dyson cuando necesite mantenimiento o reparación. No desmonte el aparato, ya que un montaje incorrecto puede ocasionar una descarga eléctrica o un incendio.
9. No estire el cable ni lo someta a tensión. Mantenga el cable alejado de superficies calientes. Evite atrapar el cable al cerrar cualquier puerta, y no tire del cable alrededor de bordes o esquinas con bordes afilados. Coloque el cable alejado de las zonas de paso para evitar pisarlo y posibles tropiezos. No pase la máquina por encima del cable.
10. No utilice la aspiradora para recoger agua.
11. No utilice la máquina para aspirar líquidos inflamables o combustibles, como la gasolina, o en zonas donde se puedan encontrar vapores procedentes de dichos líquidos.
12. No aspire nada que esté en llamas o desprenda humo como, por ejemplo, cigarrillos, cerillas o cenizas incandescentes.
13. Evite que el pelo, la ropa, los dedos o cualquier otra parte del cuerpo entre en contacto con las aberturas o las piezas móviles, como el cepillo. No apunte con la manguera, la empuñadura o los accesorios a los ojos u orejas, ni se los meta en la boca.
14. No introduzca ningún objeto en las aberturas de la máquina. No utilice la máquina si alguna abertura estuviera bloqueada; manténgalo limpio de polvo, pelusa, pelo o cualquier otra sustancia que pueda reducir el flujo de aire.
15. Utilice solamente accesorios y repuestos Dyson recomendados.
16. No utilice la aspiradora sin el cubo transparente o los filtros debidamente colocados.

17. Desenchufe el cargador cuando no lo vaya a usar durante un largo periodo de tiempo.
18. Ponga atención mientras limpie en escaleras.
19. Para prevenir que se encienda de manera accidental, procure mantener las manos y los dedos alejados del botón de encendido hasta que esté preparado para empezar el aspirado, en especial cuando mueva el aparato. Transportarlo con el dedo cerca del botón de encendido puede provocar accidentes.
20. No instale, cargue o utilice este aparato en el exterior, en un baño o a menos de tres metros de distancia de una piscina. No lo utilice en superficies mojadas ni lo exponga a la humedad, lluvia o nieve.
21. Utiliza únicamente el cargador Dyson para cargar este aparato. Utiliza únicamente baterías Dyson auténticas, ya que otros tipos de baterías podrían explotar y causar lesiones y daños materiales. Si necesitas reemplazar alguna de las piezas, utiliza únicamente los números de pieza de Dyson que figuran al final de la sección "Información adicional".
22. Cuando retire o reemplace una barra de cepillo motorizada, asegúrese de que el aparato esté apagado.
23. Desconecte el cargador y la batería del aparato antes de limpiar o realizar el mantenimiento del usuario.
24. Desconecte la batería del aparato antes de almacenarlo durante largos periodos de tiempo.
25. Cuando el paquete de baterías no esté en uso, manténgalo alejado de otros objetos metálicos, como clips, monedas, llaves, clavos, tornillos u otros objetos metálicos pequeños, que pueden hacer una conexión de un terminal a otro. Poner en cortocircuito los terminales de la batería puede causar quemaduras o un incendio.
26. No use una batería o un dispositivo que estén dañados o modificados. Las baterías dañadas o modificadas pueden presentar comportamientos inesperados que pueden acabar en fuego, explosión o riesgo de lesión. La manipulación incorrecta de la batería utilizada en este aparato puede presentar un riesgo de incendio o quemadura química. No desinstale ni cortocircuite los terminales de alimentación de la batería. No exponga la batería o el aparato al fuego ni a temperaturas excesivas. La exposición al fuego o a temperaturas por encima de 60 °C (140 °F) puede provocar una explosión.
27. Las baterías agotadas o dañadas deben retirarse del aparato antes de desecharlo. Al retirar la batería, el aparato debe estar apagado. Deseche la batería de forma segura y de acuerdo con las normativas o reglamentos locales.
28. La batería está cerrada herméticamente y en circunstancias normales no presenta ningún tipo de riesgo para la seguridad. En el caso improbable de que se produzca una fuga de la batería, no toque el líquido, ya que puede causar irritación y quemaduras, y tome las siguientes precauciones:
  - El contacto con la piel puede producir irritación. Lave la zona afectada con agua y jabón.
  - La inhalación puede causar irritación respiratoria. Tome aire fresco y acuda al médico.
  - El contacto con los ojos puede causar irritación. Enjuáguese bien los ojos con agua inmediatamente durante al menos 15 minutos. Acuda al médico.
  - Disponga de o lleve guantes para manipular la batería y deséchelos inmediatamente según las normativas o reglamentos.
29. Siga todas las instrucciones de carga y no cargue la batería o el dispositivo fuera del rango de temperatura especificado en las instrucciones. La carga incorrecta a una temperatura fuera del rango especificado puede dañar la batería y aumentar el riesgo de incendio.
30. El mantenimiento debe realizarse por parte de Dyson o de un agente de servicio autorizado, y solo con piezas de repuesto originales de Dyson. Esto garantiza que se mantenga la seguridad del aparato. No modifique ni intente reparar el aparato.
31. **PELIGRO DE INCENDIO:** No coloque este producto encima o cerca de una cocina o cualquier otra superficie caliente y no incinere este aparato incluso si está muy dañado. La batería podría incendiarse o explotar.
32. **PELIGRO DE INCENDIO:** No aplique ninguna fragancia o producto perfumado al/a los filtro(s) de este aparato. Las sustancias químicas en este tipo de productos son conocidas por ser inflamables y pueden causar que el aparato se incendie.
33. Este aparato es un producto láser Clase 1 según la norma IEC60825-1:2014. Los productos láser son seguros durante el uso, incluso en caso de visión prolongada y directa del intrahaz, y aunque la exposición se produzca mientras se usan lentes telescópicas. La Clase 1 también incluye láseres de alta potencia que están totalmente cubiertos de manera tal que no haya exposición a radiación peligrosa durante el uso (producto láser integrado). La visión del intrahaz de los productos láser Clase 1 que emiten energía radiante visible puede, sin embargo, producir efectos visuales cegadores en condiciones de poca luz ambiente.



## LEA Y GUARDE ESTAS INSTRUCCIONES

Este aparato Dyson está diseñado para uso doméstico exclusivamente.

### Información adicional

- Carga y almacenamiento**
- La máquina no funcionará ni se cargará si la temperatura ambiente es inferior a 5 °C (41 °F). Está diseñada así para proteger el motor y la batería. El rango de temperatura recomendado para el almacenamiento, el funcionamiento y la carga de la máquina es entre 18 °C (64 °F) y 28 °C (82 °F).
  - Para ayudar a prolongar la vida de la batería, evite recargarla inmediatamente después de una descarga completa. Deje que se enfríe antes durante unos minutos.
  - Evite usar el aparato con la batería rozando alguna superficie, esto ayudará a que se enfríe mejor y prolongará la vida y uso del mismo.
- Cambio de la batería**  
 Cuando disponga de baterías adicionales, le recomendamos que las alterne regularmente para garantizar su rendimiento.
- Para quitar una batería**  
 Ponga la mano debajo de la batería para sostenerla. Presione el botón de liberación de la batería y deslice la batería fuera de la palanca. Ponga la batería a cargar.
- Para poner una batería**  
 Deslice la batería sobre la palanca hasta que encaje de manera firme en su lugar.



#### Instrucciones de seguridad de la batería

- Utilice únicamente baterías y cargadores originales Dyson con esta máquina. Si alguna de las piezas necesita ser reemplazada, use solo los números de pieza de Dyson que se proporcionan al final de la sección "Información adicional".



#### PRECAUCIÓN

La batería de este aparato puede presentar riesgo de incendio o quemadura química si se manipula de forma incorrecta. No la desmonte, cortocircuite, someta a temperaturas superiores a los 60 °C ni la incinere. Manténgala alejada de los niños. No la desmonte ni la arroje al fuego.

#### Información acerca de la eliminación del producto

- Los productos Dyson están fabricados con materiales reciclables de alta calidad. Recicle este producto en la medida de lo posible.
- Antes de desechar el producto, debe extraerse la batería del mismo.
- Deseche o recicle la batería de acuerdo con las normativas o los reglamentos locales.
- Deseche la unidad de filtro usada de acuerdo con las normativas o los reglamentos locales.
- Esta marca indica que este producto no debe eliminarse junto con otros residuos domésticos en la UE. Para evitar posibles daños al medio ambiente o a la salud humana debido a la eliminación no controlada de residuos, recíclelos adecuadamente para promover la reutilización sostenible de recursos materiales. Para devolver el dispositivo utilizado, utilice los sistemas de devolución y recogida, o bien póngase en contacto con el establecimiento en el que adquirió el producto. Ellos podrán encargarse del reciclaje de forma segura para el medio ambiente.

#### Garantía limitada de 2 años

Los términos y condiciones de la garantía limitada de 2 años de Dyson se establecen a continuación. Los detalles del nombre y la dirección del garante Dyson para su país se exponen en otra parte de este documento, consulte la tabla que establece estos detalles.

#### Qué cubre

- Toda reparación o sustitución (a discreción de Dyson) de su aparato si este tiene un defecto por material defectuoso, de mano de obra o de funcionamiento dentro de los 2 años desde la fecha de compra o entrega (si alguna pieza no estuviera disponible o ya no se fabricara, Dyson le proporcionará una pieza de sustitución con la misma función).
- Cuando este aparato se venda fuera de la Unión Europea, esta garantía solo será válida si el aparato se usa en el país donde se vendió.
- Cuando este dispositivo se venda dentro de la Unión Europea, esta garantía solo será válida si (i) el dispositivo se usa en el país donde se vendió o (ii) si el dispositivo se usa en Alemania, Austria, Bélgica, Dinamarca, España, Finlandia, Francia, Irlanda, Italia, Noruega, los Países Bajos, Polonia, el Reino Unido, Suecia o Suiza, y si este mismo modelo se vende con la misma especificación de voltaje en el país correspondiente.

#### ¿Qué no está cubierto?

Dyson no garantiza la reparación o el cambio del producto cuando el defecto que presenta es resultado de:

- Daños accidentales, fallos ocasionados por un uso o mantenimiento negligente, uso indebido, descuido, funcionamiento o manejo imprudente del aparato no acordes con el manual de funcionamiento de Dyson.
- Uso del aparato para fines que no sean el doméstico.
- Uso de piezas no montadas o instaladas conforme a las instrucciones de Dyson.
- Uso de piezas y accesorios no originales de Dyson.
- Una instalación defectuosa, excepto cuando haya sido instalado por Dyson.
- Reparaciones o modificaciones realizadas por terceros ajenos a Dyson o por sus agentes autorizados.
- Bloqueos: consulte el manual del usuario de Dyson para obtener detalles sobre cómo encontrar y eliminar bloqueos.
- Desgaste normal (por ejemplo, fusible, cepillo, etc.).
- Uso del aparato en lugares con escombros, cenizas o yeso.
- Reducción en el tiempo de descarga de la batería debido al uso o los años de la batería (si procede).

Si desea realizar cualquier consulta sobre la cobertura de su garantía, póngase en contacto con la línea de servicio al cliente de Dyson.

#### Resumen de coberturas

- La garantía entra en vigor el día de la compra (o de la entrega si es posterior).
- Debe facilitar el comprobante (la copia original y cualquier comprobante posterior) de entrega/compra antes de que se realice cualquier tipo de servicio en su dispositivo Dyson. Sin este comprobante, cualquier trabajo realizado se cobrará. Por favor, guarde su recibo o nota de entrega.
- Toda reparación deberá realizarse por Dyson o sus servicios técnicos autorizados.
- Cualquier componente sustituido por Dyson será propiedad de Dyson.
- La reparación o sustitución de su dispositivo Dyson bajo garantía no extenderá el período de garantía a menos que así lo exija la legislación local en el país de compra.
- La garantía proporciona beneficios que son adicionales y no afectan sus derechos legales como consumidor, y se aplicarán si compró su producto directamente a Dyson o a un tercero.

#### Información importante de protección de datos

Al registrar su producto Dyson:

- Deberá proporcionarnos información de contacto básica acerca de usted para que podamos registrar su producto y prestarle garantía.
- Durante el registro, tendrá la oportunidad de aceptar la recepción de comunicaciones de nosotros. Si accede a recibir comunicaciones de Dyson, le enviaremos ofertas especiales y noticias sobre nuestras innovaciones más recientes.
- Nunca venderemos a terceros la información que comparta con nosotros y la utilizaremos siempre según lo estipulado en las políticas de privacidad publicadas en nuestro sitio web, [privacy.dyson.com](https://www.privacy.dyson.com)

#### Números de pieza de Dyson

- Número de pieza de la batería Dyson: 484607
- Número de pieza del cargador Dyson: 217160 / 270576

FR/BE/CH

## CONSIGNES DE SÉCURITÉ IMPORTANTES

AVANT D'UTILISER CET APPAREIL, LISEZ ATTENTIVEMENT L'ENSEMBLE DES INSTRUCTIONS ET MISES EN GARDE FIGURANT DANS LE MANUEL DE L'UTILISATEUR ET SUR L'APPAREIL.

Lors de l'utilisation d'un appareil électrique, il convient de respecter certaines précautions de base, notamment les suivantes :

### ⚠ AVERTISSEMENT

Ces avertissements s'appliquent à l'appareil et, le cas échéant, à tous les outils, batteries, accessoires, chargeurs ou adaptateurs secteur.

### POUR ÉVITER TOUT RISQUE DE FEU, DE DÉCHARGE ÉLECTRIQUE OU DE BLESSURE :

1. Cet appareil Dyson peut être utilisé par les enfants à partir de 8 ans et les personnes dont les capacités physiques, sensorielles ou mentales sont réduites, ou manquant d'expérience ou de connaissances, uniquement s'ils sont supervisés ou qu'ils ont reçu des instructions de la part d'une personne responsable concernant l'utilisation de l'appareil en toute sécurité, et qu'ils comprennent les dangers associés. Le nettoyage et l'entretien ne doivent pas être réalisés par des enfants non supervisés.
2. Cet appareil n'est pas un jouet et ne doit donc pas être utilisé comme tel. Une attention particulière est nécessaire lors de son utilisation par ou à proximité d'enfants. Il convient de surveiller les enfants pour s'assurer qu'ils ne jouent pas avec l'appareil.
3. Utilisez l'appareil uniquement tel que décrit dans le manuel de l'utilisateur Dyson. N'effectuez pas de travaux d'entretien autres que ceux indiqués dans ce mode d'emploi Dyson ou que ceux conseillés par le Service consommateurs Dyson.
4. Convient UNIQUEMENT à une utilisation dans des endroits secs. N'utilisez pas cet appareil en extérieur ou sur des surfaces humides.
5. Ne manipulez aucune partie du chargeur ou de l'appareil avec les mains mouillées.
6. N'utilisez pas l'appareil si la prise ou le cordon sont endommagés. Si le cordon d'alimentation est endommagé, il doit être remplacé par Dyson, l'un de ses agents ou l'une des personnes agréées afin d'éviter tout danger.
7. N'utilisez pas l'appareil si il ne fonctionne pas normalement, si il a reçu un choc violent, subi une chute ou des dommages, si il a été laissé à l'extérieur ou plongé dans l'eau. Contactez le Service consommateurs Dyson.
8. Contactez le Service consommateurs Dyson pour obtenir des conseils ou en cas de réparation. Ne démontez pas

- l'appareil car un remontage incorrect risque d'entraîner un choc électrique ou un incendie.
9. N'étirez pas le câble et n'exercez pas de tension dessus. Maintenez le câble à l'écart des surfaces chaudes. Ne fermez pas de porte sur le câble et ne tirez pas sur le câble lorsqu'il se trouve à proximité d'angles ou de coins. Maintenez le câble à l'écart des zones de passage, à un endroit où personne n'est susceptible de marcher ou de trébucher dessus. Ne faites pas rouler l'appareil sur le câble.
  10. N'utilisez pas l'appareil pour aspirer de l'eau.
  11. N'utilisez pas l'appareil pour aspirer des liquides inflammables ou combustibles comme de l'essence ou dans des endroits où un liquide ou des vapeurs de ce type pourraient être présents.
  12. N'aspirez rien qui brûle ou qui fume, comme des cigarettes, des allumettes ou des cendres incandescentes.
  13. Éloignez les cheveux, les vêtements amples, les doigts et toute autre partie du corps des ouvertures et des pièces mobiles de l'appareil, notamment de la brosse rotative. Ne dirigez pas le flexible, le tube ou les accessoires vers les yeux ou les oreilles et ne les portez pas à la bouche.
  14. Ne placez pas d'objets dans les ouvertures de l'appareil. N'utilisez pas l'appareil en cas d'obstruction d'une ouverture. Assurez-vous que rien ne réduit le flux d'air : poussières, peluches, cheveux ou autres.
  15. N'utilisez que les accessoires et pièces de rechange recommandés par Dyson.
  16. N'utilisez pas l'appareil sans que le collecteur transparent et le filtre soient en place.
  17. Débranchez le chargeur lorsqu'il n'est pas utilisé pendant des périodes prolongées.
  18. Redoublez de prudence lors de l'utilisation dans les escaliers.
  19. Prenez soin de maintenir vos mains et vos doigts à distance du bouton de mise en marche tant que vous n'êtes pas prêt(e) à commencer à aspirer, notamment lorsque vous ramassez ou portez l'appareil, afin d'éviter qu'il ne démarre accidentellement. Veillez à ne pas appuyer sur le bouton de mise en marche lorsque vous portez l'appareil afin d'éviter tout accident.
  20. N'installez pas, ne rechargez pas et n'utilisez pas cet appareil à l'extérieur, dans une salle de bains ou à moins de 3 mètres d'une piscine. Ne l'utilisez pas sur une surface humide et ne l'exposez pas à l'humidité, la pluie ou la neige.
  21. Utilisez uniquement le chargeur Dyson pour recharger cet appareil. Utilisez uniquement des batteries Dyson d'origine, car d'autres types de batteries risquent d'exploser et de provoquer des blessures corporelles et autres dommages. Si une pièce doit être remplacée, n'utilisez que les numéros de pièces Dyson fournis à la fin de la section « Informations supplémentaires ».
  22. Lors du retrait ou du remplacement d'une brosse motorisée, assurez-vous que l'appareil est éteint.
  23. Débranchez le chargeur et déconnectez le bloc-batterie de l'appareil avant de le nettoyer ou d'effectuer son entretien.
  24. Débranchez le bloc-batterie de l'appareil avant de le stocker pendant de longues périodes.
  25. Lorsque le bloc-batterie n'est pas utilisé, gardez-le à l'écart d'autres objets métalliques, comme des trombones, des pièces de monnaie, des clés, des clous, des vis ou d'autres petits objets métalliques, qui peuvent entraîner une connexion accidentelle entre les deux bornes. Le court-circuitage des bornes de la batterie peut causer des brûlures ou un incendie.
  26. N'utilisez pas une batterie ou un appareil qui est endommagé(e) ou modifié(e). Les batteries endommagées ou modifiées peuvent par exemple prendre feu, exploser ou comporter un risque de blessures. Évitez d'exposer une batterie ou un appareil au feu ou à des températures excessives. Toute exposition de la batterie ou de l'appareil à des températures supérieures à 60 °C (140 °F) peut entraîner une explosion.
  27. Les batteries épuisées ou endommagées doivent être retirées de l'appareil avant sa mise au rebut. Lors du retrait de la batterie, l'appareil doit être éteint. Mettez la batterie au rebut conformément à la réglementation et aux arrêtés locaux.
  28. La batterie est une unité hermétique qui, dans des circonstances normales, ne pose aucun problème de sécurité. Dans l'éventualité peu probable d'une fuite, ne touchez pas le liquide au risque de provoquer des irritations ou des brûlures et observez les précautions suivantes :
    - Contact avec la peau : peut provoquer une irritation. Nettoyez à l'eau et au savon.
    - Inhalation : peut provoquer une irritation des voies respiratoires. Respirez de l'air frais et consultez un médecin.
    - Contact avec les yeux : peut provoquer une irritation. Rincez-vous immédiatement et abondamment les yeux à l'eau pendant au moins 15 minutes. Consultez un médecin.
    - Mise au rebut : utilisez des gants pour manipuler la batterie et mettez-la immédiatement au rebut conformément à la réglementation et aux arrêtés locaux.
  29. Suivez toutes les instructions de charge et ne chargez pas la batterie ou l'appareil au delà des intervalles de température spécifiées dans les instructions. Un chargement incorrect ou à une température au delà des intervalles spécifiés peut endommager la batterie et augmenter le risque d'incendie.
  30. Tout entretien doit être effectué par Dyson ou un agent agréé au moyen de pièces de rechange d'origine Dyson. De cette manière, la sécurité de l'appareil est assurée. Ne modifiez pas et ne tentez pas de réparer l'appareil.
  31. **RISQUE D'INCENDIE** – Ne placez pas ce produit sur (ou à proximité) d'une cuisinière ou autre surface chaude et ne l'incinerez pas même s'il est fortement endommagé. La batterie risque de prendre feu ou d'exploser.
  32. **RISQUE D'INCENDIE** – N'appliquez pas de parfum ou de produit parfumé sur le ou les filtres de cet appareil. Les substances chimiques contenues dans ces produits sont connues pour leur caractère inflammable et peuvent enflammer l'appareil.
  33. Cet appareil est un produit au laser de classe 1 selon la norme IEC60825-1:2014. Les produits au laser peuvent être utilisés en toute sécurité, avec visionnement intra-faisceau direct à long terme, même quand l'exposition a lieu lors de l'utilisation d'optiques télescopiques. La classe 1 comprend des lasers haute puissance entièrement intégrés, de sorte qu'aucun rayonnement potentiellement dangereux n'a lieu pendant l'utilisation (produit à laser intégré). Le visionnement intra-faisceau des produits au laser de classe 1 qui émet une énergie rayonnante peut toujours produire des effets visuels éblouissants, en particulier dans des conditions de faible lumière ambiante.

## CLASS 1 LASER PRODUCT

# LISEZ ATTENTIVEMENT CES CONSIGNES ET CONSERVEZ-LES

Cet appareil Dyson est exclusivement  
destiné à un usage domestique.

## Informations supplémentaires

### Chargement et rangement

- Votre machine ne fonctionnera pas ou ne se chargera pas si la température ambiante est inférieure à 5 °C (41 °F). Ceci est prévu dans le but de protéger le moteur et la batterie. La plage de température recommandée pour le stockage, l'exploitation et le chargement de votre machine se situe entre 18 °C (64 °F) et 28 °C (82 °F).
- Pour prolonger la durée de vie de la batterie, évitez de la recharger immédiatement après l'avoir complètement vidée. Laissez-la refroidir quelques minutes.
- Évitez d'utiliser l'appareil avec la batterie à plat contre une surface pour l'aider à rester froide et prolonger son autonomie et sa durée de vie.

### Changement de la batterie

Lorsque vous avez des batteries supplémentaires, nous vous recommandons de les alterner régulièrement afin de garantir les performances de la batterie.

#### Pour retirer une batterie

Placez votre main sous la batterie pour la soutenir.  
Appuyez sur le bouton de déverrouillage de la batterie et faites glisser la batterie hors de la poignée.  
Mettez la batterie en charge.

#### Pour installer une batterie

Faites glisser la batterie sur la poignée jusqu'à ce qu'elle s'enclenche et qu'elle soit bien en place.

### Consignes de sécurité relatives à la batterie

- Utilisez uniquement des batteries et chargeurs Dyson d'origine avec cette machine. Si l'une ou l'autre des pièces doit être remplacée, utilisez uniquement les numéros de pièces Dyson fournies à la fin de la section «Informations supplémentaires».




### ATTENTION

La batterie utilisée dans cet appareil peut présenter un risque d'incendie ou de brûlure chimique si elle est mal utilisée. Elle ne doit pas être démontée, court-circuitée, chauffée à plus de 60 °C ou incinérée. Tenez-la hors de la portée des enfants. Ne la démontez pas et ne la jetez pas au feu.

### Informations de mise au rebut

- Les produits Dyson sont fabriqués à partir de matériaux hautement recyclables. Recyclez-les si possible.
- La batterie doit être retirée de l'appareil avant la mise au rebut de ce dernier.
- Mettez au rebut ou recyclez la batterie conformément à la réglementation et aux arrêtés locaux.
- Mettez au rebut le bloc de filtration usagé conformément à la réglementation et aux arrêtés locaux.

 Ce marquage indique que ce produit ne doit pas être jeté avec les déchets ménagers. Pour éviter tout effet nocif d'une élimination non contrôlée des déchets sur l'environnement et la santé, recyclez ce produit de manière responsable, de sorte à encourager la réutilisation durable des ressources en matériaux. Pour renvoyer votre appareil usagé, utilisez les réseaux de retour et de collecte, ou contactez le revendeur du produit, qui sera en mesure de le recycler d'une manière respectueuse de l'environnement.

- La batterie doit être retirée pour être recyclée séparément.

### Garantie limitée de 2 ans

Les modalités de la garantie limitée de 2 ans de Dyson sont énoncées ci-dessous. Le nom et l'adresse du garant Dyson pour votre pays sont énoncés ailleurs dans ce document (veuillez vous reporter au tableau indiquant ces informations).

#### Ce qui est couvert

- La réparation ou le remplacement de votre appareil Dyson (à l'entière discrétion de Dyson) s'il présente un défaut matériel, de fabrication ou de fonctionnement dans les 2 ans à compter de la date d'achat ou de livraison. (Si une pièce n'est plus disponible ou fabriquée, Dyson la remplacera par une pièce fonctionnelle équivalente.)
- Lorsque l'appareil est vendu en dehors de l'UE, cette garantie n'est valable que si l'appareil est utilisé dans le pays dans lequel il a été vendu.
- Lorsque cet appareil est vendu au sein de l'UE, cette garantie n'est valable que (i) si l'appareil est utilisé dans le pays dans lequel il a été vendu ou (ii) si l'appareil est utilisé en Allemagne, en Autriche, en Belgique, au Danemark, en Espagne, en Finlande, en France, en Irlande, en Italie, en Norvège, aux Pays-Bas, en Pologne, au Royaume-Uni, en Suède ou en Suisse et si le même modèle est vendu à la même tension nominale dans ce pays.

#### Ce qui n'est pas couvert

Dyson ne garantit pas la réparation ni le remplacement d'un produit si le défaut est dû à :

- Des dommages accidentels ou des défauts causés par une mauvaise utilisation, un entretien incorrect, une utilisation abusive, une négligence, ou une utilisation ou manipulation non conforme aux instructions du mode d'emploi Dyson.
- Une utilisation de l'appareil à une fin autre que des travaux ménagers ordinaires.
- Une utilisation de pièces non assemblées ou installées conformément aux instructions de Dyson.

- Une utilisation de pièces et accessoires autres que Dyson.
  - Une erreur d'installation (sauf en cas d'installation par Dyson).
  - Des réparations ou modifications effectuées par des personnes autres que Dyson ou ses agents agréés.
  - Obstructions : veuillez vous référer aux informations disponibles dans votre manuel d'utilisation concernant la recherche et l'élimination des obstructions.
  - Une usure normale (par ex. fusible, brosse, etc.).
  - une utilisation de l'appareil sur des gravats, des cendres ou du plâtre
  - une baisse de l'autonomie de la batterie liée à son âge ou à son utilisation (le cas échéant)
- En cas de doute sur les éléments couverts par votre garantie, veuillez contacter le Service consommateurs Dyson.

#### Résumé de la garantie

- La garantie prend effet à la date d'achat (ou à la date de livraison si celle-ci est postérieure à la date d'achat).
- Pour qu'une intervention puisse être réalisée sur votre appareil Dyson, vous devez fournir la preuve d'achat/de livraison (document original et tout document ultérieur). Sans cette preuve, toute intervention sera à votre charge. Veuillez conserver votre reçu ou bon de livraison.
- Toute réparation sera effectuée par Dyson ou l'un de ses agents agréés.
- Toutes les pièces remplacées par Dyson deviennent la propriété de Dyson.
- La réparation ou le remplacement sous garantie de votre appareil Dyson ne prolonge pas la période de garantie, à moins que cela ne soit exigé par la législation locale du pays d'achat.
- La garantie offre des avantages qui viennent s'ajouter à vos droits légaux en tant que consommateur, sans affecter ceux-ci. En outre, cette garantie s'appliquera que vous ayez acheté votre produit directement auprès de Dyson ou auprès d'un tiers.

#### Informations importantes concernant la protection des données

Lors de l'enregistrement de votre appareil Dyson :

- Vous devez nous fournir des coordonnées de base pour pouvoir enregistrer votre appareil et nous permettre de vous offrir la garantie.
- Lors de votre enregistrement, vous aurez la possibilité d'indiquer si vous souhaitez ou non recevoir des communications de notre part. Si vous choisissez de recevoir des communications de la part de Dyson, nous vous enverrons nos offres spéciales détaillées et des informations sur nos toutes dernières innovations.
- Nous ne vendrons jamais vos informations à des tiers et nous utiliserons les informations que vous partagez avec nous uniquement comme défini dans nos politiques de confidentialité, disponibles sur notre site Web, à la page [privacy.dyson.com](https://www.dyson.com/privacy).

#### Numéros de pièces Dyson

- Numéro de pièce de la batterie Dyson : 484607
- Numéro de pièce du chargeur Dyson : 217160 / 270576

## IT/CH

# IMPORTANTI ISTRUZIONI DI SICUREZZA

PRIMA DI UTILIZZARE L'APPARECCHIO,  
LEGGERE TUTTE LE ISTRUZIONI E LE  
AVVERTENZE RIPORTATE NEL MANUALE  
UTENTE E SULL'APPARECCHIO.

Durante l'utilizzo di un apparecchio elettrico,  
è necessario seguire sempre le indicazioni di  
sicurezza di base, incluso quanto segue:

## AVVERTENZA

Queste avvertenze si riferiscono all'apparecchio e,  
laddove applicabile, a tutti gli strumenti, le batterie,  
gli accessori, i caricatori o gli adattatori di rete.

PER RIDURRE IL RISCHIO DI INCENDI,  
SCOSSE ELETTRICHE O LESIONI:

1. Questo apparecchio Dyson può essere utilizzato dai bambini con età minima di 8 anni e da persone con ridotte capacità fisiche, motorie o mentali, o da persone che non possiedono l'esperienza e le conoscenze necessarie, ma seguiti da un supervisore al quale sono state fornite le necessarie istruzioni per l'uso dell'apparecchiatura in modo corretto da parte di una

- persona responsabile e se sono consapevoli dei rischi connessi. Interventi di manutenzione e pulizia non devono essere eseguiti da bambini senza supervisione.
2. Non consentire che l'apparecchio sia utilizzato come giocattolo. Prestare la massima attenzione quando viene adoperato da o in prossimità di bambini piccoli. I bambini devono essere sorvegliati per controllare che non giochino con l'apparecchio.
  3. Utilizzare l'apparecchio esclusivamente come descritto nel Manuale utente Dyson. Non eseguire interventi di manutenzione al di fuori di quelli descritti in questo manuale o consigliati dal Centro Assistenza Dyson.
  4. Adatto ESCLUSIVAMENTE all'uso in ambienti asciutti. Non utilizzare l'apparecchio all'esterno né su superfici bagnate.
  5. Non toccare il caricatore o l'apparecchio con le mani bagnate.
  6. Non utilizzare l'apparecchio con un cavo o una spina danneggiati. Per evitare rischi, se il cavo si danneggia deve essere sostituito da Dyson, da suoi agenti dell'assistenza o da persone ugualmente qualificate.
  7. Se l'apparecchio non funziona correttamente, ha ricevuto un forte colpo, è caduto accidentalmente, è stato danneggiato o lasciato all'aperto oppure è caduto in acqua, non deve essere utilizzato; contattare il Centro Assistenza Dyson.
  8. Se è necessario effettuare la manutenzione o la riparazione, contattare il Centro Assistenza Dyson. Non smontare l'apparecchio: in caso di rimontaggio errato, si corre il rischio di incendi o scosse elettriche.
  9. Non tirare il cavo né sottoporlo a tensione. Tenere il cavo lontano da superfici calde. Non schiacciare il cavo chiudendo porte o sportelli né tenderlo su spigoli vivi. Far passare il cavo lontano dalle zone di passaggio, in modo che non venga calpestato né vi sia il rischio di inciamparvi. Non passare sopra il cavo.
  10. Non usare per aspirare acqua.
  11. Non aspirare liquidi infiammabili o combustibili, come la benzina, e non usare l'apparecchio in luoghi in cui possono essere presenti liquidi infiammabili o esalazioni da essi derivate.
  12. Non aspirare alcun materiale incandescente o che emette fumo, come sigarette, fiammiferi o cenere calda.
  13. Tenere lontano capelli, vestiti, dita e tutte le parti del corpo dalle aperture e dalle parti in movimento, come ad esempio la spazzola. Non dirigere il tubo flessibile, il tubo o gli accessori verso gli occhi o le orecchie e non metterli in bocca.
  14. Non inserire oggetti nell'apparecchio. Non usare l'aspirapolvere se le aperture sono ostruite; eliminare polvere, fibre, capelli e qualsiasi cosa possa ridurre il flusso d'aria.
  15. Usare solo accessori e parti di ricambio raccomandati da Dyson.
  16. Non usare l'apparecchio senza il contenitore trasparente e il filtro.
  17. Scollegare il caricatore quando non si utilizza per lunghi periodi.
  18. Fare molta attenzione quando si puliscono le scale.
  19. Avvicinare le mani e le dita all'interruttore di accensione solo quando si è pronti a iniziare ad aspirare, per evitare un avvio involontario dell'apparecchio, specie quando lo si afferra o lo si trasporta. Trasportare l'apparecchio tenendo il dito sull'interruttore di accensione può causare incidenti.
  20. Non installare, caricare o utilizzare questo apparecchio all'esterno, in bagno o entro tre metri (10 piedi) da una piscina. Non utilizzare su superfici bagnate e non esporre a umidità, pioggia o neve.
  21. Utilizzare solo il caricabatterie Dyson per ricaricare l'apparecchio Dyson. Utilizzare solo batterie Dyson originali. Le batterie non originali possono esplodere, causando lesioni e danni. Se una delle parti deve essere sostituita, utilizzare solo i codici articolo Dyson forniti alla fine della sezione "Informazioni aggiuntive".
  22. Durante la rimozione o la sostituzione di una spazzola motorizzata, assicurarsi che l'apparecchio sia spento.
  23. Prima di effettuare qualsiasi attività di pulizia o manutenzione da parte dell'utente, staccare il caricatore e scollegare la batteria dall'apparecchio.
  24. Prima di riporre l'apparecchio per lunghi periodi di tempo, scollegare la batteria.
  25. Quando la batteria non è in uso, tenerla lontana da altri oggetti metallici, quali graffette, monete, chiavi, chiodi, viti o altri oggetti metallici di piccole dimensioni, che possono creare un collegamento da un morsetto all'altro. Mandare in cortocircuito i morsetti della batteria può causare ustioni o un incendio.
  26. Non utilizzare gruppi batterie o apparecchi danneggiati o modificati. L'utilizzo di batterie danneggiate o modificate può provocare effetti imprevedibili con rischio di incendi, esplosioni o lesioni. In caso di gestione non corretta, la batteria utilizzata in questo apparecchio può causare incendi o ustioni chimiche. Non smontare o mandare in cortocircuito i morsetti di alimentazione della batteria. Non esporre il gruppo batteria o l'apparecchio a fiamme o temperature eccessive. L'esposizione a fiamme o a temperature superiori a 60 °C (140 °F) può provocare esplosioni.
  27. Le batterie esaurite o danneggiate devono essere rimosse dall'apparecchio prima di essere gettate. Durante la rimozione della batteria, è necessario che l'apparecchio sia spento. Smaltire in modo sicuro la batteria secondo le procedure previste dalle ordinanze o normative locali.
  28. La batteria è un componente perfettamente sigillato che in condizioni normali non pone alcun rischio per la sicurezza. Nell'improbabile eventualità che si verificano fuoriuscite di liquido dalla batteria, non toccare il liquido per evitare possibili irritazioni o bruciate e attenersi alle seguenti precauzioni di sicurezza:
    - Contatto con la pelle: può causare irritazioni. Lavare immediatamente con acqua e sapone.
    - Inalazione: può provocare irritazioni respiratorie. Spostarsi in luogo ben aerato e consultare un medico.
    - Contatto con gli occhi: può causare irritazioni. Sciacquare immediatamente gli occhi con acqua, per almeno 15 minuti. Consultare un medico.
    - Smaltimento: indossare guanti per maneggiare la batteria e smaltire immediatamente in conformità alle normative locali vigenti.
  29. Per ottenere informazioni dettagliate sulle modalità di sostituzione della batteria, seguire tutte le istruzioni sul caricamento e fare riferimento alla sezione "Sostituzione della batteria". Caricare in modo errato o ad una temperatura al di fuori dell'intervallo specificato può danneggiare la batteria e aumentare il rischio di incendio.
  30. Qualsiasi attività di manutenzione deve essere eseguita da Dyson o da un agente di servizio autorizzato utilizzando solo pezzi di ricambio originali Dyson. Questo consente di garantire la sicurezza dell'apparecchio. Non modificare né tentare di riparare l'apparecchio.



31. **AVVISO DI INCENDIO** – Non posizionare il prodotto su o vicino a un piano di cottura né su qualunque altra superficie calda e non incenerire l'apparecchio anche se gravemente danneggiato. La batteria potrebbe incendiarsi o esplodere.
32. **PERICOLO DI INCENDIO:** non applicare profumi o prodotti profumati sui filtri di questo apparecchio. Le sostanze chimiche contenute in tali prodotti sono notoriamente infiammabili e possono generare un principio di incendio dell'apparecchio.
33. Questo apparecchio è un prodotto laser di Classe 1 secondo lo standard IEC60825-1:2014. L'utilizzo dei prodotti laser, inclusa la visualizzazione diretta del raggio per lungo tempo e attraverso ottiche telescopiche, è sicuro. La classe 1 include laser ad alta potenza completamente schermati, per evitare la dispersione di radiazioni potenzialmente pericolose durante l'utilizzo (prodotto laser integrato). La visione diretta del raggio dei prodotti laser di Classe 1 che emettono energia radiante visibile può comunque abbagliare, in particolare in condizioni di scarsa illuminazione.



## LEGGERE E CONSERVARE QUESTE ISTRUZIONI

L'apparecchio Dyson è destinato esclusivamente all'uso domestico.

### Informazioni aggiuntive

#### Ricaricare e riporre l'apparecchio

- La macchina non funziona e non si carica se la temperatura ambientale è inferiore a 5°C (41°F) al fine di proteggere sia il motore sia la batteria. L'intervallo di temperatura consigliato per la conservazione, il funzionamento e la ricarica della macchina è compreso tra 18°C (64°F) e 28°C (82°F).
- Per allungare la vita della batteria, evitare di ricaricarla immediatamente dopo che si è scaricata. Far raffreddare per alcuni minuti.
- Evitare di usare l'apparecchio con la batteria appoggiata ad una superficie. La temperatura di esercizio sarà più bassa e prolungherà la durata e la vita della batteria.

#### Sostituzione della batteria

Quando si dispone di batterie aggiuntive, si consiglia di alternarle regolarmente per garantirne le prestazioni.

#### Per rimuovere una batteria

Tenere la mano sotto la batteria per sostenerla. Premere il pulsante di rilascio della batteria e farla scivolare fuori dal manico. Mettere in carica la batteria.

#### Per installare una batteria

Far scorrere la batteria sul manico finché non scatta saldamente in posizione.

#### Istruzioni di sicurezza per la batteria

- Usare solo batterie e caricatori originali Dyson con questa macchina. Se altre parti hanno bisogno di essere sostituite, usare solo codici articolo Dyson forniti alla fine della sezione "Informazioni aggiuntive".



#### Attenzione

La batteria utilizzata in questo apparecchio può presentare il rischio di incendio o ustioni chimiche in caso di uso non corretto. Non provocare cortocircuiti, non portare a temperature superiori a 60°C e non bruciare. Tenere lontano dalla portata dei bambini. Non aprire e non gettare nel fuoco.

#### Informazioni sullo smaltimento

- I prodotti Dyson sono realizzati con materiali riciclabili. Riciclare il prodotto quando possibile.
- La batteria deve essere rimossa prima di smaltire l'apparecchio.

- Smaltire o riciclare la batteria secondo le procedure previste dalle ordinanze o normative locali.
- Smaltire l'unità del filtro esaurita in conformità alle direttive e alle normative locali vigenti. Questo contrassegno indica che il prodotto non deve essere smaltito insieme ad altri rifiuti domestici sul territorio dell'UE. Per evitare danni all'ambiente o alla salute derivanti dallo smaltimento incontrollato, riciclare responsabilmente per promuovere il recupero sostenibile delle risorse materiali. Per restituire il dispositivo usato, servirsi dei sistemi di conferimento e raccolta o contattare il commerciante presso il quale è stato acquistato il prodotto, che provvederà ad affidarlo ai servizi di riciclo ecocompatibile. Le autorità o il rivenditore locali saranno in grado di indicarvi l'impianto di riciclaggio più vicino.
- La batteria deve essere rimossa per essere riciclata separatamente.

#### Garanzia limitata di 2 anni

Di seguito sono indicati termini e condizioni della garanzia limitata Dyson con 2 anni di validità. I dettagli relativi a nome e indirizzo del garante Dyson per il proprio Paese sono descritti in un'altra sezione del presente documento; fare riferimento alla tabella contenente tali dettagli.

#### Copertura della garanzia

- Sono coperte da garanzia la riparazione o la sostituzione dell'apparecchio (a discrezione di Dyson) in caso di difetti relativi a materiali, lavorazione o funzionamento entro 2 anni dall'acquisto o dalla consegna (se un pezzo non è più disponibile o fuori produzione, Dyson lo sostituirà con un altro pezzo in grado di svolgere la stessa funzione).
- Nel caso in cui l'apparecchio sia venduto al di fuori della UE, la presente garanzia sarà valida soltanto se l'apparecchio viene utilizzato nel Paese in cui è stato venduto.
- Nel caso in cui l'apparecchio sia venduto nell'UE, la presente garanzia è considerata valida soltanto (i) se l'apparecchio viene utilizzato nel Paese in cui è stato venduto, oppure (ii) se la stessa viene utilizzata in Austria, Belgio, Danimarca, Finlandia, Francia, Germania, Irlanda, Italia, Paesi Bassi, Norvegia, Polonia, Spagna, Svezia, Svizzera o Regno Unito e lo stesso modello di apparecchio è commercializzato nel Paese in oggetto con la stessa tensione nominale.

#### Elementi esclusi dalla garanzia

Dyson non garantisce la riparazione o sostituzione di un prodotto nel caso in cui un guasto sia dovuto a:

- Danni accidentali, guasti causati da negligenza, cattivo uso, trascuratezza, funzionamento o utilizzo non diligente dell'apparecchio non in linea con quanto previsto dal Manuale d'uso di Dyson.
- Uso dell'apparecchio per qualsiasi scopo differente dai normali impieghi domestici.
- Uso di parti non assemblate o installate in conformità alle istruzioni di Dyson.
- Uso di parti e accessori che non siano componenti originali Dyson.
- Installazione non corretta (eccetto quando il prodotto è stato installato da Dyson).
- Riparazioni o alterazioni compiute da soggetti diversi da Dyson o dai suoi agenti autorizzati.
- Intasamenti: fare riferimento al Manuale utente Dyson per informazioni su come cercare l'eventuale presenza di intasamenti e rimuoverli.
- Usura e difetti causati da impiego normale (ad esempio fusibili, spazzola, ecc.).
- Utilizzo dell'apparecchio su calcinacci, intonaco o cenere.
- Riduzione dell'autonomia della batteria dovuta all'uso o al tempo (se applicabile).

Per qualsiasi dubbio relativamente a cosa sia coperto dalla garanzia, contattare il Centro Assistenza Dyson.

#### Sintesi della copertura

- La garanzia entra in vigore al momento dell'acquisto (o dalla data di consegna se successiva).
- È necessario presentare la prova (sia originale che successiva) di consegna/acquisto prima che possa essere effettuato qualsiasi intervento sul proprio apparecchio Dyson. Senza questa prova, ogni intervento sarà a pagamento. Si prega di conservare eventuali ricevute d'acquisto o prove dell'avvenuta consegna.
- Tutti gli interventi saranno eseguiti da Dyson o da suoi agenti autorizzati.
- Qualsiasi parte sostituita diverrà di proprietà di Dyson.
- La riparazione o sostituzione dell'apparecchio Dyson, coperta da garanzia, non prolunga il periodo di garanzia, a meno che ciò non sia previsto dalla legge locale.
- La garanzia offre vantaggi aggiuntivi che non influiscono sui diritti legali in qualità di consumatore. Questi, saranno applicati indipendentemente dal fatto che l'apparecchio sia stato acquistato direttamente da Dyson o da terze parti.

#### Informazioni importanti sulla tutela dei dati

Quando si registra l'apparecchio Dyson:

- È necessario fornire i dati di contatto principali per registrare il prodotto e consentirci di fornire assistenza durante il periodo di garanzia.
- In fase di registrazione, si può scegliere di ricevere o meno comunicazioni da parte nostra. Se si acconsente a ricevere comunicazioni da parte di Dyson, verranno inviate informazioni relative a promozioni speciali e notizie sui nostri ultimi prodotti.
- Non venderemo a terzi le informazioni ricevute, che saranno utilizzate esclusivamente in conformità con la policy sulla privacy, consultabile sul nostro sito [Web.privacy.dyson.com](http://Web.privacy.dyson.com)

#### Codici articolo Dyson

- Codice articolo batteria Dyson: 484607
- Codice articolo caricabatterie Dyson: 217160 / 270576

## NL/BE BELANGRIJKE VEILIGHEIDSINSTRUCTIES

LEES ALLE INSTRUCTIES EN WAARSCHUWINGEN  
IN DE GEBRUIKSHANDLEIDING EN OP HET  
APPARAAT ALVORENS DIT TE GEBRUIKEN.

Bij het gebruik van elektrische apparaten dient u altijd basisvoorzorgsmaatregelen in acht te nemen, zoals:

## ⚠ WAARSCHUWING

Deze waarschuwingen zijn van toepassing op het apparaat en indien relevant tevens op alle hulpstukken, accu's, accessoires, opladers of netadapters.

### OM HET RISICO VAN BRAND, ELEKTRISCHE SCHOKKEN EN VERWONDINGEN TE VERKLEINEN:

1. Dit Dyson-apparaat kan uitsluitend worden gebruikt door kinderen vanaf 8 jaar en ouder, personen met verminderde fysieke, sensorische of verstandelijke vermogens of personen met gebrek aan kennis en ervaring, indien zij supervisie of instructies hebben ontvangen van een verantwoordelijk persoon over het veilig gebruiken van het apparaat en inzicht hebben in de risico's van het gebruik. Reiniging en onderhoud mogen niet zonder supervisie verricht worden door kinderen.
2. Het apparaat mag niet als speelgoed worden gebruikt. Let goed op bij gebruik van het apparaat in de buurt van jonge kinderen. Houd toezicht op kinderen om te zorgen dat zij het apparaat niet als speelgoed gebruiken.
3. Gebruik de machine uitsluitend zoals beschreven in de Dyson-gebruikershandleiding. Voer geen onderhoud uit anders dan hetgeen in deze handleiding wordt toegelicht of door de Dyson Helpline wordt geadviseerd.
4. UITSLUITEND geschikt voor droge omgevingen. Niet buitenshuis of op natte oppervlakken gebruiken.
5. Raak geen enkel deel van de oplader of het apparaat aan met natte handen.
6. Niet gebruiken als het snoer of de stekker is beschadigd. Wanneer het snoer is beschadigd, moet het worden vervangen door Dyson, onze reparatieservice of andere gelijkwaardig gekwalificeerde personen om gevaar te vermijden.
7. Als het apparaat niet naar behoren functioneert, een harde klap heeft gekregen, als het gevallen of beschadigd is, buiten heeft gestaan of in het water is terechtgekomen, gebruik het dan niet en neem contact op met de Dyson Helpdesk.
8. Neem contact op met de Dyson Benelux Helpdesk wanneer onderhoud of reparatie vereist is. Haal het apparaat niet uit elkaar omdat het incorrect weer in elkaar zetten kan leiden tot brand of elektrische schokken.
9. Rek het snoer niet en houd het niet strakgetrokken. Houd het snoer uit de buurt van verwarmde oppervlakken. Sluit geen deuren als het snoer ertussen zit. Trek het snoer niet om scherpe hoeken of randen. Leg het snoer uit de buurt van veelbelopen ruimtes zodat er niet over gestruikeld of op gestapt kan worden. Rijd niet over het snoer heen.
10. Niet gebruiken om water op te zuigen.
11. Nooit gebruiken om ontvlambare of brandbare vloeistoffen zoals benzine op te zuigen of in omgevingen waar deze stoffen aanwezig kunnen zijn.
12. Zuig nooit brandende voorwerpen op, zoals sigaretten, lucifers of hete as.
13. Houd uw haar, losse kleding, vingers en andere lichaamsdelen weg van de openingen en van de bewegende onderdelen, zoals de borstel. Richt de slang, buis of hulpstukken niet op ogen, oren, of in uw mond.
14. Steek geen voorwerpen in de openingen van het apparaat. Niet gebruiken wanneer de openingen zijn geblokkeerd; vrij houden van stof, pluizen, haar en andere zaken die de luchtstroom kunnen beperken.
15. Gebruik alleen door Dyson aanbevolen accessoires en vervangende onderdelen.
16. Niet gebruiken zonder dat het doorzichtige stofreservoir en de filter zijn geplaatst.
17. Trek de stekker van de oplader uit het stopcontact wanneer deze gedurende langere tijd niet wordt gebruikt.
18. Wees extra voorzichtig bij het reinigen van trappen.
19. Om onbedoeld starten te voorkomen, moet u opletten dat u uw handen en vingers weghoudt van de aan/uit-knop totdat u klaar bent om te beginnen met stofzuigen, vooral bij het oppakken of meevoeren van het apparaat. Het meedragen van het apparaat met uw vinger op de aan/uit-knop nodigt uit tot ongevallen.
20. Installeer, gebruik en laad dit apparaat niet buitenshuis, in een badkamer/toilet of binnen een straal van 3 meter van een zwembad. Niet gebruiken op natte oppervlakken en niet blootstellen aan vocht, regen of sneeuw.
21. Gebruik uitsluitend de Dyson oplader voor het opladen van dit Dyson apparaat. Gebruik alleen echte Dyson accu's aangezien andere soorten accu's mogelijk kunnen exploderen en persoonlijk letsel of schade kunnen veroorzaken. Als een van de onderdelen vervangen moet worden, moet u alleen de Dyson onderdeelnummers gebruiken die aan het einde van de sectie 'Aanvullende informatie' staan.
22. Zorg ervoor dat het apparaat is uitgeschakeld bij het verwijderen of vervangen van een gemotoriseerde borstel.
23. Trek de stekker van de oplader uit het stopcontact en koppel de accu los van het apparaat voorafgaand aan het uitvoeren van reiniging of onderhoud door de gebruiker.
24. Koppel de accu los van het apparaat voorafgaand aan langdurige opslag.
25. Wanneer de accu niet in gebruik is, houd deze dan uit de buurt van andere metalen objecten zoals paperclips, munten, sleutels, spijkers, schroeven en andere kleine metalen objecten die de twee polen kunnen verbinden. Kortsluiting tussen de accupolen kan brandwonden of brand als gevolg hebben.
26. Gebruik geen beschadigd of aangepaste accu of apparaat. Beschadigde of aangepaste accu's kunnen leiden tot onvoorspelbaar gedrag met brand, explosie of risico op letsel als gevolg. De accu in dit apparaat kan bij incorrect gebruik een risico op brand of chemische brandwonden met zich meebrengen. Demonteer de polen van de accu niet en sluit ze niet kort. Stel de accu of het apparaat niet bloot aan brand of te hoge temperaturen. Blootstelling aan brand of temperaturen van hoger dan 60°C (140°F) kan leiden tot explosie.
27. Lege of beschadigde accu's moeten worden verwijderd uit het apparaat voordat het wordt weggegooid. Bij het verwijderen van de accu moet het apparaat worden uitgeschakeld. Gooi de accu veilig weg in overeenstemming met de plaatselijke wettelijke voorschriften en bepalingen.
28. De accu is een afgedichte unit en brengt onder normale omstandigheden geen veiligheidsrisico's met zich mee. In het onwaarschijnlijke geval dat er vloeistof uit de accu lekt, raak de vloeistof dan niet aan omdat dit kan leiden tot irritatie en brandwonden, en neem de volgende voorzorgsmaatregelen in acht:
  - Huidcontact – kan irritatie veroorzaken. Was met zeep en water.

- Inademing – kan irritatie aan de luchtwegen veroorzaken. Zorg voor frisse lucht en raadpleeg een arts.
  - Oogcontact – kan irritatie veroorzaken. Spoel de ogen direct grondig met water, minimaal 15 minuten. Raadpleeg een arts.
  - Weggooien – draag handschoenen om de accu te hanteren en gooi de accu direct weg conform de plaatselijke bepalingen en regels.
29. Volg alle oplaadinstructies op en lees het gedeelte 'De accu vervangen' voor meer informatie over het vervangen van de accu. Laad de accu of het apparaat niet op buiten het temperatuurbereik dat is aangegeven in de instructies. Niet correct opladen of een temperatuur buiten het gespecificeerde bereik kan de batterij beschadigen en het risico op brand verhogen.
30. Alle onderhoudswerkzaamheden moeten worden uitgevoerd door Dyson of een geautoriseerde reparatieservice en uitsluitend met gebruik van originele Dyson-onderdelen. Op deze manier wordt de veiligheid van het apparaat behouden. Pas het apparaat niet aan en probeer het niet te repareren.
31. **BRANDWAARSCHUWING** – Plaats dit product niet op of in de buurt van een kookplaat of enig ander heet oppervlak en verbrand dit apparaat niet, zelfs als het ernstig beschadigd is. De accu kan vlam vatten of exploderen.
32. **BRANDWAARSCHUWING** – Breng geen parfum of geparfumeerde producten aan op de filter(s) van dit apparaat. De chemicaliën in zulke producten zijn brandbaar en kunnen ervoor zorgen dat het apparaat vlam vat.
33. Dit apparaat is een laserproduct van klasse 1 volgens de norm IEC60825-1:2014. Laserproducten zijn veilig tijdens gebruik, inclusief langdurig direct in de laserstraal kijken, zelfs wanneer blootstelling optreedt bij het gebruik van telescopische optica. Klasse 1 omvat tevens lasers met hoog vermogen die volledig ingesloten zijn zodat geen potentieel gevaarlijke straling toegankelijk is tijdens gebruik (ingebod laserproduct). In de laserstraal kijken van laserproducten van klasse 1 die zichtbare stralingsenergie afgeven, kan wel nog zorgen voor verblindende visuele effecten, vooral bij weinig omgevingslicht.

**CLASS 1  
LASER PRODUCT**

## LEES EN BEWAAR DEZE INSTRUCTIES

Dit Dyson-apparaat is uitsluitend bedoeld voor huishoudelijk gebruik.

## Aanvullende informatie

### Opladen en opbergen

- Uw apparaat werkt niet en wordt niet opgeladen als de omgevingstemperatuur lager is dan 5 °C (41 °F). Dit is ter bescherming van de motor en de accu. Het aanbevolen temperatuurbereik voor het opslaan, gebruiken en opladen van uw apparaat ligt tussen 18 °C (64 °F) en 28 °C (82 °F).
- Om de levensduur van de accu te verlengen, is het beter de accu na een volledige ontlading niet direct op te laden. Laat de accu daarom enkele minuten afkoelen.
- Vermijd het gebruik van het apparaat met de accu vlak boven een oppervlak. Hierdoor blijft de accu tijdens gebruik koeler en worden de werking en levensduur verlengd.

### De accu vervangen

In geval van aanvullende accu's raden wij u aan om de accu's regelmatig af te wisselen om te zorgen voor de prestatie van de accu.

### De accu verwijderen

Houd uw hand onder de accu om deze te ondersteunen. Druk op de ontgrendelknop van de accu en schuif de accu van de handgreep. Plaats de accu aan de oplader.

### Een accu plaatsen

Schuif de accu op de handgreep en zorg ervoor dat deze goed vastklikt.

### Veiligheidsinstructies voor accu

- Gebruik alleen officiële Dyson accu's en opladers voor deze machine. Als een onderdeel vervangen moet worden, gebruik dan alleen de Dyson onderdeelnummers die vermeldt staan aan het eind van deze 'aanvullende informatie' sectie.



### LET OP

De in dit apparaat gebruikte accu kan bij verkeerde behandeling brandgevaar of chemische brandwonden veroorzaken. Niet kortsluiten, niet boven 60 °C verhitten of verbranden. Buiten bereik van kinderen houden. Niet demonteren of in het vuur gooien.

### Informatie over weggooien

- Dyson-producten worden gemaakt van hoogwaardige recyclebare materialen. Recycle dit product indien mogelijk.
- Verwijder de batterij uit het apparaat voordat u het weggooit.
- Recycle of gooi de batterij weg in overeenstemming met de wettelijke voorschriften en bepalingen.
- Gooi de opgebruikte filtereenheden weg in overeenstemming met de plaatselijke wettelijke voorschriften of bepalingen.
-  Deze markering geeft aan dat dit product in de EU niet met ander huishoudelijk afval weggegooid mag worden. Om mogelijke schade aan het milieu en de algemene volksgezondheid door het onbeheerd weggooien van afval te voorkomen, hoort u te recyclen op een verantwoorde manier om duurzaam hergebruik van materiaalbronnen te bevorderen. Om uw gebruikte apparaat in te leveren, kunt u gebruikmaken van de inlever- en ophaalservices of contact opnemen met de winkel waar het product is gekocht. Zij kunnen dit product innemen voor milieuvriendelijke recycling.
- De accu moet verwijderd worden voor afzonderlijke recycling.

### Garantie gedurende 2 jaar

Algemene garantievoorwaarden van de beperkte Dyson-garantie van 2 jaar worden hieronder uiteengezet. De naam en adresgegevens van de Dyson-garantiegever voor uw land worden elders in dit document uiteengezet – raadpleeg de tabel die deze details weergeeft.

### Wat wordt gedekt door de garantie

- De reparatie of vervanging (ter beoordeling door Dyson) als blijkt dat uw apparaat defect is geraakt als gevolg van ondeugdelijke materialen, fabricage- of functioneringsfouten binnen twee jaar na aankoop of levering. (Als een onderdeel niet langer beschikbaar is of niet meer wordt geproduceerd, zal Dyson het onderdeel vervangen door een doelmatig alternatief.)
- Indien dit apparaat buiten de EU wordt verkocht, is de garantie alleen van kracht als het apparaat wordt gebruikt in het land waarin het werd verkocht.
- Indien dit apparaat binnen de EU wordt verkocht, geldt deze garantie uitsluitend (i) als het apparaat wordt gebruikt in het land waarin het werd verkocht, of (ii) als het apparaat wordt gebruikt in Oostenrijk, België, Denemarken, Finland, Frankrijk, Duitsland, Ierland, Italië, Nederland, Noorwegen, Polen, Spanje, Zweden, Zwitserland of het Verenigd Koninkrijk en als hetzelfde model als dit apparaat en met hetzelfde vermogen in het betreffende land wordt verkocht.

### Wat wordt niet gedekt door de garantie

Dyson geeft geen garantie op reparaties of vervanging van producten als gevolg van de volgende oorzaken:

- Schade door ongelukken, problemen veroorzaakt door verwaarlozing, verkeerd of onvoorzichtig gebruik of gebruik dat niet geschiedt in overeenstemming met de Dyson gebruikershandleiding.
- Gebruik van het apparaat voor iets anders dan normaal huishoudelijk gebruik.
- Gebruik van onderdelen die niet in overeenstemming met de instructies van Dyson aangesloten of geplaatst zijn.
- Gebruik van andere dan originele Dyson onderdelen en accessoires.
- Foutieve installatie (behalve installaties die door Dyson zelf verricht zijn).
- Reparaties of aanpassingen die door derden anders dan Dyson of haar gecertificeerde agenten zijn uitgevoerd.
- Verstoppingen – wij verwijzen u naar de Dyson-gebruikshandleiding voor details betreffende het zoeken naar en verwijderen van verstoppingen.
- Normale slijtage (bijv. zekering, borstel, enz.).
- Gebruik van dit apparaat op puin, as, gips.
- Kortere levensduur van de batterij veroorzaakt door veroudering of gebruik van de batterij (indien van toepassing).

Als u twijfels hebt over zaken die door deze garantie worden gedekt, neem dan contact op met de Dyson Benelux Helpdesk.

### Overzicht van dekking

- De garantie gaat in op de datum van aankoop (of een eventueel latere leverdatum).
- U dient uw bewijs van (oorspronkelijke en eventuele latere) aankoop/levering te overleggen voordat er enig onderhoud aan uw apparaat kan worden verricht. Zonder dit bewijs zullen wij kosten in rekening brengen voor verrichte werkzaamheden. Bewaar uw aankoop- of leveringsbewijs goed.
- Reparaties zullen worden uitgevoerd door Dyson of gecertificeerde partners.
- Onderdelen die zijn vervangen door Dyson worden eigendom van Dyson.
- Door reparatie of vervanging van uw Dyson-apparaat wordt de garantietermijn niet verlengd tenzij dit wettelijk verplicht is in het land van aanschaf.
- De garantie is een aanvulling op uw rechten als consument en beïnvloedt deze niet, en is van toepassing ongeacht of u uw product direct bij Dyson of bij een derde partij heeft aangeschaft.

### Belangrijke informatie over gegevensbeveiliging

Bij het registreren van uw Dyson apparaat:

- Om uw apparaat te registreren verstrekt u uw standaard gegevens en om ons in staat te stellen om uw garantie te ondersteunen.

- Bij het registreren hebt u de mogelijkheid om te kiezen of u wel of niet e-mails van ons wilt ontvangen. Als u kiest voor het ontvangen van e-mails van Dyson, sturen wij u informatie over speciale aanbiedingen en nieuws over onze innovaties.
- Wij verkopen uw gegevens nooit aan derden partijen en wij gebruiken alleen gegevens die u met ons deelt zoals gedefinieerd in ons privacybeleid dat beschikbaar is op onze website [privacy.dyson.com](http://privacy.dyson.com)

#### Dyson onderdeelnummers

- Onderdeelnummer Dyson accu: 484607
- Onderdeelnummer Dyson oplader: 217160 / 270576

PL

## WAŻNE INSTRUKCJE DOTYCZĄCE BEZPIECZEŃSTWA

PRZED ROZPOCZĘCIEM UŻYTKOWANIA TEGO URZĄDZENIA NALEŻY SIĘ ZAPOZNAĆ ZE WSZYSTKIMI INSTRUKCJAMI I ZNAKAZMI OSTRZEGAWCZYMI ZAMIESZCZONYMI W PODRĘCZNIKU UŻYTKOWNIKA ORAZ NA URZĄDZENIU.

Podczas użytkowania sprzętu elektrycznego należy zawsze przestrzegać podstawowych zasad bezpieczeństwa, w tym wymienionych poniżej:

### OSTRZEŻENIE

Te ostrzeżenia dotyczą urządzenia, a w odpowiednich przypadkach mają zastosowanie także do wszystkich narzędzi, akumulatorów, końcówek, ładowarek oraz wtyczek i gniazd zasilania.

### ABY UNIKNĄĆ RYZYKA POŻARU, PORAŻENIA PRĄDEM LUB URAZU:

1. Dzieci powyżej 8 roku życia oraz osoby o ograniczonych możliwościach fizycznych, czuciowych lub umysłowych bądź nieposiadające odpowiedniego doświadczenia i wiedzy mogą korzystać z tego urządzenia firmy Dyson jedynie pod nadzorem osoby odpowiedzialnej lub po uzyskaniu od takiej osoby instrukcji dotyczących bezpiecznego użytkowania urządzenia, jeśli rozumieją związane z tym zagrożenia. Dzieci nie powinny przeprowadzać czyszczenia ani prac konserwacyjnych bez nadzoru dorosłych.
2. Urządzenie nie służy do zabawy. W przypadku używania urządzenia przez małe dzieci lub w ich pobliżu należy zachować szczególną ostrożność. Nie należy zezwalać dzieciom na zabawę urządzeniem.
3. Użytkować wyłącznie zgodnie z podręcznikiem użytkownika firmy Dyson. Nie przeprowadzać prac konserwacyjnych innych niż określone w podręczniku użytkownika lub zalecane przez Infolinię Dyson.

4. Używać TYLKO w suchych pomieszczeniach. Nie używać na zewnątrz ani na mokrych powierzchniach.
5. Nie chwytać ładowarki ani urządzenia mokrymi rękami.
6. Nie używać urządzenia z uszkodzeniami przewodu lub wtyczki. W razie uszkodzenia przewodu zasilającego, aby uniknąć niebezpieczeństwa, należy zlecić jego wymianę firmie Dyson, autoryzowanemu serwisowi albo osobom o odpowiednich kwalifikacjach.
7. Jeżeli urządzenie nie działa poprawnie w wyniku uderzenia, upuszczenia, zniszczenia, pozostawienia na zewnątrz lub upuszczenia do wody, należy zaprzestać jego użytkowania i skontaktować się z Infolinią Dyson.
8. Jeśli potrzebna jest pomoc techniczna lub naprawa, należy skontaktować się z Infolinią Dyson. Nie rozbierać urządzenia samodzielnie. Niefachowe ponowne zmontowanie może być przyczyną pożaru bądź porażenia prądem.
9. Nie rozciągać ani nie przygniatać przewodu zasilającego. Trzymać przewód zasilający w odpowiedniej odległości od nagranych powierzchni. Nie przytrząskiwać przewodu drzwiami ani nie przeciągać go przez ostre krawędzie i kąty. Nie rozkładać przewodu w przejściach i w miejscach, gdzie można go nadepnąć lub się o niego potknąć. Nie należy najeżdżać urządzeniem na przewód.
10. Nie używać odkurzacza do zbierania wody.
11. Nie używać odkurzacza do sprzątania łatwopalnych cieczy, takich jak benzyna, ani w miejscach, gdzie mogą być obecne takie ciecze lub ich opary.
12. Nie używać odkurzacza do sprzątania płonących lub dymiących przedmiotów, takich jak papierosy, zapałki lub gorący popiół.
13. Włosy, luźne części ubrania, palce i inne części ciała trzymać z daleka od otworów urządzenia i jego ruchomych części, takich jak elektroszczotka. Nie kierować węża, rury i ssawek w stronę oczu lub uszu ani nie wkładać ich do ust.
14. Nie wkładać żadnych przedmiotów w otwory odkurzacza. Nie używać odkurzacza, jeśli którykolwiek z otworów jest zablokowany; usunąć kurz, kłaczki i włosy oraz wszystko, co może utrudniać swobodny przepływ powietrza.
15. Należy używać tylko akcesoriów i części zamiennych zalecanych przez firmę Dyson.
16. Nie używać odkurzacza, jeśli przezroczysty pojemnik lub filtry nie są zamontowane.
17. Odłączyć ładowarkę od zasilania, jeśli nie jest używana przez dłuższy czas.
18. W trakcie sprzątania schodów należy zachować szczególną ostrożność.
19. Aby uniknąć przypadkowego uruchomienia, szczególnie podczas podnoszenia lub przenoszenia urządzenia, nie należy zbliżać dłoni do włącznika. Dotyknięcie włącznika podczas przenoszenia urządzenia stwarza wysokie ryzyko wypadku.
20. Urządzenia nie należy instalować, ładować ani używać poza pomieszczeniami zamkniętymi, w łazienkach oraz w odległości mniejszej niż 3 metry od basenu. Nie używać na mokrych powierzchniach ani nie narażać na działanie wilgoci, deszczu lub śniegu.
21. Do ładowania tego urządzenia Dyson należy używać wyłącznie ładowarki Dyson. Używaj tylko oryginalnych baterii Dyson, ponieważ inne typy mogą eksplodować, powodując obrażenia i uszkodzenia. Jeśli którakolwiek z części wymaga wymiany, użyj tylko numerów części Dyson podanych na końcu sekcji „Dodatkowe informacje”.



22. Przed zdjęciem lub wymianą turboszczotki należy wyłączyć urządzenie.
23. Przed przystąpieniem do czyszczenia urządzenia lub prac obsługowych należy wyjąć wtyczkę ładowarki i odłączyć akumulator.
24. Przed odstawieniem urządzenia na dłużej należy odłączyć od niego akumulator.
25. Nieużywany akumulator należy przechowywać z dala od innych metalowych przedmiotów, takich jak spinacze do papieru, monety, klucze, gwoździe, śruby lub inne niewielkie metalowe przedmioty, które mogą połączyć styki. Zwarcie styków może spowodować poparzenia skóry lub doprowadzić do pożaru.
26. Nie używać uszkodzonych lub zmodyfikowanych baterii i urządzeń. Skutki używania uszkodzonych lub zmodyfikowanych baterii są nieprzewidywalne i stwarzają ryzyko pożaru, eksplozji lub obrażeń. Nieprawidłowe obchodzenie się z bateriami urządzenia może doprowadzić do pożaru lub poparzeń chemicznych. Nie narażać baterii ani urządzenia na działanie ognia lub wysokich temperatur. Narażenie na działanie ognia lub temperatur wyższych niż 60°C może spowodować eksplozję.
27. Przed utylizacją należy wyjąć zużyte lub uszkodzone akumulatory. Podczas wyjmowania akumulatora urządzenie musi być wyłączone. Akumulatory należy bezpiecznie utylizować zgodnie z przepisami miejscowego prawa.
28. Bateria jest szczelnie zamknięta i nie stanowi zagrożenia w normalnych warunkach. W przypadku małego prawdopodobnego wycieku z baterii nie dotykać cieczy, aby uniknąć podrażnień lub oparzeń, i przestrzegać następujących środków bezpieczeństwa:
  - Kontakt ze skórą — może spowodować podrażnienie. Przemycić wodą z mydłem.
  - Wdychanie — może spowodować podrażnienie układu oddechowego. Wdychać świeże powietrze i zasięgnąć porady lekarza.
  - Kontakt z oczami — może spowodować podrażnienie. Niezwłocznie przemyć oczy dużą ilością wody, czynność kontynuować przez co najmniej 15 minut. Zasięgnąć porady lekarza.
  - Utylizacja — nosić rękawice ochronne w celu wyjęcia i natychmiastowej utylizacji baterii zgodnie z miejscowymi przepisami.
29. Należy postępować zgodnie ze wszystkimi instrukcjami dotyczącymi ładowania i ładować baterię lub urządzenie wyłącznie w zakresie temperatur określonym w instrukcji. Niewłaściwe ładowanie lub ładowanie w temperaturze niezgodnej z określonym zakresem temperatur może uszkodzić baterię oraz zwiększyć ryzyko wybuchu ognia.
30. Wszelkie czynności serwisowe wykonują wyłącznie firma Dyson lub autoryzowany przedstawiciel serwisu z zastosowaniem oryginalnych części zamiennych firmy Dyson. Zapewnia to bezpieczne użytkowanie urządzenia. Nie wolno modyfikować ani naprawiać urządzenia we własnym zakresie.
31. **ZAGROŻENIE POŻAREM** — Nie umieszczać urządzenia na kuchence ani innej gorącej powierzchni bądź w ich pobliżu. Nie palić urządzenia, nawet jeśli jest poważnie uszkodzone. Może dojść do zapalenia lub wybuchu baterii.
32. **ZAGROŻENIE POŻAREM** — Na filtry urządzenia nie wolno nakładać żadnej substancji zapachowej ani perfumowanego produktu. Środki chemiczne zawarte w

takich produktach są łatwopalne i mogą doprowadzić do zapalenia się urządzenia.

33. To urządzenie jest produktem laserowym klasy 1 zgodnie z normą IEC60825-1:2014. Produkty laserowe są bezpieczne podczas użytkowania, w tym długotrwałego bezpośredniego obserwowania wiązki, nawet w przypadku ekspozycji podczas korzystania z optyki teleskopowej. Klasa 1 obejmuje również lasery o dużej mocy, które są całkowicie zamknięte, dzięki czemu podczas użytkowania nie wydziela się żadne potencjalnie niebezpieczne promieniowanie (wbudowany produkt laserowy). Obserwowanie wiązki produktów laserowych klasy 1, które emitują widzialną energię promieniowania, może nadal wywoływać wizualne efekty oślnienia, szczególnie przy słabym oświetleniu otoczenia.



## NINIEJSZE INSTRUKCJE NALEŻY PRZECZYTAĆ I ZACHOWAĆ

Urządzenie jest przeznaczone wyłącznie do użytku domowego.

### Dodatkowe informacje

#### Ładowanie i przechowywanie

- Urządzenie nie będzie działać ani ładować, jeśli temperatura otoczenia jest niższa niż 5°C (41°F). Ma to na celu ochronę silnika i akumulatora. Zalecany zakres temperatur do przechowywania, obsługi i ładowania maszyny wynosi od 18°C (64°F) do 28°C (82°F).
- Aby przedłużyć żywotność baterii, należy unikać ładowania zaraz po pełnym rozładowaniu. Pozostawić do ostudzenia na kilka minut.
- Należy unikać używania urządzenia z baterią przyłożoną do jakiegokolwiek powierzchni. Pomoże to w ostudzeniu baterii i przedłużeniu jej żywotności.

#### Wymiana akumulatora

Jeśli są dostępne dodatkowe akumulatory, zaleca się je regularnie zamieniać, by zapewnić ich optymalne działanie.

#### Wyjmowanie akumulatora

Ustawić dłoń poniżej akumulatora, aby zapewnić podparcie. Nacisnąć przycisk zwalniania akumulatora i zsunąć akumulator z uchwytu. Podłączyć akumulator do ładowarki.

#### Instalowanie akumulatora

Wsunąć akumulator na uchwyt, aż zatrzaśnie się w odpowiednim położeniu.

#### Instrukcje bezpieczeństwa dotyczące baterii

- Utilize apenas baterias e carregadores genuínos da Dyson com esta máquina. Se alguma peça precisar de ser substituída, use apenas as referências Dyson indicadas no final da secção "Dodatkowe informacje".



#### Ostrzeżenie

Niewłaściwe korzystanie z baterii może wywołać ryzyko pożaru lub oparzenia chemicznego. Nie rozmontowywać, nie zwierać styków, nie ogrzewać do temperatury powyżej 60°C (140°F) i nie podpalać. Trzymać z dala od dzieci. Nie rozkładać i nie wrzucać do ognia.

#### Informacje o utylizacji

- Produkty Dyson są wykonane z wysokiej klasy materiałów nadających się do recyklingu. Jeśli tylko to możliwe, należy oddać produkty Dyson do recyklingu.
- Przed utylizacją urządzenia należy wymontować z niego baterię.
- Baterie należy utylizować lub podać recyklingowi zgodnie z przepisami miejscowego prawa lub rozporządzeniami.
- Zużyty filtr należy utylizować zgodnie z lokalnymi przepisami prawa lub rozporządzeniami.
- Oznaczenie to wskazuje, że na terenie krajów członkowskich Unii Europejskiej nie należy utylizować tego produktu wraz z innymi odpadami z gospodarstw domowych. W celu uniknięcia potencjalnego zagrożenia dla środowiska lub ludzi, spowodowanego niekontrolowaną utylizacją odpadów, należy odpowiedzialnie poddawać produkt recyklingowi, a tym samym promować ekologiczne powtórne przetwarzanie zasobów materiałowych. Aby zwrócić zużyte urządzenie, należy skorzystać z systemu zwrotu i odbioru

lub skontaktować się ze sprzedawcą, u którego produkt został zakupiony. Sprzedawca prześle go do bezpiecznego ekologicznie recyklingu.

- Baterię należy wyjąć i przekazać do recyklingu osobno.

#### Obsługa klienta Dyson

Po zarejestrowaniu 2-letniej gwarancji urządzenie firmy Dyson będzie objęte gwarancją w zakresie części i serwisu przez okres 2 lat od daty zakupu, zgodnie z określonymi w niej warunkami. W razie pytań dotyczących urządzenia firmy Dyson można odwiedzić stronę [www.dyson.pl/pomoc](http://www.dyson.pl/pomoc), aby uzyskać pomoc, ogólne wskazówki i użyteczne informacje.

Można też skontaktować się z infolinią firmy Dyson, podając numer seryjny oraz informacje dotyczące miejsca i daty zakupu urządzenia.

W przypadku konieczności naprawy urządzenia firmy Dyson prosimy o kontakt z infolinią firmy Dyson w celu przedyskutowania możliwych wariantów. Jeśli urządzenie Dyson jest na gwarancji i obejmuje ona rodzaj przeprowadzanej naprawy, zostanie ona wykonana nieodpłatnie.

#### Zarejestruj się jako właściciel urządzenia Dyson

Gwarancja na ten produkt jest ważna przez okres dwóch lat od daty zakupu. Gwarancję należy zarejestrować w ciągu 30 dni od daty zakupu. Rejestracja produktu natychmiast po zakupie umożliwi nam szybki i efektywny serwis. Należy zachować dowód zakupu zawierający datę zakupu. Można to zrobić na trzy sposoby:

- Online w [www.dyson.pl](http://www.dyson.pl)
- Dzwoniąc na infolinię Dyson pod numerem 800 702 025.
- Wypełniając dołączony formularz i wysyłając go do nas pocztą.

Rejestrując się online lub przez telefon:

- zabezpieczysz swoją inwestycję dzięki dwuletniej gwarancji na części i pracę,
- otrzymasz pomocne wskazówki dotyczące obsługi Twojej maszyny,
- uzyskasz porady od ekspertów infolinii firmy Dyson,
- zapewnisz sobie natychmiastowy dostęp do informacji o naszych najnowszych innowacjach.
- Rejestracja zajmuje tylko kilka minut, a wszystko, czego potrzebujesz, to Twój numer seryjny.

#### Ograniczona dwuletnia gwarancja

Warunki dwuletniej ograniczonej gwarancji firmy Dyson są określone poniżej. Nazwa i adres gwaranta Dyson dla konkretnego kraju są określone w innym miejscu tego dokumentu – należy zapoznać się z tabelą zawierającą te szczegóły.

#### Gwarancja obejmuje

- Naprawę lub wymianę urządzenia (w zależności od decyzji Dyson) — o ile posiadane urządzenie okaże się niesprawne ze względu na wadliwe materiały, wykonanie lub nieprawidłowe działanie — w ciągu 2 lat od daty zakupu (jeśli którakolwiek z części jest niedostępna lub została wycofana z produkcji, Dyson lub jej dystrybutor zastąpi ją odpowiednią częścią zastępczą).
- W przypadku sprzedaży tego urządzenia poza obszarem UE niniejsza gwarancja będzie ważna tylko wówczas, gdy urządzenie będzie używane w kraju, w którym zostało sprzedane.
- W przypadku sprzedaży tego urządzenia na terenie UE niniejsza gwarancja będzie ważna tylko (i) jeśli urządzenie jest używane w kraju, w którym zostało sprzedane, lub (ii) jeśli urządzenie jest używane w Austrii, Belgii, Danii, Finlandii, Francji, Niemczech, Irlandii, Włoszech, Holandii, Norwegii, Polsce, Hiszpanii, Szwecji, Szwajcarii lub Wielkiej Brytanii i sprzedawany jest tam taki sam model urządzenia o identycznym napięciu, jak w przypadku tego urządzenia.

#### Gwarancja nie obejmuje:

Firma Dyson nie gwarantuje naprawy ani wymiany produktu niesprawnego z następujących powodów:

- Przypadkowego uszkodzenia, usterek wynikających z nieprawidłowego albo nieostrożnego użycia lub konserwacji, użycia urządzenia niezgodnie z przeznaczeniem, niestaranności, nieostrożnej obsługi lub przenoszenia urządzenia niezgodnie z instrukcją obsługi firmy Dyson.
- Wykorzystywania urządzenia do celów innych niż użytek domowy.
- Użycia części złożonych lub zamontowanych niezgodnie z instrukcjami firmy Dyson.
- Użycia części i ssawek innych niż oryginalne produkty firmy Dyson.
- Nieprawidłowego montażu (z wyjątkiem montażu dokonanego przez pracowników firmy Dyson).
- Modyfikacji i napraw przeprowadzanych przez osoby inne niż autoryzowani serwisanci firmy Dyson.
- Zatorów — w przypadku powstawania zatorów prosimy odnieść się do instrukcji obsługi w celu uzyskania szczegółów dotyczących usuwania zatorów.
- Zużycia się części w wyniku standardowego użytkowania (bezpiecznik, elektroszczotka, itp).
- Użycia urządzenia do zbierania gruzu, popiołu i tynku.
- Skrócenia czasu rozładowania akumulatora ze względu na jego wiek lub naturalne zużycie (w stosownych przypadkach).

W razie wątpliwości dotyczących zakresu ochrony gwarancyjnej należy skontaktować się z infolinią firmy Dyson.

#### Podsumowanie gwarancji

- Gwarancja obowiązuje od dnia zakupu (lub od daty dostawy, jeśli jest późniejsza).
- Warunkiem przeprowadzenia jakichkolwiek prac serwisowych związanych z urządzeniem jest okazanie dowodu zakupu/dostawy (zarówno pierwotnych, jak i późniejszych dokumentów). W przypadku braku tych dokumentów wszelkie prace będą dokonywane odpłatnie. Prosimy o zachowanie paragonu lub dowodu dostawy.
- Wszelkie prace przeprowadzane będą przez pracowników Dyson lub jej autoryzowanych przedstawicieli.
- Wszelkie wymienione części przechodzą na własność Dyson.
- Uprawnienia z tytułu gwarancji są dodatkowe wobec przepisów o ochronie praw konsumentów i w żaden sposób ich nie ograniczają oraz obowiązują zarówno w przypadku zakupu produktu bezpośrednio od Dyson, jak i od strony trzeciej.

#### Ważne informacje dotyczące ochrony danych

W przypadku rejestrowania produktu firmy Dyson:

- Aby zarejestrować produkt i umożliwić nam obsługę gwarancyjną, należy podać podstawowe informacje kontaktowe.
- Proces rejestracji obejmuje możliwość wyrażenia zgody na otrzymywanie od nas wiadomości. Jeśli wyrażono zgodę na otrzymywanie wiadomości od Dyson, wówczas będziemy wysyłać szczegółowe informacje o ofertach specjalnych i powiadomienia o naszych innowacjach.
- Informacji kontaktowych nigdy nie sprzedamy innym firmom. Używamy ich tylko zgodnie z naszą polityką prywatności, która jest dostępna na naszej stronie: [privacy.dyson.com](http://privacy.dyson.com)

#### Numer części Dyson:

- Bateria Dyson - numer części: 484607
- Ładowarka Dyson - numer części: 217160 / 270576

## RU

# ВАЖНЫЕ ИНСТРУКЦИИ ПО ТЕХНИКЕ БЕЗОПАСНОСТИ

## ПЕРЕД ИСПОЛЬЗОВАНИЕМ ЭТОГО УСТРОЙСТВА ПРОЧИТАЙТЕ ВСЕ ИНСТРУКЦИИ И ПРЕДУПРЕЖДЕНИЯ В РУКОВОДСТВЕ ПОЛЬЗОВАТЕЛЯ И НА УСТРОЙСТВЕ

При использовании электроприбора необходимо всегда соблюдать основные меры предосторожности, включая те, что приведены ниже:

## ⚠ ПРЕДУПРЕЖДЕНИЕ

Эти предупреждения относятся к устройству, а также к любым съемным приспособлениям, аккумуляторам, принадлежностям, зарядным устройствам и адаптерам сетевого питания в случаях, где они применимы.

## ВО ИЗБЕЖАНИЕ РИСКА ВОЗГОРАНИЯ, ПОРАЖЕНИЯ ЭЛЕКТРИЧЕСКИМ ТОКОМ ИЛИ ПОЛУЧЕНИЯ ТРАВМЫ:

1. Дети в возрасте от 8 лет, лица с ограниченными физическими, сенсорными или умственными возможностями, а также лица, не имеющие достаточного опыта и знаний, могут использовать это устройство Dyson только в присутствии человека, отвечающего за их безопасность, или после получения от ответственного лица инструкций по безопасному использованию устройства при условии понимания существующих рисков. Очистка и осуществляемое пользователем обслуживание устройства не должны выполняться детьми без присмотра.
2. Не разрешайте детям играть с устройством. Будьте очень бдительны при использовании устройства детьми или рядом с детьми. Эксплуатация устройства детьми возможна только под постоянным присмотром взрослых, чтобы дети не играли с ним.
3. Используйте устройство только в соответствии с указаниями руководства пользователя Dyson. Не выполняйте работы по обслуживанию самостоятельно, кроме указанных в данном руководстве или рекомендованных службой поддержки компании Dyson.
4. Предназначено для использования ТОЛЬКО в сухих местах. Не используйте вне помещений или на влажных поверхностях.
5. Не касайтесь каких-либо деталей устройства или зарядного устройства влажными руками.
6. Не используйте устройство с поврежденным кабелем электропитания или вилкой. Для обеспечения

- безопасной эксплуатации замену поврежденного кабеля должен осуществлять специалист Dyson, сервисный агент Dyson или специалист соответствующей квалификации.
7. Если устройство не работает, как должно, если по нему был нанесен резкий удар, если его уронили, повредили, оставили на улице или оно попало в воду, не используйте данное устройство и обратитесь по телефону в службу поддержки компании Dyson.
  8. При необходимости проведения обслуживания или ремонта обратитесь в службу поддержки компании Dyson. Не разбирайте устройство, так как это может стать причиной пожара или поражения электрическим током.
  9. Не растягивайте и не натягивайте кабель слишком сильно. Держите кабель вдали от горячих поверхностей. Не заземляйте кабель дверями, не наматывайте его вокруг острых краев или углов. Не располагайте кабель в проходах и в местах, где на него можно наступить или споткнуться об него. Не пережимайте кабель.
  10. Не используйте для уборки жидкостей.
  11. Не используйте для сбора легковоспламеняющихся или взрывоопасных жидкостей, таких как бензин, и не используйте в местах, где могут находиться такие жидкости или их пары.
  12. Не используйте для сбора горящего или тлеющего мусора, такого как сигареты, спички или горячий пепел.
  13. Следите, чтобы волосы, края одежды, пальцы и другие части тела не попадали в отверстия или подвижные детали, например в щетку. Не направляйте шланг, трубку и насадки в глаза или уши и не берите их в рот.
  14. Не вставляйте какие-либо предметы в отверстия. Не используйте устройство, если его отверстия заблокированы; следите за тем, чтобы пыль, мусор, волосы и пр. не мешали свободному прохождению воздушного потока.
  15. Используйте только рекомендуемые Dyson аксессуары и запчасти.
  16. Не используйте, если не установлен прозрачный контейнер или фильтр.
  17. Отсоединяйте зарядное устройство от сети при длительных перерывах в использовании.
  18. Будьте крайне аккуратны при уборке лестниц.
  19. Для предотвращения случайного включения будьте осторожны и не подносите руки и пальцы к кнопке питания, пока не будете готовы начать уборку, особенно когда вы берете или переносите устройство. Если переносить устройство, удерживая палец на кнопке питания, может произойти несчастный случай.
  20. Данное устройство нельзя устанавливать, заряжать и использовать вне помещения, в ванной комнате или в пределах 3 метров от бассейна. Не используйте его на влажных поверхностях и не подвергайте воздействию сырости, дождя или снега.
  21. Для зарядки этого устройства Dyson используйте только зарядное устройство Dyson. Используйте только оригинальные батареи Dyson, так батареи другого типа могут взорваться, что приведет к травмам и повреждениям. Если необходимо заменить какую-либо деталь, используйте только ее артикул Dyson, указанный в конце раздела «Дополнительная информация».
  22. При удалении или замене моторизованной щетки убедитесь, что прибор выключен.
  23. Выключайте зарядное устройство и отключайте аккумулятор от устройства перед проведением очистки или обслуживания.
  24. Отключайте аккумулятор от устройства перед длительными перерывами в использовании.
  25. Когда аккумулятор не используется, держите его вдали от других металлических предметов, таких как скрепки, монеты, ключи, гвозди, винты или другие мелкие металлические предметы, которые могут замкнуть клеммы аккумулятора. Замыкание клемм аккумулятора может привести к ожогам или возникновению пожара.
  26. Не используйте аккумулятор или устройство в случае повреждения или модификации. Использование поврежденных или модифицированных аккумуляторов может привести к непредсказуемому результату и стать причиной пожара, взрыва или нанесения травмы. Не подвергайте аккумулятор или устройство воздействию огня или высоких температур. Под воздействием огня или при температуре выше 60 °C возможен взрыв.
  27. Разряженные или поврежденные аккумуляторы должны быть извлечены из прибора перед его утилизацией. При извлечении аккумулятора устройство должно быть выключено. Безопасная утилизация аккумулятора должна проводиться в соответствии с местными требованиями и предписаниями.
  28. Аккумулятор является герметичным устройством и в нормальных условиях не представляет опасности. Вероятность утечки электролита из аккумулятора крайне мала, но если это случилось, не трогайте электролит, поскольку он может вызвать раздражение или ожоги, и соблюдайте следующие меры предосторожности:
    - При контакте с кожей возможно раздражение. Промойте пораженный участок водой с мылом.
    - Вдыхание электролита может привести к раздражению верхних дыхательных путей. Выйдите на свежий воздух и обратитесь за медицинской помощью.
    - При попадании в глаза возможно раздражение. Немедленно тщательно промойте глаза водой в течение как минимум 15 минут. Обратитесь за медицинской помощью.
    - Утилизация: при обращении с аккумулятором надевайте перчатки, а затем немедленно утилизируйте их в соответствии с местными правилами и нормами.
  29. Следуйте всем инструкциям по зарядке устройства, представленным в данном руководстве, и не пытайтесь осуществлять зарядку устройства, находящегося вне рабочего диапазона температур, указанного в данном руководстве. Неправильная зарядка устройства и зарядка, проводящаяся в вонне рабочего диапазона температур, могут привести к повреждению аккумулятора и повысить риск его возгорания.
  30. Любое обслуживание должно выполняться компанией Dyson или уполномоченным агентом по обслуживанию с использованием только подлинных запасных частей Dyson. Это обеспечит безопасное обслуживание устройства. Не модифицируйте и не пытайтесь отремонтировать устройство самостоятельно.



31. **ПРЕДУПРЕЖДЕНИЕ О ПОЖАРООПАСНОСТИ.**  
Не размещайте данное устройство на плите или рядом с плитой или с любыми другими горячими поверхностями и не сжигайте данное устройство даже в том случае, если оно сильно повреждено. Аккумулятор может вспыхнуть или взорваться.
32. **ПРЕДУПРЕЖДЕНИЕ О ПОЖАРООПАСНОСТИ.**  
Не применяйте к фильтрам данного устройства какие-либо ароматизирующие или парфюмерные продукты. Химические вещества в таких продуктах являются легковоспламеняющимися и могут привести к возгоранию устройства.
33. Данное изделие является лазерным устройством класса 1 в соответствии со стандартом IEC60825-1:2014. Такие лазерные устройства безопасны в процессе эксплуатации, в том числе при длительном прямом воздействии луча на органы зрения, даже когда воздействие происходит при использовании телескопической оптики. К классу 1 также относятся полностью закрытые лазеры высокой мощности, при этом исключается вероятность воздействия потенциально опасного излучения встроенного лазерного устройства во время работы оборудования. Тем не менее, прямое воздействие на органы зрения луча лазерных устройств класса 1, генерирующих видимое излучение, может иметь ослепляющее действие, особенно при низкой освещенности окружающей среды.



## ПРОЧИТАЙТЕ И СОХРАНИТЕ ДАННЫЕ ИНСТРУКЦИИ

Данное устройство Dyson предназначено только для бытового пользования.

### Дополнительная информация

#### Зарядка и хранение

- Ваше устройство не будет работать или заряжаться, если температура окружающей среды ниже 5 °C (41 °F). Таким образом обеспечивается защита электродвигателя и аккумуляторной батареи. Рекомендуемый диапазон температуры для хранения, эксплуатации и зарядки устройства: 18–28 °C (64–82 °F).
- Для продления срока службы аккумуляторной батареи, рекомендуется не производить зарядку сразу после полной разрядки аккумулятора. Дайте аккумулятору остыть в течение нескольких минут, прежде чем вновь заряжать его.
- Не прижимайте аккумулятор к поверхностям во время использования устройства. Это позволит избежать перегрева и увеличить срок службы аккумулятора.

#### Замена аккумуляторной батареи

При наличии дополнительных батарей рекомендуется их регулярное чередование для обеспечения одинаковой производительности.

#### Отсоединение аккумуляторной батареи

Поместите руку под батарею, чтобы поддерживать ее. Нажмите кнопку фиксации аккумуляторной батареи и отсоедините ее от ручки. Поставьте батарею на зарядку.

#### Установка аккумуляторной батареи

Вставьте аккумуляторную батарею в рукоятку до щелчка.

### Правила техники безопасности по эксплуатации аккумуляторов

- Используйте только оригинальные аккумуляторы и зарядные устройства Dyson с этим прибором. При необходимости замены любого компонента используйте только артикулы Dyson представленные в конце раздела "Дополнительная информация"



#### Предостережение

При неправильном обращении аккумуляторы, используемые в данном устройстве, могут представлять опасность вследствие возгорания или получения химического ожога. Не пытайтесь закоротить контакты и не нагревайте аккумуляторы до температуры выше 60°C (140°F). Храните вдали от детей. Не разбирайте и не бросайте в огонь.

#### Информация по утилизации

- Устройства компании Dyson производятся из высококачественных материалов, допускающих переработку. По возможности сдавайте устройство на переработку.
- Перед утилизацией элемент питания необходимо извлечь из устройства.
- Утилизация или переработка элементов питания должна производиться в соответствии с местными предписаниями или постановлениями.
- Утилизацию отработанного фильтра необходимо проводить в соответствии с местными законами и нормативами.
- Такая маркировка означает, что данное устройство не должно утилизироваться вместе с бытовыми отходами на всей территории ЕС. Во избежание загрязнения окружающей среды или причинения вреда здоровью людей из-за неконтролируемой утилизации отходов отнесите ответственно к переработке отходов, чтобы обеспечить экологически безопасное повторное использование материальных ресурсов. Для передачи устройства на утилизацию воспользуйтесь системами возврата и сбора отходов или обратитесь к розничному продавцу, у которого оно было приобретено. Продавец сможет обеспечить экологически безопасную переработку устройства.
- Аккумулятор должен быть снят для отдельной переработки.

#### Ограниченная 2-летняя гарантия

Условия 2-летней ограниченной гарантии Dyson изложены ниже. Информация об адресе гарантийной организации Dyson для вашей страны изложена в другом месте данного документа – см. таблицу, в которой приведены эти данные.

#### Что входит в гарантию

- Ремонт или замена устройства Dyson (по решению Dyson) в случае отказа устройства в работе по причине заводского брака в течение 2 лет с момента покупки или доставки (если к моменту ремонта/замены отдельные запчасти не производятся, Dyson заменит бракованные части на функциональные).
- Если это устройство было продано за пределами ЕС, данная гарантия будет действительна, только если устройство используется в стране, в которой оно было продано.
- Если устройство было продано в пределах ЕС, данная гарантия будет действительна только в следующих случаях: (i) если устройство используется в той стране, в которой оно было продано или (ii) если устройство используется в Австрии, Бельгии, Дании, Финляндии, Франции, Германии, Ирландии, Италии, Нидерландах, Норвегии, Польше, Испании, Швеции, Швейцарии или Великобритании и в этой стране доступна в продаже такая же модель с тем же самым номинальным напряжением.

#### Что не входит в гарантию

Компания Dyson не гарантирует ремонт или замену устройств, дефекты которых появились в результате:

- Случайного повреждения и неисправностей, вызванных небрежной эксплуатацией или обращением, ненадлежащим использованием, халатностью, неосторожностью, эксплуатацией или обращением с устройством, не предусмотренными данным руководством по эксплуатации Dyson;
- Использования устройства для каких-либо нужд, отличных от обычных хозяйственно-бытовых целей;
- Использования компонентов, установленных не в соответствии с инструкциями компании Dyson;
- Использования деталей и компонентов, не являющихся оригинальными запчастями Dyson;
- Неправильной установки (за исключением случаев, когда установка выполнялась специалистами Dyson);
- Работ по ремонту или изменений конструкции, производимых не компанией Dyson или не ее уполномоченными агентами;
- Устранение засоров — подробные инструкции по поиску и устранению засоров можно найти в руководстве пользователя Dyson.
- Нормального физического износа (например, предохранителей, щетины на валиках и т. д.);
- Использования устройства для уборки щебня, золы, штукатурки;
- Сокращение времени разряда батареи из-за срока службы или условий эксплуатации (где применимо).

По вопросам относительно содержания гарантии обращайтесь в службу поддержки клиентов Dyson.

#### Информация о гарантии

- Гарантия предоставляется с момента покупки устройства (или с даты доставки, если доставка произведена позже).
- Мы рекомендуем предоставить подтверждающие документы (оригиналы и копии) на доставку/покупку устройства до начала каких-либо работ с устройством Dyson. Без этих документов все выполненные ремонтные работы подлежат оплате. Сохраняйте документы о получении или доставке устройства.
- Все работы будут произведены компанией Dyson или ее авторизованными представителями.
- Все компоненты устройства, которые заменяются в процессе работ на новые, становятся собственностью компании Dyson.
- Ремонт или замена вашего устройства Dyson по гарантии не продлевают гарантийный срок, если это не определяется местным законодательством в стране покупки.
- Гарантия предоставляет преимущества, которые являются дополнительными и не влияют на ваши законные права как потребителя, и будет применяться независимо от того, приобретен ли ваш продукт непосредственно у компании Dyson или у третьей стороны.

#### Важная информация о защите данных


При регистрации устройства Dyson:

- Вам необходимо предоставить нам основную контактную информацию для регистрации вашего устройства и разрешения нам выполнять гарантийные обязательства.
- После регистрации вы сможете выбрать, разрешить нам обращаться к вам или нет. Если вы дадите согласие на обращение к вам от имени компании Dyson, то будете получать информацию о специальных предложениях, а также новости о новых разработках нашей компании.
- Мы никогда не передаем вашу информацию сторонним лицам или организациям и используем информацию, которую вы нам предоставили, как указано в нашей политике конфиденциальности, которая доступна на нашем веб-сайте по адресу: [privacy.dyson.com](http://privacy.dyson.com)



#### Артикул Dyson

- Артикул батареи Dyson: 484607
- Артикул зарядного устройства Dyson: 217160 / 270576

Наименование изделия: Пылесос беспроводной Dyson V12 Detect* Модель: SV20 (* Детект) Напряжение питания: 220 Вольт Частота: 50-60 Гц Мощность потребляемая: 545 Вт.  Пожалуйста, обратите внимание: Мелкие детали могут отличаться от показанных.
Срок службы изделия: 7 лет. Срок гарантии: 2 года.
Нами приложены все возможные усилия, чтобы избежать любых ошибок и обеспечить точность и надежность информации, изложенной в настоящем руководстве. Однако мы не даем полной гарантии отсутствия ошибок, которые не были обнаружены и исправлены до выхода руководства в печать. Указанные особенности и технические параметры изделия могут отличаться от реальных.
Местонахождение организации, производящей ремонт и техническое обслуживание: г. Москва, ул. Воронцовская, д.20. Адрес изготовителя: Дайсон Технолоджи Лимитед., Тетбери Хил, Малмсбери, Уилтшир, Англия, SN16ОРР Импортер и организация, уполномоченная изготовителем на принятие претензий: ООО Дайсон, 119048, г. Москва ул. Усачева, д. 35А, тел.: +7 499 530 12 12
Для информационной поддержки: help@dyson.ru, тел.: 8 800 100 100 2 (звонок по России бесплатный) с 9:00 до 21:00 (кроме гос. праздников)
Определение даты производства по серийному номеру: Первая латинская буква в восьмизначном блоке символов определяет год производства: А - 2009, В - 2010, С - 2011, D - 2012, Е - 2013 и т.д. по возрастанию в соответствии с английским алфавитом. Следующая латинская буква в диапазоне от А до N (за исключением букв I и L - они не используются) определяет месяц изготовления: А - январь, В - февраль, С - март, D - апрель, Е - май, F - июнь, G - июль, H - август, J - сентябрь, K - октябрь, M - ноябрь, N - декабрь.
Товар соответствует требованиям Технических регламентов Таможенного союза "О безопасности низковольтного оборудования" (ТР ТС 004/2011) и "Электромагнитной совместимости технических средств" (ТР ТС 020/2011), о чем свидетельствуют соответствующие сертификаты, а также маркировка товара единым знаком обращения продукции на рынке государств - членов Таможенного союза. 

## SI

# POMEMBNA VARNOSTNA NAVODILA

PRED UPORABO TEGA APARATA PREBERITE VSA NAVODILA IN OPOZORILA V UPORABNIŠKEM PRIROČNIKU IN NA APARATU.

Pri uporabi električne naprave vedno upoštevajte previdnostne ukrepe, vključno z naslednjimi:

## ⚠ OPOZORILO

Ta opozorila veljajo za napravo ter tudi za vse pripomočke, nastavke, baterije, polnilnike in omrežne vmesnike, kjer je to primerno.

### ZA PREPREČITEV TVEGANJA POŽARA, ELEKTRIČNEGA UDARA ALI POŠKODBE:

1. To napravo Dyson smejo uporabljati otroci od starosti 8 let dalje ali osebe z omejenimi fizičnimi, čutnimi ali intelektualnimi sposobnostmi oziroma osebe brez izkušenj ali znanja le pod nadzorom ali po navodilih odgovorne

osebe glede varne uporabe naprave in s tem povezanih nevarnosti. Čiščenja in uporabniškega vzdrževanja otroci ne smejo opravljati brez nadzora.

2. Naprava ni igrača. Ko jo uporabljajo majhni otroci, jih vedno nadzorujte. Otroke je treba nadzorovati, da se ne bi igrali z napravo.
3. Uporabljajte samo na načine, opisane v Dysonovem uporabniškem priročniku. Ne izvajajte vzdrževalnih del ali popravil, razen tistih, ki so prikazana v tem priročniku ali ki vam jih svetuje strokovnjak Dysonove telefonske linije za pomoč uporabnikom.
4. Naprava je primerna za uporabo SAMO v suhem okolju. Ne uporabljajte je na prostem ali na mokrih površinah.
5. Nobenega dela polnilnika ali naprave se ne dotikajte z mokrimi rokami.
6. Ne uporabljajte naprave, če je poškodovan kabel ali vtikač. Če je kabel poškodovan, ga mora zamenjati Dysonov servisni zastopnik ali usposobljena oseba, da bi se izognili nevarnosti.
7. Če naprava ne deluje pravilno, če je utrpela močan udarec, je padla na tla, je bila poškodovana, ste jo pustili na prostem ali je padla v vodo, naprave ne uporabljajte in pokličite Dysonovo telefonsko linijo za pomoč uporabnikom.
8. Če potrebujete servis ali popravilo, pokličite Dysonovo telefonsko linijo za pomoč uporabnikom. Naprave ne razstavljajte, saj lahko nepravilno vnovično sestavljanje povzroči električni udar ali požar.
9. Kabla ne raztegujte in ga ne obremenjujte. Kabla ne približujte ogretim površinam. Kabla ne zapirajte z vrati in ga ne vlecite okrog ostrih robov ali vogalov. Kabel razporedite zunaj delovnega območja in tja, kjer nanj ne boste stopili ali se obenj spotaknili. Ne vozite čez kabel.
10. Ni primerna za sesanje vode.
11. Ne sesajte vnetljivih ali gorljivih tekočin, kot je bencin, in ne uporabljajte na površinah, kjer so lahko prisotne te tekočine ali njihovi hlapi.
12. Ne sesajte gorečih ali kadečih se predmetov, kot so cigarete, vžigalice ali vroč pepel.
13. Pazite, da lasje, široka oblačila, prsti ali drugi deli telesa ne pridejo v odprtine ali gibljive dele, kot je krtača. Ne usmerjajte cevi ali nastavka proti očem ali ušesom ali jih dajajte v usta.
14. V odprtine ne vstavljajte nobenih predmetov. Ne uporabljajte naprave z zamašenimi odprtinami; redno čistite prah, vlakna, dlake in vse drugo, kar lahko zmanjša pretok zraka.
15. Uporabljajte le z Dysonovimi nastavki in pripomočki.
16. Ne uporabljajte brez nameščenega zbiralnika smeti in filtrov.
17. Če naprave dalj časa ne uporabljate, izključite polnilnik.
18. Pri uporabi na stopnicah bodite še zlasti previdni.
19. Če želite preprečiti nenameren vklop naprave, se z rokami in prsti ne približujte gumbu za vklop, dokler niste pripravljeni na sesanje. Zlasti bodite previdni pri dviganju ali prenašanju naprave. Če napravo prenašate s prstom na gumbu za vklop, lahko pride do nesreče.
20. Naprave ne nameščajte, polnite ali uporabljajte na prostem, v kopalnici ali v oddaljenosti 3 m od bazena. Prav tako je ne uporabljajte na mokrih površinah in je ne izpostavljajte vlagi, dežju ali snegu.
21. Za polnjenje te Dysonove naprave uporabljajte samo polnilnik Dyson. Uporabljajte samo originalne Dysonove baterije, saj lahko druge vrste eksplodirajo in povzročijo poškodbe in škodo. Če je treba kateri koli del zamenjati,

uporabite samo številke delov Dyson, ki so na koncu razdelka "Dodatne informacije".

22. Pred odstranjevanjem ali zamenjavo motorizirane krtače se prepričajte, da je aparat izklopljen.
23. Pred izvajanjem čiščenja ali uporabniških vzdrževalnih opravil odklopite polnilnik in odstranite baterijo iz aparata.
24. Pred shranjevanjem aparata za dlje časa odstranite baterijo iz aparata.
25. Kadar ne uporabljate baterije, jo hranite stran od drugih kovinskih predmetov, kot so sponke za papir, kovanci, ključji, žebliji, vijaki ali drugi majhni kovinski predmeti, ki bi lahko pola povezali med seboj. Kratki stik polov baterije lahko povzroči opekline ali požar.
26. Ne uporabljajte baterijskega sklopa ali naprave, če sta poškodovana ali spremenjena. Poškodovane ali spremenjene baterije lahko delujejo nepredvidljivo in povzročijo požar, eksplozijo ali poškodbe. Baterijskega sklopa ali naprave ne izpostavljajte odprtemu ognju oziroma visokim temperaturam. Izpostavljanje ognju oziroma temperaturam nad 60 °C (140 °F) lahko povzroči eksplozijo.
27. Izpraznjene ali poškodovane baterije morate odstraniti iz aparata, preden ga zavržete. Ko odstranjujete baterijo, mora biti aparat izklopljen. Baterijo odstranite skladno s krajevnimi odloki in predpisi.
28. Baterijski vložek je zatesnjen in v običajnih okoliščinah ne predstavlja nobene nevarnosti. V malo verjetnem primeru, da bi iz baterijskega vložka začela iztekati tekočina, se tekočine ne dotikajte, saj lahko povzroči draženje ali opekline, in upoštevajte naslednje varnostne ukrepe:
  - Ob stiku s kožo lahko povzroči draženje. Umijte z milom in vodo.
  - Ob vdihavanju lahko povzroči draženje dihalnih poti. Pojdite na svež zrak in poiščite zdravniško pomoč.
  - Če pride v oči, lahko povzroči draženje. Oči takoj temeljito izpirajte z vodo najmanj 15 minut. Poiščite zdravniško pomoč.
  - Odstranjevanje – nosite rokavice in baterijski vložek nemudoma odstranite skladno z lokalnimi predpisi.
29. Upoštevajte vsa navodila za polnjenje in ne polnite akumulatorja ali aparata zunaj temperaturnega območja, navedenega v navodilih. Polnjenje, ki je nepravilno ali pri temperaturi zunaj določenega območja lahko poškoduje baterijo in poveča nevarnost požara.
30. Vsako servisiranje mora izvesti družba Dyson ali pooblaščen servisni zastopnik, ki uporablja samo originalne nadomestne dele družbe Dyson. Samo tako je mogoče ohraniti varno delovanje aparata. Aparata ne spreminjajte ali poskušajte popraviti.
31. **NEVARNOST POŽARA** – Izdelka ne polagajte na ali v bližino štedilnika ali katere koli vroče površine; izdelka ne poskušajte sežgati, tudi če je hudo poškodovan. Baterija se lahko vname ali eksplodira.
32. **NEVARNOST POŽARA** – Ne dodajajte dišav ali odišavljenih izdelkov v filter(-re) te naprave. Kemikalije v teh izdelkih so po navadi vnetljive, zato se lahko naprava vname.
33. Ta aparat je laserski izdelek razreda 1 po standardu IEC60825-1:2014. Laserski izdelki so med uporabo varni, vključno z dolgotrajnim neposrednim gledanjem znotraj žarka, tudi če med uporabo teleskopske optike pride do izpostavljenosti. V razred 1 spadajo tudi visokozmogljivi laserji, ki so popolnoma zaprti, tako da med uporabo ni mogoče dostopati do potencialno nevarnega sevanja (vgrajen laserski izdelek). Gledanje znotraj laserskega

izdelka razreda 1, ki oddajajo vidno sevalno energijo, lahko še vedno ustvarja slepeče vizualne učinke, zlasti pri šibki svetlobi okolice.



## PREBERITE IN SHRANITE TA NAVODILA

Naprava Dyson je namenjena samo za domačo uporabo.

### Dodatne informacije

#### POLNENJE IN SHRANJEVANJE

- Aparat ne deluje, če je temperatura okolice nižja od 5°C (41°F). Ta funkcija ščiti motor in baterijo. Priporočeno temperaturno območje za shranjevanje, uporabo in polnjenje vašega aparata je med 18 °C (64 °F) in 28 °C (82°F).
- Za podaljšanje življenjske dobe baterije jo napolnite takoj, ko je prazna. Pustite, da se hladi nekaj minut.
- Izogibajte se uporabi naprave, če se baterija dotika površine. S tem dosežete hladnejše delovanje ter podaljšanje časa delovanja in trajanja baterije.

#### Zamenjava baterije

Če imate dodatne baterije, priporočamo, da baterije redno menjujete in tako zagotovite pravilno delovanje baterije.

#### Če želite odstraniti baterijo

Z dlanjo podprite baterijo na spodnjem delu. Pritisnite gumb za sprostitve baterije in potisnite baterijo z ročaja. Baterijo namestite v polnilnik.

#### Če želite namestiti baterijo

Potisnite baterijo na ročaj, da se varno zaskoči na mesto.

#### Varnostna navodila za baterijski vložek

- S to napravo uporabljajte samo originalne Dysonove baterije in polnilnike. Če je treba kateri koli del zamenjati, uporabite samo številke delov Dyson, ki so na koncu razdelka "Dodatne informacije".



#### POZOR

Nepravilno ravnanje z baterijskim vložkom lahko privede do požara ali kemičnih opeklin. Hranite zunaj dosega otrok. Baterijskega vložka ne razstavljajte in ga ne odlagajte v ogenj.

#### Informacije o odstranjevanju

- Izdelki Dyson so izdelani iz visokokakovostnih materialov, ki jih je mogoče reciklirati. Kadar je le mogoče, materiale reciklirajte.
- Preden napravo zavržete, morate iz nje odstraniti baterijo.
- Baterijo odstranite ali reciklirajte skladno z lokalnimi odloki ali predpisi.
- Porabljeno filtrsko enoto odstranite skladno z lokalnimi odloki in predpisi.
- Ta oznaka kaže, da tega izdelka v EU ne smete odstranjevati skupaj s preostalimi gospodinjstvi odpadki. Da bi preprečili morebitno škodo za okolje ali človeško zdravje zaradi nenadzorovanega odstranjevanja odpadkov, ta izdelek odgovorno reciklirajte in s tem spodbujajte trajnostno uporabo materialnih virov. Če želite vrniti uporabljen napravo, uporabite sisteme za vračilo in zbiranje ali se obrnite na prodajalca, pri katerem ste kupili izdelek. Ti lahko prevzamejo izdelek za okolju varno recikliranje.
- Baterijo morate odstraniti in oddati v ločeno recikliranje.

#### Dysonova pomoč uporabnikom

Hvala, ker ste se odločili za nakup aparata Dyson!

Potem ko registrirate 2-letno garancijo, bo za napravo Dyson veljala 2-letna garancija skladno z garancijskimi pogoji. Če imate kakršna koli vprašanja o napravi Dyson, obiščite spletno stran [www.dyson.si/support](http://www.dyson.si/support), kjer lahko najdete spletno pomoč, splošne nasvete in koristne informacije o podjetju Dyson.

Lahko pa pokličete tudi tehnično podporo Dyson in navedete serijsko številko naprave ter natančno lokacijo in datum nakupa.

Če naprava Dyson potrebuje popravilo, pokličite tehnično podporo Dyson in se pogovorite o rešitvah, ki so na voljo. Če je naprava Dyson še v garanciji in če ta krije potrebno popravilo, bo popravilo za vas brezplačno.

#### Prosimo, registrirajte se kot lastnik Dysonovega izdelka

Garancija za ta izdelek velja 2 leti od datuma nakupa. Garancijo registrirajte v 30 dneh od dneva nakupa. Če registracijo opravite takoj po nakupu, nam boste pomagali zagotavljati takojšnjo in učinkovito storitev. Shranite račun, na katerem je naveden datum nakupa.

Ta lahko naredite na 2 načina:

- Prek spleta na [www.dyson.si](http://www.dyson.si)
- Po telefonu s klicem tehnične podpore na 386 4 537 66 00.

Z registracijo prek spleta ali telefona boste:

- Zaščitili svojo naložbo z 2-letno garancijo za dele in servis.
- Prejemali koristne nasvete o uporabi stroja.
- Prejemali strokovne nasvete od tehnične službe Dyson.
- Prvi izvedeli za naše najnovejše izdelke.
- Registracija traja samo nekaj minut, potrebujete pa samo serijsko številko.

## Omejena 2-letna garancija

Pogoji in določila 2-letne omejene garancije družbe Dyson so navedeni spodaj. Ime in naslov izdajatelja jamstva družbe Dyson za vašo državo sta določena v drugem delu tega dokumenta – oglejte si tabelo, v kateri so navedene podrobnosti.

### Garancija krije

- Popravilo ali zamenjavo vaše naprave (po izbiri Dysona), če se naprava pokvari zaradi napake v materialu, izdelavi ali delovanju v dveh letih od nakupa ali dostave (če kateri koli del ni več na voljo ali se ne izdeluje več, ga bo Dyson zamenjal z ustreznim nadomestnim delom).
- Če je bila ta naprava prodana v državi, ki ni članica EU, bo ta garancija veljavna, samo če je bila naprava uporabljena v državi, kamor je bila prodana.
- Če je bil aparat prodan v državo članico EU, bo garancija veljavna le, (i) če je bil aparat uporabljen v državi, kamor je bil prodan, oziroma (ii) če je bil aparat uporabljen v Avstriji, Belgiji, na Danskem, Finskem, v Franciji, Nemčiji, na Irskem, v Italiji, na Nizozemskem, Norveškem, Poljskem, v Španiji, na Švedskem, v Švici ali Veliki Britaniji in če je isti model aparata naprodaj v državi ter če omrežna napetost v državi odgovarja nazivni napetosti aparata.

### Garancija ne krije

Dysonova garancija ne krije popravila ali zamenjave izdelka, če je okvara nastala zaradi:

- Naključne škode, okvar, ki so posledica malomarne uporabe ali nege, nepravilne uporabe, zanemarjanja, nepravilne uporabe ali ravnanja z napravo, ki ni skladno z Dysonovim priročnikom za uporabo.
- Uporabe naprave za kateri koli drug namen, razen za običajne gospodinjске namene.
- Uporabe delov, ki niso sestavljeni ali nameščeni skladno z Dysonovimi navodili.
- Uporabe delov in nastavkov, ki niso originalni Dysonovi izdelki.
- Nepravilne namestitve (razen če jo je opravil Dyson).
- Popravil ali predelav, ki jih ne izvede Dyson ali njegovi pooblaščenim zastopnikom.
- Blokad – prosimo, preberite podrobnosti o odpravi blokad sesalnika v Dysonovem priročniku za uporabo.
- Normalne obrabe (varovalka, krtačke itd.).
- Uporabe naprave za sesanje kamnov, pepela ali mavca.
- Hitrejšega praznjenja baterije zaradi starosti ali izrabe baterije (kjer je to veljavno).

Če niste prepričani, kaj krije garancija, pokličite tehnično podporo Dyson.

### Povzetek kritja

- Garancija začne veljati na dan nakupa (ali na dan dostave, če je ta poznejši).
- Predložitvi morate dokazilo o (originalni in nadaljnji) dostavi/nakup, preden se popravilo vaše naprave lahko začne. Brez dokazila se vse delo zaračuna. Prosimo, shranite račun ali dobavnico.
- Vsa dela bo izvedel Dyson ali njegovi pooblaščenim zastopnikom.
- Vsi nadomestni deli, ki jih zamenja Dyson, pripadajo Dysonu.
- Popravilo ali zamenjava aparata Dyson v okviru garancije ne podaljša obdobja garancije, razen če to zahteva lokalna zakonodaja v državi nakupa.
- Garancija zagotavlja ugodnosti, ki dopolnjujejo vaše zakonite potrošniške pravice in ne vplivajo nanje, veljajo pa ne glede na to, ali ste izdelek kupili neposredno pri družbi Dyson ali pri tretji osebi.

### Informacije o zaščiti pomembnih podatkov

Pri registraciji izdelka Dyson:

- Za registracijo in garancijo vašega izdelka potrebujemo vaše osnovne kontaktne podatke.
- Ob registraciji lahko izberete, ali želite prejemati naša obvestila. Če se boste odločili za prejetje obvestil, boste prejeli podrobnosti o posebnih ponudbah in novicah o naših najnovejših inovacijah.
- Vaših podatkov ne bomo posredovali tretjim osebam. Uporabili bomo le tiste informacije, ki nam jih boste zaupali, kot je to določeno v pravilniku o zasebnosti na naši spletni strani [privacy.dyson.com](http://privacy.dyson.com)

### Dysonove številke delov

- Številka dela Dysonove baterije: 484607
- Številka dela Dysonovega polnilca: 217160 / 270576

# CZ

## DŮLEŽITÉ BEZPEČNOSTNÍ POKYNY

PŘED POUŽITÍM TOHOTO SPOTŘEBIČE SI PŘEČTĚTE VEŠKERÉ POKYNY A UPOZORNĚNÍ V UŽIVATELSKÉ PŘÍRUČCE A NA SPOTŘEBIČI

Při používání elektrického spotřebiče je třeba vždy dodržovat základní bezpečnostní opatření včetně následujících:

## ⚠ UPOZORNĚNÍ

Tato upozornění platí pro spotřebič a případně pro všechny nástroje, akumulátory, příslušenství, nabíječky nebo síťové adaptéry.

## OMEZTE NEBEZPEČÍ VZNIKU POŽÁRU, ÚRAZU ELEKTRICKÝM PROUDEM NEBO ZRANĚNÍ:

1. Tento spotřebič společnosti Dyson mohou používat děti od věku 8 let a osoby se sníženými fyzickými, smyslovými a rozumovými schopnostmi nebo nedostatkem znalostí a zkušeností pouze v případě, že jsou pod dozorem nebo jim odpovědná osoba poskytla příslušné pokyny a informace týkající se bezpečného používání spotřebiče a možných rizik s ním spojených. Čištění a uživatelská údržba spotřebiče nesmí být prováděna dětmi bez dozoru.
2. Nedovolte, aby si děti s tímto spotřebičem hrály. Pokud budou spotřebič používat malé děti nebo osoba v jejich blízkosti, je třeba dbát maximální opatrnosti. Malé děti by měly být pod dohledem, aby bylo zajištěno, že si nebudou s tímto spotřebičem hrát.
3. Spotřebič používejte pouze způsobem, který je popsán v tomto návodu. Neprovádějte žádnou údržbu, která není popsána v tomto návodu k použití nebo vám nebyla doporučena prostřednictvím zákaznické linky společnosti Dyson.
4. Vhodné POUZE pro suché prostory. Nepoužívejte venku ani na mokřích místech.
5. Nemanipulujte s žádnou částí nabíječky nebo spotřebiče mokřima rukama.
6. Nepoužívejte s poškozeným kabelem nebo zástrčkou. Pokud je napájecí kabel poškozen, musí jej vyměnit společnost Dyson, její servisní zástupce nebo osoby se stejnou kvalifikací, aby se zabránilo nebezpečí.
7. Pokud přístroj nefunguje správně, pokud utrpěl prudký náraz, upadl na zem, byl poškozen, zůstal venku nebo spadl do vody, nepoužívejte jej a kontaktujte zákaznickou linku společnosti Dyson.
8. Vyžaduje-li spotřebič servisní zásah nebo opravu, obraťte se na zákaznickou linku společnosti Dyson. Spotřebič sami nerozebírejte, protože nesprávná následná montáž může způsobit úraz elektrickým proudem nebo požár.
9. Napájecí kabel nenatahujte ani jej nevystavujte nadměrnému namáhání. Chraňte kabel před kontaktem s horkými plochami. Kabel nepřivírejte do dveří ani jej nevedte kolem ostrých hran nebo rohů. Napájecí kabel nepokládejte na místa, kudy se chodí, ani tam, kde by se na něj šlapalo nebo se musel překračovat. Přes kabel nepřejíždějte.
10. Nepoužívejte vysavač k vysávání vody.
11. Nepoužívejte k vysávání hořlavých kapalin, například benzínu, ani jej nepoužívejte v místech, kde mohou být tyto kapaliny nebo jejich výpary přítomny.
12. Nevysávejte nic, co hoří nebo z čeho se kouří, jako například cigarety, zápalky nebo horký popel.
13. Dbejte na to, aby vlasy, volné oblečení, prsty a další části těla byly v dostatečné vzdálenosti od otvorů a pohyblivých částí, jako je kartáč. Hadici, sací trubici ani nástavce nepřibližujte k očím ani uším a nedávejte je do úst.
14. Do otvorů nekládejte žádné předměty. Spotřebič nepoužívejte, pokud jsou některé otvory ucpané; odstraňujte prach, chuchvalce, vlasy a cokoli jiného, co by mohlo omezovat průchod vzduchu.
15. Používejte pouze příslušenství a náhradní díly doporučené společností Dyson.
16. Spotřebič použijte pouze tehdy, pokud obsahuje průhlednou nádobu na prach a má správně umístěné filtry.
17. Nebudete-li nabíječku používat delší dobu, odpojte ji ze zásuvky.

18. Při vysávání schodů dbejte zvýšené opatrnosti.
19. Dokud nehodláte začít s vysáváním, mějte ruce a prsty zejména při zvedání a přenášení přístroje v dostatečné vzdálenosti od vypínače, aby nedošlo k nechtěnému zapnutí. Přenášení přístroje s prstem na vypínači může vést k nehodám.
20. Neinstalujte, nenabíjejte ani nepoužívejte tento spotřebič venku, v koupelně nebo do vzdálenosti 3 metrů od bazénu. Nepoužívejte jej na mokřích površích a nevystavujte jej vlhkosti, dešti ani sněhu.
21. K nabíjení tohoto spotřebiče Dyson používejte pouze nabíječku Dyson. Používejte pouze originální akumulátor Dyson, protože jiné typy mohou explodovat a způsobit zranění a poškození. Pokud je nutné některou část vyměnit, použijte pouze čísla dílů Dyson uvedená na konci části „Dodatečné informace“.
22. Při vyjímání nebo výměně motorem poháněného kartáče se ujistěte, že je přístroj vypnutý.
23. Před čištěním nebo užitelskou údržbou odpojte nabíječku z elektrické sítě a vyjměte akumulátor ze spotřebiče.
24. Akumulátor odpojte také před uložením spotřebiče na delší dobu.
25. Pokud se akumulátor nepoužívá, neskladujte jej společně s jinými kovovými předměty, jako jsou například spony na papír, mince, klíče, hřebíky, šrouby a jiné malé kovové předměty, které by mohly spojit kontakty akumulátoru. Zkrat kontaktů akumulátoru může způsobit popálení nebo požár.
26. Nepoužívejte akumulátor nebo spotřebič, který je poškozen nebo modifikován. Poškozené nebo modifikované akumulátorové baterie mohou vykazovat nepředvídatelné chování, které může mít za následek požár, explozi nebo nebezpečí zranění. Nevystavujte akumulátor nebo spotřebič působení ohně nebo nadměrné teploty. Působení ohně nebo teploty vyšší než 60 °C (140 °F) může způsobit explozi.
27. Již nefunkční nebo poškozené akumulátory vyjměte ze spotřebiče a řádně zlikvidujte. Spotřebič musí být před vyjmutím akumulátoru vypnut. Akumulátor zlikvidujte bezpečně v souladu s místními vyhláškami či předpisy.
28. Akumulátor je uzavřená jednotka a za normálních okolností nepředstavuje žádné bezpečnostní riziko. V nepravděpodobném případě úniku kapaliny z akumulátoru se kapaliny nedotýkejte, protože může způsobit podráždění nebo poleptání, a dodržujte následující bezpečnostní pokyny:
  - Při styku s pokožkou – může způsobit podráždění. Omyjte mýdlem a vodou.
  - Vdechnutí – Může způsobit podráždění dýchacích cest. Dýchejte čerstvý vzduch a vyhledejte lékařskou pomoc.
  - Při zasažení očí – může způsobit podráždění. Okamžitě vyplachujte oči důkladně vodou po dobu minimálně 15 minut. Vyhledejte lékařskou pomoc.
  - Likvidace – Při manipulaci s akumulátorem používejte rukavice a okamžitě jej zlikvidujte dle místních předpisů a nařízení.
29. Dodržujte veškeré pokyny týkající se nabíjení a nenabíjejte akumulátor ani spotřebič mimo rozsah okolních teplot uvedených v těchto pokynech. Nesprávné nabíjení nebo nabíjení při teplotách mimo stanovený rozsah může poškodit akumulátor a zvýšit riziko vzniku požáru.
30. Veškerý servis musí provádět společnost Dyson nebo autorizovaný poskytovatel servisních služeb za použití originálních náhradních dílů Dyson. To zaručuje, že bude

zachována bezpečnost přístroje. Nepokoušejte se přístroj upravovat ani opravovat.

31. **VAROVÁNÍ PŘED NEBEZPEČÍM POŽÁRU** – Tento spotřebič nepokládejte na vařič ani jiný horký povrch či do jeho blízkosti. Nevhazujte jej do ohně, ani když je silně poškozený. Akumulátor by se mohl vznítit nebo explodovat.
32. **VAROVÁNÍ PŘED NEBEZPEČÍM POŽÁRU** – Nepoužívejte na filtr(y) tohoto spotřebiče žádný vonný nebo parfémovaný produkt. O chemikáliích v takových produktech je známo, že jsou hořlavé a mohou způsobit vznícení spotřebiče.
33. Tento spotřebič je laserový výrobek třídy 1 podle normy IEC60825-1:2014. Tyto laserové výrobky jsou při používání bezpečné i při delším přímém pohledu do paprsku, a dokonce i při kontaktu s paprskem přes teleskopickou optiku. Třída 1 také zahrnuje vysoce výkonné lasery, které jsou zcela uzavřené tak, aby při jejich používání neuniklo žádné nebezpečné záření (vestavěný laserový výrobek). Při pohledu do paprsku laserových výrobků třídy 1, které vyzářují viditelné záření, můžete být i přesto oslněni – především při snížené hladině okolního světla.



## TYTO POKYNY SI PŘEČTĚTE A USCHOVEJTE

Tento typ spotřebiče je určen pouze k použití v domácnosti.

### Dodatečné informace

#### Nabíjení a skladování

- Spotřebič nebude pracovat ani se nebude nabíjet, pokud je okolní teplota nižší než 5 °C (41 °F). Chrání se tím motor a akumulátor. Doporučený rozsah teplot pro uskladnění, provoz a nabíjení spotřebiče je mezi 18 °C (64 °F) a 28 °C (82 °F).
- Chcete-li prodloužit životnost akumulátoru, nenabíjejte jej ihned po úplném vybití, ale nechte jej nejprve několik minut vychladnout.
- Při používání spotřebiče dbejte na to, aby akumulátor nebyl ničím krytý, bude se lépe chladit, což prodlouží jeho životnost a udrží vyšší kapacitu.

#### Výměna akumulátoru

Pokud máte i další akumulátor, doporučujeme je pravidelně střídát, aby vydržely funkční co nejdéle.

#### Vyjmutí akumulátoru

Akumulátor zespeda podepřete rukou.

Stiskněte pojistné tlačítko akumulátoru a vysuňte akumulátor z držadla.

Umístěte akumulátor do nabíječky.

#### Instalace akumulátoru

Zasuňte akumulátor do držadla, dokud nezacvakne na místo.

#### Bezpečnostní pokyny k akumulátoru

- S tímto spotřebičem používejte pouze originální akumulátory a nabíječky Dyson. Pokud je nutné některou část vyměnit, použijte pouze čísla dílů Dyson uvedená na konci části „Dodatečné informace“.



#### POZOR

Akumulátorové baterie použité v tomto spotřebiči mohou při nevhodném zacházení představovat nebezpečí požáru nebo popálení chemikáliemi. Nerozebírejte, nezkratujte, nevhazujte do ohně a nedovolte zahřátí nad 60 °C. Uchovávejte mimo dosah dětí. Nerozebírejte a nevhazujte do ohně.

#### Informace k likvidaci

- Produkty společnosti Dyson jsou vyrobeny z velmi dobře recyklovatelných materiálů. Pokud je to možné, zajistěte recyklaci produktu.
- Před likvidací elektrospotřebiče z něj vyjměte akumulátor.
- Akumulátor zlikvidujte nebo recyklujte v souladu s místními předpisy či nařízeními.
- Opořezanou filtrační jednotku zlikvidujte v souladu s platnými místními předpisy a normami.

Toto označení znamená, že by tento elektrospotřebič neměl být v zemích EU likvidován s běžným domovním odpadem. Aby nedocházelo k možnému poškození životního prostředí nebo zdraví lidí nekontrolovanou likvidací odpadů, odpovědně elektrospotřebiče recyklujte



a podpořte tak udržitelné opakované využívání surovinových zdrojů. K vrácení použitého elektrospotřebiče po skončení jeho životnosti využijte systémy vrácení a sběru nebo se spojte s prodejcem, u kterého jste elektrospotřebič zakoupili. Tato místa mohou elektrospotřebič odebrat k ekologicky bezpečné recyklaci.

- Akumulátor se musí vyjmout a recyklovat odděleně.

#### Zákaznická linka společnosti Dyson

Děkujeme, že jste se rozhodli zakoupit spotřebič Dyson. Společnost Dyson poskytuje na tento spotřebič dvouletou záruční dobu. Pokud máte nějaké dotazy týkající se spotřebiče Dyson, navštivte stránky [www.dyson.cz/support](http://www.dyson.cz/support) s online nápovědou, všeobecnými tipy a užitečnými informacemi o společnosti Dyson. Můžete také kontaktovat zákaznickou linku společnosti Dyson a sdělit sériové číslo spotřebiče a informace o místě a datu zakoupení. Pokud bude spotřebič Dyson vyžadovat opravu, kontaktujte zákaznickou linku společnosti Dyson, abychom vás mohli informovat o dostupných možnostech. Pokud je váš spotřebič Dyson v záruce a oprava je kryta zárukou, bude oprava zcela bezplatná.

#### Limitovaná dvouletá záruka

Níže jsou uvedené podmínky limitované dvouleté záruky společnosti Dyson. Jméno a adresa autorizovaného servisního střediska společnosti Dyson pro vaši zemi jsou uvedeny v jiné části dokumentu – tyto údaje naleznete v tabulce na konci.

#### Na co se vztahuje záruka

- Oprava nebo výměna spotřebiče Dyson (podle uvážení společnosti Dyson), bude-li shledán vadným v důsledku vady materiálu, provedení nebo funkce do 2 let od data nákupu nebo dodání (nebude-li některý díl k dispozici nebo se již nebude vyrábět, společnost Dyson jej vymění za funkční náhradní díl).
- Byl-li tento spotřebič prodán v zemi mimo EU, tato záruka bude platná pouze v případě, že spotřebič bude používán v zemi, kde byl zakoupen.
- V případě, že je tento spotřebič zakoupen v zemích EU, tato záruka platí jen tehdy, (i) pokud se spotřebič používá v zemi, v níž byl zakoupen, nebo (ii) pokud se spotřebič používá v Rakousku, Belgii, Dánsku, Finsku, Francii, Německu, Irsku, Itálii, Nizozemsku, Norsku, Polsku, Španělsku, Švédsku, Švýcarsku nebo ve Velké Británii a stejný model jako tento spotřebič se v příslušné zemi prodává ve verzi pro stejné jmenovité napětí.

#### Na co se záruka nevztahuje

Společnost Dyson neposkytuje záruku na opravu nebo výměnu spotřebiče, pokud k závadě došlo v důsledku:

- Náhodného poškození, závad způsobených nedbalým používáním či péčí, nesprávným či neopatrným použitím nebo manipulací se spotřebičem, která není v souladu s návodem k použití spotřebiče Dyson.
- Použití spotřebiče pro jiné účely než pro běžné použití v domácnosti.
- Použití součástí nesmontovaných nebo nenainstalovaných v souladu s pokyny společnosti Dyson.
- Použití jiných než originálních součástí a příslušenství společnosti Dyson.
- Nesprávné montáže (s výjimkou montáže pracovníkem společnosti Dyson).
- Oprav či úprav neprovedených společností Dyson nebo jejími autorizovanými poskytovateli služeb.
- Ucpání - více viz odstavce hledání ucpaných míst a ucpání - tepelná pojistka v tomto návodu k obsluze spotřebiče Dyson.
- Běžného opotřebení (např. pojistky, kartáče atd.).
- Použití spotřebiče na suš, popel, omítku.
- Snížení kapacity akumulátoru z důvodu jeho stáří nebo opotřebení (pokud přichází v úvahu).

Máte-li jakékoli pochybnosti ohledně toho, na co se vaše záruka vztahuje, kontaktujte prosím zákaznickou linku společnosti Dyson.

#### Záruční podmínky

- Záruka nabývá platnosti v den nákupu (nebo v den dodání, pokud k němu došlo později).
- Před započetím záruční opravy přístroje společnosti Dyson je nutno předložit originální záruční listu a prodejního dokladu. Bez předložení těchto dokladů bude oprava účtována jako mimozáruční. Proto si prodejní doklad a záruční list pečlivě uschovejte.
- Všechny práce smí provádět pouze společnost Dyson nebo její autorizovaní poskytovatelé služeb.
- Veškeré vyměněné součásti v rámci záruční opravy se stávají majetkem společnosti Dyson.
- Oprava nebo výměna spotřebiče Dyson neprodlužuje platnost záruky, pokud to není vyžadováno místními zákony v zemi, kde byl produkt zakoupen.
- Záruka poskytuje výhody, které jdou nad rámec vašich spotřebitelských práv a nemají na ně žádný vliv, a bude platit, ať už jste zakoupili spotřebič přímo u společnosti Dyson, nebo u autorizovaného prodejce.

#### Důležité informace o ochraně údajů

Při registraci spotřebiče Dyson:

- Bude třeba, abyste nám poskytli základní kontaktní údaje, abychom mohli registrovat váš spotřebič a podporovat tím jeho záruku.
- Po registraci budete mít možnost si vybrat, zda od nás chcete dostávat různá sdělení. Pokud se přihlásíte k odběru sdělení od společnosti Dyson, budeme vám zasílat podrobnosti o speciálních nabídkách a zprávy o našich novinkách.
- Údaje, které nám sdělíte, nikdy neprodáme třetím stranám a budeme je používat pouze v souladu s našimi zásadami ochrany osobních údajů, které jsou k dispozici na našem webu [privacy.dyson.com](http://privacy.dyson.com)

#### Číslo dílu Dyson

- Číslo dílu nabíječky Dyson: 484607
- Číslo dílu akumulátoru Dyson: 217160 / 270576

# DK

## VIGTIGE SIKKERHEDSANVISNINGER

FØR DETTE APPARAT TAGES I BRUG, SKAL DU LÆSE ALLE ANVISNINGER OG ADVARSLER I BRUGERVEJLEDNINGEN SAMT PÅ APPARATET.

Ved brug af et elektrisk apparat bør grundlæggende forholdsregler altid følges, herunder følgende:

### ⚠ ADVARSEL

disse advarsler gælder for apparatet og, hvor det er relevant, alle redskaber, batterier, tilbehør, opladere og netadaptere.

FOR AT MINDSKE RISIKOEN FOR BRAND, ELEKTRISK STØD ELLER SKADER PÅ PERSONER:

1. Dette Dyson-apparat bør kun benyttes af børn fra 8 år og personer med nedsatte fysiske eller mentale funktioner eller manglende erfaring eller viden, hvis en ansvarlig person overvåger eller instruerer dem i sikker brug af apparatet og i de farer, der er knyttet til brugen. Rengøring og brugervedligehold bør ikke udføres af børn uden opsyn.
2. Apparatet må ikke bruges som legetøj. Der skal udvises særlig opmærksomhed, når det benyttes af eller i nærheden af børn. Børn skal overvåges for at sikre, at de ikke leger med apparatet.
3. Må kun bruges som beskrevet i Dyson-brugervejledningen. Der må ikke udføres nogen anden form for vedligeholdelse end den, der er beskrevet i denne brugervejledning eller er anvist af Dyson Helpline.
4. KUN egnet til tørre områder. Brug ikke udendørs eller på våde overflader.
5. Ingen dele af opladeren eller apparatet må berøres med våde hænder.
6. Brug ikke en beskadiget ledning eller et beskadiget stik. Hvis elledningen er beskadiget, skal den udskiftes af Dyson eller en servicerepræsentant eller lignende kvalificeret person for at undgå farer.
7. Hvis apparatet, ikke fungerer som det skal, hvis det har fået et hårdt slag, hvis det er blevet tabt, beskadiget, efterladt udendørs eller tabt i vand, må det ikke bruges. Kontakt Dysons kundeservice.
8. Kontakt Dysons kundeservice, hvis en service eller reparation er nødvendig. Apparatet må ikke skilles ad, da forkert samling kan medføre elektrisk stød eller brand.
9. Ledningen må ikke strækkes eller belastes. Hold ledningen væk fra varme overflader. Ledningen må ikke klemmes i en dør eller trækkes rundt om skarpe kanter eller hjørner. Anbring ledningen væk fra trafikerede områder, på et sted hvor den ikke trædes på eller udgør en snublefare. Kør ikke over ledningen.
10. Må ikke anvendes til at opsamle vand.
11. Brug ikke støvsugeren til at opsamle letantændelige eller

- brændbare væsker, såsom benzin, og brug den ikke i områder, hvor sådanne væsker kan forekomme.
12. Brug ikke apparatet til at opsamle genstande, som brænder eller ryger, såsom cigaretter, tændstikker, gløder eller aske.
  13. Hold hår, løst tøj, fingre og andre dele af kroppen væk fra åbninger og bevægelige dele, som f.eks børstehovedet. Du må aldrig rette slange, rør og redskaber mod dine øjne eller ører eller tage dem i munden.
  14. Indsæt ikke noget i åbningerne. Brug ikke apparatet med blokerede åbninger. Skal holdes fri for støv, fnuller, hår og alt andet, der kan formindske luftstrømmen.
  15. Anvend kun tilbehør og reservedele, der er anbefalet af Dyson.
  16. Brug ikke apparatet, medmindre den gennemsigtige beholder og filtrene er korrekt monteret.
  17. Frakobl opladeren når den ikke bruges i længere tid.
  18. Vær særligt forsigtig ved rengøring af trapper.
  19. For at forhindre at apparatet starter utilsigtet, skal du være omhyggelig med at holde hænder og fingre væk tænd-/sluk-knappen, indtil du er klar til at støvsuge, især når du løfter eller bærer apparatet. Hvis du bærer apparatet med fingeren på tænd-/sluk-knappen, øger det risikoen for uheld.
  20. Apparatet må ikke anvendes udendørs, i et badeværelse eller på en afstand af 3 meter fra et svømmebassin.
  21. Use only the Dyson charger for charging this Dyson appliance. Use only genuine Dyson batteries as other types may explode, causing injury and damage. If either part needs replacing, use only the Dyson Part Numbers provided at the end of the 'Additional information' section.
  22. Sørg for, at apparatet er slukket, når du fjerner eller udskifter en motoriseret børste stang.
  23. Frakobl opladeren, og frakobl batteriet fra apparatet, før du udfører rengøring eller brugervedligeholdelse.
  24. Frakobl batteriet fra apparatet, før det opbevares i længere tid ad gangen.
  25. Når batteripakken ikke er i brug, skal den holdes væk fra andre metalgenstande, såsom papirclips, mønter, nøgler, søm, skruer eller andre små metalgenstande, som kan forbinde batteriklemmerne. Forbindelse mellem batteriklemmerne kan forårsage forbrændinger eller brand.
  26. Brug ikke en batteripakke eller et apparat, der er beskadiget eller ændret. Beskadigede eller ændrede batterier kan udvise uforudsigelig adfærd, der kan medføre brand, eksplosion eller risiko for skader. Udsæt ikke batteripakken eller apparatet for ild eller høje temperaturer. Eksposering for ild eller temperaturer over 60 °C (140 °F) kan medføre eksplosion.
  27. Opbrugte eller beskadigede batterier skal fjernes fra apparatet, før det kasseres. Når du fjerner batteriet, skal apparatet være slukket. Bortskaf batteriet i henhold til lokale bestemmelser eller forordninger.
  28. Batteriet er forseglet og giver under normale omstændigheder ingen anledning til sikkerhedsforbehold. Skulle der imidlertid lække væske fra batteriet, må det ikke berøres, da dette kan medføre irritation eller forbrændinger, og der skal træffes følgende sikkerhedsforanstaltninger:
    - Hudkontakt – kan forårsage irritationer. Vask med sæbevand.
    - Indånding – kan forårsage irritationer af luftvejene.
    - Øjenkontakt – kan forårsage irritationer. Skyl straks øjnene grundigt med vand i mindst 15 minutter. Søg lægehjælp.

- Bortskaffelse – brug handsker til at håndtere batteriet, og bortskaf det med det samme i overensstemmelse med lokale bestemmelser eller forordninger.
29. Følg alle opladningsanvisninger, og se afsnittet "Opladning af batteriet" for oplysninger om, hvordan du udskifter batteriet. Undlad at oplade batteripakken eller apparatet uden for det temperaturområde, der er angivet i vejledningen. Ukorrekt opladning eller ved en temperatur, der ligger uden for det angivne område, kan beskadige batteriet og øge risikoen for brand.
  30. Al service skal udføres af Dyson eller en autoriseret serviceagent, der kun anvender originale Dyson-reservedele. Dette sikrer, at apparatets sikkerhed bevares. Undlad at ændre eller forsøge at reparere apparatet.
  31. **BRANDFARE** – Dette produkt må ikke anbringes på eller i nærheden af et komfur eller en anden varm overflade, og apparatet må ikke brændes, selvom det er meget beskadiget. Der kan gå ild i batteriet, eller det kan eksplodere.
  32. **BRANDFARE** – Undlad at anvende parfumerede produkter i apparatets filtre. Sådanne produkter indeholder brændfarlige elementer, som kan medføre, at apparatet bryder i brand.
  33. Dette apparat er et klasse 1 laserprodukt i henhold til standarden IEC60825-1:2014. Laserprodukter er sikre under brug, herunder langsigtet direkte intrabeam-visning, selv når eksponering sker under brug af teleskopisk optik. Klasse 1 omfatter også højeffektlasere, der er helt lukkede, så der ikke er potentielt farlig stråling tilgængelig under brug (indbygget laserprodukt). Intrabeam-visning af klasse 1 laserprodukter, som udsender synlig strålende energi kan stadig producere blændende visuelle effekter, især i svagt omgivende lys.



## LÆS OG GEM DENNE VEJLEDNING

Dette Dyson-apparat er kun beregnet til husholdningsbrug.

### Yderligere oplysninger

#### Opladning og opbevaring

- Maskinen fungerer ikke eller oplades ikke, hvis omgivelsestemperaturen er under 5 °C (41 °F). Dette er beregnet til at beskytte både motoren og batteriet. Det anbefalede temperaturområde til opbevaring, drift og opladning af maskinen er mellem 18 °C (64 °F) og 28 °C (82 °F).
- Du kan forlænge batteriets levetid ved at undlade at genoplade det lige efter en fuld afladning. Lad det køle af i et par minutter.
- Undgå at anvende apparatet med batteriet klos op ad en flade. Det vil gøre det mindre varmt under brug og forlænge batteritiden og dets levetid.

#### Udskiftning af batteriet

Hvis du har ekstra batterier, anbefaler vi, at du udskifter batterierne regelmæssigt for at sikre batteriernes ydeevne.

#### Sådan fjerner du et batteri

Hold din hånd under batteriet for at understøtte det. Tryk på batteriudløserknappen, og skub batteriet ud af håndtaget. Sæt batteriet til opladning.

#### Sådan installeres et batteri

Skub batteriet ind i håndtaget, indtil det klikker sikkert på plads.

#### Batterisikkerhed

- Brug kun originale Dyson-batterier og opladere til denne maskine. Hvis den ene del skal udskiftes, skal du kun bruge Dyson-delnumre, der findes i slutningen af afsnittet 'Yderligere oplysninger'.



#### FORSIGTIG

Det batteri, der anvendes i dette apparat, kan ved forkert brug udgøre en brandfare eller fare for ætsning. Må ikke kortsluttes, opvarmes over 60 °C eller afbrændes. Opbevares utilgængeligt for børn. Undlad at skille batteriet ad eller sætte ild til det.

#### Oplysninger om bortskaffelse

- Dysons produkter er fremstillet af genanvendelige materialer af en høj kvalitet. Genbrug dem, hvor det er muligt.
- Fjern batteriet, før apparatet bortskaffes.
- Bortskaf eller genbrug batteriet i henhold til de lokale miljøbestemmelser eller forskrifter.
- Bortskaf den brugte filterenhed i overensstemmelse med lokale bestemmelser eller regler.
- Denne mærkat angiver, at dette apparat bør ikke bortskaffes sammen med andet husholdningsaffald. For at forhindre mulig skade på miljøet eller sundhedsfarer ved ukontrolleret affaldshåndtering skal det afleveres til genbrug med henblik på bæredygtig genbrug af materialerne. Du kan aflevere dit brugte apparat via genbrugssystemet eller ved at kontakte din lokale myndighed eller den forhandler, hvor apparatet er købt. De kan oplyse dig om den nærmeste genbrugsfacilitet.

#### Dyson kundeservice

Når du har registreret din 2 års garanti, vil Dyson-apparatet være dækket med hensyn til reservedele og service i 2 år efter købsdatoen i henhold til garantivilkårene. Hvis du har spørgsmål vedrørende dit Dyson-apparat, kan du gå ind på: [www.dyson.dk/support](http://www.dyson.dk/support) for at få online hjælp, generelle råd og nyttige oplysninger om Dyson.

Du kan også ringe til Dyson Helpline. Oplys i den forbindelse apparatets serienummer samt detaljer om, hvor og hvornår du købte apparatet.

Hvis dit Dyson-apparat trænger til reparation, kan du ringe til Dysons Helpline, så vi kan rådgive om de forskellige muligheder. Hvis dit Dyson-apparat er under garanti, og reparationen er dækket heraf, vil reparationen være gratis.

#### Du bedes registrere dig som ejer af et Dyson-apparat

Garantien for dette apparat er 2 år fra købsdatoen. Du bedes registrere din garanti inden 30 dage fra købsdatoen. Du kan hjælpe os med at sikre, at du får hurtig og effektiv service, ved at registrere dig straks efter købet. Gem kvitteringen, der viser købsdatoen.

Det kan du gøre på tre måder:

- Ring til Dyson Helpline på 80705843.
- Udfyld den vedlagte formular, og send den til os.

Ved at lade dig registrere online eller telefonisk kan du:

- Beskytte din investering med to års garanti på reservedele og håndværk.
- Modtage nyttige tips til, hvordan du bruger apparatet.
- Få ekspertrådgivning fra Dyson Helpline.
- Høre om vores seneste opfindelser som den første.
- Det tager kun få sekunder at tilmelde sig online, og det eneste, du skal bruge, er dit serienummer.

#### 2 års begrænset garanti

Vilkår og betingelser for Dysons 2-årige begrænsede garanti er beskrevet nedenfor. Dyson-garantens navne- og adresseoplysninger for dit land er anført andetsteds i dette dokument – se tabellen med disse oplysninger.

#### Hvad er dækket?

- Reparation eller udskiftning af dit Dyson-apparat (efter Dysons skøn), hvis dit apparat er defekt på grund af materialefejl, fabrikationsfejl eller fejlfunktion inden for 2 år fra købsdatoen eller levering. (Hvis en reservedel ikke længere produceres, udskifter Dyson den med en tilsvarende del).
- Hvor dette apparat sælges uden for EU, vil denne garanti kun gælde, hvis apparatet anvendes i det land, hvor det er solgt.
- Når denne maskine sælges indefor EU, er denne garanti kun gyldig hvis maskinen bruges i det land hvor den blev solgt, eller hvis maskinen bruges i Østrig, Belgium, Danmark, Finland, Frankrig, Tyskland, Irland, Italien, Holland, Norge, Polen, Spanien, Sverige, Schweiz eller England og den samme model som denne maskine sælges med samme spænding i det relevante land.

#### Hvad er ikke dækket?

Dyson garanterer ikke reparation eller udskiftning af et produkt på grund af:

- Hændelige skader, fejl opstået som følge af fejlagtig brug eller vedligeholdelse, misbrug og forsømmelse eller skadesløs betjening eller håndtering af enheden, der ikke er i overensstemmelse med Dysons brugervejledning.
- Brug af apparatet til andet end normale husholdningsformål.
- Brug af dele, der ikke er samlet eller installeret i henhold til Dysons instruktioner.
- Brug af dele og tilbehør, som ikke er originale Dyson-komponenter.
- Fejlagtig montering (undtagen, hvis Dyson har foretaget monteringen).
- Reparationer eller ændringer, der er udført af andre end Dyson eller dets autoriserede agenter.
- Blokering – se betjeningsvejledningen om, hvordan blokeringer fjernes fra støvsugeren.
- Normal slidage (f.eks. sikring, børstestang osv.).
- Brug af dette apparat til grus, aske og puds.
- Reduktion i batteriets afladningstid som følge af batteriets alder eller brug (hvor det er relevant).

Kontakt Dyson Helpline, hvis du er i tvivl om, hvad garantien dækker.

#### Opsummering af dækningen

- Garantien træder i kraft fra og med købsdatoen (eller leveringsdatoen, hvis denne ligger senere).
- Du skal fremvise leverings-/købsdokumentation (både original og efterfølgende), før der kan udføres nogen former for arbejde på dit Dyson-apparat. Uden dette bevis vil det udførte arbejde blive faktureret. Opbevar omhyggeligt kvitteringen eller følgesedlen.
- Alt arbejde udføres af Dyson eller dets autoriserede agenter.
- Ejerskabet af alle udskiftede dele overgår til Dyson.
- Reparation eller udskiftning af dit Dyson-apparat under garanti forlænger ikke garantiperioden, medmindre dette er krævet af lokal lovgivning i købslandet.
- Garantien giver fordele, der er supplerende til og ikke påvirker dine lovbestemte rettigheder som forbruger, og vil gælde, uanset om du har købt dit produkt direkte fra Dyson eller fra en tredjepart.

#### Vigtige oplysninger vedr. databeskyttelse

Når du registrerer dit Dyson-apparat:

- Du skal give os grundlæggende kontaktoplysninger for at kunne registrere dit apparat og give os mulighed for at understøtte din garanti.
- Når du registrerer dig, vil du få mulighed for at vælge, om du vil modtage kommunikation fra os. Hvis du vælger at modtage kommunikation fra Dyson, vil vi sende dig oplysninger om særlige tilbud og produktnyheder.
- Vi vil aldrig videresælge dine oplysninger til tredjeparter, og vi anvender udelukkende de oplysninger, du deler med os, som det er defineret i vores fortrolighedspolitik, som kan findes på vores hjemmeside: [privacy.dyson.com](http://privacy.dyson.com)

#### Dyson-delnumre

- Dyson-batteri delnummer: 484607
- Dyson-oplader delnummer: 217160 / 270576

## FI

# TÄRKEITÄ TURVALLISUUSOHJEITA

## LUE KAIKKI OHJEET JA VAROITUSMERKINNÄT KÄYTTÖOPPAASTA JA LAITTEESTA ENNEN KÄYTTÖÖNOTTOA

Sähkölaitteen käytössä tulee aina noudattaa perusvarotoimenpiteitä, joihin kuuluvat muun muassa seuraavat:

## ⚠ VAROITUS

Nämä varoitukset koskevat laitetta sekä kaikkia työkaluja, akkuja, lisävarusteita, latureita tai verkkovirta-adaptoreita.

## TULIPALON, SÄHKÖISKUN JA VAHINKOJEN VÄLTÄMISEKSI:

1. Tätä Dysonin laitetta saavat käyttää 8-vuotiaat ja sitä vanhemmat lapset sekä henkilöt, joilla on heikentyneet fyysiset, aistilliset tai henkiset kyvyt tai kokemuksen ja tiedon puutetta, vain jos he ovat saaneet vastuussa olevalta henkilöltä opastusta ja ohjeita laitteen turvallisesta käytöstä ja ymmärtävät laitteen käyttöön liittyvät riskit. Lapset eivät saa suorittaa puhdistusta ja käyttäjän ylläpitotoimia ilman valvontaa.
2. Laitetta ei saa käyttää leluna. Tarkkaavainen valvonta on tarpeen lasten ollessa laitteen läheisyydessä tai käyttäessä laitetta. Lapsia tulee valvoa, jotteivät he leiki laitteella.
3. Laitetta tulee käyttää ainoastaan Dysonin käyttöohjeen mukaisesti. Älä suorita mitään sellaisia huoltotoimia, joita ei ole neuvottu tässä käyttöohjeessa tai Dysonin asiakaspalvelussa.
4. Laitetta tulee käyttää AINOASTAAN kuivissa paikoissa. Älä käytä laitetta ulkotiloissa tai märillä pinnoilla.
5. Älä kosketa mitään laturin tai laitteen osaa märillä käsillä.
6. Älä käytä laitetta, mikäli sen virtajohto tai pistotulppa on vaurioitunut. Jos virtajohto vaurioituu, Dysonin tai sen huoltoedustajan tai vastaavan pätevän henkilön tulee vaihtaa virtajohto vaaratilanteen välttämiseksi.
7. Jos laite ei toimi asianmukaisesti, jos siihen on kohdistunut kova isku tai jos se on pudonnut, vaurioitunut, jätetty ulkotiloihin tai pudonnut veteen, lopeta laitteen käyttö ja ota yhteys Dysonin asiakaspalveluun.
8. Jos laite vaatii huoltoa tai korjausta, ota yhteys Dysonin asiakaspalveluun. Älä pura laitetta. Väärin koottu laite voi aiheuttaa sähköiskun tai tulipalon.
9. Virtajohtoa ei saa venyttää eikä siihen saa kohdistua rasitusta. Pidä virtajohto poissa kuumilta pinnoilta.

Virtajohtoa ei saa jättää oven väliin eikä sitä saa vetää teräviä reunoja tai kulmia vasten. Sijoita virtajohto sivuun kulkuteistä siten, ettei sen päälle astuta eikä siihen kompastuta. Älä vedä imuria virtajohdon yli.

10. Laitteella ei saa imuroida vettä.
11. Älä imuroi syttyviä tai palonarkoja nesteitä, kuten bensiniä, äläkä käytä imuria paikoissa, joissa saattaa olla tällaisia aineita tai höyryjä.
12. Älä imuroi palavia tai savuavia materiaaleja, kuten savukkeita, tulitikkuja tai kuumaa tuhkaa.
13. Pidä hiukset, vaatetus, sormet ja muut ruumiinosat loitolla laitteen aukoista ja liikkuvista osista, kuten harjasuulakkeesta. Letkulla, putkella tai suulakkeella ei saa osoittaa silmiin tai korviin eikä niitä saa laittaa suuhun.
14. Älä työnnä laitteen aukkoihin esineitä. Älä käytä laitetta, jos jokin sen aukoista on tukkiutunut. Pidä aukot puhtaana pölystä, nukasta, hiuksista tms. ilmavirtaa haittaavista tukoksista.
15. Käytä vain Dysonin suosittelemia lisävarusteita ja osia.
16. Älä käytä imuria, jos läpinäkyvä pölysäiliö tai suodatin on pois paikoiltaan.
17. Irrota laturi, kun laitetta ei käytetä pitkään aikaan.
18. Ole erityisen varovainen imuroidessasi portaita.
19. Jotta laite ei käynnistyisi vahingossa, pidä kätesi ja sormesi kaukana virtapainikkeesta, kunnes olet valmis aloittamaan imuroinnin, varsinkin nostaessasi tai kantaessasi laitetta. Laitteen kantaminen sormet virtapainikkeella johtaa helposti vahinkoihin.
20. Älä asenna, lataa tai käytä laitetta ulkotiloissa, kylpyhuoneessa tai alle kolmen metrin etäisyydellä uima-altaasta. Älä käytä kosteilla pinnoilla äläkä altista kosteudelle, sateelle tai lumelle.
21. Käytä Dyson laitteen lataamiseen ainoastaan Dysonin omaa laturia. Räjähdyksen ja vammojen välttämiseksi, käytä laitteessa ainoastaan aitoja Dyson akkuja. Jos kumpikaan edellä mainituista osista pitää vaihtaa, käytä ainoastaan "lisäinfo" osion lopusta löytyviä numeroita (Dyson Part Numbers).
22. Kun irrotat tai vaihdat moottoroitua harjaosaa, varmista, että laitteen virta on katkaistu.
23. Irrota laturi pistorasiasta ja poista akku laitteesta ennen puhdistusta tai kunnossapitoa.
24. Poista akku laitteesta ennen laitteen pitkäkestoista varastointia.
25. Kun akku ei ole käytössä, pidä se loitolla muista metalliesineistä, kuten paperiliittimistä, kolikoista, avaimista, nauloista, ruuveista tai muista pienistä metalliesineistä, jotka voivat yhdistää akun navat toisiinsa. Akun napojen oikosulku voi aiheuttaa palovammoja tai tulipalon.
26. Älä käytä vaurioitunutta tai muutettua akkuyksikköä tai laitetta. Vaurioituneet tai muutetut akut voivat yllättäen aiheuttaa tulipalon, räjähdysriskin tai loukkaantumisen. Älä altista akkuyksikköä tai laitetta avotullelle tai korkeille lämpötiloille. Avotuli tai yli 60 °C:n (140 °F) lämpötila voi aiheuttaa räjähdysriskin.
27. Tyhjät tai vaurioituneet akut on poistettava laitteesta ennen sen hävittämistä. Laitteen virta on kytkettävä pois päältä ennen akun poistamista. Hävitä akku turvallisesti paikallisten määräysten mukaisesti.
28. Akku on suljettu yksikkö, joka ei normaaleissa olosuhteissa aiheuta vaaraa. Jos akusta kuitenkin jostain syystä vuotaa nestettä, nesteeseen ei saa koskea, koska se voi aiheuttaa ihoärsytystä tai palovammoja. Seuraavia varotoimia on noudatettava:

- Aineen joutuminen iholle: voi aiheuttaa ihoärsytystä. Pese saippualla ja vedellä.
  - Aineen hengittäminen: voi aiheuttaa hengitysteiden ärsytystä. Siirry raittiiseen ilmaan ja käänny lääkärin puoleen.
  - Aineen joutuminen silmiin: voi aiheuttaa ärsytystä. Huuhtelee silmiä välittömästi vedellä vähintään 15 minuutin ajan. Käänny lääkärin puoleen.
  - Hävittäminen: käsittele akkua suojakäsineillä ja hävitä se välittömästi paikallisten määräysten mukaisesti.
29. Noudata kaikkia latausohjeita. Älä lataa akkua tai laitetta ohjeiden mukaisen lämpötila-alueen ulkopuolella. Lataaminen väärin tai määritetyn lämpötila-alueen ulkopuolella voi vahingoittaa akkua ja lisätä tulipalovaaraa.
  30. Kaikki huollot on teetettävä Dysonilla tai valtuutetulla laitehuollolla ainoastaan aitoja Dysonin varaosia käyttäen. Näin varmistat, että laite on turvallinen jatkossakin. Älä muuta tai yritä korjata laitetta.
  31. PALOVAROITUS – Älä sijoita tuotetta hellan tai muun kuumen pinnan päälle tai läheisyyteen äläkä polta laitetta, vaikka se olisi pahasti vahingoittunut. Akku voi syttyä tuleen tai räjähtää.
  32. TULIPALON VAARA – Älä lisää mitään tuoksua tai tuoksuva tuotetta tämän laitteen suodattimiin. Näiden tuotteiden kemikaalit ovat herkästi syttyviä ja voivat aiheuttaa laitteen syttymisen tuleen.
  33. Tämä laite on standardin IEC60825-1:2014 mukaisesti luokan 1 lasertuote. Lasertuotteet ovat turvallisia käyttää, mukaan lukien pitkäaikaisessa suorassa intrabeam tarkastelussa silloinkin, kun altistumista tapahtuu teleskooppista optiikkaa käytettäessä. Luokkaan 1 sisältyy myös erittäin tehokkaita lasereita, jotka ovat täysin koteloituja, jotta ne eivät aiheuta mahdollista säteilyvaaraa käytön aikana (upotettu lasertuote). Intabeam tarkastelussa luokan 1 lasertuotteet, jotka lähettävät näkyvää säteilyenergiaa, saattavat aikaansaada visuaalisesti upeita efektejä etenkin hämärässä valaistuksessa.



## LUE JA SÄILYTÄ NÄMÄ OHJEET

Tämä laite on tarkoitettu vain kotitalouskäyttöön.

### Lisätietoja

#### Lataus ja säilytys

- Kone ei toimi tai latautu, jos ympäristön lämpötila on alle 5 °C. Tämä on suunniteltu suojaamaan moottoria ja akkua. Suositeltava lämpötila-alue koneen säilytykseen, käyttöä ja lataamista varten on 18–28 °C.
- Pidentäkseen akun käyttöikää vältä lataamista heti akun tyhjentämisen jälkeen. Anna akku jäähtyä muutaman minuutin ajan.
- Vältä laitteen käyttöä akun ollessa lattiatapin vasten. Tämä auttaa laitetta käymään viileämpänä ja pidentää akun latauksen kestoa ja käyttöikää.

#### Akun vaihtaminen

Kun käytössäsi on lisäakkuja, suosittelemme niiden vuorotonta käyttöä akkujen parhaan suorituskyvyn takaamiseksi.



### Akun poistaminen

Kannattele akkua pitäen kättä sen alla.  
Paina akun irrotuspainiketta ja liu'uta akku irti kahvasta.  
Aseta akku lataukseen.

### Akun asentaminen

Liu'uta akku kahvan päälle kunnes ne napsahtaa lujasti paikoilleen.

### Akun turvaohjeet

- Käytä ainoastaan Dysonin omia akkua ja latureita tämän laitteen kanssa. Jos kumpikaan edellä mainituista osista pitää vaihtaa, käytä ainoastaan "lisäinfo" osion lopusta löytyviä numeroita (Dyson Part Numebres).



### HUOMAUTUS

Tässä imurissa käytetty akku voi aiheuttaa tulipalon tai kemikaalivuodon vaaran, jos sitä käsitellään väärin. Älä pura akkua, aiheuta aikosulkua tai käytä yli 60 °C:n lämpötilassa. Pidä akku pois lasten ulottuvilta. Älä heitä akkua avotuleen.

### Laitteen hävittäminen

- Dysonin tuotteet valmistetaan hyvälaatuisista, kierrätettävistä materiaaleista. Kierrätä se mahdollisuuksien mukaan.
- Akku on irrotettava laitteesta ennen laitteen hävittämistä.
- Hävitä tai kierrätä akku paikallisten määräysten mukaisella tavalla.
- Hävittäminen käytetty suodatinyksikkö paikallisten asetusten ja säännösten mukaisesti.
- Tämä merkintä osoittaa, että tätä tuotetta ei saa hävittää kotitalousjätteenä. Estä mahdolliset hallitsemattomasta jätteiden hävittämisestä aiheutuvat ympäristö- ja terveyshaitat kierrättämällä tuote vastuullisesti, mikä edistää materiaaliresurssien kestävää uudelleenkäyttöä. Jos haluat palauttaa käytetyn laitteen, käytä palautus- ja keräysjärjestelmiä tai ota yhteyttä jälleenmyyjään, jolta olet ostanut tuotteen. Viranomaiset tai jälleenmyyjäsi voivat neuvoa lähimmän kierrätyspisteen löytämisessä.
- Akku on irrotettava erillistä kierrätystä varten.

### Dysonin huoltopalvelu

Kun olet rekisteröinyt 2 vuoden takuun, se kattaa Dyson-laitteen osat ja työn (paitsi suodattimet) 2 vuoden ajan ostopäivästä alkaen takuuehtojen mukaisesti. Jos sinulla on jotakin kysyttävää Dyson-laitteestasi, löydät Dyson-laitteita koskevia ohjeita, yleisiä neuvoja sekä hyödyllistä tietoa osoitteesta [www.fi.dyson.com/support](http://www.fi.dyson.com/support).

Vaihtoehtoisesti voit soittaa Dysonin asiakaspalveluun. Valmistaudu kertomaan laitteen sarjanumero sekä ostopäivä ja -paikka.

Jos Dyson-laitteesi tarvitsee korjausta, kysy asiakaspalvelustamme saatavilla olevista vaihtoehdoista. Jos Dyson-laitteesi takuu on voimassa ja kattaa korjauksen, korjaus on maksuton.

### Rekisteröidy Dyson-laitteen omistajaksi

Tuotteella on 2 vuoden takuu ostopäivästä alkaen. Rekisteröi takuu 30 päivän kuluessa ostopäivämäärästä. Auta meitä tarjoamaan nopeaa ja tehokasta palvelua rekisteröitymällä heti ostoksen tekemisen jälkeen. Säilytä ostokuitti todisteena ostopäivämäärästä.

Voit tehdä tämän kolmella tavalla:

- Osoitteesta [www.fi.dyson.com](http://www.fi.dyson.com)
- Soittamalla Dysonin asiakaspalveluun numeroon 0800 07020.

Rekisteröitymällä verkossa tai puhelimitse saat seuraavat edut:

- Suojaat sijoitustasi kaksivuotisella osia ja työtä koskevalla takuulla.
- Saat hyödyllisiä vinkkejä koneen käytöstä.
- Saat asiantuntivia neuvoja Dysonin puhelinpalvelusta.
- Kuulet ensimmäisenä uusimmista keksinnöistämme.
- Rekisteröityminen vie vain muutaman minuutin, ja tarvitset vain sarjanumeron.

### 2 vuoden takuun ehdot

Dysonin 2 vuoden rajoitetun takuun ehdot on esitetty alla. Maasi Dyson-takaajan nimi ja osoitetiedot on esitetty muualla tässä asiakirjassa. Katso nämä tiedot vastaavasta taulukosta.

### Mitä takuu kattaa

- Sellaisen Dyson-laitteen korjauksen tai vaihdon (Dysonin harkinnan mukaan), jossa on todettu materiaalivika, valmistus- tai toimintavika 2 vuoden sisällä osto- tai toimituspäivästä (jos tarvittavaa osaa ei enää ole saatavilla, Dyson vaihtaa sen toimivaan varaosaan).
- Myytessä tätä laitetta EU:n ulkopuolella takuu on voimassa vain, jos laitetta käytetään sen myyntimaassa.
- Jos tämä laite on myyty EU:n alueella, takuu pysyy voimassa vain, (i) jos laitetta käytetään sen myyntimaassa tai (ii) jos laitetta käytetään Itävallassa, Belgiassa, Tanskassa, Suomessa, Ranskassa, Saksassa, Irlannissa, Italiassa, Alankomaissa, Norjassa, Puolassa, Espanjassa, Ruotsissa, Sveitsissä tai Yhdistyneessä kuningaskunnassa ja samaa laitemallia myydään samalla jännitearvolla kyseisessä maassa.

### Mitä takuu ei kata

Dysonin myöntämä takuu ei kata tuotteen korjausta tai vaihtoa silloin, kun vika johtuu seuraavista syistä:

- Vahinko, huolimattomuudesta tai väärinkäytöstä aiheutunut vaurio tai Dysonin käyttöoppaan ohjeiden vastaisesta käytöstä tai käsittelystä aiheutunut vaurio.
  - Laitteen käyttö muussa kuin normaalissa kotikäytössä.
  - Sellaisen osien käytön aiheuttamat vauriot, joita ei ole koottu tai asennettu Dysonin ohjeiden mukaisesti.
  - Muiden kuin Dysonin alkuperäisten osien tai lisävarusteiden käytön aiheuttamat vauriot.
  - Virheellinen asennus (ellei se ole valtuutetun huollon suorittama).
  - Muun kuin Dysonin tai sen valtuuttamien edustajien suorittamat korjaukset tai muutokset.
  - Tukokset – katso Dysonin käyttöohjeista ohjeet tukoksien löytämiseksi ja niiden poistamiseksi.
  - Normaalinen kuluminen (sulake, harjatanke ym.).
  - Tämän laitteen käyttäminen kivimurskan, tuhkan tai laastin imuroimiseen.
  - Akun varauksen purkauksen lyheneminen akun iästä tai käytöstä johtuen (soveltuvin osin).
- Jos et ole varma siitä, mitä takuusi kattaa, ota yhteys Dysonin asiakaspalveluun.

### Takuun yhteenveto

- Takuu astuu voimaan ostopäivästä alkaen (tai toimituspäivästä, jos se on myöhempi kuin ostopäivä).
- Ennen Dyson-laitteeseen suoritettavia huoltotoimenpiteitä tulee esittää toimitusvahvistus/ostokuitti (alkuperäinen ja mahdolliset muut kuitit). Ilman tätä tosietta suoritettava huoltotyö on maksullinen. Pidä kuititisi ja toimitusvahvistuksesi tallessa.
- Kaikki huoltotoimenpiteet suoritetaan Dyson-huollossa tai sen valtuuttamassa huoltoyksikössä.
- Kaikki vaihdetut osat siirtyvät Dysonin omistukseen.
- Dyson-laitteen takuuaikana tapahtuva korjaus tai vaihto ei pidennä takuun voimassaoloaikaa, ellei ostomaan paikallisessa laissa edellytetä sitä.
- Takuu tarjoaa lisäetuja, jotka eivät vaikuta lakisääteisiin kuluttajan oikeuksiin ja jotka pätevät riippumatta siitä, onko tuote ostettu suoraan Dysonilta vai kolmannelta osapuolelta.

### Tärkeitä tietosuojatietoja

Dyson-tuotteen rekisteröinnin yhteydessä:

- Tarvitsemme perusyhteystietosi tuotteen rekisteröimistä ja takuun tarjoamista varten.
- Voit valita rekisteröitymisen yhteydessä, haluatko saada Dysonilta tiedotteita. Jos sallit Dysonin lähettää tiedotteita, saat tietoja erikoistarjouksista sekä uusimmista innovaatioista.
- Dyson ei koskaan myy tietojasi kolmansille osapuolille ja käyttää antamiasi tietoja ainoastaan Dysonin sivustolla olevien yksityisyydensuojakäytäntöjen mukaisesti. ([privacy.dyson.com](http://privacy.dyson.com))

### Dyson-osanumerot

- Dyson-akun osanumero: 484607
- Dyson-laturin osanumero: 217160 / 270576

## GR

# ΣΗΜΑΝΤΙΚΕΣ ΟΔΗΓΙΕΣ ΑΣΦΑΛΕΙΑΣ

ΠΡΙΝ ΑΠΟ ΤΗ ΧΡΗΣΗ ΑΥΤΗΣ ΤΗΣ ΣΥΣΚΕΥΗΣ,  
ΔΙΑΒΑΣΤΕ ΟΛΕΣ ΤΙΣ ΟΔΗΓΙΕΣ ΚΑΙ ΤΙΣ ΣΗΜΑΝΣΕΙΣ  
ΠΡΟΣΟΧΗΣ ΠΟΥ ΑΝΑΦΕΡΟΝΤΑΙ ΣΤΟ ΕΓΧΕΙΡΙΔΙΟ  
ΧΡΗΣΗΣ ΚΑΙ ΕΠΑΝΩ ΣΤΗ ΣΥΣΚΕΥΗ

Όταν χρησιμοποιείτε μια ηλεκτρική συσκευή, πρέπει να ακολουθείτε πάντα κάποιες βασικές οδηγίες, όπως:

## ⚠ ΠΡΟΕΙΔΟΠΟΙΗΣΗ

Αυτές οι προειδοποιήσεις ισχύουν για τη συσκευή, καθώς επίσης και για όπου αυτά χρησιμοποιούνται, για όλα τα εργαλεία, τις μπαταρίες, τα αξεσουάρ, τους φορτιστές ή τους μετασχηματιστές ρεύματος.

## ΓΙΑ ΝΑ ΜΕΙΩΘΕΙ Ο ΚΙΝΔΥΝΟΣ ΠΥΡΚΑΓΙΑΣ, ΗΛΕΚΤΡΟΠΛΗΞΙΑΣ Ή ΤΡΑΥΜΑΤΙΣΜΟΥ:

1. Αυτή η συσκευή Dyson μπορεί να χρησιμοποιηθεί από παιδιά ηλικίας 8 ετών και πάνω και από άτομα με μειωμένες φυσικές δυνατότητες και μειωμένες ικανότητες αντίληψης ή από άτομα με έλλειψη εμπειρίας και γνώσης, μόνον εάν επιτηρούνται ή τους έχουν δοθεί οδηγίες από κάποιο υπεύθυνο πρόσωπο, σχετικά με την ασφαλή χρήση της συσκευής και την κατανόηση των κινδύνων που ελλοχεύουν. Ο καθαρισμός και η συντήρηση δεν θα πρέπει να πραγματοποιούνται από παιδιά, χωρίς επιτήρηση.
2. Μην επιτρέπετε να χρησιμοποιείται η συσκευή σαν παιχνίδι. Απαιτείται προσοχή όταν η συσκευή χρησιμοποιείται από παιδιά ή κοντά σε παιδιά. Τα παιδιά πρέπει να επιτηρούνται για να διασφαλιστεί ότι δεν παίζουν με τη συσκευή.
3. Να χρησιμοποιείτε τη συσκευή μόνο σύμφωνα με τις οδηγίες που αναφέρονται στο εγχειρίδιο χρήσης της Dyson. Μην εκτελείτε καμία εργασία συντήρησης, εκτός από αυτές που αναφέρονται στο παρόν εγχειρίδιο ή που σας έχουν υποδειχθεί από την γραμμή βοήθειας της Dyson.
4. Κατάλληλη για χρήση ΜΟΝΟ σε στεγνούς χώρους. Μην χρησιμοποιείτε τη συσκευή σε εξωτερικούς χώρους ή σε υγρές επιφάνειες.

5. Μην χειρίζεστε κανένα τμήμα του φορτιστή ή της συσκευής με βρεγμένα χέρια.
6. Μην χρησιμοποιείτε τη συσκευή όταν το καλώδιο ή το φις είναι φθαρμένα. Εάν το καλώδιο τροφοδοσίας είναι φθαρμένο, πρέπει να αντικατασταθεί από εξειδικευμένο τεχνικό της Dyson για να αποφευχθεί πιθανός κίνδυνος.
7. Εάν η συσκευή δεν λειτουργεί όπως πρέπει, εάν έχει υποστεί δυνατό χτύπημα, πτώση, ζημιά ή έχει αφεθεί στο ύπαιθρο ή έχει πέσει σε νερό, μην τη χρησιμοποιήσετε και επικοινωνήστε με τη γραμμή βοήθειας της Dyson.
8. Σε περίπτωση που απαιτούνται εργασίες συντήρησης ή επισκευής, επικοινωνήστε με τη γραμμή βοήθειας της Dyson. Μην αποσυναρμολογείτε τη συσκευή, καθώς η λανθασμένη επανασυναρμολόγηση ενέχει κινδύνους ηλεκτροπληξίας ή εκδήλωσης πυρκαγιάς.
9. Μην τεντώνετε και μην τοποθετείτε το καλώδιο υπό πίεση. Τοποθετείτε το καλώδιο μακριά από θερμαινόμενες επιφάνειες. Φροντίστε ώστε το καλώδιο να μην πιέζεται από πόρτες και να μην είναι τυλιγμένο γύρω από αιχμηρές άκρες ή γωνίες. Τακτοποιήστε το καλώδιο μακριά από χώρους κυκλοφορίας και σε σημείο όπου δεν υπάρχει κίνδυνος να σκοντάψει κάποιος. Μην περνάτε τη συσκευή πάνω από το καλώδιο.
10. Μην χρησιμοποιείτε τη συσκευή για την απορρόφηση νερού.
11. Μην χρησιμοποιείτε τη συσκευή για να συλλέξετε εύφλεκτα ή καύσιμα υγρά, όπως βενζίνη, ούτε να την χρησιμοποιείτε σε χώρους όπου μπορεί να υπάρχουν ατμοί από τέτοια υλικά.
12. Μην μαζεύετε με τη συσκευή θερμά αντικείμενα ή αντικείμενα που βγάζουν καπνό, όπως τσιγάρα, σπέρτα ή ζεστές στάχτες.
13. Κρατήστε τα μαλλιά, τα φαρδιά ρούχα, τα δάκτυλα και όλα τα άλλα μέρη του σώματός σας μακριά από τα ανοίγματα και τα κινούμενα μέρη, όπως η κυλινδρική βούρτσα. Μην στρέψετε τον εύκαμπτο και τον τηλεσκοπικό σωλήνα ή τα εργαλεία προς τα μάτια ή τα αφτιά σας και μην τα βάζετε στο στόμα σας.
14. Μην βάζετε αντικείμενα στα ανοίγματα της συσκευής. Μην την χρησιμοποιείτε όταν οποιοδήποτε άνοιγμα είναι φραγμένο. Διατηρήστε τα ανοίγματα καθαρά από σκόνες, χνούδια, τρίχες και οτιδήποτε θα μπορούσε να μειώσει τη ροή του αέρα.
15. Χρησιμοποιείτε μόνο τα προτεινόμενα αξεσουάρ και ανταλλακτικά της Dyson.
16. Χρησιμοποιήστε τη συσκευή μόνο όταν έχετε τοποθετήσει τον διαφανή κάδο και τα φίλτρα.
17. Αποσυνδέετε το φορτιστή από την πρίζα, όταν δεν χρησιμοποιείται για μεγάλα χρονικά διαστήματα.
18. Προσέχετε ιδιαίτερα όταν καθαρίζετε σκάλες.
19. Για να αποφύγετε ακούσια εκκίνηση, κρατήστε τα χέρια και τα δάκτυλά σας μακριά από το κουμπί ενεργοποίησης μέχρι να είστε έτοιμοι να ξεκινήσετε το σκούπισμα, ιδιαίτερα όταν σηκώνετε ή μεταφέρετε τη συσκευή. Η μεταφορά της συσκευής με το δάκτυλό σας στο κουμπί ενεργοποίησης προκαλεί ατυχήματα.
20. Μην εγκαταστήσετε, φορτίσετε ή χρησιμοποιήσετε αυτήν τη συσκευή σε εξωτερικούς χώρους, σε μπάνιο ή σε απόσταση μικρότερη των 3 μέτρων από πισίνα. Να μην χρησιμοποιείται σε υγρές επιφάνειες και να μην εκτίθεται σε υγρασία, βροχή ή χιόνι.
21. Χρησιμοποιήστε μόνο το φορτιστή Dyson για τη φόρτιση αυτής της συσκευής Dyson. Χρησιμοποιήστε μόνο γνήσιες μπαταρίες Dyson, καθώς ενδέχεται να εκραγούν άλλοι τύποι, προκαλώντας τραυματισμό και ζημιά. Εάν οποιοδήποτε από τα μέρη χρειάζεται αντικατάσταση, χρησιμοποιήστε μόνο τους αριθμούς ανταλλακτικών Dyson που παρέχονται στο τέλος της ενότητας «Πρόσθετες πληροφορίες».
22. Κατά την αφαίρεση ή την αντικατάσταση ενός μηχανικού κυλίνδρου με βούρτσα, φροντίζετε η συσκευή να είναι απενεργοποιημένη.
23. Αποσυνδέετε τον φορτιστή και αποσυνδέετε την μπαταρία από τη συσκευή πριν από την εκτέλεση οποιασδήποτε εργασίας καθαρισμού ή συντήρησης από τον χρήστη.
24. Αποσυνδέετε την μπαταρία από τη συσκευή πριν την αποθηκεύσετε για παρατεταμένο χρονικό διάστημα.
25. Όταν η μπαταρία δεν χρησιμοποιείται, φυλάξτε την μακριά από άλλα μεταλλικά αντικείμενα, όπως συνδετήρες, νομίσματα, κλειδιά, καρφιά, βίδες ή άλλα μικρά μεταλλικά αντικείμενα, τα οποία μπορούν να πραγματοποιήσουν μια σύνδεση από τον έναν πόλο στον άλλο. Το βραχυκύκλωμα των πόλων της μπαταρίας μπορεί να προκαλέσει εγκαύματα ή πυρκαγιά.
26. Μην χρησιμοποιείτε συστοιχίες μπαταριών ή συσκευή που έχουν φθαρεί ή τροποποιηθεί. Οι φθαρμένες ή τροποποιημένες μπαταρίες μπορεί να εμφανίσουν απροσδόκητη συμπεριφορά που οδηγεί σε πυρκαγιά, έκρηξη ή κίνδυνο τραυματισμού. Μην εκθέτετε τη συστοιχία μπαταριών ή τη συσκευή σε φλόγα ή υπερβολικές θερμοκρασίες. Η έκθεση σε φλόγα ή σε θερμοκρασίες άνω των 60°C (140°F) μπορεί να προκαλέσουν έκρηξη.
27. Οι μπαταρίες που έχουν εξαντληθεί ή καταστραφεί θα πρέπει να αφαιρούνται από τη συσκευή πριν από την απόρριψή της. Κατά την αφαίρεση της μπαταρίας, η συσκευή πρέπει να είναι απενεργοποιημένη. Η ασφαλής απόρριψη της μπαταρίας πρέπει να γίνεται με βάση τις κατά τόπους θεσμικές διατάξεις ή τους ανάλογους κανονισμούς.
28. Η μπαταρία είναι σφραγισμένη και υπό φυσιολογικές συνθήκες δεν εγκυμονεί κινδύνους. Στην απίθανη περίπτωση που παρατηρήσετε διαρροή υγρών από τη μπαταρία, μην αγγίξετε το υγρό καθώς μπορεί να προκαλέσει ερεθισμό ή εγκαύματα και ακολουθήστε τις παρακάτω οδηγίες ασφαλείας:
  - Επαφή με το δέρμα – ενδέχεται να προκαλέσει ερεθισμούς. Πλύνετε με νερό και σαπούνι.
  - Εισπνοή – ενδέχεται να προκαλέσει ερεθισμούς στο αναπνευστικό. Μεταφερθείτε σε χώρο με καθαρό αέρα και απευθυνθείτε σε ιατρό.
  - Επαφή με τα μάτια – ενδέχεται να προκαλέσει ερεθισμούς. Ξεπλύνετε τα μάτια σας επιμελώς με άφθονο νερό για τουλάχιστον 15 λεπτά. Απευθυνθείτε σε ιατρό.
  - Απόρριψη μπαταρίας – φορέστε γάντια για τον χειρισμό της μπαταρίας και ακολουθήστε τους τοπικούς κανονισμούς ή τις ισχύουσες τοπικές διατάξεις για την απόρριψή τους.
29. Ακολουθείτε όλες τις οδηγίες φόρτισης και μη φορτίζετε τη συστοιχία μπαταριών ή τη συσκευή εκτός του εύρους θερμοκρασιών που ορίζεται στις οδηγίες. Σε περίπτωση εσφαλμένης φόρτισης ή φόρτισης υπό θερμοκρασία εκτός του καθορισμένου εύρους, ενδέχεται να προκληθεί ζημιά στην μπαταρία και αυξάνεται ο κίνδυνος πυρκαγιάς.
30. Κάθε εργασία σέρβις πρέπει να εκτελείται από την Dyson ή από εξουσιοδοτημένο αντιπρόσωπο σέρβις που χρησιμοποιεί μόνο γνήσια ανταλλακτικά Dyson. Αυτό θα διασφαλίσει τη διατήρηση της ασφάλειας της συσκευής. Μην τροποποιείτε και μην επιχειρείτε να επισκευάσετε τη συσκευή.

31. ΠΡΟΕΙΔΟΠΟΙΗΣΗ ΠΥΡΚΑΓΙΑΣ – Μην τοποθετείτε το προϊόν επάνω ή κοντά σε εστίες μαγειρέματος ή οποιαδήποτε άλλη θερμή επιφάνεια και μην καίτε τη συσκευή, ακόμη και εάν έχει υποστεί σοβαρή ζημιά. Η μπαταρία ενδέχεται να αναφλεγεί ή να εκραγεί.
32. ΠΡΟΕΙΔΟΠΟΙΗΣΗ ΠΥΡΚΑΓΙΑΣ – Μην χρησιμοποιείτε άρωμα ή αρωματισμένα προϊόντα στο φίλτρο (α) της συσκευής. Οι χημικές ουσίες σε τέτοια προϊόντα έχουν αποδειχθεί εύφλεκτες και μπορεί να προκαλέσουν ανάφλεξη της συσκευής.
33. Αυτή η συσκευή είναι προϊόν λείζερ κατηγορίας 1 σύμφωνα με το πρότυπο IEC60825-1:2014. Τα προϊόντα λείζερ είναι ασφαλή κατά τη χρήση, συμπεριλαμβανομένης της μακροχρόνιας άμεσης ενδοαυτικής προβολής, ακόμα και όταν η έκθεση εμφανίζεται κατά τη χρήση τηλεσκοπικής οπτικής. Η κατηγορία 1 περιλαμβάνει επίσης λείζερ υψηλής ισχύος που είναι πλήρως κλειστά, έτσι ώστε η δυνητικά επικίνδυνη ακτινοβολία να μην είναι προσβάσιμη κατά τη χρήση (ενσωματωμένο προϊόν λείζερ). Η ενδοαυτική προβολή προϊόντων λείζερ κατηγορίας 1 που εκπέμπουν ορατή ακτινοβολία ενέργεια μπορεί ακόμα να παράγει εκθαμβωτικά οπτικά εφέ, ιδιαίτερα σε χαμηλό φωτισμό περιβάλλοντος.

**CLASS 1  
LASER PRODUCT**

## ΔΙΑΒΑΣΤΕ ΚΑΙ ΦΥΛΑΞΤΕ ΑΥΤΕΣ ΤΙΣ ΟΔΗΓΙΕΣ

Αυτή η συσκευή Dyson προορίζεται μόνο για οικιακή χρήση.

### Πρόσθετες πληροφορίες

#### Φόρτιση και αποθήκευση

- Η συσκευή σας δεν θα λειτουργεί ούτε θα φορτίζεται αν η θερμοκρασία περιβάλλοντος είναι μικρότερη από 5 °C (41 °F). Αυτός ο σχεδιασμός έχει σκοπό την προστασία του μωτέρ και της μπαταρίας. Το συνιστώμενο εύρος θερμοκρασίας για αποθήκευση, λειτουργία και φόρτιση της συσκευής κυμαίνεται μεταξύ 18 °C (64 °F) και 28 °C (82 °F).
- Για να επιμηκύνετε τη διάρκεια ζωής της μπαταρίας, αποφύγετε να την φορτίσετε αμέσως μετά την πλήρη εκφόρτιση. Αφήστε την να κρυώσει για λίγα λεπτά.
- Αποφύγετε τη χρήση της συσκευής, όταν η μπαταρία ακουμπά σε άλλη επιφάνεια. Με αυτόν τον τρόπο αποτρέπεται η υπερθέρμανση της μπαταρίας και επιμηκύνεται ο χρόνος λειτουργίας, αλλά και η διάρκεια ζωής της.

#### Αλλαγή της μπαταρίας σας

Όταν έχετε πρόσθετες μπαταρίες, συνιστούμε να εναλλάσσετε τακτικά τις μπαταρίες για να διασφαλίσετε την απόδοση των μπαταριών.

#### Για να βγάλετε την μπαταρία

Κρατήστε το χέρι σας κάτω από την μπαταρία για να την υποστηρίξετε. Πατήστε το κουμπί απελευθέρωσης μπαταρίας και σύρετε την μπαταρία ώστε να βγει από τη λαβή. Τοποθετήστε την μπαταρία στον φορτιστή.

#### Για να εγκαταστήσετε μια μπαταρία

Σύρετε την μπαταρία στη λαβή μέχρι να ασφαλίσει με ένα κλικ στη θέση της.

#### Οδηγίες ασφαλείας της μπαταρίας

- Χρησιμοποιήστε μόνο αυθεντικές μπαταρίες και φορτιστές Dyson με αυτό το μηχανήμα. Εάν οποιοδήποτε από τα μέρη χρειάζεται αντικατάσταση, χρησιμοποιήστε μόνο τους αριθμούς ανταλλακτικών Dyson που παρέχονται στο τέλος της ενότητας «Πρόσθετες πληροφορίες».



#### ΠΡΟΣΟΧΗ

Η μπαταρία που χρησιμοποιείται σε αυτή τη συσκευή ενδέχεται να εγκυμονεί κινδύνους πυρκαγιάς ή χημικού εγκαύματος σε περίπτωση ακατάλληλης μεταχείρισης. Μην έρχεστε σε πολύ κοντινή επαφή μαζί της, μην την θερμαίνετε πάνω από τους 60°C (140°F) και μην την αποφευγόνετε. Κρατήστε την μακριά από παιδιά. Μην την αποσυρμολογείτε και μην την πετάτε μέσα σε φωτιά.

#### Πληροφορίες απόρριψης

- Τα προϊόντα της Dyson κατασκευάζονται από υψηλής ποιότητας ανακυκλώσιμα υλικά. Να ανακυκλώνετε όπου αυτό είναι δυνατό.
- Η μπαταρία θα πρέπει να αφαιρείται από το προϊόν πριν από την απόρριψή του.
- Η απόρριψη ή η ανακύκλωση της μπαταρίας πρέπει να γίνεται με βάση τις τοπικές οδηγίες ή κανονισμούς.
- Απορρίψτε την μονάδα φίλτρου κατά το τέλος της ζωής της σύμφωνα με τις τοπικές οδηγίες ή κανονισμούς.
- Το σύμβολο αυτό υποδεικνύει ότι το μηχανήμα αυτό δεν θα πρέπει να απορρίπτεται μαζί με τα υπόλοιπα οικιακά απόβλητα. Για την αποτροπή πιθανής μόλυνσης του περιβάλλοντος ή βλάβης της ανθρώπινης υγείας από τη μη ελεγχόμενη απόρριψη των αποβλήτων, ανακυκλώστε τη συσκευή με υπεύθυνο τρόπο προάγοντας τη βιώσιμη επαναχρησιμοποίηση των υλικών πόρων. Όταν το μηχανήμα αυτό φτάσει στο τέλος της ωφέλιμης ζωής του, μεταφέρετέ το σε αναγνωρισμένη εγκατάσταση συλλογής αποβλήτων ηλεκτρικού και ηλεκτρονικού εξοπλισμού (ΑΗΗΕ), όπως το τοπικό κέντρο ανακύκλωσης, ή ανακύκλωση. Για να βρείτε την πλησιέστερη εγκατάσταση ανακύκλωσης, απευθυνθείτε στην αντίστοιχη δημοτική αρχή ή τον μεταπωλητή στην περιοχή σας.
- Η μπαταρία πρέπει να αφαιρεθεί για ξεχωριστή ανακύκλωση.

#### Εξυπηρέτηση πελατών Dyson

Σας ευχαριστούμε για την επιλογή μιας συσκευής Dyson.

Μετά την ενεργοποίηση της εγγύησης 2 ετών, η συσκευή σας Dyson θα καλύπτεται για το κόστος ανταλλακτικών και εργασίας για 2 έτη από την ημερομηνία αγοράς, σύμφωνα με τους όρους της εγγύησης. Εάν έχετε απορίες σχετικά με τη συσκευή Dyson, επισκεφτείτε τη διεύθυνση [www.gy.dyson.com/support](http://www.gy.dyson.com/support) για οδηγίες στο διαδίκτυο, γενικές συμβουλές και χρήσιμες πληροφορίες σχετικά με τη Dyson.

Εναλλακτικά, επικοινωνήστε με τη γραμμή βοήθειας της Dyson έχοντας διαθέσιμο τον σειριακό αριθμό της συσκευής καθώς και λεπτομέρειες σχετικά με την τοποθεσία και τον χρόνο αγοράς της. Αν η συσκευή σας Dyson χρειάζεται επισκευή, επικοινωνήστε με τη γραμμή βοήθειας της Dyson για να συζητήσουμε τις διαθέσιμες επιλογές. Αν η συσκευή σας Dyson έχει εγγύηση σε ισχύ και η επισκευή καλύπτεται, θα επισκευαστεί χωρίς κόστος.

#### Εγγραφή κατόχου προϊόντος Dyson

Η εγγύηση αυτή της συσκευής, ισχύει για 2 χρόνια από την ημερομηνία αγοράς. Εγγραφείτε ως κάτοχος προϊόντος Dyson, εντός 30 ημερών από την ημερομηνία αγοράς. Για την ταχύτερη και αποτελεσματικότερη εξυπηρέτησή σας, προβείτε στην εγγραφή αμέσως μετά την αγορά της συσκευής σας. Φυλάξτε την απόδειξη αγοράς καθ' όλη τη διάρκεια της εγγύησης.

Η εγγραφή γίνεται με τους εξής τρόπους:

- Τηλεφωνικά στην γραμμή βοήθειας Dyson στο 800 111 3500.
- Με τη συμπλήρωση του εσώκλειστου εντύπου και την ταχυδρομική αποστολή του.

Με την εγγραφή σας:

- Προστατεύετε την επένδυσή σας με εγγύηση εξαρτημάτων και εργασίας για διάστημα δύο ετών.
- Λαμβάνετε χρήσιμες συμβουλές σχετικά με τη χρήση του μηχανήματός σας.
- Λαμβάνετε ειδικευμένες συμβουλές από την Τηλεφωνική Γραμμή Υποστήριξης της Dyson.
- Μαθαίνετε πρώτοι τις πλέον πρόσφατες εφευρέσεις μας.
- Η εγγραφή απαιτεί λίγα μόλις λεπτά και χρειάζεστε μόνο τον σειριακό αριθμό.

#### Περιορισμένη εγγύηση 2 ετών

Οι όροι και οι προϋποθέσεις της περιορισμένης εγγύησης 2 ετών της Dyson καθορίζονται παρακάτω. Το όνομα και η διεύθυνση του εγγυητή της Dyson για τη χώρα σας καθορίζονται σε άλλο σημείο του παρόντος εγγράφου – ανατρέξτε στον πίνακα που αναφέρει τα εν λόγω στοιχεία.

#### Τι καλύπτει η εγγύηση

- Την επισκευή ή αντικατάσταση της συσκευής σας Dyson (κατά την κρίση της Dyson) εάν διαπιστωθεί ότι είναι ελαττωματική λόγω ελαττωματικών υλικών, εργασίας ή λειτουργίας που ισχύει για 2 χρόνια από την ημερομηνία αγοράς ή παράδοσης (σε περίπτωση που κάποιο ανταλλακτικό έχει καταργηθεί ή είναι εκτός παραγωγής, η Dyson θα το αντικαταστήσει με ένα λειτουργικό ανταλλακτικό).
- Στις περιπτώσεις όπου η παρούσα συσκευή πωλείται εκτός ΕΕ, η παρούσα εγγύηση ισχύει μόνο εφόσον η συσκευή χρησιμοποιείται εντός της χώρας στην οποία πωλήθηκε.
- Όταν το παρόν μηχανήμα πωλείται εντός της ΕΕ, η παρούσα εγγύηση ισχύει μόνο (i) εάν το μηχανήμα χρησιμοποιείται στη χώρα στην οποία πωλήθηκε ή (ii) εάν το μηχανήμα χρησιμοποιείται στην Αυστρία, το Βέλγιο, τη Δανία, τη Φινλανδία, τη Γαλλία, τη Γερμανία, την Ιρλανδία, την Ιταλία, την Ολλανδία, τη Νορβηγία, την Πολωνία, την Ισπανία, τη Σουηδία, την Ελβετία ή το Ηνωμένο Βασίλειο και το ίδιο μοντέλο με το παρόν μηχανήμα πωλείται στην ίδια ονομαστική τάση στη σχετική χώρα.

#### Τι δεν καλύπτει η εγγύηση

Η Dyson δεν εγγυάται την επισκευή ή αντικατάσταση ενός προϊόντος, όταν το ελάττωμα οφείλεται σε:

- Βλάβη από ατύχημα, βλάβες που προκλήθηκαν από αμελή χρήση ή συντήρηση, κακή χρήση, αμέλεια, απροσεξία ή λανθασμένο χειρισμό ή διαχείριση της συσκευής που δεν είναι σύμφωνη με το εγχειρίδιο χρήσης της Dyson.
- Χρήση της συσκευής για άλλο σκοπό πέραν των συνθησιμένων οικιακών χρήσεων.
- Συναρμολόγηση ή εγκατάσταση εξαρτημάτων με τρόπο μη συμβατό με τις οδηγίες της Dyson.
- Χρήση ανταλλακτικών και αξεσουάρ που δεν ανήκουν στα γνήσια εξαρτήματα Dyson.
- Ελαττωματική εγκατάσταση (εξαιρούνται οι εγκαταστάσεις που πραγματοποιήθηκαν από την Dyson).
- Επισκευές και μετατροπές που πραγματοποιήθηκαν από τρίτους και όχι από τη Dyson ή τους εξουσιοδοτημένους αντιπροσώπους της.
- Φράξιμο – δείτε περισσότερες λεπτομέρειες σχετικά με την αντιμετώπιση του φραξίματος στο βιβλίο οδηγιών χρήσης της Dyson.
- Φυσιολογική χρήση και φθορά (π.χ. ηλεκτρικές ασφάλειες, κυλινδρική βούρτσα κ.λπ.).
- Χρήση της συσκευής σε μπάσα, τέφρα ή σοβά.
- Μείωση του χρόνου εκφόρτισης της μπαταρίας λόγω παιδιότητας ή χρήσης (όπου αυτό εφαρμόζεται).

Αν έχετε αμφιβολίες σχετικά με το τι καλύπτεται από την εγγύησή σας, επικοινωνήστε με την γραμμή βοήθειας της Dyson.

#### Οι όροι κάλυψης συνοπτικά

- Η εγγύηση τίθεται σε ισχύ από την ημερομηνία αγοράς (ή την ημερομηνία παράδοσης της συσκευής, όταν η τελευταία γίνει σε δεύτερο χρόνο).
- Η επίδειξη της απόδειξης αγοράς / παράδοσης (είτε της αυθεντικής είτε οποιοδήποτε άλλο σχετικό έγγραφο) είναι απαραίτητη πριν πραγματοποιηθεί οποιαδήποτε εργασία επισκευής στη συσκευή σας Dyson. Χωρίς τα ανωτέρω αποδεικτικά, οι εργασίες επισκευής θα χρεώνονται. Για το λόγο αυτό, συνιστάται η διατήρηση της απόδειξης ή του τελείου παράδοσης.
- Όλες οι εργασίες/επιδιορθώσεις πραγματοποιούνται αποκλειστικά από την Dyson ή τους εξουσιοδοτημένους αντιπροσώπους της.
- Κάθε εξάρτημα που αντικαθίσταται από την Dyson περιέχεται στην ιδιοκτησία της Dyson.
- Η επισκευή ή η αντικατάσταση του μηχανήματος Dyson υπό εγγύηση δεν επεκτείνει την περίοδο της εγγύησης, εκτός εάν αυτό προβλέπεται από την τοπική νομοθεσία της χώρας αγοράς.
- Η εγγύηση προσφέρει παροχές που είναι συμπληρωματικές, δεν επηρεάζουν τα νόμιμα δικαιώματά σας ως καταναλωτής και ισχύει είτε αγοράσατε το προϊόν απευθείας από την Dyson είτε από εξουσιοδοτημένο μεταπωλητή.



#### Σημαντικές πληροφορίες προστασίας δεδομένων

Κατά την εγγραφή του προϊόντος Dyson:

- Θα χρειαστεί να μας παράσχετε βασικά στοιχεία επικοινωνίας για την εγγραφή του προϊόντος σας και για να μας επιτρέψετε να υποστηρίξουμε την εγγύησή σας.
- Κατά την εγγραφή σας, θα έχετε τη δυνατότητα να επιλέξετε κατά πόσο θα λαμβάνετε μηνύματα επικοινωνίας από εμάς. Εάν επιλέξετε να λαμβάνετε μηνύματα επικοινωνίας από την Dyson, θα λαμβάνετε λεπτομέρειες ειδικών προσφορών και ειδήσεις των τελευταίων καινοτομιών μας.
- Σε καμία περίπτωση δεν θα προβούμε σε πώληση των πληροφοριών σας σε τρίτα μέρη και θα χρησιμοποιήσουμε τις πληροφορίες που κοινοποιείτε σε εμάς αποκλειστικά σύμφωνα με τα όσα ορίζονται στις πολιτικές απορρήτου μας, στις οποίες μπορείτε να ανατρέξετε μέσω του ιστοτόπου μας στην ιστοσελίδα [privacy.dyson.com](http://privacy.dyson.com).

#### Αριθμοί εξαρτημάτων Dyson

- Αριθμός εξαρτήματος μπαταρίας Dyson: 484607
- Αριθμός εξαρτήματος φορτιστή Dyson: 217160 / 270576

## HU FONTOS BIZTONSÁGI ELŐÍRÁSOK

A KÉSZÜLÉK HASZNÁLATA ELŐTT OLVASSA EL AZ ÖSSZES ÚTMUTATÓT ÉS TEKINTSE MEG A FIGYELMEZTETŐ JELZÉSEKET A FELHASZNÁLÓI KÉZIKÖNYVBEN ÉS A KÉSZÜLÉKEN.

Elektromos készülékek használatakor az alapvető óvintézkedéseket mindig be kell tartani, ideértve a következőket:

### ⚠ FIGYELMEZTETÉS

Ezek a figyelmeztetések a készülékre vonatkoznak, és adott esetben az összes kiegészítőre, akkumulátorra, tartozékra, töltőre vagy hálózati adapterre.

A TŰZ, ÁRAMÜTÉS VAGY SÉRÜLÉS KOCKÁZATÁNAK CSÖKKENTÉSE ÉRDEKÉBEN ÜGYELJEN A KÖVETKEZŐKRE:

1. Ezt a Dyson készüléket 8 éven felüli gyermekek, illetve csökkent fizikai, érzékszervi vagy szellemi képességekkel rendelkező, vagy a készülék működtetésében járatlan személyek csak abban az esetben használhatják, amennyiben ezt egy felelős személy felügyelete mellett teszik, illetve ha e személy megtanította őket a készülék biztonságos használatára, és megismertette velük az azzal járó veszélyeket. Gyermekek felügyelet nélkül nem tisztíthatják a készüléket és nem végezhetnek felhasználói karbantartást rajta.
2. Tilos a készülékkel játszani! Gyermekek közelében vagy gyermekek által csak szigorú felügyelet mellett használható. Ügyeljen a gyermekekre, hogy ne játsszanak a készülékkel.
3. A készüléket csak a Dyson felhasználói kézikönyvében leírt módon használja. Ne hajtson végre semmiféle olyan karbantartási munkálatot, amely nem szerepel a jelen kézikönyvben, vagy amelyet nem a Dyson ügyfélszolgálatunk javasolt.
4. A készülék CSAK száraz helyen használható. Ne használja a szabadban vagy nedves felületen.

5. A töltő vagy a készülék egyetlen részét se érintse meg nedves kézzel.
6. Ne használja a készüléket sérült kábellel vagy csatlakozódugóval. Ha a hálózati kábel sérült, a veszély elkerülése érdekében cseréltesse ki a Dyson vagy a hivatalos szerviz munkatársával vagy más szakképzett személlyel.
7. Ne használja a készüléket, ha az nem az elvárt módon működik, erős ütés érte, leesett, megsérült, a szabadban hagyták, vagy vízbe esett. Ilyen esetben keresse fel a Dyson ügyfélszolgálatát.
8. Ha szervizre vagy javításra van szüksége, forduljon a Dyson ügyfélszolgálatához. Ne szerelje szét a készüléket, mert a helytelen újbóli összeszerelés áramütést vagy tüzet okozhat.
9. A kábelt ne feszítse meg és ne helyezze nyomás alá. Tartsa a kábelt forró felületektől távol. Ne zárja rá az ajtót a kábelre, és ne húzza a kábelt éles szegélyek vagy sarkok mentén. Tartsa távol a kábelt az olyan helyektől, ahol akadályozhatja a közlekedést, ráléphetnek vagy eleshetnek benne. Ne menjen át a kábelen.
10. Ne használja víz felszívására!
11. Ne használja a készüléket tűzveszélyes vagy gyúlékony folyadékok, például benzin felszívására, illetve ne működtesse olyan helyen, ahol ilyen folyadékok vagy gőzök lehetnek.
12. Ne használja a készüléket égő vagy füstölő tárgyak, például cigaretta, gyufa vagy forró hamu felszívására.
13. Tartsa távol a haját, öltözkékét, ujjait, egyéb testrészeit a készülék nyílásaitól, és olyan mozgó alkatrészeitől, mint például a keferúd. Ne helyezze a tömlőt, a porszívócsövet vagy más tartozékokat a szeméhez, a füléhez vagy a szájába.
14. Ne helyezzen idegen tárgyakat a készülék nyílásaiba. Ne használja a készüléket eltömődött nyílásokkal. Tartsa mentesen a portól, bolyhoktól, hajtól, szőrtől és minden olyan anyagtól, amely csökkentheti a légáramlást.
15. Csak a Dyson által ajánlott tartozékokat és cserealkatrészeket használja.
16. Ne használja az átlátszó portartály és szűrő nélkül.
17. Húzza ki a hálózati csatlakozóból a töltőt, ha huzamosabb ideig nem használja.
18. Lépcsők tisztításakor legyen különösen óvatos.
19. A véletlen indítás elkerülése érdekében ügyeljen arra, hogy a keze és az uja ne érintse meg a bekapcsoló gombot, amíg készen nem áll a porszívózás megkezdésére, különösen a készülék felvételekor vagy hordozásakor.
20. Ne helyezze el, ne töltse és ne használja a készüléket a szabadban, a fürdőszobában vagy medence 3 méteres körzetében. Ne használja nedves felületen, és óvja a nedvességtől, esőtől vagy hótól.
21. Kizárólag Dyson töltőt használjon a Dyson készülék töltésére. Kizárólag Dyson akkumulátorral működtesse, mivel a más típusú akkumulátorok felrobbanhatnak, és személyi sérülést vagy anyagi kárt okozhatnak. Amennyiben valamelyik alkatrész cseréjére szorul, úgy használja a Dyson cikkszámot a beazonosításhoz. Ezt a „További információ” szakasz végén találja.
22. A motorizált fej kefék részének eltávolításakor vagy cseréjekor ügyeljen arra, hogy a készülék ki legyen kapcsolva.
23. Tisztítás vagy bármilyen felhasználói karbantartás előtt húzza ki a töltőt és húzza ki az akkumulátort a készülékből.

24. Húzza le az akkumulátort a készülékről, mielőtt azt hosszabb ideig tárolná.
25. Amikor a készülék akkumulátora nincs használatban, tartsa távol egyéb fémtárgyaktól, például iratkapcsoktól, érméktől, kulcsoktól, szögektől, csavaroktól és egyéb kis méretű fémtárgyaktól, amelyek összeköthetik az egyik csatlakozót a másikkal. Az akkumulátor kivezetéseinek rövidre zárása égési sérülést vagy tüzet okozhat.
26. Ne használja az akkumulátorcsomagot vagy a készüléket, ha sérült vagy módosították. A sérült vagy módosított akkumulátorok kiszámíthatatlanul viselkedhetnek: tüzet, robbanást és sérülésveszélyt okozhatnak. A készülékben lévő akkumulátorcsomag helytelen kezelés esetén tűz vagy vegyi égés kockázatával járhat. Ne szerelje szét vagy zárja rövidre az akkumulátor tápkapcsait. Ne tegye ki az akkumulátorcsomagot vagy a készüléket tűz, illetve túlzottan magas hőmérsékletnek. Ha tűznek vagy 60 °C (140 °F) feletti hőmérsékletnek teszik ki, az robbanást okozhat.
27. Távolítsa el a lemerült vagy sérült akkumulátort a készülékből mielőtt megsemmisítenék. Az akkumulátor eltávolításakor a készüléket ki kell kapcsolni. Az akkumulátort ártalmatlanítsa a helyi rendelkezéseknek vagy szabályoknak megfelelően.
28. Az akkumulátor zárt egység, így normál körülmények között nem veszélyezteti a biztonságot. Abban a valószínűtlen esetben, ha folyadék szivárog az akkumulátorból, ne érintse meg a folyadékot – hiszen az irritációt vagy égési sebet okozhat –, és tartsa be a következő óvintézkedéseket:
  - Bőrrel való érintkezés – irritációt okozhat. Mossa le a bőrfelületet szappanos vízzel.
  - Belégzés – légúti irritációt okozhat. Menjen friss levegőre, és forduljon orvoshoz.
  - Szemmel való érintkezés – irritációt okozhat. Azonnal alaposan öblítse át a szemét bő vízzel, legalább 15 percen keresztül. Forduljon orvoshoz.
  - Ártalmatlanítás – az akkumulátort kesztyűvel fogja meg, és azonnal ártalmatlanítsa a helyi rendelkezéseknek vagy szabályoknak megfelelően.
29. Tartsa be az összes töltési előírást és ne töltse az akkumulátort vagy a készüléket a jelen útmutatóban megadott hőmérsékleti tartományon kívüli hőmérsékleten. A nem megfelelő módon, illetve a megadott hőmérsékleti tartományon kívüli hőmérsékleten való töltés károsíthatja az akkumulátort és növeli a tűz kialakulásának veszélyét.
30. Bármilyen szervizelést a Dysonnak vagy hivatalos szakszerviznek kell elvégeznie, kizárólag eredeti Dyson cserealkatrészek felhasználásával. Így biztosítható a készülék biztonságosságának megőrzése. A készüléket tilos átalakítani, vagy megkísérelni a javítását.
31. **TŰZVESZÉLY** – Ne helyezze a terméket tűzhelyre vagy egyéb forró felületre, illetve ezek közelébe, és ne égesse el a készüléket még abban az esetben sem, ha az súlyosan megsérült. Az akkumulátor meggyulladhat vagy felrobbanhat.
32. **TŰZVESZÉLY** – Ne engedje, hogy a készülék szűrőjére/ szűrőire illatosított vagy aromás termék jusson. Az ilyen termékek vegyi összetételükből adódóan gyúlékonyak, és a készülék meggyulladását okozhatják.
33. A készülékben 1. osztályba tartozó lézertermék működik a IEC60825-1:2014-es szabvány szerint. A lézertermékek biztonsággal használhatók, beleértve a sugárba való közvetlen, tartós belenézést, még teleszkópos optika használata során is. Az 1. osztályba nagy teljesítményű

lézerek is tartoznak, amelyek teljesen tokozottak, így használatuk közben nem okozhatnak káros sugárzást (beágyazott lézertermék). Az 1. osztályba tartozó, látható fénysugarat kibocsátó lézertermékek káprázással járó vizuális hatást eredményezhetnek, különösen gyenge fényviszonyok mellett.



## OLVASSA EL ÉS ŐRIZZE MEG EZT AZ ÚTMUTATÓT

Ez a Dyson készülék csak háztartási felhasználásra alkalmas.

### További információk

#### Töltés és tárolás

- A készülék nem fog működni vagy töltődni, ha a környezeti hőmérséklet 5 °C-nál alacsonyabb. Erre a motor és az akkumulátor védelme érdekében van szükség. Az ajánlott hőmérséklet-tartomány a készülék tárolásához, működtetéséhez és töltéséhez 18–28 °C.
- Az akkumulátor élettartamának meghosszabbítása érdekében a teljes lemerülést követően ne kezdje meg azonnal a feltöltést, hanem várjon néhány perct, amíg az akkumulátor lehül.
- Ügyeljen arra, hogy a készülék használata közben az akkumulátor ne érjen semmilyen felülethez. Így kevésbé hevül fel, ezért működési ideje és élettartama hosszabb lesz.

#### Az akkumulátor cseréje

Ha kiegészítő akkumulátorokkal rendelkezik, azt javasoljuk, hogy az akkumulátor teljesítményének biztosításához rendszeresen cserélje az akkumulátorokat.

#### Az akkumulátor eltávolítása

A kézzel tartsa meg alulról az akkumulátort.

Nyomja meg az akkumulátor kioldó gombját, és csúsztassa le az akkumulátort a fogantyúról. Tegye töltőre az akkumulátort.

#### Az akkumulátor beszerelése

Csúsztassa rá az akkumulátort a fogantyúra. Kattanás jelzi, ha rögzült a helyén.

#### Az akkumulátorral kapcsolatos biztonsági utasítások

- Kizárólag eredeti Dyson akkumulátorokat és töltőket használjon a készülékhez. Amennyiben valamelyik alkatrész cseréje szorul, úgy használja a Dyson cikkszámot a beazonosításhoz. Ezt a „További információ” szakasz végén találja.



#### Vigyázat

A készülék akkumulátorának helytelen kezelése tűzveszéllyel és vegyi égés kockázatával jár. Az akkumulátort ne szedje szét, ne zárja rövidre, ne hevítse 60 °C fölé, és ne égesse el. Gyermekektől tartsa távol. Ne szedje szét, és ne dobja tűzbe.

#### Az ártalmatlanításra vonatkozó tudnivalók

- A Dyson termékei kiváló minőségű, újrahasznosítható anyagokból készülnek. Kérjük körültekintően gondoskodjon a készülék újrahasznosításáról.
- Mielőtt a terméket leselejtezi, távolítsa el belőle az elemet.
- Az elemet a helyi szabályozásnak és előírásoknak megfelelően ártalmatlanítsa vagy hasznosítsa újra.
- Gondoskodjék az elhasznált szűrőegység hulladékkezeléséről a helyi rendeleteknek vagy szabályozásnak megfelelően.
- Ez a jelzés azt mutatja, hogy a terméket az EU-ban nem szabad más háztartási hulladékkal együtt kidobni. Az ellenőrizetlen hulladékártalmatlanításnak a környezetre vagy az emberi egészségre esetlegesen gyakorolt negatív hatását megelőzendő felelősségteljesen gondoskodjon a leselejtezésről, hogy elősegítse az anyagi források fenntartható újrahasznosítását. Amikor a készülék eléri üzemi élettartamának a végét, újrahasznosításához vigye el egy elismert WEEE hulladékgyűjtő létesítménybe, például egy helyi lakossági hulladéklerakó helyre. A helyi hatóság vagy a kereskedő gondoskodni tud a termék környezetre ártalmatlan módon történő újrahasznosításáról.
- Szелеktív újrahasznosítás céljából távolítsa el az akkumulátort.

#### A Dyson ügyfélszolgálat

Miután regisztrált a 2 éves garanciára, Dyson készülékére 2 éves alkatrész- és javítási garanciát nyújtunk (a szűrők kivételével) a vásárlás napjától kezdődően, a garanciális feltételekben leírtak szerint. Ha kérdése van Dyson készülékével kapcsolatban, online segítségért, általános tippért és a Dysonnal kapcsolatos hasznos információkért keresse fel a [www.dyson.hu/support](http://www.dyson.hu/support) weboldalt. Vagy hívja a Dyson ügyfélszolgálatát, és adja meg a készülék sorozatszámát, valamint a vásárlás helyét és időpontját.

Ha Dyson készüléke javításra szorul, hívja a Dyson ügyfélszolgálatát, hogy megbeszélhessük a rendelkezésre álló lehetőségeket. Ha Dyson készüléke még garanciális, és abba az adott javítás is beletartozik, a javítás térítésmentes.

#### Kérjük, regisztráljon mint a Dyson készülék tulajdonosa

A készülékre 2 év garancia vonatkozik a vásárlás napjával kezdődően. Kérjük regisztrálja a készülékét a vásárlástól számított 30 napon belül. Annak érdekében, hogy gyors és hatékony

segítséget tudjunk nyújtani Önnnek, a vásárlást követően azonnal regisztrálja készülékét. Őrizze meg a vásárlást igazoló számlát.

Ahhoz, hogy gyors és hatékony segítséget tudjunk Önnnek nyújtani, kérjük, regisztrálja Dyson készülékét. Ezt kétféleképpen teheti meg:

- Interneten: [www.dyson.hu](http://www.dyson.hu)
- Hívja fel telefonon a Dyson ügyfélszolgálatát.

Ha telefonon vagy online regisztrálja készülékét, az a következő előnyökkel jár az Ön számára:

- Az alkatrészekre és a javításra két éves garanciát biztosítunk, így befektetett pénze nagyobb biztonságban van.
- Hasznos tippet kaphat a készülék használatához.
- Szakértői tanácsokat kaphat a Dyson ügyfélszolgálatán keresztül.
- Az elsők között értesülhet az új fejlesztéseinkről.
- A regisztráció mindössze néhány percet vesz igénybe, és csak a sorozatszámra van szükség hozzá.

#### Korlátozott 2 éves garancia

A Dyson 2 éves korlátozott garanciájának feltételei az alábbiak. Az Ön országa szerint illetékes Dyson-garanciaállaló neve és címadata a jelen dokumentum más részében található. Ezeket az információkat keresse a megfelelő táblázatban.

#### Amire kiterjed

- A Dyson készülék javítására vagy cseréjére (a Dyson vállalat döntése szerint), amennyiben hibás anyagok, kivitelezés vagy funkció miatt nem működik megfelelően a vásárlást vagy kiszállítást követő 2 éven belül (ha valamely alkatrész már nem kapható, akkor a Dyson egy funkciójában megfelelő cserealkatrésszel pótolja azt).
- Ha a készüléket az EU-n kívül értékesítik, akkor a garancia csak akkor érvényes, ha azt az értékesítés országában használják.
- Ha a készüléket az EU-n belül értékesítik, akkor a garancia csak akkor érvényes, ha a készüléket (i) az értékesítés helye szerinti országban használják, vagy ha azt (ii) Ausztriában, Belgiumban, Dániában, az Egyesült Királyságban, Finnországban, Franciaországban, Hollandiában, Írországban, Lengyelországban, Németországban, Norvégiában, Olaszországban, Svájcban, Spanyolországban vagy Svédországban használják, és az adott országban az ezzel a termékkel megegyező, azonos névleges feszültségű terméket forgalmazunk.

#### Amit nem fedez

A Dyson által vállalt termékjavítási vagy cseregarancia nem vonatkozik az alábbi esetekre:

- Baleset következtében történt meghibásodások, gondatlan vagy nem rendeltetésszerű, a Dyson működtetési kézikönyvében leírtakat figyelembe nem vevő vagy azoknak ellentmondó használat miatt bekövetkezett meghibásodások.
- Ha a készüléket nem általános háztartási célokra használták.
- Ha a Dyson utasításaiban megadottaktól eltérő alkatrészeket szereltek a készülékbe.
- Nem eredeti Dyson alkatrészek és tartozékok használata.
- Hibás üzembe helyezés (kivéve, ha azt a Dyson végezte).
- Nem a Dyson vagy a Dyson hivatalos márkaszervize által végzett javítások és módosítások.
- Eltömlődések – Az eltömlődések elhárításával kapcsolatos részleteket lásd a Dyson használati útmutatóban.
- Természetes kopás és elhasználódás (pl. biztosíték, keferúd stb.).
- Ha a készüléket törmelékhez, hamuhoz vagy gipszhez használták.
- Az akkumulátor lemerülési idejének az akkumulátor korából vagy használatából adódó csökkenése miatti meghibásodás (adott esetben).

Ha kétségei vannak azzal kapcsolatban, hogy mit fedez a garancia, forduljon a Dyson ügyfélszolgálatához.

#### A garancia összefoglalása

- A garancia a vásárlás napján életbe lép (amennyiben az áru átvétele a megrendelést követő későbbi időpontban történik, úgy az átvétel időpontját kell figyelembe venni).
- A Dyson készüléke javításának megkezdése előtt be kell mutatni minden (eredeti, illetve bármely későbbi) vásárlást/átvételt igazoló bizonylatot. E bizonylatok bemutatásának elmulasztása esetén a javításért a szerviz munkadíjat számolhat fel. Őrizze meg a vásárlást és az átvételt igazoló bizonylatokat.
- Minden javítási munkát a Dyson vagy hivatalos képviselője fog elvégezni az Ön készülékén.
- Minden, a javítás alatt kicserélt alkatrész a Dyson tulajdonába kerül.
- A Dyson készüléken elvégzett garanciális javítások vagy cserék csak akkor járnak a garancia időtartamának meghosszabbításával, ha azt a vásárlás helye szerinti országban érvényes jogszabályok megkövetelik.
- A garancia további előnyöket jelent, amelyek nem befolyásolják az Ön fogyasztóvédelmi jogszabályokban biztosított jogait, és attól függetlenül érvényesek, hogy Ön a terméket közvetlenül a Dysontól vagy egy harmadik féltől vásárolta.

#### Fontos adatvédelmi információk

A megvásárolt Dyson termék regisztrálásakor:

- Meg kell adnia az alapvető kapcsolattartási adatait, hogy regisztrálhassa a terméket, és lehetővé tegye számunkra a garanciaállalást.
- Regisztrálásakor választhat, hogy szeretné-e hírleveleket kapni tőlünk. Ha feliratkozik a Dyson hírleveleire, el fogjuk küldeni Önnnek a különleges ajánlatainkkal és a legújabb innovációinkkal kapcsolatos részletes tájékoztatásokat és híreket.
- Adatait soha nem értékesítjük harmadik feleknek, és az Ön által megadott adatokat kizárólag a webhelyünkön elérhető adatvédelmi szabályzatban foglaltaknak megfelelően használjuk: [privacy.dyson.com](http://privacy.dyson.com)

#### Dyson alkatrészsorszámok

- Dyson akkumulátor alkatrész száma: 484607
- Dyson töltő alkatrész száma: 217160 / 270576

## NO VIKTIGE SIKKERHETSANVISNINGER

FØR DU TAR I BRUK DETTE PRODUKTET, MÅ DU  
LESE ALLE INSTRUKSJONER OG ADVARSLER I  
DENNE HÅNDBOKEN OG PÅ SELVE PRODUKTET

Ved bruk av elektriske apparater må du følge noen grunnleggende forholdsregler, deriblant:

## ⚠ ADVARSEL

Disse advarslene gjelder apparatet og eventuelt alt verktøy, tilbehør samt ladere eller nettdaptere.

### FOR Å REDUSERE FARE FOR BRANN, ELEKTRISK STØT ELLER SKADE:

1. Dette Dyson-apparatet kan kun brukes av barn fra 8 år og oppover og av personer med reduserte fysiske, sensoriske eller psykiske evner eller med mangel på kunnskap eller erfaring hvis en ansvarlig person holder oppsyn og instruerer dem om sikker bruk av apparatet og om farene ved bruken. Barn må ikke utføre rengjøring eller brukervedlikehold uten oppsyn.
2. Må ikke brukes som leketøy. Man må være svært påpasselig når produktet brukes av eller i nærheten av små barn. Barn må holdes under oppsyn slik at de ikke leker med produktet.
3. Må kun brukes som beskrevet i denne Dyson-manualen. Du må ikke utføre noe annet vedlikehold enn det som beskrives i håndboken eller etter råd fra Dyson Helpline.
4. KUN egnet for bruk i tørre omgivelser. Må ikke brukes utendørs eller på våte overflater.
5. Ikke ta i noen del av laderen eller produktet med våte hender.
6. Må ikke brukes når ledningen eller støpselet er skadet. Hvis ledningen er skadet, må den byttes ut av Dyson, representanter for Dyson, eller lignende kvalifisert personell for å unngå fare.
7. Hvis produktet ikke fungerer som det skal, hvis det har fått et hardt slag, hvis det er blitt mistet ned, skadet, etterlatt utendørs eller mistet i vann, må det ikke brukes, og du må kontakte Dyson Helpline.
8. Kontakt Dyson Helpline når det er nødvendig med service eller reparasjoner. Ikke demonter produktet siden det kan føre til elektrisk støt eller brann hvis produktet blir satt sammen igjen på feil måte.
9. Ikke strekk ledningen eller belast den. Hold ledningen unna varme overflater. Ikke lukk dører igjen over ledningen eller trekk den rundt skarpe kanter eller hjørner. Hold ledningen unna steder der man farer ofte, og legg den på steder der den ikke blir tråkket på eller snublet i. Ikke kjør over ledningen.
10. Må ikke brukes til å suge opp vann.
11. Må ikke brukes til å suge opp brennbare eller lett antenkelige væsker, for eksempel bensin, eller på områder der det kan finnes slike væsker eller damp etter dem.
12. Ikke sug opp noe som brenner eller ryker, for eksempel sigaretter, fyrstikker eller varm aske.
13. Pass på at du holder håret, klesplagg, fingre og andre kroppsdeler borte fra åpninger og bevegelige deler, for eksempel børsten. Du må ikke peke slangen, røret eller verktøy mot øyne, ører eller putte dem i munnen.
14. Ikke stikk gjenstander inn i åpningene. Må ikke brukes hvis noen av åpningene er blokkert. Skal holdes fritt for støv, smuss, hår og alt annet som kan redusere luftgjennomstrømmingen.
15. Bruk kun tilbehør og reservedeler som er anbefalt av Dyson.



16. Må ikke brukes uten at klar beholder og filtre er på plass.
17. Koble fra laderen når den ikke skal brukes over lengre perioder.
18. Vær ekstra forsiktig når du støvsuger trapper.
19. A készülék akaratlan elindítását úgy előzheti meg, ha addig távol tartja kezét és ujjait a bekapcsológombtól, amíg készen nem áll a porszívózás megkezdésére, különösen a készülék felemelése és szállítása közben. A készülék bekapcsológombon tartott ujjakkal történő szállítása balesetveszélyes.
20. Apparatet må ikke installeres, lades eller brukes utendørs, i baderom eller innen 3 meter fra et svømmebasseng. Den må ikke brukes på våte overflater og skal ikke utsettes for fukt, regn eller snø.
21. Bruk kun originale Dyson-laderen til å lade denne Dyson-enheten. Bruk kun originale Dyson-batterier, da andre typer kan eksplodere og forårsake personskade og skade. Hvis noen av delene trenger utskifting, bruk bare Dyson-reservedelsnumrene som er oppgitt på slutten av delen "Tilleggsinformasjon". Bruk bare originale Dyson-batterier og ladere med denne maskinen. Hvis en del må byttes ut, bruk bare Dyson-delenumre som er oppgitt på slutten av delen "Ytterligere informasjon".
22. A motoros keferúd eltávolítása vagy cseréje esetén ügyeljen arra, hogy a készülék kikapcsolva maradjon.
23. Tisztítás vagy felhasználó által végzett karbantartás előtt húzza ki a töltőt, és válassza le az akkumulátort a készülékből.
24. A készülék hosszabb ideig történő tárolása előtt válassza le az akkumulátort a készülékről.
25. Når batteripakken ikke er i bruk, må du holde den unna andre metallgjenstander, som binders, mynter, nøkler, spiker, skruer eller andre små metallgjenstander, som kan opprette en forbindelse fra én terminal til en annen. Kortslutning av terminalene kan forårsake brannskader eller brann.
26. Ikke bruk en batteripakke eller et apparat som er skadet eller endret. Skadede eller modifiserte batterier kan utvise uforutsigbar oppførsel som medfører brann, eksplosjon eller fare for skade. Hvis atteripakken i dette apparatet håndteres feil, kan det medføre risiko for brann eller kjemisk brannskade. Batteriets strømklemmer må ikke demonteres eller kortsluttes. Ikke utsett batteriet eller apparatet for brann eller for høye temperaturer. Eksponering for brann eller temperaturer over 60 °C (140 °F) kan forårsake eksplosjon.
27. Mielőtt a készüléket leselejtezi, távolítsa el abból a lemerült vagy sérült akkumulátort. Az akkumulátor eltávolításakor a készüléknek kikapcsolt állapotban kell lennie. Az akkumulátort a helyi előírásoknak megfelelően ártalmatlanítsa.
28. Batteriet er lukket og det utgjør ingen fare under normale omstendigheter. Hvis det mot formodning skulle oppstå lekkasje fra batteriet må du ikke røre væsken, siden den kan forårsake irritasjon eller brannskår, og du må følge følgende forholdsregler:
  - Hudkontakt – kan forårsake irritasjon. Vask med såpe og vann.
  - Innånding – kan forårsake irritasjon i luftveiene. Oppsøk frisk luft og kontakt en lege.
  - Kontakt med øyne – kan forårsake irritasjon. Skyll øynene øyeblikkelig med vann i minst 15 minutter. Oppsøk lege.
  - Kassering – ha på hansker for å håndtere batteriet og kast det umiddelbart i henhold til lokale lover og regler.
29. Følg alle instruksjoner for lading og se avsnittet «Bytte batteri» for informasjon om hvordan du bytter batteriet. Ikke lad batteripakken eller apparatet utenfor temperaturområdet som er angitt i instruksjonene.
30. All service må utføres av Dyson eller en autorisert serviceagent med kun originale Dyson-reservedeler. Dette vil sikre at apparatets sikkerhet opprettholdes. Ikke modifier eller prøv å reparere apparatet.
31. BRANNADVARSEL – Ikke plasser dette produktet på eller i nærheten av en kokeplate eller en annen varm overflate, og ikke sett fyr på dette apparatet selv om det skulle være alvorlig skadet. Batteriet kan ta fyr eller eksplodere.
32. BRANNFARE – Ikke påfør noen parfymers eller parfymerte produkter i filterne til apparatet. Kjemikaliene i slike produkter er kjent for å være brennbare og kan føre til at apparatet tar fyr.
33. Dette apparatet er et produkt med en klasse 1-laser i henhold til standard IEC60825-1:2014. Laserprodukter er trygge ved bruk, inkludert langvarig direkte eksponering mot øyne, selv når eksponering skjer ved bruk av teleskopoptikk. Klasse 1 inkluderer også kraftige lasere som er helt innkapslet, slik at ingen potensielt farlig stråling er tilgjengelig ved bruk (innkapslet laserprodukt). Eksponering mot øyne av laserprodukter i klasse 1 som utstråler synlig strålingsenergi, kan fortsatt skape blendende visuelle effekter, særlig ved lite lys i omgivelsene.



## LES OG TA VARE PÅ DISSE INSTRUKSJONENE

Dette Dyson-apparatet er kun laget for bruk i husholdninger.

### Ytterligere informasjon

- Lading og oppbevaring**
- Maskinen vil ikke fungere eller lade hvis omgivelsestemperaturen er under 5 °C (41 °F). Denne funksjonen er utformet for å beskytte både motoren og batteriet. Det anbefalte temperaturområdet for lagring, drift og lading av maskinen er mellom 18 °C (64 °F) og 28 °C (82 °F).
  - For å forlenge levetiden til batteriet bør du unngå å lade det opp på nytt med en gang det er blitt helt utladet. La batteriet avkjøles i et par minutter.
  - Unngå å holde batteriet inntil en overflate når du bruker apparatet. Hvis du unngår dette, blir det mindre opphetet, og batteriets bruks- og levetid blir forlenget.
- Az akkumulátor cseréje**  
Når du har ekstra batterier, anbefaler vi at du regelmessig skifter batteriene for å sikre batteriets ytelse.
- Slik fjerner du et batteri**  
Hold hånden under batteriet for å støtte det.  
Trykk på batteriutløsningsknappen og skyv batteriet av håndtaket.  
Sett batteriet på lading.
- Slik setter du i et batteri**  
Skyv batteriet på håndtaket til det klikker sikkert på plass.
- Sikkerhetsinstruksjoner for batteri**
- Bruk kun originale Dyson-batterier og ladere med denne maskinen. Hvis en del må byttes ut, bruk bare Dyson-delenumre som er oppgitt på slutten av delen "Ytterligere informasjon".




#### ADVARSEL

Batteriet som brukes i dette apparatet kan være brannfarlig eller forårsake kjemisk forbrenning hvis det brukes på feil måte. Må ikke demonteres, kortsluttes, oppvarmes til over 60 °C (140 °F), eller brennes. Holdes borte fra barn. Må ikke demonteres eller kastes på ilden.

#### Informasjon om avfallshåndtering

- Dyson-produkter er laget av førstklassede gjenvinnbare materialer. Resirkuleres om mulig.
- Batteriet må tas ut av apparatet før det kastes.
- Kast eller resirkuler batteriet i henhold til lokale bestemmelser eller lover.
- Kasser den brukte filterenheten i samsvar med lokale regler eller forskrifter.

 Dette symbolet indikerer at dette apparatet ikke skal kastes med det vanlige husholdningsavfallet. For å forhindre mulig skade på miljøet eller menneskers helse fra ukontrollert avfallshåndtering, skal du resirkulere det på en ansvarlig måte for å fremme bærekraftig gjenbruk av materielle ressurser. Når apparatet har nådd slutten på levetiden, må du ta det med til et godkjent innsamlingsanlegg for elektrisk og elektronisk avfall (Waste Electrical and Electronic Equipment), som for eksempel ditt kommunale innsamlingssted for gjenvinning. Din lokale myndighet eller forhandler vil kunne gi deg informasjon om ditt nærmeste resirkuleringsanlegg.

- Batteriet skal fjernes for separat resirkulering.

#### Dyson kundeservice

Etter å ha registrert din 2-årige garanti, vil ditt Dyson-apparat være dekket for deler og arbeid (ekskludert filtre) i 2 år fra kjøpsdatoen, slik det fremkommer av garantivilkårene. Hvis du har spørsmål om ditt Dyson-apparat, kan du besøke [www.dyson.no/support](http://www.dyson.no/support) for nettbasert hjelp, generelle tips og nyttig informasjon om Dyson.

Alternativt kan du ringe Dyson Helpline og oppgi serienummer og detaljer om hvor/når du kjøpte apparatet.

Hvis Dyson-apparatet ditt trenger reparasjon, ringer du Dyson Helpline så vil du kan diskutere de tilgjengelige alternativene. Hvis garantien fremdeles gjelder for Dyson-produktet, og reparasjonen dekkes av denne, vil produktet bli reparert kostnadsfritt.

#### Registrer deg som eier av et Dyson-apparat

Garantien for dette produktet er på 2 år fra kjøpsdatoen. Registrer garantien din innen 30 dager fra kjøpsdatoen. For å hjelpe oss med å sikre at du mottar rask og effektiv hjelp, registrer du deg åyeblikkelig etter kjøpet. Ta vare på kvitteringen som viser kjøpsdatoen.

For at vi kan forsikre oss om at du får rask og effektiv service, registrer deg som eier av et Dyson-apparat.

- På Internettadressen [www.dyson.no](http://www.dyson.no)
- Ring Dyson Helpline på 080069196.

Ved å registrere deg via Internett eller telefon, vil du:

- Beskytte din investering med en to års garanti for deler og utførelse.
- Motta nyttige tips om bruk av apparatet.
- Få ekspertråd fra Dyson Helpline.
- Være den første til å høre om de siste nyskapningene.
- Registrering tar bare noen minutter og alt du trenger er ditt serienummer.

#### 2 års begrenset garanti

Vilkår og betingelser for Dysons 2-års begrensede garanti er skissert nedenfor. Navn og adresse til den som gir garanti for Dyson i ditt land er oppgitt et annet sted i dette dokumentet – se tabellen med denne informasjonen.

#### Dette dekkes

- Dersom det skulle oppstå feil på eller mangler ved apparatet, kan du benytte deg av de rettighetene som følger av forbrukerkjøpsloven. Dette innebærer blant annet at du kan kreve reparasjon eller erstatning av apparatet dersom det foreligger en feil som etter forbrukerkjøpslovens regler er å anse som en mangel, herunder dersom apparatet er defekt pga. svikt i materiale, utførelse eller funksjon, eller dersom det ikke svarer til kvaliteten og egenskapene som rimelig kan forventes av produktet. Dersom en del ikke lenger er tilgjengelig eller har gått ut av produksjon, kan Dyson innenfor forbrukerkjøpslovens rammer velge å erstatte denne med en fungerende erstatningsdel.
- Der dette apparatet selges utenfor EU, er garantien gyldig kun når apparatet installeres og brukes i det landet der det ble solgt.
- Der apparatet er solgt innenfor EU, vil denne garantien bare være gyldig (i) hvis maskinen brukes i landet der den ble solgt eller (ii) hvis apparatet brukes i landet der det ble solgt eller (iii) hvis apparatet brukes i Østerrike, Belgia, Danmark, Finland, Frankrike, Tyskland, Irland, Italia, Nederland, Norge, Polen, Spania, Sverige, Sveits eller Storbritannia, og samme modell som dette apparatet selges med samme spenning i det aktuelle landet.

#### Dette dekkes ikke

Dysons garanti omfatter ikke reparasjon og utskifting av produkter der feilen skyldes følgende:

- Skade ved uhell, feil som oppstår som følge av feilaktig bruk eller vedlikehold, misbruk, uforsiktighet eller håndtering av enheten på en måte som ikke samsvarer med Dysons brukerhåndbok.
- Feil som følge av at produktet brukes til noe annet enn normale husholdningsformål.
- Feil som følge av bruk av deler som ikke er satt sammen eller installert i henhold til Dysons instruksjoner.
- Bruk av deler og tilbehør som ikke er originaldeler fra Dyson.
- Feil som følge av feilaktig installasjon (unntatt når installasjonen er gjort hos Dyson).
- Feil som følge av reparasjoner eller endringer utført av andre parter enn Dyson eller Dysons autoriserte agenter.
- Blokkeringer – se Dysons bruksanvisning for nærmere beskrivelse av hvordan fjerne blokkeringer fra støvsugeren.
- Vanlig slitasje (f.eks. sikringer, børste osv.).
- Bruk av dette apparatet på murestøv, aske eller gips.
- Redusert brukstid for batteriet på grunn av batteriets alder eller bruk (når aktuelt).

Hvis du er i tvil om hva som dekkes av garantien, kan du ta kontakt med Dyson Helpline.

#### Sammendrag av dekning

- Garantien trer i kraft på kjøpsdatoen (eller leveringsdatoen hvis den kommer senere).
- Før det kan utføres arbeid på Dyson-produktet, må du legge frem kjøpsbevis og følgeseddel (både original og eventuelt etterfølgende). Uten et slikt bevis skal alt arbeid betales. Ta vare på kvittering eller følgeseddel.
- Alt arbeid i forbindelse med mangler utføres av Dyson eller Dysons autoriserte agenter.
- Alle deler som skiftes ut blir Dysons eiendom.
- Reparasjon eller erstatning av Dyson-apparatet under garantien vil ikke forlenge garantitiden, med mindre dette kreves av lokal lovgivning i landet der apparatet ble kjøpt.
- Garantien gir fordeler som kommer i tillegg til, og som ikke påvirker, dine lovbestemte rettigheter som forbruker, og vil gjelde enten om du har kjøpt produktet direkte fra Dyson eller fra en tredjepart.

#### Viktig informasjon om databeskyttelse

Når du registrerer Dyson-apparatet ditt:

- Du må oppgi grunnleggende kontaktopplysninger til oss for å registrere apparatet ditt, og for at vi skal kunne aktivere garantien.
- Når du registrerer deg, får du mulighet til å velge om du vil motta kommunikasjon fra oss. Hvis du velger å motta kommunikasjon fra Dyson, sender vi deg informasjon om spesialtilbud og nyheter om våre siste nyvinninger.
- Vi vil aldri selge opplysningene dine til tredjeparter, og bare bruke opplysningene som du deler med oss som definert av personvernerklæringene på nettstedet vårt: [privacy.dyson.com](http://privacy.dyson.com)

#### Dyson-artikkelnumre

- Dyson-artikkelnummer for batteri: 484607
- Dyson-artikkelnummer for lader: 217160 / 270576

## PT INSTRUÇÕES DE SEGURANÇA IMPORTANTES

ANTES DE UTILIZAR ESTE APARELHO, LEIA TODAS AS INSTRUÇÕES E MARCAÇÕES DE ALERTA NO MANUAL DO UTILIZADOR E NO APARELHO

Ao usar um aparelho elétrico, deve sempre seguir precauções básicas, incluindo as seguintes:

### ⚠ AVISO

Estes avisos aplicam-se ao aparelho e, sempre que aplicável, a todas as ferramentas, baterias, acessórios, carregadores ou adaptadores de corrente.

### PARA REDUZIR O RISCO DE INCÊNDIO, CHOQUE ELÉTRICO OU FERIMENTOS:

1. Este aparelho da Dyson pode ser utilizado por crianças desde os 8 anos de idade e por pessoas com capacidades físicas, sensoriais ou de raciocínio reduzidas ou falta de experiência e conhecimento, apenas se estão a ser supervisionadas ou foram instruídas, de forma segura, em relação ao uso do aparelho por uma pessoa responsável, e compreendam os perigos envolvidos. A limpeza e a manutenção do produto não devem ser efetuadas por crianças sem supervisão.
2. Não permita que seja utilizado como um brinquedo. É necessário ter muita atenção quando for utilizado por ou perto de crianças. Deve vigiar as crianças para garantir que não brincam com o aparelho.
3. Utilize apenas conforme descrito no Manual do Utilizador da Dyson. Não execute qualquer tarefa de manutenção que não esteja indicada neste manual ou seja aconselhada pela Linha de Assistência da Dyson.
4. Adequado APENAS para locais secos. Não utilize no exterior, nem sobre superfícies molhadas.
5. Não toque em nenhuma parte da carregador ou do aparelho com as mãos molhadas.
6. Não utilize o aparelho se o cabo ou a ficha estiverem danificados. Se o cabo fornecido estiver danificado,

- terá de ser substituído pela Dyson, por um agente de reparações ou por pessoas com qualificações semelhantes, para evitar perigos.
7. Se o aparelho não estiver a funcionar como deveria, se tiver sofrido um impacto violento, uma queda ou outros danos, bem como se tiver sido deixado no exterior ou mergulhado em água, não o utilize e contacte a Linha de Assistência da Dyson.
  8. Contacte a Linha de Assistência da Dyson quando necessitar de assistência ou reparações. Não desmonte o aparelho porque uma remontagem incorreta pode resultar em choque elétrico ou incêndio.
  9. Não estique o cabo, nem o coloque sob tensão. Mantenha o cabo afastado de superfícies quentes. Não coloque o cabo numa área onde possa ser entalado por uma porta, nem o encoste a extremidades ou esquinas aguçadas. Não coloque o cabo em áreas de passagem onde pessoas possam pisá-lo ou tropeçar nele. Não passe o aparelho por cima do cabo.
  10. Não o utilize para aspirar água.
  11. Não use o aparelho para aspirar líquidos inflamáveis ou combustíveis, como gasolina, nem o utilize em áreas onde estes ou os seus vapores possam estar presentes.
  12. Não aspire nada que esteja a arder ou a fumegar, tais como cigarros, fósforos ou cinzas quentes.
  13. Mantenha o cabelo, a roupa solta, os dedos e todas as partes do corpo afastados das aberturas e das peças em movimento, como a escova. Não aponte a mangueira, o tubo ou os acessórios para os olhos ou os ouvidos, nem os coloque na boca.
  14. Não introduza nenhum objeto nas aberturas. Não o use se alguma abertura estiver obstruída; mantenha as aberturas livres de pó, algodão, cabelos e tudo o que possa reduzir o fluxo de ar.
  15. Utilize apenas acessórios e peças de substituição recomendados pela Dyson.
  16. Não o use sem que o depósito transparente e os filtros estejam colocados.
  17. Desligue a ficha do carregador quando não estiver a ser utilizado durante períodos prolongados.
  18. Tenha especial cuidado ao aspirar escadas.
  19. Para evitar um arranque não intencional, tenha o cuidado de manter as mãos e dedos afastados do botão de alimentação até estar pronto para começar a aspirar, especialmente ao levantar ou transportar o aparelho. Transportar o aparelho com o dedo no botão de alimentação convida a acidentes.
  20. Não instale, carregue ou utilize este aparelho no exterior, numa casa de banho ou a menos de 3 metros de uma piscina. Não o utilize em superfícies molhadas, nem o exponha à humidade, chuva ou neve.
  21. Utilize apenas o carregador da Dyson para carregar esta máquina Dyson. Utilize apenas baterias genuínas da Dyson, uma vez que outros tipos de baterias podem explodir, causando ferimentos e danos materiais. Se alguma peça precisar de ser substituída, use apenas as referências Dyson indicadas no final da secção "Informações adicionais".
  22. Quando for remover ou substituir uma escova motorizada, assegure-se de que o aparelho está desligado.
  23. Desligue a ficha do carregador e a bateria do aparelho antes de proceder à limpeza ou manutenção.
  24. Desligue a bateria do aparelho antes de armazenar o aparelho durante longos períodos de tempo.
  25. Sempre que o módulo da bateria não estiver a ser utilizado, mantenha-o afastado de objetos metálicos, como cliques de papel, moedas, chaves, pregos, parafusos ou outros pequenos objetos metálicos que podem fazer a ligação entre os terminais. Colocar os terminais da bateria em curto-circuito entre si pode causar queimaduras ou incêndio.
  26. Não utilize um módulo de bateria ou aparelho que estejam danificados ou modificados. As baterias danificadas ou modificadas podem exibir um comportamento imprevisível resultando em incêndio, explosão ou risco de ferimentos. Não exponha o módulo da bateria ou o aparelho a incêndio ou temperaturas excessivas. A exposição a incêndio ou a temperaturas acima dos 60°C (140°F) pode causar explosão.
  27. As baterias gastas ou danificadas devem ser removidas antes de eliminar o aparelho. Para remover a bateria, o aparelho tem de estar desligado. Elimine a bateria em segurança, em conformidade com a legislação ou regulamentação locais.
  28. A bateria é uma unidade selada e, em circunstâncias normais, não coloca problemas de segurança. No caso improvável de a bateria verter líquido, não toque no mesmo, pois pode causar irritações ou queimaduras, e respeite as seguintes precauções:
    - Contacto com a pele – pode causar irritação. Lave com sabão e água.
    - Inalação – pode causar irritação respiratória. Exponha ao ar fresco e procure cuidados médicos.
    - Contacto com os olhos – pode causar irritação. Lave imediatamente os olhos com água abundante durante, pelo menos, 15 minutos. Procure cuidados médicos.
    - Eliminação – use luvas para manusear a bateria e elimine-a imediatamente, em conformidade com as normas e os regulamentos locais.
  29. Siga todas as instruções de carregamento e não coloque a carregar a bateria ou o aparelho fora do intervalo de temperatura especificado nas instruções. Realizar o carregamento de forma inadequada ou fora do intervalo de temperatura especificado, poderá danificar a bateria e aumentar o risco de incidência.
  30. Qualquer reparação deve ser realizada pela Dyson ou por um agente de assistência autorizado utilizando apenas peças de substituição genuínas da Dyson. Isto irá assegurar que o aparelho se mantém seguro. Não modifique nem tente reparar o aparelho.
  31. AVISO DE INCÊNDIO – Não coloque este produto em cima ou perto de um fogão ou qualquer outra superfície quente e não incinere este aparelho, mesmo que esteja bastante danificado. A bateria pode incendiar ou explodir.
  32. AVISO DE INCÊNDIO – Não aplique qualquer fragrância ou produto perfumado no(s) filtro(s) deste aparelho. Os químicos desses produtos são conhecidos por serem inflamáveis e podem fazer com que o aparelho se incendeie.
  33. Este aparelho é um produto laser de Classe 1 de acordo com a norma IEC60825-1:2014. Os produtos laser são seguros durante a utilização, incluindo a visualização direta intra-feixe a longo prazo, mesmo quando a exposição ocorre durante a utilização da ótica telescópica. A Classe 1 também inclui lasers de alta potência que são totalmente fechados, de modo a que não haja exposição a qualquer radiação potencialmente perigosa durante a utilização (produto laser incorporado). Os produtos de Classe 1 com visualização direta do feixe que

emitem energia radiante visível podem ainda produzir efeitos visuais deslumbrantes, especialmente com pouca luz ambiente.

**CLASS 1  
LASER PRODUCT**

## LEIA E GUARDE ESTAS INSTRUÇÕES

Este aparelho da Dyson destina-se exclusivamente a utilização doméstica.

### Informação adicional

#### Carga e arrumação

- A sua máquina não funcionará nem carregará se a temperatura ambiente for inferior a 5°C (41°F). Isto destina-se a proteger o motor e a bateria. O intervalo de temperaturas recomendado para armazenamento, funcionamento e carregamento da sua máquina é entre 18°C (64°F) e 28°C (82°F).
- Para ajudar a prolongar a vida da bateria, evite recarregá-la imediatamente depois de uma descarga completa. Deixe arrefecer o aparelho durante uns minutos.
- Evite usar o aparelho com a bateria encostada a uma superfície. Isto irá ajudá-la a funcionar de forma mais fresca e irá prolongar o tempo de funcionamento e a vida da mesma.

#### Mudar a bateria

Caso possua baterias adicionais, recomendamos que alterne regularmente as baterias para assegurar um bom desempenho das mesmas.

#### Para remover uma bateria

Ponha a sua mão por baixo da bateria para a suportar. Pressione o botão de desengate da bateria e deslize a bateria pela pega. Coloque a bateria a carregar.

#### Para instalar uma bateria

Introduza a bateria pela pega até clicar com segurança no lugar.

#### Instruções de segurança da bateria

- Utilize apenas baterias e carregadores genuínos da Dyson com esta máquina. Se alguma peça precisar de ser substituída, use apenas as referências Dyson indicadas no final da secção "Informações adicionais"



#### CUIDADO

A bateria usada neste dispositivo pode apresentar risco de incêndio ou queimadura química se for manuseada indevidamente. Não provoque curto-circuito nos contactos, não a aqueça acima de 60°C (140°F), nem a incinere. Mantenha-a afastada das crianças. Não a desmonte nem a elimine através de fogo.

#### Informação em relação à eliminação do produto

- Os produtos Dyson são fabricados com materiais recicláveis de alta qualidade. Recicle, sempre que possível.
- A pilha deve ser retirada do produto antes da sua eliminação.
- Elimine ou recicle a pilha de acordo com a legislação ou regulamentação locais.
- Elimine a unidade do filtro de saída de acordo com a legislação ou regulamentação locais.
- Este símbolo indica que este produto não deve ser eliminado com outros resíduos domésticos gerais. Para evitar possíveis danos ambientais ou na saúde humana devido à eliminação descontrolada de resíduos, recicle o produto de forma responsável para promover a reutilização sustentável dos recursos materiais. No final da vida útil deste aparelho, entregue-o num centro de recolha REEE (Resíduos de Equipamentos Eléctricos e Electrónicos) certificado. Como o centro de recolha de resíduos domésticos local para reciclagem. Pode obter informações sobre o centro de reciclagem mais próximo junto das autoridades ou revendedores locais.
- A bateria deve ser retirada do produto para reciclagem separada.

#### Serviço de apoio ao cliente da Dyson

Após registar a sua garantia de 2 anos, o seu aparelho da Dyson estará coberto quanto a peças e mão de obra (excluindo filtros), durante 2 anos a contar a partir da data de compra, sujeito aos termos da garantia. Se tem dúvidas em relação ao seu aparelho da Dyson, vá a: [www.dyson.pt/support](http://www.dyson.pt/support) para ajuda, conselhos gerais e informações úteis online sobre a Dyson.

Em alternativa, ligue para a Linha de Assistência da Dyson, indicando o seu número de série e informações sobre o local e a data de compra do aparelho.

Se o seu aparelho da Dyson precisar de uma reparação, ligue para a Linha de Assistência da Dyson, para que possamos analisar as opções possíveis. Se o seu aparelho da Dyson ainda estiver ao abrigo da garantia e a reparação estiver coberta, esta será isenta de custos.

#### Registe-se como proprietário do produto Dyson

A garantia para este produto é de 2 anos a contar a partir da data de compra. Registe a sua garantia nos 30 dias a seguir à sua data de compra. Para nos ajudar a garantir que obtém um serviço imediato e eficiente, registe-se logo a seguir à compra. Guarde o recibo que mostra a data de compra.

Há duas formas de o fazer:

- Online em [www.dyson.pt](http://www.dyson.pt)
  - Telefone para a Linha de Assistência da Dyson.
- Ao registar-se online ou por telefone, irá:
- Proteger o seu investimento com uma garantia de 2 anos relativa a peças e a mão de obra.
  - Receber sugestões úteis sobre o modo de utilização do seu equipamento.
  - Receber aconselhamento especializado da Linha de Assistência da Dyson.
  - Ser o primeiro a conhecer as nossas mais recentes invenções.
  - O processo de registo demora apenas alguns minutos, e tudo o que necessita é do seu número de série.

#### 2 anos de garantia limitada

Os termos e condições da garantia limitada de 2 anos da Dyson estão indicados abaixo. O nome e endereço da garantia Dyson para o seu país estão indicados numa outra secção do documento - consulte a tabela que especifica estes detalhes.

#### O que está coberto

- A reparação ou substituição do seu aparelho da Dyson (à discrição da Dyson) caso se confirme que a avaria se deve a defeitos nos materiais, na mão de obra ou no funcionamento no espaço de 2 anos a contar da data de compra ou de entrega (caso alguma das peças já não se encontre disponível ou tenha sido descontinuada, a Dyson substitui-la-á por uma peça de substituição funcional).
- Se este aparelho for vendido fora da UE, esta garantia será apenas válida se o aparelho for instalado e utilizado no país em que foi vendido.
- Se este aparelho for vendido dentro da UE, esta garantia apenas será válida (i) se o aparelho for usado no país em que foi vendido ou (ii) se o aparelho for usado na Áustria, Bélgica, Dinamarca, Finlândia, França, Alemanha, Irlanda, Itália, Países Baixos, Noruega, Polónia, Espanha, Suécia, Suíça ou Reino Unido, e o mesmo modelo deste aparelho for vendido com a mesma tensão nominal, no país relevante.

#### O que não está coberto

A Dyson não garante a reparação ou substituição de um produto em que o defeito seja resultado de:

- Danos acidentais, avarias causadas por utilização ou cuidados negligentes, utilização indevida, negligência, utilização ou manuseamento imprudentes do aparelho, que não estejam em conformidade com o Manual de Instruções da Dyson.
- Utilização do aparelho para fins que não sejam o doméstico.
- Utilização de peças não montadas ou instaladas em conformidade com as instruções da Dyson.
- Utilização de peças e acessórios que não sejam componentes Dyson genuínos.
- Instalação defeituosa (exceto se instalado pela Dyson).
- Reparações ou alterações executadas por outros que não a Dyson ou os seus agentes autorizados.
- Obstruções - consulte o Manual de Instruções da Dyson para informações sobre como procurar e eliminar obstruções.
- Desgaste normal (por exemplo, fusíveis, escova, etc.).
- Utilização deste aparelho para aspirar entulho, cinza ou gesso.
- Redução no tempo de descarga da pilha devido à vida útil ou utilização da mesma (quando aplicável).

Se tiver dúvidas quanto à cobertura da sua garantia, contacte a Linha de Assistência da Dyson.

#### Resumo da cobertura

- A garantia entra em vigor a partir da data de compra (ou na data de entrega, caso esta seja posterior).
- Tem de fornecer prova de compra/entrega (tanto a original, como no caso de qualquer subsequente) antes que possa ser executado qualquer trabalho no seu aparelho da Dyson. Sem essa prova, qualquer trabalho executado ou peças fornecidas serão cobráveis. Guarde o seu recibo ou guia de entrega.
- Todos os trabalhos serão executados pela Dyson ou pelos seus representantes autorizados.
- Todas as peças substituídas pela Dyson tornar-se-ão propriedade da mesma.
- A reparação ou substituição do seu aparelho Dyson, ao abrigo da garantia, não alargará o período da garantia, a menos que tal seja exigido pela lei local, no país onde foi comprado.
- A garantia proporciona benefícios que são suplementares a quaisquer direitos legais que tenha enquanto consumidor, não afetando os mesmos, e será aplicada quer adquira o seu produto diretamente à Dyson ou a terceiros.

#### Informação importante em relação à proteção de dados

Ao registar o seu aparelho da Dyson:

- Terá de nos fornecer informações de contacto básicas para registar o seu produto e permitir-nos suportar a sua garantia.
- Quando se registar, terá a oportunidade de escolher se gostaria de receber comunicações da nossa parte. Se optar por receber comunicações da Dyson, enviar-lhe-emos detalhes de ofertas especiais e notícias das nossas inovações mais recentes.
- Nunca venderemos as suas informações a terceiros e apenas utilizaremos informações que partilhe connosco conforme definido pelas nossas políticas de privacidade, que estão disponíveis no nosso website: [privacy.dyson.com](http://privacy.dyson.com)

#### Referências Dyson

- Referência da bateria Dyson: 484607
- Referência do carregador Dyson: 217160 / 270576

# SE

# VIKTIGA SÄKERHETSINSTRUKTIONER

## LÄS ALLA INSTRUKTIONER OCH VARNINGAR I BRUKSANVISNINGEN OCH PÅ APPARATEN INNAN DEN ANVÄNDS



När en elektrisk apparat används ska grundläggande försiktighetsåtgärder alltid tillämpas, inklusive följande:

## ⚠ VARNING

Dessa varningar gäller apparaten och där så är tillämpligt även alla verktyg, tillbehör, laddare och nätadapterar.

### SÅ HÄR MINSKAR DU RISKEN FÖR BRAND, ELEKTRISKA STÖTAR ELLER PERSONSKADOR:

1. Denna Dyson-produkt får användas av barn från 8 års ålder och personer med nedsatt fysisk, sensorisk eller psykisk förmåga om de övervakas eller anvisas av en ansvarig person som vet hur produkten används på ett säkert sätt och som förstår riskerna som användningen innebär. Rengöring och användarunderhåll får inte göras av barn utan överinseende.
2. Apparaten får inte användas som leksak och särskild uppsikt är nödvändig när den används av barn eller i närheten av barn. Barn ska vara under uppsikt för att försäkra sig om att de inte leker med apparaten.
3. Använd bara i enlighet med beskrivningen i Dysons bruksanvisning. Utför inget underhåll utöver det som visas i denna Dyson-handbok eller som rekommenderas av Dysons hjälplinje.
4. Får ENDAST användas i torra miljöer. Använd inte utomhus eller på våta ytor.
5. Hantera inte någon del av laddaren eller apparaten med våta händer.
6. Använd inte en trasig sladd eller stickkontakt. Om elsladden är skadad måste den, för att undvika skada eller olyckshändelse, bytas ut av Dyson, företagets representant eller annan yrkeskunnig person.
7. Om apparaten inte fungerar som den ska, om den har fått en ordentlig smäll, tappats, skadats, lämnats utomhus eller tappats ner i vatten, ska den inte användas. Kontakta Dysons supportlinje.
8. Kontakta Dysons hjälplinje om service eller reparation krävs. Plocka inte isär apparaten eftersom felaktig återmontering kan orsaka en elektrisk stöt eller brand.
9. Elsladden får inte sträckas eller spännas. Håll sladden borta från uppvärmda ytor. Stäng inte en dörr om sladden ligger emellan och lägg inte sladden runt vassa kanter eller hörn. Håll sladden på avstånd från gångstråk så att ingen går på den eller snubblar över den. Kör inte över sladden.
10. Använd inte maskinen för att suga upp vatten.
11. Använd inte maskinen för att avlägsna antändbara eller brännbara vätskor, t.ex. bensen, och använd den inte i utrymmen där sådana vätskor kan finnas.
12. Använd inte maskinen för att avlägsna något som brinner eller ryker, t.ex. cigaretter, tändstickor eller varm aska.
13. Håll hår, löst sittande plagg, fingrar och andra kroppsdelar borta från öppningar och rörliga delar, t.ex. borsthuvudet. Rikta inte slangen, staven eller verktygen mot ögonen eller öronen och för inte in dem i munnen.
14. För inte in föremål i öppningarna. Använd inte maskinen om en öppning är blockerad; håll öppningen fri från damm, ludd, hår och annat som kan minska luftflödet.
15. Använd endast tillbehör och ersättningsdelar som rekommenderas av Dyson.
16. Använd aldrig maskinen om inte den genomskinliga behållaren och filtret sitter på plats.
17. Dra ur kontakten till laddaren när den inte ska användas under en längre tid.
18. Var extra försiktig när du dammsuger trappor.
19. Förhindra oavsiktlig start genom att vara noga med att hålla händer och fingrar borta från strömbrytaren tills du är redo att börja dammsuga, särskilt när du lyfter upp eller bär apparaten. Bär inte apparaten med fingret på strömbrytaren – det kan leda till en olycka.
20. Installera, ladda eller använd inte den här maskinen utomhus, i ett badrum eller inom 3 meter (10 fot) från en bassäng. Använd den inte på våta ytor och utsätt den inte för fukt, regn eller snö.
21. Använd endast Dyson-laddaren för att ladda denna Dyson-apparat. Använd endast äkta Dyson-batterier eftersom andra typer kan explodera och orsaka personskador och skador. Om någon del behöver bytas ut, använd endast Dyson-artikelnr i slutet av avsnittet "Ytterligare information".
22. Kontrollera att apparaten är avstängd om du tar bort eller byter ut en motordriven borstrulle.
23. Koppla ur laddaren och koppla loss batteriet från apparaten innan du rengör den eller utför användarunderhåll.
24. Koppla loss batteriet från apparaten innan en längre tids förvaring.
25. När batteripaketet inte används ska det hållas borta från andra metallföremål, t.ex. gem, mynt, nycklar, spikar, skruvar eller andra små metallföremål, som kan bilda en anslutning från en terminal till en annan. Kortslutning i batteriterminalerna kan orsaka brännskador eller brand.
26. Om ett batteri eller en apparat är skadad eller modifierad ska den inte användas. Skadade eller modifierade batterier kan uppvisa oförutsägbart beteende vilket kan leda till brand, explosion eller risk för skada. Batteripaketet i denna apparat kan utgöra en risk för brand eller kemiska brännskador om det hanteras på fel sätt. Ta inte isär eller kortslut batteriets matningspoler. Batteriet och apparaten får inte utsättas för brand eller höga temperaturer. Exponering för brand eller temperaturer över 60 °C kan orsaka explosion.
27. Förbrukade eller skadade batterier ska tas ut ur apparaten innan den kasseras. När du tar ut batteriet ska apparaten vara avstängd. Kassera batteriet på ett säkert sätt i enlighet med lokala förordningar eller bestämmelser.
28. Batteriet är en kapslad enhet och utgör under normala omständigheter inga säkerhetsrisker. Om vätska mot förmodan skulle läcka ut ur batteriet ska vätskan inte röras eftersom det kan leda till irritation eller brännskador, och följande säkerhetsåtgärder uppmärksammas:
  - Hudkontakt – kan orsaka irritation. Tvätta med tvål och vatten.
  - Inandning – kan orsaka irritation i luftvägarna. Gå ut i friska luften och uppsök läkare.
  - Ögonkontakt – kan orsaka irritation. Skölj ögonen med vatten omedelbart och under minst 15 minuter. Uppsök läkare.
  - Avfallshantering – använd handskar vid hantering av batteriet och kasta det omedelbart i enlighet med lokala förordningar eller bestämmelser.
29. Följ alla laddningsinstruktioner och se avsnittet "Ladda batteriet" för information om hur man byter batteri. Ladda inte batteriet eller apparaten utanför den temperaturintervall som anges i instruktionerna. Om du



laddar felaktigt eller vid en temperatur utanför det angivna räckvidden kan det skada batteriet och öka risken för brand.

30. All service ska utföras av Dyson eller en auktoriserad serviceagent, och endast Dyson-originalreservdelar får användas. Detta säkerställer att apparaten fortsatt är säker att använda. Du får varken modifiera eller försöka reparera apparaten.
31. **VARNING FÖR BRAND!** Placera inte denna produkt på eller i närheten av en spis eller någon annan varm yta, och förbränn inte denna apparat även om den är allvarligt skadad. Batteriet kan fatta eld eller explodera.
32. **BRANDVARNING** – Använd inte någon parfym eller doftande produkt på filtret/filtren i den här apparaten. Kemikalierna i dessa produkter är brandfarliga och kan leda till att apparaten börjar brinna.
33. Den här apparaten är en laserprodukt av klass 1 i enlighet med standarden IEC60825-1:2014. Laserprodukter är säkra under användning, inklusive långvarig direkt intrabeam-visning, även när exponering sker vid användning av teleskopoptik. Klass 1 omfattar även högeffektiv laserstrålning som är fullständigt innesluten för att eliminera potentiellt farlig strålning under användning (inbyggd laserprodukt). Intrabeam-visning av laserprodukter av klass 1 som avger synlig strålningsenergi kan fortfarande ge bländande visuella effekter, särskilt i svagt omgivningsljus.

**CLASS 1  
LASER PRODUCT**

## LÄS OCH SPARA DESSA INSTRUKTIONER

Denna Dyson-apparat är endast avsedd för hushållsbruk.

### Ytterligare information

#### Laddning och förvaring

- Din maskin fungerar inte och laddas inte om omgivningstemperaturen är under 5 °C (41 °F). Detta är konstruerat för att skydda både motor och batteri. Det rekommenderade temperaturintervallet för förvaring, drift och laddning av din maskin ligger mellan 18 °C (64 °F) och 28 °C (82 °F).
- Undvik att ladda batteriet direkt efter en fullständig urladdning, detta för att förlänga batteriets livslängd. Låt svalna i några minuter.
- Undvik att använda maskinen med batteriet fäst intill en yta. Det hjälper till att hålla batteriet svalare och förlänger batteriets körtid och livslängd.

#### Byt batteri

När du har ytterligare batterier rekommenderar vi att du regelbundet växlar batterierna för att säkerställa batteriets prestanda.

#### Så här tar du bort ett batteri

Håll handen under batteriet för att stödja det. Tryck på batteriets frigöringsknapp och skjut bort batteriet från handtaget. Placera batteriet på laddning.

#### Så här sätter du tillbaka ett batteri

Skjut in batteriet på handtaget tills det klickar säkert på plats.

#### Säkerhetsinstruktioner för batterier


- Använd endast äkta Dyson-batterier för denna Dyson-apparat. Om någon del behöver bytas ut, använd endast Dyson-artikelnr. i slutet av avsnittet "Ytterligare information".



#### VAR FÖRSIKTIG!

Batteriet som används i den här apparaten kan utgöra en risk för eldsvåda eller kemisk brand om det hanteras på fel sätt. Batteriet får inte kortslutas, utsättas för värme över 60°C (140°F) eller brännas. Förvara oåtkomligt för barn. Får ej tas isär eller brännas.

#### Information om avfallshantering

- Dyson-produkter tillverkas av material som i hög grad är återvinningsbara. Lämna den till återvinning om så är möjligt.
  - Batteriet ska avlägsnas från produkten innan produkten kasseras.
  - Lämna batteriet för återvinning i enlighet med lokala föreskrifter eller bestämmelser.
  - Kasta den förbrukade filterenheten i enlighet med lokala föreskrifter och bestämmelser.
-  Denna märkning indikerar att denna produkt inte ska kasseras med annat hushållsavfall. För att förhindra eventuella skador på miljö eller människors hälsa från okontrollerad avfallshantering, bör det återvinnas ansvarigt för att främja hållbar återanvändning av materialresurser. När din apparat har nått slutet av sin livslängd tar du den till en insamlingsanläggning för elektriska och elektroniska produkter, som din lokala återvinningscentral. Dina lokala myndigheter eller återförsäljare kan upplysa dig om var den närmaste återvinningsanläggningen finns.

#### Dysons kundtjänst

Efter registrering av din 2-åriga garanti kommer din Dyson-apparat att vara skyddad avseende reservdelar och arbetstid (exklusive filter) under en period av 2 år från inköpsdatum, under förutsättning att garantivillkoren efterlevs. Om du har frågor om din Dyson-apparat kan du besöka [www.dyson.se/support](http://www.dyson.se/support) för onlinesupport, allmänna tips och användbar information om Dyson. Du kan även ringa Dysons hjälplinje med ditt serienummer och uppgifter om när/var du köpt apparaten till hands.

Om din Dyson-apparat behöver repareras kan du ringa till Dysons hjälptelefon, så kan vi diskutera de alternativ som finns. Om din Dyson-apparat har garanti och reparationen omfattas av den kommer apparaten att repareras utan kostnad.

#### Registrera dig som ägare till en Dyson-apparat

Garantin för denna produkt gäller 2 år från inköpsdatum. Vänligen registrera din garanti inom 30 dagar från inköpsdatum. För att hjälpa oss att se till att du får snabb och effektiv service, vänligen registrera omedelbart efter köpet. Spara kvittot som visar inköpsdatum.

Registrera dig som ägare till en Dyson-maskin för att hjälpa oss garantera att du får snabb och effektiv hjälp. Det kan du göra på två sätt:

- Online på [www.dyson.se](http://www.dyson.se).
  - Genom att ringa Dysons hjälptelefon på 0200125871.
- Om du registrerar dig online eller per telefon kommer du att:
- Skydda din investering med en garanti på två år för delar och arbete.
  - Få hjälpfulla tips om att använda maskinen.
  - Få expertrådgivning från Dysons hjälplinje.
  - Vara först med att få information om våra senaste innovationer.
  - Registreringen tar bara några minuter och allt du behöver är ditt serienummer.

#### 2 års begränsad garanti

Villkoren för Dysons 2-åriga begränsade garanti anges nedan. Namn och adressuppgifter för Dyson-borgensmannen för ditt land anges någon annanstans i detta dokument – se tabellen med dessa uppgifter.

#### Vad garantin omfattar

- Reparation eller utbyte (efter Dysons godtycke) av din Dyson-produkt, om denna befinns vara defekt på grund av material-, tillverknings- eller funktionsfel inom 2 år från inköps- eller leveransdatum (om någon reservdel inte är tillgänglig eller inte tillverkas längre ersätter Dyson denna med en funktionellt likvärdig ersättningsdel).
- Om apparaten säljs utanför EU gäller denna garanti endast om apparaten används i det land där den sålts.
- Om denna maskin säljs inom EU gäller denna garanti endast (i) om maskinen används i det land där den såldes eller (ii) om maskinen används i Österrike, Belgien, Danmark, Finland, Frankrike, Tyskland, Irland, Italien, Nederländerna, Norge, Polen, Spanien, Sverige, Schweiz eller Storbritannien, och samma modell som denna maskin säljs med samma spänningsklass i det aktuella landet.

#### Vad som inte omfattas

Dyson täcker inte reparation eller byte av produkt där felet är ett resultat av:

- Oavsiktlig skada, fel orsakade av vårdslös användning eller vård, missbruk, försummelse, vårdslös hantering eller en hantering av apparaten som inte är förenlig med Dysons bruksanvisning.
- Användning av apparaten för något annat ändamål än normala syften i ett privat hushåll.
- Användning av delar som inte har monterats eller installerats i enlighet med instruktioner från Dyson.
- Användning av reservdelar och tillbehör som inte är äkta Dyson-komponenter.
- En felaktig installation (utom när installationen görs av Dyson).
- Reparationer eller ändringar som utförs av andra än Dyson eller Dysons auktoriserade representanter.
- Igensättningar – se Dysons bruksanvisning för detaljerad information om hur igensättningar hittas och rensas.
- Normalt slitage (t.ex. säkring, borststeg m.m.).
- Användning av denna apparat för byggskräp, aska, spackel.
- Kortare batteriladdningstid på grund av batteriets ålder eller användning (i förekommande fall).

Kontakta Dysons hjälptelefon om du är osäker på vad din garanti innefattar.

#### Sammanfattning av garantin

- Garantin träder i kraft vid inköpsdatumet (eller leveransdatumet om detta infaller senare).
- Du måste kunna visa upp kvitto (både original och efterföljande) på köp/leverans innan något arbete kan utföras på din Dyson-apparat. Utan kvitto kommer arbetet att utföras mot en kostnad. Kom ihåg att spara ditt inköps- eller leveranskvitto.
- Allt arbete kommer att utföras av Dyson eller dess auktoriserade ombud.
- Delar som ersätts tillfaller Dyson.
- Garantireparation eller -utbyte av din Dyson-maskin kommer inte att överskrida garantiperioden om detta inte krävs enligt lokal lag i inköpslandet.
- Garantin ger ytterligare förmåner som tillkommer och inte påverkar dina lagstadgade rättigheter som konsument och kommer att gälla oavsett om du köpt din produkt direkt från Dyson eller från en tredje part.

#### Viktig information om dataskydd

Vid registrering av din Dyson-produkt:

- Du behöver ge oss grundläggande kontaktuppgifter för att registrera din produkt och för att ge oss möjlighet att stötta dig genom garantin.
- När du registrerar dig kommer du att ha möjlighet att välja om du vill eller inte vill ha meddelanden från oss i framtiden. Om du registrerar dig för att få meddelanden från Dyson kommer vi att skicka information om specialerbjudanden och våra senaste innovationer.
- Vi säljer aldrig dina uppgifter till tredje part och använder bara information som du ger oss i enlighet med våra integritetspolicyer, vilka finns att läsa på vår webbplats [privacy.dyson.com](http://privacy.dyson.com)

#### Dyson-artikelnr

- Dyson-batteri, artikelnummer: 484607
- Dyson-laddare, artikelnummer: 217160 / 270576

## ÖNEMLİ GÜVENLİK TALİMATLARI

BU CİHAZI KULLANMADAN ÖNCE BU KILAVUZDAKİ VE CİHAZIN ÜZERİNDEKİ TÜM TALİMATLARI VE UYARI İŞARETLERİNİ OKUYUN.

Elektrikli bir cihaz kullanırken bazı temel önlemlerin alınması her zaman için gereklidir. Bu önlemlerden bazıları şunlardır:

### ⚠ DİKKAT

Bu uyarılar, cihazın kendisi ve söz konusu olduğu durumlarda tüm aletler, piller, aksesuarlar, şarj aletleri veya ana adaptörler için geçerlidir.

### YANGIN, ELEKTRİK ÇARPMASI VEYA YARALANMA TEHLİKESİNİ AZALTMAK İÇİN:

1. Bu Dyson cihazı, gözetim altında veya cihazın kullanılmasından sorumlu ve tehlikelerin farkında bir kişinin güvenli olacak şekilde verdiği talimatlar doğrultusunda 8 yaşın üzerindeki tüm çocuklar, fiziksel, duyuşsal veya zihinsel engeli bulunan veya deneyim ve bilgisi bulunmayan kişiler tarafından da kullanılabilir. Temizlik ve bakım işlemleri, yanında yetişkin biri olmayan çocuklar tarafından yapılmaz.
2. Bir oyuncak gibi kullanılmasına izin vermeyin. Çocukların yanında veya yakınında kullanılırken çok dikkatli olmak gerekir. Cihazla oynamadıklarından emin olmak için çocuklar gözetim altında tutulmalıdır.
3. Sadece Dyson Kullanıcı Kılavuzunda belirtildiği şekilde kullanın. Cihaz üzerinde, bu kılavuzda belirtilen ya da Dyson Destek Hattı tarafından önerilen bakım ve onarım işleri haricinde herhangi bir işlem yapmayın.
4. SADECE kuru yerler için uygundur. Dış mekanlarda veya ıslak yüzeylerde kullanmayın.
5. Şarj aletinin veya cihazın herhangi bir kısmını ıslak elle tutmayın.
6. Cihazı hasarlı bir kablo veya fişle kullanmayın. Elektrik kablosu hasar gördüyse, riski önlemek amacıyla Dyson yetkili servisi ya da benzer yetkili kişiler tarafından değiştirilmelidir.
7. Cihazın çalışması gerektiği gibi çalışmaması, şiddetli bir darbeye maruz kalması, yere düşmesi, zarar görmesi, dış ortamlarda bırakılması veya suya düşmesi halinde, cihaz kesinlikle kullanılmamalı ve Dyson Destek Hattı ile irtibata geçilmelidir.
8. Bakım ya da onarım gerektiğinde Dyson Destek Hattı ile irtibata geçin. Cihazı sökmeyin; cihazın yanlış şekilde montajı elektrik çarpmasına ya da yangına neden olabilir.
9. Kabloyu gerdirmeyin veya gerilime maruz kalacak şekilde bırakmayın. Kabloyu sıcak yüzeylerden uzak tutun. Kapıları kabloyu sıkıştırarak şekilde kapatmayın veya kabloyu keskin kenar ya da köşelerin etrafından çekmeyin. Kabloyu, yürünen yolların uzağından ve üzerine basılmayacağı veya takılıp düşülmeyeceği yerlerden geçirin. Kablonun üzerine basmayın, üzerinden geçmeyin.
10. Kesinlikle su çekmek için kullanmayın.
11. Benzin gibi alev alıcı veya yanıcı sıvıları süpürmek için ya da bu tür sıvıların veya bunlardan çıkan buharın var olabileceği mekanlarda cihazı kullanmayın.
12. Sigara, kibrit ya da sıcak kül gibi yanmakta olan ya da dumanı tüten hiçbir şeyi süpürmek için kullanmayın.
13. Saçlarınızı, parmaklarınızı, bedeninizin diğer tüm uzuvlarını ve bol giysilerinizi cihazın deliklerinden ve hareket halindeki parçalarından uzak tutun. Hortumu, çubuğu veya aksesuarları kesinlikle göz veya kulaklarınıza doğru tutmayın veya ağızınıza sokmayın.
14. Delik ağızlarına herhangi bir nesne koymayın. Deliklerin önü kapalıyken cihazı kullanmayın; toz, hav, saç ve hava akımını azaltabilecek diğer maddeleri deliklerden uzak tutun.
15. Sadece Dyson'ın tavsiye ettiği aksesuarları ve yedek parçaları kullanın.
16. Şeffaf hazne ve filtreler yerine takılı olmadan cihazı kullanmayın.
17. Uzun süre boyunca kullanmadığınızda şarj aletini prizden çekin.
18. Merdivenlerde temizlik yaparken daha dikkatli olun.
19. Yanlışlıkla çalıştırmayı engellemek üzere, özellikle cihazı elinize alırken veya taşıırken ya da süpürmeye başlamaya hazır olmadan ellerinizi ve parmaklarınızı güç düğmesinden uzak tutun. Cihazı, parmağınızı güç düğmesinde tutarak taşımak kazalara neden olabilir.
20. Bu cihazı açık havada, banyoda veya havuzun 3 metre (10 feet) yakınında fişe takmayın, şarj etmeyin veya kullanmayın. Islak zeminlerde kullanmayın ve neme, yağmura veya kara maruz bırakmayın.
21. Bu Dyson cihazı için sadece Dyson şarj cihazı kullanın. Orijinal Dyson bataryası dışındakiler patlamaya, yaralanmaya veya hasara neden olabileceğinden orijinal parçalar kullanılmalıdır. Herhangi bir parçasının değiştirilmesi gerektiğinde, Dyson Ürün Numaraları dikkate alınmalıdır (Ek Bilgi bölümünde).
22. Motorlu fırça başlığını sökerken veya değiştirirken, cihazın kapalı olduğundan emin olun.
23. Temizlik veya kullanıcı bakımı işlemlerini gerçekleştirmeden önce şarj cihazının fişini çekin ve pil cihazdan çıkartın.
24. Uzun süre boyunca saklamadan önce, pili cihazdan çıkartın.
25. Kullanılmayan pil takımını iki kutup arasında bağlantı kurulmasına neden olabilecek ataş, bozuk para, anahtar, çivi, vida gibi veya diğer küçük metal nesnelere uzak tutun. Pil kutuplarının kısa devre yapması yangınlara veya yangına neden olabilir.
26. Hasarlı ya da değiştirilmiş bir pil paketi veya cihaz kullanmayın. Hasarlı veya değiştirilmiş piller yangına, patlamaya veya yaralanma riskine neden olabilecek beklenmeyen tepkiler verebilir. Bu cihazda kullanılan pil takımı, yanlış kullanım durumunda yangın veya kimyasal yanık riskini ortaya çıkarabilir. Pilin besleme kutuplarını sökmeyin veya bu kutupların kısa devre yapmasına yol açabilecek bir davranışta bulunmayın. Pil paketini veya cihazı ateşe veya aşırı sıcaklığa maruz bırakmayın. Yangın veya 60°C'nin (140°F) üzerindeki sıcaklıklara maruz bırakılması patlamaya neden olabilir.
27. Cihaz atılmadan önce, içindeki bitmiş veya hasarlı piller çıkarılmalıdır. Pili çıkarırken cihaz kapalı olmalıdır. Pili yerel yasalara veya düzenlemelere uygun olarak güvenli şekilde atın.

28. Bu pil yalıtımlı bir ünedir ve normal koşullar altında güvenlik açısından tehdit oluşturmaz. Beklenmeyen bir durum olur ve pilden sıvı sızarsa, bu sıvıyı dokunmayın; sıvı tahriş veya yanıklara neden olabilir, aşağıdaki önlemleri alın:
- Ciltle temas – tahrişe yol açabilir. Sabun ve su ile yıkayın.
  - Soluma – solunum yollarında tahrişe yol açabilir. Temiz havaya çıkartın ve tıbbi yardım isteyin.
  - Gözle temas – tahrişe yol açabilir. Zaman kaybetmeden gözleri en az 15 dakika suyla iyice yıkayın. Tıbbi yardım isteyin.
  - Atma – pilleri tutmak için eldiven takın ve yerel yasalara veya düzenlemelere uygun olarak hemen atın.
29. Tüm şarj etme talimatlarını izleyin ve pilinizi değiştirmeye ilgili bilgiler için 'Pilinizi değiştirme' bölümüne bakın. Pil takımını veya cihazı, talimatlarda belirtilen sıcaklık aralığı dışında şarj etmeyin. Talimatlara uygun olmayan şekilde veya belirtilen ısı aralığının dışında şarj etmek pile zarar verebilir veya yangın riski ortaya çıkarabilir.
30. Tüm bakım işlemlerinin Dyson veya yetkili bir servis görevlisi tarafından yalnızca orijinal Dyson yedek parçaları kullanılarak yapılması gerekir. Böylelikle cihazın emniyetinin devamlılığı sağlanır. Cihazı modifiye etmeyin veya onarmaya çalışmayın.
31. **YANGIN UYARISI** – Bu ürünü, ocak veya başka herhangi bir sıcak yüzey üzerine veya yakınına yerleştirmeyin ve ciddi şekilde hasarlı olsa bile cihazı yakmayın. Batarya alev alabilir veya patlayabilir.
32. **YANGIN UYARISI** – Bu cihazın filtresine/filtrelerine herhangi bir parfüm veya esanslı ürün uygulamayınız. Bu tür ürünlerin içeriğinde bulunan kimyasalların tutuşabileceği ve cihazın yanmasına neden olabileceği bilinmektedir.
33. Bu cihaz IEC60825-1:2014 standardına göre Sınıf 1 lazer ürünüdür. Uzun süreli doğrudan intrabeam görüntüleme dahil lazer ürünleri, teleskopik optikler kullanılırken maruz kalındığında bile kullanım sırasında güvenlidir. Sınıf 1, kullanım sırasında potansiyel olarak tehlikeli radyasyona erişilememesi için tamamen muhafazalı olan yüksek güçlü lazerleri de içerir (gömülü lazer ürünü). Görünür ışık kaynağı enerjisini yayan Sınıf 1 lazer ürünlerinin intrabeam görüntülemesi, özellikle düşük ortam ışığında göz kamaştırıcı görsel etkiler üretmeye devam edebilir.

**CLASS 1  
LASER PRODUCT**

## BU TALİMATLARI OKUYUN VE SAKLAYIN

Bu Dyson cihazı yalnızca evde kullanım içindir.

### EK BİLGİ

#### Şarj etme ve saklama

- Ortam sıcaklığı 5 °C'nin (41 °F) altına düşerse makineniz çalışmaz veya şarj olmaz. Bu, motor ve pili korumak üzere tasarlanmıştır. Makinenizin depolanması, çalıştırılması ve şarj edilmesi için önerilen sıcaklık aralığı 18 °C (64 °F) ile 28 °C (82 °F) arasındadır.
- Pil ömrünü uzatmak için, pilin şarjı tamamen bittikten sonra birkaç dakika bekleyip şarj ediniz.
- Cihazı kullanırken, pili yüzey ile aynı hizaya getirmekten kaçının. Bu, cihazın soğuk bir halde çalışmasına yardımcı olur, pil çalışma süresini ve ömrünü uzatır.

#### Pilinizi değiştirilmesi

Ek pilleriniz olduğunda pil performansını korumak için pilleri düzenli olarak değiştirmenizi tavsiye ederiz.

#### Pili çıkarmak için

Destek sağlamak için elinizi pilin altına yerleştirin. Pili serbest bırakma düğmesine basın ve pili saptan kaydırın. Pili şarja takın.

#### Pili takmak için

Pil sağlam şekilde yerine oturana kadar pili sapa doğru kaydırın.

#### Pil güvenlik talimatları

- Bu cihazla sadece orijinal Dyson bataryaları ve şarj cihazlarını kullanın. Eğer herhangi bir parçanın değişmesi gerekiyorsa, "Ek Bilgi" bölümündeki Dyson Ürün Numaraları dikkate alınmalıdır.



#### Dikkat

Bu cihazda kullanılan pil, yanlış kullanılması durumunda yangın veya kimyasal yanık riskine neden olabilir. 60 °C (140 °F) üzerinde bir ısıya geçecek ya da yakanak şekilde kısa kontak yaptırılmayın. Çocuklardan uzak tutun. Parçalarına ayırmayın ya da ateşe atmayın.

#### Elden çıkarma bilgisi

- Dyson ürünleri birinci sınıf geri dönüştürülebilir malzemelerden yapılmıştır. Mümkün olan yerlerde geri dönüşümünü sağlayın.
- Ürün atılmadan önce pillerin üründen çıkarılması gerekir.
- Pili yerel kurallara veya düzenlemelere uygun olarak atın veya geri dönüştürün.
- Eski filtre birimini yerel yönetmeliklere veya düzenlemelere göre atın.
- Bu işaret bu ürünün diğer ev atıklarıyla birlikte atılmaması gerektiğini gösterir. Kontrolsüz atıklar nedeniyle çevrenin veya insan sağlığının zarar görmesini önlemek adına, malzeme kaynaklarının sürdürülebilir şekilde yeniden kullanılmasını desteklemek için geri dönüşümünü sağlayın. Bu makine servis ömrünün sonuna ulaştığında, lütfen makineyi geri dönüşüm için yerel atık toplama merkezi gibi onaylı bir WEEE (Atık Elektrikli ve Elektronik Ekipman) toplama tesisine götürün. Yerel yönetiminiz veya satıcınıza size en yakın geri dönüşüm tesisini önerebilecektir.
- Aynı geri dönüşüm için pilin çıkarılması gerekir.

#### Dyson müşteri hizmetleri

2 yıl garanti için kayıt olduktan sonra, Dyson cihazınız satın alma tarihinden itibaren 2 yıl boyunca, garanti koşullarına tabi olarak parça ve işçilik garantisini kapsamaktadır. Dyson cihazınızla ilgili herhangi bir sorunuz olduğunda destek, genel ipuçları ve Dyson cihazınızla ilgili faydalı bilgiler için, [www.dyson.com.tr/destek](http://www.dyson.com.tr/destek) adresini ziyaret edin.

İsterseniz cihazınızın seri numarası ve ne zaman, nereden aldığınızı gibi detaylarla birlikte Dyson Destek Hattı'nı da arayabilirsiniz.

Dyson cihazınızın onarımı ihtiyacı varsa olası seçenekleri görüşebilmemiz için Dyson Destek Hattı'nı arayın. Dyson cihazınızın garanti altında ve mevcut onarımı kapsıyorsa, ücretsiz olarak onarılacaktır.

#### Lütfen Dyson kullanıcısı olarak kaydolun

Bu ürün satın alma tarihinden itibaren 2 yıl garantilidir. Lütfen satın alma tarihinden itibaren 30 gün içinde ürününüzün garanti kaydını yaptırın. Hızlı ve verimli hizmet almak için Lütfen satın aldıktan hemen sonra kaydınızı yaptırın. Lütfen satın alma tarihini gösteren faturanızı saklayın.

Bunun için üç yol mevcuttur:

- [www.dyson.com.tr](http://www.dyson.com.tr) adresini ziyaret ederek
- Dyson Destek Hattı'nı 0850 532 11 44 numaralı telefonunu arayarak

İnternet üzerinden veya telefonla kayıt yaptırarak

- Ürününüzü iki yıl parça ve işçilik garantisine alabilirsiniz.
- Makinenizin kullanımı hakkında faydalı bilgiler edinebilirsiniz.
- Dyson Destek Hattı uzman tavsiyeleri alabilirsiniz.
- En yeni ürünler hakkındaki gelişmeleri herkesten önce öğrenebilirsiniz.
- Kayıt yaptırmak sadece birkaç dakikanızı alır ve ihtiyacınız olan tek şey ürününüzün seri numarasıdır.

#### 2 yıllık sınırlı garanti

Dyson 2 yıllık sınırlı garantisinin şartları ve koşulları aşağıda belirtilmiştir. Ülkenizdeki Dyson garantörünün adı ve adres bilgileri bu belgenin başka bir kısmında belirtilmiştir. Lütfen bu bilgileri gösteren tabloya bakın.

#### Garanti kapsamında olan durumlar

- Dyson cihazınızın hatalı malzeme, işçilik veya işlev nedeniyle kusurlu olduğu tespit edilirse, (Dyson'ın takdirine bağlı olarak) satın alma veya teslimattan sonra 2 yıl içinde onarımı veya değiştirilmesi (eğer cihazınızın herhangi bir parçası kullanılabilir durumda değilse ya da artık üretilmiyorsa Dyson, hatalı ya da kusurlu parçayı fonksiyonel yedek bir parça ile değiştirecektir).
- Bu cihaz Avrupa Birliği dışında satıldığında, bu garanti sadece cihaz satıldığı ülkede kullanıldığında geçerlidir.
- Bu cihazın AB içinde satıldığı yerde bu garanti yalnızca (i) cihaz, satıldığı ülkede kullanılıyorsa (ii) cihaz Almanya, Avusturya, Belçika, Birleşik Krallık, Danimarka, Finlandiya, Fransa, Hollanda, İrlanda, İspanya, İsveç, İsviçre, İtalya, Norveç ve Polonya'da kullanılıyorsa ve bu cihazla aynı olan model ilgili ülkedeki aynı gerilim değeri ile satılıyorsa geçerli olur.

#### Garanti kapsamına girmeyenler

Dyson, arıza aşağıdaki durumların bir sonucu olarak ortaya çıktığında ürünün onarımı veya değişimini garanti etmez:

- Kaza hasarı, ihmalkar kullanım veya bakım, hor kullanımı, dikkatsizlik veya cihazın Dyson Kullanıcı Kılavuzu'na uygun olmayan bir şekilde kullanım ve bakımdan kaynaklanan hasarlar.
  - Cihazın normal evsel maksatlar dışında bir iş için kullanılması.
  - Dyson talimatlarına göre monte edilmeyen veya takılmayan parçaların kullanımı.
  - Orijinal Dyson bileşeni olmayan parçaların kullanımı.
  - Hatalı kurulum (Dyson tarafından yapılan kurulumlar haricinde).
  - Dyson veya yetkili servisleri dışındaki tarafların gerçekleştirdiği onarımlar ve değişimler.
  - Tıkanıklık – Elektrikli süpürge tıkanıklıkların nasıl bulunacağını ve yok edileceğini görmek için lütfen Dyson kullanım kılavuzunuzu okuyun.
  - Normal aşınma ve yıpranma (ör. sigorta, fırça vb.).
  - Bu cihazın moloz, kül veya sıva üzerinde kullanılması.
  - Pil yağsına ve kullanımına bağlı olarak pil bitiş süresinde kısalma (ilgili durumlarda).
- Garantinizin kapsamı konusunda daha fazla bilgi için Dyson Destek Hattı ile irtibata geçin.

**Garanti kapsamı özeti**

- Garanti süreci, ürünü satın alma tarihinden itibaren başlar. Eğer ürün alım tarihinden sonra teslim edildiyseniz, garanti süreci teslim tarihinden itibaren geçerlidir.
- Dyson cihazınıza garanti kapsamında herhangi bir işlem uygulanmadan önce, ürünü satın aldığınızı gösteren evrakları yetkiliye sunmanız gerekir. (Hem orijinal hem de sonradan verilen tüm evraklar). İlgili evrakların temin edilememesi durumunda yapılan işlem ücrete tabi olacaktır. Lütfen fatura veya teslimat fişini saklayın.
- Tüm işlemler Dyson ya da Dyson tarafından belirtilen yetkili teknik servis tarafından yapılacaktır.
- Değiştirilen parça Dyson'da kalacaktır.
- Cihazın satın alındığı ülkenin yerel kanunlarına göre gerekli olmadıkça Dyson cihazınızın garanti kapsamında onarımı veya değiştirilmesi garanti süresini uzatmayacaktır.
- Bu garanti, tüketici olarak sahip olduğunuz haklara ilave avantajlar sağlamakla birlikte, bu haklardan herhangi birisini olumsuz yönde etkilemez ve cihazı ister doğrudan Dyson'dan ister üçüncü bir taraftan satın almış olun geçerliliğini korur.

**Önemli veri koruma bilgileri**

Dyson cihazınızı kaydettirirken:

- Cihazınızı kaydetmek ve garantinizi desteklememizi sağlamak için bize temel iletişim bilgilerinizi vermeniz gerekir.
- Kayıt olduğunuzda, tarafımızca sizinle iletişime geçilmesini isteyip istemediğinizi seçebilirsiniz. Dyson'dan iletişimleri almayı tercih ederseniz, size özel tekliflerimizin ayrıntılarını ve en son yeniliklerimize dair haberler göndereceğiz.
- Bilgileriniz hiçbir zaman üçüncü şahıslarla paylaşılmaz ve bizimle paylaştığınız bilgiler, sadece internet sitemiz, [privacy.dyson.com](https://www.dyson.com/privacy) adresinde bulunan gizlilik politikamızda tanımlanan şekilde kullanılır.

**Dyson ürün numaraları**

- Dyson batarya ürün numarası: 484607
- Dyson şarj cihazı ürün numarası: 217160 / 270576

Names and address details for the purposes of Dyson's product guarantee  
 Namen und Adressdaten zum Zwecke der Dyson Produktgarantie  
 Nombres y dirección detallados a los efectos de la garantía del producto de Dyson  
 Noms et adresse aux fins de la garantie des produits Dyson  
 Nome e indirizzo ai fini della garanzia del prodotto Dyson  
 Namen en adresgegevens ten behoeve van de productgarantie van Dyson  
 Nazwy i dane adresowe do celów gwarancji produktu Dyson  
 Наименования и адреса получения гарантийного обслуживания продукции Dyson  
 Ime in naslov, potrebni za garancijo izdelka Dyson.

Country Land País Pays Paese Land Kraj Страна Država	Guarantor name Name des Garantiegebers Nombre del garante Nom du garant Nome garante Naam garantieverlener Nazwa gwaranta Наименование гаранта Naziv ponudnika garancije	Guarantor address Anschrift des Garantiegebers Dirección del garante Adresse du garant Indirizzo garante Adres garantieverlener Adres gwaranta Адрес гаранта Naslov ponudnika garancije
Austria	Dyson Austria GmbH	Rothschildplatz 3 6.OG 1020 Wien Austria
Belgium	Dyson B.V.	Fred. Roeskestraat 109 1076 EE Amsterdam Netherlands
Denmark	Dyson Denmark ApS	c/o Mazanti-Andersen Korso Jensen Amaliegade 10 1256 Kobenhavn K Denmark
Finland	Dyson Finland OY	c/o KPMG Oy Ab PL 1037 00101 Helsinki Finland
France	Dyson SAS	9 Villa Pierre Ginier 75018 PARIS France
Germany	Dyson GmbH	Lichtstraße 43e 50825 Cologne Germany
Ireland	Dyson Ireland Limited	Unit 2, Building 4 Vantage Central Central Park Leopardstown Dublin 18 Ireland
Italy	Dyson S.r.l.	Milano (MI) Piazza gae Aulenti 4 Cap 20154 Milan
Netherlands	Dyson B.V.	Fred. Roeskestraat 109 1076 EE Amsterdam Netherlands
Norway	Dyson Norway AS	c/o KPMG Law Advokatfirma AS Sorkedalsveien 6 0369 Oslo Norway
Poland	Dyson Sp.zoo	Aleja Jana Pawla II 22 Street 00-133 Warszawa Poland
Spain	Dyson Spain S.L.U.	Paseo de Recoletos 37. 3r Planta 28004 Madrid
Sweden	Dyson Sweden AB	Kungsträdgårdsgatan 10 111 47 Stockholm Sweden
Switzerland	Dyson SA	Hardturmstrasse 253 8005 Zurich Switzerland
United Kingdom	Dyson Limited	Tetbury Hill Malmesbury Wiltshire SN16 0RP



