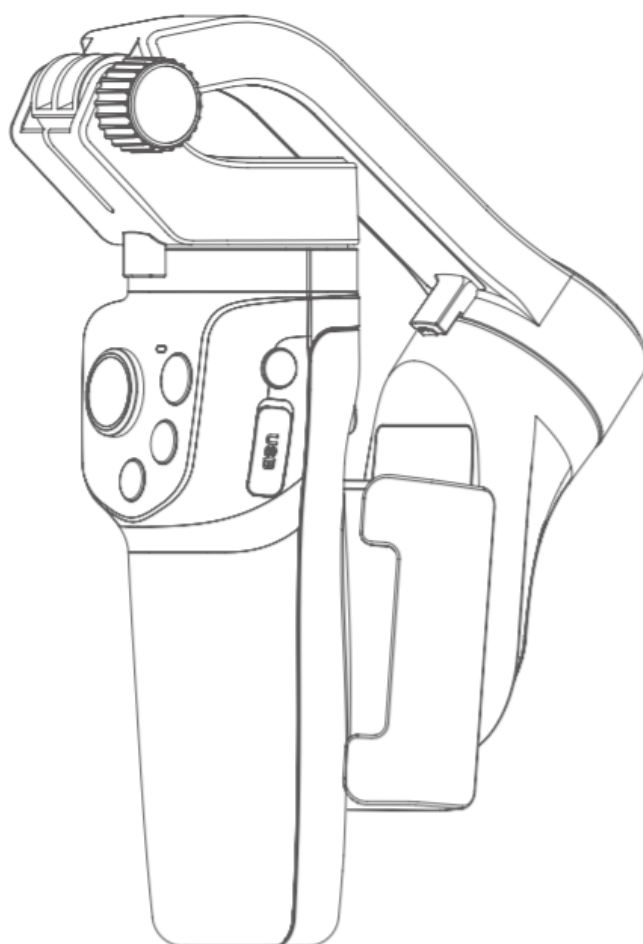


Стабилизатор для смартфона Feiyu VLOG Pocket 2

Руководство пользователя

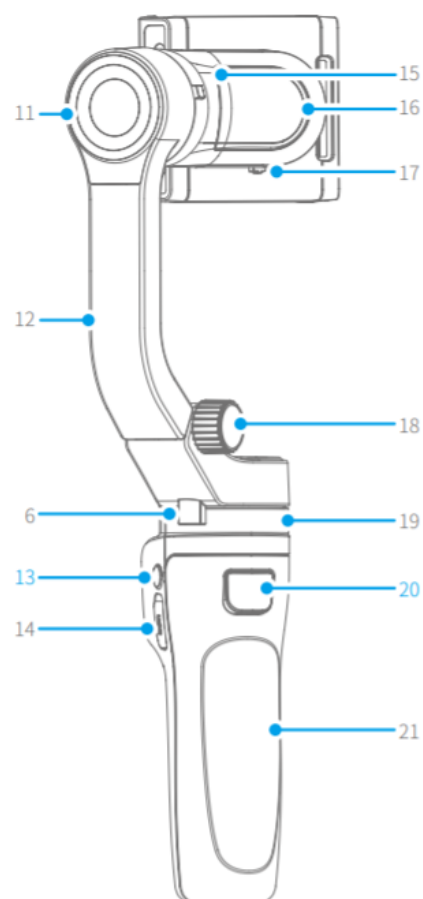
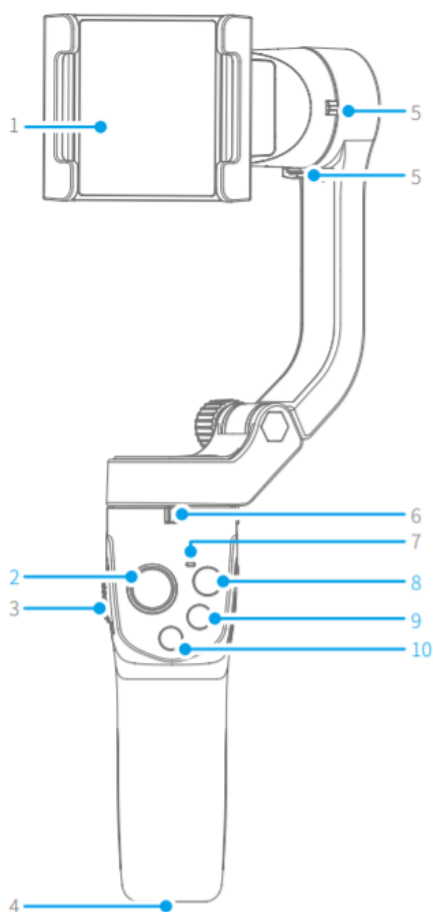


1. Тип товара: электронный стабилизатор для смартфона

2. Характеристики

- Допустимая ширина смартфона: 41-87 мм
- Максимальный вес смартфона: 250 г
- Рабочий диапазон углов вращения:
- Ось крена: 330°
- Ось поворота: 165°
- Ось наклона: 323°
- Тип аккумулятора: встроенный, перезаряжаемый, литий-ионный
- Емкость: 1300 мАч
- Время работы от аккумулятора: до 9 часов
- Время полной зарядки: до 3 часов
- Поддерживаемое ПО: фирменное приложение Feiyu ON
- Поддержка операционных систем: iOS, Android
- Размеры в сложенном состоянии: 147 x 111 x 58 мм
- Размеры в рабочем положении: 248 x 94 x 64 мм
- Вес стабилизатора: 272 г
- Размеры упаковки: ~250 x 150 x 120 мм
- Вес в упаковке: ~700 г
- Страна-производитель: КНР

3. Устройство стабилизатора



- 1 – держатель смартфона
- 2 – джойстик
- 3 – клавиша фокусировки
- 4 – крепежное отверстие
- 5 – фиксатор оси наклона
- 6 – фиксатор оси поворота
- 7 – светодиодный индикатор
- 8 – клавиша съемки видео
- 9 – клавиша съемки видео
- 10 – многофункциональная клавиша
- 11 – ось наклона
- 12 – кронштейн
- 13 – клавиша питания
- 14 – порт USB
- 15 – балансир
- 16 – ось вращения

- 17 – фиксатор оси вращения
- 18 – фиксатор механизма складывания
- 19 – ось поворота
- 20 – клавиша спуска
- 21 – рукоятка

4. Зарядка батареи

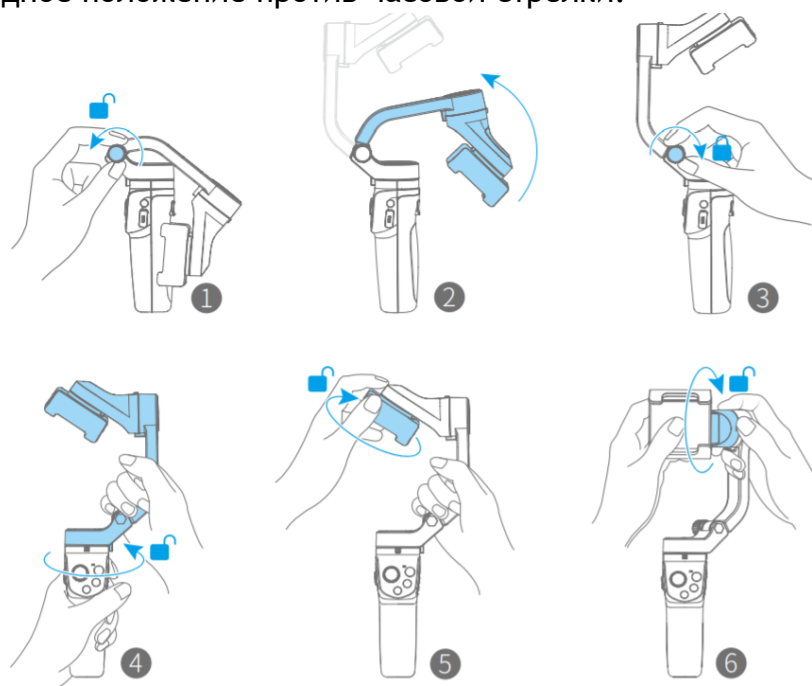
Когда уровень заряда батареи составляет менее 20%, светодиодный индикатор (7) на рукоятке стабилизатора начинает мигать.

Для зарядки батареи воспользуйтесь шнуром USB, входящим в комплект поставки. Подключите шнур к разъему USB на корпусе стабилизатора и любому зарядному устройству с силой тока не менее 1 А.

Процесс полной зарядки занимает не менее 3 часов. При хранении устройства аккумулятор рекомендуется подзаряжать каждые 3 месяца.

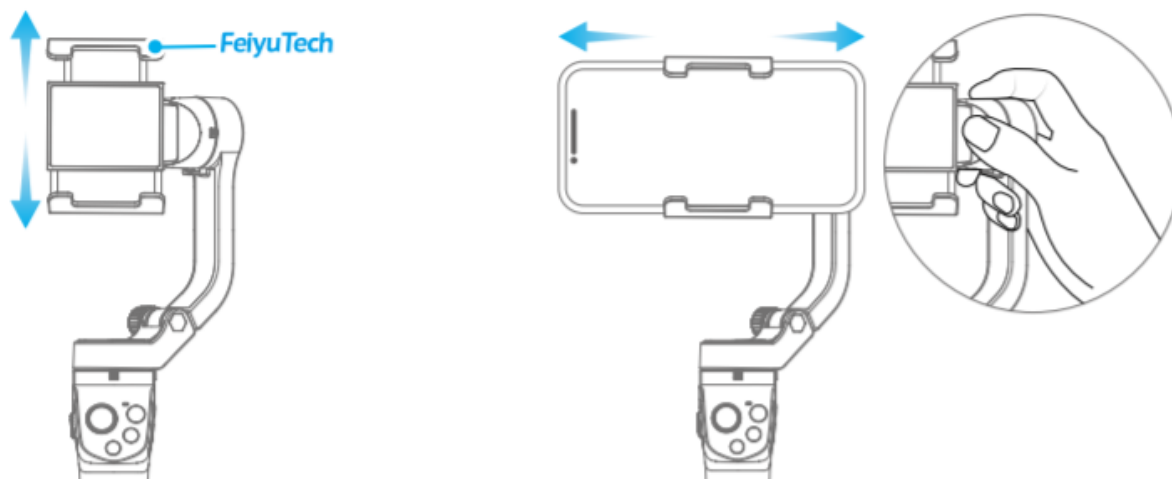
5. Использование механизма складывания

Для складывания устройства освободите фиксатор механизма (18), а затем поверните верхнюю часть, как показано на схеме. Закройте фиксатор. Для того чтобы раскрыть стабилизатор, освободите фиксатор и поверните верхнюю часть в исходное положение против часовой стрелки.



6. Установка смартфона

Установите и зафиксируйте смартфон в держателе экраном к себе так, как показано на схеме. Отцентрируйте смартфон так, чтобы он находился в уравновешенном состоянии.





iOS Version



Android Version

Для подключения устройства установите смартфон в держатель, активируйте функцию Bluetooth через стандартное меню настроек, затем включите стабилизатор. После этого откройте мобильное приложение и выберите в списке устройств FY_PocketV2_xx (название может отличаться от модели к модели). Приложение автоматически перейдет к интерфейсу камеры, когда подключение будет установлено. Используйте интерфейс приложения для задействования различных функций стабилизатора.

9. Использование различных режимов работы стабилизатора

По умолчанию устройство работает в режиме **Pan Mode**. При этом устройство автоматически стабилизируется только в горизонтальной плоскости. Для использования режима включите стабилизатор и однократно нажмите клавишу Function.

Нажав многофункциональную клавишу еще раз, вы перейдете в режим Lock Mode. В этом случае камера фиксируется в горизонтальной плоскости.

Третий режим называется **Follow Mode** – в этом случае смартфон стабилизируется в вертикальной и горизонтальной плоскостях.

Четвертый режим **All Follow Mode** – полная стабилизация смартфона в вертикальной и горизонтальной плоскостях, а также по углу наклона.

10. Обучение работе со стабилизатором

Для изучения различных функций стабилизатора перейдите в раздел Tutorial на официальном сайте или в приложении Feiyu ON.

<https://www.feiyu-tech.com/play/>



В данный момент видеоуроки представлены только на английском и китайском языках. В дальнейшем производитель планирует расширить список поддерживаемых языков.

11. Комплектация

- Стабилизатор
- Кабель для зарядки аккумулятора
- Подставка
- Чехол для хранения и переноски
- Документация

12. Страна-разработчик: КНР Страна-производитель: КНР