

Руководство по эксплуатации

Наушники
Hi-365

Fiero

Уважаемый покупатель!

Благодарим Вас за выбор продукции, выпускаемой под торговой маркой «Fiero».

Мы рады предложить Вам изделия и устройства, разработанные и изготовленные в соответствии с высокими требованиями к качеству, функциональности и дизайну. Перед началом эксплуатации внимательно прочитайте данное руководство, в котором содержится важная информация, касающаяся Вашей безопасности, а также рекомендации по правильному использованию продукта и уходу за ним. Позаботьтесь о сохранности настоящего Руководства и используйте его в качестве справочного материала при дальнейшей эксплуатации изделия. Спецификации, информация о продукте и его внешний вид могут быть изменены без предварительного уведомления пользователя в целях улучшения качества нашей продукции.

Назначение устройства

Наушники - это устройство для персонального прослушивания музыки, речи или иных звуковых сигналов.

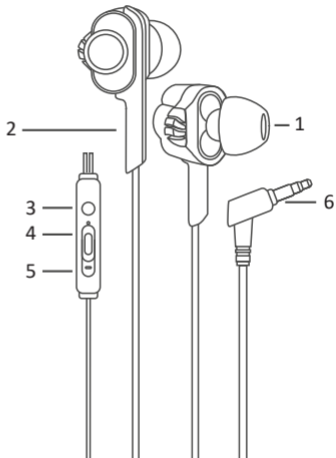
Технические характеристики

- Модель: Ni-365
- Длина кабеля: 1,2 м
- Диаметр мембраны: 6 мм
- Чувствительность: 107 ± 3 дБ
- Сопротивление: 21 Ом
- Частота: 20 Гц – 40 кГц
- Разъем: 3,5 мм

Меры предосторожности

- Не производите никаких изменений в конструкции устройства.
- Во избежание короткого замыкания избегайте контакта устройства с любыми жидкостями, не помещайте рядом с ним открытые емкости с жидкостью.
- Не подвергайте устройство воздействию электромагнитного излучения.
- Во избежание повреждения слуха используйте наушники на безопасных уровнях громкости.

Схема устройства



1. Сменный амбушюр
2. Прорезиненный корпус
3. Многофункциональная клавиша
4. Увеличение громкости
5. Уменьшение громкости
6. Разъем 3.5 мм

Функции пульта

- Переведите регулятор в положение +, чтобы увеличить громкость звука.
- Переведите регулятор в положение –, чтобы уменьшить громкость звука.

Многофункциональная клавиша:

- Нажмите для ответа на входящий вызов.
- Удерживайте, чтобы отклонить входящий вызов.
- В процессе разговора нажмите или удерживайте для окончания вызова.
- Во время воспроизведения музыки, нажмите, чтобы остановить / продолжить воспроизведение, дважды нажмите для перехода на следующую песню, трижды – для перехода на предыдущую песню.

Уход и хранение

Необходимо периодически очищать амбушюры наушников для поддержания гигиены.

Внимание: необходимо снять амбушюры с наушников перед очисткой; для этого потяните амбушюр, другой рукой удерживайте наушник.

Очистите амбушюры с помощью теплой мыльной воды и протрите ткань. Перед использованием сполосните чистой водой и дайте полностью высохнуть. Аккуратно установите амбушюры на место.

Храните наушники в чистом месте с умеренной температурой, не подвергайте их воздействию высокой влажности или жидкости.

Правила и условия хранения, перевозки (транспортировки), реализации и утилизации

- Устройство не требует какого-либо монтажа или постоянной фиксации.
- Хранение устройства должно производиться в упаковке в отапливаемых помещениях у изготовителя и потребителя при температуре воздуха от 5 °С до 40 °С и относительной влажности воздуха не более 80%. В помещениях не должно быть агрессивных примесей (паров кислот, щелочей), вызывающих коррозию.
- Перевозка устройства должна осуществляться в сухой среде.
- Устройство требует бережного обращения, оберегайте его от воздействия пыли, грязи, ударов, влаги, огня и т.д.
- Реализация устройства должна производиться в соответствии с местным законодательством.
- После окончания срока службы изделия его нельзя выбрасывать вместе с обычным бытовым мусором. Вместо этого оно подлежит сдаче на утилизацию в соответствующий пункт приема электрического и электронного оборудования для последующей переработки и утилизации в соответствии с федеральным или местным законодательством. Обеспечивая правильную утилизацию данного продукта, Вы помогаете сберечь природные ресурсы и предотвращаете ущерб для окружающей среды и здоровья людей, который возможен в случае ненадлежащего обращения. Более подробную

информацию о пунктах приема и утилизации данного продукта можно получить в местных муниципальных органах или на предприятии по вывозу бытового мусора.

- При обнаружении неисправности устройства следует немедленно обратиться в авторизованный сервисный центр или утилизировать устройство.

Условия гарантийного обслуживания

Производитель гарантирует бесперебойную работу устройства в течение всего гарантийного срока, а также отсутствие дефектов в материалах и сборке. Гарантийный период исчисляется с момента приобретения изделия и распространяется только на новые продукты. В гарантийное обслуживание входит бесплатный ремонт или замена элементов, вышедших из строя не по вине потребителя в течение гарантийного срока при условии эксплуатации изделия согласно руководству пользователя. Ремонт или замена элементов производится на территории уполномоченных сервисных центров.

Актуальный список сервисных центров по адресу:

<https://www.dns-shop.ru/technical-support/>

Срок гарантии: 12 месяцев. Срок эксплуатации: 24 месяца.

Дополнительная информация

Изготовитель: ДУНГУАНЬ УИСИ ЭЛЕКТРОНИКС КО., ЛТД.
№8, шоссе Хэнсин, Ляобу, г. Дунгуань пров. Гуандун, Китай.

Manufacturer: DONGGUAN UIISII ELECTRONICS CO., LTD
No 8, Hengxing Road, Liaobu Town, Dongguan City Guangdong Province, China.
Сделано в Китае.

Импортер в России: ООО «ДНС ЛОДЖИСТИК».
690068, Приморский край, г. Владивосток, пр-кт 100 лет Владивостока,
155 к.3 оф.5.

Адрес электронной почты: dns-logistic.llc@mail.dlogistix.com

Уполномоченное изготовителем лицо: ООО «Атлас».
690068, Россия, Приморский край, г. Владивосток, проспект 100-летия
Владивостока, дом 155, корпус 3, офис 5.

Адрес электронной почты: atlas.llc@mail.dlogistix.com

Товар соответствует требованиям ТР ТС (ЕАЭС).

Спецификации, информация о продукте и его внешний вид могут быть изменены без предварительного уведомления пользователя в целях улучшения качества нашей продукции.



Товар изготовлен (мм.гггг): _____

Для заметок

Для заметок

Fiero