

Руководство по эксплуатации

Гравер
MGO120, MGO220

FinePower

Содержание

Меры предосторожности	4
Безопасность на рабочем месте.....	4
Электробезопасность	4
Личная безопасность	5
Правильное использование инструмента.....	6
Перечень критических отказов	6
Возможные ошибочные действия персонала	6
Критерии предельных состояний	6
Срок службы изделия	6
Схема устройства	7
Аксессуары	8
Подготовка к работе	9
Смена цанги	9
Установка насадок.....	9
Установка отрезного/шлифовального круга.....	10
Подсоединение гибкого вала.....	10
Подсоединение аксессуаров к гибкому валу	10
Включение/выключение устройства	11
Регулировка скорости	11
Работа с устройством	12
Техническое обслуживание	13
Угольные щетки	13
Технические характеристики	14
Комплектация	14
Правила и условия монтажа, хранения, перевозки (транспортировки), реализации и утилизации	15
Дополнительная информация	16

Уважаемый покупатель!

Благодарим Вас за выбор нашей продукции.

Мы рады предложить Вам изделия и устройства, разработанные и изготовленные в соответствии с высокими требованиями к качеству, функциональности и дизайну. Перед началом эксплуатации внимательно прочитайте данное руководство, в котором содержится важная информация, касающаяся Вашей безопасности, а также рекомендации по правильному использованию продукта и уходу за ним. Позаботьтесь о сохранности настоящего Руководства и используйте его в качестве справочного материала при дальнейшей эксплуатации изделия.

Гравер — это специальное устройство, предназначенное не только для нанесения гравировок на деревянную или металлическую поверхность, но и для ее очистки от ржавчины или иного загрязнения, сверления технологических отверстий, зачистки, реза и фрезерования.

Меры предосторожности

Безопасность на рабочем месте

- Рабочее место должно быть хорошо освещенным и содержаться в чистоте. Беспорядок или неосвещенные участки рабочего места могут привести к несчастным случаям.
- Не работайте с этим электроинструментом в помещении, в котором находятся горючие жидкости, воспламеняющиеся газы или пыль. Во время эксплуатации, а также при включении и выключении инструмент вырабатывает искры, что может привести к воспламенению пыли или паров.
- Во время работы с электроинструментом не допускайте близко к Вашему рабочему месту детей и посторонних лиц. Вы можете потерять контроль над электроинструментом.

Электробезопасность

- Штепсельная вилка электроинструмента должна соответствовать штепсельной розетке. Ни в коем случае не изменяйте штепсельную вилку. Не применяйте переходные штекеры для электроинструментов с защитным заземлением. Неизменные штепсельные вилки и соответствующие штепсельные розетки снижают риск поражения электротоком.
- Предотвращайте телесный контакт с заземленными поверхностями (с трубами, элементами отопления, кухонными плитами и холодильниками). При заземлении Вашего тела повышается риск поражения электротоком.
- Защищайте электроинструмент от дождя и сырости. Проникновение воды в электроинструмент повышает риск поражения электротоком.
- Не разрешается использовать шнур не по назначению, например, для транспортировки электроинструмента или для вытягивания вилки из штепсельной

розетки. Защищайте шнур от воздействия высоких температур, масла, острых кромок или подвижных частей электроинструмента. Поврежденный или спутанный шнур повышает риск поражения электротоком.

- При работе с электроинструментом под открытым небом применяйте пригодные для этого кабели-удлинители. Применение пригодного для работы под открытым небом кабеля-удлинителя снижает риск поражения электротоком. Розетку следует оборудовать предохранителем или выключателем аварийного тока.

Личная безопасность

- Будьте внимательными, следите за тем, что Вы делаете, и продуманно начинайте работу с электроинструментом. Не пользуйтесь электроинструментом в усталом состоянии или если Вы находитесь под воздействием лекарственных препаратов, в состоянии алкогольного или наркотического опьянения. Один момент невнимательности при работе с электроинструментом может привести к серьезным травмам.
- Применение средств индивидуальной защиты (защитной маски, обуви на нескользящей подошве, защитного шлема или средств защиты органов слуха) в зависимости от вида работы электроинструмента снижает риск получения травм.
- Носите подходящую рабочую одежду. Не носите широкую одежду и украшения. Держите волосы, одежду и рукавицы вдали от движущихся частей.
- Предотвращайте непреднамеренное включение электроинструмента. Перед подключением электроинструмента к электропитанию и/или к аккумулятору убедитесь, что устройство выключено. Не держите подключаемый инструмент за переключатель.
- Убирайте установочный инструмент или гаечные ключи до включения электроинструмента. Инструмент или ключ, находящийся во вращающейся части электроинструмента, может привести к травмам.
- Не принимайте неестественную позу для работы с инструментом. Всегда занимайте устойчивое положение и держите равновесие. Благодаря этому Вы можете лучше контролировать электроинструмент в непредвиденных ситуациях.
- При потере электропитания или другом самопроизвольном выключении электроинструмента немедленно выключите устройство. Если при потере напряжения машина осталась включенной, то при возобновлении подачи питания она самопроизвольно заработает, что может привести к причинению вреда здоровью пользователя и/или материальному ущербу.
- Несоблюдение правил эксплуатации, а также техники безопасности может привести к поражению электрическим током, возгоранию и/или серьезным травмам. Производитель и его уполномоченные представители не несут ответственности за повреждения, вызванные использованием инструмента с несоблюдением требований данного руководства.

Правильное использование инструмента

- Данное устройство не предназначено для использования в коммерческих целях.
- Не работайте с инструментом с неисправным выключателем. Инструмент, который не поддается включению или выключению, опасен и должен быть отремонтирован.
- До начала наладки инструмента, перед заменой принадлежностей и прекращением работы убедитесь, что инструмент выключен.
- Не допускайте использование инструмента лицами, которые незнакомы с ним или не читали настоящее руководство.
- Применяйте инструмент, принадлежности, насадки и т.п. в соответствии с настоящими инструкциями. Учитывайте при этом рабочие условия и выполняемую работу. Использование инструментов для непредусмотренных работ может привести к опасным ситуациям.
- Неиспользуемый инструмент должен храниться в сухом, закрытом месте.

Перечень критических отказов

- Не использовать при сильном искрении.
- Не использовать при появлении сильной вибрации.
- Не использовать при появлении дыма непосредственно из корпуса изделия.

Возможные ошибочные действия персонала

- Не используйте инструмент с поврежденной рукояткой или поврежденными защитными элементами.
- Не используйте инструмент на открытом пространстве во время дождя.
- Не включайте при попадании воды в корпус.

Критерии предельных состояний

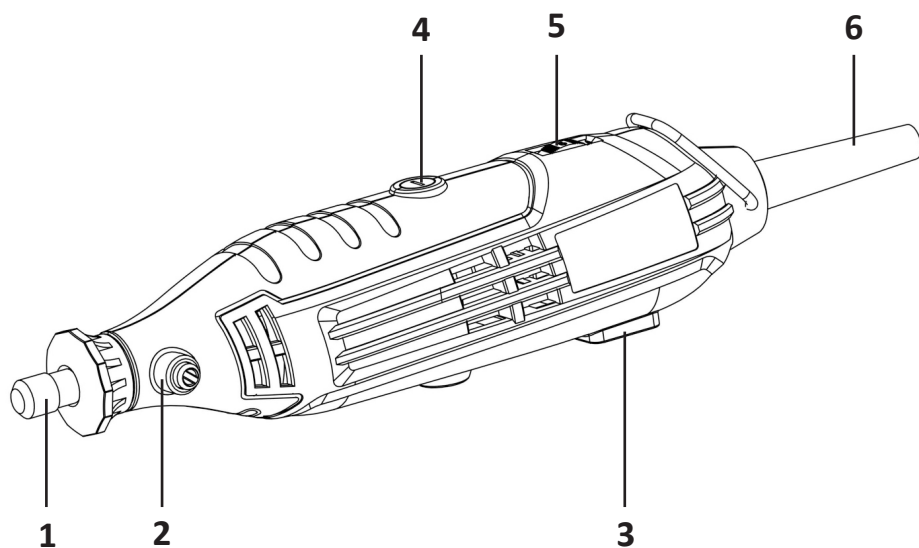
- Перетёрт или повреждён электрический кабель.
- Поврежден корпус изделия.

Срок службы изделия

Срок службы изделия составляет 2 года.

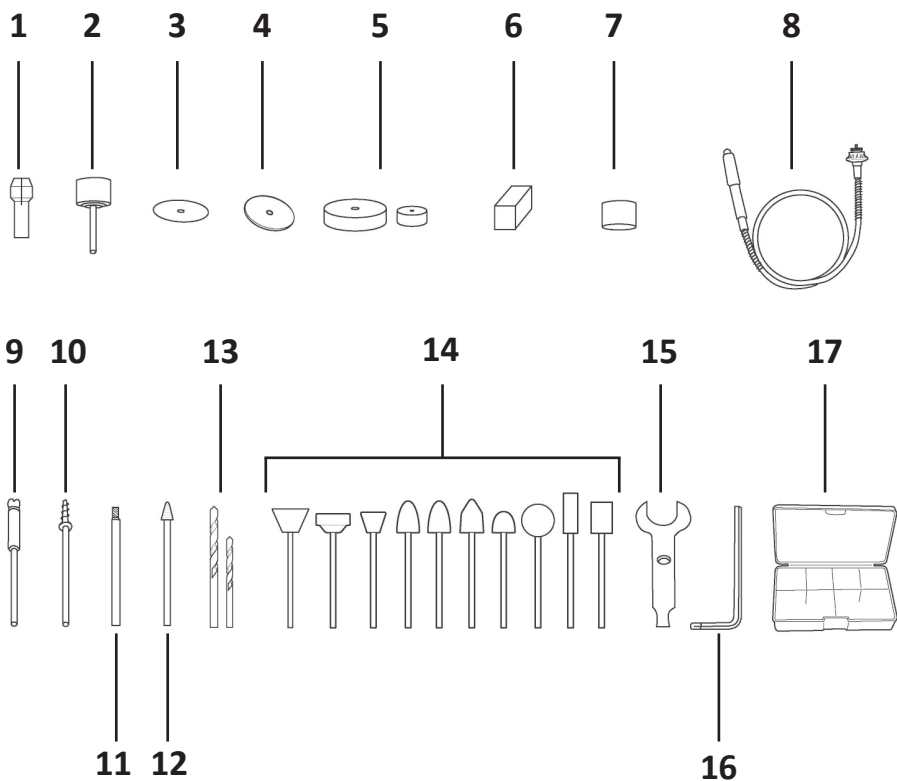
Указанный срок службы действителен при соблюдении потребителем требований настоящего руководства.

Схема устройства



1. Цанга.
2. Кнопка блокировки шпинделя.
3. Переключатель «Вкл./Выкл.».
4. Крышка отсека угольных щеток.
5. Кнопка регулировки скорости.
6. Кабель питания.

Аксессуары

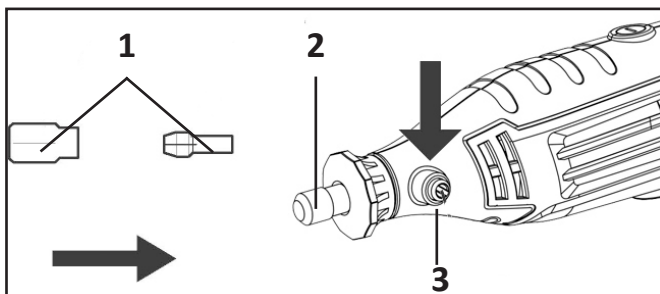


1. Цанга (3,2 мм + 2,4 мм).
2. Резиновый шлифовальный круг.
3. Наждачный круг.
4. Отрезной круг.
5. Шерстяной круг.
6. Точильный камень.
7. Шлифовальный круг.
8. Гибкий вал.
9. Вал для кругов.
10. Саморезный стержень.
11. Шлифовальная насадка с алмазным наконечником.
12. Шлифовальная насадка с коническим наконечником.
13. Сверла.
14. Шлифовальные насадки.
15. Гаечный ключ.
16. Шестигранный ключ.
17. Кейс для аксессуаров.

Подготовка к работе

Смена цанги

1. Два размера цанги (1) предусмотрены для использования хвостовиков аксессуаров различных размеров. При использовании аксессуара с меньшим или большим валом, необходимо использовать подходящую цангу.
2. Нажмите кнопку фиксации шпинделя (3). Ослабьте гайку (2) с помощью гаечного ключа и замените цангу.

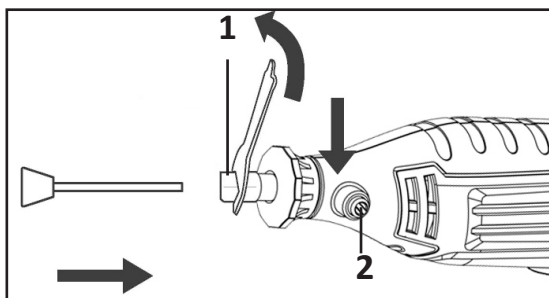


Установка насадок

1. Заблокируйте шпиндель используя фиксатор (2).
2. Заблокировав шпиндель, открутите зажимную гайку цанги (1). Если гайка сильно затянута, используйте гаечный ключ соответствующего размера.
3. Полностью вставьте хвостовик инструмента в цангу.
4. Затяните зажимную гайку гаечным ключом, но не затягивайте слишком сильно.
5. Разблокируйте шпиндель.

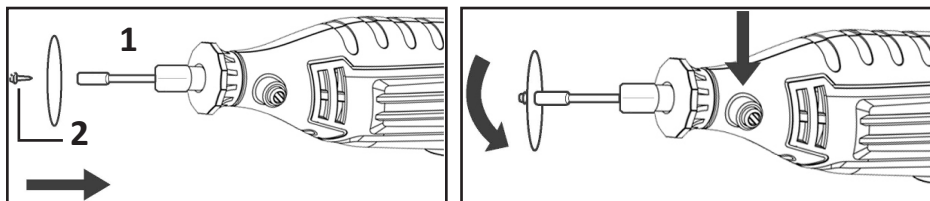
Внимание!

Не нажимайте кнопку блокировки шпинделя во время работы устройства.



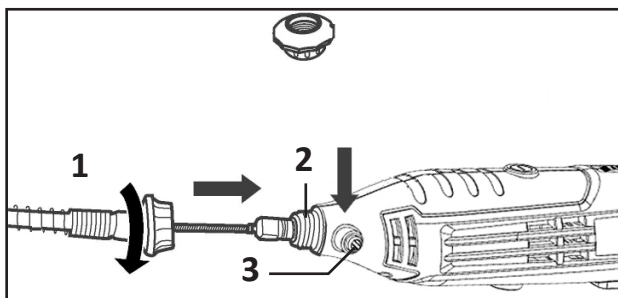
Установка отрезного/шлифовального круга

1. Установите вал для кругов (1).
2. Закрепите круг с помощью винта (2). Не перетягивайте винт, в противном случае круг может треснуть.



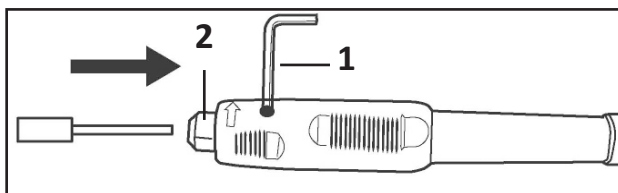
Подсоединение гибкого вала

1. Нажмите кнопку блокировки шпинделя (3) и ослабьте гайку втулки при помощи гаечного ключа.
2. Вставьте приводной вал в зажимную втулку и полностью затяните гайку втулки.
3. Вставьте конец гибкого вала (1) на головку инструмента и затяните.



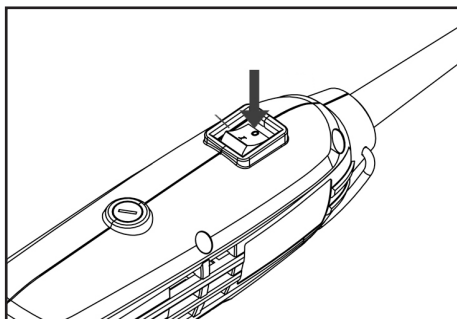
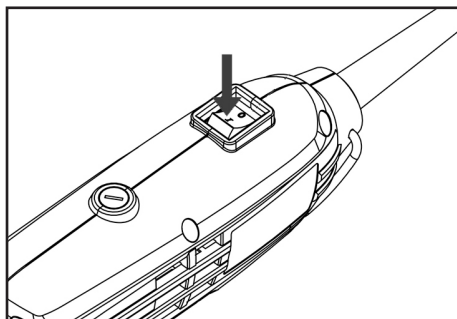
Подсоединение аксессуаров к гибкому валу

1. Совместите два отверстия на горловине гибкого вала. Вставьте шестигранный ключ (1) в отверстие блокиратора гибкого вала.
2. Ослабьте гайку (2) при помощи гаечного ключа.
3. Полностью вставьте хвостовик инструмента в цангу.
4. Затяните цанговую гайку гаечным ключом.



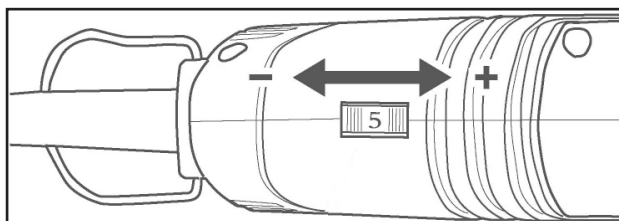
Включение/выключение устройства

1. Для включения устройства переведите переключатель в положение «Вкл.» (I).
2. Для выключения устройства переведите переключатель в положение «Выкл.» (O).



Регулировка скорости

Для регулировки скорости вращения используйте переключатель.



Работа с устройством

1. Выберите необходимый аксессуар в зависимости от материала, с которым будете работать, и вида работы.
2. Внимательно осмотрите заготовку на предмет наличия в ней посторонних предметов отличных по материалу от материала заготовки (например, гвоздей в деревянной заготовке и т.д.).
3. Выберите необходимую скорость вращения шпинделя.
4. Положите изделие, которое планируете обрабатывать, на стол, рабочее место или любую другую ровную плоскую поверхность и закрепите ее при помощи зажимов или тисков.
5. В зависимости от выполняемых работ и желаемого результата выберите способ удержания гравера. При деликатной работе удерживайте гравер как карандаш. При грубой обработке как молоток.
6. Включите инструмент и подождите пару секунд, пока скорость вращения шпинделя не достигнет установленной рабочей скорости. Медленно, оказывая небольшое давление на инструмент, обрабатывайте заготовку.
7. Не оказывайте сильное радиальное или торцевое давление на оснастку. Делая это, вы будете увеличивать нагрузку на шпиндель, что будет негативно влиять на точность выполняемых работ.

Советы при работе с устройством

- Некоторые материалы (пластмассы, определенные сорта древесины и т.д.) необходимо обрабатывать на низких скоростях, т.к. высокие скорости вращения аксессуаров могут привести к оплавлению или даже возгоранию.
- При выполнении доводочных пропилов также возможно возгорание во время выполнения глубоких прорезов.
- Высокие скорости рекомендуется выбирать при обработке изделий из бетона, металлов, твердых сортов древесных пород, стекла, гипсокартона, а также для выборки пазов в древесине, резьбы, отрезания, фрезерования, заточки и сверления.
- В большинстве случаев заключительная стадия работ выполняется на максимальной скорости. При выборе частоты вращения следует учитывать позиционирование направления пиления относительно расположения волокон.
- Вибрирование оснастки во время работы означает, что Вы неверно выбрали частоту вращения шпинделя, ее необходимо увеличить.

Внимание!

- Не используйте отрезной круг для бокового шлифования.
- Не используйте инструменты с изогнутыми валами.
- Часто проверяйте затяжку гайки цанги, особенно при использовании инструмента на высокой скорости.

Техническое обслуживание

- Ваш электроинструмент рассчитан на работу в течение продолжительного времени при минимальном техническом обслуживании. Срок службы и надежность инструмента увеличивается при правильном уходе и регулярной чистке.
- Во избежание травмы, выключите инструмент и отсоедините его от источника электропитания, прежде чем устанавливать и демонтировать принадлежности, выполнять или изменять настройки, а также перед проведением ремонта. Убедитесь, что переключатель находится в положении «ВЫКЛ.». Непреднамеренный запуск инструмента может привести к получению травмы.
- В данном инструменте нет элементов, обслуживаемых пользователем.
- Для обеспечения безопасности и надежности инструмента, ремонт или регулировку необходимо производить в специализированных сервисных центрах.
- Каждый раз по окончании работы рекомендуется очищать корпус инструмента и вентиляционные отверстия от грязи и пыли мягкой тканью или салфеткой. Устойчивые загрязнения рекомендуется устранять при помощи мягкой ткани, смоченной в мыльной воде. Недопустимо использовать для устранения загрязнений растворители: бензин, спирт и т.п. Применение растворителей может привести к повреждению корпуса инструмента.

Угольные щетки

- В электродвигателе инструмента применяются угольные щетки, которые со временем изнашиваются. В случае износа угольных щеток обратитесь в специализированный сервисный центр для их замены.
- Электроинструмент автоматически выключается в случае износа угольных щеток.

Внимание! Перед техническим обслуживанием проверяйте, что электроинструмент отключен от электросети.

Технические характеристики

- Модель: MG0120, MG0220.
- Торговая марка: FinePower.
- Параметры сети: 220–240 В, 50 Гц.
- Мощность: 150 Вт.
- Обороты в режиме холостого хода: 12 000–30 000 об/мин.
- Максимальный диаметр цанги: 3,2 мм.

Комплектация

Модель MG0120

- Устройство.
- Руководство по эксплуатации.
- Различные насадки (40 шт.).
- 1 пара угольных щеток.
- 1 насадка для фрезерования.
- 1 гибкий вал.
- Кейс.

Модель MG0220

- Устройство.
- Руководство по эксплуатации.
- Различные насадки (210 шт.).
- 1 пара угольных щеток.
- 1 насадка для фрезерования.
- 1 гибкий вал.
- Кейс.

Правила и условия монтажа, хранения, перевозки (транспортировки), реализации и утилизации

- Устройство не требует какого-либо монтажа или постоянной фиксации.
- Хранение устройства должно производиться в упаковке в отапливаемых помещениях у изготовителя и потребителя при температуре воздуха от 5 °С до 40 °С и относительной влажности воздуха не более 80%. В помещениях не должно быть агрессивных примесей (паров кислот, щелочей), вызывающих коррозию.
- Устройство требует бережного обращения, оберегайте его от воздействия грязи, ударов, влаги, огня и т.д.
- Реализация устройства должна производиться в соответствии с местным законодательством.
- Перевозка устройства должна осуществляться в сухой среде.
- При обнаружении неисправности устройства следует немедленно обратиться в авторизованный сервисный центр или утилизировать устройство.
- После окончания срока службы изделия его нельзя выбрасывать вместе с обычным бытовым мусором. Вместо этого оно подлежит сдаче на утилизацию в соответствующий пункт приема электрического и электронного оборудования для последующей переработки и утилизации в соответствии с федеральным или местным законодательством. Обеспечивая правильную утилизацию данного продукта, Вы помогаете сберечь природные ресурсы и предотвращаете ущерб для окружающей среды и здоровья людей, который возможен в случае ненадлежащего обращения. Более подробную информацию о пунктах приема и утилизации данного продукта можно получить в местных муниципальных органах или на предприятии по вывозу бытового мусора.

Дополнительная информация

Изготовитель: Чанчжоу Стандарт Электрик Эпплайнс Ко., Лтд.
Шоссе Чунъю № 29, промпарк Минхуан, Хутан, р-н Уцзинь, Чанчжоу,
пров. Цзянсу, Китай.

Сделано в Китае.

Импортер в России: ООО «ДНС ЛОДЖИСТИК».
690068, Россия, Приморский край, г. Владивосток, проспект 100-летия
Владивостока, дом 155, корпус 3, офис 5.

Адрес электронной почты: dns-logistic.llc@mail.dlogistix.com

Уполномоченное изготовителем лицо: ООО «Атлас».
690068, Россия, Приморский край, г. Владивосток, проспект 100-летия
Владивостока, дом 155, корпус 3, офис 5.

Адрес электронной почты: atlas.llc@mail.dlogistix.com

Внешний вид изделия, его характеристики и комплектация могут подвергаться изменениям без предварительного уведомления пользователя.
Фактический интерфейс устройства может отличаться от представленного в данном руководстве.

Товар прошел обязательное подтверждение соответствия техническим регламентам Таможенного союза:

- ТР ТС 010/2011 «О безопасности машин и оборудования».
- ТР ТС 020/2011 «Электромагнитная совместимость технических средств».

Товар соответствует требованиям технического регламента Евразийского экономического союза ТР ЕАЭС 037/2016 «Об ограничении применения опасных веществ в изделиях электротехники и радиоэлектроники».



Товар изготовлен (мм.гггг.) / Тауар жасалған күні (аа.жжжжж): _____

Производитель не несёт гарантийных обязательств в следующих случаях:

- Истек Гарантийный срок.
- Если изделие, предназначенное для личных (бытовых, семейных) нужд, использовалось для осуществления предпринимательской деятельности, а также в иных целях, не соответствующих его прямому назначению.
- Производитель не несет ответственности за возможный материальный, моральный и иной вред, понесенный владельцем изделия и/или третьими лицами, вследствие нарушения требований руководства пользователя при использовании, не соблюдения рекомендаций по установке и обслуживанию изделия, правил подключения (короткие замыкания, возникшие также в результате воздействия несоответствующего сетевого напряжения, как на само изделие, так и на изделия, сопряженные с ним), хранении и транспортировки изделия.
- Все случаи механического повреждения: сколы, трещины, деформации, следы ударов, вмятины, замятия и др., полученные в процессе эксплуатации изделия.
- Имеются следы сторонней модификации, несанкционированного ремонта лицами, не уполномоченными для проведения таких работ. Если дефект вызван изменением конструкции или схемы изделия, подключением внешних устройств, не предусмотренных Производителем, использованием устройства, не имеющего сертификата соответствия согласно законодательству Российской Федерации.
- Если дефект изделия вызван действием непреодолимой силы (природных стихий, пожаров, наводнений, землетрясений, бытовых факторов и прочих ситуаций, не зависящих от Производителя), либо действиями третьих лиц, которые Производитель не мог предвидеть.
- Дефект вызван попаданием внутрь изделия посторонних предметов, инородных тел, веществ, жидкостей, насекомых или животных, воздействием агрессивных сред, высокой влажности, высоких температур, которые привели к полному или частичному выходу из строя изделия.
- Отсутствует или не соответствует идентификация изделия (серийный номер). Если повреждения (недостатки) вызваны воздействием вредоносного программного обеспечения; установкой, сменой или удалением паролей (кодов), приведшим к отсутствию доступа к программным ресурсам изделия, без возможности их сброса/восстановления, ввиду отсутствия предоставления данной услуги поставщиком ПО.
- Если дефекты работы вызваны несоответствием стандартам или техническим регламентам питающих, кабельных, телекоммуникационных сетей, мощности радиосигнала, в том числе из-за особенностей рельефа и других подобных внешних факторов, использования изделия на границе или вне зоны действия сети.
- Если повреждения вызваны использованием нестандартных (неоригинальных) и/или некачественных (поврежденных) расходных материалов, принадлежностей, запасных частей, элементов питания, носителей информации различных типов (включая, CD, DVD диски, карты памяти, SIM карты, картриджи).
- Если недостатки вызваны получением, установкой и использованием несовместимого контента (мелодии, графика, видео и другие файлы, приложения Java и подобные им программы).
- На ущерб, причиненный другому оборудованию, работающему в сопряжении с данным изделием.



Гарантийный талон

SN/IMEI: _____

Дата постановки на гарантию: _____

Производитель гарантирует бесперебойную работу устройства в течение всего гарантийного срока, а также отсутствие дефектов в материалах и сборке. Гарантийный период исчисляется с момента приобретения изделия и распространяется только на новые продукты.

В гарантийное обслуживание входит бесплатный ремонт или замена элементов, вышедших из строя не по вине потребителя в течение гарантийного срока при условии эксплуатации изделия согласно руководству пользователя. Ремонт или замена элементов производится на территории уполномоченных сервисных центров.

Срок гарантии: 12 месяцев.

Срок эксплуатации: 48 месяцев.

Актуальный список сервисных центров по адресу:

<https://www.dns-shop.ru/service-center/>

Гарантийные обязательства и бесплатное сервисное обслуживание не распространяются на перечисленные ниже принадлежности, входящие в комплектность товара, если их замена не связана с разборкой изделия:

- Элементы питания (батарейки) для ПДУ (Пульт дистанционного управления).
- Соединительные кабели, антенны и переходники для них, наушники, микрофоны, устройства «HANDS-FREE»; носители информации различных типов, программное обеспечение (ПО) и драйверы, поставляемые в комплекте (включая, но не ограничиваясь ПО, предустановленным на накопитель на жестких магнитных дисках изделия), внешние устройства ввода-вывода и манипуляторы.
- Чехлы, сумки, ремни, шнуры для переноски, монтажные приспособления, инструменты, документацию, прилагаемую к изделию.
- Расходные материалы и детали, подвергающиеся естественному износу.



fine**Power**