

Руководство по эксплуатации

Пила дисковая
FinePower OneBase
CCSBL55

FinePower

Содержание

Назначение устройства	4
Меры предосторожности	4
Рекомендации по работе с аккумуляторной батареей (Li-pol/Li-ion)	8
Схема устройства	10
Эксплуатация устройства	11
Эксплуатация аккумулятора и зарядного устройства	14
Обслуживание и уход	15
Технические характеристики	16
Комплектация	16
Правила и условия монтажа, хранения, перевозки (транспортировки), реализации и утилизации	16
Дополнительная информация	17
Гарантийный талон	18

Уважаемый покупатель!

Благодарим Вас за выбор нашей продукции. Мы рады предложить Вам изделия и устройства, разработанные и изготовленные в соответствии с высокими требованиями к качеству, функциональности и дизайну. Перед началом эксплуатации внимательно прочитайте данное руководство, в котором содержится важная информация, касающаяся Вашей безопасности, а также рекомендации по правильному использованию продукта и уходу за ним. Позаботьтесь о сохранности настоящего Руководства и используйте его в качестве справочного материала при дальнейшей эксплуатации изделия.

Назначение устройства

Дисковая (циркулярная) пила предназначена для продольного, а также поперечного распила древесины, материалов из древесины – фанеры, ДСП, ОСП, МДФ, других композитных материалов, пластика.

Меры предосторожности

Безопасность на рабочем месте

- Рабочее место должно быть хорошо освещенным и содержаться в чистоте. Беспорядок или неосвещенные участки рабочего места могут привести к несчастным случаям.
- Не работайте с этим электроинструментом во взрывоопасном помещении, в котором находятся горючие жидкости, воспламеняющиеся газы или пыль. Во время эксплуатации, а также при включении и выключении инструмент вырабатывает искры, что может привести к воспламенению пыли или паров.
- Во время работы с электроинструментом не допускайте близко к Вашему рабочему месту детей и посторонних лиц. Вы можете потерять контроль над инструментом.

Личная безопасность

- Будьте внимательными, следите за тем, что Вы делаете, и продуманно начинайте работу с электроинструментом. Не пользуйтесь электроинструментом в усталом состоянии, или если Вы находитесь под воздействием лекарственных препаратов, в состоянии алкогольного или наркотического опьянения. Один момент невнимательности при работе с электроинструментом может привести к серьезным травмам.
- Предотвращайте непреднамеренное включение электроинструмента. Перед подключением электроинструмента к электропитанию и/или к аккумулятору убедитесь, что устройство выключено. Не держите подключаемый инструмент за переключатель.
- Используйте инструмент в допустимых углах наклона, не принимайте неустойчивых положений. Благодаря этому Вы можете лучше контролировать электроинструмент в неподвижных ситуациях.

- При работе с инструментом всегда используйте защитные очки во избежание травм глаз. При распиле материалов с повышенным пылеобразованием используйте респиратор для защиты органов дыхания. При работах длительностью более 2-х часов используйте беруши или защиту органов слуха. При использовании защитных перчаток - не касайтесь движущихся частей, возможен риск затягивания материала перчатки.

Меры предосторожности при работе с устройством

- Никогда не удерживайте распиливаемую деталь в руках или на коленях. Закрепляйте обрабатываемую деталь на устойчивой подставке. Это является важным условием минимизации опасности от контакта с пильным диском, в том числе при его заклинивании или при потере контроля над пилой.
- Не перегружайте электроинструмент. Используйте только электроинструмент, предназначенный для выполняемой работы.
- Не позволяйте использовать инструмент лицам, которые не ознакомились с настоящей инструкцией.
- Устройство не предназначено для использования детьми и лицами с ограниченными физическими, сенсорными или умственными способностями, кроме случаев, когда над ними осуществляется контроль другими лицами, ответственными за их безопасность. Не позволяйте детям играть с устройством.
- Следите за состоянием пильного диска. Он должен быть острым и чистым. Это позволяет легче контролировать устройство при работе.
- Перед использованием убедитесь в исправности электроинструмента. Не используйте устройство, если какая-то из его частей повреждена, и обратитесь в авторизованный сервисный центр.
- Не пытайтесь самостоятельно разобрать электроинструмент. Все манипуляции по ремонту должны производиться исключительно квалифицированными специалистами авторизованного сервисного центра.
- Удерживайте пилу только за изолированные поверхности захвата в случае, если выполняется работа, при которой возможно касание режущим инструментом скрытой электропроводки или своего шнура питания. Контакт с проводкой, находящейся под напряжением, приводит к тому, что металлические части пилы также оказываются под напряжением, что, в свою очередь, ведет к поражению оператора электрическим током.
- Не прикасайтесь к движущимся частям. Некоторые части устройства могут нагреваться в процессе работы (например, пильный диск), дайте им остыть, прежде чем прикасаться к ним.
- Оберегайте электроинструмент от воздействия любых жидкостей. Влажный инструмент повышает риск поражения электрическим током.
- Не оставляйте электроинструмент включенным без присмотра.
- Используйте электроинструмент только по его прямому назначению.
- Содержите электроинструмент в чистоте для увеличения его продуктивности и срока службы. Следите за тем, чтобы рукоятка электроинструмента не содержала следов грязи, пыли, жидкостей, масел и т. д.
- Если в инструменте предусмотрены устройства для подключения пылесборника, используйте их. Это поможет снизить риск получения травмы, связанный с повышенным пылеобразованием, а также увеличит точность при работе с электроинструментом.
- Инструмент оснащен лазерным указателем. Не направляйте его в глаза, так как это может привести к потере зрения.

Электробезопасность

- Предпринимайте необходимые меры предосторожности от удара электрическим током. Избегайте контакта корпуса инструмента с заземленными поверхностями, такими как трубы отопления, холодильники.
- Оберегайте электроинструмент от воздействия влаги, дождя и сырости. Проникновение воды в электроинструмент повышает риск поражения электрическим током.

Причины и способы предотвращения отдачи

- Отдача - это внезапная реакция на зажатый или смещенный пильный диск, в результате чего устройству неконтролируемо поднимается и движется по направлению к оператору.
- Если пильный диск изгибается или смещается в распиле, зубья на задней стороне диска могут цепляться за верхнюю поверхность заготовки, в результате чего диск выскакивает из пропила и движется по направлению к оператору.

Отдачи можно избежать, приняв соответствующие меры предосторожности, указанные ниже:

- Крепко держите пилу обеими руками и расположите руки так, чтобы Вы смогли справиться с отдачей.
- Если пильный диск заедает или по какой-либо причине прерывается рез, отпустите переключатель «Вкл./Выкл.» и удерживайте устройство неподвижно в заготовке, пока диск полностью не остановится. Ни в коем случае не пытайтесь вытаскивать из заготовки или тянуть устройство на себя, пока пильный диск находится в движении, в противном случае может возникнуть отдача. Выясните причины заедания и примите меры по их устранению.
- При повторном включении устройства, когда оно находится в заготовке, отцентрируйте пильный диск и убедитесь, что зубья пилы не касаются распиливаемой детали.
- Большие заготовки провисают под собственным весом, поэтому необходимо располагать опоры под заготовкой с обеих сторон, около линии распила и около края панели.
- Не используйте затупленные или поврежденные диски. Не заточенные или неправильно установленные лезвия создают узкий пропил, вызывающий чрезмерное трение, заклинивание лезвия и отдачу.
- Перед выполнением резки необходимо крепко затянуть блокирующие рычаги регулировки. Если при резке регулировка диска нарушится, это может привести к заклиниванию диска и возникновению отдачи.

- Перед работой убедитесь, что:
 - обрабатываемая заготовка надежно зафиксирована (держать ее в руках и т.п. недопустимо);
 - в заготовке в зоне пропила отсутствуют гвозди и прочие предметы, которые могут помешать нормальной работе инструмента;
 - выбранные значения глубины и угла пропила надежно зафиксированы соответствующими ручками (если в процессе распиливания произойдет непроизвольное изменение глубины и угла пропила, это может повлечь за собой заклинивание диска).
- Не допускайте попадания рук в зону пиления и не прикасайтесь к пильному диску. Держитесь второй рукой за дополнительную рукоятку или за корпус двигателя. При удержании пилы обеими руками они будут защищены от пореза пильным диском.
- Не держите руки ниже обрабатываемого изделия. Защитный кожух не может защищать от пильного диска снизу обрабатываемой детали.
- Отрегулируйте глубину пропила в зависимости от толщины обрабатываемой детали. Из обрабатываемой детали пильный диск должен выступать не более чем на полную высоту зуба.
- При продольном распиле всегда применяйте упор или прямую направляющую планку. Это улучшает точность пропила и снижает возможность заклинивания пильного диска.
- Всегда используйте пильные диски нужного размера и имеющие соответствующее посадочное отверстие (круг, ромб и т.п.). Пильные диски, которые не подходят к соответствующим деталям пилы, вращаются с радиальным биением, что ведет к потере управления пилой.

Защитный кожух

- Перед каждым использованием убедитесь, что защитный кожух установлен правильно и движется свободно, не задевая пильный диск.
- Перед каждым использованием проверяйте исправность пружины защитного кожуха. Если пружина или сам кожух неисправны, не используйте устройство до устранения поломки.
- Отводите защитный кожух назад вручную только в случае, если необходимо сделать погружные разрезы или под углом.
- Прежде чем поставить пилу на рабочую поверхность или пол, убедитесь в том, что пильный диск закрыт защитным кожухом.

Рекомендации по работе с аккумуляторной батареей (Li-pol/Li-ion)

Естественный износ АКБ

При длительном хранении и использовании устройства аккумулятор (далее по тексту – «АКБ») имеет свойство терять заряд и ёмкость. В период использования устройства можно ожидать, что после 300 циклов заряда-разряда (примерно год использования устройства) ёмкость АКБ может снизиться до 60 % от номинальной. Ёмкость АКБ после 400 заряд – разрядных циклов может снизиться до 80 % от номинальной ёмкости.

Частичное снижение ёмкости в указанных пределах и временных периодах - это естественный износ АКБ, который не является дефектом. АКБ теряет заряд, даже если она хранится отдельно от устройства. Саморазряд составляет около 5 % в месяц. АКБ по своему строению недолговечны и постоянно деградируют вне зависимости от того, эксплуатируются они или нет. Данная деградация тем интенсивней, чем выше температура, и чем дальше величина заряда от «оптимального» (с точки зрения сохранности), который принято считать равным 40 %. Другими словами, если АКБ не используется, то имеет смысл держать заряд на уровне 40-50 %.

Способность заряда/разряда аккумуляторной батареи управляется встроенным в неё контроллером. Крайне противопоказаны принудительные режимы «быстрой зарядки» во внешних зарядных устройствах, не входящих в состав оригинального комплекта, т. к. токи заряда и разряда ограничены.

У АКБ отсутствует так называемый «эффект памяти». Начинать разряжать/заряжать АКБ можно с любого уровня заряда. В большинстве устройств стоит ограничение по степени заряда/разряда - контроллер может не позволить заряжать АКБ, если, например, заряд уже более 90 %. Также он не позволит полностью разрядить АКБ, препятствуя выходу из строя её элементов (из-за эффекта «глубокого разряда»). Если АКБ находится в разряженном состоянии 2 недели и более, то происходит необратимый процесс потери ёмкости в её элементах, следствием чего является выход из строя самой АКБ.

Если АКБ устройства была разряжена и некоторое время не использовалась, то перед возобновлением эксплуатации устройства необходимо оставить его подключенным к ЗУ приблизительно на 1-2 часа.

Соблюдайте температурный режим

АКБ должны храниться в заряженном состоянии при температуре от +15 °C до +35 °C. АКБ плохо переносят длительную эксплуатацию при очень высоких (выше +50 °C) и очень низких (ниже -30 °C) температурах окружающей среды. Не оставляйте его в непосредственной близости от источников тепла, например, электрообогревателей.

Не разбирайте, не сжигайте, не используйте АКБ со следами повреждений

Ни в коем случае нельзя самостоятельно разбирать АКБ и заряжать их элементы, это должны делать квалифицированные специалисты. Прокол или смятие элементов может привести ко внутреннему короткому замыканию с последующим возгоранием и взрывом. При разгерметизации корпуса АКБ внутрь элемента может попасть вода или сконденсироваться атмосферная влага, что может привести к реакции с выделением водорода и возгоранию. Поврежденные АКБ выделяют вредные для здоровья человека вещества.

В случае, если АКБ перестала работать в штатном режиме, по той или иной причине деформировалась (вздулась, втянулась и т.п.), следует незамедлительно обратиться в авторизованный сервисный центр.

ВНИМАНИЕ: действительное время работы может не совпадать с указанным. АКБ допускает ограниченное число циклов зарядки и по прошествии некоторого времени может потребовать замены (условия ограниченной гарантии на АКБ смотрите в гарантийном талоне). Время работы АКБ зависит от режима использования и настроек.

Срок службы изделия

Срок службы изделия составляет 4 года.

Указанный срок службы действителен при соблюдении потребителем требований настоящего руководства.

Перечень критических отказов

- Не использовать при сильном искрении.
- Не использовать при появлении сильной вибрации.
- Не использовать с перебитым или оголённым электрическим кабелем.
- Не использовать при появлении дыма непосредственно из корпуса изделия.

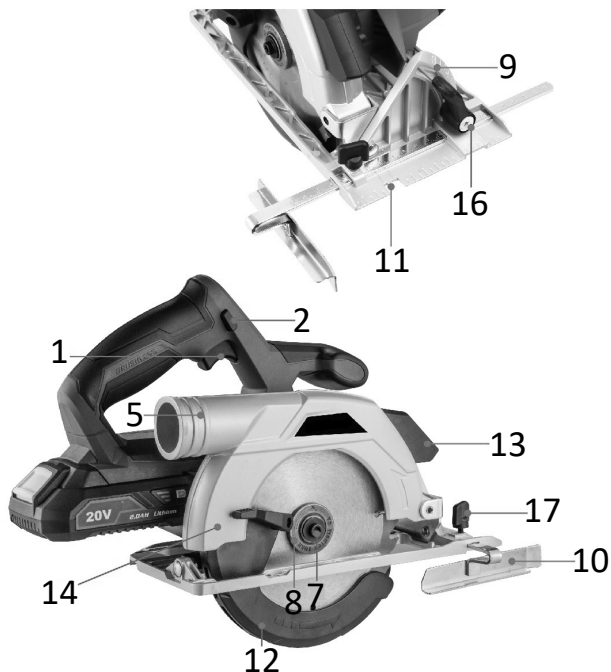
Возможные ошибочные действия персонала

- Не использовать с поврежденной рукояткой или поврежденным защитным кожухом.
- Не использовать на открытом пространстве во время дождя.
- Не включать при попадании воды в корпус.

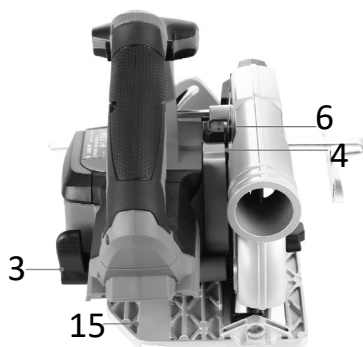
Критерии предельных состояний

- Перетёрт или повреждён электрический кабель.
- Поврежден корпус изделия.

Схема устройства



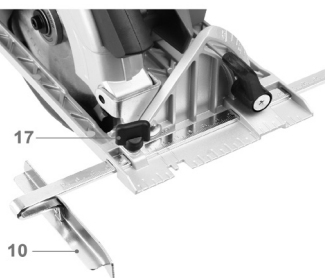
1. Выключатель.
2. Кнопка блокировки включения.
3. Винт регулировки глубины пропила.
4. Измеритель глубины пропила.
5. Патрубок для подключения пылесоса.
6. Кнопка блокировки шпинделя.
7. Винт для крепления диска.
8. Внешний фланец.
9. Измеритель угла пропила.
10. Параллельная направляющая.
11. Отметки 0° и 45°.
12. Подвижный защитный кожух.
13. Лазерный указатель.
14. Фиксированный защитный кожух.
15. Подошва.
16. Фиксатор уровня угла пропила.
17. Фиксатор параллельной направляющей.



Эксплуатация устройства

Установка параллельного упора

Установите параллельный упор (10) на необходимом расстоянии от пильного диска и затяните винт для блокировки (17).



Выполнение пропила под углом

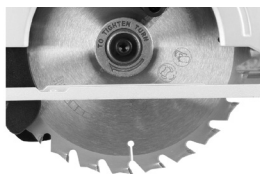
Ослабьте фиксатор уровня угла пропила (16) и поднимите верхнюю часть пилы до необходимого угла (0° - 45°). Затяните фиксатор уровня угла пропила. Вы можете увидеть угол пропила на измерителе угла пропила (9).



Замена и установка пильного диска

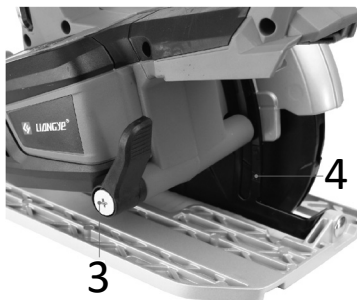
- Извлеките аккумулятор из устройства.
- Расположите пилу так, чтобы было удобно работать с пильным диском.
- Прокрутите пильный диск, удерживая кнопку блокировки шпинделя.
- Вращая шестигранный ключ против часовой стрелки, открутите винт, который удерживает фланец.
- Откройте подвижный защитный кожух и вытащите пильный диск.
- Установите новый пильный диск (следите за правильностью направления вращения).
- Установите и надежно зафиксируйте внешний фланец и винт.

Примечание: перед включением устройства убедитесь, что пильный диск свободно вращается.



Регулировка глубины пропила

Ослабьте Винт регулировки глубины пропила (3) и отрегулируйте заднюю часть пилы до необходимой глубины пропила относительно подошвы устройства. Затяните винт регулировки и проверьте глубину пропила на измерителе глубины пропила (4).



Подключение пылесоса

Рекомендуется эксплуатировать пилу с подключенным строительным пылесосом. Для подключения пылесоса подсоедините шланг пылесоса к патрубку.



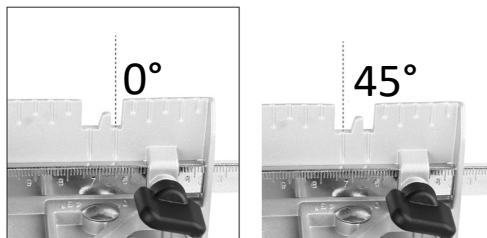
Пиление

Отрегулируйте угол и глубину пропила, а также параллельную направляющую. Перед использованием убедитесь, что устройство установлено правильно, все фиксаторы затянуты.

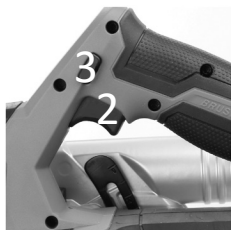
Установите устройство на рабочую поверхность.

Для вертикального пропила следуйте отметке 0° на подошве.

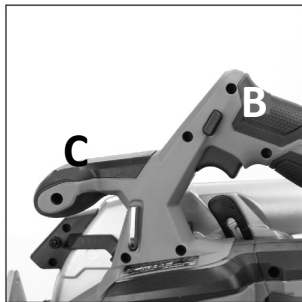
Для пиления под углом следуйте отметке 45° на подошве.



Нажмите на кнопку блокировки включения (2), а затем на выключатель (1), который находится на рукоятке.



Прежде чем начать пиление, дождитесь, когда пильный диск достигнет максимальной скорости вращения. Лазерный указатель включается в одно время с двигателем, для более удобного пиления.



Во время работы удерживайте устройство за основную (B) и упорную (C) рукоятку.

Перемещайте устройство вперед по прямой линии. Защитный кожух открывается автоматически при контакте пильного ножа с обрабатываемым материалом. Не прилагайте излишнюю силу при перемещении пилы.

Немедленно отпустите выключатель, если пильный диск застрял в материале. При застревании пильного диска в материале может произойти отдача и движение пилы в сторону оператора, что может привести к получению травм.

Когда пилу убирают от обрабатываемого материала, защитный кожух должен автоматически закрываться.

Эксплуатация аккумулятора и зарядного устройства

Примечание: в комплектацию данного электроинструмента не входят аккумулятор и зарядное устройство. В таблице представлены модели аккумуляторов и зарядных устройств, совместимые с данным электроинструментом.

ВНИМАНИЕ: используйте только аксессуары, совместимые с данным электроинструментом.

Аккумулятор Li-ion	Finepower OneBase B20 / Finepower OneBase B40 / Finepower OneBase B60 / Finepower OneBase S40 / Finepower OneBase S80
Зарядное устройство	Finepower OneBase C124 / Finepower OneBase C135 / Finepower OneBase C230

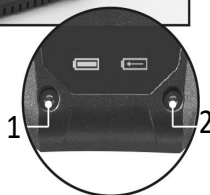
Зарядка аккумулятора

1. Отсоедините аккумулятор от электроинструмента. Для этого нажмите на кнопку фиксации на аккумуляторе и осторожно снимите аккумулятор с электроинструмента.

Кнопка фиксации



2. Подключите зарядное устройство к электросети. Индикатор загорится зеленым цветом.
3. Вставьте аккумулятор в зарядное устройство и убедитесь в корректности соединения.
4. Индикатор будет светиться красным светом, показывая, что идет зарядка.
5. Когда зарядка завершится, индикатор загорится зеленым светом. Отсоедините зарядное устройство от сети и извлеките аккумулятор.



1. Заряжен.
2. Заряжается.

ВНИМАНИЕ: при отключении зарядного устройства от сети не тяните за провод.



Индикатор уровня заряда	Остаток заряда (%)
 Зеленый Оранжевый Красный	75 - 100 %
 Оранжевый Красный	25 - 50 %
 Красный	10 - 25 %

Аккумулятор	Номинальное* время работы от аккумулятора
B20 2.0 А·ч	25 минут
B40 4.0 А·ч	50 минут
B60 6.0 А·ч	75 минут
S40 4.0 А·ч	45 минут
S80 8.0 А·ч	85 минут

* Приблизительное время работы устройства при полном заряде аккумулятора в режиме небольшой нагрузки.

Обслуживание и уход

После использования устройства очищайте его влажной тряпкой. Убедитесь, что поверхность устройства и вентиляционные отверстия чистые.

Не используйте абразивные или вызывающие коррозию чистящие средства, так как они могут повредить пластиковые части устройства.

Следите и регулярно проверяйте состояние пыльного диска перед каждым использованием устройства.

Технические характеристики

- Модель: CCSBL55.
- Напряжение: 20 В.
- Обороты: 4500 об/мин.
- Макс. диаметр диска: 165 мм.
- Глубина пропила при 90°: 55 мм.
- Глубина пропила при 45°: 41 мм.
- Угол регулировки подошвы: 0-45°.
- Уровень звукового давления L_pA (K=3), дБ(A): 75,8.
- Уровень звуковой мощности L_wA (K=3), дБ(A): 86,8.
- Уровень вибрации в рабочем режиме (K=1,5), m/c^2 : 3,92.

Комплектация

- Устройство.
- Пильный диск по дереву.
- Шестигранный ключ.
- Руководство по эксплуатации.
- Параллельный упор.

Правила и условия монтажа, хранения, перевозки (транспортировки), реализации и утилизации

- Устройство не требует какого-либо монтажа или постоянной фиксации.
- Хранение устройства должно производиться в упаковке в отопляемых помещениях у изготовителя и потребителя при температуре воздуха от 5 °C до 40 °C и относительной влажности воздуха не более 80 %. В помещениях не должно быть агрессивных примесей (паров кислот, щелочей), вызывающих коррозию.
- Устройство требует бережного обращения, оберегайте его от воздействия грязи, ударов, влаги, огня и т.д.
- Перевозка устройства должна осуществляться в сухой среде.
- Реализация устройства должна производиться в соответствии с местным законодательством.
- При обнаружении неисправности устройства следует немедленно обратиться в авторизованный сервисный центр или утилизировать устройство.
- После окончания срока службы изделия его нельзя выбрасывать вместе с обычным бытовым мусором. Вместо этого оно подлежит сдаче на утилизацию в соответствующий пункт приема электрического и электронного оборудования для последующей переработки и утилизации в соответствии с федеральным или местным законодательством. Обеспечивая правильную утилизацию данного продукта, Вы помогаете сберечь природные ресурсы и предотвращаете ущерб для окружающей среды и здоровья людей, который возможен в случае ненадлежащего обращения. Более подробную информацию о пунктах приема и утилизации данного продукта можно получить в местных муниципальных органах или на предприятии по вывозу бытового мусора.

Дополнительная информация

Manufacturer: Ningbo Liangye Electric Appliances Co., Ltd.
Qianhouchen Village, Yunlong Town, Yinzhou District, Ningbo City, Zhejiang, China.

Изготовитель: Нинбо Лянъэ Электрик Эпплайенсис Ко., Лтд.
Д. Цяньхоучэнь, Юньлун, р-н Иньчжоу, г. Нинбо, пров. Чжэцзян, Китай.
Сделано в Китае.

Импортер в России: ООО «ДНС ЛОДЖИСТИК».
690068, Россия, Приморский край, г. Владивосток, проспект 100-летия Владивостока, дом 155, корпус 3, офис 5.

Адрес электронной почты: dns-logistic.llc@mail.dlogistix.com

Уполномоченное изготовителем лицо: ООО «Атлас».
690068, Россия, Приморский край, г. Владивосток, проспект 100-летия Владивостока, дом 155, корпус 3, офис 5.

Адрес электронной почты: atlas.llc@mail.dlogistix.com

Товар соответствует требованиям ТР ТС (ЕАЭС).

Внешний вид изделия, его характеристики и комплектация могут подвергаться изменениям без предварительного уведомления пользователя.
Фактический интерфейс устройства может отличаться от представленного в данном руководстве.



Товар изготовлен (мм.гггг): _____

V.4

Гарантийный талон

SN/IMEI: _____

Дата постановки на гарантию: _____

Производитель гарантирует бесперебойную работу устройства в течение всего гарантийного срока, а также отсутствие дефектов в материалах и сборке. Гарантийный период исчисляется с момента приобретения изделия и распространяется только на новые продукты.

В гарантийное обслуживание входит бесплатный ремонт или замена элементов, вышедших из строя не по вине потребителя в течение гарантийного срока при условии эксплуатации изделия согласно руководству пользователя. Ремонт или замена элементов производится на территории уполномоченных сервисных центров.

Срок гарантии: 24 месяца.

Срок эксплуатации: 48 месяцев.

Актуальный список сервисных центров по адресу:

<https://finepower.ru/page/dynamic/support/>

Гарантийные обязательства и бесплатное сервисное обслуживание не распространяются на перечисленные ниже принадлежности, входящие в комплектность товара, если их замена не связана с разборкой изделия:

- Элементы питания (батарейки) для ПДУ (Пульт дистанционного управления).
- Соединительные кабели, антенны и переходники для них, наушники, микрофоны, устройства «HANDS-FREE»; носители информации различных типов, программное обеспечение (ПО) и драйверы, поставляемые в комплекте (включая, но не ограничиваясь ПО, предустановленным на накопитель на жестких магнитных дисках изделия), внешние устройства ввода-вывода и манипуляторы.
- Чехлы, сумки, ремни, шнуры для переноски, монтажные приспособления, инструменты, документацию, прилагаемую к изделию.
- Расходные материалы и детали, подвергающиеся естественному износу.



Производитель не несёт гарантийных обязательств в следующих случаях:

- Истек Гарантийный срок.
- Если изделие, предназначенное для личных (бытовых, семейных) нужд, использовалось для осуществления предпринимательской деятельности, а также в иных целях, не соответствующих его прямому назначению.
- Производитель не несет ответственности за возможный материальный, моральный и иной вред, понесенный владельцем изделия и/или третьими лицами, вследствие нарушения требований руководства пользователя при использовании, не соблюдения рекомендаций по установке и обслуживанию изделия, правил подключения (короткие замыкания, возникшие также в результате воздействия несоответствующего сетевого напряжения, как на само изделие, так и на изделия, сопряженные с ним), хранении и транспортировки изделия.
- Все случаи механического повреждения: сколы, трещины, деформации, следы ударов, вмятины, замятия и др., полученные в процессе эксплуатации изделия.
- Имеются следы сторонней модификации, несанкционированного ремонта лицами, не уполномоченными для проведения таких работ. Если дефект вызван изменением конструкции или схемы изделия, подключением внешних устройств, не предусмотренных Производителем, использованием устройства, не имеющего сертификата соответствия согласно законодательству Российской Федерации.
- Если дефект изделия вызван действием непреодолимой силы (природных стихий, пожаров, наводнений, землетрясений, бытовых факторов и прочих ситуаций, не зависящих от Производителя), либо действиями третьих лиц, которые Производитель не мог предвидеть. Дефект, вызван попаданием внутрь изделия посторонних предметов, инородных тел, веществ, жидкостей, насекомых или животных, воздействием агрессивных сред, высокой влажности, высоких температур, которые привели к полному или частичному выходу из строя изделия.
- Отсутствует или не соответствует идентификация изделия (серийный номер). Если повреждения (недостатки) вызваны воздействием вредоносного программного обеспечения; установкой, сменой или удалением паролей (кодов), приведшим к отсутствию доступа к программным ресурсам изделия, без возможности их сброса/восстановления, ввиду отсутствия предоставления данной услуги поставщиком ПО.
- Если дефекты работы вызваны несоответствием стандартам или техническим регламентам питающих, кабельных, телекоммуникационных сетей, мощности радиосигнала, в том числе из-за особенностей рельефа и других подобных внешних факторов, использования изделия на границе или вне зоны действия сети.
- Если повреждения вызваны использованием нестандартных (неоригинальных) и/или некачественных (поврежденных) расходных материалов, принадлежностей, запасных частей, элементов питания, носителей информации различных типов (включая, CD, DVD диски, карты памяти, SIM карты, картриджи).
- Если недостатки вызваны получением, установкой и использованием несовместимого контента (мелодии, графика, видео и другие файлы, приложения Java и подобные им программы).
- На ущерб, причиненный другому оборудованию, работающему в сопряжении с данным изделием.



fine**Power**