

Руководство по эксплуатации

Шуруповерт
OneBase CDBR35

FinePower

Содержание

Назначение устройства	4
Меры предосторожности	4
Безопасность на рабочем месте	4
Электробезопасность	4
Личная безопасность	5
Меры предосторожности при работе с устройством	6
Рекомендации по работе с аккумуляторной батареей (Li-pol/Li-ion)	7
Схема устройства	9
Эксплуатация устройства	10
Установка и снятие бит	10
Направление вращения	10
Регулировка крутящего момента	10
Зажим для крепления к ремню	11
LED подсветка	11
Рекомендации по работе с устройством	11
Эксплуатация аккумулятора и зарядного устройства	12
Зарядка аккумулятора	12
Технические характеристики	13
Комплектация	13
Обслуживание	14
Правила и условия монтажа, хранения, перевозки (транспортировки), реализации и утилизации	14
Дополнительная информация	15

Уважаемый покупатель!

Благодарим Вас за выбор нашей продукции.

Мы рады предложить Вам изделия и устройства, разработанные и изготовленные в соответствии с высокими требованиями к качеству, функциональности и дизайну. Перед началом эксплуатации внимательно прочитайте данное руководство, в котором содержится важная информация, касающаяся Вашей безопасности, а также рекомендации по правильному использованию продукта и уходу за ним. Позаботьтесь о сохранности настоящего Руководства и используйте его в качестве справочного материала при дальнейшей эксплуатации изделия.

Назначение устройства

Данный электроинструмент предназначен для закручивания шурупов и сверления отверстий в металле, дереве.

Меры предосторожности

Безопасность на рабочем месте

- Рабочее место должно быть хорошо освещенным и содержаться в чистоте. Беспорядок или неосвещенные участки рабочего места могут привести к несчастным случаям.
- Не работайте с этим электроинструментом во взрывоопасном помещении, в котором находятся горючие жидкости, воспламеняющиеся газы или пыль. Во время эксплуатации, а также при включении и выключении инструмент вырабатывает искры, что может привести к воспламенению пыли или паров.
- Во время работы с электроинструментом не допускайте близко к Вашему рабочему месту детей и посторонних лиц. Вы можете потерять контроль над электроинструментом.

Электробезопасность

- Предпринимайте необходимые меры предосторожности от удара электрическим током. Избегайте контакта корпуса инструмента с заземленными поверхностями, такими как трубы отопления, холодильники.
- Оберегайте электроинструмент от воздействия влаги, дождя и сырости. Проникновение воды в электроинструмент повышает риск поражения электрическим током.

Личная безопасность

- Будьте внимательными, следите за тем, что Вы делаете, и продуманно начинайте работу с электроинструментом. Не пользуйтесь электроинструментом в усталом состоянии, или если Вы находитесь под воздействием лекарственных препаратов, в состоянии алкогольного или наркотического опьянения. Один момент невнимательности при работе с электроинструментом может привести к серьезным травмам.
- Применение средств индивидуальной защиты (защитной маски, обуви на нескользящей подошве, защитного шлема или средств защиты органов слуха) в зависимости от вида работы электроинструмента снижает риск получения травм.
- Носите подходящую рабочую одежду. Не носите широкую одежду и украшения. Держите волосы, одежду и рукавицы вдали от движущихся частей.
- Предотвращайте непреднамеренное включение электроинструмента. Перед подключением электроинструмента к электропитанию и/или к аккумулятору убедитесь, что устройство выключено. Не держите подключаемый инструмент за переключатель.
- Убирайте установочный инструмент или гаечные ключи до включения электроинструмента. Инструмент или ключ, находящийся во вращающейся части электроинструмента, может привести к травмам.
- Не принимайте неестественную позу для работы с инструментом. Всегда занимайте устойчивое положение и держите равновесие. Благодаря этому Вы можете лучше контролировать электроинструмент в непредвиденных ситуациях.
- При потере электропитания или другом самопроизвольном выключении электроинструмента немедленно выключите устройство. Если при потере напряжения машина осталась включенной, то при возобновлении подачи питания она самопроизвольно заработает, что может привести к причинению вреда здоровью пользователя и/или материальному ущербу.
- Несоблюдение правил эксплуатации, а также техники безопасности может привести к поражению электрическим током, возгоранию и/или серьезным травмам. Производитель и его уполномоченные представители не несут ответственности за повреждения, вызванные использованием инструмента с несоблюдением требований данного руководства.

Меры предосторожности при работе с устройством

- Используйте инструменты, комплектующие, биты и др. в соответствии с данной инструкцией, учитывая фактические условия выполнения работ. Использование электроинструмента не по прямому назначению опасно.
- Не используйте инструмент, если он не может быть выключен и включен с помощью переключателя.
- Устройство не предназначено для использования детьми и лицами с ограниченными физическими, сенсорными или умственными способностями, кроме случаев, когда над ними осуществляется контроль другими лицами, ответственными за их безопасность. Не позволяйте детям играть с устройством.
- Убедитесь, что движущиеся части инструмента надежно зафиксированы и исправны. Если инструмент поврежден, его необходимо отремонтировать.
- Заряжайте аккумулятор только с помощью зарядного устройства, указанного производителем. Зарядное устройство, которое подходит для одного типа батарей, может создать риск пожара при использовании с другими типами аккумуляторных батарей.
- Отключайте питание, когда Вы вставляете или извлекаете аккумуляторные батареи.
- Прежде чем отложить инструмент в сторону по окончании работы, отключите его и дождитесь остановки вращающихся частей.
- Следите, чтобы в зарядном устройстве не было пыли и грязи.
- Сервисное обслуживание должно производиться квалифицированным персоналом с использованием оригинальных запчастей. Это гарантирует безопасность электроинструмента.
- Держите инструмент за изолированную ручку при работе в условиях, где биты или комплектующие могут контактировать со скрытыми кабелями. В случае контакта с кабелями под напряжением, металлические части инструмента становятся проводящими и могут вызвать поражение электрическим током.
- Используйте только исправные комплектующие.
- Убедитесь, что сверло может просверлить деталь без повреждения нижележащей поверхности.
- Не касайтесь биты сразу после выключения инструмента.
- Не кладите руки под обрабатываемую деталь.
- Не убирайте руками опилки, стружку рядом с битой.
- Прежде чем отвлечься, закончите работу и отключите инструмент.
- Регулярно проверяйте болтовые соединения электроинструмента.

Рекомендации по работе с аккумуляторной батареей (Li-pol/Li-ion)

Естественный износ АКБ

При длительном хранении и использовании устройства аккумулятор (далее по тексту – «АКБ») имеет свойство терять заряд и ёмкость. В период использования устройства можно ожидать, что после 300 циклов заряда-разряда (примерно год использования устройства) ёмкость АКБ может снизиться до 60 % от номинальной.

Ёмкость АКБ после 400 заряд – разрядных циклов может снизиться до 80 % от номинальной ёмкости.

Частичное снижение ёмкости в указанных пределах и временных периодах - это естественный износ АКБ, который не является дефектом.

АКБ теряет заряд, даже если она хранится отдельно от устройства. Саморазряд составляет около 5 % в месяц. АКБ по своему строению недолговечны и постоянно деградируют вне зависимости от того, эксплуатируются они или нет. Данная деградация тем интенсивней, чем выше температура, и чем дальше величина заряда от «оптимального» (с точки зрения сохранности), который принято считать равным 40 %. Другими словами, если АКБ не используется, то имеет смысл держать заряд на уровне 40-50 %.

Способность заряда/разряда аккумуляторной батареи управляется встроенным в неё контроллером. Крайне противопоказаны принудительные режимы «быстрой зарядки» во внешних зарядных устройствах, не входящих в состав оригинального комплекта, т. к. токи заряда и разряда ограничены.

У АКБ отсутствует так называемый «эффект памяти». Начинать разряжать/заряжать АКБ можно с любого уровня заряда. В большинстве устройств стоит ограничение по степени заряда/разряда - контроллер может не позволить заряжать АКБ, если, например, заряд уже более 90 %. Также он не позволит полностью разрядить АКБ, препятствуя выходу из строя её элементов (из-за эффекта «глубокого разряда»). Если АКБ находится в разряженном состоянии 2 недели и более, то происходит необратимый процесс потери ёмкости в её элементах, следствием чего является выход из строя самой АКБ.

Если АКБ устройства была разряжена и некоторое время не использовалась, то перед возобновлением эксплуатации устройства необходимо оставить его подключенным к ЗУ приблизительно на 1-2 часа.

Соблюдайте температурный режим

АКБ должны храниться в заряженном состоянии при температуре от +15 °С до +35 °С. АКБ плохо переносят длительную эксплуатацию при очень высоких (выше +50 °С) и очень низких (ниже -30 °С) температурах окружающей среды. Не оставляйте его в непосредственной близости от источников тепла, например, электрообогревателей.

Не разбирайте, не сжигайте, не используйте АКБ со следами повреждений

Ни в коем случае нельзя самостоятельно разбирать АКБ и заряжать их элементы, это должны делать квалифицированные специалисты. Прокол или смятие элементов может привести ко внутреннему короткому замыканию с последующим возгоранием и взрывом. При разгерметизации корпуса АКБ внутрь элемента может попасть вода или сконденсироваться атмосферная влага, что может привести к реакции с выделением водорода и возгоранию. Поврежденные АКБ выделяют вредные для здоровья человека вещества.

В случае, если АКБ перестала работать в штатном режиме, по той или иной причине деформировалась (вздулась, втянулась и т.п.), следует незамедлительно обратиться в авторизованный сервисный центр.

ВНИМАНИЕ: действительное время работы может не совпадать с указанным. АКБ допускает ограниченное число циклов зарядки и по прошествии некоторого времени может потребовать замены. Время работы АКБ зависит от режима использования и настроек.

Срок службы изделия

Срок службы изделия составляет 4 года.

Указанный срок службы действителен при соблюдении потребителем требований настоящего руководства.

Перечень критических отказов

- Не использовать при сильном искрении.
- Не использовать при появлении сильной вибрации.
- Не использовать с перебитым или оголённым электрическим кабелем.
- Не использовать при появлении дыма непосредственно из корпуса изделия.

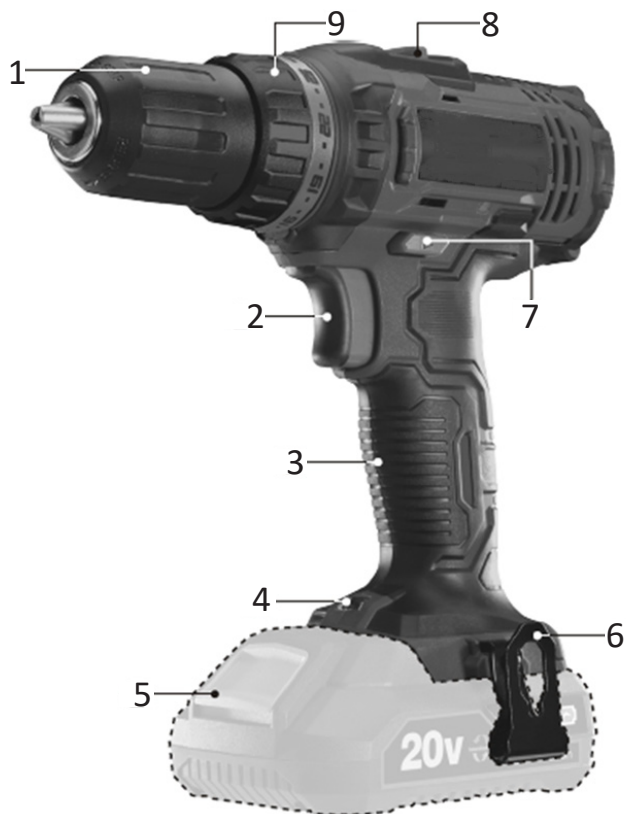
Возможные ошибочные действия персонала

- Не использовать с поврежденной рукояткой или поврежденным защитным кожухом.
- Не использовать на открытом пространстве во время дождя.
- Не включать при попадании воды в корпус.

Критерии предельных состояний

- Перетёрт или повреждён электрический кабель.
- Поврежден корпус изделия.

Схема устройства

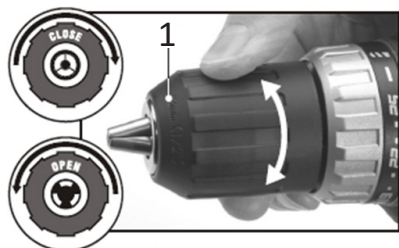


1. Быстрозажимной патрон.
2. Кнопка включения/выключения.
3. Рукоятка.
4. LED подсветка.
5. Аккумулятор (не входит в комплект поставки).
6. Зажим для крепления к поясному ремню.
7. Переключатель направления вращения.
8. Переключатель скоростей.
9. Регулятор крутящего момента.

Эксплуатация устройства

Установка и снятие бит

Вставьте биту в патрон до упора, затем аккуратно затяните патрон (1).



Направление вращения

Устройство оснащено переключателем направления вращения (7).

Переведите переключатель влево, чтобы установить режим вращения по часовой стрелке. Переведите переключатель вправо, чтобы установить режим вращения против часовой стрелки. Переведите переключатель в нейтральное положение, чтобы заблокировать кнопку включения/выключения.

Примечание: никогда не переводите переключатель в другое положение до полной установки вращения бит.



После установки направления вращения включите инструмент нажатием на кнопку включения/выключения. Скорость увеличивается по мере увеличения давления на выключатель. Отпустите выключатель для выключения инструмента.

Регулировка крутящего момента

Инструмент оснащен переключателем настроек крутящего момента. Выберите соответствующую настройку в зависимости от твердости материала, размера шурупа и назначения болтового соединения.

Вы также можете выставить скорость при помощи переключателя скоростей:

- Первая скорость (низкая) подходит для работы в режиме завинчивания.
- Вторая скорость (высокая скорость при низком крутящем моменте) подходит для просверливания отверстий.

Зажим для крепления к ремню

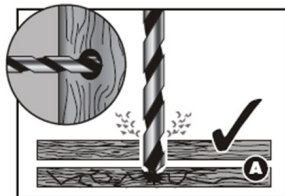
Зажим позволяет удобно переносить устройство на пояском ремне. Перед использованием убедитесь, что зажим надежно закреплен винтом на устройстве.

LED подсветка

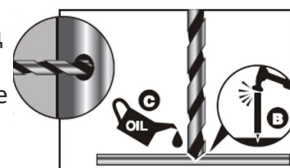
Светодиодный источник света предназначен для работы в плохо освещенных местах. При включении устройства светодиод загорается автоматически.

Рекомендации по работе с устройством

1. Чтобы избежать трещин вокруг просверливаемого в древесине отверстия, подложите кусок древесины под рабочий материал.



2. Данное устройство также предназначено для работы с мягкой сталью, алюминием и медью. Перед тем как приступить к просверливанию, обозначьте отверстие в рабочем материале, сделав небольшое углубление в металле (B). Нанесите масло на зону просверливания, чтобы облегчить работу и продлить срок службы сверла (C).



Эксплуатация аккумулятора и зарядного устройства

Примечание: в комплектацию данного электроинструмента не входят аккумулятор и зарядное устройство. В таблице представлены модели аккумуляторов и зарядных устройств, совместимые с данным электроинструментом.

ВНИМАНИЕ: используйте только аксессуары, совместимые с данным электроинструментом.

Аккумулятор Li-ion	Finepower OneBase B20 / Finepower OneBase B40 / Finepower OneBase B60 / Finepower OneBase S40 / Finepower OneBase S80
Зарядное устройство	Finepower OneBase C124 / Finepower OneBase C135 / Finepower OneBase C230 / Finepower OneBase C180S

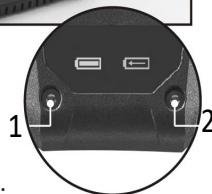
Зарядка аккумулятора

1. Отсоедините аккумулятор от электроинструмента. Для этого нажмите на кнопку фиксации на аккумуляторе и осторожно снимите аккумулятор с электроинструмента.

Кнопка фиксации



2. Подключите зарядное устройство к электросети. Индикатор загорится зеленым цветом.
3. Вставьте аккумулятор в зарядное устройство и убедитесь в корректности соединения.
4. Индикатор будет светиться красным светом, показывая, что идет зарядка.
5. Когда зарядка завершится, индикатор загорится зеленым светом. Отсоедините зарядное устройство от сети и извлеките аккумулятор.



1. Заряжен.
2. Заряжается.

ВНИМАНИЕ: при отключении зарядного устройства от сети не тяните за провод.

Аккумулятор	Номинальное* время работы от аккумулятора
B20 2.0 А·ч	45 минут
B40 4.0 А·ч	90 минут
B60 6.0 А·ч	130 минут
S40 4.0 А·ч	90 минут
S80 8.0 А·ч	180 минут

* Приблизительное время работы устройства при полном заряде аккумулятора в режиме небольшой нагрузки.



Индикатор уровня заряда	Остаток заряда (%)
 Зеленый  Оранжевый  Красный	75 - 100 %
 Оранжевый  Красный	25 - 50 %
 Красный	10 - 25 %

Технические характеристики

Модель	CDBR35
Напряжение (В)	20
Обороты (об/мин)	0-400/0-1400
Кол-во ступеней крутящего момента	25+1
Макс. крутящий момент (Нм)	35
Тип патрона	быстрозажимной
Подсветка	есть
Уровень звукового давления LpA (K=3), дБ(А)	64,4
Уровень звуковой мощности LwA (K=3), дБ(А)	75,4
Уровень вибрации в рабочем режиме (K=1,5), м/с ²	5,93

Комплектация

- Шуруповерт.
- Бита PH2 50 мм.
- Руководство пользователя.

Обслуживание

Протирайте устройство мягкой влажной тканью. Не используйте агрессивные моющие средства. Не подвергайте инструмент воздействию влаги.

Правила и условия монтажа, хранения, перевозки (транспортировки), реализации и утилизации

- Устройство не требует какого-либо монтажа или постоянной фиксации.
- Хранение устройства должно производиться в упаковке в отапливаемых помещениях у изготовителя и потребителя при температуре воздуха от 5 °С до 40 °С и относительной влажности воздуха не более 80 %. В помещениях не должно быть агрессивных примесей (паров кислот, щелочей), вызывающих коррозию.
- Перевозка устройства должна осуществляться в сухой среде.
- Устройство требует бережного обращения, оберегайте его от воздействия пыли, грязи, ударов, влаги, огня и т.д.
- Реализация устройства должна производиться в соответствии с местным законодательством.
- После окончания срока службы изделия его нельзя выбрасывать вместе с обычным бытовым мусором. Вместо этого оно подлежит сдаче на утилизацию в соответствующий пункт приема электрического и электронного оборудования для последующей переработки и утилизации в соответствии с федеральным или местным законодательством. Обеспечивая правильную утилизацию данного продукта, вы помогаете сберечь природные ресурсы и предотвращаете ущерб для окружающей среды и здоровья людей, который возможен в случае ненадлежащего обращения. Более подробную информацию о пунктах приема и утилизации данного продукта можно получить в местных муниципальных органах или на предприятии по вывозу бытового мусора.
- При обнаружении неисправности устройства следует немедленно обратиться в авторизованный сервисный центр или утилизировать устройство.

Дополнительная информация

Изготовитель: Нинбо Лянъе Электрик Эпплайнсис Ко., Лтд.
Д. Цяньхоучэнь, Юньлун, р-н Иньчжоу, г. Нинбо, пров. Чжэцзян, Китай.

Manufacturer: Ningbo Liangye Electric Appliances Co., Ltd.
Qianhouchen Village, Yunlong Town, Yinzhou District, Ningbo City, Zhejiang, China.
Сделано в Китае.

Импортер в России: ООО «ДНС ЛОДЖИСТИК».
690068, Россия, Приморский край, г. Владивосток, проспект 100-летия Владивостока, дом 155, корпус 3, офис 5.

Адрес эл. почты: dns-logistic.llc@mail.dlogistix.com

Уполномоченное изготовителем лицо: ООО «Атлас».
690068, Россия, Приморский край, г. Владивосток, проспект 100-летия Владивостока, дом 155, корпус 3, офис 5.

Адрес эл. почты: atlas.llc@mail.dlogistix.com

Товар соответствует требованиям ТР ТС (ЕАЭС).

Внешний вид изделия, его характеристики и комплектация могут подвергаться изменениям без предварительного уведомления пользователя.

Фактический интерфейс устройства может отличаться от представленного в данном руководстве.



Товар изготовлен (мм.гггг): _____ V.5

Гарантийный талон

SN/IMEI: _____

Дата постановки на гарантию: _____

Производитель гарантирует бесперебойную работу устройства в течение всего гарантийного срока, а также отсутствие дефектов в материалах и сборке. Гарантийный период исчисляется с момента приобретения изделия и распространяется только на новые продукты.

В гарантийное обслуживание входит бесплатный ремонт или замена элементов, вышедших из строя не по вине потребителя в течение гарантийного срока при условии эксплуатации изделия согласно руководству пользователя. Ремонт или замена элементов производится на территории уполномоченных сервисных центров.

Срок гарантии: 24 месяца.

Срок эксплуатации: 48 месяцев.

Актуальный список сервисных центров по адресу:

<https://www.dns-shop.ru/service-center/>

Гарантийные обязательства и бесплатное сервисное обслуживание не распространяются на перечисленные ниже принадлежности, входящие в комплектность товара, если их замена не связана с разборкой изделия:

- Элементы питания (батарейки) для ПДУ (Пульт дистанционного управления).
- Соединительные кабели, антенны и переходники для них, наушники, микрофоны, устройства «HANDS-FREE»; носители информации различных типов, программное обеспечение (ПО) и драйверы, поставляемые в комплекте (включая, но не ограничиваясь ПО, предустановленным на накопитель на жестких магнитных дисках изделия), внешние устройства ввода-вывода и манипуляторы.
- Чехлы, сумки, ремни, шнуры для переноски, монтажные приспособления, инструменты, документацию, прилагаемую к изделию.
- Расходные материалы и детали, подвергающиеся естественному износу.



Производитель не несёт гарантийных обязательств в следующих случаях:

- Истек Гарантийный срок.
- Если изделие, предназначенное для личных (бытовых, семейных) нужд, использовалось для осуществления предпринимательской деятельности, а также в иных целях, не соответствующих его прямому назначению.
- Производитель не несет ответственности за возможный материальный, моральный и иной вред, понесенный владельцем изделия и/или третьими лицами, вследствие нарушения требований руководства пользователя при использовании, не соблюдения рекомендаций по установке и обслуживанию изделия, правил подключения (короткие замыкания, возникшие также в результате воздействия несоответствующего сетевого напряжения, как на само изделие, так и на изделия, сопряженные с ним), хранении и транспортировки изделия.
- Все случаи механического повреждения: сколы, трещины, деформации, следы ударов, вмятины, замятия и др., полученные в процессе эксплуатации изделия.
- Имеются следы сторонней модификации, несанкционированного ремонта лицами, не уполномоченными для проведения таких работ. Если дефект вызван изменением конструкции или схемы изделия, подключением внешних устройств, не предусмотренных Производителем, использованием устройства, не имеющего сертификата соответствия согласно законодательству Российской Федерации.
- Если дефект изделия вызван действием непреодолимой силы (природных стихий, пожаров, наводнений, землетрясений, бытовых факторов и прочих ситуаций, не зависящих от Производителя), либо действиями третьих лиц, которые Производитель не мог предвидеть. Дефект, вызван попаданием внутрь изделия посторонних предметов, инородных тел, веществ, жидкостей, насекомых или животных, воздействием агрессивных сред, высокой влажности, высоких температур, которые привели к полному или частичному выходу из строя изделия.
- Отсутствует или не соответствует идентификация изделия (серийный номер). Если повреждения (недостатки) вызваны воздействием вредоносного программного обеспечения; установкой, сменой или удалением паролей (кодов), приведшим к отсутствию доступа к программным ресурсам изделия, без возможности их сброса/восстановления, ввиду отсутствия предоставления данной услуги поставщиком ПО.
- Если дефекты работы вызваны несоответствием стандартам или техническим регламентам питающих, кабельных, телекоммуникационных сетей, мощности радиосигнала, в том числе из-за особенностей рельефа и других подобных внешних факторов, использования изделия на границе или вне зоны действия сети.
- Если повреждения вызваны использованием нестандартных (неоригинальных) и/или некачественных (поврежденных) расходных материалов, принадлежностей, запасных частей, элементов питания, носителей информации различных типов (включая, CD, DVD диски, карты памяти, SIM карты, картриджи).
- Если недостатки вызваны получением, установкой и использованием несовместимого контента (мелодии, графика, видео и другие файлы, приложения Java и подобные им программы).
- На ущерб, причиненный другому оборудованию, работающему в сопряжении с данным изделием.



fine**Power**