

Руководство по эксплуатации

Насос вибрационный
VC21-04,
VC21-05

FinePower

Уважаемый покупатель!

Благодарим Вас за выбор нашей продукции.

Мы рады предложить Вам изделия и устройства, разработанные и изготовленные в соответствии с высокими требованиями к качеству, функциональности и дизайну. Перед началом эксплуатации внимательно прочитайте данное руководство, в котором содержится важная информация, касающаяся Вашей безопасности, а также рекомендации по правильному использованию продукта и уходу за ним. Позаботьтесь о сохранности настоящего Руководства и используйте его в качестве справочного материала при дальнейшей эксплуатации изделия.

Назначение устройства

Погружной вибрационный насос предназначен для подачи чистой воды из колодцев и скважин с внутренним диаметром более 110 мм и уровнем воды в диапазоне от 1 м до 50 м, а также для перекачки пресной воды из любых водоёмов для хозяйственных нужд.

Меры предосторожности

- Перед началом использования устройства тщательно проверяйте его на наличие повреждений. В случае их наличия не начинайте эксплуатацию устройства и незамедлительно обратитесь по месту его приобретения.
- Не пользуйтесь насосом вблизи горючих и взрывоопасных веществ и мощных источников тепла.
- Не оставляйте устройство включенным без присмотра.
- Не позволяйте лицам, не обладающим навыками работы с устройством, а также детям или лицам с ограниченными возможностями пользоваться устройством или находиться в непосредственной близости от Вашего рабочего пространства во время использования Вами насоса. Не позволяйте им трогать устройство и оборудование, их провода или съёмные части. Присутствие посторонних также может отвлекать Вас, тем самым создавая риск возникновения чрезвычайной ситуации.
- Насос необходимо отключать от сети перед проведением технического или сервисного обслуживания.
- Необходимо следить, чтобы шнур питания не контактировал с посторонними предметами и поверхностями, которые могут повредить его.
- Не используйте шнур питания для транспортировки или крепления насоса.
- Все электрические штепсельные соединения должны находиться в месте, защищенном от влаги.
- При отключении насоса от сети необходимо держаться за штекер.
- Категорически запрещается использовать насос для перекачивания моторного топлива, чистящих средств и прочих химических жидкостей!
- Насос можно эксплуатировать только при температуре выше нуля.
- Перед длительным хранением (особенно перед зимней консервацией) необходимо слить из насоса воду.
- Ни в коем случае не позволяйте детям использовать данный насос или прилагаться к удлинителю. Храните данный насос в безопасном и недоступном для детей месте.

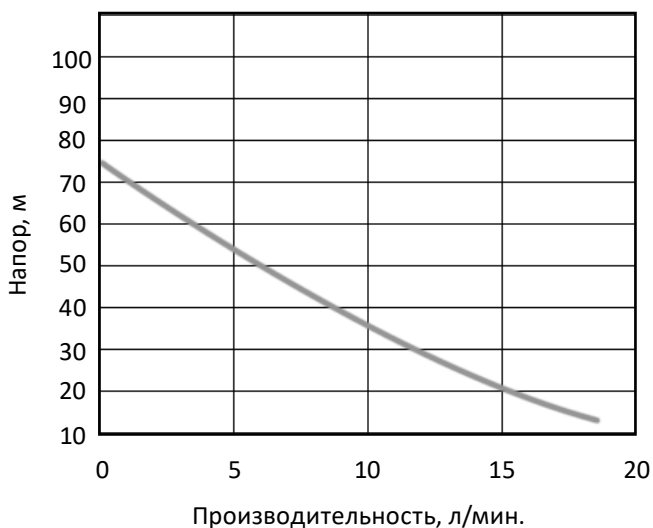
- Перед тем, как подключить насос к сети, убедитесь, что параметры сети питания соответствуют параметрам, указанным на насосе и в данном руководстве.
- При использовании удлинителя убедитесь, что параметры удлинителя рассчитаны на мощность насоса.
- Ни в коем случае не эксплуатируйте данный насос без воды.
- Подключайте насос к питанию только сухими руками.
- Ни в коем случае не используйте данный насос в водоеме, если в воде находятся люди!
- Перед использованием всегда полностью разматывайте шнур питания насоса.
- При установке насоса убедитесь, что водозаборные отверстия не попадают в ил или грязь.
- При использовании в водоеме с живыми организмами насос необходимо установить за соответствующим барьером для того, чтобы предотвратить всасывание живых организмов из воды.
- Категорически запрещается перекачивание солёной воды, грязной воды, содержащей абразивные примеси или длинноволокнистые включения.
- Запрещается включать и эксплуатировать электронасос не погруженным в воду. Допускается кратковременное (3-4 секунды) включение для проверки работоспособности.
- Запрещается запуск электронасоса с перекрытым выходом во избежание перегрева.
- Насос не должен соприкасаться с дном или стенками скважины.
- Запрещается эксплуатация при повышенном напряжении.
- Запрещается перемещение насоса во время работы.
- Время непрерывной работы насоса не должно превышать двух часов с последующим отключением на 15-20 минут.
- Устройство не предназначено для коммерческого использования.

Внимание: появление поверхностной ржавчины на металлических частях электронасоса, а так же наличие белого налёта на алюминиевом корпусе в процессе эксплуатации обусловлено повышенной степенью жёсткости перекачиваемой воды и является нормальным явлением, не влияющем на работоспособность устройства.

Технические характеристики

Модель	VC21-04	VC21-05
Торговая марка	Finerpower	
Максимальная производительность	17 л/мин	
Максимальный напор	60 м	
Напряжение сети	220 В, 50 Гц	
Потребляемая мощность	250 Вт	
Диаметр выходного отверстия	1/2''	
Максимальная глубина забора воды	50 м	
Минимальное расстояние от дна	1 м	
Уровень воды над насосом	не менее 10 см	
Длина кабеля питания	10 м	
Материал корпуса	алюминий	
Водозабор	верхний	нижний
Класс защиты	IP68	
Класс изоляции	В	
Температура перекачиваемой жидкости	от +1 °С до +40 °С	

График расходно-напорных характеристик



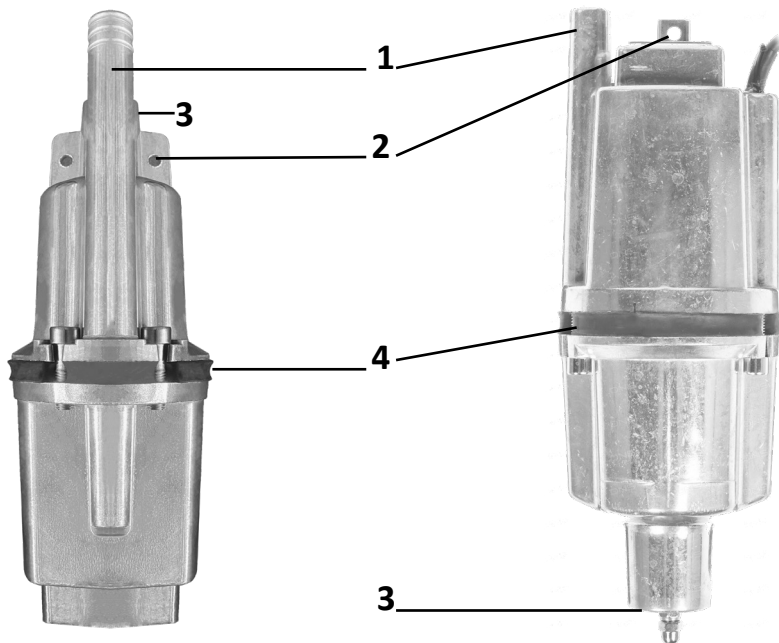
Примечания:

- при снижении напряжения питания на 10% высота подъёма снижается на 60%.
- с увеличением высоты подъёма, производительность насоса снижается (при максимальной высоте подъёма производительность равна 0 л/мин.).

Схема устройства

VC21-04

VC21-05



1. Выходной патрубок.
2. Монтажные проушины.
3. Водозаборные отверстия.
4. Корпус устройства.

Комплектация

1. Устройство.
2. Руководство пользователя.
3. Трос.
4. Хомут.

Условия и правила эксплуатации

Установка насоса

1. Присоедините к патрубку шланг и закрепите его хомутом.
2. Прикрепите к насосу трос с помощью монтажных проушин.
 - Примечание: крепление стального троса непосредственно к проушинам насоса запрещено, так как приводит к их разрушению.
3. Скрепите вместе шнур питания, шланг и трос с помощью изоляционной ленты через промежутки 1-2 м.
4. Опустите насос под воду и закрепите трос.

Примечания:

- сетевой кабель и шланг не должны быть натянуты весом насоса;
- нельзя опускать насос в воду за кабель питания — используйте трос.

Порядок работы

1. Насос не требует предварительной смазки и заливки водой, включается в работу сразу после погружения в воду.
2. При работе не следует повышать напор воды путём пережатия шланга или установки на шланг насадок с пропускной способностью ниже номинальной производительности насоса.
3. Необходимо следить за качеством воды в процессе работы насоса. В случае подачи грязной воды необходимо выключить насос и проверить его установку.

Возможные проблемы и их решение

Проблема	Возможные причины	Решение
Подача воды снизилась, насос работает почти бесшумно	Падение напряжения в электросети	Подача воды восстановится при нормальном напряжении электросети
Подача воды снизилась, резко возросло гудение насоса	Износился резиновый поршень	Немедленно отключить насос, отнести в сервисный центр для устранения неисправности
Подача воды снизилась, гудение не изменилось	Износился резиновый клапан	
Насос не включается, срабатывает защита в электросети	Межвитковое замыкание в катушках электропривода	

Обслуживание и уход

- Обязательно проведите первоначальный осмотр насоса через 1–2 часа после начала его работы. В дальнейшем проводите осмотр не реже, чем раз в три месяца.
- При обнаружении следов истирания на корпусе насоса необходимо поправить резиновый амортизатор и при необходимости установить дополнительные кольца, вырезав их из резины.
- Наличие следов трения под шнуром питания указывает на его чрезмерное натяжение. Исключите натяжение шнура питания при последующей установке.
- При каждом подъёме насоса необходимо проверять состояние затяжки гайки около водозаборных отверстий. Гайка должна быть плотно затянута, люфт не допускается.
- При засоре входных отверстий необходимо осторожно прочистить их тупым инструментом, исключив повреждение резинового клапана.

Правила и условия монтажа, хранения, перевозки (транспортировки), реализации и утилизации

- Устройство требует бережного обращения, оберегайте его от воздействия пыли, грязи, ударов, влаги, огня и т.д.
- Правила и условия монтажа устройства описаны в данном руководстве в разделе «Условия и правила эксплуатации».
- Хранение устройства должно производиться в упаковке в отапливаемых помещениях у изготовителя и потребителя при температуре воздуха от 5 °С до 40 °С и относительной влажности воздуха не более 80%. В помещениях не должно быть агрессивных примесей (паров кислот, щелочей), вызывающих коррозию.
- Перевозка устройства должна осуществляться в сухой среде.
- Реализация устройства должна производиться в соответствии с местным законодательством.
- После окончания срока службы изделия его нельзя выбрасывать вместе с обычным бытовым мусором. Вместо этого оно подлежит сдаче на утилизацию в соответствующий пункт приема электрического и электронного оборудования для последующей переработки и утилизации в соответствии с федеральным или местным законодательством. Обеспечивая правильную утилизацию данного продукта, вы помогаете сберечь природные ресурсы и предотвращаете ущерб для окружающей среды и здоровья людей, который возможен в случае ненадлежащего обращения. Более подробную информацию о пунктах приема и утилизации данного продукта можно получить в местных муниципальных органах или на предприятии по вывозу бытового мусора.
- При обнаружении неисправности устройства следует немедленно обратиться в авторизованный сервисный центр или утилизировать устройство.

Дополнительная информация

Изготовитель: Чжэцзян Синья Памп Индастри Ко., Лтд.
Промзона Даси Памп, г. Вэньлин, пров. Чжэцзян, Китай.

Manufacturer: Zhejiang Xinya Pump Industry Co., Ltd.
Daxi Pump Industry Zone, Wenling City, Zhejiang Province, China.
Сделано в Китае.

Импортер в России / уполномоченное изготовителем лицо: ООО «Атлас»,
690068, Россия, Приморский край, г. Владивосток, проспект 100-летия
Владивостока, дом 155, корпус 3, офис 5.

Адрес электронной почты: atlas.llc@mail.dlogistix.com

Товар соответствует требованиям ТР ТС (ЕАЭС).

Спецификации, информация о продукте и его внешний вид могут быть изменены без предварительного уведомления пользователя в целях улучшения качества нашей продукции.



Товар изготовлен (мм.гггг.): _____ V.3

Гарантийный талон

SN/IMEI: _____

Дата постановки на гарантию: _____

Производитель гарантирует бесперебойную работу устройства в течение всего гарантийного срока, а также отсутствие дефектов в материалах и сборке. Гарантийный период исчисляется с момента приобретения изделия и распространяется только на новые продукты.

В гарантийное обслуживание входит бесплатный ремонт или замена элементов, вышедших из строя не по вине потребителя в течение гарантийного срока при условии эксплуатации изделия согласно руководству пользователя. Ремонт или замена элементов производится на территории уполномоченных сервисных центров.

Срок гарантии: 12 месяцев.

Срок эксплуатации: 24 месяца.

Актуальный список сервисных центров по адресу:

<https://www.dns-shop.ru/service-center/>

Гарантийные обязательства и бесплатное сервисное обслуживание не распространяются на перечисленные ниже принадлежности, входящие в комплектность товара, если их замена не связана с разборкой изделия:

- Элементы питания (батарейки) для ПДУ (Пульт дистанционного управления).
- Соединительные кабели, антенны и переходники для них, наушники, микрофоны, устройства «HANDS-FREE»; носители информации различных типов, программное обеспечение (ПО) и драйверы, поставляемые в комплекте (включая, но не ограничиваясь ПО, предустановленным на накопитель на жестких магнитных дисках изделия), внешние устройства ввода-вывода и манипуляторы.
- Чехлы, сумки, ремни, шнуры для переноски, монтажные приспособления, инструменты, документацию, прилагаемую к изделию.
- Расходные материалы и детали, подвергающиеся естественному износу.



Производитель не несёт гарантийных обязательств в следующих случаях:

- Истек Гарантийный срок.
- Если изделие, предназначенное для личных (бытовых, семейных) нужд, использовалось для осуществления предпринимательской деятельности, а также в иных целях, не соответствующих его прямому назначению.
- Производитель не несет ответственности за возможный материальный, моральный и иной вред, понесенный владельцем изделия и/или третьими лицами, вследствие нарушения требований руководства пользователя при использовании, не соблюдения рекомендаций по установке и обслуживанию изделия, правил подключения (короткие замыкания, возникшие также в результате воздействия несоответствующего сетевого напряжения, как на само изделие, так и на изделия, сопряженные с ним), хранении и транспортировки изделия.
- Все случаи механического повреждения: сколы, трещины, деформации, следы ударов, вмятины, замятия и др., полученные в процессе эксплуатации изделия.
- Имеются следы сторонней модификации, несанкционированного ремонта лицами, не уполномоченными для проведения таких работ. Если дефект вызван изменением конструкции или схемы изделия, подключением внешних устройств, не предусмотренных Производителем, использованием устройства, не имеющего сертификата соответствия согласно законодательству Российской Федерации.
- Если дефект изделия вызван действием непреодолимой силы (природных стихий, пожаров, наводнений, землетрясений, бытовых факторов и прочих ситуаций, не зависящих от Производителя), либо действиями третьих лиц, которые Производитель не мог предвидеть. Дефект, вызван попаданием внутрь изделия посторонних предметов, инородных тел, веществ, жидкостей, насекомых или животных, воздействием агрессивных сред, высокой влажности, высоких температур, которые привели к полному или частичному выходу из строя изделия.
- Отсутствует или не соответствует идентификация изделия (серийный номер). Если повреждения (недостатки) вызваны воздействием вредоносного программного обеспечения; установкой, сменой или удалением паролей (кодов), приведшим к отсутствию доступа к программным ресурсам изделия, без возможности их сброса/восстановления, ввиду отсутствия предоставления данной услуги поставщиком ПО.
- Если дефекты работы вызваны несоответствием стандартам или техническим регламентам питающих, кабельных, телекоммуникационных сетей, мощности радиосигнала, в том числе из-за особенностей рельефа и других подобных внешних факторов, использования изделия на границе или вне зоны действия сети.
- Если повреждения вызваны использованием нестандартных (неоригинальных) и/или некачественных (поврежденных) расходных материалов, принадлежностей, запасных частей, элементов питания, носителей информации различных типов (включая, CD, DVD диски, карты памяти, SIM карты, картриджи).
- Если недостатки вызваны получением, установкой и использованием несовместимого контента (мелодии, графика, видео и другие файлы, приложения Java и подобные им программы).
- На ущерб, причиненный другому оборудованию, работающему в сопряжении с данным изделием.



fine**Power**