

RU	Инструкция по сборке
EN	Instruction of Installation
BY	Інструкцыя па зборцы
KZ	Нұсқау ша жиынға



НАСТЕННЫЕ КРОНШТЕЙНЫ
для телевизоров LCD/LED/Plasma

НАКЛОННЫЕ

RU Рекомендации по установке

- Перед установкой внимательно ознакомьтесь с настоящей инструкцией и инструкцией по эксплуатации телевизора.
- Если в комплекте кронштейна отсутствует или повреждена какая-либо деталь или Вам нужна дополнительная консультация по монтажу кронштейна, свяжитесь с нашей Службой сервиса по телефону 8 800 250 50 51, и мы обязательно Вам поможем.
- Входящие в комплект крепежные изделия предназначены исключительно для крепления к стене из массивного дерева, кирпича, бетона или балкам из массивного дерева.
- Соблюдайте рекомендации по максимальной нагрузке, указанной на упаковке кронштейна.
- Дополнительно проверьте точность установки с помощью строительного уровня.

BY Рэкамендацыі па ўстаноўцы

- Перад усталёўкай уважліва азнаёмцеся з сапраўднай інструкцыяй і інструкцыяй па эксплуатацыі тэлевізара.
- Калі ў камплекце кранштэйна адсутнічае або пашкоджана якая-небудзь дэталі ці вам патрэбна дадатковая кансультацыя па мантажы кранштэйна, звяжыцеся з нашай Службай сэрвісу па тэлефоне 8 800 250 50 51, і мы абавязкова Вам дапаможам.
- Крапежныя вырабы, якія ўваходзяць у камплект, прызначаны выключна для мацавання кранштэйна да сцяны з масіўнага дрэва, цэглы, бетону і бэльках з масіўнага дрэва.
- Захоўвайце рэкамендацыі па максімальнай нагрузцы, паказанай на пакаванні кранштэйна.
- Дадаткова праверце дакладнасць ўстаноўкі з дапамогай будаўнічага ўзроўня.

EN Advice for installation

- Read this manual and the instruction manual of the TV before installing the mount.
- Check all parts of the mount in accordance with the instruction. If any are missing or damaged parts please contact our Customer Service at 8 800 250 50 51 and we will help you.
- All fasteners in set are intended solely to hold on to the wall made of solid wood, brick, concrete and beams of solid wood.
- If you need further advice about mounting bracket, please contact our Customer service at 8 800 250 50 51 and we will help you.
- Pay attention to the maximum load on the mount's package.
- Also check the accuracy of the installation with the help of a carpenter's level.

KZ Ұсыныстар ша қондырғыға

- Перад қондырғымен мұқият ша теледидардың қанаушылығының осы нұсқаумен және нұсқаумен таныс-
- Кронштейннің жинақталымында болмаса немесе майып бөлшек немесе сендерге қосымша кеңес ша кронштейннің монтанының керек, ша телефонға 8 800 250 50 51 сервистің біздің қызметімізбен байланыс-, қарамастан және біз сөзсіз сізге көмектесеміз.
- Крепежные бұйымдар жинақталымда арнаулы ылғи к қабырғаға из тоқпақтай ағаштың, қыштың, бетонның және өзектерге тоқпақтай ағаштан кронштейннің крепления үшін.
- Соблюдайте ұсыныстар ша кронштейннің ораушысында көрсетілген ең көп жүкке.
- Қосымша тексер- қондырғының дәлме-дәлділігін мен көмек құрылыстық деңгейдің.

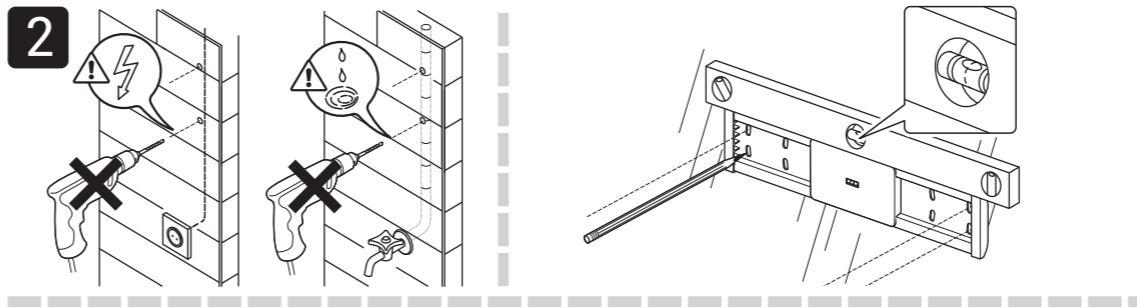
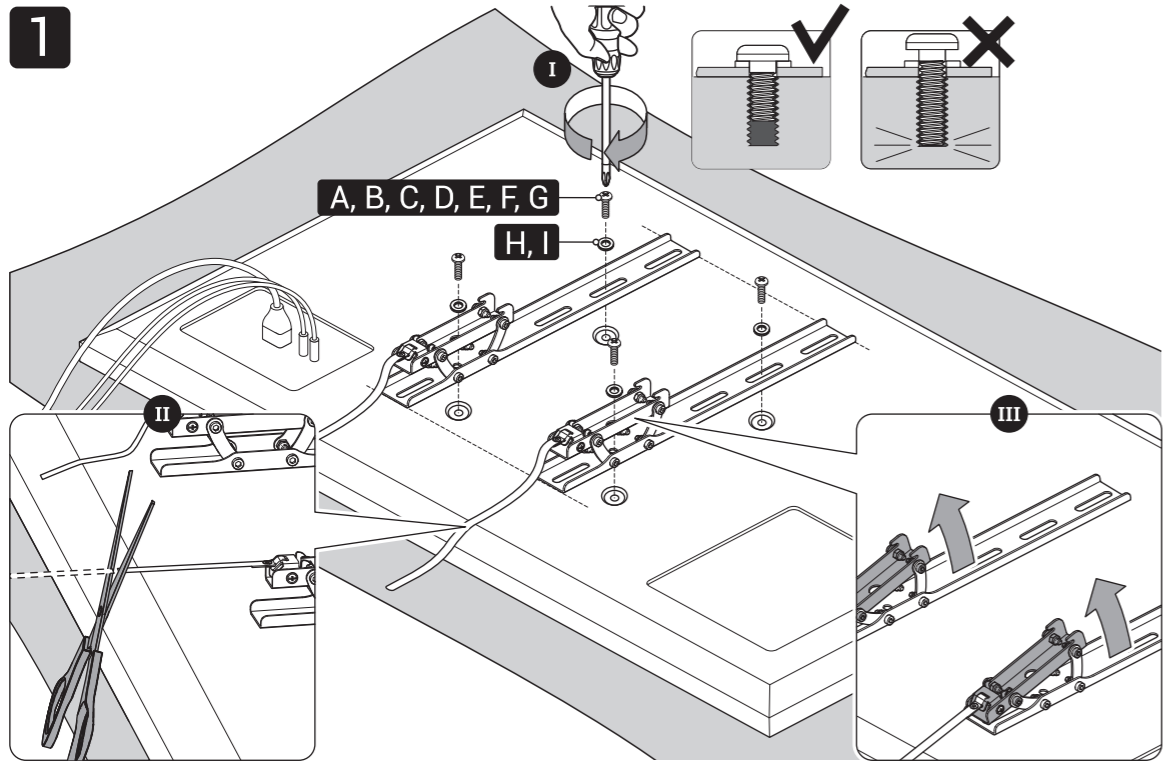
RU Комплектация

EN Complectation

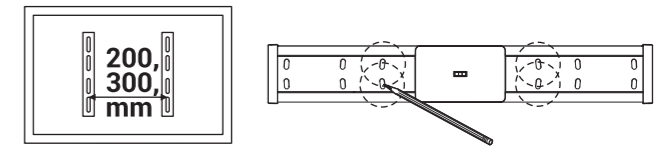
BY Камплектацыя

KZ Құрамдау

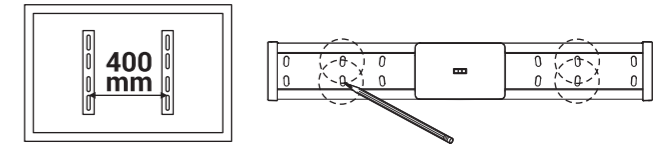
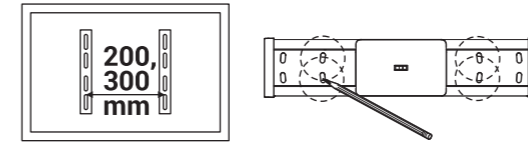
A ×4 	D ×4 	G ×4 	J ×2 (LCD-T2611) ×4 (LCD-T4612, LCD-T6609)
B ×4 	E ×4 	H ×4 	K ×2 (LCD-T2611) ×4 (LCD-T4612, LCD-T6609)
C ×4 	F ×4 	I ×6 (LCD-T2611) ×8 (LCD-T4612, LCD-T6609) 	L ×4 (LCD-T4612, LCD-T6609)



LCD-T6609



LCD-T4612



LCD-T2611

