



KGZ

AM

| | | |
|---|---|---------------------------------------|
| Буюм | Бириктирилген муздаткыч-тоңдургуч | |
| Соода маркасы | Hotpoint | |
| Модель | HT 5180 W, HT 5180 S, HT 5180 M, HT 5180 MX, HT 5180 AB | |
| Даярдоочу | "Ай Эйч Пи Апплаенсес" АК | |
| Даярдоочу өлкө | Россия | |
| Жаңы продуктуларды сактоо үчүн жалпы пайдалуу көлөмү | 220 л | |
| Тондургуучу продуктуларды сактоо үчүн жалпы пайдалуу көлөмү | 78 л | |
| Электр чыгууунун номинал мааниси же чыгууунун диапазону | 220-240 V ~ | |
| Электр тогу тууралуу шарттуу белгиси же оңгөрмөлүү токтуу номинал жыштыгы | 50 Гц | |
| Номинал ток | 0,9 А | |
| Эрүү системасы ысыткычынын кубаттуулугу | 190 Вт | |
| Жарыткыч лампанын максималдуу кубаттуулугу | 1 Вт LED | |
| Электр тогуна жабыркоодо коргоонуу классы | Коргоо классы I | |
| Энергия керектөөнүн классы | А | |
| Музатуу системасы | Full No Frost | |
| Климаттык классы | N-ST | |
| Хладагенттин түрү | R 600 a | |
| Үн кубаттуулугунун жонго салынган деңгээли | 40 дБА | |
| Компрессорлордун саны | 1 | |
| Бул техника сертификатынын тууралыгы жөнүндө маалымат алуу же сертификатын нускасын алуу зарылчылыгы туулган жагдайда Siz cert.rus@indesit.com электрондук почтага суроо жөноткөнү болот. |  | |
| | - YY | - жылдын акыркы цифрлары |
| | - WW | - аггындын катар номерине туура келет |
| | - 333333 | - сервис жак саны |

| | |
|---|---|
| Ապրանքանուն | Համակցված սառնարան-սառցարան |
| Ապրանքանիշ | Hotpoint |
| Մոդել | HT 5180 W, HT 5180 S, HT 5180 M, HT 5180 MX, HT 5180 AB |
| Պատրաստող | "Այ էչ Փի Ափլայնեսես" ԲԸ |
| Պատրաստող երկիր | Ռուսաստան |
| Շնորհանոթ օգտակար ծավալը՝ թարմ մթերքների պահման համար | 220 |
| Շնորհանոթ օգտակար ծավալը՝ սառեցված մթերքների պահման համար | 78 լ |
| Էլեկտրատեղուման լարման անվանական նշանակությունը կամ լարման ընդդիմադր | 220-240 V ~ |
| Էլեկտրական հոսանքի տեսակի պայմանական նշանակությունը կամ փոփոխական հոսանքի անվանական համախառնություն | 50 Hz |
| Սնվածական հոսանք | 0,9 А |
| Հալեցման համակարգի տարաբյուրեղի եզրույթուն | 190 Վտ |
| Լուսավորության լամպի ամսական ծախսը եզրույթուն | 1 Վտ LED |
| Էլեկտրահարմար մեջ պաշտպանության դաս | Պաշտպանության դաս I |
| Էլեկտրապահման դաս | A |
| Սառեցման համակարգ | Full No Frost |
| Կլիմայական դաս | N-ST |
| Սառնագրակի տեսակ | R 600 a |
| Չայնային եզրույթուն ուղղել մակարդակը | 40 դԲ |
| Ճնշակների քանակը | 1 |
| Համապատասխանության վկայագրերի մասին տեղեկությունը ստանալու կամ սովոր տեխնիկայի համապատասխանության վկայագրերի պատճենները ստանալու անհրաժեշտության դեպքում, ձեր կարող եք հարցում ուղարկել հետևյալ էլեկտրոնային հասցեով՝ cert.rus@indesit.com. |  |
| Տվյալ տեխնիկայի արտադրության ամսաթիվը կարելի է ստանալ (S/N 52YYWW333333) սերիական համարից հետևյալ կերպ | - YY - ը տարվա վերջին թվերը են, - WW - շաբաթ - 333333 - սերիական համարը |

Ташуунун жана сактоонун эрежелери Жыйнакталган муздаткыч табигый түрдө желдетиле турган, салыштырма нымдуулугу 80 % дан жогору болбогон жабык бөлмөдө сакталууга тийиш Эгерде муздаткычтан көп убакытка пайдаланылбаса, аны электр тогунан ажыратып, ичиндеги бардык продуктуларды чыгарып салуу, ТБдү эритүү жана камераларды тазалап коюу керек. Камераларда жыт калбастыгы үчүн тазалагандан кийин эшиктерин бир азга ачык калтыруу керек. Муздаткычты жабык унаанын ар кандай түрүндө жумушчу (тик) абалда, унаага ишеничтүү бекитилген түрдө ташуу зарыл. Муздаткычты сокку берүүчү таасирлерге душар кылууга ТАКЫР БОЛБОЙТ.

Փոխադրումը և պահպանման կանոնները Փաթեթավորված սառնարանը պետք է պահվի փակ տարածքում՝ բնական օդափոխությամբ ոչ ավել քան 80% հարաբերական խոնավությամբ: Եթե սառնարանը երկար ժամանակ չի շահագործվելու, ապա այն պետք է անջատել էլեկտրական ցանցից, հանել բոլոր մթերքները, ապաստեցնել սառցախցիկը և մաքրել այն: Մաքրելուց հետո դռները փոքր-ինչ բաց թողնել, որպեսզի խցիկներում հոտ չառաջանա: Սառնարանը պետք է փոխադրել աշխատանքային դիրքով (ուղղահայաց), ցանկացած տեսակի փակ փոխադրամիջոցով՝ հուսալի կերպով ամրացնելով այն: ԱՐԳԵԼՎՈՒՄ է սառնարանը ենթարկել հարվածների:

Изготовитель - АО «Ай Эйч Пи Апплаенсес»
РОССИЯ, 398040, г. Липецк, пл. Металлургов, 2,
АО «Ай Эйч Пи Апплаенсес»

Hotpoint

HT 5180 W, HT 5180 S, HT 5180 M, HT 5180 MX, HT 5180 AB

RU Русский

Руководство

по эксплуатации

КОМБИНИРОВАННЫЙ ХОЛОДИЛЬНИК С МОРОЗИЛЬНОЙ КАМЕРОЙ

Содержание

Безопасность – хорошая привычка, 3

Общие правила безопасности
Утилизация

Установка и включение, 4

Вентиляция
Не располагайте вблизи источников тепла
Выравнивание
Подключение к электросети
Установка ограничителя на задней стенке, 9

Описание изделия, 5

Общий вид
Панель управления

Использование холодильного отделения, 6

Использование морозильного отделения, 7

Рекомендации по экономии электроэнергии, 8

Неисправности и методы их устранения, 8

Обслуживание и уход, 10

Размораживание
Размораживание холодильного отделения
Размораживание морозильного отделения
Обслуживание и уход
Замена лампы освещения

Техническое обслуживание, 11

Производитель оставляет за собой право без предупреждения вносить изменения в конструкцию и комплектацию, не ухудшающие эффективность работы прибора:

- некоторые параметры, приведенные в этой инструкции, являются ориентировочными;
- производитель не несет ответственности за незначительные отклонения от указанных величин.

KZ Қазақша

Пайдалану жөніндегі

нұсқаулық

МҰЗДАТҚЫШЫ БАР БІРІККЕН
ТОҢАЗЫТҚЫШ

Мазмұны

Қауіпсіздік – жақсы әдет, 12

Жалпы қауіпсіздік ережелері
Утильдеу

Орнату және іске қосу, 13

Вентиляция
Жылу көздеріне жақын орналастырмаңыз
Тегістеу
Электр желісіне қосу
Артқы қабырғада пластмассалық шектегішті орнату, 9

Бұйымның сипаттамасы, 14, 15

Жалпы көрінісі
Басқару панелі

Тоңазытқыш бөлімшені пайдалану, 13

Мұздатқыш бөлімшені пайдалану, 16

Электр қуатын үнемдеу жөніндегі ұсыныстар, 17

Ақаулар және оларды жою тәсілдері, 18

Қызмет көрсету және күтім жасау, 19

Мұзын еріту
Тоңазытқыш бөлімшені еріту
Мұзатқыш бөлімшені еріту
Қыз-мет көрсету және күтім жасау
Жарық лампасын ауыстыру

Техникалық қызмет көрсету, 20

Өндіруші аспаптың конструкциясы мен комплектациясына оның жұмыс істеу тиімділігін төмендетпейтін өзгерістерді ескертусізак енгізу құқы-ғына ие:

- бұл нұсқаулықта келтірілген кейбір параметрлер бағдарлы параметрлер болып табылады;
- өндіруші көрсетілген шамалардан шамалы ауытқулар орын алғаны үшін жауапкершілік жүктемейді.

Пайдалануу боюнча колдонмо

БИРИКТИРИЛГЕН ТОНДУРГУЧ КАМЕРАЛУУ МУЗДАТКЫЧ

Мазмуну

Коопсуздук – бул жакшы адат, 21
Коопсуздуктун жалпы эрежелери
Пайдалануу

Орнотуу жана ишке түшүрүү, 24

Желдетүү
Жылуулук булагына жакын орнотпоңуз
Түздөө
Электр тармагына улоо
Арткы дубалга аялдаманы орнотуу, 9

Буюмдун сүрөттөлүшү, 22, 23

Жалпы көрүнүшү
Башкаруу панели

Муздаткыч бөлүмдөн пайдалануу, 24

Тондургуч бөлүмдөн пайдалануу, 25

Электр энергиясын үнөмдөө боюнча сунуштар, 25

Бузуктуктар жана аларды оңдоонун усулдары, 26

Кызмат көрсөтүү жана күтүү, 27

Эритүү
Кызмат көрсөтүү жана күтүү
Жарыткыч лампаны алмаштыруу

Техникалык кызмат көрсөтүү, 28

Өндүрүүчү эскертүүсүз буюмдун түзүлүшү жана комплекттелиши боюнча прибор ишинин натыйжалуулугун төмөндөтпөй турган өзгөрүш киргизүү укугун өзүңдө сактап калат:
– бул колдонмодо келтирилген кээ бир параметрлер боолголуу саналат;
– өндүрүүчү көрсөтүлгөн чоңдуктардан кичине четтегендик үчүн жоопкер эмес.

Շահագործման ձեռնարկ

ՀԱՄԱԿՑՎԱԾ ՍԱՌՆԱԴԱՆ՝ ՍԱՌՑԱԽՑԻԿՈՎ

Բովանդակություն

Անվտանգությունը՝ լավ սովորություն է, 29
Անվտանգության ընդհանուր կանոնները
Ուտիլիզացում

Տեղադրում և միացում, 31

Օդափոխություն
Մի տեղակայեք ջերմային աղբյուրների մոտ
Հավասարեցում
Միացում էլեկտրական ցանցին
Հետևի պատին սահմանափակիչի տեղադրում, 9

Արտադրանքի նկարագրությունը, 22, 30

Ընդհանուր տեսք
Կառավարման վահանակ

Սառնարանային բաժնի օգտագործում, 31

Սառցարանային բաժնի օգտագործում, 32

Էլեկտրաէներգիայի խնայողության ցուցումներ, 32

Անսարքությունները և դրանց վերացման մեթոդները, 33

Սպասարկում և խնամք, 34

Ապաստեցում
Սպասարկում և խնամք
Լուսավորության լամպի փոխում

Տեխնիկական սպասարկում, 28

Արտադրողն իրավունք ունի առանց նախազգուշացնելու փոփոխություններ կատարել կառուցվածքի և համալրման մեջ, որոնք չեն նվազեցնի սարքի աշխատանքի արդյունավետությունը – որոշ չափանիշներ, որոնք տրված են սույն ցուցումների մեջ, կողմնորոշիչ են – արտադրողը պատասխանատվություն չի կրում՝ նշված մեծություններից աննշան շեղումների համար

| | |
|---|--|
| Изделие: | Комбинированный холодильник-морозильник |
| Торговая марка: | Hotpoint |
| Модель: | HT 5180 W, HT 5180 S, HT 5180 M, HT 5180 MX, HT 5180 AB |
| Изготовитель: | АО "Ай Эй Пи Апплаенсес" |
| Страна-изготовитель: | Россия |
| Общий полезный объем для хранения свежих продуктов | 220 л |
| Общий полезный объем для хранения замороженных продуктов | 78 л * |
| Номинальное значение напряжения электропитания или диапазон напряжения | 220-240 V ~ |
| | |
| | 364 |
| | 4 /24 |
| | 14 |
| Условное обозначение рода электрического тока или номинальная частота переменного тока | 50 Hz |
| Номинальный ток | 0,9 А |
| Мощность нагревателя системы оттаивания | 190 Вт |
| Максимальная мощность лампы освещения | 1 Вт LED |
| Класс защиты от поражения электрическим током | Класс защиты I |
| Класс энергопотребления | A |
| Климатический класс | N-ST (+16°C ...+38°C) |
| Система охлаждения | Full No Frost |
| Тип хладагента | R 600 a |
| Корректированный уровень звуковой мощности | 40 дБА |
| Количество компрессоров | 1 |
| | |
| В случае необходимости получения информации по сертификатам соответствия или получения копий сертификатов соответствия на данную технику, Вы можете отправить запрос по электронному адресу cert.rus@indesit.com. | |
| Дата производства данной техники можно получить из серийного номера (S/N 52YYWW333333) следующим образом: | - YY - последние цифры года, - WW - неделя - 333333 - серийный номер |
| | |
| * - декларируемый объем без верхней емкости в МО | |

| | |
|---|---|
| Өнім: | Құрамдастырылған тоназытқыш-мұздатқыш |
| Сауда белгісі: | Hotpoint |
| Модель: | HT 5180 W, HT 5180 S, HT 5180 M, HT 5180 MX, HT 5180 AB |
| Өндiрушi: | Ай Эй Пи Апплаенсес АҚ |
| Өндiрушi елi: | Ресей |
| Балғын өнімдердi сақтау үшiн жалпы пайдалы көлемi: | 220 л |
| Мұздатылған өнімдердi сақтау үшiн жалпы пайдалы көлемi: | 78 * |
| Электрлік қорек көзi керiнушiнiң нақтылы мәні немесе керiнеу диапазоны | 220-240 V ~ |
| Электрлік тоқтың түрiн шартты белгiлеу немесе айналымды тоқтың нақтылы жиiлiгi | 50 Hz |
| Нақтылы ток | 0,9 А |
| Ертiу жүйесi қысқырғышының қуаттылығы | 190 |
| Жарықтандыру лампасының максималдық қуаттылығы | 1 Вт LED |
| Электрлік токпен зақымдалудан қорғау санаты | Қорғау санаты I |
| Энергия тұтынуы санаты | A |
| Салқындату жүйесi | Full No Frost |
| Климаттық санат | N-ST (+16°C ...+38°C) |
| Суық агенттiң типi | R 600 a |
| Дыбыстық қуаттылықтың түзетiлген деңгейi | 40 дБА |
| Компрессорлар саны | 1 |
| Осы техникаға сәйкестiк сертификатары бойынша ақпарат алу немесе сәйкестiк сертификаттарының көшiрмесiн алу қажет болған жағдайда, Сiа cert.rus@indesit.com электрондық мекен-жайы бойынша сұранас жiбере аласыз. | |
| Осы техниканың өндiрiлген күнiн сериялық нөмiрден (S/N 52YYWW333333) келесiдей алуға болады: | - YY - жылдың соңғы сандары - WW - апта - 333333 - сериялық нөмiр |

Транспортировка и правила хранения
Упакованный холодильник должен храниться при относительной влажности не выше 80 % в закрытых помещениях с естественной вентиляцией. Если холодильник длительное время не будет эксплуатироваться, то его следует отключить от электрической сети, вынуть все продукты, разморозить МК, провести уборку камер. Двери после уборки оставить приоткрытыми, чтобы в камерах не появился запах. Транспортировать холодильник необходимо в рабочем положении (вертикально), любым видом крытого транспорта, надежно закрепив его. **ЗАПРЕЩАЕТСЯ** подвергать холодильник ударным нагрузкам.

Правила реализации товара не регламентированы изготовителем, но должны соответствовать национальным, региональным и международным стандартам.

Тасымалдау және сақтау ережелері
Қапталған тоназытқыш табиғи желдеткіші бар жабық жайларда 80 % артық емес салыстырмалы ылғалдылықта сақталуы тиіс. Егер тоназытқыш ұзақ уақыт бойы пайдаланылмаса, онда оны электр желісінен ажыратып, барлық өнімдерді шығарып, МК ерітіп, камераға тазалау жүргізу керек. Тазалаудан кейін камераларда иіс пайда болмауы үшін жартылай ашық қалтыру керек. Тоңазытқышты жұмысшы күйде (тігінен), жабық көліктің кез келген түрімен, оны сенімді етіп бекітіп тасымалдау қажет. Тоңазытқышты соқылық жүктемелерге ұшыратуға ТЫЙЫМ САЛЫНАДЫ.

Լվանալուց և այլ գործողություններ կատարելուց առաջ անհրաժեշտ սառնարանը էլեկտրական ցանցից:

Սառնարանային և սառցարանային բաժնի ապաստեցում Full No Frost սառեցման համակարգը կատարում է հալեցման ռեժիմ ավտոմատ կերպով: Ժամանակաչափը պարբերաբար միացնում է տաքացուցիչ տարրը, կատարվում է «ձյունն մուշտակի» հալեցում գոլորշիից: Հավված ջուրը կապուղիով հոսում է ճնշակի տակի տաշտակը, որտեղ էլ գոլորշիանում է:

Սպասարկում և խնամք

Ձեր սառնարանը պատրաստված է հոտ չունեցող հիգիենիկ նյութերից: Այս բնութագրերի պահպանման համար սուր հոտ ունեցող մթերքները միշտ պահեք ամուր փակված ամաններով խուսափելու համար հոտերից, որոնք հետո շատ բարդ կլինի վերացնել: Սառնարանի ներքին և արտաքին մակերեսները լվացեք սպունգով կամ փափուկ լաթով՝ թրջված կերակրի սողայի և գոլ ջրի լուծույթով (սողան նաև լավ ախտահանիչ է): Կերակրի սողա չունենալու դեպքում օգտագործեք որևէ չեզոք լվանալու միջոց:

Երբեք մի օգտագործեք օրգանական լուծիչներ, հարթեցնող, քլոր, ամոնիակ պարունակող նյութեր: Յուղային մասսա պարունակող մթերքների (մայրնեղ, բուսական կամ կենդանական յուղեր և այլն) սառնարանի խցիկի խտարարին կամ պլաստմասսային դիպչելիս, հեռացրեք այն որևէ լվացող միջոցով:

Բոլոր հանովի մասերը կարելի է լվանալ օճառի կամ լվացող միջոցի ջրային լուծույթով: Դրանք կարելի է նաև լվանալ սպասք լվանալու մեքենայով: Հիշեք, որ բոլոր հանվող մասերը անհրաժեշտ է մանրակրկիտ չորացնել դրանք սառնարան դնելուց առաջ:

Փոշին կարող է կուտակվել սառնարանի խտարարի վրա և խոչընդոտել նրա նորմալ աշխատանքին: Ձգուշորեն փոշեկուլով մաքրեք սառնարանի հետևի պատը՝ օգտագործելով համապատասխան գլխադիրներ: Եթե Դուք չեք պատրաստվում օգտագործել սառնարանը երկար ժամանակ, ապաստեցրեք այն, լվացեք ներսի մասը, չորացրեք և դռները փոքր-ինչ բաց թողեք խուսափելու համար տհաճ հոտից և բորբոսից: Էլեկտրասարքավորման աշխատանքի ժամանակ ջերմակարգավորիչի և ճնշակի միացման բնորոշ ձայները նորմալ ձայներ են:

Եթե led թեթև էլեկտրական լամպ ներքին լուսավորման, որը ցուցաբերում է անսարքություն, նրան փոխարինող պետք է կատարի մասնագետը սպասարկման կենտրոն: Ուշադրություն! Սառնարանային խցիկի դուռը բացելիս լուսավորվում է ներքին լուսավորության լամպը: Եթե դուռը բաց է մտնում 2 րոպեի ընթացքում, լամպը սկսում է փայլել:

! Сохраните данное руководство. Оно должно быть в комплекте с холодильником в случае продажи, передачи оборудования или при переезде на новую квартиру, чтобы новый владелец оборудования мог ознакомиться с правилами его функционирования и обслуживания. ! Внимательно прочитайте руководство: в нем содержатся важные сведения по установке и безопасной эксплуатации вашего холодильника.

⚠ Холодильник разработан для использования внутри помещений. Ни при каких обстоятельствах не используйте холодильник на улице, в гараже и т.п.

⚠ Этот прибор предназначен для замораживания и хранения замороженных продуктов в морозильном отделении и хранения свежих продуктов в холодильном отделении.

⚠ Прибор не предназначен для использования лицами (включая детей) с пониженными чувственными или умственными способностями или физическими, при отсутствии у них жизненного опыта или знаний, если они не находятся под контролем или не проинструктированы об использовании прибора лицом, ответственным за их безопасность. Дети должны находиться под контролем для недопущения игры с прибором.

⚠ Не касайтесь холодильника влажными руками, во избежание поражением электрическим током в случае неисправности прибора.

⚠ Не пользуйтесь удлинителями и переходниками! Это создает потенциальную опасность возгорания. Производитель не несет ответственности за возгорания, произошедшие из-за использования переходников и удлинителей, а также соединительного кабеля, сечение которого не соответствует потребляемой мощности. Не вынимайте вилку из розетки за провод: это очень опасно. При повреждении шнура питания его следует заменить специальным шнуром или комплектом, получаемым у изготовителя или его представителя. Замена кабеля должна производиться только квалифицированным персоналом.

⚠ Не касайтесь внутренних охлаждающих поверхностей холодильника, особенно если ваши руки мокрые. Не кладите в рот куски льда, только что вынутые из морозильника – так можно получить местное обморожение.

⚠ Перед выполнением любых операций по мойке или обслуживанию отсоедините холодильник от сети.

⚠ Если холодильник предназначен для замены старого, имеющего запирающие устройства на двери перед тем как выбросить старый холодильник, выведите из строя или снимите это устройство, для того, чтобы обезопасить детей, которые рискуют быть запертыми внутри холодильника во время игры.

⚠ При возникновении нестандартной ситуации отключите холодильник от сети и позвоните в сервисный центр, телефон которого напечатан в гарантийном документе (сервисном сертификате).

⚠ Запрещается изменение конструкции холодильника и вмешательство лиц, не уполномоченных производителем на гарантийный ремонт.

⚠ Не храните и не используйте бензин или другие огнеопасные жидкости и газы вблизи холодильника или других электробытовых приборов.

⚠ ВНИМАНИЕ! Когда устанавливаете прибор, убедитесь, что шнур питания не зажат и не поврежден.

⚠ ВНИМАНИЕ! Не располагайте многоместные переносные розетки (удлинители) или переносные источники питания позади прибора.

⚠ ВНИМАНИЕ! Запрещается контакт задней стенки (решетки конденсатора) холодильника с гибким газовым металлорукавом, используемым для

подключения газовой плиты, а также с металлическими трубопроводами газа и водоснабжения, электрическими проводами иных электроприборов.

⚠ Не складировать взрывоопасные объекты, в частности аэрозольные баллоны с воспламеняющимся наполнителем в приборе.

⚠ Риск травмирования из-за избыточного веса. Используйте двух или больше человек, чтобы переместить и установить Ваш продукт. Отказ следовать этим инструкциям может привести к повреждению Вашего позвоночника или травме.

Используйте защитные перчатки.

⚠ В случае длительного отключения электрического питания, продукты могут испортиться.

⚠ Во время манипуляций с холодильным прибором (чистка, установка и т.п.), держите детей под присмотром во избежание их травмирования.

⚠ Прибор следует устанавливать в помещении, где температура окружающей среды соответствует климатическому классу, указанному в табличке с техническими данными:

| Климатический класс | Температура окружающей среды |
|---------------------|------------------------------|
| SN | от +10°C до + 32°C |
| N | от +16°C до + 32°C |
| ST | от +16°C до + 38°C |
| T | от +16°C до + 43°C |

⚠ Прибор не содержит хлорфторуглероды (CFC). В холодильном контуре используется R600a (HC). Для приборов с изобутаном (R600a): изобутан представляет собой природный газ, не оказывающий вредного воздействия на окружающую среду, но являющийся горючим. В связи с этим необходимо избегать повреждения трубок холодильного контура. В случае повреждения трубок примите меры по удалению хладагента из холодильного контура.

⚠ В качестве порообразующего вещества в пеноизоляции используется С-пентан, являющийся горючим газом.

Никогда не включайте холодильник с признаками повреждения; если у вас возникли сомнения в исправности изделия, обратитесь в авторизованный сервисный центр.

⚠ ВНИМАНИЕ! Не используйте внутри устройства электрические приборы.

⚠ ВНИМАНИЕ! Не загромождайте вентиляционные отверстия, расположенные в корпусе устройства или во встраиваемой конструкции!

⚠ ВНИМАНИЕ! Не допускайте повреждения контура хладагента.

⚠ ВНИМАНИЕ! Не используйте механические устройства или другие средства для ускорения процесса оттаивания, кроме рекомендуемых изготовителем.

В случае повреждения уплотнителя, примите меры по его незамедлительной замене.

Упаковочные материалы подлежат повторной переработке и маркируются символом ♻

Повторное включение прибора (например, при случайном отключении) осуществляйте через 5–10 минут.

Установка и включение

Правильная установка необходима для обеспечения надежной и эффективной работы холодильника.

Вентиляция

Компрессор и конденсатор холодильника в процессе работы нагреваются, поэтому необходимо обеспечить достаточную вентиляцию. Холодильник должен быть установлен в хорошо проветриваемом помещении с нормальной влажностью. Запрещено устанавливать холодильник в помещениях с повышенной влажностью, например, в ванных комнатах, подвалах.

При установке обеспечьте минимальные зазоры **5 см** за задней и боковыми сторонами прибора и **10 см** сверху для свободной циркуляции воздуха. Не перекрывайте движение воздуха сзади прибора.

Не располагайте вблизи источников тепла

Не следует устанавливать холодильник так, чтобы он находился под воздействием прямых солнечных лучей или рядом с источниками тепла (кухонными плитами, духовками, каминами).

ВНИМАНИЕ!

Когда устанавливаете прибор, убедитесь, что шнур питания не зажат и не поврежден.

ВНИМАНИЕ!

Не располагайте многоместные переносные розетки (удлинители) или переносные источники питания позади прибора.

Выравнивание

Для хорошей работы холодильника важно, чтобы он находился на ровной поверхности. После установки холодильника на место отрегулируйте его положение путем вращения регулировочных опор в его передней части. Наклон холодильника назад не должен превышать 5°.

Заранее измерьте дверные проемы (ширину и высоту), лестничные пролеты и т.п., чтобы убедиться, что прибор можно переместить к выбранному месту. Предупреждение: Риск травмирования из-за избыточного веса. Используйте двух или больше человек, чтобы переместить и установить Ваш продукт. Отказ следовать этим инструкциям может привести к повреждению Вашего позвоночника или травме.

Подключение к электросети

Холодильник выполнен по степени защиты от поражения электрическим током класса 1 и подключается к электрической сети при помощи двухполюсной розетки с заземляющим контактом.

Перед подключением к электросети убедитесь, что: – напряжение сети соответствует данным, указанным в табличке, которая находится на правой стороне холодильного отделения со стороны двери, а именно ~ 220-240В;

– заземляющий контакт электрической розетки непосредственно электрически соединен с заземляющим проводом питающего кабеля электрической сети (соединительный провод должен быть рассчитан на ток не менее 10А);

– розетка и вилка одного типа; если вилка не подходит к розетке, розетку следует заменить на соответствующую вилке питающего шнура (работы должен выполнять квалифицированный электрик).

Холодильник должен быть установлен таким образом, чтобы вы всегда имели доступ к розетке. Холодильник, подключенный с нарушением требований безопасности бытовых приборов большой мощности, изложенных в данном руководстве, является потенциально опасным. Холодильник, непосредственно подключаемый к двухпроводной электросети, эксплуатируют с устройством защитного отключения (УЗО), имеющим следующие значения параметров: диапазон номинальных напряжений – от 220 до 240В/50 Гц, порог срабатывания – не более 30 мА, номинальное время срабатывания – 0,1 с.

Электрическая сеть должна иметь устройство защиты рассчитанное на 16А. Запрещается подключать холодильный прибор к электрической сети, которая имеет неисправную защиту от токовых нагрузок.

Производитель не несет ответственности за ущерб здоровью и собственности, если он вызван несоблюдением указанных норм установки.

ВНИМАНИЕ!

После установки подождите примерно три часа перед тем, как подключить холодильник к электросети – это необходимо для правильной работы холодильника.

Перед началом эксплуатации в холодильнике необходимо вымыть внутренние поверхности холодильной и морозильной камер раствором пищевой соды. После того, как вы подключили холодильник к электрической сети установите среднее значение температуры через несколько часов вы можете поместить продукты в холодильное и морозильное отделения.

УДАЛИТЕ

распорки и клеящие ленты, удерживающие подвижные части прибора от смещения. Если прибор имеет защитное покрытие из полимерной пленки, аккуратно удалите его, соблюдая меры предосторожности, чтобы не повредить лакокрасочное или полимерное покрытие деталей. После установки, отходы упаковочных материалов (пластик, пенопластовые детали и т.д.) должны храниться в недоступном для детей месте во избежания опасности удущения.

Ваш холодильник оснащен предохранителем двигателя, который запускает компрессор только через 8 минут после включения изделия. Это происходит также каждый раз после внезапного отключения электропитания, как намеренного, так и случайного.

| Անսարքություններ՝ | Հնարավոր պատճառները/ լուծումները |
|---|--|
| Ցուցասարքն ամբողջությամբ անջատված է: | Խրոցակը միացված չէ էլեկտրական վարդակին, կամ կոնտակտի ստեղծման համար ոչ բավարար է միացված կամ տանը չկա էլեկտրաէներգիա: |
| Ճնշակը չի գործարկվում: | Սարքը հագեցած է ճնշակի պաշտպանությամբ (տես՝ «Գործարկում և օգտագործում»): |
| Ցուցասարքը միացված է, բայց այն խամրած է: | Հանեք խրոցակը և շրջեք, նախքան այն կրկին վարդակի մեջ մտցնելը: |
| Տազնապի ձայնային ազդանշանը, ցուցասարքի վրա հայտնվում է dr հաղորդագրությունը, և թարթում է սառնարանի լամպը: | Սառնարանի դուռը բաց է մնացել ավելի քան 2 րոպե: Ձայնային ազդանշանի սարքը կդադարի աշխատել, եթե փակեք դուռը: |
| Սառնարանն ու սառցարանը չեն սառեցնում, ինչպես հարկն է: | - Վատ են փակված դռները կամ վնասված են խտարարները - Դռները չափազանց հաճախ են բացվում: - Սահմանված է չափից բարձր ջերմաստիճան (տես՝ «Գործարկում և օգտագործում»): - Սառնարանը կամ սառցարանը գերցված են: |
| Սառնարանային խցիկում մթերքը սկսում է սառել: | - Սահմանված է չափից ցածր ջերմաստիճան(տես՝ «Գործարկում և օգտագործում»): |
| Ճնշակը մշտապես աշխատում է: | Միացված է եղել FAST COOLING կոճակը (արագ սառեցում), վատվում կամ թարթում է FAST COOLING դեղին լամպը (տես՝ «Ելակարգություն») - Դուռը վատ է փակված կամ մշտապես բաց է: - Շրջակա միջավայրի ջերմաստիճանը շատ բարձր է: |
| Չի պտտվում օդի սառեցման օդափոխիչը: | - Սառնարանի դուռը բաց է: Օդի սառեցման համակարգը ակտիվանում է ավտոմատ կերպով, միայն երբ անհրաժեշտ է դառնում սառցարանային խցիկի ներսում վերականգնել իդեալական աշխատանքային պայմանները: |
| Սարքը շատ է աղմկում: | - Սարքը տեղադրված չի եղել հարթ հորիզոնական մակերեսի վրա (տես՝ «Տեղադրում») - Սարքը տեղադրված է պահարանների միջև, որոնք թրթռում են և աղմկում: - Սառնարանի ներսում սառնագրակը ստեղծում է ոչ մեծ աղմուկ, անգամ երբ ճնշակը չի աշխատում: Դա թերություն չէ, դա նորմալ է: |
| Ֆունկցիների վաղաժամ անջատվելը: | Էլեկտրական «դժգոհություն» ցանցում կամ էներգամատակարարման կարճաժամկետ խափանումներ |

Մառցարանային բաժնի օգտագործումը

Սառեցման համար նախատեսված մթերքները հարկավոր է մանրակրկտորեն փաթեթավորել խուսափելու համար ավելորդ եղյամի առաջացումից: Մթերքները սառցարանային բաժնում տեղադրելուց առաջ, սառեցրեք դրանք սառնարանում:

1. Երբ սառեցնում եք թարմ մթերքները, թույլ մի տվեք, որ դրանք դիպչեն ավելի վաղ սառեցված մթերքներին: Գերադասելի է, որպեսզի մթերքները, որոնք տեղադրված են սառցարանային բաժնի ներսում, չդիպչեն հետևի և կողային պատերին: Հիշեք, որ մթերքների պահպանումը կախված է սառեցման արագության հետ:
2. Աշխատեք չբացել սառցարանային բաժնի դուռը սառեցման ժամանակ:
3. Ճիշտ պահպանման և հետագա ապաստեցման համար տեղադրեք մթերքը սառցարանային բաժնում ոչ մեծ բաժիններով՝ դա նպաստում է ավելի արագ և հուսալի սառեցմանը: Խորհուրդ ենք տալիս գրառումներ կատարել նշելով սառեցման ամսաթիվը:
4. Էլեկտրասնուցման խափանումների կամ պատահական ապաստեցման դեպքում, երբ սառնարանային սարքն անջատված է, մի բացեք սառցարանային բաժնի դուռը: Դա թույլ կտա պահպանել ցածր ջերմաստիճանը սառցարանային բաժնում ավելի երկար ժամկետով:
5. Մասամբ հալեցված մթերքները օգտագործեք ջերմամշակման ճանապարհով՝ ճաշատեսակներ պատրաստելու համար:

6. Մառցարանային բաժնում մի տեղադրեք երկար ժամանակով լիքը ապակե տարաներ՝ սառեցված հեղուկներով, մանավանդ եթե դրանց մեջ կան խիտ փակված թշափոխ կամ գազավորված խմիչքներ: Հեղուկը, բուրեղավորվելով, կարող է կոտրել տարան:
7. Եթե շրջակա միջավայրի ջերմաստիճանը երկարատև ժամանակի ընթացքում չի գերազանցում 14 C, ապա մթերքների պահպանման համար անհրաժեշտ ջերմաստիճանը չի բարձրանա, ինչը կկրճատի մթերքների պահպանման ժամանակը: Մառցարանային խցիկում FNF համակարգը խոչընդոտում է մակասառցաշերտի առաջացմանը և մթերքների սառնակալմանը և ազատում օգտագործողին արբերական ապաստեցում կատարելու անհրաժեշտությունից FAST COOLING ռեժիմ Sվյալ ռեժիմն ապահովում է ճնշակի անխափան աշխատանքը մինչև մթերքների արագ սառեցման համար անհրաժեշտ ցածր ջերմաստիճաններին հասնելը: Մթերքի սառեցնելուց հետո սարքն անցնում է աշխատանքի նորմալ ռեժիմին: FAST COOLING ռեժիմի միացման ժամանակ սարքն ավտոմատ կերպով մաքրում է գոլորշիչը, ընդ որում որոշ ժամանակի ընթացքում ճնակը չի աշխատում: Թարմ մթերքի առավելագույն քանակության սառեցման ժամանակ 6 ժամ առաջ մինչև բեռնումը միացնել FAST COOLING ռեժիմը

Էլեկտրաէներգիայի խնայողության ցուցումներ

Ճիշտ տեղադրեք սառնարանը
Ձեր մայրն աղբյուրներից տարածության վրա, լավ օդափոխվող տարածքում «Տեղակայում» («Օդափոխություն») բաժնի ցուցումներին համապատասխան:

Ճիշտ հաստատեք ջերմաստիճանը:
Դրեք ջերմակարգավորիչը միջին դիրքով Ավելորդ ցածր ջերմաստիճանի հաստատումը կազդի միայն էլեկտրաէներգիայի ծախսի բարձրացման վրա, բայց չի լավացնի մթերքների պահպանվածությունը: Չափից ավելի ցածր ջերմաստիճանը կարող է վնասել բանջարեղենի, պատրաստի մսի և պանրի պահպանությանը:

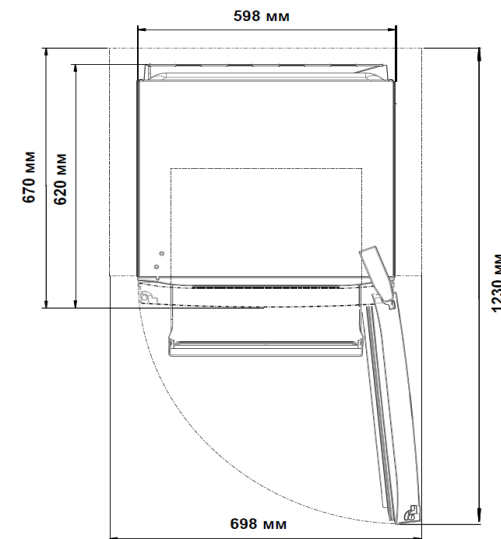
Մի գերլցրեք
Մթերքների պահպանման համար կարևոր է օդի բավարար շրջանառությունը: Մթերքների գերլցնելը խանգարում է օդի ազատ շրջանառությանը, սառնարանի ճիշտ աշխատանքին և առաջացնում է էլեկտրաէներգիայի լրացուցիչ ծախս:

Դռները փակ պահեք
Դռները բացեք միայն անհրաժեշտության դեպքում, հիշեք, որ դռան յուրաքանչյուր բացում մի քանի անգամ բարձրացնում է ջերմաստիճանը սառնարանի ներսում և նախկին ջերմաստիճանի վերականգնման համար ծախսվում է էլեկտրաէներգիա:

Ամուր փակեք
Հետևեք այն բանին, որպեսզի սառնարանի դռների խցարար ռետինը մաքուր լինի և փակելու ժամանակ ամուր կպչի կորպուսին՝ դա թույլ կտա խուսափել սառը օդի արտահոսքից:

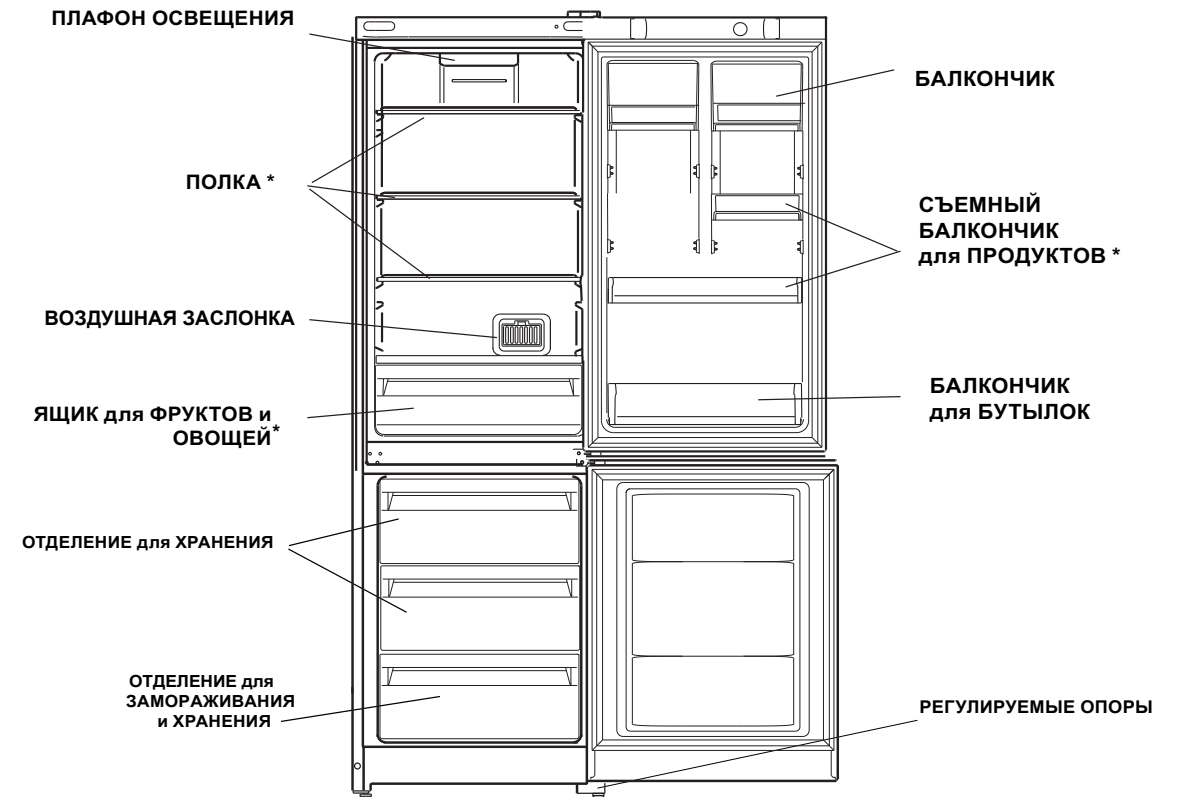
Մի տեղադրեք տաք ուտելիքներ
Տաք մթերքները, որոնք դրված են սառնարանում, անմիջապես բարձրացնում են ջերմաստիճանը մի քանի աստիճանով: Մինչև սառնարանում տեղադրելը, թողեք որպեսզի մթերքները և սպասքը սառչեն և հասնեն սենյակային ջերմաստիճանի:

Սառնարանային սարքի աշխատանքային չափերը



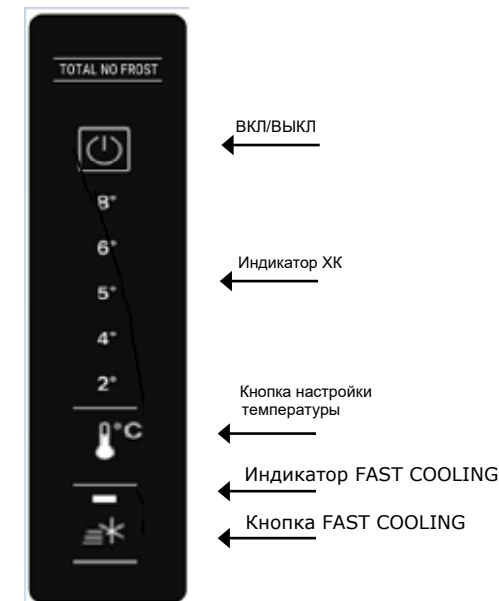
Описание изделия

Общий вид НТ 5180 W, НТ 5180 S, НТ 5180 M, НТ 5180 МХ, НТ 5180 АВ



* Детали, которые могут варьироваться по количеству и/или по расположению

Панель управления



ВКЛ/ВЫКЛ - нажатием данной кнопки производится включение и выключение всего холодильника (холодильной и морозильной камер одновременно).
ХОЛОДИЛЬНАЯ КАМЕРА **Настройка температуры** – позволяет изменять настройки температуры в холодильной камере, с соответствующим отображением на дисплее.

Сигнал тревоги – звуковая индикация и мигающая лампа освещения сигнализируют о незакрытой двери холодильного отделения.

Кнопка **FAST COOLING** Включает или выключает функцию FAST COOLING (быстрое охлаждение).

Настройка температуры: При включении прибора на дисплее отображается предустановленная температура. **"Кнопка настройки температуры"** позволяет изменить температуру с соответствующим отображением на дисплее. Значения температуры, которые могут быть выбраны в холодильной камере: +2°C, +4°C, +5°C, +6°C, +8°C.

Функция **FAST COOLING** – для быстрого понижения температуры, например, когда вы заполняете отделение большим количеством продуктов. Эта функция имеет ограничение работы по времени - не более 12 часов.

Использование холодильного отделения

С целью обеспечения наилучших условий хранения продуктов следуйте нижеизложенным рекомендациям: при неправильном хранении даже самые свежие продукты быстро испортятся. Вопреки общеизвестному мнению помните, что приготовленные продукты можно хранить меньше время, чем свежие.

RU

При включении изделия установите в ХОЛОДИЛЬНОМ ОТДЕЛЕНИИ нужную вам температуру.

Холодильник оснащен функцией FAST COOLING, которая запускает ускоренный процесс охлаждения всего одним нажатием на кнопку FAST COOLING. Достаточно разложить продукты по полкам и активировать дополнительное охлаждение. Холодильное отделение оборудовано удобными полками, высота которых может регулироваться благодаря специальным направляющим, это позволяет разместить крупные упаковки и высокие бутылки.

Стекланные полки разработаны и протестированы для безопасного удержания веса. Допускается загрузка одной из полок (кроме полки над ящиками) до 100 кг максимум, на срок не более одной недели.

Не ставьте в холодильник жидкости в ёмкостях без крышки, во избежание повышения влажности - это приведёт к повышению температуры в холодильной камере.

Система охлаждения Full No Frost (FNF) отличается наличием вентиляционных решеток, расположенных в верхней части холодильной камеры. Система FNF обеспечивает циркуляцию холодного воздуха, удаляющего влагу и препятствующего образованию инея. Не прислоняйте продукты или ёмкости к задней стенке камеры во избежание закрывания вентиляционных решеток и образования конденсата.

Используйте холодильное отделение только для хранения свежих продуктов, а морозильное отделение - для хранения замороженных и замораживания свежих продуктов, а также для изготовления льда.

| Продукты | Расположение в холодильнике |
|--------------------------------------|--|
| Свежие рыба и мясо | На верхних полках, в зоне подающих холодный воздух отверстий |
| Свежий сыр | На полке над овощными ящиками |
| Готовые продукты | На любой полке |
| Колбасы, хлеб, шоколад | На любой полке |
| Фрукты и овощи | В ящиках для овощей |
| Яйца | На дверных полках |
| Масло и маргарин | На дверных полках |
| Продукты в бутылках, напитки, молоко | На дверных полках |

Храните сырое мясо и рыбу в холодильнике в подходящих контейнерах, чтобы они не соприкасались с другими продуктами и жидкость с них не капала вниз.

Не следует хранить в холодильнике лук, лук-порей и чеснок, бананы (они могут почернеть), цитрусовые, картофель и корнеплоды (храните в тёмном, сухом месте)

⚠ Не допускайте, чтобы продукты без упаковки касались внутренних стенок холодильного и морозильного отделений.

Տեղադրում և միացում Սառնարանային բաժնի օգտագործում

Ճիշտ տեղադրումն անհրաժեշտ է սառնարանի հուսալի և արդյունավետ աշխատանքը ապահովելու համար:

Օդափոխություն
Սառնարանի ճնշակն ու խտարարը աշխատանքի ընթացքում տարանում են, այդ պատճառով անհրաժեշտ է ապահովել բավարար օդափոխություն: Սառնարանը պետք է տեղադրված լինի լավ օդափոխվող տարածքում՝ օդի նորմալ խոնավությամբ: Արգելվում է սառնարանը տեղադրել բարձր խոնավություն ունեցող տարածքներում, օրինակ լոգարանում, նկուղում:

Տեղադրման ժամանակ ապահովեք նվազագույն հեռավորություն (3-5 սմ) սարքի կողքերից և 10 սմ վերևից՝ օդի ազատ շրջանառության համար: Մի փակեք օդի շարժը սարքի հետևից
Մի տեղակայեք ջերմային աղբյուրների մոտ
Հարկավոր չէ տեղադրել սառնարանն այնպես, որ այն գտնվի ուղիղ արևային ճառագայթների ազդեցության տակ կամ ջերմության աղբյուրների կողքին (խոհանոցային վառարան, ջեռոց, բուխարի) Հավասարեցում

Սառնարանի լավ աշխատանքի համար կարևոր է, որպեսզի այն գտնվի հարթ մակերևույթի վրա: Սառնարանի տեղադրումից հետո կարգավորեք դրա դիրքը՝ կարգավորիչ հենակների պատման միջոցով նրա առջևի մասում: Սառնարանի թերվածությունը դեպի հետ, չպետք է գերազանցի 5°:

Ձեր սառնարանի դռները կարելի է դնել հակառակ կողմից, այդ դեպքում դիմեք սպասարկման կենտրոն:

Միացում էլեկտրական ցանցին
Սառնարանը պատրաստված է, ըստ էլեկտրահարմարից պաշտպանվածության աստիճանի 1 դասի և միացվում է էլեկտրական ցանցին երկբևեռային վարդակի օգնությամբ՝ հողակցման հպմամբ: Էլեկտրական ցանցին միացնելուց առաջ համոզվեք, որ՝

- ցանցի լարումը համապատասխանում է աղյուսակում նշված տվյալներին, որը գտնվում է սառնարանային բաժնի աջ կողմում՝ դռան կողմից, մասնավորապես՝ 220-240B:

- էլեկտրական վարդակի հողակցման հպումը անմիջականորեն էլեկտրական ձևով միացված է էլեկտրական ցանցի սնուցող մալուխի հողակցման լարով (միացման լարը պետք է հաշվարկված լինի ոչ պակաս քան 10 A հոսանքի համար):

-վարդակը և խրոցը մեկ տեսակի: Եթե խրոցը հարմար չէ վարդակի համար, հարկավոր է վարդակը փոխել սնուցող լարի խրոցին համապատասխան (աշխատանքները պետք է կատարի որակավորված մասնագետը): Սառնարանն պետք է տեղադրված լինի այնպես, որպեսզի վարդակը ձեզ միշտ հասանելի լինի:

Սառնարանը, որը միացված է մեծ հզորության կենցաղային սարքերի անվտանգության պահանջների խախտմամբ, որոնք շարադրված են տվյալ ձեռնարկում, պոտենցիալ վտանգավոր է:

Սառնարանը, որն անմիջականորեն միացված է երկլարային էլեկտրացանցին, շահագործում են պաշտպանիչ անջատման սարքով (ՊԱՍ), որն ունի չափանիշների հետևյալ նշանակությունները՝

անվանական լարումների ընդգրկույթ՝
220-ից մինչև 240Վ/50Հց, գործարկման շեմը՝ ոչ ավել, քան 30մԱ, գործարկման անվանական ժամանակը՝ 0,1 վ:

Արտադրողը պատասխանատվություն չի կրում առողջությանը կամ սեփականությանը վնաս հասցնելու համար, եթե դա առաջացել է տեղադրման նշված նորմերի խախտման հետևանքով:

ՌԻՇԱՐԴՈՒԹՅՈՒՆ

Սարքը տեղադրելիս՝ համոզվեք, որ սնուցման լարը սեղմված և վնասված չէ:

ՌԻՇԱՐԴՈՒԹՅՈՒՆ

Մի տեղադրեք բազմատեղանոց շարժական վարդակները (երկարացման լարերը) կամ շարժական սնուցման լարերը սարքի ետևում:

ՌԻՇԱՐԴՈՒԹՅՈՒՆ

Տեղադրումից հետո սպասեք մոտ 3 ժամ մինչև կմիացնեք սառնարանը էլեկտրական ցանցին, որպեսզի համոզված լինեք, որ սառնագրակը տեղափոխումից հետո նորմալ տարածվեց դա անհրաժեշտ է սառնարանի ճիշտ աշխատանքի համար: Շահագործումից առաջ սառնարանում անհրաժեշտ է լվանալ սառնարանային և սառցարանային խցիկների ներքին մակերեսները կերակրի սողայի լուծույթով:

Այն բանից հետո, երբ Դուք միացրել եք սառնարանը էլեկտրական ցանցին, տեղադրեք ջերմակարգավորիչի բռնակը՝ կառավարման վահանակին ECO միջին դիրքում, մի քանի ժամից, Դուք կարող եք տեղադրել մթերքը սառնարանային և սառցարանային խցիկներում: ՀԵՌԱՑԻԵՔ ՓՈՆԱՐԴՄԱՆ ՊԱՀԱՆՔՆԵՐԸ ճնշակի և խորշի հետևի պատի միջև, ինչպես նաև այլ պահանջներ և սոսնձվող ժապավեններ, որոնք պաշտպանում են սարքի շարժական մասերը տեղախախտումներից:

Եթե սարքն ունի պաշտպանիչ ծածկույթ պոլիմերային թաղանթից, ապա զգույշ հեռացրեք այն, պահպանելով նախագոշտության կանոնները, որպեսզի չվնասեք մասերի լարաներկապատ կամ պոլիմերային ծածկույթները:

Սառնարանային բաժնի ներսում ջերմաստիճանը ավտոմատ կերպով կարգավորվում է՝ ջերմակարգավորիչի բռնակի դիրքին համապատասխան:

Մենք խորհուրդ ենք տալիս տեղակայել ջերմակարգավորիչը ECO միջին դիրքով:

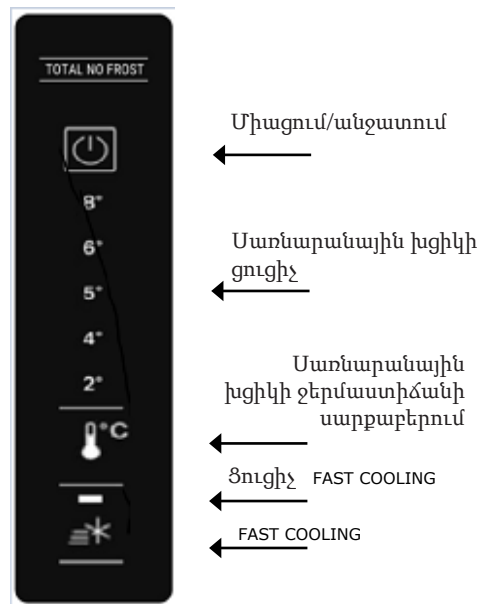
Նպատակ ունենալով ապահովել մթերքների պահպանման լավագույն պայմանները՝ հետևեք ներքևում շարադրված ցուցումներին՝ սխալ պահպանման դեպքում սնունդը անվտանգորեն մթերքները արագ կփչանան: Ի հեճուկս հայտնի կարծիքի, հիշեք, որ պատրաստված մթերքները կարելի է պահել ավելի քիչ ժամանակով, քան թարմ մթերքները:

Սառնարանային բաժնից սարքավորված է հարմարավետ դարակներով, որոնց բարձրությունը կարող է կարգավորվել, շնորհիվ հատուկ ուղղորդիչների, դա թույլ է տալիս տեղավորել խոշոր փաթեթավորումները և բարձր շշերը:

Սառնարանում մի դրեք հեղուկներ՝ առանց կափարիչի տարաներով՝ խուսափելու համար խոնավության բարձրացումից դա հանգեցնում է ջերմաստիճանի բարձրացմանը սառնարանային խցիկում:

Full No Frost (FNF) սառեցման համակարգը տարբերվում է օդափոխիչ վանդակների առկայությամբ, որոնք տեղադրված են սառնարանային խցիկի վերևի մասում: FNF համակարգը ապահովում է սառը օդի անխափան շրջանառությունը, որը վերացնում է խոնավությունը և խոչընդոտում էղյամի առաջացմանը: Մի հենեք մթերքները կամ ստարաները խցիկի հետևի պատին՝ խուսափելու համար օդափոխիչ վանդակների փակումից և խտուցի առաջացումից:

Չի կարելի սառնարանում պահել սոխ, պրասսատի և սխտոր, բանան (այն կարող է սևանալ), ցիտրուսային մրգեր, կարտոֆիլ և արմատապտուղներ (պահել մուգ, չոր տեղում):



ՄԱՌԱՐԱՆԱՑԻՆ ԽՑԻԿ Ջերմաստիճանի սարքաբերումը թույլ է տալիս փոփոխել ջերմաստիճանը սառնարանային խցիկում ցուցասարքին համապատասխան:

FAST COOLING կոճակը միացնում կամ անջատում է ֆունկցիան (արագ հովացում): FAST COOLING գործառնությամբ ջերմաստիճանի արագ նվազեցման համար է, օրինակ, երբ դուք լցնում եք խցիկի մեջ մերթների մեծ քանակություն: Այդ ֆունկցիան ավտոմատ կերպով կանջատվի հաստատված ժամանակը լրանալուն պես:

կոճակը միացնում կամ անջատում է ֆունկցիան: Ֆունկցիան ավտոմատ կերպով անջատվում է 12 ժամվա ընթացքում:

Ջերմաստիճանի սահմանումը էթե սարքը միացված է, սառնարանային խցիկի ցուցասարքը ցույց է տալիս տվյալ պահին հաստատված ջերմաստիճանը: Դրա փոփոխության համար ուղղակի սեղմեք սառնարանային խցիկի ջերմաստիճանի կարգավորման կոճակը: Մասնավորապես, կոճակի յուրաքանչյուր սեղման ժամանակ ջերմաստիճանը ավելանում կամ պակասում է: Ջերմաստիճանի ցուցանիշները, որոնք կարող են ընտրվել սառնարանային խցիկի համար +2°C, +4°C, +5°C, +6°C, +8°C:

Տազնայի ազդանշանը՝ ձայնային ցուցանշումը և լուսավորման թարթող լամպը ազդանշում են սառնարանային բաժնի չփակված դռան մասին:

Продукты, предназначенные для замораживания, следует тщательно упаковать, во избежание образования излишнего инея. Перед тем, как поместить продукты в морозильное отделение, охладите их в холодильнике.

1. Когда замораживаете свежие продукты, не допускайте, чтобы они касались ранее замороженных продуктов. Предпочтительно, чтобы продукты, размещенные внутри морозильного отделения, не соприкасались с задней и боковыми стенками. Помните, что сохранность продуктов зависит от скорости замораживания.

2. Старайтесь не открывать дверь морозильного отделения во время замораживания.

3. Для правильного хранения и легкости последующего размораживания размещайте продукты в морозильном отделении небольшими порциями – это способствует более быстрому и надежному замораживанию. Рекомендуем вести записи с указанием даты замораживания.

4. В случае сбоя в электропитании или случайного размораживания, когда холодильный прибор выключен, не открывайте дверцу морозильного отделения. Это поможет сохранить низкую температуру в морозильном отделении на более длительный срок.

5. Частично размороженные продукты используйте для приготовления блюд с тепловой обработкой.

6. Не помещайте в морозильное отделение на длительное время стеклянные емкости с замерзающими жидкостями, особенно если в них находятся плотно закупоренные шипучие или газированные напитки. Жидкость, кристаллизуясь, может разрушить емкость.

7. Если температура окружающей среды в течение продолжительного времени не превышает 14°C, то температура, необходимая для хранения продуктов, не будет достигнута, что сократит время хранения продуктов.

В морозильной камере система FNF препятствует образованию наледи и смерзания продуктов между собой и освобождает пользователя от необходимости производить регулярную разморозку.

Закрытие воздушной заслонки обеспечивает нормальное функционирование прибора при температуре в помещении ниже 20°C, а так же для ускорения замораживания продуктов (более 2 кг).

За 12 часов до загрузки свежих продуктов установить воздушную заслонку в минимальное положение (для снижения температуры в морозильном отделении) и через 24 часа после загрузки, когда продукты будут заморожены, вернуть заслонку в максимально открытое положение.

Для загрузки большого количества замороженных продуктов, допускается вынуть верхний ящик. Заявленный объем хранения, соответствует такой комплектации МО.

Ящик морозильной камеры "Supre Freeze" подходит для замораживания продуктов питания с температурой окружающей среды и для хранения замороженных продуктов, поскольку температура равномерно распределяется по всему отделению. Купленные замороженные продукты имеют срок годности, указанный на упаковке. Эта дата учитывает тип пищи и её следует соблюдать. Свежие продукты должны храниться в течение следующего периода:

- сыр, ракообразные, мороженное, ветчина, сосиски, молоко, свежие жидкости - 1-3 месяца;
- стейк или котлеты (говядина, баранина, свинина) - 4 месяца;
- сливочное масло или маргарин, птица (курица, индейка) - 6 месяцев;
- фрукты (кроме цитрусовых), жаркое (говядина, свинина, баранина), овощи - 8-12 месяцев.

Два верхних ящика морозильного отделения предназначены для хранения замороженных продуктов.

За 12 часов до загрузки свежих продуктов установить воздушную заслонку в минимальное положение (для снижения температуры в морозильном отделении) и через 24 часа после загрузки, когда продукты будут заморожены, вернуть заслонку в максимально открытое положение.

Срок хранения продуктов питания зависит от их вида.

Для загрузки большого количества замороженных продуктов, допускается вынуть верхний ящик. Заявленный объем хранения, соответствует такой комплектации МО.

Рекомендации по экономии электроэнергии

RU

Правильно устанавливайте холодильник

На расстоянии от источников тепла, в хорошо проветриваемом помещении, в соответствии с рекомендациями параграфа «Установка» («Вентиляция»).

Правильно установите температуру

Установите на панели управления среднее положение. Установка излишне низкой температуры скажется только на повышении расхода электроэнергии, но не улучшит сохранность продуктов. Слишком низкая температура может повредить сохранности овощей, готового мяса и сыра.

Не переполняйте

Для сохранности продуктов важна достаточная циркуляция воздуха. Переполнение продуктами мешает свободной циркуляции воздуха, правильной работе холодильника и вызывает дополнительный расход электроэнергии.

Этот прибор предназначен для использования в бытовых и подобных условиях:

- в кухонных зонах для персонала в магазинах, офисах и прочих производственных условиях;
- в фермерских постройках и клиентами в гостиницах, мотелях и прочей инфраструктуре жилого типа;
- в условиях режима пансиона "проживание плюс завтрак";
- в общественном питании и подобных условиях, не связанных с торговлей.

Неисправности и методы их устранения

Неисправности:

Возможные причины/ решения:

| | |
|---|---|
| Дисплей полностью выключен. | Вилка не вставлена в электрическую розетку, либо вставлена недо-статочно для создания контакта, либо в доме нет электроэнергии. |
| Компрессор не запускается. | Прибор оснащен защитой компрессора (см. «Установка и включение»). |
| Дисплей включен, но он тусклый. | Выдерните и переверните вилку, прежде чем снова вставить ее в розетку. |
| Звуковой сигнал тревоги, и мигает лампочка холодильника. | Дверь холодильника была открыта более двух минут. Устройство звуковой сигнализации перестанет работать, если закрыть дверь. |
| Холодильник и морозильник не охлаждаются как следует. | - Плохо закрыты двери или повреждены уплотнители. - Двери открываются слишком часто. - Установлена слишком высокая температура (см. «Установка и включение»).- Холодильник или морозильник переполнен. |
| Продукты внутри холодильной камеры начинают замерзать. | Установлена слишком низкая температура (см. «Установка и включение»). |
| Компрессор работает постоянно. | - Была нажата кнопка FAST COOLING. горит лампочка FAST COOLING (см. «Описание»).- Дверь плохо закрыта или постоянно открыта. - Температура окружающей среды очень высокая. |
| Не вращается вентилятор воздухоохладителя. | - Открыта дверь холодильника. - Система воздухоохладителя активируется автоматически, только когда становится необходимо восстановить идеальные рабочие условия внутри холодильной камеры. |
| Прибор производит много шума. | - Прибор не был установлен на плоской горизонтальной поверхности (см. «Установка и включение»).- Прибор установлен между шкафами, которые вибрируют и создают шум. - Хладагент внутри холодильника создает небольшой шум, даже когда компрессор не работает. Это не дефект, это нормально. |
| Преждевременное завершение функций. | - Электрическое «возмущение» в сети или кратковременные перерывы подачи энергоснабжения. - В результате температурных деформаций составных частей холодильного прибора может слышаться «потрескивание», что не является дефектом и не влияет на работоспособность прибора. |

Անվտանգությունը՝ լավ սովորություն է

! Պահպանեք տվյալ ձեռնարկը Այն պետք է լինի սառնարանի հետ միասին, վաճառքի, սարքավորման փոխանցման կամ նոր բնակարան տեղափոխվելու դեպքում, որպեսզի սարքավորման նոր տերը կարողանա ծանոթանալ նրա գործարկման և սպասարկման կանոններին:

! Ուշադիր կարդացեք ձեռնարկը՝ նրանում կան Ձեր սառնարանի անվտանգ տեղադրման և շահագործման մասին կարևոր տեղեկություններ:

⚠ Սառնարանը նախատեսված է՝ փակ տարածքների ներսում օգտագործման համար: Ցանկացած հանգամանքներում չօգտագործել սառնարանը փողոցում, ավտոտնակում և այլն:

⚠ Այս սարքը նախատեսված է սառնախցիկում սառեցված մթերքների սառեցման և պահպանման համար և սառնարանում թարմ մթերքների պահպանման համար:

⚠ Սարքը նախատեսված չէ ֆիզիկական, զգացմունքային կամ մտավոր ցածր կարողություններով անձանց (այդ թվում՝ երեխաների) կողմից օգտագործման համար կամ կյանքի փորձի կամ գիտելիքների բացակայության դեպքում, եթե նրանք չեն գտնվում հսկողության տակ կամ նրանք ծանոթացված չեն այդ սարքի ցուցումներին, նրանց անվտանգության համար պատասխանատու անձի կողմից: Երեխաները պետք է գտնվեն հսկողության տակ՝ սարքի հետ խաղալը կանխելու համար:

⚠ Չդիպչե՛ք սառնարանին խոնավ ձեռքերով՝ էլեկտրական հոսանքահարումից խուսափելու համար՝ սարքի անսարքության դեպքում:

Մի օգտագործեք երկարացման լարեր և եռաբաշխիչներ!

⚠ Դա ստեղծում է բնկման հնարավոր վտանգ: Արտադրողը պատասխանատվություն չի կրում այրման համար, որը տեղի է ունեցել երկարացման լարերի կամ եռաբաշխիչների, ինչպես նաև միացման մալուխի օգտագործման հետևանքով, որի հատումը չի համապատասխանում սպառվող հզորությանը: Մի հանեք խրոցակը վարդակից, բաշելով լարից դա շատ վտանգավոր է: Մնուցման լարի վնասման դեպքում, այն հարկավոր է փոխարինել հատուկ լարով կամ լրակազմով, որը ստանում էր պատրաստողից կամ նրա ներկայացուցչից: Մալուխի փոխարինումը պետք է կատարվի միայն մասնագիտացված անձնակազմի կողմից:

⚠ Մի դիպչեք սառնարանի ներքին սառեցմող մակերեսներին, հատկապես, եթե Ձեր ձեռքերը խոնավ են:

Մի դրեք բերանը սառույցի կտորներ, որոնք նոր եք հանել սառցարանից, – այդպես կարելի է ստանալ տեղային ցրտահարում:

⚠ Ցանկացած գործողություններից առաջ, կապված լվանալու կամ օգտագործման հետ, անջատեք սառնարանը ցանցից:

⚠ Եթե սառնարանը նախատեսված է հնի փոխարինման համար, որն ունի փակող սարքեր դռան վրա, հին սառնարանը դեն նետելուց առաջ շարքից հանեք կամ հեռացրեք այդ սարքը երեխաների անվտանգության ապահովման համար, որոնք կարող են փակված լինել սառնարանի ներսում խաղի ժամանակ:

⚠ Ոչ ստանդարտ իրավիճակի ի հայտ գալու դեպքում, անջատեք սառնարանը ցանցից և զանգահարեք սպասարկման կենտրոն, որի հեռախոսահամարը նշված է երաշխիքային փաստաթղթում (սպասարկման վկայագրում)

⚠ Արգելվում է սառնարանի կառուցվածքի փոփոխությունը և այն անձանց միջամտությունը, որոնք լիազորված չեն արտադրողի կողմից երաշխիքային վերանորոգման համար:

⚠ Չպահե՛լ և չօգտագործե՛լ բենզին, այլ դյուրավատ հեղուկներ և զազեր սառնարանում կամ դրա մոտ կամ այլ կենցաղային էլեկտրական սարքերի մոտ:

⚠ ՈՒՇԱՂՈՒԹՅՈՒՆ Արգելվում է սառնարանի (խտարարի վանդակի) հետևի պատի հպումը ձկուն գազային մետաղային թևքի հետ, որն օգտագործվում է գազի վառարանի միացման համար, ինչպես նաև գազամատակարարման նշրամատակարարման մետաղական խողովակաշարների, այլ էլեկտական սարքերի էլեկտրալարերի հետ:

⚠ Սարքում չպահել հրդեհավտանգ իրեր, մասնավորապես աերոզոլային բալոններ բռնկվող լիցքավորմամբ:

⚠ Վնասվածք ստանալու ռիսկ զերաբաշխի պատճառով: Ներգրավեք երկու կամ ավելի մարդ Ձեր արտադրանքը տեղափոխելու և տեղադրելու համար: Այս ցուցումներին հետևելու հրաժարումը կարող է հանգեցնել Ձեր ողնաշարի վնասմանը կամ վնասվածքի: Օգտագործեք պաշտպանիչ ձեռնոցներ:

⚠ Էլեկտրական սնուցման երկարատև անջատման դեպքում մթերքները կարող են փչանալ:

⚠ տեղադրում և այլն՝ պահեք երեխաներին հսկողության ներքո՝ նրանց կողմից վնասվածք ստանալուց խուսափելու համար:

⚠ Սարքը պետք է տեղադրել սենյակում, որտեղ շրջակա միջավայրի ջերմաստիճանը համապատասխանում է տեխնիկական տվյալներով աղյուսակում նշված կլիմատիկ դասին:

| Կլիմայական դաս | Շրջակա միջավայրի ջերմաստիճանը |
|----------------|-------------------------------|
| SN | +10°C-ից մինչև + 32°C |
| N | +16°C-ից մինչև + 32°C |
| ST | +16°C-ից մինչև + 38°C |
| T | +16°C-ից մինչև + 43°C |

ՈՒՇԱՂՈՒԹՅՈՒՆ Ձեր սարքը լիցքավորված է R600a սառնագրակով (նշանակումը սպասարկման վկայագրում և սարքի ներսի աղյուսակում), զգուշացնում ենք, որ դա իզոբութան է բնական գազ, որը հանդիսանում է վառելիք: Սառնագրակի ուրվագծի պատահական վնասման դեպքում, խուսափեք բաց կրակի կամ այրման պոտենցիալ աղբյուրների ցանկացած տեսակից և մանրակրկիտ օդափոխեք այն տարածքը, որտեղ դրված է սառնարանը: Տարածքի ծավալը պետք է լինի 1 մ³ R600a սառնագրակի յուրաքանչյուր 3 գ-ի համար: Սառնագրակի քանակը նշված է սառնարանի ներսում գտնվող աղյուսակի մեջ՝ փաստաթղթային տվյալներով: Երբեք մի միացրեք սառնարանը, եթե կան վնասման նշաններ: Եթե կասկածներ ունեք սարքանքի անսարք վիճակի հետ կապված, դիմեք սպասարկման կենտրոն:

ՈՒՇԱՂՈՒԹՅՈՒՆ Սարքի ներսում մի օգտագործեք էլեկտրական այլ սարքեր:

Կորպուսում կամ ներկառուցված հատվածում:

ՈՒՇԱՂՈՒԹՅՈՒՆ Թույլ մի տվեք սառնագրակի ուրվագծի վնասում:

ՈՒՇԱՂՈՒԹՅՈՒՆ Մի օգտագործեք մեխանիկական սարքեր կամ այլ միջոցներ հալման գործընթացը արագացնելու համար, բացի այն միջոցներից, որոնք նախատեսված են արտադրողի կողմից:

Խցիչի վնասման դեպքում միջոցներ ձեռնարկեք դրա

AM

Перед выполнением любых операций по мойке и обслуживанию, отключите холодильник от электросети.

Размораживание холодильного и морозильного отделений

Система охлаждения Full No Frost производит режим оттайки автоматически.

Таймер периодически включает нагревательный элемент, происходит таяние "снеговой шубы" с испарителя. Талая вода по каналам стекает в ванночку над компрессором, где испаряется.

Обслуживание и уход.

Ваш холодильник изготовлен из непахнущих гигиенических материалов. Для сохранения этих характеристик всегда храните сильно пахнущие продукты в плотно закрывающихся контейнерах, чтобы избежать образования запахов, которые потом будет сложно удалить.

Внутренние и внешние поверхности холодильника мойте губкой или мягкой тканью, смоченной в растворе пищевой соды в тёплой воде (сода также является хорошим дезинфектором). При отсутствии пищевой соды используйте нейтральное моющее средство.

При попадании маслосодержащих продуктов (майонез, растительное масло или животный жир и т.п.) на уплотнитель или пластмассу камеры холодильного прибора, немедленно удалите загрязнение нейтральным моющим средством.

Чтобы избежать загрязнения пищи, соблюдайте следующие инструкции:

- Не открывайте двери работающего холодильника на длительное время, это может привести к значительному повышению температуры в отсеках прибора.

- Регулярно очищайте поверхности, которые могут соприкасаться с продуктами и открытыми дренажными системами.

⚠ Не используйте абразивные или агрессивные чистящие средства, также как спреи для стекол, полировальные пасты, легковоспламеняющиеся жидкости, чистящие воски, концентрированные моющие средства, отбеливатели или моющие средства на основе производных нефти для чистки пластмассовых частей, внутренних и внешних уплотнителей дверцы. Не используйте бумажные полотенца, абразивные мочалки и другие грубые средства очистки.

Все съёмные части можно мыть раствором мыла или моющего средства в воде. Также их можно мыть в посудомоечной машине. Помните, что все съёмные части необходимо тщательно высушить перед тем, как поставить их обратно в холодильник.

Пыль может скапливаться на конденсаторе холодильника и препятствовать его нормальной работе. Осторожно пропылесосьте заднюю стенку холодильника, используя подходящие насадки.

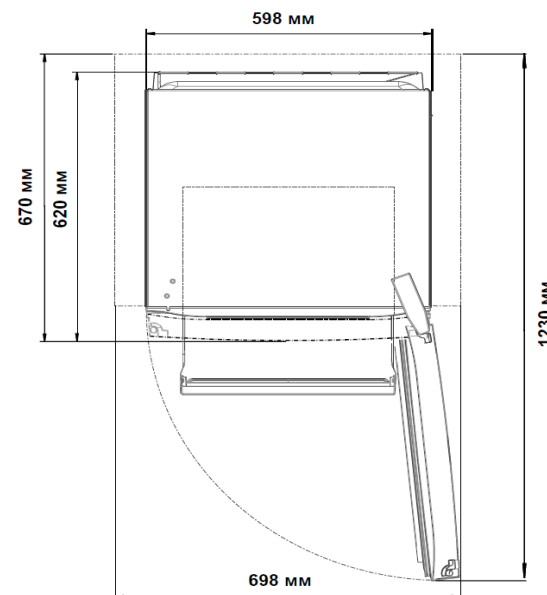
Если вы не собираетесь использовать холодильник продолжительное время, разморозьте его, вымойте внутри, высушите и оставьте двери приоткрытыми, чтобы избежать образования неприятного запаха и плесени.

Характерные звуки включения компрессора являются нормальными звуками, возникающими при работе электрооборудования прибора.

Если светодиодная лампочка внутреннего освещения неисправна, её замену должен выполнить специалист сервисного центра.

Внимание! При открывании двери холодильной камеры загорается лампочка внутреннего освещения. Если дверь остаётся открытой в течении 2-х минут, лампочка начинает мигать.

Рабочие габариты холодильного прибора.



Предупреждение: Риск травмирования из-за избыточного веса. Используйте двух или больше человек, чтобы переместить и установить Ваш продукт. Отказ следовать этим инструкциям может привести к повреждению Вашего позвоночника или травме.

Жууш жана кызмат көрсөтүү боюнча ар кандай ишти аткаруудан мурда муздаткычты электр тармагынан үзүп коюңуз.

Муздаткыч жана тондургуч бөлүмдөрдү эритүү

Full No Frost сууткуч системасы эритүү режимин автоматтык түрдө жөнгө салып турат.

Таймер маал-маалы менен ысытуучу элементти ишке түшүрүп турат, мында буулантуучудагы «кар тондун» эриши жүрөт. Эриген суу канал менен компрессордун үстүндөгү ванначага келип түшөт жана ал жерде бууланат.

Кызмат көрсөтүү жана күтүү

Сиздин муздаткычыңыз жыт чыгарбай турган гигиеналык материалдан даярдалган. Ушул жагдайды сактап калуу үчүн, ошондой эле жыт отуруп калбастыгы жана кийинчерээк аны кетиругө ашыкча күч жана убакыт сарптабастык үчүн күчтүү жыт чыгаруучу продуктуларды бекем жабылуучу контейнерде сактаңыз.

Муздаткычтын ички жана тышкы беттерин ичилүүчү соданын жылуу суудагы эритмеси менен нымдалган губка же жумшак кездеме менен жууңуз (сода ошондой эле мыкты дезинфектор да болуп саналат). Ичилүүчү сода жок болсо, нейтралдуу жууш каражатынан пайдаланыңыз.

Эч качан өзүңдө органикалык эриткич, абразив, хлор жана аммиак сактаган заттардан пайдаланбаңыз.

Муздаткыч прибордун тыгыздоочу материалына же пластмассасына өзүңдө май сактаган продуктулар (майонез, өсүмдүк же жаныбар майы жана у. с.) тийип калса, заматта нейтралдуу жууш каражаты жардамында аны тазалоо зарыл.

Ажыроочу бардык тетиктерди самындын эритмеси же суудагы жууш каражаттары менен тазалоо керек. Аларды кир жууш машинасында жууса да болот. Эсиңизде болсун, муздаткычка кайра орнотуудан мурда ажыроочу тетиктерди тыкандык менен кургатып алуу зарыл. Муздаткычтын конденсаторуна чаң чогулушу, бул анын нормалдуу иштешине тоскоолдук кылышы мүмкүн. Чаң жуткучка керектүү тетиктерин орнотуп, муздаткычтын арткы дубалдарын абайлап тазалаңыз.

Эгерде Сиз муздаткычтан көп убакытка дейре пайдаланбай турган болсоңуз, ага жагымсыз жыт отуруп калбастыгы жана аны көк дат баспастыгы үчүн муздаткычты эритиңиз, ичин тазалап жууңуз, кургатып, эшигин бир азга ачык калтырыңыз.

Муздаткычтын терморегулятору жана компрессору ишке түшкөндөгү мүнөздүү үн прибордун электр аспаптары иштегенде пайда болуучу нормалдуу үн саналат.

Эгерде ички жарык лампасы начар болсо, аны алмаштырууну тейлөө борборунун адиси аткарышы керек.

Көңүл буруңуз! Муздаткыч камеранын эшиги ачылганда ички жарык берүүчү лампа күйөт. Эгер эшик 2 мүнөттүн ичинде ачык бойдон калса, лампочка жаркылдай баштайт.

Бузуктуктар жана аларды ондоонун усулдары

| Бузуктуктар: | Мүмкүн болгон себептер/ондоо: |
|--|--|
| Дисплей толук өчкөн. | Вилка электр розеткага такыр сугулбаган же контакт болорлуу деңгээлде сугулбаган, же болбосо үйдө электр энергиясы жок. |
| Компрессор ишке түшпөй жатат. | Прибор компрессордуу коргоочу менен жабылган (к.: «Ишке түшүрүү жана пайдалануу»). |
| Дисплей жандырылган, бирок күңүрт. | Вилканы суурууз жана кайра сугаардан мурда көңтөрүп алыңыз. |
| Эскертүү үн сигналы, дисплейде dg кабары пайда болуп жатат жана муздаткычтын лампы булбүлдөйт. | Муздаткычтын эшиги эки минуттан көпкө ачык калган. Эгер эшик жабылса, үн сигналынын курулмасы кабар бергенден токтойт. |
| Муздаткыч менен тондургуч керектүү деңгээлде муздатпай жатат. | - Эшиктер жакшы жабылган эмес же тыгыздагычтар бузулган. - Эшиктер аябай көп ачылат. - Өтө жогору температура орнотулган (кара: «Ишке түшүрүү жана пайдалануу»); - Муздаткыч же тондургуч жык толо. |
| Муздаткыч камеранын ичиндеги продуктулар тоңо баштайт. | Өтө төмөн температура орнотулган (кара: «Ишке түшүрүү жана пайдалануу»). |
| Компрессор тынымсыз иштейт. | FAST COOLING тез тондуруу топчусу басылып калган FAST COOLING нин сары лампочкасы жанып турат же булбүлдөйт (кара: «Сүрөттөлүшү»); -Эшик жаман жабылган же дайыма ачык. - Айлана-чөйрөнүн температурасы өтө жогору. |
| Аба муздаткычтын вентилятору айланбай жатат. | - Муздаткычтын эшиги ачык. - Муздаткыч камеранын ичиндеги идеалдуу жумушчу шарттарды калыбына келтирүү зарылчылыгы туулганда, аба муздаткыч системасы өзү-өзүнөн ишке түшөт. |
| Прибор көп шоокум салат. | - Прибор тептегиз горизонталдуу бетке орнотулбаган (кара: «Орнотуу»); - Прибор титиреп туруучу жана шоокум чыгаруучу шкафтардын ортосуна орнотулган; - Компрессор иштебей жаткан болсо да, муздаткычтын ичинде хладагент анчалык бийик болбогон шоокум чыгарат. Бул дефект эмес, бул нормалдуу жагдай. |
| Милдеттин убактысынан мурда токтоп калышы. | Тармакта электрдик «козголоң» же электр камсыздоодогу кыска мөөнөттүү үзүлүштөр |

KGZ

Техническое обслуживание

ПРЕЖДЕ ЧЕМ ОБРАЩАТЬСЯ В СЕРВИС

1. Попробуйте устранить неисправность самостоятельно, следуя указаниям раздела **"Неисправности и методы их устранения"**
2. Выключите и включите прибор и проверьте, прекратились ли неполадки.

При обращении в сервисный центр необходимо сообщить:

- модель изделия;
- серийный номер изделия (эти данные вы найдете в табличке с техническими характеристиками, расположенной на правой стенке морозильной камеры);
- характер неисправности.

Не пользуйтесь услугами лиц, не уполномоченных производителем. При ремонте требуйте использования оригинальных запасных частей.

Доверьте сервисное обслуживание профессионалам!

Программу дополнительного сервисного обслуживания вы можете приобрести по телефону бесплатной горячей линии: 8 800 3333 887 или при обращении через Whats App

Продукция сертифицирована на соответствие требованиям:
 TP TC 004/2011 "О безопасности низковольтного оборудования"
 TP TC 020/2011 "Электромагнитная совместимость технических средств"
На продукцию оформлена декларация соответствия требованиям TP EAЭС 037/2016

Правильная утилизация этого продукта. WEEE (Распространяется на Европейский союз и другие страны Европы, где существует система сбора и утилизации изношенной бытовой техники.)

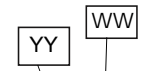


Эта маркировка на продукте или в литературе указывает, что продукт не должен утилизироваться совместно с другими бытовыми отходами для предотвращения причинения вреда окружающей среде от неконтролируемого распространения отходов, а также оптимизации процесса переработки и повторного использования материалов.

Потребитель может сдать изношенное оборудование в специальных пунктах приема или, если это разрешено национальными законодательствами, вернуть его компании при покупке нового аналогичного продукта.

Если вы решили больше не использовать ваш холодильник, перед тем как выбросить, позаботьтесь об его утилизации. Ваш холодильник содержит циклопентановый газ в изоляционной пене

Серийный номер холодильника на табличке внутри прибора содержит дату его выпуска, например, S/N 52YYWW333333
 YY соответствует двум последним цифрам года
 WW соответствует порядковому номеру недели



! Осы нұсқаулықты сақтаңыз. Ол құралды сату, тапсыру жағдайында немесе жаңа пәтерге көшу кезінде, құралдың жаңа иесі оның қызмет көрсету және қызмет ету ережелерімен таныса алуы үшін тоңазытқышпен жинақта болуы тиіс. Нұсқаулықты мұқият оқыңыз: онда Сіздің тоңазытқышты орна-ту мен қауіпсіз пайдалану бойынша маңызды мәліметтер бар.

⚠ Тоңазытқыш ғимараттың ішінде пайдалану үшін әзірленген. Ешқандай жағдайда тоңазытқышты далада, гаражда және т.с.с. пайдаланбаңыз.

⚠ Бұл құрал мұздату бөлігінде тоңазытылған өнімдерді мұздату мен сақтау үшін және тоңазыту бөлігінде балғын өнімдерді сақтау үшін тағайындалған.

⚠ Құрал дене, сезімдік немесе қабілеттілігі төмендеген тұлғалардың немесе оларда өмірлік тәжірибесі мен білім жоқ тұлғалардың пайдалануы үшін тағайындалмаған, егер олар олардың қауіпсіздігі үшін жауапты тұлғаның бақылауында болмаса немесе құралды олардың қауіпсіздігі үшін жауапты тұлғалардың пайдалану туралы нұсқаулық алмаса. Балалардың прибормен ойнауына жол бермеу үшін бақылауда болуы тиіс.

⚠ Аспаптың ақауы болған жағдайда электрлік токпен зақымданудың алдын алу үшін ылғалды қолмен тоңазытқышты ұстамаңыз.

⚠ Ұзартқыштарды және өткізгіштерді пайдаланбаңыз! Бұл тұтанудың әлеуетті қауіптілігін тудырады. Өндіруші өткізгіштер мен ұзартқыштарды, сонымен қатар қимасы тұтынылатын қуаттылыққа сәйкес келмейтін жалғағыш кабельді пайдаланудан туындаған жану салдары үшін жауапкершілік алмайды. Айырды розеткадан сымды ұстап суырмаңыз: ол өте қауіпті. Қорек көзі шнуры зақымдалған кезде оны өндірушіден немесе оның өкілінен алынған арнайы шнурмен немесе жинақпен алмастырған жөн. Кабельді алмастыруды тек білікті қызметкер жүргізуі тиіс.

⚠ Тоңазытқыштың ішкі салқындатқыш беттеріне тиенізі, әсіресе егер қолдарыңыз су болса. Мұздатылған жаңа ғана алынған мұз кесектерін ауызыңызға салмаңыз, - олай жергілікті үсік алуға болады.

⚠ Жуу немесе қызмет көрсету бойынша кез келген операцияларды орындау алдында тоңазытқышты желіден ажыратыңыз.

⚠ Егер тоңазытқыш есігінде бекіткіш құралы бар ескіні алмастыру үшін тағайындалған болса, ескі тоңазытқышты тастамас бұрын, істен шығарыңыз немесе ойнау уақытында тоңазытқыш ішінде бекітіліп қалуы қауіп бар балаларды қауіпсіздендіру үшін бұл құрылғыны алып тастаңыз.

⚠ Стандартты емес жағдай туындаған кезде тоңазытқышты желіден ажыратыңыз да, кепілдік құжатта телефоны көрсетілген сервистік орталыққа қоңырау шалыңыз (сервистік сертификат).

⚠ Тоңазытқыштың құрылымын өзгертуге және кепілдік жөндеуге өндірушімен уәкілетті емес тұлғалардың араласуына тыйым салынады.

⚠ Жанармай, басқа да өрт қауіп бар сұйықтықтар мен газдарды тоңазытқышта немесе басқа да электр тұрмыстық аспаптарда немесе жанында сақтамаңыз және пайдаланбаңыз.

⚠ НАЗАР АУДАРЫҢЫЗ! Тоңазытқыштың артқы қабырғасының (конденсатор торы) газ плитасын қосу үшін пайдаланылатын жұмсақ газды металлды жеңмен жанасуына, сонымен қатар газбен және сумен қамтамасыз етудің металл құбырларымен, басқа да электр құралдарының электрлік сымдарымен жанасуына тыйым салынады.

⚠ Жарылыс қауіп бар заттарды қоймаламаңыз, соның ішінде құралдағы тұтанғыш толтырғышы бар аэрозольді баллондарды сақтамаңыз.

⚠ Артық салмақ салдарынан жарақаттану қауіп. Сіздің бұйымды орнату және орынның ауыстыру үшін екі немесе одан да көп адамды пайдаланыңыз. Бұл нұсқаулықтарға жүгінуден бас тарту Сіздің омыртқаңыздың зақымдалуына немесе жарақаттануға әкелуі мүмкін.

⚠ Қорғаныс қолғаптарын пайдаланыңыз

⚠ Электрлік қорек көзін ұзақ мерзім өшірген жағдайда өнімдер бұзылуы мүмкін.

⚠ Тоңазытқыш аспапты қозғалту уақытында (тазалау, орнату және т.с.с) балаларды олардың жарақаттануының алдын алу үшін бақылауда ұстаңыз.

⚠ Аспапты қоршаған ортаның температурасы техникалық мәліметтері бар кестеде көрсетілген климаттық санатқа сәйкес келетін ғимаратта орнатқан жөн:

| Климаттық санат | Қоршаған ортаның температурасы |
|-----------------|--------------------------------|
| SN | + 10°C-тан + 32°C-қа дейін |
| N | + 16°C-тан + 32°C-қа дейін |
| ST | + 16°C-тан + 38°C-қа дейін |
| T | + 16°C-тан + 43°C-қа дейін |

НАЗАР АУДАРЫҢЫЗ! Сіздің құрал R600 салқындатқыш агентімен толтырылған (сервистік сертификатта және құралдың ішіндегі кестеде белгіленген), Сізге изобутан - жанғыш болып табылатын табиғи газ екендігін ескертеміз. Салқындатқыш агенттің контурын абайсыз зақымдаған кезде ашық оттың кез келген түрлерінен немесе тұтанудың әлеуетті көздерінен аулақ болыңыз және тоңазытқыш тұрған ғимаратты мұқият желдетіңіз.

Ғимараттың көлемі бұйымдағы әрбір 8 г R600a салқындату агентіне 1м³ құрауы тиіс. Сіздің нақты тоңазытқыштағы салқындатқыш агенттің мөлшері тоңазытқыш ішіндегі төлқұжатты мәліметтері бар кестеде көрсетілген.

Ешқашанда зақымдалу белгісі бар тоңазытқышты қоспаңыз; егер Сізде бұйымның бүтіндігіне күмән туындаса, авторландырылған сервистік орталыққа жүгініңіз.

НАЗАР АУДАРЫҢЫЗ! Құрылғының ішінде электрлік құралдарды пайдаланбаңыз.

НАЗАР АУДАРЫҢЫЗ! Құрылғының корпусында немесе ендірілетін құрылымда орналасқан желдеткіш тесіктерін бітеменіз!

НАЗАР АУДАРЫҢЫЗ! Салқындату агенті контурының зақымдалуына жол бермеңіз.

НАЗАР АУДАРЫҢЫЗ! Еру процессін жылдамдату үшін өндіруші ұсынғаннан басқа, механикалық құрылғыларды немесе басқа да құралдарды пайдаланбаңыз.

Тығыздағыш зақымдалған жағдайда оны тез арада алмастыру бойынша шараларды қолданыңыз.

Қаптама материалдар қайталап өңдеуге жатады.

Артықбаш кыроо басып қалбастьгы үчүн тондурлушу керек болгон продуктуларды тыкандык менен ороо зарыл. Продуктуларды тондургуч бөлүмгө коюудан мурда аларды муздаткыч бөлүмдө муздатып алуу керек.

1. Жаңы продуктуларды тондурлууга коюп жатканыңызда, алар мурда тонгон продуктуларга тийип калбастьгына кам көрүңүз. Тондургуч бөлүмгө коюлуп жаткан продуктулар камеранын арткы жана каптал дубалдарына тийбей турганы оң. Эсинизде болсун, продуктулардын сакталуу сапа-ты тондурлуунун тездигинен көз каранды.

2. Тондурлуу учурунда тондургуч бөлмөнүн эшигин ачпоого аракет кылыңыз.

3. Продуктуларды туура сактоо жана тонгон продуктуну кийинчерээк тезирээк эритип алуу үчүн аларды тондургуч бөлүмгө кичине порцияларда жайлаштырыңыз – бул алардын тез жана ишеничтүү тоңушуна өбөлгө түзөт. Продукту тондурлууга коюлган датаны каттап баруу сунуш кылынат.

4. Электр камсыздоо үзүлүп калган, же болбосо муздаткыч прибор кокусунан өчүрүлүп, эрүү башталган учурларда, буюмдун муздаткыч бөлүмүнүн эшигин ачпаганыңыз оң. Бул тондургуч бөлүмдөгү төмөн температураны кыйла убакытка сактоо мүмкүнчүлүгүн берет.

5. Толук эмес эриген продуктудан жылуулук менен иштеле турган тамак даярдоодо пайдаланыңыз.

6. Буюмдун муздаткыч бөлүмдө ичи толтурулган тоңуучу суюктук куюлган айнек идиштерди көп убакытка калтырууга болбойт, айныкса алардын ичинде тыгыз бекитилген газдалган же кайнай турган суусундуктар куюлган болсо. Кристаллдашкан суюктук идишти жарып салышы мүмкүн.

7. Эгерде айлана-чөйрөдөгү абанын температурасы көп убакыт бою 14 °C тан жогорулабаса, анда продуктуларды сактоо үчүн зарыл болгон температура алынбайт, бул болсо продуктулардын сакталуу мөөнөтүн кыскартат.

Тондургуч камерадагы FNF системасы муз каткаанын пайда болушуна жана продуктулардын бирин-бирине жабышып тоңуп калышына жол койбойт, пайдалануучуну маал-маалы менен продуктуларды эритип туруу көйгөйүнөн арылтат.

FAST COOLING режими. Бул режим продуктулар тезирээк тоңушу үчүн зарыл болгон төмөн температура алынганга чейин компрессордун тынымсыз иштешин камсыз кылып турат. Продуктулар тоңуп бүткөндөн кийин прибор нормалдуу иш режимине өтөт. FAST COOLING режими ишке түшүрүлгөндө прибор автоматтык түрдө бууланткычты тазалоо ишин аткарат, мында компрессор бир топ убакытка иштебей турат.

Максималдуу сандагы жаңы продуктуларды тондурлууда аларды салуудан 6 саат мурда FAST COOLING режимин ишке түшүрүп коюңуз.

Электр энергиясын үнөмдөө боюнча сунуштар.

Муздаткычты туура орнотуңуз. Жылуулук булактарынан оолак жерде, жакшы желдетиле турган бөлмөдө, «Орнотуу» («Желдетүү») параграфындагы сунуштарга ылайык.

Температураны туура орнотуңуз. Терморегуляторду ортоңку абалга орнотуңуз. Температураны ченден ашык төмөндөтүү электр энергиясынын сарпын ашырат, бирок продуктунун сакталуу сапатын жогорулатпайт. Ченден ашык төмөн температура жашылча, даяр эт жана сыр сыяктуу продуктулардын сапатын бузат.

Ченден ашык толтура көрбөңүз. Продуктулар жакшы сакталышы үчүн аба жетиштүү деңгээлде айланышы зарыл. Продуктулар менен ченден ашык толтуруу абанын эркин айланышына, муздаткычтын туура иштешине тоскоолдук кылат жана электр энергиясынын ашыкча сарпталышына алып келет.

Эшиктер дайыма жабык болсун. Эшиктерди зарыл болгондо гана ачыңыз, эсинизде болсун, эшиктин ар бир ачылышы муздаткычтын ичиндеги температуранын бир аз жогорулашына алып келет жана мурдагы температураны калыбына келтирүү үчүн электр энергиясы сарпталат.

Бекем жабыңыз. Эшиктердеги тыгыздоочу резиналар ар дайым таза болушуна жана эшик жабылганда муздаткычтын корпусуна тыгыз тийип турушуна көңүл буруңуз, бул муздак абанын чыгып кетишине жол койбойт.

Ысык тамакты коё көрбөңүз. Муздаткычка коюлган ысык тамак анын ичиндеги температураны аз эле убакытта бир нече градуска жогорулата коёт. Муздаткычка коюудан мурда идиш менен анын ичиндеги тамак бөлмөнүн температурасына чейин муздашын күтүңүз.

Орнотуу жана ишке түшүрүү Муздаткыч бөлүмдөн пайдалануу

KGZ

Муздаткыч натыйжалуу жана ишеничтүү иштеши үчүн аны туура орнотуу зарыл.

Желдетүү

Муздаткычтын компрессору менен конденсатору иш учурунда кызыйт, андыктан жетиштүү деңгээлдеги кошумча желдетүүнү камсыздоо зарыл. Муздаткычыңыз нормалдуу нымдуулукка ээ болгон жана жакшы желдетиле турган бөлмөдө орнотулууга тийиш. Муздаткычты жогору нымдуулукка ээ болгон бөлмөдө, мисалы, ваннакана, жергөлөдө орнотууга тыюу салынат.

Орнотуп жатканда аба эркин айланышы үчүн прибордун жактарынан минималдуу аралык (3–5 см), үстү жагынан 10 см калтырыңыз. Прибордун арт жагында абанын жолун тосуп койбоңуз.

Жылуулук булагына жакын орнотпоңуз

Муздаткычты жылуулук булагына (ашкана плиталары, духовкалар, каминдер) жакын жерге, же болбосо күндүн нуру түздөн-түз түшүп турган жерге орнотууга болбойт.

Түздөө

Мыкты иштеши үчүн муздаткыч тегиз жерге орнотулган болууга тийиш. Муздаткыч керектүү жерге орнотулгандан кийин анын абалын алды жагындагы түздөөчү таянычтарды айландыруу аркылуу тегизден. Муздаткычтын арт жакка болгон жайгаштыгы 5°тен ашпоого тийиш.

Муздаткычыңыздын эшигин орнотулган жагынын каршы жагына орнотсоңуз да болот, мындай зарылчылык туулса, авторлук укугуна ээ сервис борборуна кайрылыңыз.

Электр тармагына улоо

Муздаткыч 1 класс электр тогунан жабыркоодон коргоо деңгээлинде жаратылган жана электр тармагына токту жерге кийирүүчү зым менен камсыздалган эки уюлдуу розетка жардамда уланат.

Электр тармагына улануудан мурда көңүл буруңуз:

– электр чыңалуу буюмдун муздаткыч бөлүгүнүн эшик жактан оң жагына орнотулган табличкада көрсөтүлгөнө, башкача айтканда ~220-240В ко туура келеби;

– электр розетканын токту жерге кийирүүчү контакты электр тармактын камсыздоочу кабелинин токту жерге кийирүүчү зымына түздөн-түз уланганбы (туташтыруучу зым 10 А ден көп болбогон токко болжолдонгон болууга тийиш);

– розетка менен вилка бирдейби; эгерде вилка розеткага туура келбесе, анда розетканы камсыздоочу шнурдун вилкасына туура келген түрүнө алмаштыруу керек (ишти тажрыйбалуу электрик аткарууга тийиш);

Муздаткыч Сиз дайыма розеткага жете алгандай кылып орнотулууга тийиш;

Ушул колдонмодо баяндалган өңдүү чоң кубаттуулукка ээ үйтиричилик приборлорунун коопсуздук талаптары бузулган түрдө электр тармакка уланган муздаткыч салыштырмалуу кооптуу саналат. Эки зымдуу электр тармагына тикеден-тике улануучу муздаткыч төмөнкүдөй параметрдик маанилерге ээ болгон коргоочу өчүрүүчү курулма (КӨК) аркылуу эксплуатация кылынат: номинал чыңалуунун диапозону – 220 дан 240В/50 Гц, ишке түшүү босогосу – 30 мА, ишке түшүүнүн номинал мезгили – 0,1 с.

Эгерде көрсөтүлгөн нормаларга баш ийбеген түрдө кишинин ден соолугуна жана буюмга зыян жетсе, өндүрүүчү жоопкерчиликти мойнуна албайт.

КӨНҮЛ БУРУҢУЗ!

Приборду орнотуп жатканда, токтун шнуру кысылып калбагандыгына жана бузулбагандыгына ишеним пайда кылыңыз.

КӨНҮЛ БУРУҢУЗ!

Көп көзөнөктүү көчмө розетканы (узарткычты) же көчмө ток булагын прибордун арт жагына койбоңуз.

КӨНҮЛ БУРУҢУЗ!

Муздаткыч орнотулгандан кийин электр тармагына улоодон мурда болжол менен үч саат күтүү керек, бул мезгилдин ичинде унаада ташып алып келинген муздаткычтагы хладагент корпус боюнча бирдей таралат, – бул муздаткыч мыкты иштеши үчүн абдан зарыл.

Муздаткычты баштап ишке түшүрүүдөн мурда буюмдун муздаткыч жана тоңдургуч бөлүмдөрүнүн беттерин ичилүүчү соданын эритмесинде тыкандык менен жууш керек.

Муздаткычты электр тармагына улаганыңыздан кийин муздаткыч бөлүмдө жайлашкан башкаруу жана жөнгө салуу панелиндеги терморегулятордун кулагын ортоңку ЕСО абалга келтирип коюңуз, бир нече сааттан кийин буюмдун муздаткыч жана тоңдургуч бөлүмдөрүнө продуктуларды жайлаштырсаңыз болот.

Компрессор менен текче арткы дубалынын ортосуна ТАШУУ МЕЗГИЛИНДЕ КОЮЛГАН ТАКТАЙЛАРДЫ, ошондой эле прибордун козголгуч бөлүктөрүн жылуудан кармап туруу үчүн коюлган башка жыгач жана желим тасмаларды алып салыңыз.

Эгерде приборго коргоочу полимердик плёнка чапталган болсо, анда буюм тетиктеринин полимердик каптоосу менен анын лабоекторуна зыян жетпегендей кылып аларды акырындык менен сыйрып алыңыз.

Муздаткыч бөлүмдөгү температура терморегулятордун кулагы менен орнотулган абалга ылайык түрдө автоматтык түрдө жөнгө салынып турат.

Терморегуляторду ортоңку ЕСО абалына орнотууну сунуш кылабыз. Муздаткычта продуктуларды сактоонун эң жакшы шарттарын камсыз кылуу үчүн төмөнкү сунуштарга баш ийиңиз: туура эмес сактаганда эң жакшы продуктулар да бат айныйт. Жалпы кабыл алынган эрежелерге каршы болсо да, эсиңизде болсун, даярдалган продуктуларды жаңыларына караганда аз убакыт сактоо керек. Муздаткыч бөлүм абдан ыңгайлуу текчелер менен жабдылган болуп, атайын багыттоочулардын жардамда алардын бийиктигин жөнгө салууга болот, бул болсо ири кутуларды жана узун бөтөлкөлөрдү да жайлаштыруу мүмкүнчүлүгүн берет. Муздаткычтын ичине капкагы жабылбаган идиштерди су юктуктарды коюуга болбойт – бул муздаткыч бөлүмдөгү нымдуулуктун жогорулап кетишине өбөлгө түзөт.

Full No Frost (FNF) сууткуч системасы муздаткыч бөлүмдүн үстү жагында жайлашкан желдетүү көзөнөктөрүнүн бар экендиги менен өзгөчөлөнөт. FNF системасы нымды кетирүүчү жана кыроо пайда болушунун алдын алуучу муздак абанын тынымсыз айланышын камсыз кылат. Конденсат пайда болбошу жана желдетүү көзөнөктөрү тосулуп калбашы үчүн идиш же продуктуларды камеранын арткы дубалына тийгизбениз.

Муздаткычта пияз, көк пияз жана сарымсак, банан (карайып кетиши мүмкүн), цитрус, картофель жана тамыр жемиштерди сактоого болбойт (аларды карангы, кургак жерде сактоо керек).

Орнатуу және іске қосу Тоңазытқыш бөлімшесін пайдалануу

Дұрыс орнату тоңазытқыштың сенімді және тиімді жұмысын қамтамасыз ету үшін қажет.

Вентиляция

Тоңазытқыштың компрессору мен конденсаторы жұмыс барысында қызады, сондықтан жеткіліктідәрежеде вентиляциямен қамтамасыз ету қажет. Тоңазытқыш қалыпты ылғалдылықтағы жақсы желдетілген бөлмеде орналастырылуы қажет. Тоңазытқышты ылғалдылығы жоғары бөлмеде, мысалы, ваннада, жергөлөде орналастыруға тыйым салынады.

Орнату кезінде ауа еркін өту үшін аспаптыңжанжағынан (3-5 см) және үстінен 10 см минималды саңылау қалдырыңыз. Аспаптыңар-тқы жағынан ауа жылжуына кедергі болмасын.

Жылу көздеріне жақын орналастырмаңыз

Тоңазытқышты тікелей күн көзіне немесе жылу көздеріне жақын (асүй плитасына, духовкаға, каминге) жақын орналастырмау керек

Тегістеу

Тоңазытқыш жақсы жұмыс істеу үшін оның тегіс жерде тұрғаны жөн. Тоңазытқышты орнына қойғаннан кейін, оны алдыңғы жағындағы бейімдеушітіректерін айналдыру арқылы түзетіңіз. Тоңазытқыштың артқа шалқаюы 5°-тан артық болмауы керек.

Электр желісіне қосу

Тоңазытқыш электр тогына ұшыраудан 1 классты қорғаныс дәрежесімен жасалған және электр желісіне жерлендіріші байланысы бар екі полюсты розетка көмегімен қосылады.

Электр желісіне қоспас бұрын көз жеткізіңіз:

– желі кернеуі тоңазытқыш бөлімшесінің есігіне таман оң жағында орналасқан табличкада көрсетілген деректерге сәйкес келетіндігіне;

– электр розеткасының жерлендірушібайланысы электрлі түрде тікелей электр желісінің қоректендіруші кабелінің жерлендіругісымымен қосылғанына (қосылыс сымы 10А-дан кем емес токқа есептелген болуы керек);

– розетка мен айыр бір типті екеніне; егер айыр розеткаға сәйкес келмейтін болса, оны розеткаға сәйкес келетін жаңасына ауыстыру керек (тек білікті мамандар ғана жүргізу керек).

Тоңазытқыш сіз розеткаға әрқашан да қол жеткізе алатындай етіп орналастырылуы керек. Осы нұсқаулықта баяндалған, үлкен қуатты тұрмыстық аспаптарға қойылатын қауіпсіздік талаптарын бұзу арқылы қосылған жабдықпотенциалды түрде қауіпті болып табылады. Екі сымды электр желісіне тікелей қосылатын тоңазытқышты қорғаныс өшіру құрылғысын орнату арқылы пайдаланады, оның па-раметрлерініңмәндері мынадай болуы қажет: но-миналды кернеу диапазоны – 220-дан 240В/50 Гцке дейін, іске қосылу табалдырығы – 30 мА артықемес, іске қосылуының номиналды уақыты – 0,1 с.

Егер көрсетілген орнату нормаларын бұзу нәтижесінде денсаулыққа немесе мүлікке залал келтірілетін болса, өндіруші ол үшін жауапкершілік жүктемейді.

НАЗАР АУДАРЫҢЫЗ!

Аспапты орнатып жатқан кезде, қуат сымның қысылып қалмағанына және бүлінбегеніне көз жеткізіңіз.

НАЗАР АУДАРЫҢЫЗ!

Көп орынды тасымалы розеткаларды (ұзартқыштарды) немесе тасымалы қуат көздерін аспаптың артына қоймаңыз.

НАЗАР АУДАРЫҢЫЗ!

Тоңазытқышты орнатқаннан кейін оны электржелісіне қосар алында, тасымалдағаннан кейінхладагенттің дұрыс таралғанына сенімді болу үшіншамамен үш сағаттай күте тұрыңыз – бұл тоңазытқыштың дұрыс жұмыс істеуі үшін қажет.

Пайдаланар алдында тоңазытқыш және муздатқыш камераларының ішін ас содасының ерітіндісімен жуып алу қажет.

Компрессор мен артқы қабырға аралығындағы, сондайақ аспаптың жылжымалы бөлшектерін жылжып кетуден сақтап тұратын жапсырма ленталар мен ТАСЫМАЛДАҒАНДА ҚОЙЫЛАТЫН КЕРМЕЛЕРДІ алып тастаңыз.

Егер аспаптың қорғаныс полимер үлдірі болатын болса, оны бөлшектердің лак-бояу немесе полимер жабының зақымдап алмас үшін барлық сақтану шараларын қолдана отырып абайлап алып тастаңыз.

Сіздің тоңазытқышыңыз қозғалтқыштың сақтандырғышымен жабдықталған, ол бұйымды қосқаннан кейін 8 минуттан кейін ғана компрессорды іске қосады. Бұл электр тоғы аяқ астынан өшіп қалған немесе әдейі өшірген жағдайда да болып тұрады.

Бұйым өшіп қалған жағдайда МҰЗДАТҚЫШ БӨЛІ-МІНДЕ керекті температураны қойып алаңыз. FAST COOLING қызметін бөлімнің сууын жылдамдату үшін қосуды ұсы Бөлімде оптималды температура орын алған жағдайда, функция өшеді енді сіз ол жерге қатқан тағамдарды қоя аласыз.

Тоңазытқыш бөлімшесін оңтайлы пайдалану
Тоңазытқыш бөлімшесінің ішіндегі температура термореттегіш тұтқасының орнатылған қалпына сәйкес автоматты түрде реттеледі.

Біз термореттегішті ортаңғы қалыпқа қоюды ұсынамыз. Тоңазытқыш бөлімше биіктіктері арнайы бағытта-ушылар көмегімен реттеліп отыратын ыңғайлы сө-релермен жабдықталған, бұл ірі қаптамалар мен ұзын бөтелкелерді орналастыруға мүмкіндік береді.

Тоңазытқышқа сұйықтықтарды ылғалдылық дәре-жесін ұлғайтып алмас үшін қақпақсыз ыдыстарда қой-маңыз. Бұл тоңазытқыш бөлімшедегі температураның ұлғаюына әкеледі.

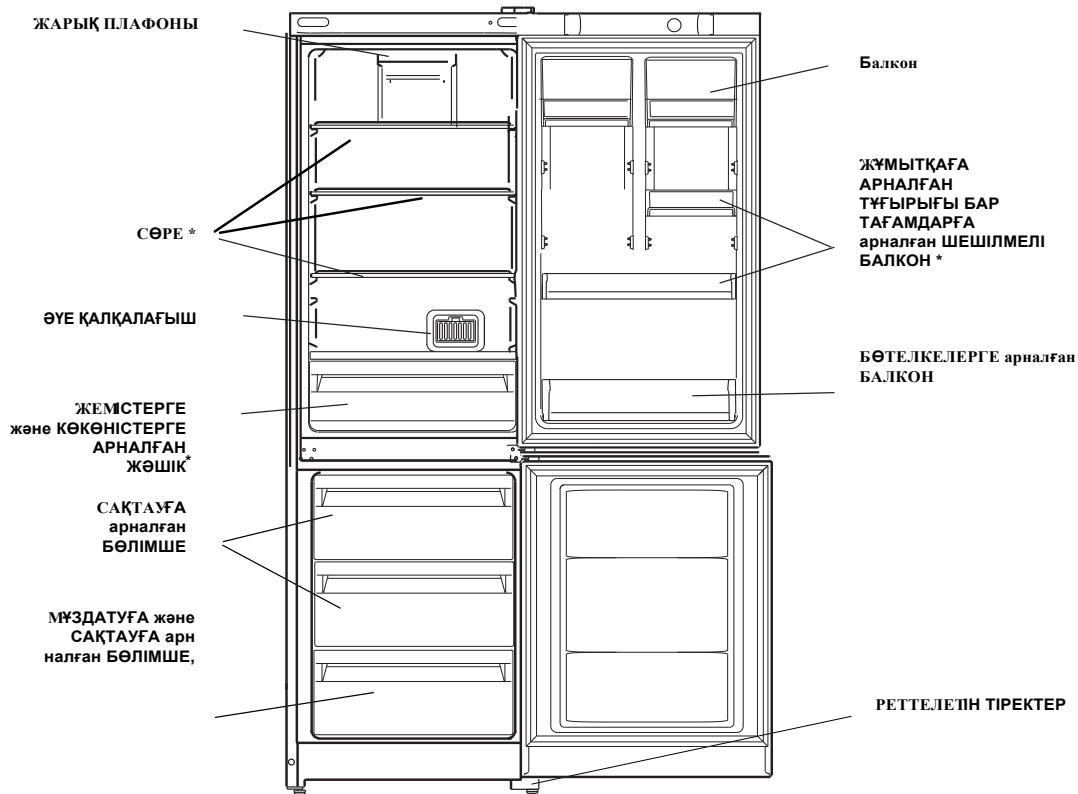
Full No Frost (FNF) суыту жүйесі тоңазытқыш камерасының жоғары бөлігінде орналасқан вентиляци-ялық торлардың болуымен ерекшеленеді. FNF жүйесі суды жойып, қыраудың қалыптасуына қарсы тұратын суық ауаның үздіксіз айналуын қамтамасыз етеді. Азық-түлікті және ауыр заттарды вентиляциялық торлар жа-былып қалмас үшін және конденсат қалыптаспас үшін камераның артқы қабырғасына тақап қоймаңыз.

KZ

Бұйымның сипаттамасы

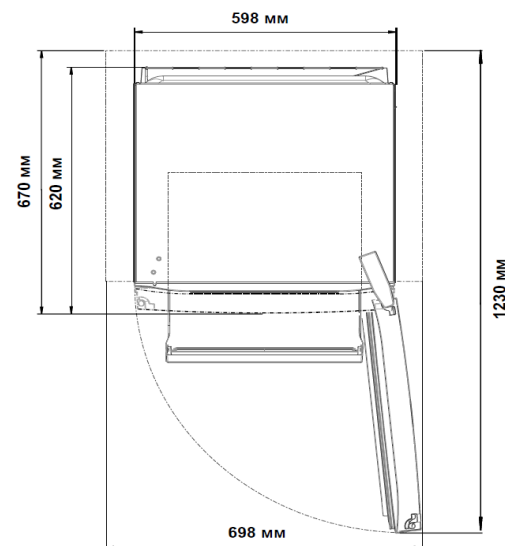
Жалпы түрі **HT 5180 W, HT 5180 S, HT 5180 M, HT 5180 MX, HT 5180 AB**

KZ



* Саны және/немесе орналасуы бойынша түрленіп отыратын бөлшектер

Суыту құралының жұмысшы өлшемдері.



Бұюмдун сүрөттөлүшү

Башкаруу панели

HT 5180 W, HT 5180 S, HT 5180 M, HT 5180 MX, HT 5180 AB

KGZ



ЖАН/ӨЧ

ХК индикатору

Муздаткыч камеранын температурасын жөнгө салуу

индикатору FAST COOLING

баскычы FAST COOLING

МУЗДАТКЫЧ КАМЕРА Температураны жөнгө салуу – муздаткыч камерадагы температураны дисплейде көрүнгөнгө шайкеш түрдө жөнгө салып өзгөртүү мүмкүнчүлүгүн берет.

FAST COOLING топчусу (тез муздатуу) милдетин ишке түшүрөт же токтотот. Температураны тез төмөндөтүү үчүн **FAST COOLING** функциясы, мисалы, сиз бөлүмдү чоң сандагы продукту менен толтуруп жатканыңыз Бул милдет орнотулган убакыт аяктагандан кийин өзү-өзүнөн токтотулат.

FAST COOLING топчусу милдетин ишке түшүрөт же токтотот. 12 сааттын ичинде бул милдет өзү-өзүнөн токтотулат.

Температураны орнотуу:

Эгерде прибор иштеп жаткан болсо, анда муздаткыч камеранын дисплейи ошол учурда орнотулган температураны көрсөтөт. Аны өзгөртүү үчүн жөн эле муздаткыч камерадагы температураны жөнгө салуучу топчуну басыңыз. Мында, топчу басылган сайын, температура жогорулайт, же болбосо төмөндөйт. Муздаткыч камерадагы температураны төмөндөдү маанилерде тандоого болот: +2°C, +4°C, +5°C, +6°C, +8°C. Эскертүү сигналы - үн индикатору жана бүлбүлдөгөн жарыктандыруу лампасы муздаткыч бөлүмдүн эшиги ачык алганына дарек берет.

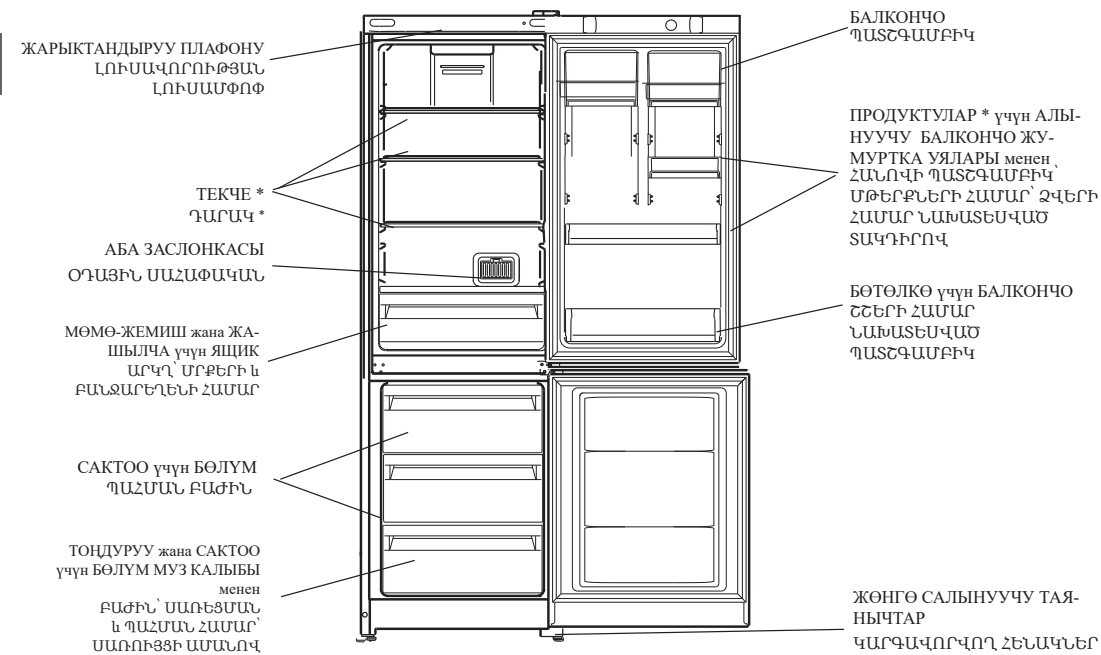
Буюмдун сүрөттөлүшү

Արտադրանքի նկարագրությունը

Жалпы көрүнүшү **HT 5180 W, HT 5180 S, HT 5180 M, HT 5180 MX, HT 5180 AB**
 Ընդհանուր տեսир

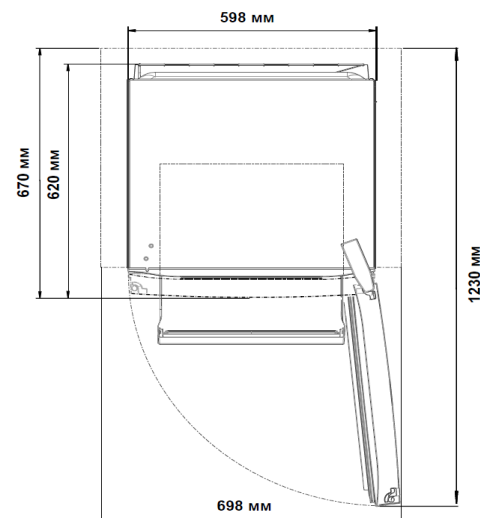
KGZ

AM



* Саны жана/же жайлашуусу боюнча өзгөрүүгө учурашы мүмкүн болгон тетиктер
 * Մասեր, որոնք կարող են տատանվել, ըստ քանակի և/կամ դիրքի

Муздаткыч прибордун жумушчу габариттери.
 Ստանдарանային սարքի աշխատանքային չափերը



Бұйымның сипаттамасы

Басқару панелі **HT 5180 W, HT 5180 S, HT 5180 M, HT 5180 MX, HT 5180 AB**

KZ



ЖАН/ӨЧ
 Индикатор ХК
 Тоңазытқыш камерасындағы температураны баптау
 индикатор FAST COOLING
 батырма FAST COOLING

ҚОСУ/ӨШ. – осы түймені басы арқылы құрылғыны тұтасымен іске қосуға болады (тоңазытқыш және де мұздатқыш камерасында). Тоңазытқышты өшіру үшін пернені басып тұрсаңыз.

Тоңазытқыш камера температураны баптау – тоңазытқыш камерадағы температураны дисплейдегі тиісті белгісін көрсете отырып өз-гертуге мүмкіндік береді.

Дабыл сигналы - дыбыстық индикация және жыпылықтаған жарықтандыру лампы тоңа-зытқыш бөлімі есігінің жабық емес екендігін білдіреді.

Температураны белгілеу:
 Егер құрал қосылып тұрса тоңазытқыш және мұздатқыш камерасының дисплейі осы сәтте белгіленген температураны көрсетеді. Оларды өзгерту үшін белгіленген температураны өзгертуді қалаған тиісті камерадағы түймелерді басыңыз. Алайда бір түйені әр басқан сайын температура азаяды немесе артатын болады. Тоңазытқыш камерасы үшін таңдалатын температураның мағынасы: +2°C, +4°C, +5°C, +6°C, +8°C.

FAST COOLING батырмасы (жылдам салқындату) атқарымын қосады немесе сөндіреді. FAST COOLING атқарымы температураны, мысалы, сіз бөлімді өнімдердің үлкен мөлшерімен толтырған кезде жылдам түсіруге арналған. Бұл атқарым белгіленген уақыт өткеннен кейін автоматты түрде өшеді

Мұздатуға арналған тағамдарды артық қырау тұрып қалмас үшін мұқият орау керек. Тағамдарды мұздатқыш бөлімшеге қоймас бұрын оларды тоңазытқыш бөлімшеде салқындатып алыңыз.

1. Жартылай мұзы еріген тағамдарды, қайта қатыруға болмайды: оларды 24 сағат ішінде жеуге болатын тағамдарды дайындау үшін пайдаланыңыз,

2. Балғын тағамдарды мұздатқан кезде олардың бұрын мұздатылған тағамдарға жанасуына жол бермеңіз. Мұздатқыш бөлімшеге салынған тағамдар артқы және жанжақтағы қабырғаларға тимегені жөн. Есте сақтаңыз, тағамдардың сақталуы мұздатылу жылдамдығына байланысты.

3. Мұздатылу кезінде мұздатқыш бөлімшенің есігін ашпауға тырысыңыз.

4. Дұрыс сақтау және кейін жеңіл еріту үшін мұздатқыш бөлімшеге тағамдарды бөлшектермен салыңыз – бұл тез және сенімді мұздатуға мүмкіндік береді. Мұздату күні жазылған жазба жүргізуді ұсынамыз.

5. Электр қорегі істен шыққан жағдайда мұздататын бөлімнің есігін ашпаңыз. Бұл мұздатқыш бөліміндегі температураны 15 сағатқа дейін -9°C сақтауға көмектеседі.

6. Мұздатқыш бөлімшеге шыны ыдыстардағы қатып қалатын сұйықтықтарды ұзақ уақытқа салмаңыз, әсіресе егер оларды тығыз жабылған газды сусындар болатын болса. Кристалданған сұйықтық ыдысты сындырып жіберуі мүмкін.

7. Егер қоршаған орта температурасы ұзақ уақыт бойы 14°C-тан аспаса, онда тағамдарды сақтауға қажетті температура болмайды, бұл тағамдарды сақтау уақытын қысқартады.

! Бұл колдонмону сақтап қоюғыз Буюмду сатканда, бирөөгө пайдалануға бергенде же жаңы квартираға көчкөндө анын ээси андан пайдалануу жана ага кызмат көрсөтүү эрежелери менен таанышышы үчүн колдонмо мұздаткыч менен чогуу сакталууга тийиш. ! Колдонмону көңүл коюп окуп чыгыңыз: анда мұздаткычңызды орнотуу жана андан кантип коопсуз пайдалануу боюнча керектүү маалыматтар бар.

⚠ Мұздаткыч бөлмөнүн ичинде пайдалануу үчүн иштелген. Эч качан мұздаткычтан тышта, гаражда жана у. с. жерлерде пайдаланбаңыз.

⚠ Бұл прибор продуктуларды тондуруу жана тонгондорун тондургуч бөлмөсүндө сактоо жана жаңы продуктуларды мұздаткыч бөлмөсүндө сактоого арналган.

⚠ Алсыз, акыл жана сезгирлик жагынан жөндөмдүүлүгү начар же болбосо турмуштук билим жана тажрыйбага ээ болбогон адамдар (ошондой эле жаш балдар)га, эгерде алар прибордун коопсуздугу үчүн жооптуу адамдын көрсөтмөсүн албаган болсо, же анын көзөмөлү астында болбосо, мұздаткычтан пайдаланууга болбойт. Прибор менен ойнобостугу үчүн жаш балдар ар дайым көзөмөл астында болууга тийиш.

Прибор бузуктугу учурунда электр тогу урбастыгы үчүн мұздаткычка нымдуу колунуз менен тие көрбөңүз.

⚠ Узарткыч жана улагычтан (переходник) пайдаланбаңыз! Мындай жагдай ыктымалдуу өрт чыгуу коркунучун туудурат. Өндүрүүчү узарткыч жана улагычтарды, ошондой эле кесили-ши керектелүүчү кубаттуулукка туура келбеген туташтыруучу кабелдерди пайдалануунун натыйжасында чыккан өрт үчүн жоопкерчиликти мойнуна албайт.

Вилканы розеткадан суурганда зымынан кармап тартпаныз: бул абдан кооптуу. Камсыздоо шнуру жараксыз абалга келгенде даярдоочу же анын өкүлүнөн алынган атайын шнур же комплект менен алмаштыруу керек. Кабелди алмаштыруу тажрыйбалуу адис тарабынан ишке ашырылууга тийиш.

⚠ Мұздаткычтын ички мұздатуучу беттерин кол менен кармабаңыз, айныкса колунуз нымдуу болсо. Тондургучтан эми гана алынган муздун бөлүгүн оозуңузга сала көрбөңүз, - антсеңиз жергиликтүү үшүккө чалдыгышыңыз мүмкүн.

⚠ Мұздаткычты жууш же ага кызмат көрсөтүү боюнча ар кандай ишти аткаруудан мурда аны тармактан үзүңүз.

⚠ Эгерде мұздаткычты эшиги кулпулануучу эски мұздаткычтын ордуна алган болсоңуз, анда эски мұздаткычты таштап жиберүүдөн мурда, балдар ойноп жатып анын ичинде кулпуланып калбастыгы үчүн анын ичиндеги кулпусун иштен чыгарып салыңыз же таптакыр мұздаткычтан чыгарып алыңыз, муну менен кооптун алдын алган болосуз.

⚠ Адаттан тыш жагдайлар туулган учурда мұздаткычты тармактан үзүп, кепилдик документинде (сервис сертификатында) телефону көрсөтүлгөн сервис борборуна телефон чалыңыз.

⚠ Мұздаткычтын түзүлүшүн өзгөртүүгө жана өндүрүүчү тарабынан кепилдик ремонтун жүргүзүү укугу берилбеген адамдын кийлигишүүсүнө тыюу салынат.

⚠ Бензин, башка өрт алуучу суюктуктарды жана газды мұздаткыч жана башка электр прибордун ичинде же жакын жерде сактабаңыз жана алардан пайдаланбаңыз.

⚠ КӨҢҮЛ БУРУУ Мұздаткычтын арт жагы (конденсатордун решеткасы) газ плитасын туташтырууда пайдаланыла турган ийилгич металл түтүккө, ошондой эле газ жана суу менен кам-сыз кыла турган металл түтүктөргө, башка приборлордун электрзымдарына тийип турушуна тыюу салынат.

⚠ Жарылуу коопу болгон объекттерди, ошону менен катар прибордогу өрт алуучу суюктугу болгон аэрозолдук баллондорду чогултуп сактоого болбойт.

⚠ Салмагынын оордугунан жабыркоо мүмкүн. Продукцияңызды жылдыруу жана орнотуу үчүн эки же андан көп адамдын жардамынан пайдаланыңыз. Бұл көрсөтмөлөрдөн баш тартуу Сиздин омурткаңыздын жабыркашына же майып болуп калышыңызга алып келиши мүмкүн. Сактоочу кол каптардан пайдаланыңыз.

⚠ Электр камсыздоо көпкө токтотулган учурда продуктулар жыттанып калышы мүмкүн.

⚠ Мұздаткыч прибор менен иш жасаган (тазалоо, орнотуу жана у. с.) учурда балдар жабыр тартпастыгы үчүн аларды көздөн качырбаңыз

⚠ Приборду температурасы айлана-чөйрөнүн температурасы техникалык маалыматтар жазылган жадыбалда көрсөтүлгөн климаттык класска туура келген бөлмөгө орнотуңуз.

| Климаттык классы | Айлана-чөйрөнүн температурасы |
|------------------|-------------------------------|
| SN | +10 °C тан + 32 °C ка чейин |
| N | +16 °C тан + 32 °C ка чейин |
| ST | +16 °C тан + 38 °C ка чейин |
| T | +16 °C тан + 43 °C ка чейин |

КӨҢҮЛ БУРУУ Эскерте кетелиз, Сиздин приборуңузга R600a (белгиси сервис сертификатында жана прибордун ичиндеги табличкада берилген) хладагентти куюлган, ал табигый газ – изобутан болуп, өрт алуу касиетине ээ. Кокусунан хладагенттин контурунда бузулуш болуп калса, анда мұздаткычты ар кандай ачык жалындан же жеңил өрт чыгышы мүмкүн болгон булактан этияттаныз жана мұздаткыч турган бөлмөнү кылдаттык менен желдетиңиз. Буюмдагы R600a хладагенттин ар 3 граммы үчүн бөлмөнүн 1 м³ көлөмү туура келиши керек. Сиздин буюмуңузга куюлган хладагенттин саны мұздаткычңыздын ичиндеги паспорттук маалыматтар менен кошо жазылган табличкада көрсөтүлгөн. Бузулгандык белгилери болгон мұздаткычты эч качан ишке түшүрбөңүз; эгерде Сизде буюмдун ишке жарактуулугуна шек туулса, авторлук укугуна ээ сервис борборуна кайрылыңыз.

КӨҢҮЛ БУРУУ Буюмдун ичинде электр приборлорунан пайдаланбаңыз.

КӨҢҮЛ БУРУУ Буюмдун корпусундагы же ага кошумча кылынган конструкциялардагы желдеткич көзөнөктөрүн тосуп койбоңуз.

КӨҢҮЛ БУРУУ Хладагенттин контурун бузулушуна жол койбоңуз.

КӨҢҮЛ БУРУУ Эрүү процессин тездетүү үчүн даярдоочу тарабынан сунуш кылынган башка курулма же каражаттардан пайдаланбаңыз. Тыгыздоочу жараксыз абалга келген учурда аны кечиктирбей ооштуруу чараларын көрүңүз.

Прибор салынган материалдар кайра иштетилүүгө жана символ жардамында белгиленүүгө тийиш.

Приборду кайрадан электр тармагына кошуу (мисалы, кокустан өчүп калганда) 5–10 минуттан кийин гана ишке ашырылат.

Ақаулар және оларды жою тәсілдері

KZ

| Ақаулар | Мүмкіндіктегі себептері лшешімдері |
|--|---|
| Дисплей толық өшірілген | Вилка электр розеткасына қосылмаған, немесе байланыс құру үшінжеткіліксіз қосылған, немесе үйде электр тогы жоқ |
| Компрессор қосылмаған | Құрал компрессордың қорғанысымен жабдықталған |
| Дисплей қосылған, бірақ ол қараңғы | Вилканы алып оны қайта тықпас бұрын аударыңыз |
| Дыбылдың түсті сигналы, лампочкасы жыпылықтайды. | Тоңазытқыштың есігі екі минуттан артық ашық болса. Дыбыстық сигнал-құрылғысы есік жабық болса немесе. |
| Тоңазытқыш пен мұздатқыш қажетінше суытпайды | – бөлімшелердің есіктерінің тығыз жабық екенін, есіктердегі тығыздағыштардың зақымданбағанын; – Есіктері өте жиі ашылады; – Өте жоғары температура берілген («Қосу және пайдалану» қараңыз); – Тоңазытқыш немесе мұздатқыш толып кеткен. |
| Тоңазытқыш камерасындағы азықтүлік қата бастады | өте төмен температураға қойылған («Қосу және пайдалану» қараңыз); |
| Компрессор үнемі жұмыс істеп тұрады | – Push&Cool түймесі басылған Push&GO немесе жыпылықтап тұр («Сипаты» қараңыз). – есігі дұрыс жабылмаған немесе үнемі ашық; – қоршаған ортаның температурасы өте жоғары. – тоңазытқыштың есігі ашық – ауаны салқындататын жүйе тоңазытқыш камерасының ішінде еш ақаусыз жұмысты қалпына келтіру үшін қажет болған жағдайда іске қосылады. – құрал тегіс көлденең жерде орнатылмаса («Орнату» қараңыз); – құрал шу тудыратын құралдардың ортасына орнатылған жағдайда; – тоңазытқыш ішіндегі хладагент компрессор жұмыс істемегеннің өзінде кішкене шу шығарса. Бұл ақау емес, бұл – қалыпты жағдай. Желідегі электр ақаулары немесе электр берудегі қасқа мерзімді үзілістер |
| Қызметтің уақытынан бұрын тоқтауы | Тоңазытқыш құралдың құрамдас бөліктері температуралық деформацияға шырау нәтижесінде «шытынау» естіледі, ол ақау емес, құралдың жұмысына әсер етпейді. |

Қызмет көрсету және күтім

KZ

Кез келген жуу немесе қызмет көрсету әрекеттерін орындамас бұрын, тоңазытқышты электр желісінен ажыратыңыз.

Тоңазытқыш және Мұздатқыш бөлімдерін еріту.

Full No Forst суыту жүйесінде еріту автоматты түрде жүреді.

Таймер кезеңмен жылытатын элементті қосады, бұға айналдырғыштан «тоң басқан қабат» ереді. Еріген су арналар бойынша кампрессор астындағы ванночкаға ағып, онда бұға айналады.

Қызмет көрсету және күтім жасау.

Сіздің тоңазытқышыңыз иісі шықпайтын гигиеналық құралдардан жасалған. Осы ерекшеліктерді сақтау үшін иісі өткір тағамдарды тығыз жабылатын контейнер ыдыстарға сақтаңыздар, олардың иісін тоңазытқыштан кетіру қиын болады.

Тоңазытқыштың ішкі және сыртқы жақтарын жылы судағы ас содасының ерітіндісінде ылғалданған, губка немесе жұмсақ шүберекпен жуыңыз. Ас содасы болмаған жағдайда, бейтарап жуғыш заттарды пайдаланыңыз.

Органикалық еріткіштерді, абро зивті, хлорлы және құрамында аммиак бар заттарды ешқашан пайдаланбаңыз.

Құрамында майы бар тағамдар (майонез, өсімдік майлары немесе малдың майы және т.б.) тоңазытқыш прибордың камерасының тығыздағышына немесе пластмассасына аққан жағдайда, оны дереу бейтарап жуу құралымен сүртіп тастаңыз.

Барлық алынатын бөліктерін сабын ерітіндісімен немесе жуғыш құралымен жууға болады. Оларды сонымен қатар ыдыс жуатын машинада жууға болады. Есіңізде сақтаңыз, барлық алынатын заттарды тоңазытқышқа қайта қояр алдында жақсылап кептіріп алыңыз.

Шаң тоңазытқыштың конденсаторына жиналып қалуы мүмкін және оның қалыпты жұмысына кедергі келтіруі мүмкін. Тоңазытқыштың артқы қабырғасын тиісті насадкаларды игізіп мұқият шаңсорғышпен сору керек.

Егер тоңазытқышты ұзақ уақыт пайдаланбайтын болсаңыз, оны ерітіп алыңыз, ішін жақсылап жуыңыз және жағымсыз иіс және өрмектер болып қалмас үшін есіктерін ашық қалдырыңыз.

Термо реттегіштің және компрессордың тиісті дыбыстары құралдың электр жабдықтары жұмыс істегенде шығатын қалыпты дыбыс болып табылады.

Егер ішкі жарықтандырудың жарықдиодты шамы ақаулы болса, оны ауыстыруды қызмет көрсету орталығының маманы орындауы керек. Назар аударыңыз! Тоңазытқыш камерасының есігін ашқан кезде ішкі жарықтандыру шамы жанады. Егер есік 2 минут бойы ашық қалса, шам жыпылықтай бастайды.