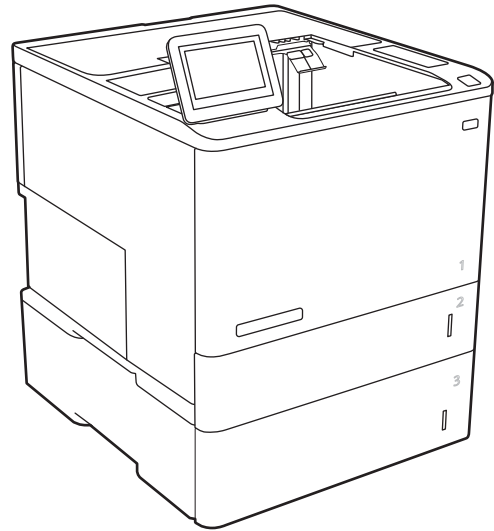
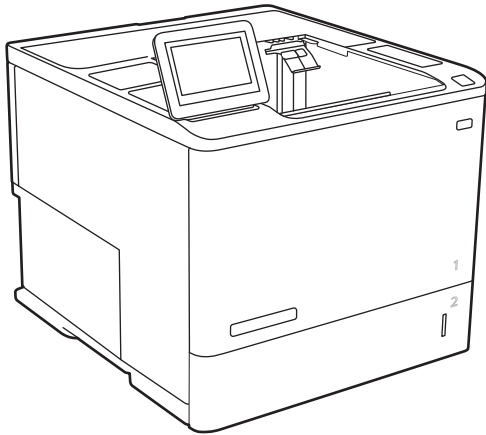




HP LaserJet Enterprise M610  
HP LaserJet Enterprise M611  
HP LaserJet Enterprise M612

## Руководство пользователя



[www.hp.com/videos/LaserJet](http://www.hp.com/videos/LaserJet)  
[www.hp.com/support/ljM610](http://www.hp.com/support/ljM610)

[www.hp.com/support/ljM611](http://www.hp.com/support/ljM611)  
[www.hp.com/support/ljM612](http://www.hp.com/support/ljM612)



HP LaserJet Enterprise M610, M611, M612

Руководство пользователя

## **Авторские права и лицензия**

© Copyright 2020 HP Development Company, L.P.

Копирование, адаптация или перевод без предварительного письменного разрешения запрещены, за исключением случаев, разрешенных законом об авторских правах.

Информация, содержащаяся в этом документе, может быть изменена без предварительного уведомления.

Гарантии на изделия и услуги HP устанавливаются в специальных гарантийных положениях, прилагаемых к таким изделиям и услугам. Ничто из сказанного в настоящем документе не должно истолковываться как дополнительная гарантия. HP не несет ответственности за технические или редакторские ошибки или упущения, содержащиеся в настоящем документе.

Edition 1, 05/2020

## **Информация о товарных знаках**

Adobe®, Adobe Photoshop®, Acrobat® и PostScript® являются зарегистрированными товарными знаками Adobe Systems Incorporated.

Название Apple и логотип Apple являются товарными знаками компании Apple Inc., зарегистрированными в США и других странах/регионах.

macOS является зарегистрированным товарным знаком Apple Inc. в США и других странах/регионах.

AirPrint является зарегистрированным товарным знаком Apple Inc. в США и в других странах/регионах.

Google™ является товарным знаком Google Inc.

Microsoft®, Windows®, Windows XP® и Windows Vista® являются зарегистрированными в США товарными знаками Microsoft Corporation.

UNIX® является зарегистрированным товарным знаком Open Group.

---

# Содержание

<b>1 Общие сведения о принтере</b> .....	<b>1</b>
Значки предупреждений .....	2
Опасность поражения электрическим током .....	3
Изображения принтера .....	4
Вид принтера спереди .....	4
Вид принтера сзади .....	4
Интерфейсные порты .....	5
Вид панели управления .....	6
Технические характеристики принтера .....	8
Технические характеристики .....	8
Поддерживаемые ОС .....	10
Решения для мобильной печати .....	12
Размеры принтера .....	13
Потребляемая мощность, электрические характеристики и акустическая эмиссия .....	15
Условия эксплуатации .....	15
Аппаратная настройка принтера и установка ПО .....	16
<b>2 Лотки для бумаги</b> .....	<b>17</b>
Введение .....	18
Загрузка бумаги в лоток 1 (многофункциональный лоток) .....	19
Ориентация бумаги в лотке 1 .....	20
Использование альтернативного режима бланков .....	23
Загрузка бумаги в лоток 2 и лотки на 550 листов .....	25
Введение .....	25
Ориентация бумаги в лотке 2 и лотке на 550 листов .....	27
Использование альтернативного режима бланков .....	29
Загрузка бумаги во входной лоток повышенной вместимости на 2100 листов .....	30
Загрузка бумаги и печать конвертов .....	32
Введение .....	32
Печать конвертов .....	32
Ориентация конверта .....	33
Загрузка бумаги и печать на этикетках .....	34

Введение .....	34
Ручная подача этикеток .....	34
Ориентация этикетки .....	34
Настройка разделителя заданий со степлером и 5 лотками .....	35
Настройка точек сшивания по умолчанию .....	35
Настройка режима работы .....	36
<b>3 Расходные материалы, аксессуары и запасные части .....</b>	<b>39</b>
Заказ расходных материалов, дополнительных принадлежностей и запасных частей .....	40
Заказ .....	40
Расходные материалы и дополнительные принадлежности .....	40
Расходные материалы для ТО/с длительным сроком эксплуатации .....	41
Настройка параметров расходных материалов для защиты картриджей с тонером HP .....	43
Введение .....	43
Включение и отключение функции «Политика по картриджам» .....	43
Включение и отключение функции «Защита картриджей» .....	45
Замена картриджа с тонером .....	48
Замена картриджа сшивателя .....	53
<b>4 Печать .....</b>	<b>55</b>
Задания печати (Windows) .....	56
Как выполнять печать (Windows) .....	56
Автоматическая печать на обеих сторонах (Windows) .....	57
Двусторонняя печать в ручном режиме (Windows) .....	57
Печатать несколько страниц на листе (Windows) .....	59
Выбор типа бумаги (Windows) .....	59
Дополнительные задания на печать .....	60
Задания печати (macOS) .....	61
Как выполнять печать (macOS) .....	61
Автоматическая двусторонняя печать (macOS) .....	61
Двусторонняя печать в ручном режиме (macOS) .....	61
Печатать несколько страниц на листе (macOS) .....	62
Выбор типа бумаги (macOS) .....	62
Дополнительные задания на печать .....	62
Хранение заданий печати в памяти принтера, чтобы распечатать позднее или конфиденциально .....	64
Введение .....	64
Создание сохраненного задания (Windows) .....	64
Создание сохраненного задания (macOS) .....	65
Печать сохраненного задания .....	66
Удаление сохраненного задания .....	66
Информация, передаваемая в принтер в целях учета заданий .....	67

Решения для мобильной печати .....	68
Введение .....	68
Печать через Wi-Fi, Wi-Fi Direct Print, NFC и BLE .....	68
HP ePrint по электронной почте .....	69
AirPrint .....	70
Встроенное решение для печати в Android .....	70
Печать с флэш-накопителя USB .....	71
Введение .....	71
Активация порта USB для печати .....	71
Печать документов с USB-накопителя .....	72
Печать с использованием высокоскоростного порта USB 2.0 (проводная) .....	73
Активация высокоскоростного порта USB для печати .....	73
<b>5 Управление принтером .....</b>	<b>75</b>
Расширенная конфигурация встроенного веб-сервера HP (EWS) .....	76
Введение .....	76
Доступ к встроенному веб-серверу HP (EWS) .....	77
Функции встроенного веб-сервера HP .....	77
Настройка параметров IP-сети .....	84
Ограничения по совместному использованию .....	84
Просмотр и изменение сетевых параметров .....	84
Изменение сетевого имени принтера .....	84
Настройка параметров TCP/IP IPv4 вручную с панели управления .....	85
Настройка параметров TCP/IP IPv6 вручную с панели управления .....	85
Скорость подключения и параметры двусторонней печати .....	86
Функции безопасности принтера .....	87
Введение .....	87
Сведения о безопасности .....	87
Безопасность IP .....	87
Задайте или измените пароль системы с помощью встроенного веб-сервера HP .....	87
Поддержка шифрования. Высокопроизводительные зашифрованные жесткие диски HP .....	88
Блокировка форматтера .....	88
Параметры энергопотребления .....	89
Введение .....	89
Печать в экономичном режиме EconoMode .....	89
Настройка таймера режима ожидания и параметров принтера на потребление не более 1 Вт .....	89
HP Web Jetadmin .....	91
Обновления ПО и микропрограммы .....	92

<b>6 Решение проблем .....</b>	<b>93</b>
Поддержка клиентов .....	94
Справочная система панели управления .....	95
Восстановление заводских настроек .....	96
Введение .....	96
Способ 1. Восстановление заводских настроек с помощью панели управления принтера .....	96
Способ 2. Восстановление заводских настроек с помощью встроенного веб-сервера HP (только для подключенных к сети принтеров) .....	96
На панели управления принтера отображается сообщение об ошибке "Низкий уровень тонера в картридже" или "Очень низкий уровень тонера в картридже" .....	97
Принтер не захватывает или пропускает захват бумаги .....	98
Введение .....	98
Принтер не захватывает бумагу .....	98
Принтером захватывается несколько листов бумаги .....	100
Устранение замятий бумаги .....	104
Введение .....	104
Места замятия бумаги .....	105
Автоматическая навигация по устранению замятий бумаги .....	105
Замятие бумаги случается часто или периодически? .....	105
Устранение замятия бумаги в лотке 1 (13.A1) .....	106
Устранение замятия бумаги в лотках 2, 3, 4, 5 (13.A2, 13.A3, 13.A4, 13.A5) .....	109
Устранение замятия бумаги во входном лотке повышенной вместимости на 2100 листов (13A, 13F) .....	112
Устранение замятия бумаги со стороны задней дверцы и в области блока термического закрепления (13.B) .....	115
Устранение замятия бумаги в выходном лотке (13.E1) .....	117
Устранение замятия бумаги в дуплексере (13.C, 13.D, 13.B) .....	118
Устранение замятия бумаги в устройстве подачи конвертов (13.A) .....	119
Устранение замятия бумаги в разделителе заданий со степлером и 5 лотками (13.E, 13.7) ....	121
Извлечение застрявших скрепок из разделителя заданий со степлером и 5 лотками (13.8) ...	122
Устранение проблем с качеством монохромной печати .....	125
Введение .....	125
Устранение проблем с качеством печати .....	125
Решение проблем проводной сети .....	139
Введение .....	139
Некачественное подключение на физическом уровне .....	139
В компьютере используется неверный IP-адрес принтера .....	140
Компьютер не может связаться с принтером .....	140
В принтере используется неверное подключение и неправильные параметры двусторонней печати .....	140
Новое программное обеспечение может вызывать неполадки с совместимостью. ....	140

Неправильные настройки компьютера или рабочей станции .....	141
Принтер отключен или настройки сети неверны .....	141
Решение проблем беспроводной сети .....	142
Введение .....	142
Контрольный список для проверки беспроводного соединения .....	142
Принтер перестает печатать после завершения настройки беспроводного соединения .....	143
Принтер не печатает, а на компьютере установлен брандмауэр стороннего разработчика .....	144
Беспроводное соединение не работает после перемещения беспроводного маршрутизатора или принтера .....	144
Невозможно подсоединить дополнительные компьютеры к принтеру с функциями беспроводной связи .....	144
Принтер с беспроводным соединением теряет связь при подсоединении к виртуальной частной сети (VPN) .....	144
Сеть не представлена в списке беспроводных сетей .....	144
Беспроводная сеть не функционирует .....	145
Уменьшение помех в беспроводной сети .....	145
<b>Указатель .....</b>	<b>147</b>





---

# 1 Общие сведения о принтере

- [Значки предупреждений](#)
- [Опасность поражения электрическим током](#)
- [Изображения принтера](#)
- [Технические характеристики принтера](#)
- [Аппаратная настройка принтера и установка ПО](#)

## Дополнительные сведения

Следующая информация является верной на момент публикации.

Для получения помощи по видео см. [www.hp.com/videos/LaserJet](http://www.hp.com/videos/LaserJet).

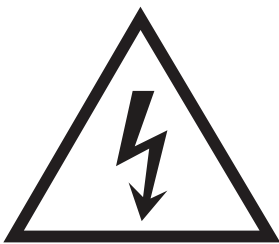
Дополнительные сведения см. в разделе [www.hp.com/support/ljM610](http://www.hp.com/support/ljM610), [www.hp.com/support/ljM611](http://www.hp.com/support/ljM611) или [www.hp.com/support/ljM612](http://www.hp.com/support/ljM612).

В полной справке от HP для этого принтера представлена следующая информация:

- Установка и настройка
- Обучение и использование
- Решение проблем
- Загрузка обновлений ПО и микропрограммы
- Участие в форумах технической поддержки
- Поиск информации по гарантии и нормативной информации

## Значки предупреждений

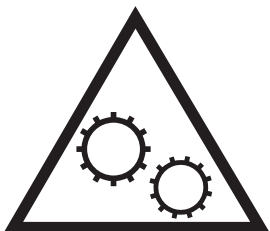
Описание значков предупреждений: На устройствах HP могут отображаться следующие значки предупреждений. В случае необходимости соблюдать соответствующие меры предосторожности.



• Внимание! Удар электрическим током



• Внимание! Горячая поверхность



• Внимание! Держите части тела подальше от движущихся частей.



• Внимание! Острый край в непосредственной близости

## Опасность поражения электрическим током

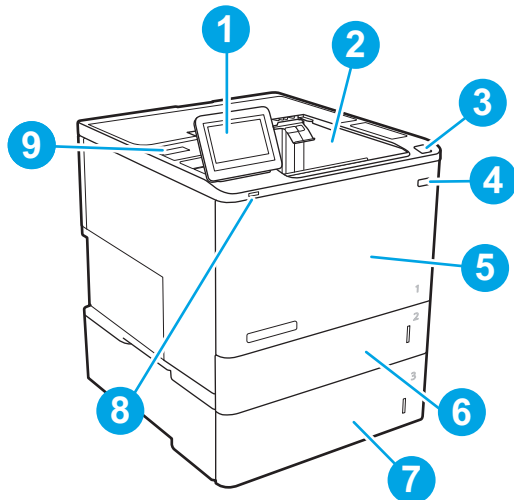
При использовании данного устройства всегда соблюдайте базовые меры безопасности, чтобы уменьшить риск получения травмы из-за возгорания или удара электрическим током.

- Внимательно ознакомьтесь со всеми инструкциями в данном руководстве пользователя.
- Обращайте внимание на все предупреждения и инструкции, указанные на устройстве.
- Для подключения устройства к источнику питания используйте только заземленную электрическую розетку. Если вы не знаете, заземлена ли розетка, обратитесь к квалифицированному электрику.
- Не прикасайтесь к контактам разъемов на устройстве. Немедленно заменяйте поврежденные кабели.
- Перед очисткой отключайте устройство от электрической розетки.
- Не устанавливайте и не используйте данное устройство вблизи воды и не трогайте его влажными руками.
- Надежно установите устройство на устойчивую поверхность.
- Установите устройство в защищенном месте, где никто не наступит на шнур питания и не споткнется об него.

## Изображения принтера

- [Вид принтера спереди](#)
- [Вид принтера сзади](#)
- [Интерфейсные порты](#)
- [Вид панели управления](#)

### Вид принтера спереди

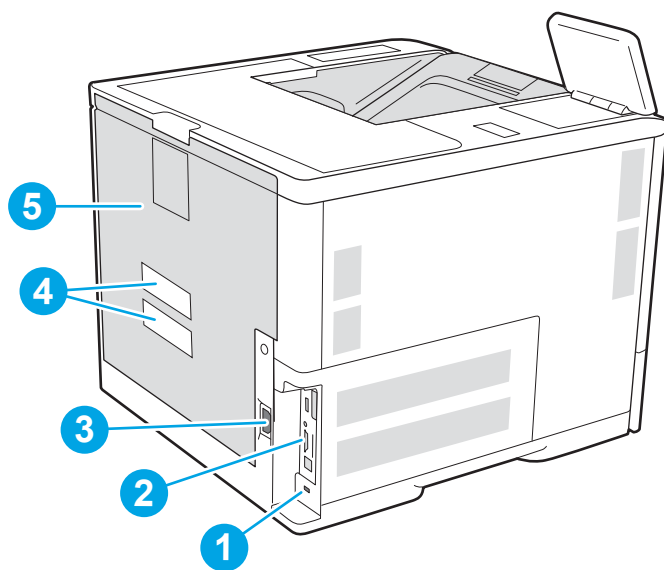


1	Цветная сенсорная панель управления (наклоняется для удобства обзора)
2	Выходной лоток
3	Зашелка для открытия дверцы картриджей (обеспечивается доступ к картриджу с тонером)
4	Выключатель
5	Дверца картриджа и лоток 1
6	Лоток 2
7	Устройство подачи на 1x550 листов, лоток 3 (включено в комплектацию моделей М611х и М612х; опционально для других моделей)
8	Легкодоступный порт печати через USB
9	Гнездо аппаратной интеграции (для подключения дополнительных принадлежностей и устройств сторонних производителей)

### Вид принтера сзади

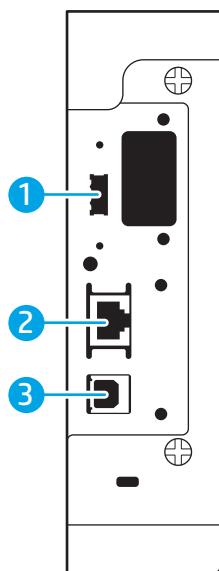


**ПРИМЕЧАНИЕ.** Принтер показан без устройств окончательной обработки.



1	Разъем замка блокировки кабельного типа
2	Панель формatera (содержит интерфейсные порты)
3	Разъем питания
4	Этикетка с серийным номером и кодом продукта
5	Задняя дверца (для доступа к замятой бумаге)

## Интерфейсные порты



1	Основной USB-порт для внешних USB-устройств (порт может быть прикрыт)
---	---

- 
- |   |  |
|---|--|
| 2 | Разъем подключения к локальной сети (LAN) Ethernet (RJ-45) |
| 3 | Порт печати Hi-Speed USB 2.0                               |
- 


**ПРИМЕЧАНИЕ.** Для печати по USB используйте USB-порт, расположенный рядом с панелью управления.

---

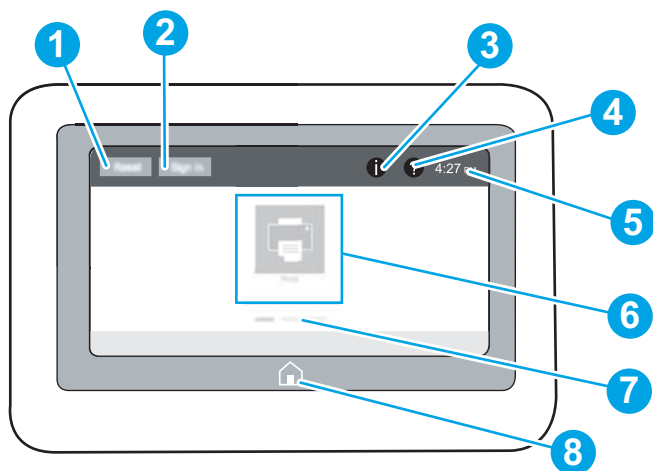
## Вид панели управления

На начальном экране есть доступ к функциям принтера, и отображается его текущее состояние.

Вернуться на главный экран можно в любой момент, нажав кнопку главного экрана в левой части панели управления принтера. Можно также нажать кнопку главного экрана в левом верхнем углу большинства экранов.

 **ПРИМЕЧАНИЕ.** Функции, доступные на главном экране, могут различаться, в зависимости от конфигурации принтера.

---



---




1	Кнопка <b>Сброс</b>	Коснитесь кнопки «Сброс» для отмены изменений, чтобы продолжить работу после приостановки, для сброса поля счетчика копий, для отображения скрытых ошибок и для восстановления значений по умолчанию (включая языковые настройки и раскладку клавиатуры).
---	---------------------	---

---

2	Кнопка <b>Вход</b> или <b>Выход</b>	Чтобы получить доступ к защищенным функциям, нажмите кнопку <b>Регистрация в устройстве</b> .  Чтобы выполнить выход на принтере, нажмите <b>Выход</b> . На принтере восстанавливаются все настройки по умолчанию.
---	-------------------------------------	--

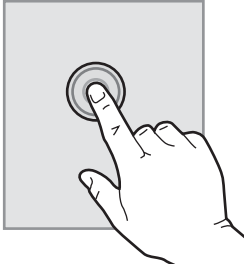
**ПРИМЕЧАНИЕ.** Эта кнопка отображается только в том случае, если принтер настроен администратором на запрос разрешения для доступа к функциям.

---

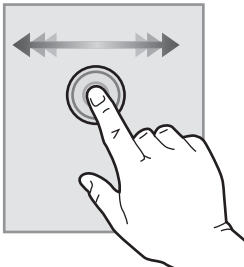
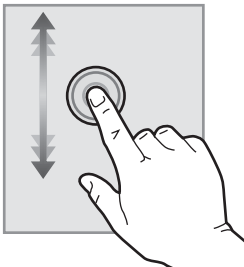
3	<p>Кнопка информации </p>	<p>При нажатии на кнопку информации открывается экран, с которого доступны различные сведения о принтере. Расположенными в нижней части кнопками можно выбрать следующие сведения:</p> <ul style="list-style-type: none"> <li>• <b>Язык дисплея:</b> Изменение параметра язык для текущего сеанса пользователя.</li> <li>• <b>Режим ожидания:</b> Перевод принтера в режим ожидания.</li> <li>• <b>Wi-Fi Direct:</b> Инструкции по подключению к принтеру напрямую с телефона, планшета или других устройств с поддержкой Wi-Fi.</li> <li>• <b>Беспроводное соединение:</b> Просмотр или изменение параметров беспроводного соединения (только для беспроводных моделей).</li> <li>• <b>Ethernet:</b> Просмотр или изменение параметров Ethernet-подключения.</li> <li>• <b>Веб-службы HP:</b> Просмотр сведений по подключению и печати на принтере через веб-службы HP (ePrint).</li> </ul>
4	<p>Кнопка справки </p>	<p>Нажмите кнопку справки для вызова встроенной справочной системы.</p>
5	<p>Текущее время</p>	<p>Отображается текущее время.</p>
6	<p>Область приложений</p>	<p>Коснитесь любого значка, чтобы открыть соответствующее приложение. Проведите по экрану, чтобы получить доступ к другим приложениям.</p> <p><b>ПРИМЕЧАНИЕ.</b> Подборка приложений зависит от принтера. Администратор может выбирать отображаемые приложения и порядок их появления.</p>
7	<p>Указатель страницы главного экрана</p>	<p>Указывается количество страниц на главном экране или в приложении. Текущая страница выделена. Проведите по экрану для перехода между страницами.</p>
8	<p>Кнопка главного экрана </p>	<p>Нажмите кнопку главного экрана, чтобы вернуться на главный экран.</p>

## Как использовать сенсорную панель управления


Выполните следующие действия для использования сенсорной панели управления принтера.

Действие	Описание	Пример
<p><b>Коснитесь</b></p> 	<p>Коснитесь объекта на экране, чтобы выбрать этот элемент или открыть меню. Также, при прокрутке меню быстро коснитесь экрана, чтобы остановить прокрутку.</p>	<p>Коснитесь значка <a href="#">Параметры</a>, чтобы открыть приложение <a href="#">Параметры</a>.</p>



Действие	Описание	Пример
<p><b>Скольжение</b></p> 	<p>Коснитесь экрана и переместите палец горизонтально по экрану, чтобы прокрутить экран в сторону.</p>	<p>Проведите по экрану до появления приложения <a href="#">Параметры</a>.</p>
<p><b>Прокрутка</b></p> 	<p>Коснитесь экрана и переместите палец вертикально по экрану для прокрутки экрана. При прокрутке меню быстро коснитесь экрана, чтобы остановить прокрутку.</p>	<p>Просмотрите с помощью прокрутки приложение <a href="#">Параметры</a>.</p>

## Технические характеристики принтера

 **ВАЖНО!** Следующие характеристики верны на момент публикации, но могут измениться. Дополнительные сведения см. в разделе [www.hp.com/support/ljM610](http://www.hp.com/support/ljM610), [www.hp.com/support/ljM611](http://www.hp.com/support/ljM611) или [www.hp.com/support/ljM612](http://www.hp.com/support/ljM612).

- [Технические характеристики](#)
- [Поддерживаемые ОС](#)
- [Решения для мобильной печати](#)
- [Размеры принтера](#)
- [Потребляемая мощность, электрические характеристики и акустическая эмиссия](#)
- [Условия эксплуатации](#)

## Технические характеристики

Название модели	Код продукта
M610dn	7PS82A
M611dn	7PS84A
M611x	7PS85A

Название модели	Код продукта
M612dn	7PS86A
M612x	7PS87A

**Таблица 1-1** Характеристики средств подачи и укладки бумаги

Средства подачи и укладки бумаги	M610dn, M611dn, M612dn	M611x, M612x
Лоток 1 (вместимость: 100 листов)	✓	✓
Лоток 2 (вместимость: 550 листов)	✓	✓
Устройство подачи бумаги на 1 × 550 листов	Дополнительный компонент	✓
<b>ПРИМЕЧАНИЕ.</b> Устройство может работать с шестью подающими лотками.		
Устройство подачи бумаги повышенной вместимости на 2100 листов (HCL)	Дополнительный компонент	Дополнительный компонент
<b>ПРИМЕЧАНИЕ.</b> Данная дополнительная принадлежность может использоваться с тремя устройствами подачи бумаги на 1×550 листов.		
Автоматическая двусторонняя печать	✓	✓
Кассета устройства подачи конвертов для печати до 75 конвертов	Дополнительный компонент	Дополнительный компонент
Крышка удлинителя лотка 2 для печати на формате Legal	✓	✓
Разделитель заданий со степлером и 5 лотками	Дополнительный компонент	Дополнительный компонент
<b>ПРИМЕЧАНИЕ.</b> При использовании данного дополнительного устройства со стандартным выходным лотком общая вместимость увеличивается до шести лотков и 1300 листов.		

**Таблица 1-2** Возможности подключения

Функции подключения	M610dn, M611dn, M612dn	M611x, M612x
Подключение к JIBC Ethernet 10/100/1000 на базе IPv4 и IPv6	✓	✓
Высокоскоростной порт USB 2.0	✓	✓
Легкодоступный порт USB для печати без компьютера, а также обновления микропрограммы	✓	✓
Гнездо аппаратной интеграции для подключения дополнительных принадлежностей и устройств сторонних производителей	✓	✓
Внутренние порты USB HP	Дополнительный компонент	Дополнительный компонент

**Таблица 1-2** Возможности подключения (продолжение)

Функции подключения	M610dn, M611dn, M612dn	M611x, M612x
Устройство сервера печати HP Jetdirect 2900nw для беспроводной связи	Дополнительный компонент	Дополнительный компонент
Дополнительное устройство BLE/NFC/Wireless для HP Jetdirect 3100w для печати с мобильных устройств	Дополнительный компонент	✓

**ПРИМЕЧАНИЕ.** Подключается через слот для интеграции аппаратных средств или порт USB хоста на задней панели. Для дополнительного устройства BLE/NFC/Wireless для HP Jetdirect 3100w требуются внутренние порты USB HP.

**Таблица 1-3** Характеристики печати

Функции печати	M610dn, M611dn, M612dn	M611x, M612x
Скорость печати: до 52 стр./мин. на бумаге формата A4 и 55 стр./мин. на бумаге формата Letter	M610dn	
Печать со скоростью до 61 стр./мин на бумаге формата A4 и до 65 стр./мин на бумаге формата Letter	M611dn	M611x
Печать со скоростью до 71 стр./мин на бумаге формата A4 и до 75 стр./мин на бумаге формата Letter	M612dn	M612x
Непосредственная печать с USB-накопителей (без компьютера)	✓	✓

**Таблица 1-4** Прочие технические характеристики

Функция	M610dn, M611dn, M612dn	M611x, M612x
<b>Память:</b> модуль памяти 512 МБ с возможностью расширения до 1,5 ГБ за счет добавления модуля DIMM 1 ГБ	✓	✓
<b>Память:</b> высокопроизводительный защищенный жесткий диск HP	Дополнительный компонент	Дополнительный компонент
<b>Накопители:</b> 8 ГБ (eMMC)	✓	✓
<b>Безопасность:</b> модуль HP Trusted Platform Module, обеспечивающий шифрование всех данных, которые проходят через принтер.	✓	✓
<b>Панель управления:</b> высококонтрастная сенсорная панель управления с цветным экраном	✓	✓

## Поддерживаемые ОС

**Linux:** Для получения информации и драйверов печати для ОС Linux перейдите по адресу [www.hp.com/go/linuxprinting](http://www.hp.com/go/linuxprinting).

**UNIX:** Для получения информации и драйверов печати для UNIX® перейдите по адресу [www.hp.com/go/unixmodelscrips](http://www.hp.com/go/unixmodelscrips).

Следующая информация относится к драйверам печати HP PCL 6 для конкретных принтеров для Windows, драйверам печати HP для macOS и к программе установки ПО.

**Windows.** Загрузите HP Easy Start с веб-сайта [123.hp.com/LaserJet](http://123.hp.com/LaserJet), чтобы установить драйвер печати HP. Или перейдите на веб-сайт поддержки для данного принтера: [www.hp.com/support/ljM610](http://www.hp.com/support/ljM610), [www.hp.com/support/ljM611](http://www.hp.com/support/ljM611) или [www.hp.com/support/ljM612](http://www.hp.com/support/ljM612), чтобы загрузить драйвер печати или программу установки ПО для установки драйвера печати HP.

**macOS.** В данном принтере есть поддержка для компьютеров Mac. Загрузите HP Easy Start с [123.hp.com/LaserJet](http://123.hp.com/LaserJet) или со страницы службы поддержки принтера, а затем с помощью HP Easy Start установите драйвер печати HP.


1. Перейдите на сайт [123.hp.com/LaserJet](http://123.hp.com/LaserJet).
2. Выполните указанные действия для загрузки программного обеспечения принтера.


**Таблица 1-5 Поддерживаемые драйверы печати и операционные системы**

Операционная система	Драйвер печати (для Windows или программы установки из Интернета для macOS)
Windows 7, 32- и 64-разрядные версии	Драйвер печати HP PCL 6 для конкретного принтера устанавливается для данной ОС в процессе установки ПО.
Windows 8, 32- и 64-разрядные версии	Драйвер печати HP PCL 6 для конкретного принтера устанавливается для данной ОС в процессе установки ПО.
Windows 8.1, 32- и 64-разрядные версии	Драйвер печати HP PCL -6 V4 для конкретного принтера устанавливается для данной ОС в процессе установки ПО.
Windows 10, 32- и 64-разрядные версии	Драйвер печати HP PCL -6 V4 для конкретного принтера устанавливается для данной ОС в процессе установки ПО.
Windows Server 2008 R2, SP 1, 64-разрядная версия	Драйвер печати PCL 6, предназначенный для определенного принтера, доступен для загрузки на веб-сайте поддержки принтера. Загрузите драйвер и используйте функцию Microsoft «Добавить принтер» для его установки.
Windows Server 2012, 64-разрядная версия	Драйвер печати PCL 6 для конкретного принтера доступен для загрузки с веб-сайта поддержки принтера. Загрузите драйвер и используйте функцию Microsoft "Добавить принтер" для его установки.
Windows Server 2012 R2, 64-разрядная версия	Драйвер печати PCL 6 для конкретного принтера доступен для загрузки с веб-сайта поддержки принтера. Загрузите драйвер и используйте функцию Microsoft "Добавить принтер" для его установки.
Windows Server 2016, 64-разрядная версия	Драйвер печати PCL 6 для конкретного принтера доступен для загрузки с веб-сайта поддержки принтера. Загрузите драйвер и используйте функцию Microsoft «Добавить принтер» для его установки.
Windows Server 2019, 64-разрядная версия	Драйвер печати PCL 6 для конкретного принтера доступен для загрузки с веб-сайта поддержки принтера. Загрузите драйвер и используйте функцию Microsoft «Добавить принтер» для его установки.
macOS 10.13 High Sierra, macOS 10.14 Mojave, macOS 10.15 Catalina	Скачайте приложение HP Easy Start с сайта <a href="http://123.hp.com/LaserJet">123.hp.com/LaserJet</a> , затем установите с его помощью драйвер печати.




**ПРИМЕЧАНИЕ.** Поддерживаемые операционные системы могут быть изменены.

 **ПРИМЕЧАНИЕ.** Для поддерживаемых в настоящее время ОС на сайте [www.hp.com/support/ljM610](http://www.hp.com/support/ljM610), [www.hp.com/support/ljM611](http://www.hp.com/support/ljM611) или [www.hp.com/support/ljM612](http://www.hp.com/support/ljM612) можно получить исчерпывающие сведения по принтеру.

 **ПРИМЕЧАНИЕ.** Подробнее о клиентских и серверных ОС и поддержке драйверов HP UPD для данного принтера см. на сайте [www.hp.com/go/upd](http://www.hp.com/go/upd). В разделе **Дополнительная информация** перейдите по ссылкам.

**Таблица 1-6 Минимальные системные требования**


Windows	macOS
<ul style="list-style-type: none"><li>• Интернет-подключение</li></ul>	<ul style="list-style-type: none"><li>• Интернет-подключение</li></ul>
<ul style="list-style-type: none"><li>• Выделенное подключение USB 1.1, 2.0 или сетевое подключение</li></ul>	<ul style="list-style-type: none"><li>• Выделенное подключение USB 1.1, 2.0 или сетевое подключение</li></ul>
<ul style="list-style-type: none"><li>• 2 ГБ свободного места на жестком диске</li></ul>	<ul style="list-style-type: none"><li>• 1,5 ГБ свободного места на жестком диске</li></ul>
<ul style="list-style-type: none"><li>• ОЗУ 1 ГБ (для 32-разрядной версии) или ОЗУ 2 ГБ (для 64-разрядной версии)</li></ul>	

 **ПРИМЕЧАНИЕ.** Установщик ПО Windows устанавливает службу HP Smart Device Agent Base. Размер файла составляет приблизительно 100 КБ. Ее единственной функцией является ежечасная проверка наличия принтеров, подключенных через USB. Данные не собираются. Если USB-принтер будет найден, она затем пытается найти в сети экземпляр JetAdvantage Management Connector (JAMc). Если ПО JAMc найдено, служба HP Smart Device Agent Base будет безопасно обновлена до полной версии Smart Device Agent из JAMc, которая затем позволит учитывать напечатанные страницы в учетной записи служб управляемой печати. Веб-пакеты только с драйвером, скачиваемые с сайта hp.com для принтера и устанавливаемые с помощью мастера добавления принтера, не устанавливают эту службу.

Для удаления службы откройте **Панель управления**, выберите **Программы** или **Программы и компоненты**, затем выберите **Установка и удаление программ** или **Удаление программы**, чтобы удалить службу. Имя файла — HPSmartDeviceAgentBase.

## Решения для мобильной печати

У компании HP есть несколько решений для удобной мобильной печати на любом принтере HP с ноутбука, планшетного ПК, смартфона или другого мобильного устройства. Ознакомиться с полным списком и определиться с выбором можно на сайте [www.hp.com/go/MobilePrinting](http://www.hp.com/go/MobilePrinting).

 **ПРИМЕЧАНИЕ.** Обновите микропрограмму принтера, чтобы обеспечить поддержку всех возможностей мобильной печати.

- Wi-Fi Direct (только для беспроводных моделей с установленным дополнительным устройством HP JetDirect 3100w BLE/NFC/Wireless)
- HP ePrint по электронной почте (требуется подключение к веб-службам HP и регистрация принтера в HP Connected)
- Приложение HP ePrint
- Виртуальный принтер Google

- AirPrint
- Печать в Android

## Размеры принтера

**Таблица 1-7** Размеры моделей M610dn, M611dn, M612dn

	Принтер полностью закрыт	Принтер в открытом состоянии
Высота	380 мм	453 мм
Глубина	466 мм	1040 мм
Ширина	431 мм	431 мм
Вес (с тонер-картриджем)	20,6 кг	

**Таблица 1-8** Размеры M611x, M612x

	Принтер полностью закрыт	Принтер в открытом состоянии
Высота	505 мм	581 мм
Глубина	466 мм	1100 мм
Ширина	431 мм	431 мм
Вес (с тонер-картриджем)	26,3 кг	

**Таблица 1-9** Размеры устройства подачи бумаги на 1x550 листов

	С полностью закрытыми принадлежностями	С полностью открытыми принадлежностями
Высота	148 мм	148 мм
Глубина	466 мм	790 мм
Ширина	426 мм	426 мм
Вес	5,7 кг	

**Таблица 1-10** Размеры принтера с устройством подачи бумаги на 1x550 листов

	Принтер полностью закрыт	Принтер в открытом состоянии
Высота	505 мм	581 мм
Глубина	466 мм	1100 мм
Ширина	431 мм	431 мм
Вес (с тонер-картриджем)	26,3 кг	

**Таблица 1-11** Размеры устройства подачи НСІ на 2100 листов с подставкой

	С полностью закрытыми принадлежностями	С полностью открытыми принадлежностями
Высота	341 мм	341 мм
Глубина	466 мм	864 мм
Ширина	426 мм	426 мм
Вес	9,98 кг	

**Таблица 1-12** Размеры принтера с устройством подачи НСІ на 2100 листов с подставкой

	Принтер полностью закрыт	Принтер в открытом состоянии
Высота	698 мм	773 мм
Глубина	466 мм	1180 мм
Ширина	431 мм	431 мм
Вес (с тонер-картриджем)	30,6 кг	

**Таблица 1-13** Размеры устройства подачи конвертов

	С полностью закрытыми принадлежностями	С полностью открытыми принадлежностями
Высота	148 мм	148 мм
Глубина	466 мм	790 мм
Ширина	426 мм	426 мм
Вес	5,8 кг	

**Таблица 1-14** Размеры принтера с устройством подачи конвертов

	Принтер полностью закрыт	Принтер в открытом состоянии
Высота	505 мм	581 мм
Глубина	466 мм	1100 мм
Ширина	431 мм	431 мм
Вес (с тонер-картриджем)	26,4 кг	

**Таблица 1-15** Размеры почтового ящика НР со шшивателем

	С полностью закрытыми принадлежностями	С полностью открытыми принадлежностями
Высота	429 мм	429 мм
Глубина	504 мм	614 мм

**Таблица 1-15** Размеры почтового ящика HP со шшивателем (продолжение)

	С полностью закрытыми принадлежностями	С полностью открытыми принадлежностями
Ширина	475 мм	511 мм
Вес	11,3 кг	

**Таблица 1-16** Размеры принтера с почтовым ящиком со шшивателем HP

	Принтер полностью закрыт	Принтер в открытом состоянии
Высота	775 мм	775 мм
Глубина	466 мм	1100 мм
Ширина	472 мм	608 мм
Вес (с тонер-картриджем)	31,9 кг	

<sup>1</sup> Данные значения могут быть изменены. Актуальная информация доступна по адресу [www.hp.com/support/ljM610](http://www.hp.com/support/ljM610), [www.hp.com/support/ljM611](http://www.hp.com/support/ljM611) или [www.hp.com/support/ljM612](http://www.hp.com/support/ljM612).

## Потребляемая мощность, электрические характеристики и акустическая эмиссия

Последние сведения см. по адресу [www.hp.com/support/ljM610](http://www.hp.com/support/ljM610), [www.hp.com/support/ljM611](http://www.hp.com/support/ljM611) или [www.hp.com/support/ljM612](http://www.hp.com/support/ljM612).

**⚠ ПРЕДУПРЕЖДЕНИЕ.** Требования к электропитанию зависят от страны/региона, где продается данный принтер. Не изменяйте рабочее напряжение. Это может вывести принтер из строя и послужить причиной аннулирования гарантийных обязательств.

## Условия эксплуатации

**Таблица 1-17** Условия эксплуатации

Среда	Рекомендуемая	Допустимая
Температура	От 17° до 25° C	от 10° до 32,5° C
Относительная влажность	От 30% до 70% относительной влажности (RH)	10–80% OB



# Аппаратная настройка принтера и установка ПО

Основные инструкции по настройке см. в Руководстве по установке оборудования из комплекта поставки принтера. Дополнительные инструкции см. на веб-сайте поддержки HP.

См. [www.hp.com/support/ljM610](http://www.hp.com/support/ljM610), [www.hp.com/support/ljM611](http://www.hp.com/support/ljM611) или [www.hp.com/support/ljM612](http://www.hp.com/support/ljM612) для получения полной справки от HP для этого принтера. Выполните поиск следующей записи:

- Установка и настройка
- Обучение и использование
- Решение проблем
- Загрузка обновлений ПО и микропрограммы
- Участие в форумах технической поддержки
- Поиск информации по гарантии и нормативной информации

---

## 2 Лотки для бумаги

- [Введение](#)
- [Загрузка бумаги в лоток 1 \(многофункциональный лоток\)](#)
- [Загрузка бумаги в лоток 2 и лотки на 550 листов](#)
- [Загрузка бумаги во входной лоток повышенной вместимости на 2100 листов](#)
- [Загрузка бумаги и печать конвертов](#)
- [Загрузка бумаги и печать на этикетках](#)
- [Настройка разделителя заданий со степлером и 5 лотками](#)

### Дополнительные сведения

Следующая информация является верной на момент публикации.

Для получения помощи по видео см. [www.hp.com/videos/LaserJet](http://www.hp.com/videos/LaserJet).


Дополнительные сведения см. в разделе [www.hp.com/support/ljM610](http://www.hp.com/support/ljM610), [www.hp.com/support/ljM611](http://www.hp.com/support/ljM611) или [www.hp.com/support/ljM612](http://www.hp.com/support/ljM612).

В полной справке от HP для этого принтера представлена следующая информация:

- Установка и настройка
- Обучение и использование
- Решение проблем
- Загрузка обновлений ПО и микропрограммы
- Участие в форумах технической поддержки
- Поиск информации по гарантии и нормативной информации

## Введение

---

 **ПРЕДУПРЕЖДЕНИЕ.** Не выдвигайте одновременно более одного лотка.

Не используйте лоток для бумаги в качестве ступеньки.

Убирайте руки при закрытии лотков для бумаги.

При перемещении принтера все лотки должны быть закрыты.

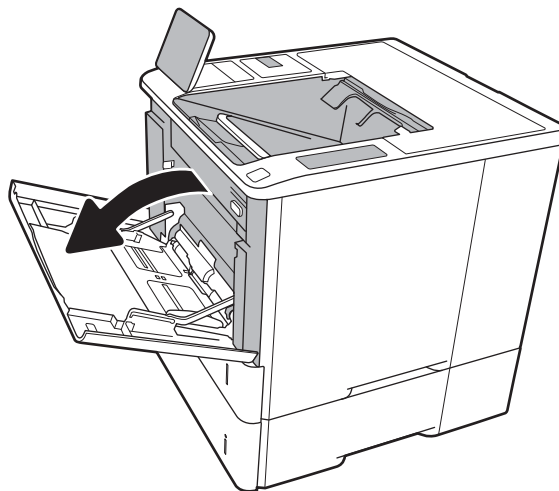
---

## Загрузка бумаги в лоток 1 (многофункциональный лоток)

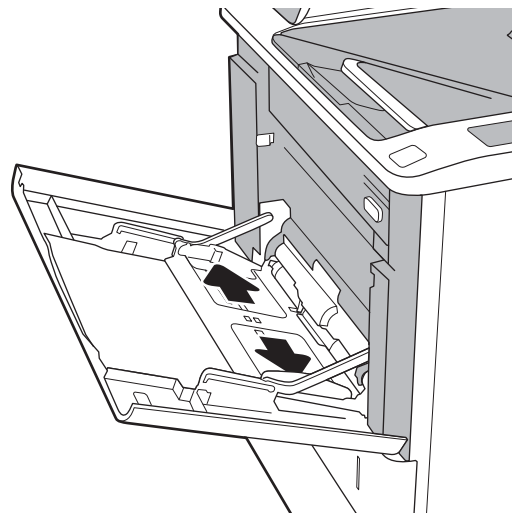
Далее приводится описание загрузки бумаги в лоток 1.

**⚠ ПРЕДУПРЕЖДЕНИЕ.** Во избежание замятия бумаги никогда не добавляйте ее в лоток 1 и не вынимайте из него во время печати.

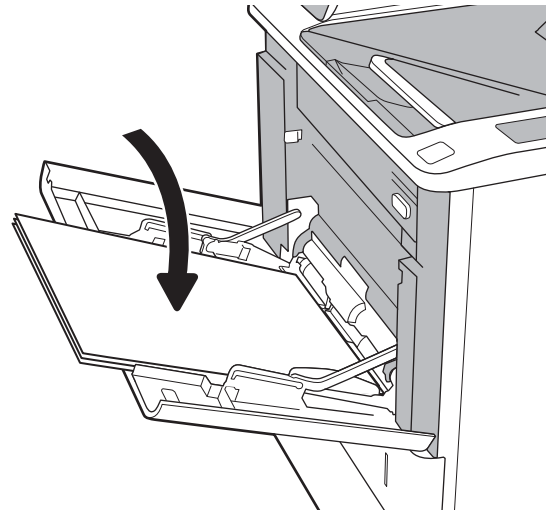
1. Откройте лоток 1.



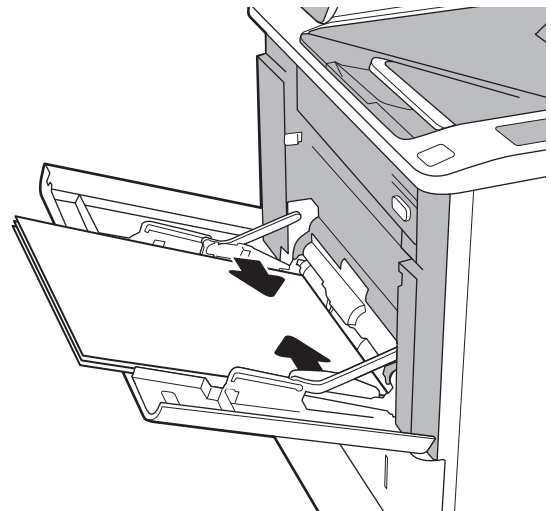
2. Отрегулируйте направляющие ширины бумаги: нажмите на синюю регулировочную защелку и переместите ограничители согласно формату используемой бумаги.



3. Загрузите бумагу в лоток. Подробнее об ориентации бумаги см. [Таблица 2-1](#) [Ориентация бумаги в лотке 1 на стр. 20](#).



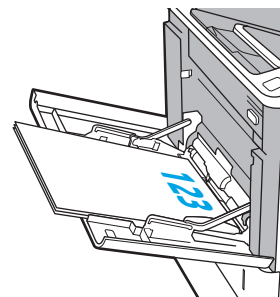
4. Установите направляющие ширины так, чтобы они касались бумаги, но не сгибали ее.



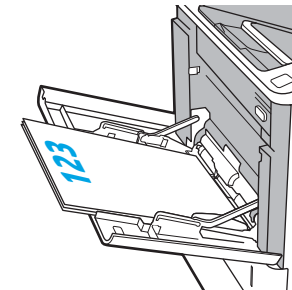
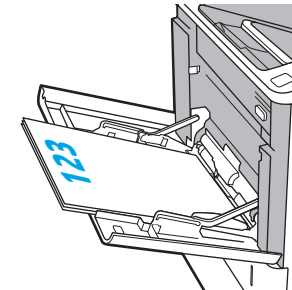
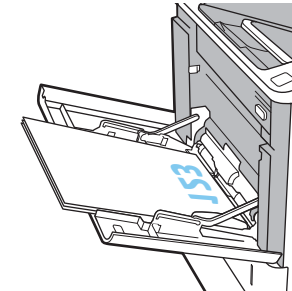
## Ориентация бумаги в лотке 1

Таблица 2-1 Ориентация бумаги в лотке 1

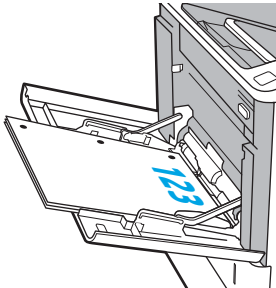
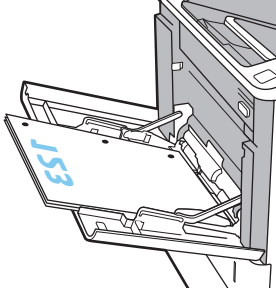
Тип бумаги	Режим двусторонней печати	Формат бумаги	Как загрузить бумагу
Фирменные или предварительно отпечатанные бланки	1-сторонняя печать, без использования почтового ящика HP со шшивателем	Letter, Legal, Executive, Statement, Oficio (8.5 x 13), 3 x 5, 4 x 6, 5 x 7, 5 x 8, A4, A5, A6, RA4, B5 (JIS), B6 (JIS), 10 x 15 см, Oficio (216 x 340), 16K 195 x 270 мм, 16K 184 x 260 мм, 16K 197 x 273 мм, японская открытка (Postcard (JIS)), двойная японская открытка с поворотом (двойная открытка (JIS))	Лицевой стороной вверх Верхним краем внутрь принтера



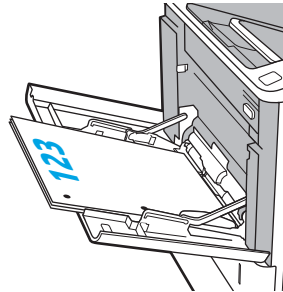
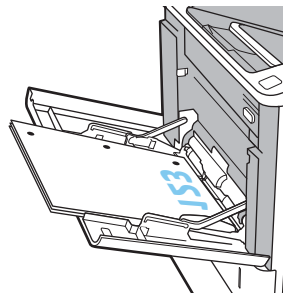
**Таблица 2-1 Ориентация бумаги в лотке 1 (продолжение)**

Тип бумаги	Режим двусторонней печати	Формат бумаги	Как загрузить бумагу
	<p>Автоматическая двусторонняя печать или печать с включенным параметром "Альтернативный режим фирменных бланков", без почтового ящика HP со шшивателем</p>	<p>Letter, Legal, Executive, Oficio (8.5 x 13), A4, A5, RA4, B5 (JIS), Oficio (216 x 340), 16K 195 x 270 мм, 16K 184 x 260 мм, 16K 197 x 273 мм</p>	<p>Лицевой стороной вниз Нижним краем по направлению к принтеру</p>
			
	<p>Односторонняя печать, с использованием почтового ящика со шшивателем</p>	<p>Letter, Legal, Executive, Statement, Oficio (8.5 x 13), 3 x 5, 4 x 6, 5 x 7, 5 x 8, A4, A5, A6, RA4, B5 (JIS), B6 (JIS), 10 x 15 см, Oficio (216 x 340), 16K 195 x 270 мм, 16K 184 x 260 мм, 16K 197 x 273 мм, японская открытка (Postcard (JIS)), двойная японская открытка с поворотом (двойная открытка (JIS))</p>	<p>Лицевой стороной вверх Нижним краем по направлению к принтеру</p>
			
	<p>Автоматическая двусторонняя печать или печать с включенным параметром "Альтернативный режим фирменных бланков", с почтовым ящиком HP со шшивателем</p>	<p>Letter, Legal, Executive, Oficio (8.5 x 13), A4, A5, RA4, B5 (JIS), Oficio (216 x 340), 16K 195 x 270 мм, 16K 184 x 260 мм, 16K 197 x 273 мм</p>	<p>Лицевой стороной вниз Верхним краем внутрь принтера</p>
			

**Таблица 2-1 Ориентация бумаги в лотке 1 (продолжение)**

Тип бумаги	Режим двусторонней печати	Формат бумаги	Как загрузить бумагу
Перфорированная	1-сторонняя печать, без использования почтового ящика HP со шшивателем	Letter, Legal, Executive, Statement, Oficio (8.5 x 13), 3 x 5, 4 x 6, 5 x 7, 5 x 8, A4, A5, A6, RA4, B5 (JIS), B6 (JIS), 10 x 15 см, Oficio (216 x 340), 16K 195 x 270 мм, 16K 184 x 260 мм, 16K 197 x 273 мм, японская открытка (Postcard (JIS)), двойная японская открытка с поворотом (двойная открытка (JIS))	Лицевой стороной вверх Перфорированным краем к левой стороне принтера
			
	Автоматическая двусторонняя печать или печать с включенным параметром "Альтернативный режим фирменных бланков", без почтового ящика HP со шшивателем	Letter, Legal, Executive, Oficio (8,5 x 13), A4, A5, RA4, B5 (JIS), Oficio (216 x 340), 16K 195 x 270 мм, 16K 184 x 260 мм, 16K 197 x 273 мм	Лицевой стороной вниз Перфорированным краем к левой стороне принтера
			

**Таблица 2-1 Ориентация бумаги в лотке 1 (продолжение)**

Тип бумаги	Режим двусторонней печати	Формат бумаги	Как загрузить бумагу	
	Односторонняя печать, с почтовым ящиком HP со шшивателем	Letter, Legal, Executive, Statement, Oficio (8.5 x 13), 3 x 5, 4 x 6, 5 x 7, 5 x 8, A4, A5, A6, RA4, B5 (JIS), B6 (JIS), 10 x 15 см, Oficio (216 x 340), 16K 195 x 270 мм, 16K 184 x 260 мм, 16K 197 x 273 мм, японская открытка (Postcard (JIS)), двойная японская открытка с поворотом (двойная открытка (JIS))	Лицевой стороной вверх Перфорированным краем к правой стороне принтера	
	Автоматическая двусторонняя печать или печать с включенным параметром "Альтернативный режим фирменных бланков", с почтовым ящиком HP со шшивателем	Letter, Legal, Executive, Oficio (8,5 x 13), A4, A5, RA4, B5 (JIS), Oficio (216 x 340), 16K 195 x 270 мм, 16K 184 x 260 мм, 16K 197 x 273 мм	Лицевой стороной вниз Перфорированным краем к правой стороне принтера	

## Использование альтернативного режима бланков

При использовании функции **альтернативного режима бланков** можно загружать фирменные бланки в лоток одним и тем же способом для всех заданий, независимо от того, будет печать или копирование производиться на одну сторону листа или на обе. При работе в этом режиме загрузите бумагу так же, как для автоматической двусторонней печати.

Чтобы воспользоваться этой функцией, включите ее на панели управления принтера.

### Включите альтернативный режим бланков на панели управления принтера

1. На главном экране панели управления принтера перейдите к приложению **Параметры**, затем выберите значок **Параметры**.
2. Откройте следующие меню:





- а. Копирование/Печать или Печать
  - б. Управление лотками
  - в. Альтернативный режим фирменных бланков
- 3. Выберите Включить, а затем коснитесь кнопки Сохранить или нажмите кнопку ОК.

# Загрузка бумаги в лоток 2 и лотки на 550 листов

## Введение

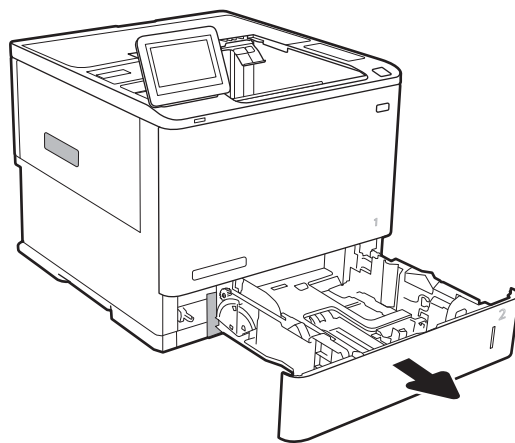
В настоящем документе приводится описание загрузки бумаги в лоток 2, а также дополнительные лотки на 550 листов. Этот лоток вмещает до 550 листов бумаги плотностью 75 г/м<sup>2</sup> (20 фунт.).

 **ПРИМЕЧАНИЕ.** Процедура загрузки бумаги в лоток на 550 листов та же, что и для лотка 2. Здесь показан только лоток 2.

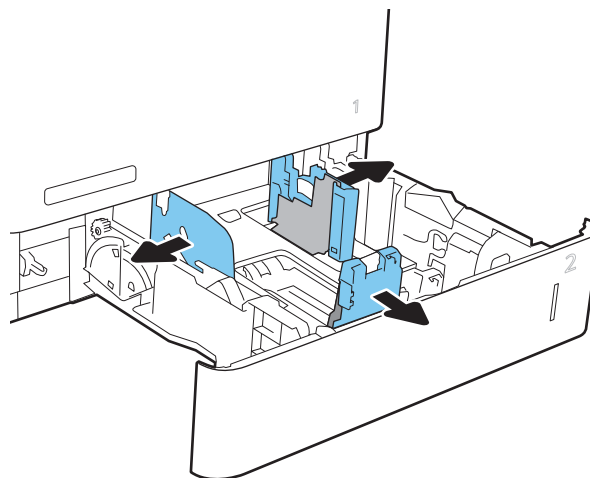
 **ПРИМЕЧАНИЕ.** Направляющие бумаги могут быть предварительно заблокированы, и их регулировка может оказаться невозможной.

1. Откройте лоток.

**ПРИМЕЧАНИЕ.** Не открывайте этот лоток во время использования.



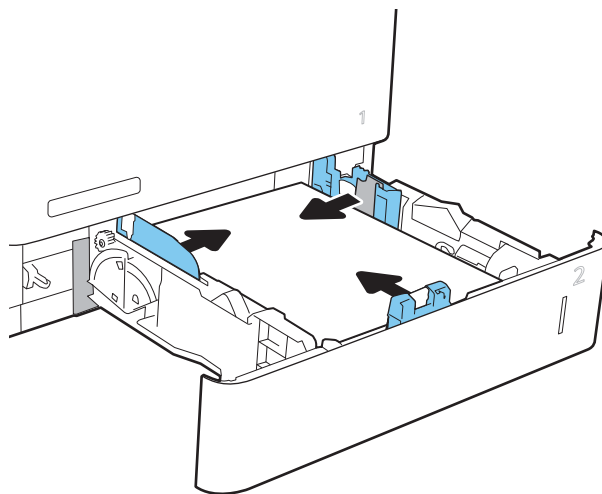
2. Отрегулируйте ограничитель длины и ширины бумаги: нажмите на синие регулировочные фиксаторы и переместите ограничители на длину/ширину используемой бумаги.



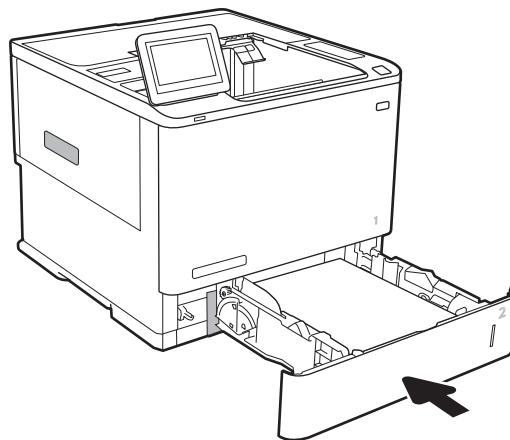
3. Загрузите бумагу в лоток. Убедитесь, что ограничители касаются стопки, но не сгибают ее. Подробнее об ориентации бумаги см. [Таблица 2-2 Ориентация бумаги в лотке 2 и лотке на 550 листов на стр. 27.](#)

**ПРИМЕЧАНИЕ.** Чтобы избежать замятий, не переполняйте лоток. Верх стопки должен располагаться ниже индикатора заполнения лотка.

**ПРИМЕЧАНИЕ.** Если лоток отрегулирован неправильно, то во время печати может появиться сообщение об ошибке или произойдет замятие печатного носителя.

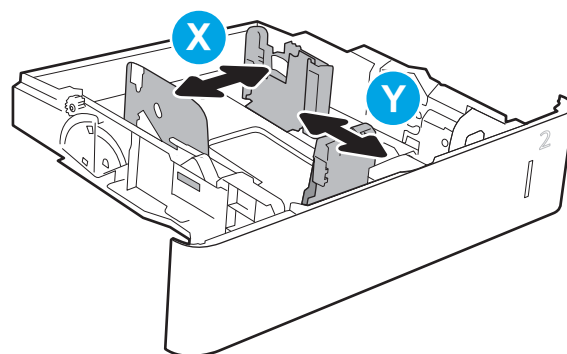


4. Закройте лоток.



5. На панели управления принтера отображается сообщение о конфигурации лотка.
6. Нажмите кнопку **ОК**, чтобы принять обнаруженный формат и тип, или нажмите кнопку **Изменить**, чтобы выбрать другой формат и тип бумаги.

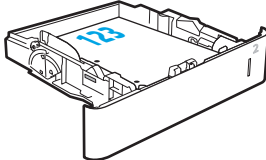
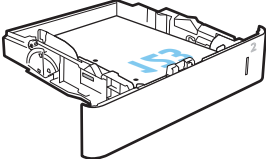
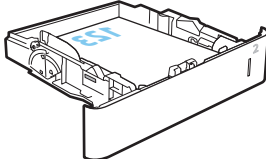
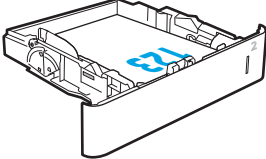
Для бумаги произвольного формата необходимо указать размеры по осям X и Y при отображении запроса на панели управления принтера.



7. Выберите правильный размер и тип, затем нажмите кнопку **ОК**.

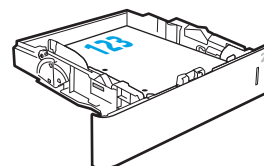
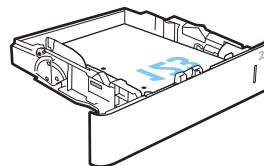
## Ориентация бумаги в лотке 2 и лотке на 550 листов

Таблица 2-2 Ориентация бумаги в лотке 2 и лотке на 550 листов

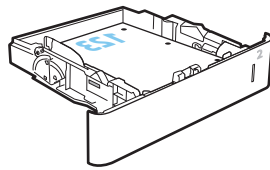
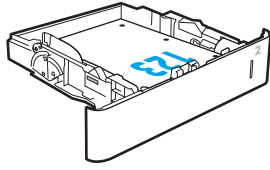
Тип бумаги	Режим двусторонней печати	Формат бумаги	Как загружать бумагу
Фирменные или предварительно отпечатанные бланки	1-сторонняя печать, без почтового ящика HP со шшивателем	Letter, Legal, Executive, Statement, Oficio (8,5 x 13), 3 x 5, 4 x 6, 5 x 7, 5 x 8, A4, A5, A6, RA4, B5 (JIS), B6 (JIS), 10 x 15 см, Oficio (216 x 340), 16K 195 x 270 мм, 16K 184 x 260 мм, 16K 197 x 273 мм, японская открытка (Postcard (JIS)), двойная японская открытка с поворотом (двойная открытка (JIS))	Лицевой стороной вниз 
	Автоматическая двусторонняя печать или печать с включенным параметром "Альтернативный режим фирменных бланков", без почтового ящика HP со шшивателем	Letter, Legal, Executive, Oficio (8,5 x 13), A4, A5, RA4, B5 (JIS), Oficio (216 x 340), 16K 195 x 270 мм, 16K 184 x 260 мм, 16K 197 x 273 мм	Лицевой стороной вверх 
	Односторонняя печать, с почтовым ящиком HP со шшивателем	Letter, Legal, Executive, Statement, Oficio (8,5 x 13), 3 x 5, 4 x 6, 5 x 7, 5 x 8, A4, A5, A6, RA4, B5 (JIS), B6 (JIS), 10 x 15 см, Oficio (216 x 340), 16K 195 x 270 мм, 16K 184 x 260 мм, 16K 197 x 273 мм, японская открытка (Postcard (JIS)), двойная японская открытка с поворотом (двойная открытка (JIS))	Лицевой стороной вниз Верхним краем к задней стороне лотка 
	Автоматическая двусторонняя печать или печать с включенным параметром "Альтернативный режим фирменных бланков", с почтовым ящиком HP со шшивателем	Letter, Legal, Executive, Oficio (8,5 x 13), A4, A5, RA4, B5 (JIS), Oficio (216 x 340), 16K 195 x 270 мм, 16K 184 x 260 мм, 16K 197 x 273 мм	Лицевой стороной вверх Нижним краем к задней стороне лотка 

**Таблица 2-2 Ориентация бумаги в лотке 2 и лотке на 550 листов (продолжение)**

Тип бумаги	Режим двусторонней печати	Формат бумаги	Как загружать бумагу
Перфорированная	1-сторонняя печать, без почтового ящика HP со шшивателем	Letter, Legal, Executive, Statement, Oficio (8.5 x 13), 3 x 5, 4 x 6, 5 x 7, 5 x 8, A4, A5, A6, RA4, B5 (JIS), B6 (JIS), 10 x 15 см, Oficio (216 x 340), 16K 195 x 270 мм, 16K 184 x 260 мм, 16K 197 x 273 мм, японская открытка (Postcard (JIS)), двойная японская открытка с поворотом (двойная открытка (JIS))	Лицевой стороной вниз  Перфорированным краем к левой стороне принтера
	Автоматическая двусторонняя печать или печать с включенным параметром "Альтернативный режим фирменных бланков", без почтового ящика HP со шшивателем	Letter, Legal, Executive, Oficio (8,5 x 13), A4, A5, RA4, B5 (JIS), Oficio (216 x 340), 16K 195 x 270 мм, 16K 184 x 260 мм, 16K 197 x 273 мм	Лицевой стороной вверх  Перфорированным краем к левой стороне принтера



**Таблица 2-2 Ориентация бумаги в лотке 2 и лотке на 550 листов (продолжение)**

Тип бумаги	Режим двусторонней печати	Формат бумаги	Как загружать бумагу	
	Односторонняя печать, с почтовым ящиком HP со шшивателем	Letter, Legal, Executive, Statement, Oficio (8.5 x 13), 3 x 5, 4 x 6, 5 x 7, 5 x 8, A4, A5, A6, RA4, B5 (JIS), B6 (JIS), 10 x 15 см, Oficio (216 x 340), 16K 195 x 270 мм, 16K 184 x 260 мм, 16K 197 x 273 мм, японская открытка (Postcard (JIS)), двойная японская открытка с поворотом (двойная открытка (JIS))	Лицевой стороной вниз Перфорированным краем к правой стороне принтера	
	Автоматическая двусторонняя печать или печать с включенным параметром "Альтернативный режим фирменных бланков", с почтовым ящиком HP со шшивателем	Letter, Legal, Executive, Oficio (8,5 x 13), A4, A5, RA4, B5 (JIS), Oficio (216 x 340), 16K 195 x 270 мм, 16K 184 x 260 мм, 16K 197 x 273 мм	Лицевой стороной вверх Перфорированным краем к правой стороне принтера	

## Использование альтернативного режима бланков

При использовании функции **альтернативного режима бланков** можно загружать фирменные бланки в лоток одним и тем же способом для всех заданий, независимо от того, будет печать или копирование производиться на одну сторону листа или на обе. При работе в этом режиме загрузите бумагу так же, как для автоматической двусторонней печати.

Чтобы воспользоваться этой функцией, включите ее на панели управления принтера.

### Включите альтернативный режим бланков на панели управления принтера

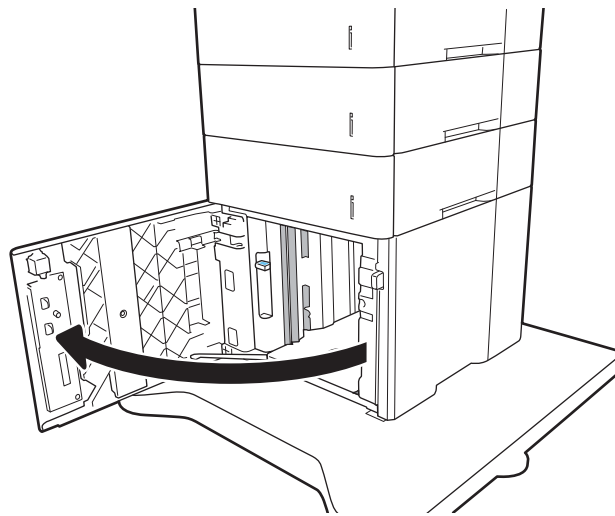
1. На главном экране панели управления принтера перейдите к приложению **Параметры**, затем выберите значок **Параметры**.
2. Откройте следующие меню:
  - а. **Копирование/Печать** или **Печать**
  - б. **Управление лотками**
  - в. **Альтернативный режим фирменных бланков**
3. Выберите **Включить**, а затем коснитесь кнопки **Сохранить** или нажмите кнопку **OK**.

## Загрузка бумаги во входной лоток повышенной вместимости на 2100 листов

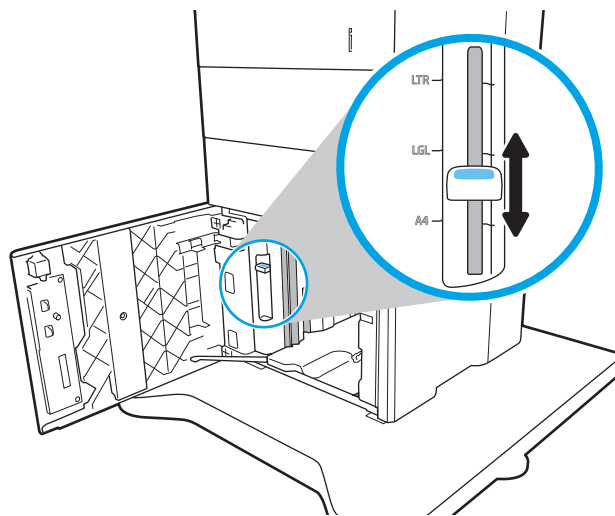
Далее приводится описание процедуры загрузки бумаги во входной лоток повышенной вместимости, который доступен в качестве дополнительного устройства. Лоток вмещает до 2100 листов бумаги плотностью 75 г/м<sup>2</sup>.

1. Откройте лоток.

**ПРИМЕЧАНИЕ.** Не открывайте этот лоток во время использования.



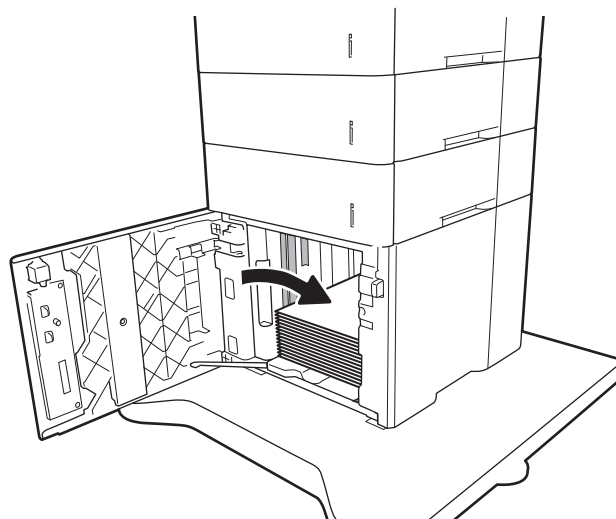
2. Передвиньте направляющие ширины бумаги в положение, соответствующее бумаге.



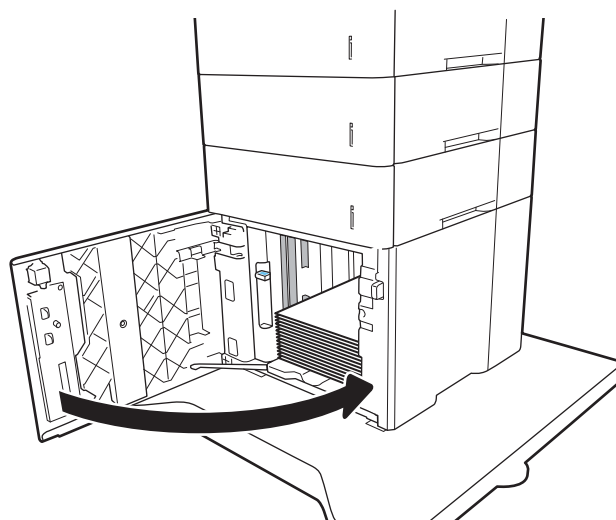
3. Загрузите бумагу в лоток. Убедитесь, что ограничители слегка касаются стопки, но не сгибают ее.

**ПРИМЕЧАНИЕ.** Чтобы избежать замятий, не переполняйте лоток. Верх стопки должен располагаться ниже индикатора заполнения лотка.

**ПРИМЕЧАНИЕ.** Если лоток отрегулирован неправильно, то во время печати может появиться сообщение об ошибке или произойдет замятие печатного носителя.



4. Закройте лоток.



5. На панели управления принтера отображается сообщение о конфигурации лотка.
6. Нажмите кнопку **OK**, чтобы принять обнаруженный формат и тип, или кнопку **Изменить**, чтобы выбрать другой формат и тип бумаги.
7. Выберите правильный размер и тип, затем нажмите кнопку **OK**.



# Загрузка бумаги и печать конвертов

## Введение

В следующем разделе приводится описание печати и загрузки конвертов. Для печати на конвертах используйте лоток 1 или дополнительное устройство подачи. Лоток 1 вмещает до 10 конвертов; устройство подачи конвертов вмещает до 75 конвертов.

Для печати на конвертах с ручной подачей следуйте следующим инструкциям, чтобы выбрать соответствующие параметры в драйвере печати, затем загрузите конверты в лоток после отправки задания печати на принтер.

## Печать конвертов

### Печатать конвертов из лотка 1

1. Из окна программы выберите параметр **Печать**.
2. Выберите принтер из списка принтеров, а затем нажмите или коснитесь пункта **Свойства** или **Параметры**, чтобы открыть драйвер печати.



**ПРИМЕЧАНИЕ.** Название кнопки различается в зависимости от программного обеспечения.



**ПРИМЕЧАНИЕ.** Чтобы получить доступ к данным функциям с начального экрана Windows 8 или 8.1, выберите **Устройства, Печать**, затем выберите принтер.

3. Нажмите или коснитесь вкладки **Бумага и качество печати**.
4. В раскрывающемся списке **Формат бумаги** выберите соответствующий формат для конвертов.
5. В раскрывающемся списке **Тип бумаги** выберите **Конверты**.
6. В раскрывающемся списке **Источник бумаги** выберите **Подача вручную**.
7. Нажмите кнопку **ОК**, чтобы закрыть диалоговое окно **Свойства документа**.
8. В диалоговом окне **Печать** нажмите кнопку **ОК**, чтобы отправить задание на печать.

### Печатать конвертов из дополнительного устройства подачи

1. Из окна программы выберите параметр **Печать**.
2. Выберите принтер из списка принтеров, а затем нажмите или коснитесь пункта **Свойства** или **Параметры**, чтобы открыть драйвер печати.



**ПРИМЕЧАНИЕ.** Название кнопки различается в зависимости от программного обеспечения.

Чтобы получить доступ к данным функциям с начального экрана Windows 8 или 8.1, выберите **Устройства, Печать**, затем выберите принтер.

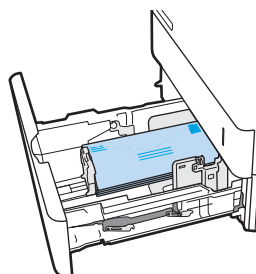
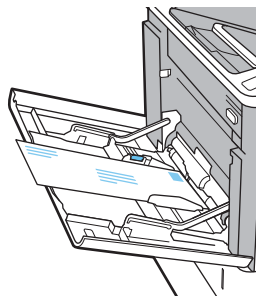
3. Нажмите или коснитесь вкладки **Бумага/качество**.
4. Выполните одно из следующих действий.

- В раскрывающемся списке **Формат бумаги** выберите соответствующий формат для конвертов.
  - В раскрывающемся списке **Тип бумаги** выберите **Конверты**.
  - В раскрывающемся списке **Источник бумаги** выберите **Лоток 3** или **Лоток 4**, соответствующий устройству подачи конвертов.
5. Нажмите кнопку **ОК**, чтобы закрыть диалоговое окно **Свойства документа**.
  6. В диалоговом окне **Печать** нажмите кнопку **ОК**, чтобы отправить задание на печать.

## Ориентация конверта

 **ПРИМЕЧАНИЕ.** В принтере нет поддержки двусторонней печати на конвертах.

Лоток	Размер конверта	Как загружать
Лоток 1	Конверт #9, конверт #10, конверт Monarch, конверт B5, конверт C5, конверт C6, конверт DL	Лицевой стороной вверх Короткой стороной с маркой к устройству.
Модуль устройства подачи конвертов	Конверт #9, конверт #10, конверт Monarch, конверт B5, конверт C5, конверт C6, конверт DL	Лицевой стороной вверх Короткой стороной с маркой к устройству.




# Загрузка бумаги и печать на этикетках

## Введение

В следующем разделе приводится описание печати и загрузки этикеток.

Для печати на листе с этикетками используется лоток 2 или один из опциональных лотков на 550 листов.


 **ПРИМЕЧАНИЕ.** Лоток 1 не поддерживает печать на этикетках.

Для печати на этикетках с ручной подачей выполните следующие инструкции, чтобы выбрать соответствующие параметры в драйвере печати, затем загрузите этикетки в лоток после отправки задания печати на принтер. При ручной подаче принтер начинает печать задания после открытия лотка.

## Ручная подача этикеток

1. Из окна программы выберите параметр **Печать**.
2. Выберите принтер из списка принтеров, а затем нажмите или коснитесь пункта **Свойства** или **Параметры**, чтобы открыть драйвер печати.

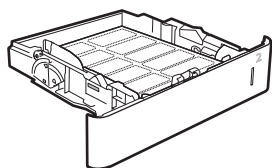
 **ПРИМЕЧАНИЕ.** Название кнопки различается в зависимости от программного обеспечения.

 **ПРИМЕЧАНИЕ.** Чтобы получить доступ к данным функциям с начального экрана Windows 8 или 8.1, выберите **Устройства, Печать**, затем выберите принтер.

3. Выберите вкладку **Бумага/качество**.
4. В раскрывающемся списке **Формат бумаги** выберите соответствующий формат для листов с этикетками.
5. В раскрывающемся списке **Тип бумаги** выберите **Этикетки**.
6. В раскрывающемся списке **Источник бумаги** выберите **Подача вручную**.
7. Нажмите кнопку **ОК**, чтобы закрыть диалоговое окно **Свойства документа**.
8. В диалоговом окне **Печать** нажмите кнопку **Печать**, чтобы отправить задание на печать.

## Ориентация этикетки

Лоток	Загрузка этикеток
Лотки 2-5	Лицевой стороной вниз Верхним краем к задней стороне лотка



# Настройка разделителя заданий со степлером и 5 лотками

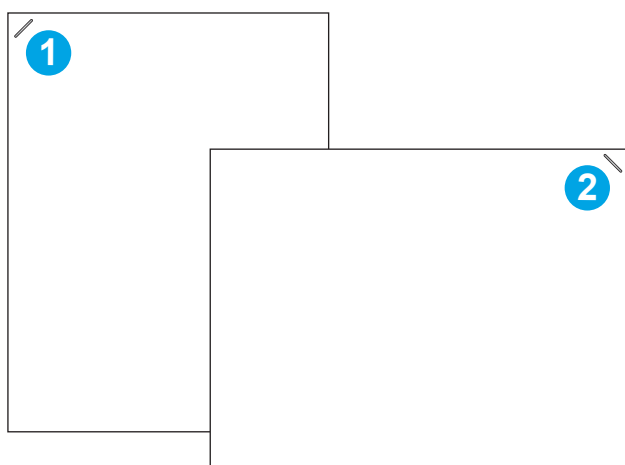
Ниже приведены инструкции для загрузки скрепок и настройки параметров разделителя заданий со степлером и 5 лотками.

Данное дополнительное устройство поддерживает шивание документов в верхнем левом или верхнем правом углах и укладывание до 1000 листов бумаги стопками в выходные лотки. Выходные лотки можно настроить на три режима работы: режим укладчика, режим почтового ящика или режим функционального разделителя.

- [Настройка точек шивания по умолчанию](#)
- [Настройка режима работы](#)

## Настройка точек шивания по умолчанию

1. На главном экране панели управления принтера перейдите к приложению [Параметры](#), затем выберите значок [Параметры](#).
2. Откройте следующие меню:
  - а. [Управление шивателем/укладчиком](#)
  - б. [Шивание](#)
3. Выберите расположение точек шивания из списка вариантов и выберите [Сохранить](#) или [OK](#). Доступны следующие варианты.
  - [Нет](#): Без скрепок
  - [Сверху слева или справа](#): При книжной ориентации, место скрепления будет находиться в левом верхнем углу короткой стороны листа. При альбомной ориентации, место скрепления будет находиться в правом верхнем углу длинной стороны листа.
  - [Левый верхний](#): Место скрепления находится в левом верхнем углу короткой стороны листа.
  - [Правый верхний](#): Место скрепления находится в правом верхнем углу длинной стороны листа.



- |   |   |
|---|---|
| 1 | Верхний левый угол короткой стороны листа |
| 2 | Верхний правый угол длинной стороны листа |

## Настройка режима работы

Данная процедура предназначена для настройки параметров сортировки заданий по выходным лоткам.

1. На главном экране панели управления принтера перейдите к приложению **Параметры**, затем выберите значок **Параметры**.
2. Откройте следующие меню:
  - а. **Управление швигателем/укладчиком**
  - б. **Режим работы**
3. Выберите режим из списка вариантов, затем нажмите кнопку **Сохранить**. Доступны следующие варианты.
  - **Почтовый ящик**: Задания раскладываются по разным лоткам, в зависимости от пользователя, отправившего задание на печать.
  - **Укладчик**: Задания складываются в лотки, начиная с нижнего.
  - **Функциональный разделитель**: Задания раскладываются по разным приемным лоткам в соответствии с функцией принтера (задания печати, копирования или факса).

Чтобы настроить драйвер печати HP для выбранного режима работы, выполните следующие действия:

### Windows® 7

1. Убедитесь, что принтер включен и подключен к компьютеру или сети.
2. Откройте меню «Пуск» Windows®, затем выберите **Устройства и принтеры**.
3. Щелкните правой кнопкой мыши на названии принтера и выберите пункт **Свойства принтера**.
4. Перейдите на вкладку **Параметры устройства**.
5. Выберите **Обновить сейчас**. В раскрывающемся меню рядом с пунктом **Автоматическая настройка** выберите пункт **Обновить сейчас**.

### Windows® 8.0, 8.1 и 10

1. Щелкните правой кнопкой мыши в нижнем левом углу экрана.
2. Выберите Панель управления. В окне **Оборудование и звук** выберите **Просмотр устройств и принтеров**.
3. Щелкните правой кнопкой мыши на названии принтера и выберите пункт **Свойства принтера**.
4. Перейдите на вкладку **Параметры устройства**.
5. Выберите **Обновить сейчас**. В раскрывающемся меню рядом с пунктом **Автоматическая настройка** выберите пункт **Обновить сейчас**.



**ПРИМЕЧАНИЕ.** Более новые версии драйвера V4 не поддерживают функцию **Обновить сейчас**. Для этих драйверов выполните **одну** из следующих процедур:

- Вручную настройте режим работы в разделе **Дополнительный выходной лоток** при его наличии.
- Остановите и перезапустите диспетчер очереди печати:
  - а. Нажмите кнопку **Пуск** (или откройте поле поиска).
  - б. Введите `services.msc`, а затем нажмите клавишу **ввода**.
  - в. Щелкните правой кнопкой мыши на строке **Print Spooler** (Диспетчер очереди печати) в списке служб и выберите **Остановить**.
  - г. Снова щелкните правой кнопкой мыши на строке **Print Spooler** (Диспетчер очереди печати) и выберите **Запустить**.
- Выключите и перезапустите компьютер.

## macOS

1. В меню Apple выберите **Системные настройки**.
2. Выберите **Печать и сканирование** (или **Принтеры и сканеры**).
3. Выберите принтер, затем выберите **Параметры и расходные материалы**. Выберите **Драйвер**.
4. Настройте ручную **Режим вывода дополнительного устройства** при наличии соответствующего параметра. Если соответствующий параметр отсутствует, режим работы настраивается во время печати.



---

## 3 Расходные материалы, аксессуары и запасные части

- [Заказ расходных материалов, дополнительных принадлежностей и запасных частей](#)
- [Настройка параметров расходных материалов для защиты картриджей с тонером HP](#)
- [Замена картриджа с тонером](#)
- [Замена картриджа шивателя](#)

### Дополнительные сведения

Следующая информация является верной на момент публикации.

Для получения помощи по видео см. [www.hp.com/videos/LaserJet](http://www.hp.com/videos/LaserJet).

Дополнительные сведения см. в разделе [www.hp.com/support/ljM610](http://www.hp.com/support/ljM610), [www.hp.com/support/ljM611](http://www.hp.com/support/ljM611) или [www.hp.com/support/ljM612](http://www.hp.com/support/ljM612).

В полной справке от HP для этого принтера представлена следующая информация:

- Установка и настройка
- Обучение и использование
- Решение проблем
- Загрузка обновлений ПО и микропрограммы
- Участие в форумах технической поддержки
- Поиск информации по гарантии и нормативной информации



# Заказ расходных материалов, дополнительных принадлежностей и запасных частей

## Заказ

Заказ расходных материалов и бумаги	<a href="http://www.hp.com/go/suresupply">www.hp.com/go/suresupply</a>
Заказ оригинальных комплектующих и дополнительных принадлежностей HP	<a href="http://www.hp.com/buy/parts">www.hp.com/buy/parts</a>
Заказ через сервисный центр или службу поддержки	Обратитесь в уполномоченный сервисный центр или службу поддержки HP.
Заказ при помощи встроенного веб-сервера HP (EWS)	Для доступа в адресной строке поддерживаемого веб-браузера, установленного на используемом компьютере, введите IP-адрес устройства или имя хоста. Встроенный веб-сервер (EWS) содержит ссылку на сайт HP SureSupply, который представляет возможности приобретения оригинальных расходных материалов HP.

## Расходные материалы и дополнительные принадлежности

Таблица 3-1 Расходные материалы

Позиция	Описание	Номер картриджа	Номер детали
Черный оригинальный картридж LaserJet с тонером сверхвысокой емкости HP 147Y	Сменный тонер-картридж сверхвысокой емкости	147Y	W1470Y
Черный оригинальный картридж с тонером высокой емкости HP 147X LaserJet	Сменный картридж с тонером высокой емкости	147X	W1470X
Черный оригинальный картридж с тонером HP 147A LaserJet	Сменный картридж с тонером стандартной емкости	147A	W1470A
Комплект для заправки картриджа со скрепками HP	Сменный картридж шивателя	Не применимо	C5967A

Таблица 3-2 Дополнительные принадлежности

Позиция	Описание	Номер картриджа	Номер детали
Модуль памяти 1 ГБ DIMM, комплект	Комплект для модернизации памяти	Не применимо	G6W84A
Лоток для бумаги HP LaserJet на 550 листов	Опциональный входной лоток	Не применимо	L0H17A
Устройство подачи HCl HP на 2100 листов с подставкой	Опциональное устройство подачи большой емкости и подставка	Не применимо	L0H18A

**Таблица 3-2 Дополнительные принадлежности (продолжение)**

Позиция	Описание	Номер картриджа	Номер детали
Устройство подачи конвертов HP LaserJet	Опциональный входной лоток устройства подачи конвертов	Не применимо	L0H21A
Почтовый ящик со шшивателем HP.	Почтовый ящик со шшивателем	Не применимо	L0H20A
Внутренние порты HP USB.	Дополнительные порты USB для подключения устройств стороннего производителя	Не применимо	B5L28A
Высокопроизводительный защищенный жесткий диск HP.	Сменный жесткий диск	Не применимо	B5L29A
Сервер печати HP Jetdirect 2900nw	Модуль сервера беспроводной печати USB	Не применимо	J8031A
Дополнительное устройство BLE/NFC/Wireless для HP Jetdirect 3100w для печати с мобильных устройств	Дополнительное устройство беспроводной связи для печати "касанием" с мобильных устройств	Не применимо	J8030A

**ПРИМЕЧАНИЕ.**  
Подключается через слот для интеграции аппаратных средств или порт USB хоста на задней панели. Для дополнительного устройства BLE/NFC/Wireless для HP Jetdirect 3100w требуются внутренние порты USB HP.

## Расходные материалы для ТО/с длительным сроком эксплуатации

Комплект ТО/LLC	Номер детали	Расчетный ресурс <sup>1</sup>
Комплект ТО для HP LaserJet, 110 В	L0H24A	225000 стр.
Комплект ТО для HP LaserJet, 220 В	L0H25A	225000 стр.

<sup>1</sup> Ресурс расходных материалов HP для ТО/с длительным сроком эксплуатации (LLC) расчетные, основаны на тестированиях ресурса LLC с перечисленными ниже условиями. Фактический срок службы/ресурс конкретного расходного материала при обычном использовании зависит от типа использования, внешних условий, бумаги и других факторов. Приблизительный срок службы не является подразумеваемой гарантией и не гарантируется.

### Условия тестирования срока службы LLC

- Площадь печати: 5% с равномерным распределением по всей странице
- Среда: 17° - 25°C ; относительная влажность 30%-70% (RH)
- Формат печатного материала: Letter/A4
- Плотность печатного материала: Обычный материал для печати 75 г/м<sup>2</sup>

- Формат задания: 4 стр.
- Подача коротким краем (А3) (например, формат Legal)

Факторы, которые могут уменьшить срок службы, отличные от приведенных выше условий:

- Материал для печати уже ширины форматов Letter/A4 (понижение скорости при термической обработке компенсируется повышением числа оборотов)
- Бумаги плотностью выше 75 г/м<sup>2</sup> (более плотный материал для печати больше влияет на износ компонентов принтера)
- Задания печати объемом менее 4 стр. (при меньшем объеме заданий требуется больше циклов термообработки и большее число оборотов)

# Настройка параметров расходных материалов для защиты картриджей с тонером HP

- [Введение](#)
- [Включение и отключение функции «Политика по картриджам»](#)
- [Включение и отключение функции «Защита картриджей»](#)

## Введение

Используйте функции HP «Политика по картриджам» и «Защита картриджей», чтобы узнать, какие картриджи установлены в принтере, и защитить их от кражи. Эти функции доступны в HP FutureSmart версии 3 и более поздних версий.

- **Политика по картриджам.** Эта функция защищает принтер от использования поддельных картриджей с тонером, позволяя устанавливать только подлинные картриджи HP. Использование подлинных картриджей HP обеспечивают наилучшее качество печати. При установке картриджа, который не является подлинным картриджем HP, на панели управления принтера появляется сообщение о недействительности картриджа, а также дальнейшие инструкции.
- **Защита картриджей.** Эта функция привязывает картриджи с тонером к определенному принтеру или к нескольким принтерам, чтобы эти картриджи невозможно было использовать в других принтерах. Защита картриджей позволяет сохранять вложенные средства. Если эта функция включена, при установке защищенного картриджа из исходного принтера в другой принтер печать будет невозможна. На панели управления принтера появится сообщение о том, что картридж защищен, а также дальнейшие инструкции.

---

**⚠ ПРЕДУПРЕЖДЕНИЕ.** После включения на принтере функции защиты картриджей эта функция будет *всегда* автоматически применяться ко всем картриджам, устанавливаемым в принтер. Чтобы выключить защиту для нового картриджа, отключите функцию *перед* его установкой.

При отключении этой функции защита не выключается для установленных картриджей.

---

Обе функции по умолчанию отключены. Для включения или отключения выполните следующие действия.

## Включение и отключение функции «Политика по картриджам»

---


**📝 ПРИМЕЧАНИЕ.** Для включения или отключения этой функции может потребоваться ввод пароля администратора.

---

## Использование панели управления принтера для включения функции "Политика по картриджам"



1. На главном экране панели управления принтера откройте меню [Настройки](#).
2. Откройте следующие меню:
  - [Управление расходными материалами](#)
  - [Политика в отношении картриджей](#)
3. Выберите [Authorized HP \(Разрешенные HP\)](#)

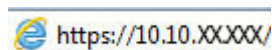
## Использование панели управления принтера для отключения функции "Политика по картриджам"


 **ПРИМЕЧАНИЕ.** Для включения или отключения этой функции может потребоваться ввод пароля администратора.

1. На главном экране панели управления принтера откройте меню **Параметры**.
2. Откройте следующие меню:
  - **Управление расходными материалами**
  - **Политика в отношении картриджей**
3. Выберите **Выкл.**

## Использование встроенного веб-сервера HP (EWS) для включения функции «Политика по картриджам»



1. Откройте встроенный веб-сервер HP (EWS) следующим образом.
  - а. Найдите IP-адрес принтера. На панели управления принтера, нажмите кнопку , а затем используйте клавиши со стрелками для выбора меню Ethernet . Нажмите кнопку **OK**, чтобы открыть меню и отобразить адрес IP или имя хоста.
  - б. Откройте веб-браузер и в адресной строке введите IP-адрес или имя хоста точно в том виде, в котором они отображаются на панели управления принтера. Нажмите клавишу **ввода** на клавиатуре компьютера. Откроется EWS.

 <https://10.10.XX.XXX/>

 **ПРИМЕЧАНИЕ.** Если в веб-браузере отображается сообщение о том, что доступ к веб-сайту может быть небезопасным, выберите следующий параметр, чтобы перейти на веб-сайт. Доступ к этому веб-сайту не нанесет вреда компьютеру.


2. Откройте вкладку **Печать**.
3. На левой навигационной панели выберите **Управление расходными материалами**.
4. В области "Параметры расходного материала" выберите **Разрешенные HP** из раскрывающегося списка **Политика по картриджам**.
5. Нажмите кнопку **Применить**, чтобы сохранить изменения.

## Использование встроенного веб-сервера HP (EWS) для отключения функции «Политика по картриджам»

1. Откройте встроенный веб-сервер HP (EWS) следующим образом.
  - а. Найдите IP-адрес принтера. На панели управления принтера, нажмите кнопку , а затем используйте клавиши со стрелками для выбора меню Ethernet . Нажмите кнопку **OK**, чтобы открыть меню и отобразить адрес IP или имя хоста.

- б. Откройте веб-браузер и в адресной строке введите IP-адрес или имя хоста точно в том виде, в котором они отображаются на панели управления принтера. Нажмите клавишу **ввода** на клавиатуре компьютера. Откроется EWS.




 **ПРИМЕЧАНИЕ.** Если в веб-браузере отображается сообщение о том, что доступ к веб-сайту может быть небезопасным, выберите следующий параметр, чтобы перейти на веб-сайт. Доступ к этому веб-сайту не нанесет вреда компьютеру.

2. Откройте вкладку **Печать**.
3. На левой навигационной панели выберите **Управление расходными материалами**.
4. В области "Параметры расходного материала" выберите **Выкл.** из раскрывающегося списка **Политика по картриджам**.
5. Нажмите кнопку **Применить**, чтобы сохранить изменения.

## Устранение неполадок: сообщения об ошибках на панели управления о политике по картриджам

Сообщение об ошибке	Описание	Рекомендуемое решение
10.0X.30 недопустимый картридж: <Color>	Администратором предусмотрено использование в этом принтере только подлинных расходных материалов HP, на которые распространяется гарантия. Чтобы продолжить печать, следует заменить картридж.	Замените картридж подлинным картриджем с тонером HP.  Если вы полагаете, что приобрели подлинные расходные материалы HP, перейдите на страницу <a href="http://www.hp.com/go/anticounterfeit">www.hp.com/go/anticounterfeit</a> , чтобы определить, действительно ли картридж с тонером является подлинным картриджем HP, и узнать, что делать, если это не подлинный картридж HP.

## Включение и отключение функции «Защита картриджей»

 **ПРИМЕЧАНИЕ.** Для включения или отключения этой функции может потребоваться ввод пароля администратора.

### Использование панели управления принтера для включения функции "Защита картриджей"

1. На главном экране панели управления принтера откройте меню **Параметры**.
2. Откройте следующие меню:
  - **Управление расходными материалами**
  - **Защита картриджей**
3. Выберите **Защитить картриджи**.
4. Когда на принтере появится запрос о подтверждении, выберите **Продолжить** для включения этой функции.

---

**⚠ ПРЕДУПРЕЖДЕНИЕ.** После включения на принтере функции защиты картриджей эта функция будет *всегда* автоматически применяться ко всем картриджам, устанавливаемым в принтер. Чтобы выключить защиту для нового картриджа, отключите функцию *перед* его установкой.


При отключении этой функции защита не выключается для установленных картриджей.

---

## Использование панели управления принтера для отключения функции "Защита картриджей"

1. На главном экране панели управления принтера откройте меню **Параметры**.
2. Откройте следующие меню:
  - **Управление расходными материалами**
  - **Защита картриджей**
3. Выберите **Выкл.**

## Использование встроенного веб-сервера HP (EWS) для включения функции «Защита картриджей»

1. Откройте встроенный веб-сервер HP (EWS) следующим образом.
  - a. Найдите IP-адрес принтера. На панели управления принтера, нажмите кнопку **i**, а затем используйте клавиши со стрелками для выбора меню Ethernet . Нажмите кнопку **OK**, чтобы открыть меню и отобразить адрес IP или имя хоста.
  - б. Откройте веб-браузер и в адресной строке введите IP-адрес или имя хоста точно в том виде, в котором они отображаются на панели управления принтера. Нажмите клавишу **ввода** на клавиатуре компьютера. Откроется EWS.

 <https://10.10.XX.XXX/>

**📌 ПРИМЕЧАНИЕ.** Если в веб-браузере отображается сообщение о том, что доступ к веб-сайту может быть небезопасным, выберите следующий параметр, чтобы перейти на веб-сайт. Доступ к этому веб-сайту не нанесет вреда компьютеру.

---

2. Откройте вкладку **Печать**.
3. На левой навигационной панели выберите **Управление расходными материалами**.
4. В области "Параметры расходного материала" выберите **Защитить** из раскрывающегося списка **Защита картриджей**.
5. Нажмите кнопку **Применить**, чтобы сохранить изменения.

---



**⚠ ПРЕДУПРЕЖДЕНИЕ.** После включения на принтере функции защиты картриджей эта функция будет *всегда* автоматически применяться ко всем картриджам, устанавливаемым в принтер. Чтобы выключить защиту для нового картриджа, отключите функцию *перед* его установкой.


При отключении этой функции защита не выключается для установленных картриджей.


---

## Использование встроенного веб-сервера HP (EWS) для отключения функции «Защита картриджей»

1. Откройте встроенный веб-сервер HP (EWS) следующим образом.

- а. Найдите IP-адрес принтера. На панели управления принтера, нажмите кнопку , а затем используйте клавиши со стрелками для выбора меню Ethernet . Нажмите кнопку **OK**, чтобы открыть меню и отобразить адрес IP или имя хоста.
- б. Откройте веб-браузер и в адресной строке введите IP-адрес или имя хоста точно в том виде, в котором они отображаются на панели управления принтера. Нажмите клавишу **ввода** на клавиатуре компьютера. Откроется EWS.

 <https://10.10.XXXXX/>

 **ПРИМЕЧАНИЕ.** Если в веб-браузере отображается сообщение о том, что доступ к веб-сайту может быть небезопасным, выберите следующий параметр, чтобы перейти на веб-сайт. Доступ к этому веб-сайту не нанесет вреда компьютеру.

2. Откройте вкладку **Печать**.
3. На левой навигационной панели выберите **Управление расходными материалами**.
4. В области "Параметры расходного материала" выберите **Выкл.** из раскрывающегося списка **Защита картриджей**.
5. Нажмите кнопку **Применить**, чтобы сохранить изменения.

## Устранение неполадок: сообщения на панели управления об ошибках, связанных с защитой картриджей

Сообщение об ошибке	Описание	Рекомендуемое решение
10.0X.57 защищенный картридж: <Color>	<p>Картридж можно использовать только в принтере или в парке принтеров, для которых он был первоначально защищен с использованием функции защиты картриджей HP.</p> <p>Функция защиты картриджей позволяет администратору привязать картриджи только к одному принтеру или к парку принтеров. Чтобы продолжить печать, следует заменить картридж.</p>	Замените картридж новым картриджем с тонером HP.



## Замена картриджа с тонером

В данном принтере есть индикация о низком уровне ресурса картриджа. Фактический оставшийся срок службы картриджа с тонером может отличаться. Картридж с тонером не требуется заменять прямо сейчас. Если качество печати становится неприемлемым, подготовьте запасной картридж для замены.

Продолжайте печать с использованием имеющегося картриджа до тех пор, пока перераспределение тонера позволяет обеспечить приемлемое качество печати. Чтобы перераспределить тонер, извлеките картридж с тонером из принтера и осторожно встряхните его из стороны в сторону по горизонтали. Иллюстрацию см. в инструкции по замене картриджа. Вставьте картридж с тонером обратно в принтер и закройте крышку.

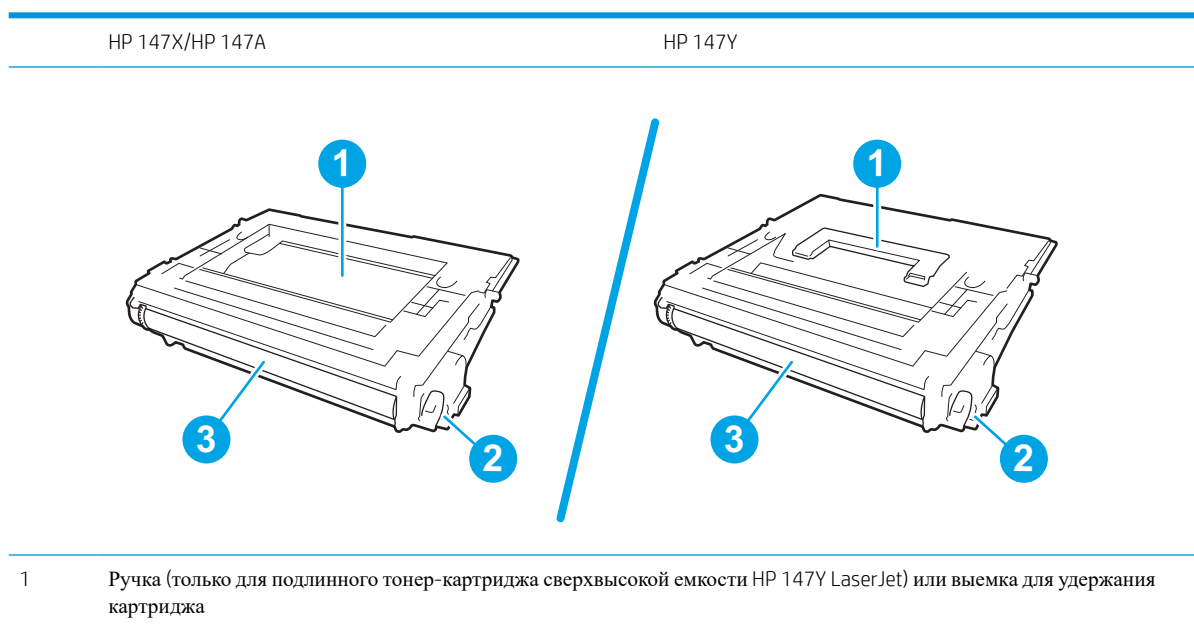
**Таблица 3-3** Сведения о картридже с тонером

Позиция	Описание	Номер картриджа	Номер детали
Черный оригинальный картридж LaserJet с тонером сверхвысокой емкости HP 147Y	Сменный тонер-картридж сверхвысокой емкости	147Y	W1470Y
Черный оригинальный картридж с тонером высокой емкости HP 147X LaserJet	Сменный картридж с тонером высокой емкости	147X	W1470X
Черный оригинальный картридж с тонером HP 147A LaserJet	Сменный картридж с тонером стандартной емкости	147A	W1470A

Не распаковывайте картридж с тонером, если вы не намерены сразу же его использовать.

**⚠ ПРЕДУПРЕЖДЕНИЕ.** Чтобы предотвратить повреждение картриджа с тонером, не подвергайте его воздействию света дольше, чем на несколько минут. Закройте зеленый барабан переноса изображения, если необходимо извлечь картридж с тонером из принтера на продолжительное время.

На следующей иллюстрации изображены компоненты картриджа с тонером.



- 
- 2 Микросхема памяти
  - 3 Барабан передачи изображения
- 

**ПРЕДУПРЕЖДЕНИЕ.** Не прикасайтесь к барабану передачи изображения. Отпечатки пальцев могут привести к появлению дефектов печати.

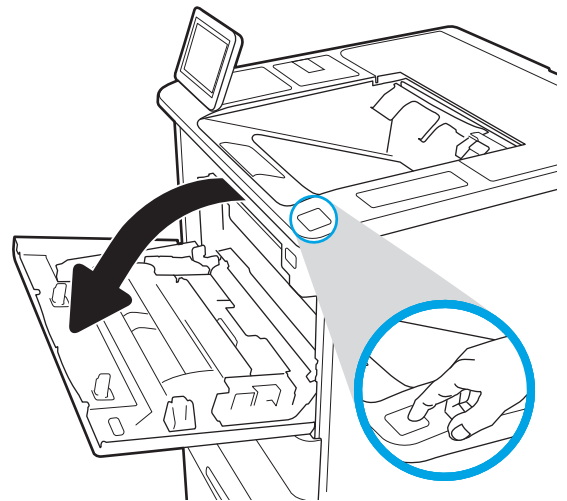
---

**⚠ ПРЕДУПРЕЖДЕНИЕ.** Попавший на одежду тонер следует стряхнуть куском сухой ткани, а затем промыть загрязненный участок холодной водой. Горячая вода закрепляет пятна тонера на ткани.

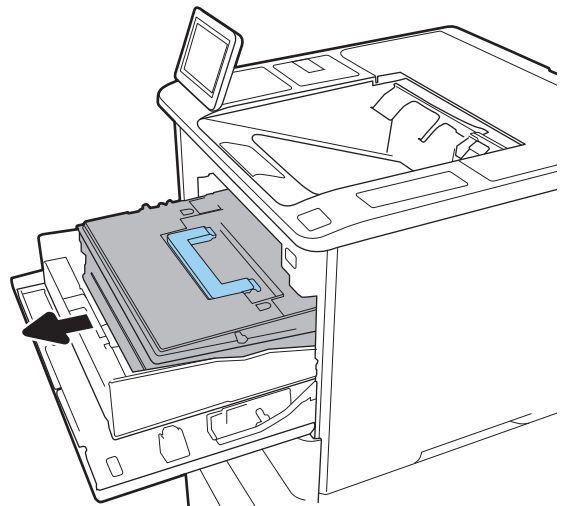
**📄 ПРИМЕЧАНИЕ.** Сведения об утилизации использованных картриджей с тонером указаны на коробке картриджа.

---

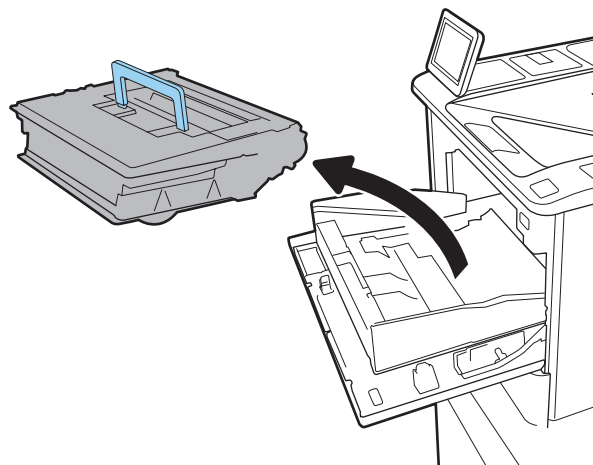
1. Нажмите кнопку фиксатора дверцы картриджа, чтобы открыть дверцу.



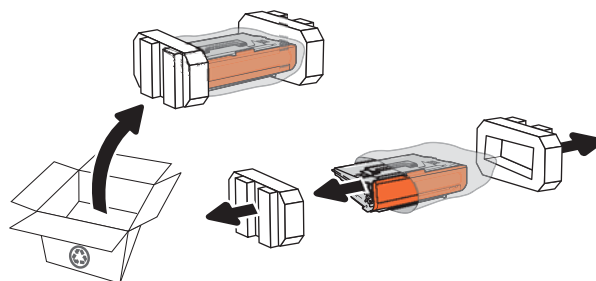
2. Выдвиньте лоток для картриджей.



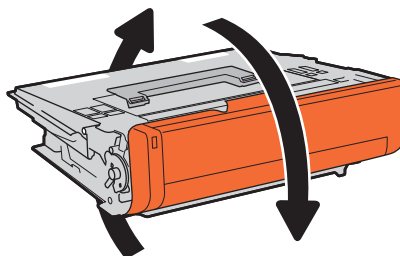
3. Возьмитесь за ручку или выемку использованного картриджа и потяните вверх, чтобы извлечь его.



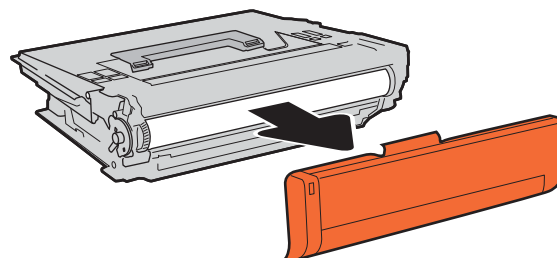
4. Извлеките новый картридж из защитного пакета.



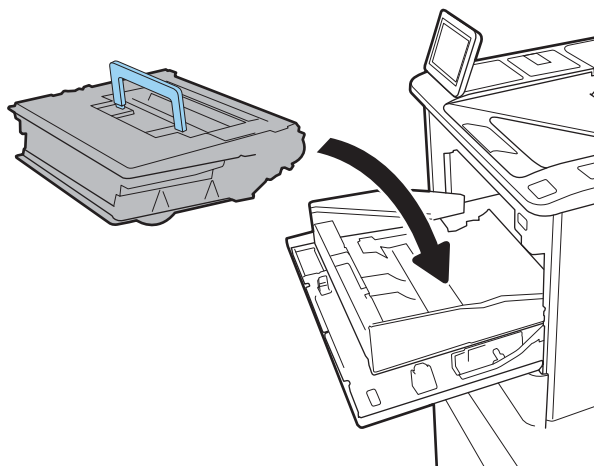
5. Возьмитесь за обе стороны картриджа с тонером и встряхните его 5–6 раз.



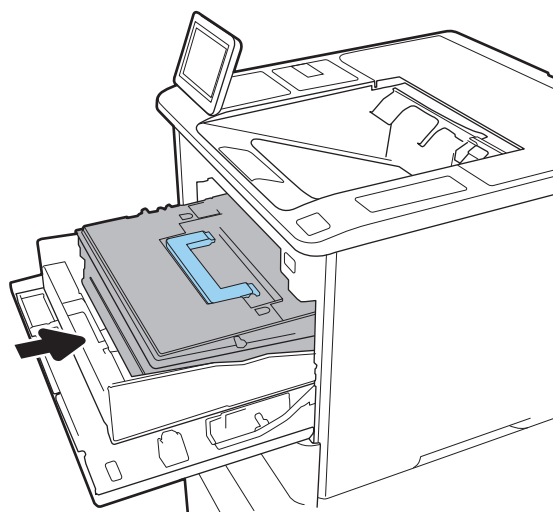
6. Снимите транспортировочное покрытие.



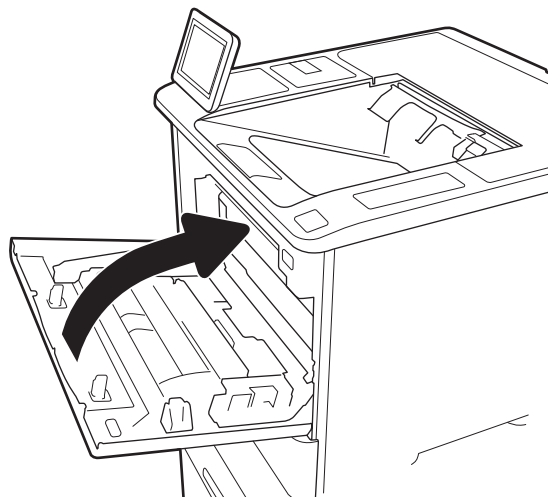
7. Вставьте тонер-картридж в выдвижной отсек картриджа.



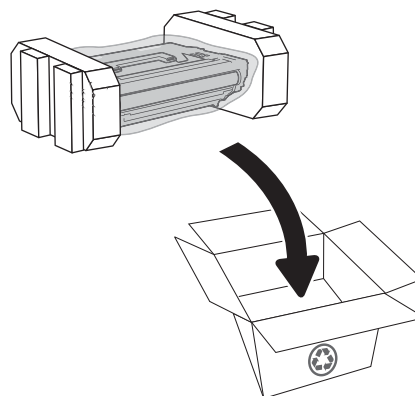
8. Закройте отсек картриджа с тонером.



9. Закройте дверцу картриджа.

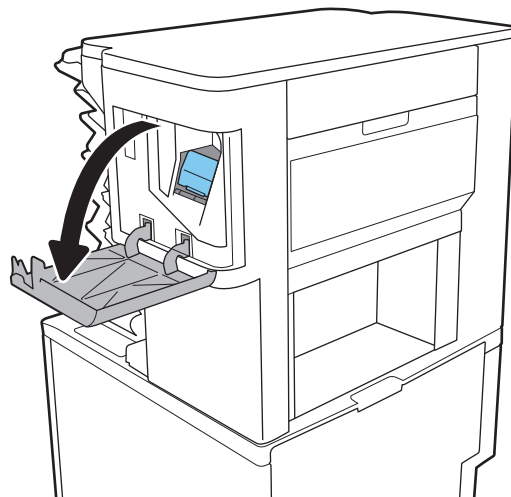


10. Упакуйте картридж с тонером в коробку, в которой поставлялся новый картридж. Наклейте предоплаченную почтовую этикетку и отправьте использованные картриджи в компанию HP для утилизации.

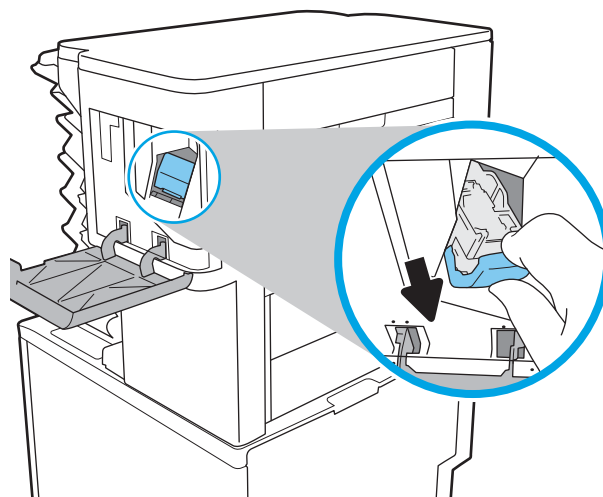


# Замена картриджа шивателя

1. Откройте дверцу шивателя.



2. Потяните вниз за цветную ручку на каретке степлера и извлеките ее.

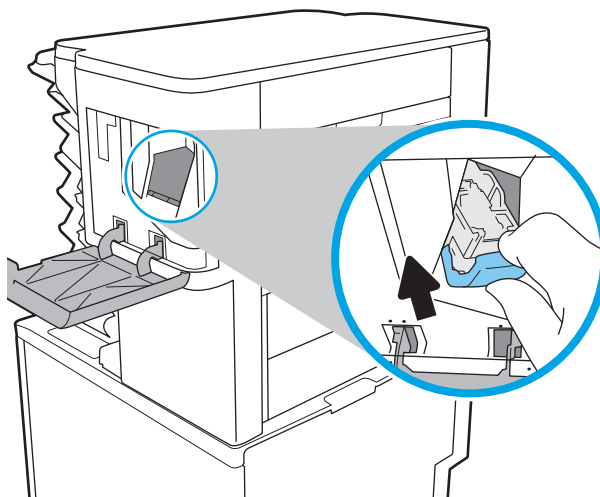


3. Приподнимите пустой картридж для скрепок и извлеките его из каретки степлера.

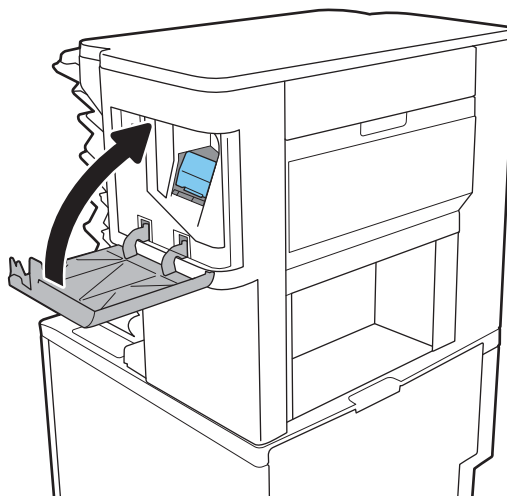
**ВАЖНО!** Не выбрасывайте пустую каретку степлера. Она будет использоваться для крепления нового картриджа для скрепок.

4. Вставьте новый картридж для скрепок в каретку степлера.

5. Установите каретку в степлер, нажав на цветную ручку до ее фиксации со щелчком.



6. Закройте дверцу сшивателя.



---

## 4 Печать

- [Задания печати \(Windows\)](#)
- [Задания печати \(macOS\)](#)
- [Хранение заданий печати в памяти принтера, чтобы распечатать позднее или конфиденциально](#)
- [Решения для мобильной печати](#)
- [Печать с флэш-накопителя USB](#)
- [Печать с использованием высокоскоростного порта USB 2.0 \(проводная\)](#)

### Дополнительные сведения

Следующая информация является верной на момент публикации.

Для получения помощи по видео см. [www.hp.com/videos/LaserJet](http://www.hp.com/videos/LaserJet).

Дополнительные сведения см. в разделе [www.hp.com/support/ljM610](http://www.hp.com/support/ljM610), [www.hp.com/support/ljM611](http://www.hp.com/support/ljM611) или [www.hp.com/support/ljM612](http://www.hp.com/support/ljM612).

В полной справке от HP для этого принтера представлена следующая информация:

- Установка и настройка
- Обучение и использование
- Решение проблем
- Загрузка обновлений ПО и микропрограммы
- Участие в форумах технической поддержки
- Поиск информации по гарантии и нормативной информации



# Задания печати (Windows)


## Как выполнять печать (Windows)

Ниже приведено описание процесса печати для Windows.


1. Из окна программы выберите параметр **Печать**.
2. Выберите принтер из списка. Чтобы изменить настройки щелкните кнопки **Свойства** или **Предпочтения** и откройте драйвер печати.

---

 **ПРИМЕЧАНИЕ.** Название кнопки различается в зависимости от программного обеспечения.

 **ПРИМЕЧАНИЕ.** В ОС Windows 10, 8.1 и 8 эти приложения выглядят по-другому, их функции немного отличаются от описанных ниже для классических приложений. Для доступа к функциям печати с начального экрана выполните следующие действия:

- Windows 10. Выберите **Печать**, затем выберите принтер.
- Windows 8.1 или 8. Выберите **Устройства**, выберите **Печать**, затем выберите принтер.

 **ПРИМЕЧАНИЕ.** Для получения дополнительных сведений нажмите кнопку справки (?) в окне драйвера печати.

---

3. Откройте вкладки в окне драйвера печати, чтобы настроить доступные функции. К примеру, установите ориентацию бумаги во вкладке **Окончательная обработка** и установите источник бумаги, тип бумаги, формат бумаги и настройки качества во вкладке **Бумага/Качество**.
4. Нажмите кнопку **ОК**, чтобы вернуться в диалоговое окно **Печать**. Выберите количество печатаемых копий с данного экрана.
5. Нажмите кнопку **ОК** для печати задания.


## Автоматическая печать на обеих сторонах (Windows)

Данная процедура предназначена для принтеров, которые оснащены устройством автоматической двусторонней печати. Если принтер не оснащен устройством автоматической двусторонней печати или не печатает на бумаге, тип которой не поддерживается дуплексером, можно выполнять печать на обеих сторонах листа бумаги вручную.

1. Из окна программы выберите параметр **Печать**.
2. Выберите принтер из списка принтеров, а затем нажмите или коснитесь пункта **Свойства** или **Параметры**, чтобы открыть драйвер печати.

---

 **ПРИМЕЧАНИЕ.** Название кнопки различается в зависимости от программного обеспечения.

 **ПРИМЕЧАНИЕ.** В ОС Windows 10, 8.1 и 8 эти приложения выглядят по-другому, их функции немного отличаются от описанных ниже для классических приложений. Для доступа к функциям печати с начального экрана выполните следующие действия:

- Windows 10. Выберите **Печать**, затем выберите принтер.
- Windows 8.1 или 8. Выберите **Устройства**, выберите **Печать**, затем выберите принтер.

3. Перейдите на вкладку **Окончательная обработка**.
4. Выберите **Печатать на обеих сторонах**. Нажмите **ОК**, чтобы закрыть диалоговое окно **Свойства документа**.
5. В диалоговом окне **Печать** нажмите кнопку **Печать**, чтобы распечатать задание.


## Двусторонняя печать в ручном режиме (Windows)

Используйте данную процедуру для принтеров, в которых устройство автоматической двусторонней печати не установлено или для печати на бумаге, которая не поддерживается устройством двусторонней печати.

1. Из окна программы выберите параметр **Печать**.
2. Выберите принтер из списка принтеров, а затем нажмите или коснитесь пункта **Свойства** или **Параметры**, чтобы открыть драйвер печати.

---

 **ПРИМЕЧАНИЕ.** Название кнопки различается в зависимости от программного обеспечения.

 **ПРИМЕЧАНИЕ.** В ОС Windows 10, 8.1 и 8 эти приложения выглядят по-другому, их функции немного отличаются от описанных ниже для классических приложений. Для доступа к функциям печати с начального экрана выполните следующие действия:

- Windows 10. Выберите **Печать**, затем выберите принтер.
- Windows 8.1 или 8: Выберите **Устройства**, выберите **Печать**, затем выберите принтер.

3. Перейдите на вкладку **Окончательная обработка**.
4. Выберите **Двусторонняя печать (вручную)** и нажмите **ОК**, чтобы закрыть диалоговое окно **Свойства документа**.
5. В диалоговом окне **Печать** нажмите кнопку **Печать**, чтобы распечатать первую сторону задания.


6. Заберите распечатанное задание из выходного отсека и поместите его в Лоток 1.
7. При появлении сообщения выберите соответствующую кнопку на панели управления, чтобы продолжить работу.

## Печатать несколько страниц на листе (Windows)

1. Из окна программы выберите параметр **Печать**.
2. Выберите принтер из списка принтеров, а затем нажмите или коснитесь пункта **Свойства** или **Параметры**, чтобы открыть драйвер печати.

---

 **ПРИМЕЧАНИЕ.** Название кнопки различается в зависимости от программного обеспечения.

 **ПРИМЕЧАНИЕ.** В ОС Windows 10, 8.1 и 8 эти приложения выглядят по-другому, их функции немного отличаются от описанных ниже для классических приложений. Для доступа к функциям печати с начального экрана выполните следующие действия:

- Windows 10. Выберите **Печать**, затем выберите принтер.
- Windows 8.1 или 8. Выберите **Устройства**, выберите **Печать**, затем выберите принтер.


3. Перейдите на вкладку **Окончательная обработка**.
4. Выберите число страниц на листе в раскрывающемся списке **Страниц на листе**.
5. Выберите значения параметров **Печать рамки страницы**, **Порядок страниц** и **Ориентация**. Нажмите **ОК**, чтобы закрыть диалоговое окно **Свойства документа**.
6. В диалоговом окне **Печать** нажмите кнопку **Печать**, чтобы распечатать задание.

## Выбор типа бумаги (Windows)

1. Из окна программы выберите параметр **Печать**.
2. Выберите принтер из списка принтеров, а затем нажмите или коснитесь пункта **Свойства** или **Параметры**, чтобы открыть драйвер печати.

---

 **ПРИМЕЧАНИЕ.** Название кнопки различается в зависимости от программного обеспечения.

 **ПРИМЕЧАНИЕ.** В ОС Windows 10, 8.1 и 8 эти приложения выглядят по-другому, их функции немного отличаются от описанных ниже для классических приложений. Для доступа к функциям печати с начального экрана выполните следующие действия:

- Windows 10. Выберите **Печать**, затем выберите принтер.
- Windows 8.1 или 8. Выберите **Устройства**, выберите **Печать**, затем выберите принтер.

3. Выберите вкладку **Бумага/качество**.
4. Выберите тип из списка раскрывающегося меню **Тип бумаги**.
5. Нажмите **ОК**, чтобы закрыть диалоговое окно **Свойства документа**. В диалоговом окне **Печать** нажмите кнопку **Печать**, чтобы распечатать задание.

Если необходимо настроить лоток, на панели управления принтера появляется сообщение о настройке лотка.

6. Загрузите в лоток бумагу указанного типа и формата, а затем закройте его.
7. Нажмите кнопку **ОК**, чтобы принять обнаруженный формат и тип, или нажмите кнопку **Изменить**, чтобы выбрать другой формат и тип бумаги.
8. Выберите правильный размер и тип, затем нажмите кнопку **ОК**.

## Дополнительные задания на печать

Перейдите на веб-страницу [www.hp.com/support/ljM610](http://www.hp.com/support/ljM610), [www.hp.com/support/ljM611](http://www.hp.com/support/ljM611) или [www.hp.com/support/ljM612](http://www.hp.com/support/ljM612).

Доступны указания для выполнения особых заданий печати, к примеру?

- Создание и использование ярлыков печати и готовых наборов
- Выберите размер бумаги или используйте произвольный размер бумаги
- Выбор ориентации страницы
- Создание буклета
- Масштабирование документа по определенному формату бумаги
- Печать первой или последней страницы документа на бумаге другого типа
- Печать водяных знаков на документе


## Задания печати (macOS)

### Как выполнять печать (macOS)

Ниже приведено описание процесса печати для macOS.

1. Выберите меню **Файл**, затем нажмите **Печать**.
2. Выберите принтер.
3. Нажмите **Показать подробнее** или **Копии и страницы**, а затем выберите другие меню, чтобы настроить параметры печати.

---


 **ПРИМЕЧАНИЕ.** Пункт может называться по-разному в зависимости от программного обеспечения.

---


4. Нажмите кнопку **Печать**.

### Автоматическая двусторонняя печать (macOS)

---

 **ПРИМЕЧАНИЕ.** Эта информация относится к принтерам, которые оснащены устройством автоматической двусторонней печати.


---

 **ПРИМЕЧАНИЕ.** Эта функция доступна при установке драйвера печати HP. Возможно, она не будет доступна в том случае, если выполняется печать при помощи AirPrint.

---

1. Выберите меню **Файл**, затем нажмите **Печать**.
2. Выберите принтер.
3. Нажмите **Показать подробнее** или **Копии и страницы**, а затем нажмите на меню **Макет**.

---


 **ПРИМЕЧАНИЕ.** Пункт может называться по-разному в зависимости от программного обеспечения.

---

4. Выберите вариант переплета в раскрывающемся списке **Двусторонняя**.
5. Нажмите кнопку **Печать**.

### Двусторонняя печать в ручном режиме (macOS)


---

 **ПРИМЕЧАНИЕ.** Эта функция доступна при установке драйвера печати HP. Возможно, она не будет доступна в том случае, если выполняется печать при помощи AirPrint.

---

1. Выберите меню **Файл**, затем нажмите **Печать**.
2. Выберите принтер.
3. Нажмите **Показать подробнее** или **Копии и страницы**, а затем нажмите на меню **Двусторонняя печать в ручном режиме**.

---

 **ПРИМЕЧАНИЕ.** Пункт может называться по-разному в зависимости от программного обеспечения.

---

4. Выберите поле **Двусторонняя печать в ручном режиме**, затем выберите параметр переплета.
5. Нажмите кнопку **Печать**.

6. Извлеките из лотка 1 принтера все чистые листы бумаги.
7. Извлеките стопку напечатанных листов из выходного лотка и поместите ее во входной лоток напечатанной стороной вниз.
8. При появлении сообщения выберите соответствующую кнопку на панели управления, чтобы продолжить работу.

## Печатать несколько страниц на листе (macOS)

1. Выберите меню **Файл**, затем нажмите **Печать**.
2. Выберите принтер.
3. Нажмите **Показать подробнее** или **Копии и страницы**, а затем нажмите на меню **Макет**.



**ПРИМЕЧАНИЕ.** Пункт может называться по-разному в зависимости от программного обеспечения.

4. В раскрывающемся списке **Страниц на листе** выберите количество страниц, которое вы хотите напечатать на каждом листе.
5. В области **Порядок страниц** выберите порядок и размещение страниц на листе.
6. Находясь в меню **Рамки** выберите тип рамки для печати вокруг каждой страницы на листе.
7. Нажмите кнопку **Печать**.

## Выбор типа бумаги (macOS)

1. Выберите меню **Файл**, затем нажмите **Печать**.
2. Выберите принтер.
3. Нажмите **Показать подробнее** или **Копии и страницы**, а затем выберите меню **Носители и качество** или **Бумага/качество**.



**ПРИМЕЧАНИЕ.** Пункт может называться по-разному в зависимости от программного обеспечения.

4. Выберите из вариантов **Носители и качество** или **Бумага/Качество**.



**ПРИМЕЧАНИЕ.** В этом списке представлены основные доступные параметры. Некоторые параметры доступны не для всех принтеров.

- **Тип носителя:** Выберите используемый тип бумаги для задания печати.
  - **Качество печати:** Выберите уровень разрешения для задания печати.
  - **Печать "От края до края":** Выберите этот параметр для печати близко к краям бумаги.
5. Нажмите кнопку **Печать**.

## Дополнительные задания на печать

Перейдите на веб-страницу [www.hp.com/support/ljM610](http://www.hp.com/support/ljM610), [www.hp.com/support/ljM611](http://www.hp.com/support/ljM611) или [www.hp.com/support/ljM612](http://www.hp.com/support/ljM612).

Доступны указания для выполнения особых заданий печати, к примеру?

- Создание и использование ярлыков печати и готовых наборов
- Выберите размер бумаги или используйте произвольный размер бумаги
- Выбор ориентации страницы
- Создание буклета
- Масштабирование документа по определенному формату бумаги
- Печать первой или последней страницы документа на бумаге другого типа
- Печать водяных знаков на документе



# Хранение заданий печати в памяти принтера, чтобы распечатать позднее или конфиденциально

## Введение

В данном разделе описаны процедуры по созданию и печати документов, хранящихся на принтере. Эти задания могут быть распечатаны позднее или конфиденциально.

- [Создание сохраненного задания \(Windows\)](#)
- [Создание сохраненного задания \(macOS\)](#)
- [Печать сохраненного задания](#)
- [Удаление сохраненного задания](#)
- [Информация, передаваемая в принтер в целях учета заданий](#)


## Создание сохраненного задания (Windows)

Можно сохранять задания на принтере для печати отложенных или личных заданий.

1. Из окна программы выберите параметр **Печать**.
2. Выберите принтер из списка принтеров, затем – **Свойства** или **Параметры** (в зависимости от конкретной программы).

---

 **ПРИМЕЧАНИЕ.** Название кнопки различается в зависимости от программного обеспечения.

 **ПРИМЕЧАНИЕ.** В ОС Windows 10, 8.1 и 8 эти приложения выглядят по-другому, их функции немного отличаются от описанных ниже для классических приложений. Для доступа к функциям печати с начального экрана выполните следующие действия:

- **Windows 10.** Выберите **Печать**, затем выберите принтер.
- **Windows 8.1 или 8.** Выберите **Устройства**, выберите **Печать**, затем выберите принтер.

3. Откройте вкладку **Хранение заданий**.
4. Выберите **Режим хранения задания**.
  - **Корректурa и хранение.** Распечатайте и проверьте один экземпляр задания, а затем приступайте к печати остальных экземпляров.
  - **Личное задание:** Задание не будет распечатано до тех пор, пока его печать не будет затребована с панели управления принтера. В режиме сохраненного задания можно выбрать одну из опций **Сделать задание личным/защищенным**. При назначении заданию личного идентификационного кода (PIN), необходимо ввести его с панели управления устройства. Если вы шифруете задание, необходимо ввести требуемый пароль с панели управления устройства. Задание печати удаляется из памяти после печати и будет утеряно в случае отключения питания принтера.
  - **Быстрое копирование:** Можно распечатать запрошенное количество копий задания, а затем сохранить копию задания в памяти принтера для дальнейшей печати.
  - **Хранимое задание:** Можно сохранить задание на принтере и дать возможность другим пользователям печатать его в любое время. В режиме сохраненного задания можно выбрать

одну из опций **Сделать задание личным/защищенным**. При назначении заданию персонального идентификационного номера (PIN) необходимо ввести его с панели управления устройства. Если вы шифруете задание, тому, кто будет его печатать, необходимо ввести пароль с панели управления устройства.

5. Чтобы использовать другое определенное имя пользователя или имя задания на печать, выберите пункт **Нестандартный** и введите имя пользователя или задания.

Выберите, что делать, если уже существует другое сохраненное задание с таким именем.

- **Имя задания + (1-99)**: Добавьте уникальный номер в конце имени задания.
  - **Заменить существующий файл**: Перезапишите существующее сохраненное задание новым.
6. Нажмите кнопку **ОК**, чтобы закрыть диалоговое окно **Свойства документа**. В диалоговом окне **Печать** нажмите кнопку **Печать**, чтобы отправить задание на печать.

## Создание сохраненного задания (macOS)

Можно сохранять задания на принтере для печати отложенных или личных заданий.

1. Выберите меню **Файл**, затем нажмите **Печать**.
2. В меню **Принтер** выберите принтер.
3. По умолчанию драйвер печати показывает меню **Копий и страниц**. Откройте раскрывающийся список и выберите меню **Хранение заданий**.
4. В раскрывающемся списке **Режим** выберите тип сохраненного задания.
  - **Корректурa и хранение**. Распечатайте и проверьте один экземпляр задания, а затем приступайте к печати остальных экземпляров.
  - **Личное задание**: Задание не будет распечатано до тех пор, пока его печать не будет затребована с панели управления принтера. При назначении заданию личного идентификационного кода (PIN), необходимо ввести его с панели управления устройства. Задание печати удаляется из памяти после печати и будет утеряно в случае отключения питания принтера.
  - **Быстрое копирование**: Можно распечатать запрошенное количество копий задания, а затем сохранить копию задания в памяти принтера для дальнейшей печати.
  - **Хранимое задание**: Можно сохранить задание на принтере и дать возможность другим пользователям печатать его в любое время. При назначении заданию персонального идентификационного номера (PIN), человек, который выполняет печать, должен этот номер с панели управления принтера.
5. Чтобы использовать другое определенное имя пользователя или имя задания на печать, выберите пункт **Нестандартный** и введите имя пользователя или задания.


Выберите, какой параметр использовать, если уже существует другое сохраненное задание с таким именем.

- **Имя задания + (1-99)**: Добавьте уникальный номер в конце имени задания.
- **Заменить существующий файл**: Перезапишите существующее сохраненное задание новым.

6. Если в шаге 4 выбран параметр **Хранимое задание** или **Личное задание**, можно защитить задание PIN-кодом. Введите 4-значный номер в поле **Использовать PIN-код для печати**. Когда другие пользователи попытаются напечатать это задание, принтер предложит им ввести этот PIN-код.
7. Нажмите кнопку **Печать** для печати задания.

## Печать сохраненного задания

С помощью данной процедуры можно распечатать документы из папки хранения заданий на принтере.

1. На главном экране панели управления принтером выберите **Печать**, а затем выберите **Печать из памяти**.
2. В разделе **Сохраненные задания на печать** нажмите **Выбрать**, затем выберите папку, где сохранен документ.
3. Выберите документ, затем коснитесь **Выберать**.  
Если документ личный, введите 4-значный PIN-код в поле **Пароль:**, а затем нажмите **ОК**.
4. Чтобы изменить количество копий, выберите текстовое поле слева от кнопки **Печать**, затем выберите количество копий с помощью открывшейся клавиатуры. Нажмите кнопку "Закрыть" , чтобы закрыть клавиатуру.
5. Нажмите кнопку **Печать**, чтобы напечатать документ.


## Удаление сохраненного задания

Можно удалить документы, которые были сохранены в принтере, если они больше не нужны. Также можно настроить максимальное количество заданий для хранения в принтере.

- [Удаление задания, сохраненного в принтере](#)
- [Изменение ограничений хранения заданий](#)

## Удаление задания, сохраненного в принтере

Можно удалить документы, которые были сохранены в принтере, если они больше не нужны. Также можно настроить максимальное количество заданий для хранения в принтере.

1. На главном экране панели управления принтера выберите **Печать**.
2. Выберите **Печать из хранилища заданий**.
3. Нажмите **Выбрать**, затем выберите имя папки, в которой хранится задание.
4. Введите имя задания. Если задание является закрытым или зашифрованным, введите PIN-код или пароль.
5. Нажмите кнопку «Корзина» , чтобы удалить задание.

## Изменение ограничений хранения заданий

При сохранении задания в памяти принтера, ранее сохраненные задания с аналогичным именем для этого пользователя перезаписываются. Если задание с тем же самым именем пользователя и именем задания отсутствует и принтеру требуется дополнительное место на диске, принтер может удалить другие сохраненные задания, начиная с самого старого. Чтобы изменить количество заданий, которое может хранить принтер, выполните следующие действия:

1. На главном экране панели управления принтера перейдите к приложению [Параметры](#), затем выберите значок [Параметры](#).
2. Откройте следующие меню:
  - а. [Копирование/Печать](#) или [Печать](#)
  - б. [Управление сохраненными заданиями](#)
  - в. [Ограничения по хранению временных заданий](#)
3. Чтобы изменить количество заданий, которое может хранить принтер, используйте цифровую клавиатуру.
4. Нажмите кнопку [OK](#) или выберите [Готово](#), чтобы сохранить настройки.

## **Информация, передаваемая в принтер в целях учета заданий**

Задания печати, отправленные из драйверов на клиенте (например, ПК), могут отправлять личную информацию на устройства печати и формирования изображений HP. Эта информация может включать, но, не ограничиваясь, имя пользователя и имя клиента, от которого пришла работа, и использоваться для учета заданий, как определено администратором печатающего устройства. Такая же информация может также храниться с заданием на устройстве хранения данных (например, жестком диске) печатающего устройства при использовании функции сохранения заданий.

# Решения для мобильной печати

## Введение

У компании HP есть несколько решений для удобной мобильной печати на любом принтере HP с ноутбука, планшетного ПК, смартфона или другого мобильного устройства. Ознакомиться с полным списком и определиться с выбором можно на сайте [www.hp.com/go/MobilePrinting](http://www.hp.com/go/MobilePrinting).



**ПРИМЕЧАНИЕ.** Обновите микропрограмму принтера, чтобы обеспечить поддержку всех возможностей мобильной печати и ePrint.

- [Печать через Wi-Fi, Wi-Fi Direct Print, NFC и BLE](#)
- [HP ePrint по электронной почте](#)
- [AirPrint](#)
- [Встроенное решение для печати в Android](#)

## Печать через Wi-Fi, Wi-Fi Direct Print, NFC и BLE

HP позволяет выполнять печать через Wi-Fi, Wi-Fi Direct Print, Near Field Communication (NFC) и Bluetooth Low Energy (BLE) на принтерах с поддерживаемым дополнительным устройством HP JetDirect 3100w BLE/NFC/Wireless. Устройство доступно в качестве дополнительного компонента для принтеров HP LaserJet со слотом для интеграции аппаратных средств (HP).

Печать через Wi-Fi, Wi-Fi Direct Print, NFC и BLE позволяет (мобильным) устройствам с поддержкой Wi-Fi подключаться по беспроводной сети напрямую к принтеру, не используя беспроводной маршрутизатор.

Чтобы принтер работал, его не обязательно подключать к этой сети для выполнения непосредственной печати.

Функция печати Wi-Fi Direct позволяет выполнять беспроводную печать со следующих устройств:




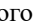
- iPhone, iPad или iPod Touch со службой Apple AirPrint
- Мобильные устройства под управлением ОС Android со встроенным решением для печати в Android

Подробнее о беспроводной печати см. на сайте [www.hp.com/go/wirelessprinting](http://www.hp.com/go/wirelessprinting).

Возможности печати по протоколу NFC и Wi-Fi Direct можно включать или выключать на панели управления принтером.

1. На главном экране панели управления принтера откройте меню [Параметры](#).
2. Откройте следующие меню:
  - [Сеть](#)
  - [Wi-Fi Direct](#)
  - [Статус](#)
3. Выберите [Вкл.](#) и нажмите [ОК](#), чтобы включить беспроводную печать.

---

 **ПРИМЕЧАНИЕ.** Если установлено более одной модели одинаковых принтеров, лучше присвоить каждому принтеру уникальное имя Wi-Fi Direct для облегчения идентификации при печати Wi-Fi Direct. Имена беспроводных сетей, например Wi-Fi, Wi-Fi Direct и т.д., доступны на информационном экране при нажатии или касании кнопки информации  на панели управления принтера и последующем выборе значка сети  или значка беспроводного соединения .

---

Выполните следующие действия, чтобы изменить имя Wi-Fi Direct принтера:

1. На главном экране панели управления принтера откройте меню **Параметры**.
2. Откройте следующие меню:
  - **Сеть**
  - **Wi-Fi Direct**
  - **Имя Wi-Fi Direct**
3. С помощью клавиатуры измените имя в текстовом поле **Имя Wi-Fi Direct**. Выберите **OK**.



## HP ePrint по электронной почте


Чтобы выполнить печать с использованием функции HP ePrint, просто отправьте сообщение электронной почты с вложенным документом на электронный адрес принтера с любого устройства, в котором есть поддержка работы с электронной почтой.

Для использования HP ePrint, принтер должен соответствовать следующим требованиям:


- Принтер должен быть подключен к беспроводной или проводной сети и иметь доступ к сети Интернет.
- Веб-службы HP должны быть включены, а принтер должен быть зарегистрирован в системе HP Connected.

Чтобы включить веб-службы HP и зарегистрироваться в службе HP Connected, выполните следующую процедуру.

1. Откройте встроенный веб-сервер HP (EWS) следующим образом.
  - а. Найдите IP-адрес принтера. На панели управления принтера, нажмите кнопку , а затем используйте клавиши со стрелками для выбора меню Ethernet . Нажмите кнопку **OK**, чтобы открыть меню и отобразить адрес IP или имя хоста.
  - б. На компьютере, подключенного к той же сети, что и принтер, откройте веб-браузер. В адресной строке введите IP-адрес или имя хоста точно в том виде, в котором они отображаются на панели управления принтера. Нажмите клавишу **ввода** на клавиатуре компьютера. Откроется EWS.

 <https://10.10.XX.XXX/>


---

 **ПРИМЕЧАНИЕ.** Если в веб-браузере отображается сообщение о том, что доступ к веб-сайту может быть небезопасным, выберите следующий параметр, чтобы перейти на веб-сайт. Доступ к этому веб-сайту не нанесет вреда компьютеру.

---

2. Откройте вкладку **Веб-службы HP**.
3. Включите веб-службы, выбрав соответствующий пункт.

---

 **ПРИМЕЧАНИЕ.** Включение веб-служб может занять несколько минут.

---

4. Перейдите на сайт [www.hpconnected.com](http://www.hpconnected.com) для создания учетной записи HP ePrint и завершения процесса настройки.


## AirPrint

Непосредственная печать с помощью функции AirPrint Apple поддерживается для iOS и компьютеров Mac под управлением macOS 10.7 Lion или более поздней версии. AirPrint позволяет выполнять печать на принтере напрямую с iPad, iPhone (3GS или более поздней версии) и iPod touch (начиная с третьего поколения) в следующих мобильных приложениях:

- Электронная почта
- Фотографии
- Safari
- iBooks
- В некоторых сторонних приложениях

Для использования AirPrint принтер должен быть подключен к той же беспроводной сети, что и устройство Apple. Дополнительные сведения об использовании AirPrint и список принтеров HP, совместимых с AirPrint, см. на сайте [www.hp.com/go/MobilePrinting](http://www.hp.com/go/MobilePrinting).

---

 **ПРИМЕЧАНИЕ.** Перед тем как использовать AirPrint с USB-соединением, проверьте номер версии. USB-соединение не поддерживается AirPrint версии 1.3 и более ранних версий.


---

## Встроенное решение для печати в Android

Встроенное решение печати HP для Android и Kindle позволяет мобильным устройствам автоматически находить и печатать на принтерах HP в сети или находящихся в зоне покрытия беспроводной связи для печати Wireless Direct.

Решение печати встроено во многие версии ОС.

---

 **ПРИМЕЧАНИЕ.** Если печать на вашем устройстве невозможна, зайдите на сайт [Google Play > Приложения Android](https://play.google.com/store/apps/details?id=com.hp.printservice) и установите плагин HP Print Service.

---

Подробную информацию об использовании встроенных решений для печати в ОС Android, а также о поддерживаемых устройствах Android см. на сайте [www.hp.com/go/MobilePrinting](http://www.hp.com/go/MobilePrinting).

# Печать с флэш-накопителя USB

## Введение

Этот принтер поддерживает быструю печать файлов через порт USB без их отправки с компьютера. Принтер работает со стандартными флэш-накопителями USB, которые подключаются через порт USB, расположенный рядом с панелью управления. Для печати через порт USB панели управления поддерживаются следующие типы файлов:

- .pdf
- .prn
- .pcl
- .ps
- .cht
- [Активация порта USB для печати](#)
- [Печать документов с USB-накопителя](#)



## Активация порта USB для печати

USB-порт по умолчанию отключен. Перед использованием этой функции включите порт USB. Используйте один из указанных ниже способов для включения порта:

### Способ 1. Активация порта USB с помощью меню панели управления принтера


1. На главном экране панели управления принтера перейдите к приложению **Параметры**, затем выберите значок **Параметры**.
2. Откройте следующие меню:
  - а. **Копирование/печать** или **Печать**
  - б. **Включение печати с накопителя USB**
3. Выберите **Включить**.


### Способ 2. Включите USB-порт с помощью встроенного веб-сервера HP (только для подключенных к сети принтеров)

1. Найдите IP-адрес принтера. На главном экране панели управления принтера выберите значок «Информация» , затем выберите значок «Сеть»  для просмотра IP-адреса или имени хоста.



2. Откройте веб-браузер и в адресной строке введите IP-адрес точно в том виде, в котором оно отображается на панели управления принтера. Нажмите клавишу **ввода** на клавиатуре компьютера. Откроется EWS.

 <https://10.10.XXXXX/>


 **ПРИМЕЧАНИЕ.** Если в веб-браузере появляется сообщение **Возникла проблема с сертификатом безопасности этого веб-сайта** при открытии EWS, выберите **Продолжить открытие этого веб-узла (не рекомендуется)**.

Выбор **Продолжить открытие этого веб-узла (не рекомендуется)** не нанесет вреда компьютеру при работе с EWS для принтера HP.

3. Выберите вкладку **Копирование/печать** на моделях многофункциональных принтеров или вкладку **Печать** на моделях однофункциональных принтеров.
4. В левом меню выберите **Параметры печати с USB-накопителя**.
5. Выберите **Разрешить печать с USB-накопителя**.
6. Нажмите **Применить**.

## Печать документов с USB-накопителя

1. Вставьте USB-накопитель в легкодоступный порт USB.

 **ПРИМЕЧАНИЕ.** Порт может быть закрыт. Некоторые принтеры оборудованы откидывающейся крышкой. На других принтерах необходимо потянуть крышку, чтобы ее извлечь.

2. На главном экране панели управления принтером выберите **Печать**, а затем выберите **Печать из USB-накопителя**.
3. Нажмите **Выбрать**, выберите имя документа для печати, затем нажмите **Выбрать**.

 **ПРИМЕЧАНИЕ.** Документ может находиться в папке. При необходимости перейдите в нее.

4. Чтобы изменить количество копий, выберите поле для указания количества копий. Чтобы изменить количество копий, используйте цифровую клавиатуру.
5. Нажмите кнопку **Печать**, чтобы напечатать документ.

# Печать с использованием высокоскоростного порта USB 2.0 (проводная)



## Активация высокоскоростного порта USB для печати

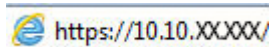
Этот принтер оснащен высокоскоростным портом USB 2.0 для проводной печати через USB. Порт расположен в области интерфейсных портов на задней панели принтера и отключен по умолчанию. Используйте один из указанных ниже способов для активации порта. После активации порта установите программное обеспечение устройства для печати с использованием этого порта.


### Способ 1. Активация высокоскоростного порта USB 2.0 с помощью меню панели управления принтера

1. На главном экране панели управления принтера перейдите к приложению **Параметры**, затем выберите значок **Параметры**.
2. Откройте следующие меню:
  - а. **Общие**
  - б. **Включить устройство USB**
3. Выберите **Включить**.

### Способ 2. Активация высокоскоростного порта USB 2.0 с помощью встроенного веб-сервера HP (только для подключенных к сети принтеров)

1. Найдите IP-адрес принтера. На главном экране панели управления принтера выберите значок «Информация» , затем выберите значок «Сеть»  для просмотра IP-адреса или имени хоста.
2. Откройте веб-браузер и в адресной строке введите IP-адрес точно в том виде, в котором оно отображается на панели управления принтера. Нажмите клавишу **ввода** на клавиатуре компьютера. Откроется встроенный веб-сервер (EWS).



 **ПРИМЕЧАНИЕ.** Если в веб-браузере появляется сообщение **Возникла проблема с сертификатом безопасности этого веб-сайта** при открытии EWS, выберите **Продолжить открытие этого веб-узла (не рекомендуется)**.

Выбор **Продолжить открытие этого веб-узла (не рекомендуется)** не нанесет вреда компьютеру при работе с EWS для принтера HP.

3. Перейдите на вкладку **Безопасность**.
4. На левой части экрана выберите **Общая безопасность**.
5. Прокрутите вниз до пункта **Аппаратные порты** и установите флажок для активации обоих элементов:
  - **Включить устройство USB**
  - **Включить Plug and Play для узла USB**
6. Нажмите **Применить**.



---

## 5 Управление принтером

- [Расширенная конфигурация встроенного веб-сервера HP \(EWS\)](#)
- [Настройка параметров IP-сети](#)
- [Функции безопасности принтера](#)
- [Параметры энергопотребления](#)
- [HP Web Jetadmin](#)
- [Обновления ПО и микропрограммы](#)

### Дополнительные сведения

Следующая информация является верной на момент публикации.

Для получения помощи по видео см. [www.hp.com/videos/LaserJet](http://www.hp.com/videos/LaserJet).

Дополнительные сведения см. в разделе [www.hp.com/support/ljM610](http://www.hp.com/support/ljM610), [www.hp.com/support/ljM611](http://www.hp.com/support/ljM611) или [www.hp.com/support/ljM612](http://www.hp.com/support/ljM612).

В полной справке от HP для этого принтера представлена следующая информация:

- Установка и настройка
- Обучение и использование
- Решение проблем
- Загрузка обновлений ПО и микропрограммы
- Участие в форумах технической поддержки
- Поиск информации по гарантии и нормативной информации

# Расширенная конфигурация встроенного веб-сервера HP (EWS)

- [Введение](#)
- [Доступ к встроенному веб-серверу HP \(EWS\)](#)
- [Функции встроенного веб-сервера HP](#)

## Введение

Встроенный веб-сервер HP позволяет управлять функциями печати с компьютера без необходимости в использовании панели управления принтера.

- Просмотр информации о состоянии принтера
- Определение оставшихся ресурсов всех расходных материалов и заказ новых
- Просмотр и изменение конфигурации лотков.
- Просмотр и изменение меню панели управления принтера
- Просмотр и печать внутренних страниц.
- Получение уведомлений о событиях принтера и расходных материалах
- Просматривать и изменять настройку сети

Встроенный веб-сервер HP функционирует при подключении принтера к IP-сети. Встроенный веб-сервер HP не поддерживает подключение на базе протокола IPX. Для открытия и использования встроенного веб-сервера HP доступ в Интернет не требуется.

При подключении принтера к сети доступ к встроенному веб-серверу HP обеспечивается автоматически.



**ПРИМЕЧАНИЕ.** Встроенный веб-сервер HP недоступен за пределами сетевого брандмауэра.

Для использования встроенного веб-сервера HP браузер должен соответствовать следующим требованиям:

**Таблица 5-1 Требования к браузеру**



Операционная система	Браузер
Windows® 7	Internet Explorer (8.x или более поздней версии)
	Google Chrome (34.x или более поздней версии)
	Firefox (20.x или более поздней версии)
Windows® 8 или более поздней версии	Internet Explorer (9.x или более поздней версии)
	Google Chrome (34.x или более поздней версии)
	Firefox (20.x или более поздней версии)

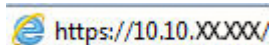
**Таблица 5-1 Требования к браузеру (продолжение)**


Операционная система	Браузер
macOS	Safari (5.x или более поздней версии)
	Google Chrome (34.x или более поздней версии)
Linux	Google Chrome (34.x или более поздней версии)
	Firefox (20.x или более поздней версии)

## Доступ к встроенному веб-серверу HP (EWS)

Следуйте приведенным здесь инструкциям, чтобы открыть встроенный веб-сервер HP (EWS).

1. Найдите IP-адрес принтера. На главном экране панели управления принтера выберите значок «Информация» , затем выберите значок «Сеть»  для просмотра IP-адреса или имени хоста.
2. Откройте веб-браузер и в адресной строке введите IP-адрес или имя хоста точно в том виде, в котором они отображаются на панели управления принтера. Нажмите клавишу **ввода** на клавиатуре компьютера. Откроется страница встроенного веб-сервера.

 <https://10.10.XXXX/>

 **ПРИМЕЧАНИЕ.** Если в веб-браузере отображается сообщение о том, что доступ к веб-сайту может быть небезопасным, выберите опцию, подтверждающую выполнение перехода. Доступ к этому веб-сайту не нанесет вреда компьютеру.

## Функции встроенного веб-сервера HP

### Вкладка Сведения

**Таблица 5-2 Встроенный веб-сервер HP: вкладка Сведения**

Меню	Описание
Состояние устройства	Отображает состояние принтера и остаток расходных материалов HP. На этой странице также отображается тип и формат бумаги для каждого лотка. Чтобы изменить заданные по умолчанию настройки, перейдите по ссылке <b>Изменить настройки</b> .
Страница конфигурации	Отображает информацию, находящуюся на странице конфигурации.
Страница состояния расходных материалов	Отображает состояние расходных материалов принтера.
Страница журнала событий	Содержит список всех событий и ошибок принтера. Выберите ссылку <b>HP Instant Support</b> (расположенную в области <b>Прочие ссылки</b> на каждой странице встроенного веб-сервера HP), чтобы перейти к группе динамических веб-страниц с информацией об устранении неполадок. На этих страницах также отображаются дополнительные службы, доступные для данного принтера.
Страница расхода	Отображает сводную информацию о количестве страниц, отпечатанных принтером и сгруппированных по формату, типу и тракту прохождения бумаги.
Информация об устройстве	Содержит сетевое имя, адрес и модель принтера. Чтобы настроить эти параметры, откройте меню <b>Информация об устройстве</b> на вкладке <b>Общее</b> .
Панель управления	Показывает изображение экрана, открытого на панели управления.

**Таблица 5-2 Встроенный веб-сервер HP: вкладка Сведения (продолжение)**

Меню	Описание
Отчеты и страницы для печати	Содержит список внутренних отчетов и страниц принтера, которые можно просмотреть или распечатать.
Лицензия на ПО с открытым исходным кодом	Отображается сводная информация о лицензии на ПО с открытым кодом, которое может использоваться на принтере.

## Вкладка Общее

**Таблица 5-3 Встроенный веб-сервер HP: вкладка Общее**

Меню	Описание
Параметры экрана	Настройте параметры звуков, таймаута простоя, некритичные предупреждения и события автопродолжения.
Язык панели управления и раскладки клавиатур	Выберите язык по умолчанию для сообщений панели управления и раскладку клавиатуры по умолчанию для каждого языка.
Предупреждения	Позволяет настроить параметры уведомления по электронной почте о различных событиях, связанных с принтером и расходными материалами.
Приложение "Настройки панели управления"	Отображаются параметры приложения, доступные с панели управления принтера.
Общие параметры	Настройте способ восстановления принтера после замятий и установите, имеют ли задания копирования с панели управления принтера приоритет над заданиями печати.
Автоотправка	Позволяет настроить принтер для автоматического отправления на определенные адреса электронной почты сообщений о конфигурации принтера и состоянии расходных материалов.
Изменить прочие ссылки	Позволяет добавить или изменить ссылку на какой-либо другой веб-сайт. Эта ссылка отображается в области нижнего колонтитула на каждой странице встроенного веб-сервера HP.
Информация о заказе	Позволяет указать информацию о заказе сменных картриджей. Введенные данные будут отображаться на странице состояния расходных материалов.
Информация об устройстве	Позволяет назначить принтеру имя и инвентарный номер. Введите имя и адрес электронной почты основного получателя информации о принтере.
Язык	Позволяет задать язык, на котором будет отображаться информация, предоставляемая встроенным веб-сервером HP.
Обновление микропрограммы	Позволяет загрузить и установить файлы обновления микропрограммы принтера.
Настройка даты/времени	Позволяет установить дату и время или настроить синхронизацию с часами на сетевом сервере.
Настройки энергопотребления	Настройка или изменение параметров режима ожидания задают параметры энергопотребления принтера, время выхода из режима ожидания или перехода в режим ожидания, скорость перехода принтера в режим ожидания и скорость выхода принтера из режима ожидания.
Резервное копирование и восстановление	Позволяет создать резервный файл, содержащий сведения о принтере и пользовательскую информацию. При необходимости данные принтера можно восстановить с помощью этого файла.
Сброс заводских настроек	Позволяет восстановить заводские настройки по умолчанию.
Инсталлятор решений	Установите программные пакеты сторонних производителей, расширяющих или видоизменяющих набор функций принтера.

**Таблица 5-3 Встроенный веб-сервер HP: вкладка Общее (продолжение)**

Меню	Описание
Параметры статистики заданий	Вывод на экран информации о подключении сторонних служб статистики заданий.
Параметры квот	Вывод на экран информации о подключении сторонних служб квотирования заданий.

## Вкладка Печать

**Таблица 5-4 Встроенный веб-сервер HP: вкладка Печать**

Меню	Описание
Параметры печати с устройства USB	Позволяет включить или отключить меню <a href="#">Печать с USB-носителя</a> на панели управления.
Управление сохраненными заданиями	Включение и отключение возможности хранения заданий на принтере. Настройка параметров хранения заданий.
Параметры печати по умолчанию	Настройка параметров по умолчанию для заданий печати.
Ограничить цвет (только для цветных принтеров)	Позволяет разрешить или ограничить цветную печать. Можно указывать разрешения для отдельных пользователей или заданий, отправляемых из конкретных программ.
Параметры PCL и PostScript	Настройте параметры PCL и PostScript для всех заданий печати.
Качество печати	Настройте параметры качества печати, включая регулировку цвета, регистрацию изображения и допустимые типы бумаги.
Управление лотками	Настройте параметры лотков.

## Вкладка «Расходные материалы»

**Таблица 5-5 Встроенный веб-сервер HP: вкладка «Расходные материалы»**

Меню	Описание
Управление расходными материалами	Настройка поведения принтера при достижении очень низкого уровня расходных материалов.

## Вкладка Устранение неполадок

**Таблица 5-6 Встроенный веб-сервер HP: вкладка Устранение неполадок**

Меню	Описание
Устранение типичных неполадок	Позволяет выводить на печать различные отчеты, которые облегчают устранение неполадок принтера.
Интерактивная справка	Ссылки на интерактивную облачную справку HP для получения помощи в устранении неполадок при печати.



**Таблица 5-6 Встроенный веб-сервер HP: вкладка Устранение неполадок (продолжение)**

Меню	Описание
<b>Диагностические данные</b>  <b>ПРИМЕЧАНИЕ.</b> Этот элемент доступен только при вводе пароля администратора на вкладке <b>Безопасность</b> .	Экспортируйте сведения о принтере в файл, который может быть полезен для подробного анализа проблемы.
<b>Калибровка/очистка</b>	Настройка параметров очистки и калибровки, печать страницы очистки и выполнение полной или частичной калибровки.
<b>Восстановление заводских настроек</b>	Позволяет восстановить заводские настройки по умолчанию.
<b>Обновление микропрограммы</b>	Позволяет загрузить и установить файлы обновления микропрограммы принтера.

## Вкладка Безопасность

**Таблица 5-7 Встроенный веб-сервер HP: вкладка Безопасность**

Меню	Описание
<b>Общая безопасность</b>	Параметры общей безопасности, включая следующее: <ul style="list-style-type: none"> <li>• Установка пароля администратора для возможности ограничивать доступ к определенным функциям принтера.</li> <li>• Установка пароля PjL для обработки команд PjL.</li> <li>• Настройка уровня безопасности доступа к файловой системе и обновления микропрограммы.</li> <li>• Позволяет включить или отключить главный USB-порт на панели управления или соединительный USB-порт форматера, чтобы отправлять задания на печать прямо с компьютера.</li> <li>• Просмотрите статус всех настроек безопасности.</li> </ul>
<b>Политика учетных записей</b>	Активируйте параметры учетной записи администратора.
<b>Контроль доступа</b>	Настройка доступа к функциям принтера для отдельных пользователей или групп; выбор способа входа отдельных пользователей в систему принтера.
<b>Защита сохраненных данных</b>	Позволяет настроить внутренний жесткий диск принтера и управлять им. Для обеспечения максимальной безопасности принтер оснащен зашифрованным жестким диском.  Позволяет настроить параметры хранения заданий на жестком диске принтера.
<b>Управление удаленными приложениями</b>	Для управления удаленными приложениями или их добавления в белый список импортируйте или удалите сертификаты, позволяющие удаленным устройствам взаимодействовать с данным продуктом.
<b>Управление сертификатами</b>	Позволяет установить сертификаты безопасности для доступа к принтеру и сети, а также управлять ими.
<b>Безопасность веб-служб</b>	Возможность доступа к данным, сохраненным на этом принтере, с веб-страниц из других доменов. Если в список не добавлено ни одного сайта, все сайты будут считаться доверенными.
<b>Самодиагностика</b>	Проверьте, что все функции безопасности работают в соответствии с ожидаемыми системными параметрами.

## Вкладка Веб-службы HP

На вкладке **Веб-службы HP** можно настроить и включить веб-службы HP для данного принтера. Для использования функции HP ePrint необходимо включить веб-службы HP.

**Таблица 5-8 Встроенный веб-сервер HP, вкладка веб-служб HP**

Меню	Описание
Настройка веб-служб HP	Подключите принтер к HP Connected через Интернет, активировав веб-службы HP.
Веб-прокси	Настройте прокси-сервер, если есть проблемы с активацией веб-служб HP или с подключением принтера к Интернету.
Интеллектуальная облачная печать	Включение службы интеллектуальной облачной печати для доступа к веб-приложениям, которые позволяют расширить возможности принтера.

## Вкладка Сеть

На вкладке **Сеть** можно настроить сетевые параметры принтера, подключенного к IP-сети. При подключении принтера к сетям других типов эта вкладка не отображается.

**Таблица 5-9 Встроенный веб-сервер HP: вкладка Сеть**


Меню	Описание
<b>Конфигурация</b>	
Wi-Fi Direct	Настройте параметры Wi-Fi Direct для принтеров, в которых есть встроенная Wi-Fi Direct и NFC печать, или в которых установлена плата беспроводной сети.  <b>ПРИМЕЧАНИЕ.</b> Доступность некоторых параметров конфигурации зависит от конкретной модели сервера печати.
Настройки TCP/IP	Настройка параметров TCP/IP для сетей IPv4 и IPv6.  <b>ПРИМЕЧАНИЕ.</b> Доступность некоторых параметров конфигурации зависит от конкретной модели сервера печати.
Сетевые настройки	Настройка параметров IPX/SPX, AppleTalk, DLC/LLC, и SNMP, в зависимости от модели сервера печати.
Другие параметры	Настройка общих протоколов печати и служб, поддерживаемых сервером печати. Доступные функции зависят от модели сервера печати и могут включать обновление микропрограммы, очереди LPD, настройки USB, информация по поддержке и частота обновления.
AirPrint	Включение, настройка или отключение сетевой печати с Apple-совместимых принтеров.
Выбор языка	Изменение языка, отображаемого на встроенном веб-сервере HP. Эта страница отображается в том случае, если на веб-страницах поддерживается несколько языков. Поддерживаемый язык можно также выбрать с помощью параметров настройки языка в браузере.
Выбор местоположения	Выберите страну/регион принтера.

### Виртуальный принтер Google

<b>Установка</b>	Настройте параметры Виртуального принтера Google.
<b>Веб-прокси</b>	Настройте параметры прокси.
<b>Безопасность</b>	
<b>Параметры</b>	<p>Просмотр и сброс текущих параметров безопасности до заводских значений.</p> <p>Выполните настройку параметров безопасности с помощью мастера настройки безопасности.</p> <p><b>ПРИМЕЧАНИЕ.</b> Чтобы гарантировать правильность установки параметров для используемой сети, не используйте мастер настройки безопасности, если для настройки параметров безопасности применяются приложения управления сетью, такие как HP Web Jetadmin.</p>
<b>Авторизация</b>	<p>Управление конфигурацией и использованием принтера, включая следующее:</p> <ul style="list-style-type: none"> <li>• Установка или изменение пароля администратора для управления доступом к параметрам конфигурации.</li> <li>• Запрос, установка и управление цифровыми сертификатами на сервере печати HP Jetdirect.</li> <li>• Ограничение хост-доступа к принтеру через список ACL (только для некоторых серверов печати в сети IPv4).</li> </ul>
<b>Защищенное соединение</b>	Настройка параметров безопасности.
<b>Протоколы управления</b>	<p>Настройка и управление протоколами безопасности для данного принтера, включая следующее:</p> <ul style="list-style-type: none"> <li>• Установка уровня управления безопасностью для встроенного веб-сервера HP; контроль за трафиком HTTP и HTTPS.</li> <li>• Настройка работы протокола SNMP. Можно включить или отключить агенты SNMP v1/v2c или SNMP v3 на сервере печати.</li> <li>• Контроль доступа по протоколам, которые могут быть небезопасными, например, протоколы печати, службы печати, протоколы обнаружения, службы разрешения имен и протоколы управления конфигурацией.</li> </ul>
<b>Аутентификация 802.1X</b>	<p>Настройте параметры аутентификации 802.1X на сервере печати Jetdirect, как необходимо для аутентификации клиента в сети, затем сбросьте параметры аутентификации 802.1X за заводских значений по умолчанию.</p> <p><b>ПРЕДУПРЕЖДЕНИЕ.</b> При изменении параметров аутентификации 802.1X подключение принтера может быть прервано. Для восстановления подключения может потребоваться сброс параметров сервера печати до заводских значений по умолчанию, и переустановка принтера.</p>
<b>IPsec/Брандмауэр</b>	Просмотр и настройка политики "Брандмауэр" или "IPsec/Брандмауэр".
<b>Агент уведомлений</b>	Включение или отключение агента уведомлений HP Device Announcement Agent, настройка сервера конфигурации и ручная настройка аутентификации с использованием сертификатов.
<b>Диагностика</b>	
<b>Сетевая статистика</b>	Отображение данных сетевой статистики, которые были собраны и сохранены на сервере печати HP Jetdirect.

<b>Сведения о протоколах</b>	Список параметров конфигурации сети на сервере печати HP Jetdirect для каждого протокола.
<b>Страница конфигурации</b>	Страница конфигурации HP Jetdirect, на которой приводится информация о состоянии и конфигурации.

## Список Прочие ссылки

 **ПРИМЕЧАНИЕ.** Настройка ссылок, отображаемых в нижнем колонтитуле встроенного веб-сервера HP, через меню **Изменить прочие ссылки** на вкладке **Общее**. По умолчанию в этот список включены элементы, перечисленные в следующей таблице.

**Таблица 5-10 Встроенный веб-сервер HP: Прочие ссылки**

<b>Меню</b>	<b>Описание</b>
<b>HP Instant Support</b>	Переход на веб-сайт HP для поиска решения проблем, связанных с принтером.
<b>Покупка расходных материалов</b>	Перейдите на веб-сайт HP SureSupply, на котором содержится информация о способах приобретения оригинальных расходных материалов HP, например картриджей и бумаги.
<b>Поддержка устройства</b>	Позволяет подключиться к веб-сайту технической поддержки принтера, на котором содержатся справочная информация по различным вопросам.

## Настройка параметров IP-сети



- [Ограничения по совместному использованию](#)
- [Просмотр и изменение сетевых параметров](#)
- [Изменение сетевого имени принтера](#)
- [Настройка параметров TCP/IP IPv4 вручную с панели управления](#)
- [Настройка параметров TCP/IP IPv6 вручную с панели управления](#)
- [Скорость подключения и параметры двусторонней печати](#)


### Ограничения по совместному использованию


HP не поддерживает одноранговые сети, поскольку эта возможность является функцией операционных систем Microsoft, но не драйверов принтера HP. Перейдите на веб-узел Microsoft по адресу [www.microsoft.com](http://www.microsoft.com).

### Просмотр и изменение сетевых параметров

Для просмотра или изменения параметров IP-конфигурации пользуйтесь встроенным веб-сервером HP.

1. Найдите IP-адрес принтера. На главном экране панели управления принтера выберите значок «Информация» , затем выберите значок «Сеть»  для просмотра IP-адреса или имени хоста.
2. Откройте веб-браузер и в адресной строке введите IP-адрес или имя хоста точно в том виде, в котором они отображаются на панели управления принтера. Нажмите клавишу **ввода** на клавиатуре компьютера. Откроется страница встроенного веб-сервера.



 <https://10.10.XX.XXX/>


 **ПРИМЕЧАНИЕ.** Если в веб-браузере отображается сообщение о том, что доступ к веб-сайту может быть небезопасным, выберите опцию, подтверждающую выполнение перехода. Доступ к этому веб-сайту не нанесет вреда компьютеру.


3. Перейдите на вкладку **Сеть** для получения информации о сети. Измените параметры, установив необходимые значения.

### Изменение сетевого имени принтера

Чтобы изменить сетевое имя принтера для его идентификации, используйте встроенный веб-сервер HP.

1. Найдите IP-адрес принтера. На главном экране панели управления принтера выберите значок «Информация» , затем выберите значок «Сеть»  для просмотра IP-адреса или имени хоста.
2. Откройте веб-браузер и в адресной строке введите IP-адрес или имя хоста точно в том виде, в котором они отображаются на панели управления принтера. Нажмите клавишу **ввода** на клавиатуре компьютера. Откроется страница встроенного веб-сервера.

 <https://10.10.XX.XXX/>

 **ПРИМЕЧАНИЕ.** Если в веб-браузере отображается сообщение о том, что доступ к веб-сайту может быть небезопасным, выберите опцию, подтверждающую выполнение перехода. Доступ к этому веб-сайту не нанесет вреда компьютеру.

3. Откройте вкладку **Общие**.
4. На странице **Сведения об устройстве** имя принтера по умолчанию находится в поле **Имя устройства**. Можно изменить это имя на другое уникальное имя.



---

**ПРИМЕЧАНИЕ.** Заполнение других полей на этой странице необязательно.

---

5. Нажмите кнопку **Применить**, чтобы сохранить изменения.

## Настройка параметров TCP/IP IPv4 вручную с панели управления

Используйте меню **Настройки** на панели управления для настройки адреса IPv4, маски подсети и шлюза по умолчанию.

1. На главном экране панели управления принтера перейдите к приложению **Параметры**, затем выберите значок **Параметры**.
2. Откройте следующие меню:
  - а. **Сеть**
  - б. **Ethernet**
  - в. **TCP/IP**
  - г. **Параметры IPv4**
  - д. **Способ настройки**
3. Выберите **Вручную**, затем **OK**.
4. Откройте меню **Ручные настройки**.
5. Выберите **IP-адрес**, **Маска подсети** или **Шлюз по умолчанию**.
6. Введите правильные цифры в поле с помощью цифровой клавиатуры, затем нажмите **OK**.

Повторите действия для каждого поля, чтобы завершить настройку.


## Настройка параметров TCP/IP IPv6 вручную с панели управления

В меню **Настройки** на панели управления вручную укажите адрес IPv6.


1. На главном экране панели управления принтера перейдите к приложению **Параметры**, затем выберите значок **Параметры**.
2. Чтобы включить ручную настройку, откройте следующие меню:
  - а. **Сеть**
  - б. **Ethernet**
  - в. **TCP/IP**
  - г. **Параметры IPv6**
3. Выберите **Разрешить**, выберите **Вкл.**, затем выберите **OK**.


4. Откройте меню [Адрес](#).
5. Откройте меню [Установка параметров вручную](#), а затем выберите [Адрес](#). Введите адрес с помощью клавиатуры, затем нажмите [ОК](#).

## Скорость подключения и параметры двусторонней печати

 **ПРИМЕЧАНИЕ.** Эта информация предназначена только для сетей Ethernet. Она не может применяться для беспроводных сетей.

Скорость и режим сетевых соединений сервера печати должны соответствовать характеристикам сетевого концентратора. В большинстве случаев принтер следует оставить в автоматическом режиме. Неверные изменения скорости сетевого соединения и двусторонней печати могут препятствовать взаимодействию принтера с остальными устройствами в сети. Внести изменения можно с панели управления принтера.

 **ПРИМЕЧАНИЕ.** Параметры принтера должны соответствовать параметрам для сетевых устройств (сетевой концентратор, коммутатор, шлюз, маршрутизатор или компьютер).

 **ПРИМЕЧАНИЕ.** Изменение данных параметров может привести к выключению и включению принтера. Вносите изменения только во время простоя принтера.

1. На главном экране панели управления принтера перейдите к приложению [Параметры](#), затем выберите значок [Параметры](#).
2. Откройте следующие меню:
  - а. [Сеть](#)
  - б. [Ethernet](#)
  - в. [Скорость соединения](#)
3. Выберите один из следующих вариантов.
  - [Авто](#): Сервер печати автоматически настраивается на самую высокую скорость передачи данных и допустимый в сети режим связи.
  - [Полудуплекс 10Т](#): 10 Мбит/с, полудуплексный режим
  - [Дуплекс 10Т](#): 10 Мбит/с, дуплексный режим
  - [Авто 10Т](#): 10 Мбит/с, автоматический дуплексный режим
  - [Полудупл. 100ТХ](#): 100 Мбит/с, полудуплексный режим
  - [Дуплекс 100ТХ](#): 100 Мбит/с, дуплексный режим
  - [Авто 100ТХ](#): 100 Мбит/с, автоматический дуплексный режим
  - [Дуплекс 1000Т](#): 1000 Мбит/с, дуплексный режим
4. Выберите [ОК](#). Принтер автоматически выключится и включится.

# Функции безопасности принтера

## Введение

Для ограничения доступа к параметрам настроек, обеспечения безопасности данных и предотвращения доступа к аппаратным компонентам, которые могут представлять ценность, принтер содержит ряд функций безопасности.

- [Сведения о безопасности](#)
- [Безопасность IP](#)
- [Задайте или измените пароль системы с помощью встроенного веб-сервера HP](#)
- [Поддержка шифрования. Высокопроизводительные зашифрованные жесткие диски HP](#)
- [Блокировка форматера](#)

## Сведения о безопасности

Принтер соответствует стандартам безопасности и поддерживает рекомендуемые протоколы, которые обеспечивают его защиту, помогают организовать хранение важнейших данных в сети, упрощают практику мониторинга и обслуживания принтера.



## Безопасность IP

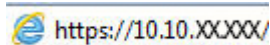
IP Security (IPsec) - это набор протоколов, управляющих входящим и исходящим сетевым IP-трафиком принтера. IPsec предусматривает проверку подлинности хостами, средства обеспечения целостности данных и шифрования информации, передаваемой по сети.


При использовании принтеров, подсоединенных к вычислительной сети с установленным сервером печати HP Jetdirect, появляется возможность настройки функции IPsec с использованием вкладки **Сеть** во встроенном веб-сервере HP.

## Задайте или измените пароль системы с помощью встроенного веб-сервера HP

Назначение пароля администратора для доступа к принтеру и встроенному веб-серверу HP для предотвращения изменения настроек принтера неавторизованными пользователями.

1. Найдите IP-адрес принтера. На главном экране панели управления принтера выберите значок «Информация» , затем выберите значок «Сеть»  для просмотра IP-адреса или имени хоста.
2. Откройте веб-браузер и в адресной строке введите IP-адрес или имя хоста точно в том виде, в котором они отображаются на панели управления принтера. Нажмите клавишу **ввода** на клавиатуре компьютера. Откроется EWS.

 <https://10.10.XX.XXX/>


 **ПРИМЕЧАНИЕ.** Если в веб-браузере отображается сообщение о том, что доступ к веб-сайту может быть небезопасным, выберите следующий параметр, чтобы перейти на веб-сайт. Доступ к этому веб-сайту не нанесет вреда компьютеру.

3. Выберите вкладку **Безопасность**.
4. Откройте меню **Общая безопасность**.



5. В области **Установить локальный пароль администратора** в поле **Имя пользователя** введите имя пользователя, соответствующее паролю.
6. Введите пароль в поле **Новый пароль**, затем введите его снова в поле **Проверка пароля**.


---

 **ПРИМЕЧАНИЕ.** В случае замены существующего пароля сначала введите существующий пароль в поле **Старый пароль**.

---

7. Нажмите кнопку **Применить**.


---

 **ПРИМЕЧАНИЕ.** Запишите пароль и храните его в надежном месте. Невозможно восстановить пароль администратора. Если вы потеряли или забыли пароль администратора, обратитесь в службу поддержки HP по адресу [support.hp.com](http://support.hp.com) для получения помощи, необходимой для выполнения полного сброса принтера.



---

Некоторые функции панели управления можно защитить от использования посторонними пользователями. Если функция защищена, пользователю будет предложено войти в систему для ее использования. Чтобы войти в систему, не дожидаясь приглашения, нажмите **Вход в систему** на панели управления.

Как правило, учетные данные для входа в систему принтера совпадают с данными для входа в сеть. При возникновении вопросов об используемых учетных данных свяжитесь с сетевым администратором.

1. Выполните вход в систему принтера.
  - **Панели управления с клавиатурой:** нажмите кнопку «Вход» .
  - **Сенсорные панели управления:** на главном экране панели управления принтера выберите **Вход**.
2. Следуйте инструкциям на экране, чтобы ввести учетные данные.

---

 **ПРИМЕЧАНИЕ.** По завершении работы с принтером нажмите кнопку «Выход»  или выберите **Выход** чтобы обеспечить безопасность.

---

## Поддержка шифрования. Высокопроизводительные зашифрованные жесткие диски HP

Жесткий диск поддерживает функцию аппаратного шифрования, обеспечивающую надежное хранение конфиденциальных данных без снижения производительности принтера. В этом жестком диске используется самый современный алгоритм криптографической защиты Advanced Encryption Standard (AES), а также высокоэффективные функции, позволяющие экономить время и обеспечивающие высокую надежность.

Для конфигурации диска пользуйтесь меню **Безопасность** во встроенном веб-сервере HP.

## Блокировка форматтера

Форматтер оснащен разъемом для подключения кабеля безопасности. Блокировка форматтера предотвращает извлечение ценных компонентов из него.

# Параметры энергопотребления

## Введение


- [Печать в экономичном режиме EconoMode](#)
- [Настройка таймера режима ожидания и параметров принтера на потребление не более 1 Вт](#)

## Печать в экономичном режиме EconoMode

В принтере есть режим EconoMode для печати черновых документов. В режиме EconoMode расходуется меньше тонера. Однако при использовании EconoMode может ухудшиться качество печати.

Компания HP не рекомендует постоянно использовать режим EconoMode. Если режим EconoMode используется все время, износ механических деталей печатающего картриджа может произойти до того, как будет израсходован порошок тонера. Если качество печати ухудшилось до неприемлемого, замените картридж с тонером.

---

 **ПРИМЕЧАНИЕ.** Если такой параметр недоступен в драйвере печати, его можно задать через панель управления принтера.

---

### Настройка режима EconoMode из драйвера принтера

1. Из окна программы выберите параметр **Печать**.
2. Выберите принтер, затем нажмите **Свойства** или **Параметры**.
3. Выберите вкладку **Бумага/качество**.
4. Для включения функции поставьте флажок у пункта **EconoMode** и нажмите **ОК**.

### Настройка экономичного режима EconoMode на панели управления принтера

1. На главном экране панели управления принтера перейдите к приложению **Параметры**, затем выберите значок **Параметры**.
2. Откройте следующие меню:
  - а. **Копирование/Печать** или **Печать**
  - б. **Параметры печати по умолчанию**
  - в. **Режим Economode**
3. Выберите **Вкл.** или **Выкл.**, чтобы включить или отключить функцию.


## Настройка таймера режима ожидания и параметров принтера на потребление не более 1 Вт

Параметры режима ожидания задают параметры энергопотребления принтера, время выхода из режима ожидания или перехода в режим ожидания, скорость перехода принтера в режим ожидания и скорость выхода принтера из режима ожидания.

Чтобы настроить принтер для использования 1 Вт или меньшего количества энергии в режиме ожидания, задайте время для параметров перехода в режим ожидания после бездействия и автоматического отключения после режима ожидания.

1. На главном экране панели управления принтера перейдите к приложению [Параметры](#), затем выберите значок [Параметры](#).
2. Откройте следующие меню:
  - а. [Общие параметры](#)
  - б. [Настройки энергопотребления](#)
  - в. [Параметры спящего режима](#)
3. Выберите [Режим ожидания после бездействия](#), чтобы указать время бездействия в минутах, после которого принтер переходит в режим ожидания. Введите соответствующий период времени.


---

 **ПРИМЕЧАНИЕ.** Время для перехода в режим ожидания по умолчанию составляет 0 минут. Ноль (0) означает, что принтер будет переходить в режим ожидания менее чем через 1 минуту.

---

4. Выберите [Авт.выкл. после реж. ожидания](#), чтобы принтер переходил в режим еще большего энергосбережения после определенного периода нахождения в режиме ожидания. Введите соответствующий период времени.

---

 **ПРИМЕЧАНИЕ.** По умолчанию принтер выходит из режима автовывключения в ответ на любые действия, кроме связанных с USB или Wi-Fi, но можно задать только по нажатию кнопки питания.

---

5. Выберите [Готово](#), чтобы сохранить настройки.

## HP Web Jetadmin

HP Web Jetadmin – это передовой инструмент, отмеченный наградами, который позволяет эффективно управлять целым парком подключенных к сети устройств HP, таких как принтеры, многофункциональные принтеры и устройства цифровой отправки. Это единое решение, предназначенное для удаленной установки, контроля, технического обслуживания, устранения неполадок и обеспечения безопасности в среде печати, формирования и обработки изображений. HP Web Jetadmin значительно повышает производительность бизнес-процессов: позволяет экономить рабочее время, эффективно управлять расходами и сохранять вложенные в оборудование средства.

Периодически выпускаются обновления HP Web Jetadmin, обеспечивающие поддержку определенных функций устройства. Перейдите по адресу [www.hp.com/go/webjetadmin](http://www.hp.com/go/webjetadmin) для получения дополнительных сведений.

## Обновления ПО и микропрограммы

HP регулярно обновляет программное обеспечение и микропрограмму для исправления неполадок и расширения функциональных возможностей. Чтобы воспользоваться преимуществами новейших обновлений, загрузите с веб-сайта самую новую версию файла драйвера, файл микропрограммы или и то и другое.

Перейдите по адресу [www.hp.com/support/ljM610](http://www.hp.com/support/ljM610), [www.hp.com/support/ljM611](http://www.hp.com/support/ljM611) или [www.hp.com/support/ljM612](http://www.hp.com/support/ljM612). Нажмите **ПО и драйверы**.

---

## 6 Решение проблем

- [Поддержка клиентов](#)
- [Справочная система панели управления](#)
- [Восстановление заводских настроек](#)
- [На панели управления принтера отображается сообщение об ошибке "Низкий уровень тонера в картридже" или "Очень низкий уровень тонера в картридже"](#)
- [Принтер не захватывает или пропускает захват бумаги](#)
- [Устранение замятий бумаги](#)
- [Устранение проблем с качеством монохромной печати](#)
- [Решение проблем проводной сети](#)
- [Решение проблем беспроводной сети](#)

### Дополнительные сведения

Следующая информация является верной на момент публикации.

Для получения помощи по видео см. [www.hp.com/videos/LaserJet](http://www.hp.com/videos/LaserJet).

Дополнительные сведения см. в разделе [www.hp.com/support/ljM610](http://www.hp.com/support/ljM610), [www.hp.com/support/ljM611](http://www.hp.com/support/ljM611) или [www.hp.com/support/ljM612](http://www.hp.com/support/ljM612).

В полной справке от HP для этого принтера представлена следующая информация:


- Установка и настройка
- Обучение и использование
- Решение проблем
- Загрузка обновлений ПО и микропрограммы
- Участие в форумах технической поддержки
- Поиск информации по гарантии и нормативной информации

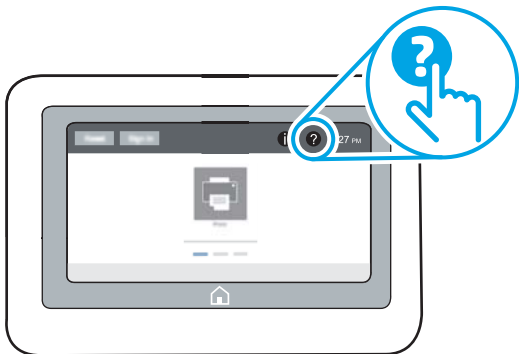
# Поддержка клиентов

**Таблица 6-1** Варианты предоставления поддержки клиентам

Тип поддержки	Контактная информация
Поддержка по телефону в вашей стране/регионе	Номера телефона для разных стран/регионов доступны на листовке в коробке с продуктом, а также по адресу <a href="http://support.hp.com">support.hp.com</a> .
Подготовьте имя принтера, серийный номер, информацию о дате покупки и описание проблемы	
Круглосуточная интернет-поддержка, загрузка программных утилит и драйверов	<a href="http://www.hp.com/support/ljM610">www.hp.com/support/ljM610</a> , <a href="http://www.hp.com/support/ljM611">www.hp.com/support/ljM611</a> или <a href="http://www.hp.com/support/ljM612">www.hp.com/support/ljM612</a>
Заказ дополнительных договоров на обслуживание от HP	<a href="http://www.hp.com/go/carepack">www.hp.com/go/carepack</a>
Зарегистрируйте принтер	<a href="http://www.register.hp.com">www.register.hp.com</a>


## Справочная система панели управления

В принтере предусмотрена встроенная справочная система, в которой поясняются способы работы с каждым экраном. Чтобы открыть справочную систему, нажмите кнопку «Справка»  на панели управления.



Для некоторых экранов открывается глобальное меню справочной системы, в котором можно выполнить поиск определенных тем. Навигация по структуре меню осуществляется посредством выбора элементов меню.

Некоторые разделы справки содержат анимацию, в которой показывается способ выполнения некоторых операций, таких как устранение замятий.


Если на принтере отображается сообщение об ошибке или предупреждение, выберите кнопку «Справка» , чтобы открыть сообщение с описанием проблемы. В сообщении также приводятся инструкции по решению возникшей проблемы.



# Восстановление заводских настроек

## Введение

Используйте один из следующих методов, чтобы восстановить заводские настройки принтера.

 **ПРИМЕЧАНИЕ.** При восстановлении заводских настроек по умолчанию многие параметры принтера возвращаются к заводским значениям по умолчанию. Но некоторые параметры не изменяются, такие как язык, дата, время и некоторые сетевые параметры.



## Способ 1. Восстановление заводских настроек с помощью панели управления принтера


1. На главном экране панели управления принтера перейдите к приложению **Параметры**, затем выберите значок **Параметры**.
2. Откройте следующие меню:
  - а. **Общие**
  - б. **Сброс заводских настроек**
3. Выберите **Сброс**.


Сообщение напоминает, что выполнение функции сброса может означать потерю данных.
4. Выберите **Сброс**, чтобы завершить процесс.

 **ПРИМЕЧАНИЕ.** Принтер автоматически перезагружается по завершении сброса.

## Способ 2. Восстановление заводских настроек с помощью встроенного веб-сервера IP (только для подключенных к сети принтеров)

1. Найдите IP-адрес принтера. На главном экране панели управления принтера выберите значок «Информация» , затем выберите значок «Сеть»  для просмотра IP-адреса или имени хоста.
2. Откройте веб-браузер и в адресной строке введите IP-адрес или имя хоста точно в том виде, в котором они отображаются на панели управления принтера. Нажмите клавишу **ввода** на клавиатуре компьютера. Откроется EWS.

 <https://10.10.XXXXX/>

 **ПРИМЕЧАНИЕ.** Если в веб-браузере отображается сообщение о том, что доступ к веб-сайту может быть небезопасным, выберите следующий параметр, чтобы перейти на веб-сайт. Доступ к этому веб-сайту не нанесет вреда компьютеру.

3. Откройте вкладку **Общие**.
4. В левой части экрана нажмите **Сброс заводских настроек**.
5. Нажмите кнопку **Сброс**.

 **ПРИМЕЧАНИЕ.** Принтер автоматически перезагружается по завершении сброса.

## На панели управления принтера отображается сообщение об ошибке "Низкий уровень тонера в картридже" или "Очень низкий уровень тонера в картридже"

### Картридж заканчивается

На принтере отображается сообщение о низком уровне тонера в картридже. Фактический остаточный ресурс картриджа может быть различным. Подготовьте расходные материалы для замены, когда качество печати станет неприемлемым. В настоящий момент замена картриджа с тонером не требуется, и дверца для доступа к картриджу остается заблокированной, пока состояние картриджа не изменится на **«Очень низкий уровень»**.

### Картридж почти закончился

На принтере отображается сообщение об очень низком уровне тонера в картридже. Кроме того, передняя дверца принтера разблокируется, чтобы можно было открыть ее для замены картриджа. Фактический остаточный ресурс картриджа может быть различным. Подготовьте расходные материалы для замены, когда качество печати станет неприемлемым. Картридж нужно заменить тогда, когда качество печати перестанет быть приемлемым.

При **очень низком** уровне ресурса картриджа HP действие гарантии HP Supplies Premium Protection Warranty на этот картридж прекращается.

# Принтер не захватывает или пропускает захват бумаги

## Введение

Приведенные далее решения помогут устранить проблему, при которой принтером не захватывается бумага из лотка или захватывается несколько листов бумаги сразу. К замятию бумаги может привести любая из следующих ситуаций.


- [Принтер не захватывает бумагу](#)
- [Принтером захватывается несколько листов бумаги](#)


## Принтер не захватывает бумагу

Если принтером не захватывается бумага из лотка, попробуйте справиться с этой проблемой следующим образом.

1. Откройте принтер и извлеките всю замятую бумагу. Убедитесь, что внутри принтера не осталось разорванных кусочков бумаги.
2. Загрузите в лоток бумагу формата, подходящего для задания печати.
3. Убедитесь, что на панели управления принтера тип и формат бумаги заданы верно.

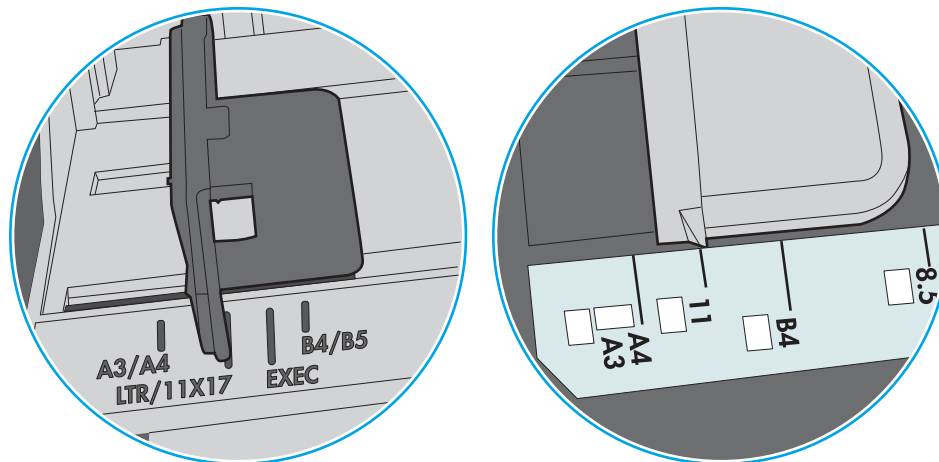
4. Проверьте, чтобы направляющие для бумаги были правильно отрегулированы по размеру носителя. Отрегулируйте направляющие, установив в соответствующие углубления лотка. Стрелка на направляющей лотка должна точно совпадать с отметкой на лотке.

 **ПРИМЕЧАНИЕ.** Не сдвигайте направляющие слишком плотно по стопке бумаги. Сдвиньте их по указателям или по меткам лотка.

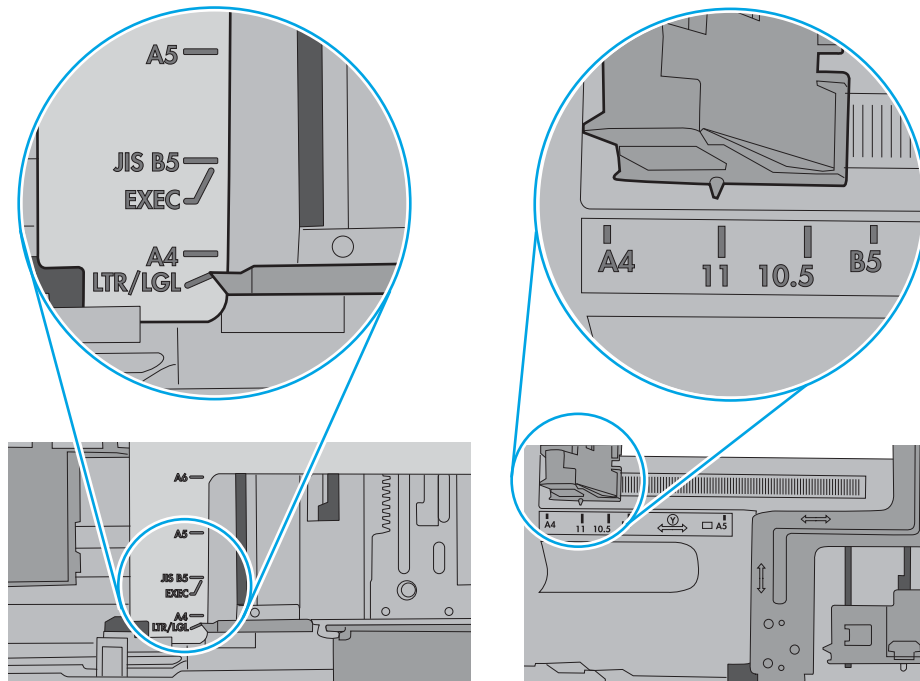
 **ПРИМЕЧАНИЕ.** Если поставщик управляемых услуг установил в лоток фиксирующие направляющие, регулировка данных направляющих может оказаться невозможной. Для получения дополнительной информации о блокировке или разблокировке лотков для бумаги обратитесь к представителю поставщика управляемых услуг.

На следующих изображениях показаны примеры указателей формата бумаги в лотках для различных принтеров. Большинство принтеров HP имеют указатели, похожие на эти.

**Рисунок 6-1** Указатели формата для лотка 1 или многофункционального лотка



**Рисунок 6-2** Указатели формата для кассетных лотков

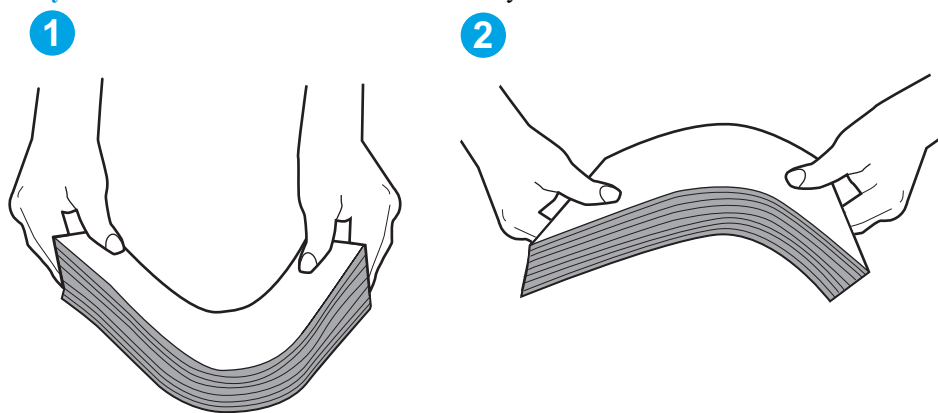


5. Убедитесь, что уровень влажности в комнате соответствует техническим требованиям для данного принтера, а бумага хранится в закрытой упаковке. Большинство видов бумаги поставляется во влагонепроницаемой упаковке во избежание намокания.

В условиях высокой влажности бумага в верхней части стопки лотка может впитывать влагу, что может привести к ее деформации. Если это произошло, извлеките 5-10 верхних листов бумаги из стопки.

В условиях низкой влажности избыток статического электричества может стать причиной склеивания листов бумаги. Если это произошло, извлеките бумагу из лотка и согните стопку в форме буквы "U", держа ее за оба края. Затем распрямите стопку и согните ее в обратном направлении в форме буквы "U". Затем повторите данную процедуру еще раз, держа стопку за боковые стороны. Этот процесс освобождает отдельные листы бумаги от накопленного статического электричества. Выровняйте стопку бумаги по краю стола перед его возвратом в лоток.

**Рисунок 6-3** Технология сгибания стопки бумаги

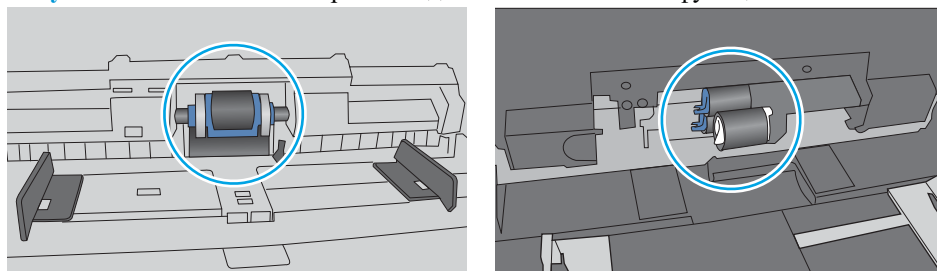


6. Убедитесь, что на панели управления принтера отображается подтверждение запроса на ручную подачу бумаги. Загрузите бумагу и продолжайте работу.
7. Возможно, что загрязнены ролики над лотком. Протрите стекло безворсовой тканью, смоченной теплой водой. Если возможно, используйте дистиллированную воду.

**⚠ ПРЕДУПРЕЖДЕНИЕ.** Следует избегать попадания воды непосредственно на принтер. Вместо этого распылите воду на ткань или смочите ткань водой и отожмите ее перед очисткой роликов.

На следующем изображении приведены примеры расположения роликов в различных принтерах.


**Рисунок 6-4** Расположение роликов для лотка 1 или многофункционального лотка



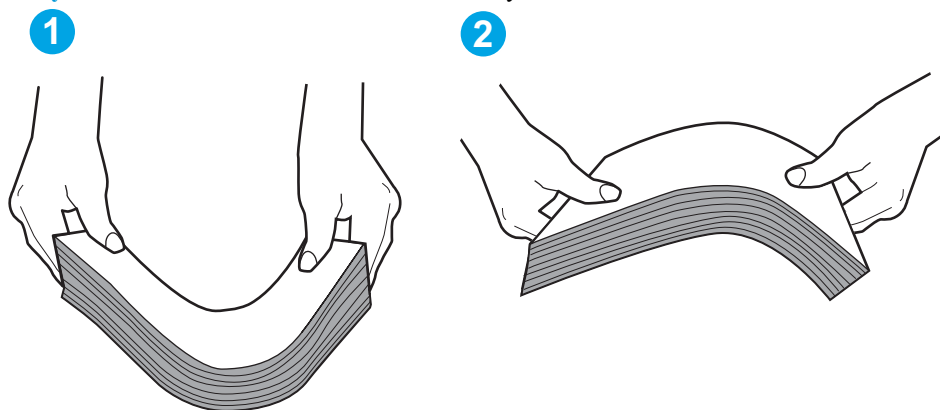
## Принтером захватывается несколько листов бумаги

Если принтером захватывается более одного листа бумаги из лотка, попробуйте справиться с этой проблемой следующим образом.

1. Извлеките стопку бумаги из лотка, согните, разверните ее на 180 градусов, и переверните. *Не пролистывайте пачку бумаги.* Положите стопку бумаги обратно в лоток.

 **ПРИМЕЧАНИЕ.** При перелистывании бумаги создается статическое электричество. Вместо перелистывания согните стопку бумаги в форме буквы "U", держа ее за оба края. Затем распрямите стопку и согните ее в обратном направлении в форме буквы "U". Затем повторите данную процедуру еще раз, держа стопку за боковые стороны. Этот процесс освобождает отдельные листы бумаги от накопленного статического электричества. Выровняйте стопку бумаги по краю стола перед его возвратом в лоток.

**Рисунок 6-5** Технология сгибания стопки бумаги



2. Используйте только ту бумагу, которая соответствует техническим характеристикам НР данного принтера.
3. Убедитесь, что уровень влажности в комнате соответствует техническим требованиям данного принтера и бумага хранится в закрытой упаковке. Большинство видов бумаги поставляется во влагонепроницаемой упаковке во избежание намокания.

В условиях высокой влажности бумага в верхней части стопки лотка может впитывать влагу, что может привести к ее деформации. Если это произошло, извлеките 5-10 верхних листов бумаги из стопки.

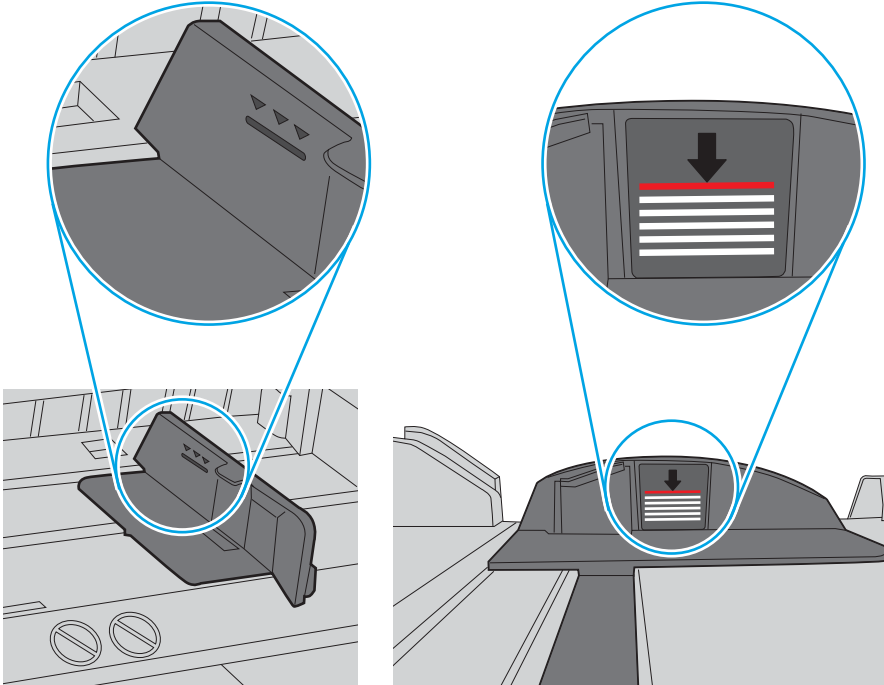
В условиях низкой влажности избыток статического электричества может стать причиной склеивания листов бумаги. Если это произошло, извлеките бумагу из лотка и согните стопку, как описано выше.

4. Используйте бумагу без складок, повреждений или сгибов. При необходимости воспользуйтесь бумагой из другой пачки.

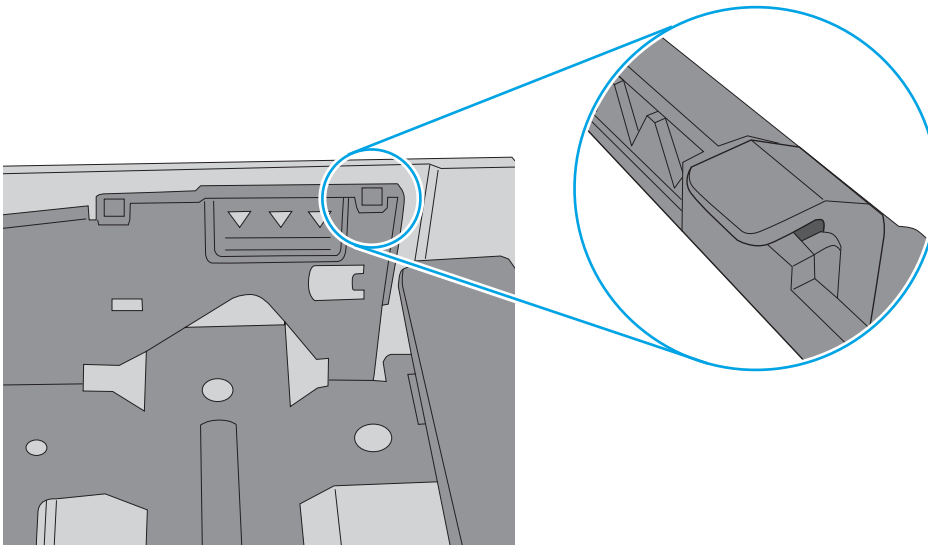
5. Убедитесь в том, что лоток не переполнен, проверив указатели высоты стопки внутри лотка. Если лоток переполнен, извлеките стопку бумаги из лотка, выровняйте стопку и положите часть бумаги обратно в лоток.

Следующие изображения показывают примеры указателей высоты стопки бумаги в лотках различных принтеров. Большинство принтеров HP имеют указатели, похожие на эти. Также убедитесь, что все листы бумаги находятся под выступами возле указателя высоты стопки. Эти выступы помогают удерживать бумагу в правильном положении при прохождении в принтер.


**Рисунок 6-6** Указатели высоты стопки



**Рисунок 6-7** Выступ для стопки бумаги

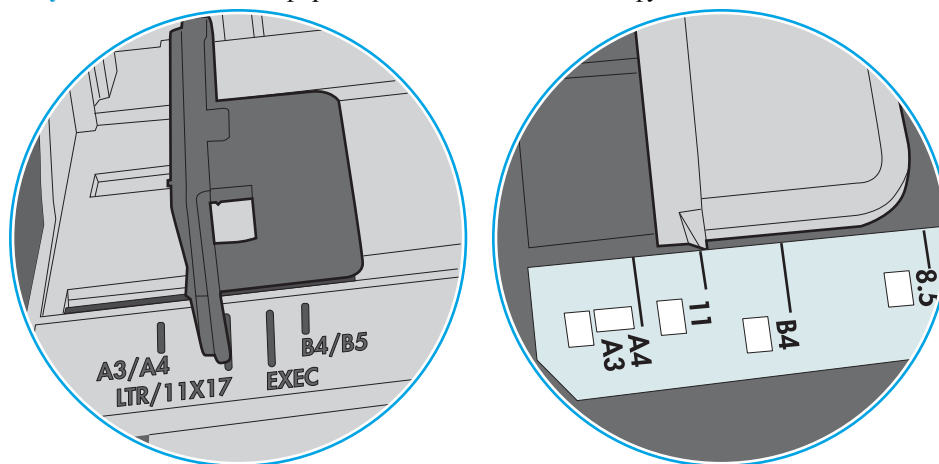


6. Проверьте, чтобы направляющие для бумаги были правильно отрегулированы по размеру носителя. Отрегулируйте направляющие, установив в соответствующие углубления лотка. Стрелка на направляющей лотка должна точно совпадать с отметкой на лотке.

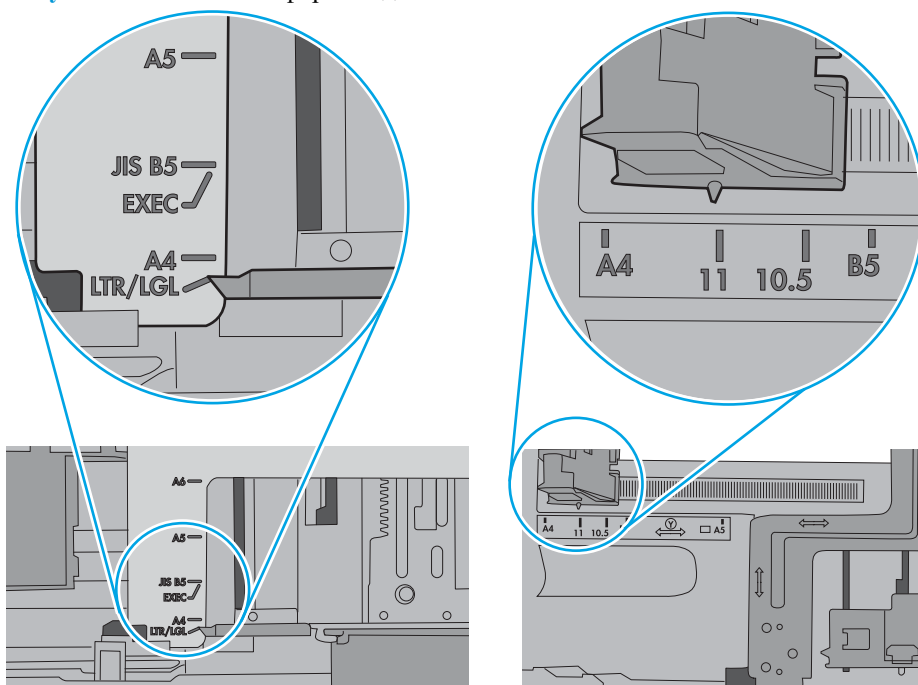
 **ПРИМЕЧАНИЕ.** Не сдвигайте направляющие слишком плотно по стопке бумаги. Сдвиньте их по указателям или по меткам лотка.

На следующих изображениях показаны примеры указателей формата бумаги в лотках для различных принтеров. Большинство принтеров HP имеют указатели, похожие на эти.

**Рисунок 6-8** Указатели формата для лотка 1 или многофункционального лотка



**Рисунок 6-9** Указатели формата для кассетных лотков



7. Убедитесь, что условия среды соответствуют рекомендуемым условиям эксплуатации.



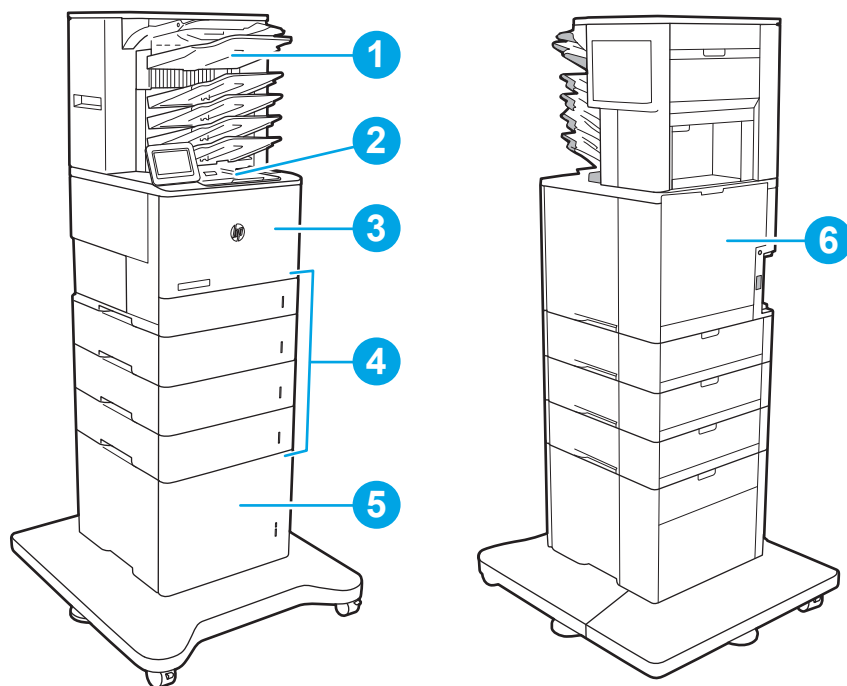
# Устранение замятий бумаги

## Введение

Следующая информация содержит инструкции по устранению замятий бумаги в принтере.

- [Места замятия бумаги](#)
- [Автоматическая навигация по устранению замятий бумаги](#)
- [Замятие бумаги случается часто или периодически?](#)
- [Устранение замятия бумаги в лотке 1 \(13.A1\)](#)
- [Устранение замятия бумаги в лотках 2, 3, 4, 5 \(13.A2, 13.A3, 13.A4, 13.A5\)](#)
- [Устранение замятия бумаги во входном лотке повышенной вместимости на 2100 листов \(13A, 13F\)](#)
- [Устранение замятия бумаги со стороны задней дверцы и в области блока термического закрепления \(13.B\)](#)
- [Устранение замятия бумаги в выходном лотке \(13.E1\)](#)
- [Устранение замятия бумаги в дуплексере \(13.C, 13.D, 13.B\)](#)
- [Устранение замятия бумаги в устройстве подачи конвертов \(13.A\)](#)
- [Устранение замятия бумаги в разделителе заданий со степлером и 5 лотками \(13.E, 13.7\)](#)
- [Извлечение застрявших скрепок из разделителя заданий со степлером и 5 лотками \(13.8\)](#)

## Места замятия бумаги



1	Разделитель заданий со степлером и 5 лотками
2	Выходной лоток
3	Лоток 1
4	Лотки 2–5:
5	Устройство подачи повышенной емкости на 2100 листов
6	Устройство двусторонней печати и термоэлемент
	Устройство подачи конвертов (нет на рисунке)

## Автоматическая навигация по устранению замятий бумаги

Функция автоматической навигации помогает при устранении замятий, отображая пошаговые инструкции на панели управления. После завершения одного шага на принтере отображаются инструкции для следующего шага до выполнения всех шагов.


## Замятие бумаги случается часто или периодически?

Для уменьшения замятия бумаги воспользуйтесь следующими рекомендациями.

- Используйте только ту бумагу, которая соответствует требованиям НР к бумаге для данного принтера.
- Используйте бумагу без складок, повреждений или сгибов. При необходимости воспользуйтесь бумагой из другой пачки.
- Не загружайте в устройство бумагу, которая ранее уже использовалась для печати или копирования.

- Убедитесь, что лоток не переполнен. Если лоток переполнен, извлеките стопку бумаги из лотка, выровняйте стопку и положите часть бумаги обратно в лоток.
- Убедитесь, что направляющие для бумаги правильно отрегулированы в соответствии с размером носителя. Установите направляющие так, чтобы они слегка касались стопки бумаги, но не загибали ее.
- Следите за тем, чтобы лоток был всегда полностью вставлен в принтер.
- При печати на плотной, тисненой, или перфорированной бумаге, пользуйтесь функцией ручной подачи и подавайте в устройство по одному листу.
- Откройте меню **Лотки** на панели управления принтера. Убедитесь, что лоток сконфигурирован правильно для данного типа и размера бумаги.
- Убедитесь, что условия среды соответствуют рекомендуемым условиям эксплуатации.

---

 **ПРИМЕЧАНИЕ.** Проверка бумаги и ее загрузка в лоток надлежащим образом может помочь снизить вероятность замятия. Для получения дополнительной помощи [см. демонстрационный видеоролик о загрузке бумаги](#).

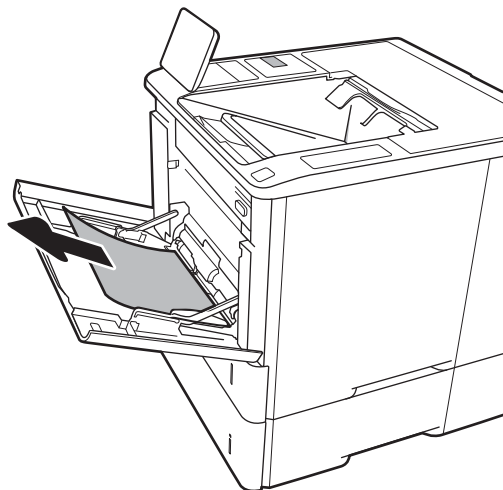
---

## Устранение замятия бумаги в лотке 1 (13.A1)

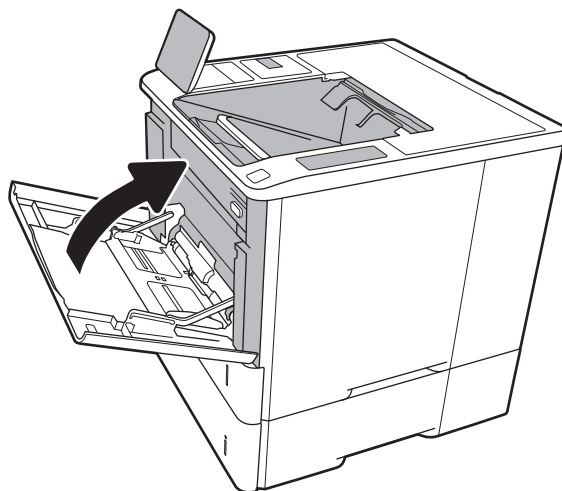
Далее приводится описание процедуры устранения замятия бумаги в лотке 1. При возникновении замятия на панели управления отображаются следующее сообщение и анимационные подсказки, помогающие устранить замятие.

- **13.A1.XX Замятие в лотке 1**

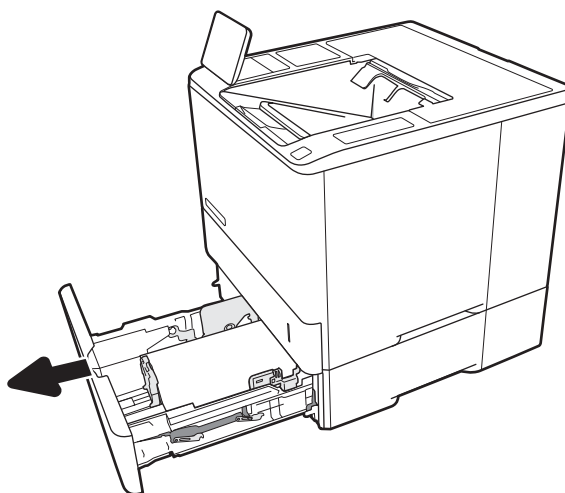
1. Если в лотке 1 видна замятая бумага, извлеките ее, плавно потянув за лист.



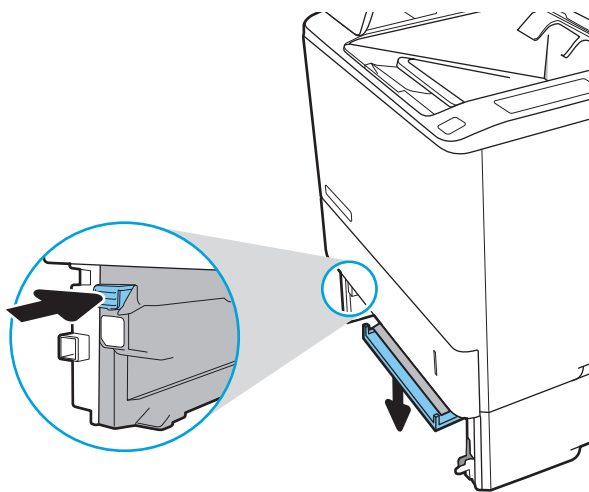
2. Закройте лоток 1.



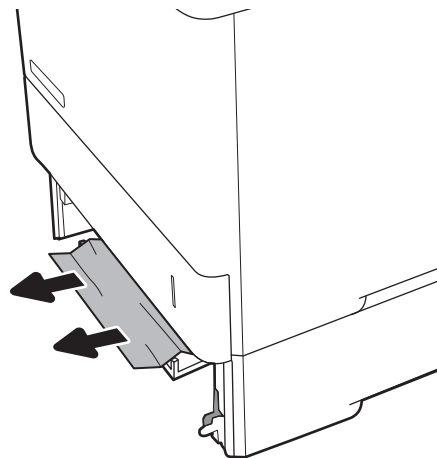
3. Выдвиньте лоток 2 из принтера.



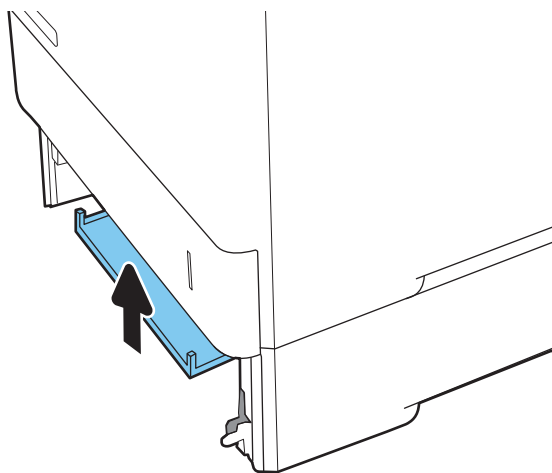
4. Опустите пластину замятия в отверстие лотка 2.



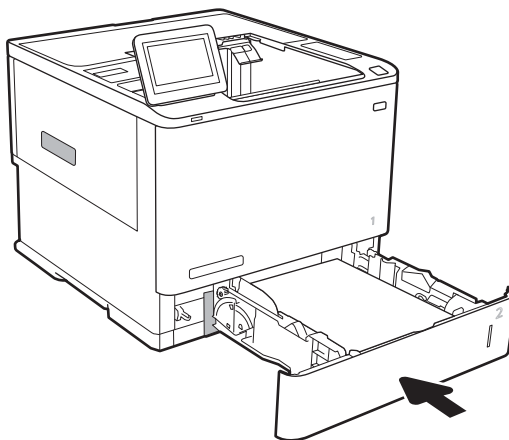
5. Вытяните вся замятую бумагу наружу.



6. Поднимите пластину замятия в первоначальное положение.




7. Установите лоток 2 в принтер.



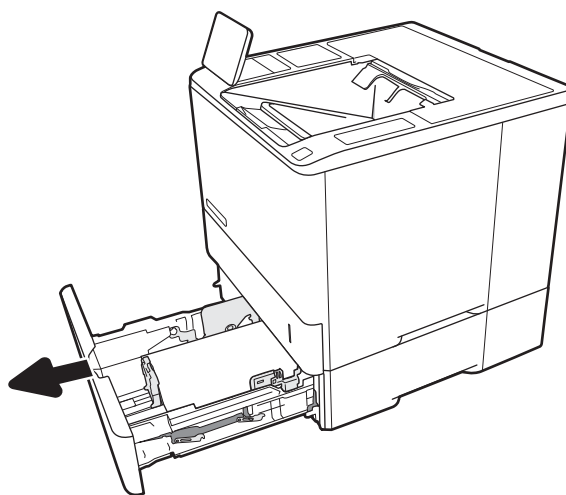
## Устранение замятия бумаги в лотках 2, 3, 4, 5 (13.A2, 13.A3, 13.A4, 13.A5)

Далее приводится описание процедуры устранения замятия бумаги в лотках 2, 3, 4 или 5. При возникновении замятия на панели управления отображается одно из следующих сообщений и анимационные подсказки, помогающие устранить замятие.

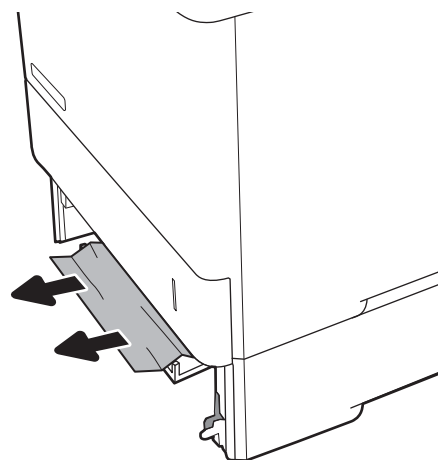
- 13.A2.XX Замятие в лотке 2
- 13.A3.XX Замятие в лотке 3
- 13.A4.XX Замятие в лотке 4
- 13.A5.XX Замятие в лотке 5

 **ПРИМЕЧАНИЕ.** В следующей процедуре показан лоток 2. Способ очистки замятий в лотках 3, 4 и 5 такой же.

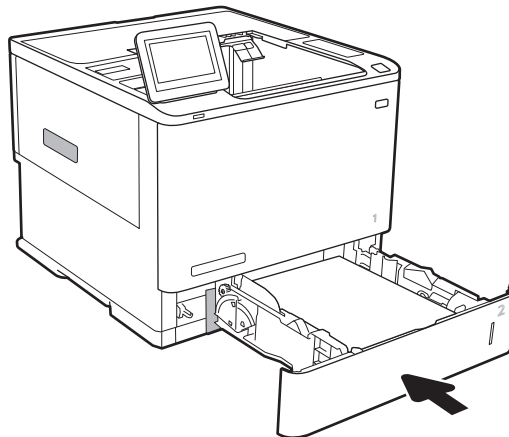
1. Вытяните лоток полностью из принтера, слегка приподняв его.



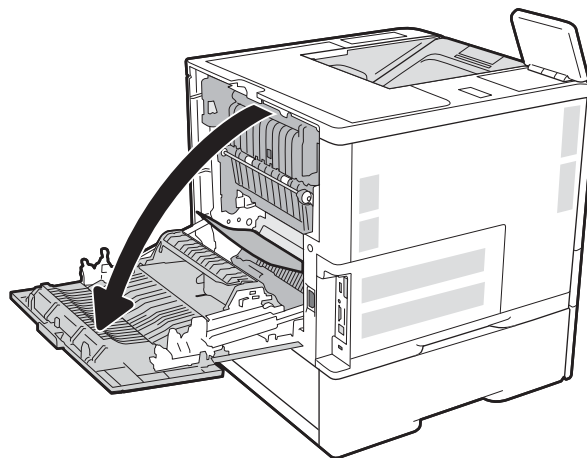
2. Удалите замятые или поврежденные листы бумаги.



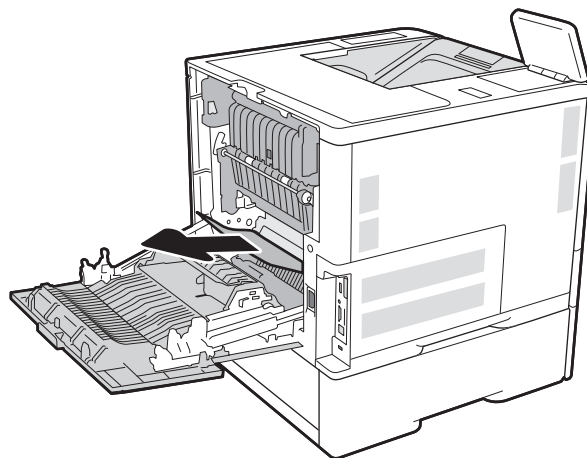
3. Снова загрузите бумагу в лоток или закройте его.



4. Откройте заднюю дверцу.



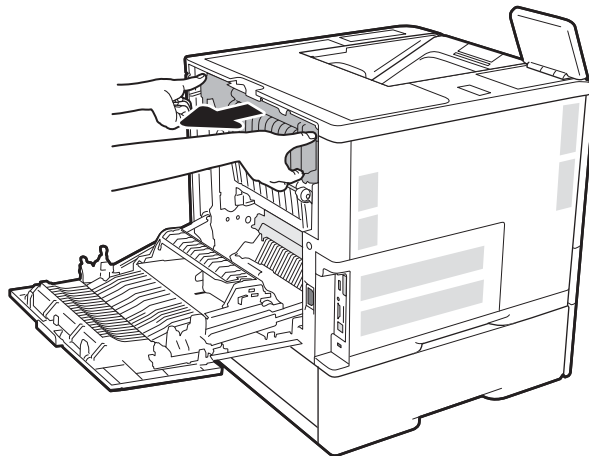
5. Извлеките всю замятую бумагу.



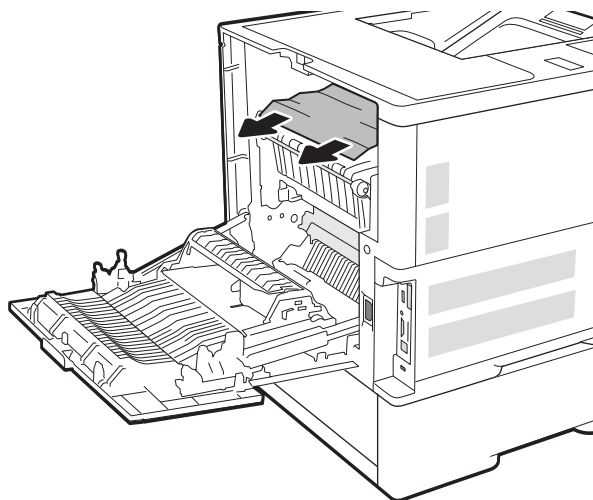
6. Извлеките блок термического закрепления, взявшись за две боковые защелки и вытянув его из принтера.



**ОСТОРОЖНО!** При работе принтера термозлемент может сильно нагреваться. Перед выполнением каких-либо действий с термозлементом дождитесь, пока он охладиться.

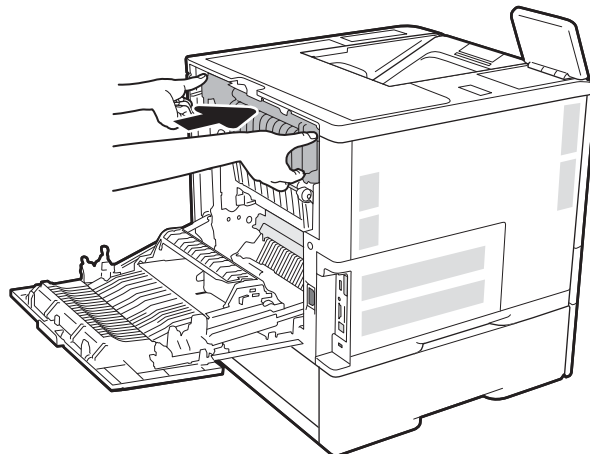


7. Извлеките замятую бумагу из области термоблока.

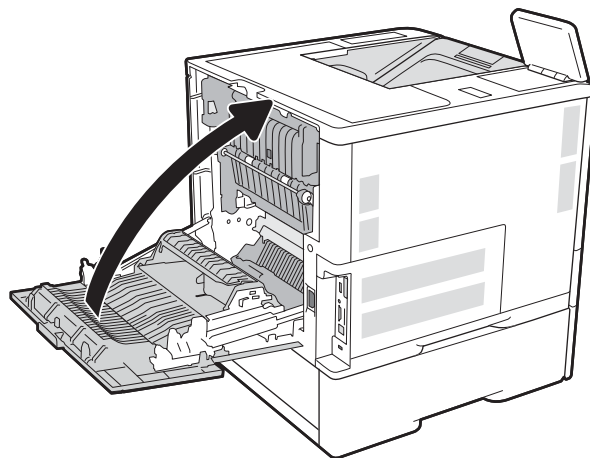




8. Установите термоэлемент на прежнее место.



9. Закройте заднюю дверцу

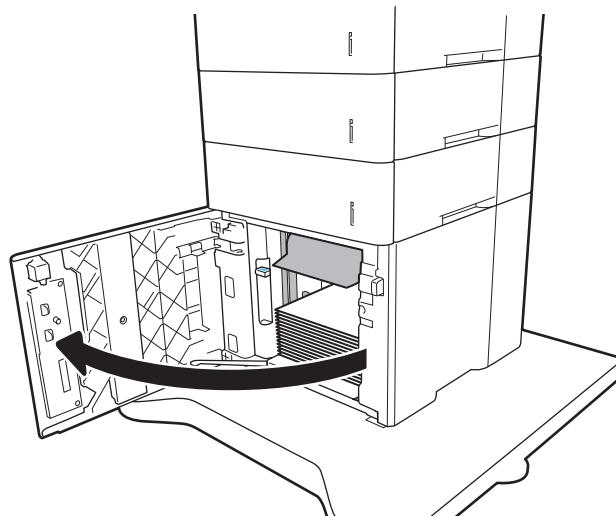


## Устранение замятия бумаги во входном лотке повышенной вместимости на 2100 листов (13A, 13F)

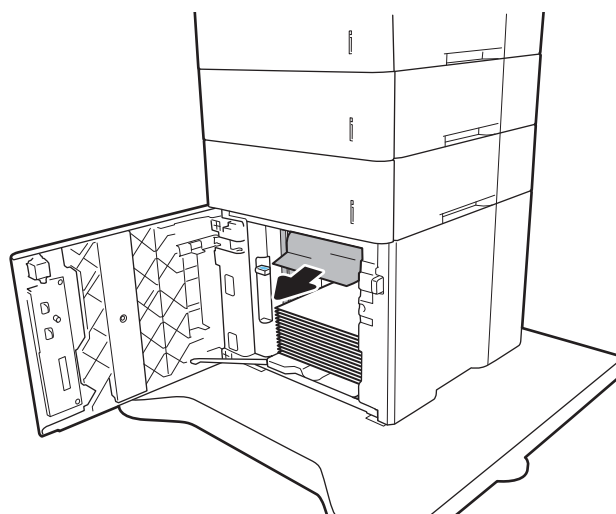
Далее приводится описание процедуры устранения замятия бумаги в лотке повышенной емкости на 2100 листов. При возникновении замятия на панели управления отображается одно из следующих сообщений и анимационные подсказки, помогающие устранить замятие.

- 13.AY.XX **Замятие в лотке Y**, где Y – номер лотка, назначенного устройству подачи НСИ
- 13.FF.EE **Замятие при открытой дверце**

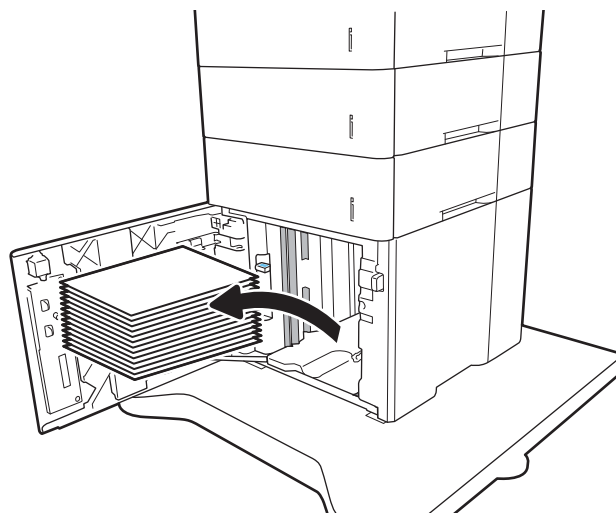
1. Откройте входной лоток повышенной емкости на 2100 листов.



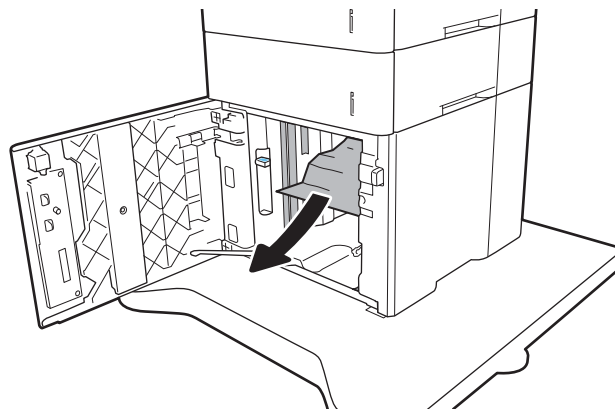
2. Извлеките и выбросьте поврежденные листы.



3. Извлеките бумагу из лотка.

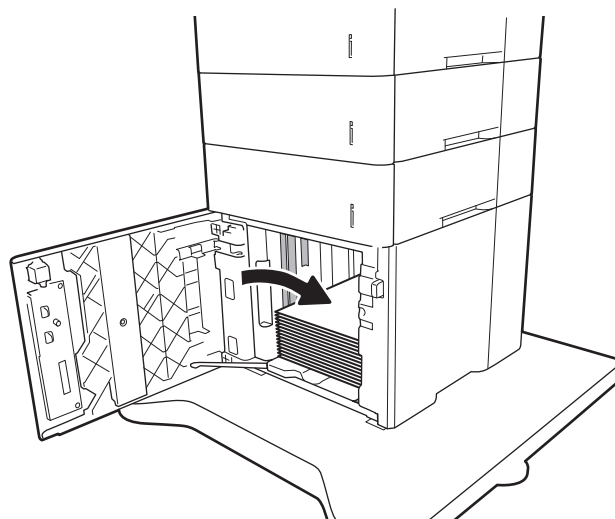


4. Если замятая бумага находится в области подачи, потяните ее вниз, чтобы извлечь.

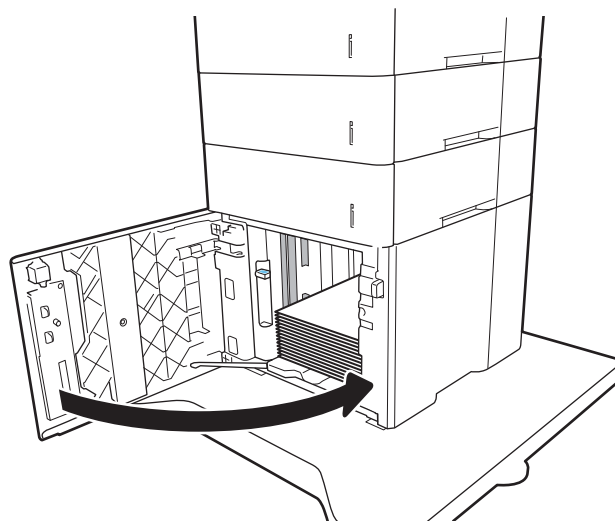


5. Загрузите полные пачки бумаги в устройство подачи НСІ. Вместимость лотка – до 2100 листов бумаги.

**ПРИМЕЧАНИЕ.** Для достижения оптимальных результатов загружайте полные пачки бумаги. Не разделяйте пачки на меньшие части.



6. Закройте дверцу устройства подачи НСІ.



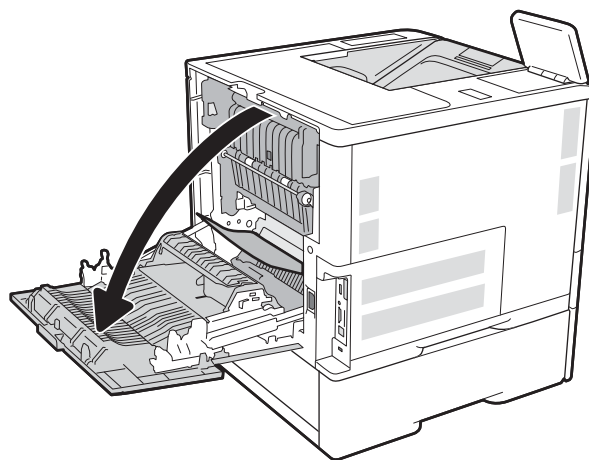
## Устранение замятия бумаги со стороны задней дверцы и в области блока термического закрепления (13.В)

Для устранения замятий со стороны задней дверцы и в области термоэлемента выполните следующую процедуру. При возникновении замятия на панели управления отображается одно из следующих сообщений и анимационные подсказки, помогающие устранить замятие.

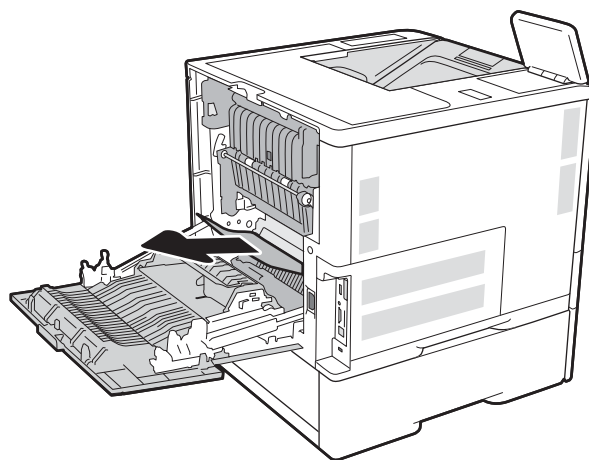
- 13.В2.ХХ Замятие в <крышка или дверца>
- 13.В9.ХХ Замятие в термоблоке

**⚠ ПРЕДУПРЕЖДЕНИЕ.** При работе принтера термоэлемент сильно нагревается. Перед устранением замятий дождитесь, пока термоблок охладится.

1. Откройте заднюю дверцу.



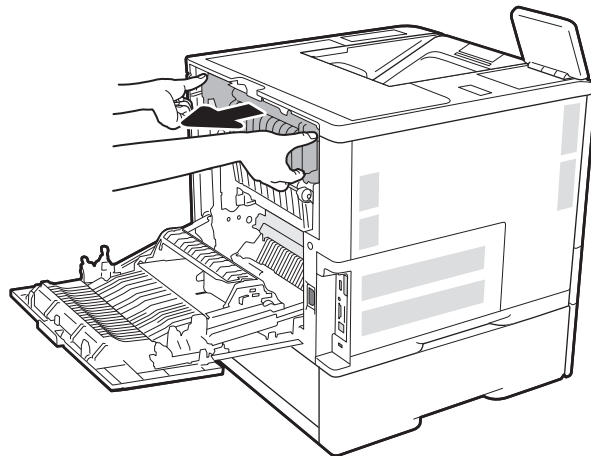
2. Извлеките всю замятую бумагу.



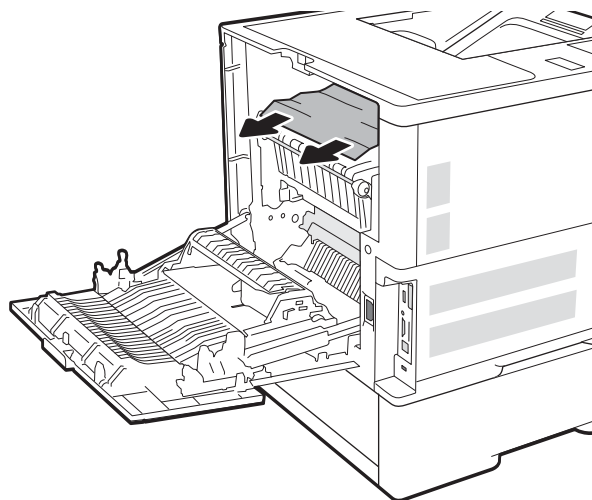
3. Извлеките блок термического закрепления, взявшись за две боковые защелки и вытянув его из принтера.



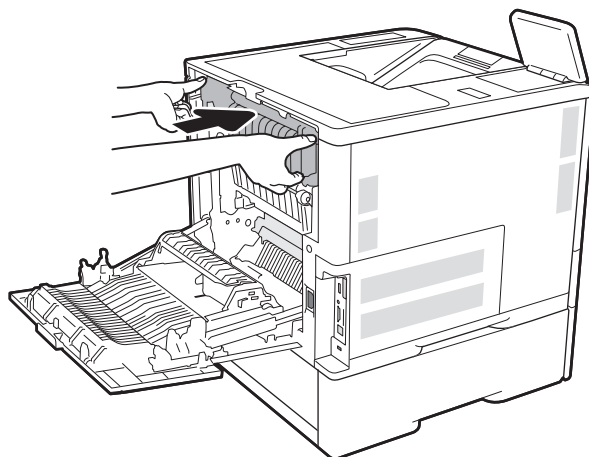
**ОСТОРОЖНО!** При работе принтера термозлемент может сильно нагреваться. Перед выполнением каких-либо действий с термозлементом дождитесь, пока он охладиться.



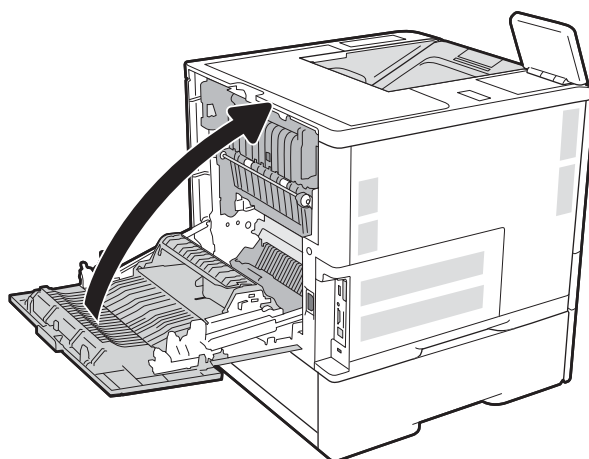
4. Извлеките замятую бумагу из области термоблока.



5. Установите термоэлемент на прежнее место.



6. Закройте заднюю дверцу

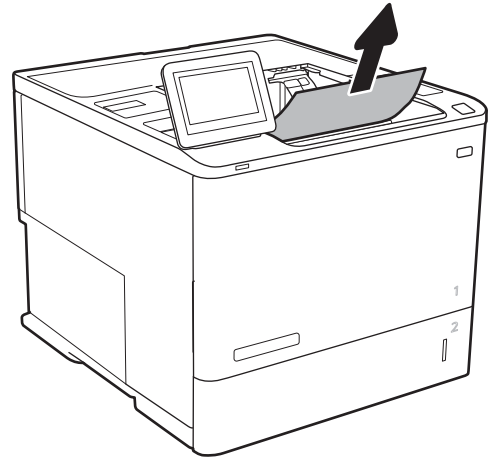


## Устранение замятия бумаги в выходном лотке (13.E1)

Далее приводится описание процедуры устранения замятия бумаги в выходном лотке. При возникновении замятия на панели управления отображаются следующее сообщение и анимационные подсказки, помогающие устранить замятие.

- 13.E1.XX Замятие в стандартном выходном лотке

1. Если бумага видна в выходном приемнике, возьмитесь за передний край и извлеките ее.

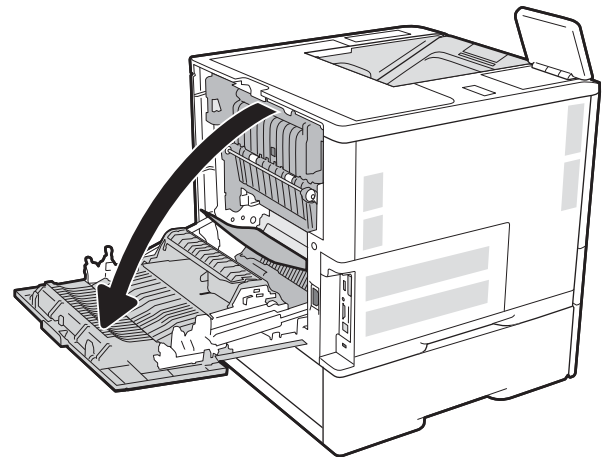


## Устранение замятия бумаги в дуплексере (13.C, 13.D, 13.B)

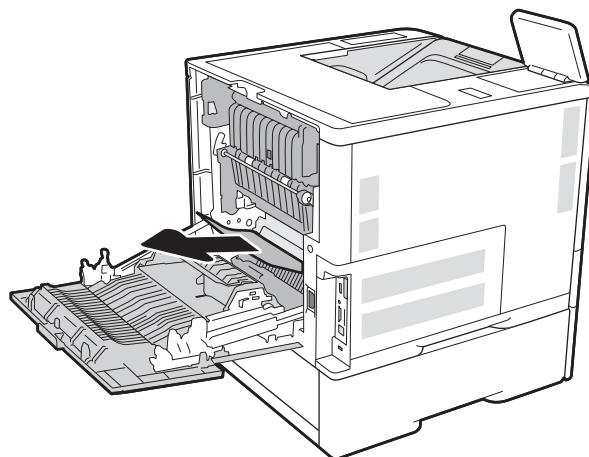
Чтобы проверить наличие бумаги во всех возможных местах замятий, относящихся к устройству двусторонней печати, выполните следующую процедуру. При возникновении замятия на панели управления отображаются анимационные подсказки, помогающие устранить замятие.

- 13.CX.XX Замятие в дуплексере
- 13.DX.XX Замятие в дуплексере
- 13.B2.XX Замятие в <крышка или дверца>

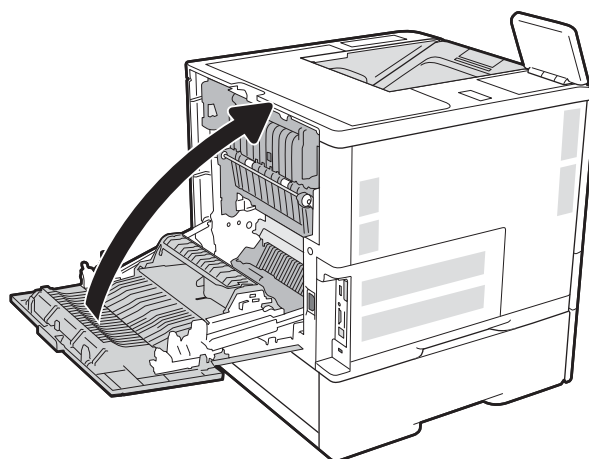
1. Откройте заднюю дверцу.



2. Извлеките всю замятую бумагу.



3. Закройте заднюю дверцу



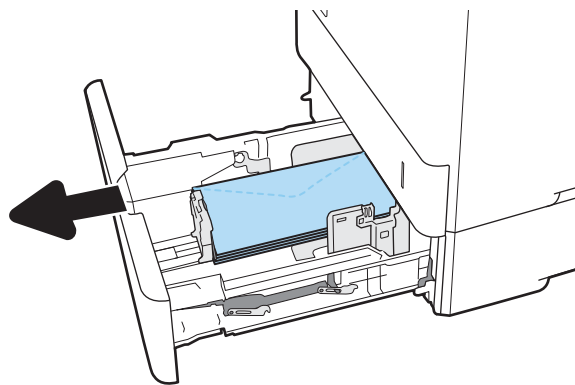
## Устранение замятия бумаги в устройстве подачи конвертов (13.A)

Для устранения замятий в устройстве подачи конвертов выполните следующую процедуру. При возникновении замятия на панели управления отображается одно из следующих сообщений и анимационные подсказки, помогающие устранить замятие.

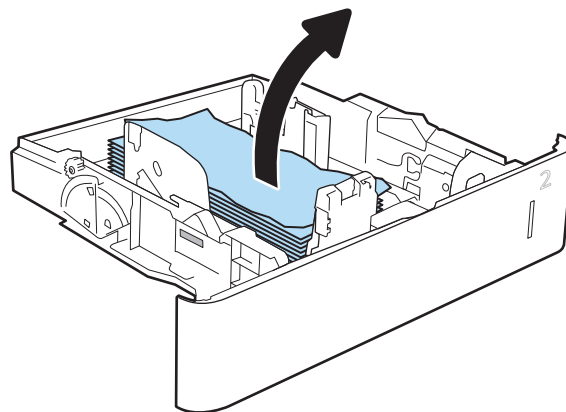
- 13.A3.XX Замятие в лотке 3
- 13.A4.XX Замятие в лотке 4



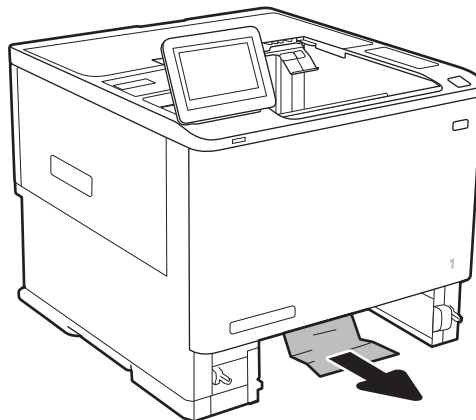
1. Вытяните лоток полностью из принтера, слегка приподняв его.



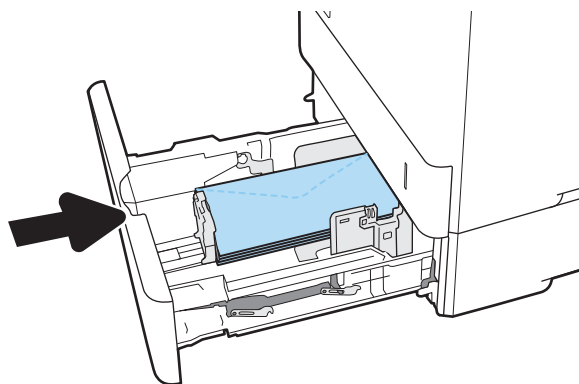
2. Извлеките все замятые или поврежденные конверты из лотка.



3. Уберите все конверты от подающих роликов внутри принтера.



4. Установите на место и закройте лоток.

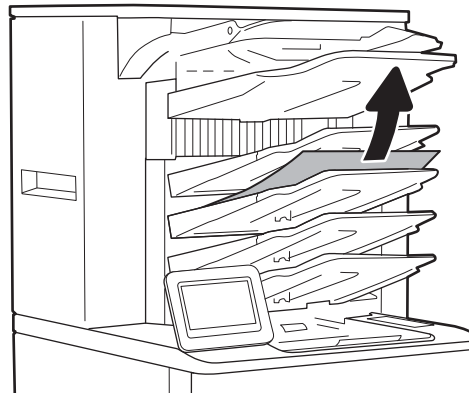


## Устранение замятия бумаги в разделителе заданий со степлером и 5 лотками (13.E, 13.7)

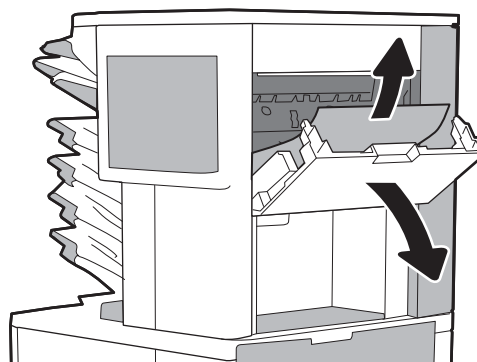
Ниже приведено описание процедуры устранения замятия бумаги в разделителе заданий со степлером. При возникновении замятия на панели управления отображаются анимационные подсказки, помогающие его устранить.

- 13.E1.XX Замятие в стандартном выходном лотке
- 13.70.XX Замятие в MBM

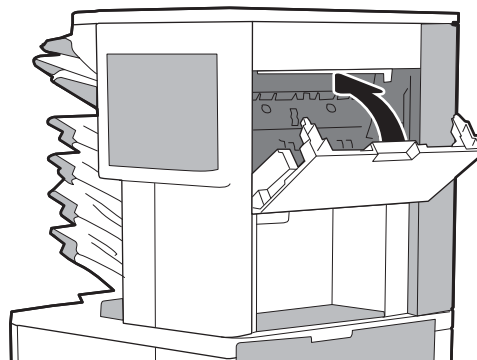
1. Извлеките всю замятую бумагу из выходных лотков.



2. Откройте дверцу на задней стороне разделителя заданий со степлером для доступа к замятой бумаге. Если замятая бумага видна за дверцей, вытяните ее вверх.



3. Закройте дверцу для доступа к замятой бумаге.

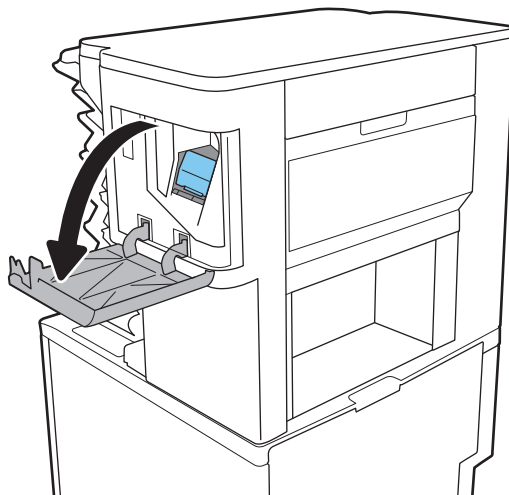


## Извлечение застрявших скрепок из разделителя заданий со степлером и 5 лотками (13.8)

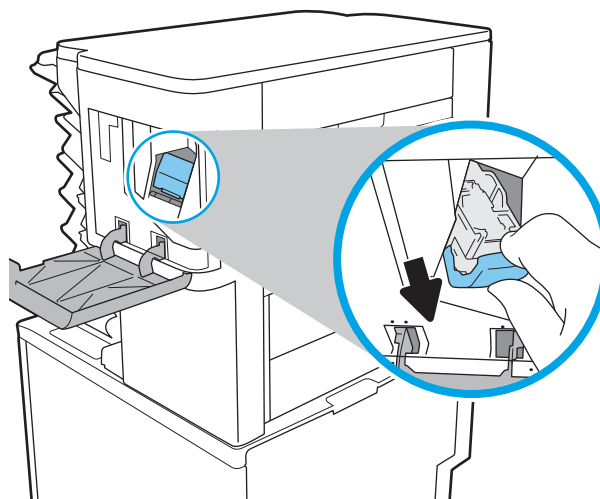
Ниже приведено описание процедуры извлечения застрявших скрепок из разделителя заданий со степлером. При возникновении замятия на панели управления отображаются анимационные подсказки, помогающие его устранить.

- 13.8X.XX – Замятие в шивателе/укладчике

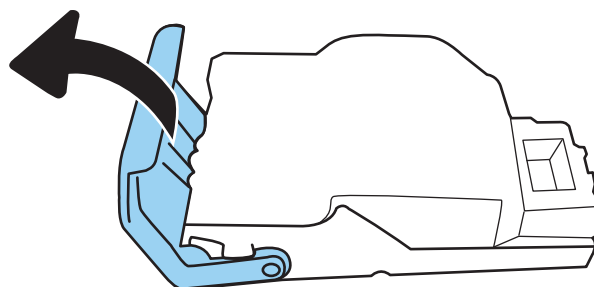
1. Откройте дверцу сшивателя.



2. Потяните за цветную ручку на картридже сшивателя и вытяните картридж под прямым углом.

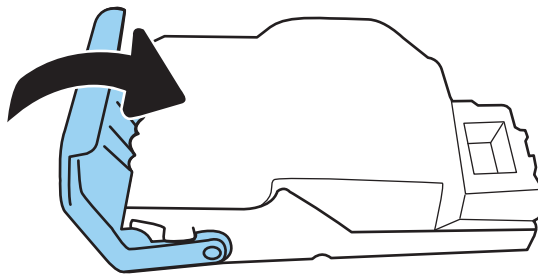


3. Поднимите маленький рычажок сзади картриджа со скрепками.

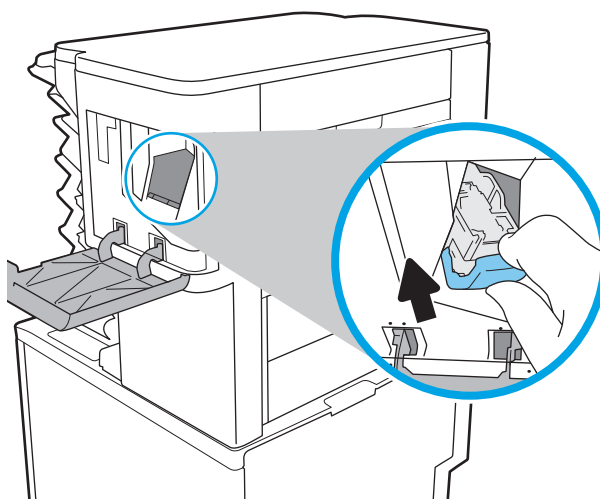


4. Извлеките поврежденные скрепки.

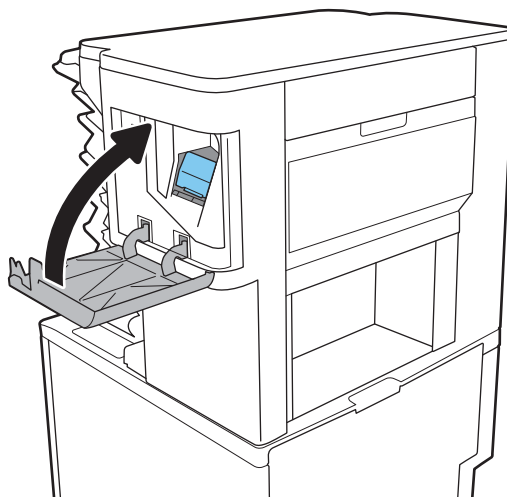
5. Закройте рычажок сзади картриджа. Убедитесь, что он встал на место со щелчком.



6. Вставьте картридж со скрепками в шиватель и нажмите на цветную ручку, чтобы она защелкнулась.



7. Закройте дверцу шивателя.



# Устранение проблем с качеством монохромной печати

## Введение

Используйте приведенную ниже информацию для устранения проблем с качеством печати и изображения на монохроматических принтерах HP LaserJet Enterprise (для черно-белой печати).

Процедура устранения неполадок может помочь в решении проблем с возникновением следующих дефектов:

- Пустые страницы
- Черные страницы
- Закрученная бумага
- Светлые или темные полосы
- Светлые или темные линии
- Нерезкая печать
- Серый фон или темная печать
- Слабый отпечаток
- Непрочное закрепление тонера
- Отсутствие тонера
- Разбросанные точки тонера
- Перекошенные изображения
- Смазывание
- Полосы

## Устранение проблем с качеством печати

Для устранения проблем с качеством печати выполните следующие действия в указанном порядке.

Информацию об устранении определенных дефектов изображения см. в разделе **Устранение дефектов изображения**.

## Обновление микропрограммного обеспечения принтера

Попробуйте выполнить обновление микропрограммы принтера. Чтобы получить подробную информацию, перейдите на сайт [www.hp.com/support](http://www.hp.com/support) и выберите **ПО и драйверы**. Затем следуйте инструкциям, чтобы перейти к загрузке микропрограммы для принтера.

## Печать из другой программы

Попробуйте выполнить печать из другой программы. Если страница печатается правильно, причиной возникновения неполадки является программа, с помощью которой выполняется печать.

## Проверка параметра типа бумаги для задания печати

Проверьте параметр типа бумаги при печати из приложения и наличие на напечатанных страницах смазываний, нечеткой или затемненной печати, закрученных листов, рассыпанных частиц тонера, незакрепленного тонера или небольших участков без тонера.

### Проверка параметров типа бумаги в принтере

1. Откройте лоток.
2. Убедитесь, что в лоток загружена бумага верного типа.
3. Закройте лоток.
4. Следуйте инструкциям на панели управления, чтобы подтвердить или изменить параметры типа бумаги для лотка.

### Проверка параметра типа бумаги (Windows)

1. Из окна программы выберите параметр **Печать**.
2. Выберите принтер, затем нажмите **Свойства** или **Параметры**.
3. Выберите вкладку **Бумага/качество**.
4. В раскрывающемся списке **Тип бумаги** выберите **Дополнительно...**
5. Разверните параметры **Тип**.
6. Разверните категорию типов бумаги, которая наилучшим образом описывает используемый тип.
7. Выберите параметр для используемого типа бумаги и нажмите кнопку **ОК**.
8. Нажмите кнопку **ОК**, чтобы закрыть диалоговое окно **Свойства документа**. В диалоговом окне **Печать** нажмите кнопку **ОК**, чтобы отправить задание на печать.

### Проверка параметра типа бумаги (macOS)

1. Выберите меню **Файл**, затем нажмите **Печать**.
2. В меню **Принтер** выберите принтер.
3. По умолчанию драйвер печати показывает меню **Копий и страниц**. Откройте раскрывающийся список меню и выберите меню **Финишная обработка**.
4. Выберите тип из списка раскрывающегося меню **Тип носителя**.
5. Нажмите кнопку **Печать**.

## Проверка статуса картриджа с тонером

Чтобы проверить оставшийся ресурс картриджа с тонером и, если применимо, других обслуживаемых элементов, выполните следующие действия.

## Шаг 1. Печать страницы состояния расходных материалов

1. На главном экране панели управления принтера выберите меню **Отчеты**.
2. Выберите меню **Страницы конфигурации/состояния**.
3. Выберите **Состояние расходных материалов**, затем выберите **Печать**, чтобы распечатать страницу.

## Шаг 2. Проверка состояния расходных материалов

1. Просмотрите отчет о состоянии расходных материалов, чтобы проверить оставшийся ресурс картриджа с тонером и, если применимо, состояние других обслуживаемых элементов.

Использование картриджа с предположительно истекшим сроком службы может привести к возникновению проблем с качеством печати. На странице состояния расходных материалов указывается, когда уровень расходного материала очень низкий. Когда остаток расходного материала HP достигает слишком низкого значения, действие гарантии HP Premium Protection Warranty для этого расходного материала прекращается.

Картридж нужно заменить тогда, когда качество печати перестанет быть приемлемым. Подготовьте расходные материалы для замены, когда качество печати станет неприемлемым.

Если вы определите, что необходимо заменить картридж с тонером или другие обслуживаемые элементы, страница статуса расходных материалов содержит соответствующие номера деталей HP.

2. Убедитесь, что используете оригинальный картридж HP.

На подлинном картридже с тонером HP есть надпись "HP" или логотип HP. Дополнительные сведения об определении картриджей HP см. на сайте [www.hp.com/go/learnaboutsupplies](http://www.hp.com/go/learnaboutsupplies).

## Печать страницы очистки

В процессе печати частицы бумаги, тонера и пыли могут накапливаться внутри принтера и вызывать проблемы с качеством печати, такие как пятна или точки тонера, пятна, линии, полосы или повторяющиеся отпечатки.

Для очистки тракта подачи бумаги выполните следующие действия.

1. На главном экране панели управления принтера выберите меню **Инструменты поддержки**.
2. Выберите следующие меню:
  - **Обслуживание**
  - **Калибровка/Очистка**
  - **Страница очистки**
3. Нажмите клавишу **Печать**, чтобы напечатать страницу.

На панели управления принтера отобразится сообщение **Очистка....** Для выполнения процесса очистки требуется несколько минут. Не выключайте принтер вплоть до завершения процесса очистки. По его завершении напечатанную страницу можно выбросить.

## Визуально проверьте тонер-картридж или картриджи

Для осмотра каждого картриджа следующие действия.



1. Извлеките картриджи с тонером из принтера, затем убедитесь, что защитная лента извлечена.
2. Проверьте плату памяти на предмет повреждений.
3. Осмотрите поверхность зеленого барабана переноса изображений.

---

**⚠ ПРЕДУПРЕЖДЕНИЕ.** Не прикасайтесь к фотобарабану. Отпечатки пальцев на фотобарабане могут вызвать ухудшение качества печати.

---

4. При наличии царапин, отпечатков пальцев или других повреждений на фотобарабане замените картридж с тонером.
5. Установите картридж на место и напечатайте несколько страниц, чтобы убедиться в разрешении проблемы.

## Проверка бумаги и условий печати

### Этап 1. Используйте бумагу, которая соответствует требованиям HP

Некоторые проблемы с качеством печати возникают из-за использования бумаги, которая не соответствует заявленным требованиям HP.

- Всегда используйте тип бумаги, на который рассчитан принтер.
- Проверьте качество бумаги и удостоверьтесь в отсутствии надрезов, надрывов, разрезов, пятен, рыхлых частиц, пыли, морщин, пустот и неровных или загибающихся краев.
- Используйте бумагу, на которой раньше не производилась печать.
- Используйте бумагу, которая не содержит металлического материала, например не имеет блеска.
- Используйте бумагу, предназначенную для печати на лазерных принтерах. Не используйте бумагу, предназначенную для печати на струйных принтерах.
- Не используйте слишком грубую бумагу. Использование гладкой бумаги обычно приводит к улучшению результатов печати.

### Этап 2. Проверьте условия эксплуатации

Среда может непосредственно влиять на качество печати и является распространенной причиной проблем с качеством печати или подачей бумаги. Попробуйте применить указанные ниже решения.

- Не устанавливайте принтер рядом с открытыми окнами или дверями, а также рядом с кондиционерами воздуха.
- Убедитесь, что принтер не подвергается воздействию температур и влажности, не соответствующих техническим характеристикам.
- Не размещайте принтер в замкнутом пространстве, например в шкафу.
- Расположите принтер на ровной твердой поверхности.
- Удалите все, что закрывает вентиляционные отверстия на принтере. Для принтера требуется свободная циркуляция воздуха со всех сторон, в том числе сверху.
- Принтер должен быть защищен от попадания частиц пыли, пара, масла и прочих веществ, которые могут накапливаться внутри корпуса.

### Этап 3. Настройка лотка для бумаги

Выполните следующие действия, если при печати из конкретных лотков текст или изображения не выровнены по центру или в соответствии с требованиями.

1. На главном экране панели управления принтера выберите меню **Настройки**.
2. Выберите следующие меню:
  - **Копирование/Печать** или **Печать**
  - **Качество печати**
  - **Регистрация изображения**
3. Выберите **Лоток**, а затем выберите лоток для настройки.
4. Выберите **Печать тестовой страницы** и следуйте инструкциям на печатных страницах.
5. Еще раз выберите **Печать тестовой страницы**, чтобы проверить результаты, и внесите дальнейшие изменения при необходимости.
6. Выберите **Готово**, чтобы сохранить новые настройки.

### Попробуйте другой драйвер печати

Если печать выполняется из программы, и на распечатанных страницах присутствуют неожиданные линии на изображениях, пропавший текст, пропавшие картинки, неправильное форматирование или неверные шрифты, попробуйте другой драйвер печати.


Загрузите любой из следующих драйверов с веб-сайта HP: [www.hp.com/support/ljM610](http://www.hp.com/support/ljM610), [www.hp.com/support/ljM611](http://www.hp.com/support/ljM611) или [www.hp.com/support/ljM612](http://www.hp.com/support/ljM612).

<b>Драйвер HP PCL.6</b>	Если доступен драйвер печати для этого конкретного принтера, в нем есть поддержка устаревших ОС, таких как Windows® XP и Windows Vista®. Список поддерживаемых ОС см. на сайте <a href="http://www.hp.com/go/support">www.hp.com/go/support</a> .
<b>Драйвер HP PCL 6</b>	В драйвере печати для этого конкретного принтера есть поддержка ОС Windows 7 и более новых ОС, в которых есть поддержка драйверов версии 3. Список поддерживаемых ОС см. на сайте <a href="http://www.hp.com/go/support">www.hp.com/go/support</a> .
<b>Драйвер HP PCL-6</b>	В драйвере печати для этого конкретного устройства есть поддержка ОС Windows 8 и более новых ОС, в которых есть поддержка драйверов версии 4. Список поддерживаемых ОС см. на сайте <a href="http://www.hp.com/go/support">www.hp.com/go/support</a> .
<b>Драйвер HP UPD PS</b>	<ul style="list-style-type: none"><li>• Рекомендован для печати из программного обеспечения Adobe® или из других программных продуктов для работы со сложной графикой.</li><li>• Обеспечивает поддержку печати с эмуляцией Postscript и поддержку шрифтов Postscript в файлах флэш-анимации.</li></ul>
<b>Универсальный драйвер печати HP (UPD) PCL 6</b>	<ul style="list-style-type: none"><li>• Рекомендуется использовать при печати во всех средах Windows</li><li>• Обеспечивает наилучшие скорость и качество печати, а также полную поддержку функций принтера для большинства пользователей</li><li>• Разрабатывался специально для работы с интерфейсом графического устройства Windows (GDI), что позволяет обеспечить наилучшую скорость печати в средах Windows</li><li>• Может быть не полностью совместим с пользовательскими приложениями и программами от сторонних производителей, использующих драйвер PCL 5</li></ul>

## Проверка параметров режима EconoMode

Компания HP не рекомендует постоянно использовать режим EconoMode. Если режим EconoMode используется все время, износ механических деталей печатающего картриджа может произойти до того, как будет израсходован порошок тонера. Если качество печати ухудшилось до неприемлемого, замените картридж с тонером.

---

 **ПРИМЕЧАНИЕ.** Эта функция доступна в драйвере PCL 6 для Windows. Если этот драйвер не используется, можно использовать эту функцию при помощи встроенного веб-сервера HP.

---

Если вся страница слишком светлая или слишком темная, выполните следующие действия.

1. Из окна программы выберите параметр **Печать**.
2. Выберите принтер, затем нажмите **Свойства** или **Параметры**.
3. Выберите вкладку **Бумага/качество** и найдите область **Качество печати**.
4. Если вся страница слишком темная:
  - Выберите параметр **600 dpi**, если доступно.
  - Установите флажок **EconoMode**, чтобы включить функцию.

Если вся страница слишком светлая:

- Выберите параметр **FastRes 1200**, если доступно.
  - Снимите флажок **EconoMode**, чтобы отключить функцию.
5. Нажмите кнопку **ОК**, чтобы закрыть диалоговое окно **Свойства документа**. В диалоговом окне **Печать** нажмите кнопку **ОК**, чтобы распечатать задание.

## Регулировка плотности печати

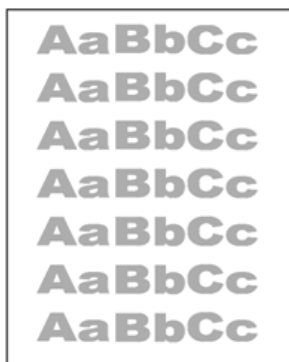
Выполните следующие действия для регулировки плотности печати.

1. На главном экране панели управления принтера выберите меню **Настройки**.
2. Откройте следующие меню:
  - **Копирование/Печать** или **Печать**
  - **Качество печати**
  - **Плотность тонера**
3. Переместите ползунок по направлению к **Меньше** или **Больше** для выбора нужной плотности тонера.

## Устранение дефектов изображения

### Таблица 6-2 Краткое справочное руководство по таблице дефектов изображения

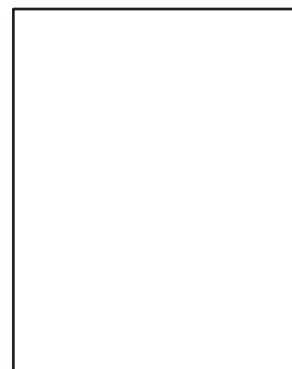
[Таблица 6-9 Слабый отпечаток на стр. 136](#)



[Таблица 6-7 Серый фон или темная печать на стр. 135](#)



[Таблица 6-5 Пустая страница без отпечатков на стр. 133](#)



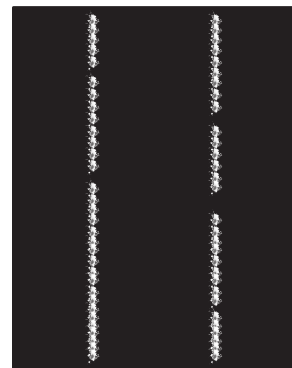
[Таблица 6-4 Черная страница на стр. 133](#)



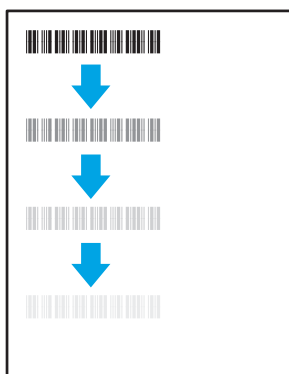
[Таблица 6-3 Дефекты, связанный с нанесением полос на стр. 132](#)



[Таблица 6-11 Дефекты, связанные с полосами на стр. 138](#)



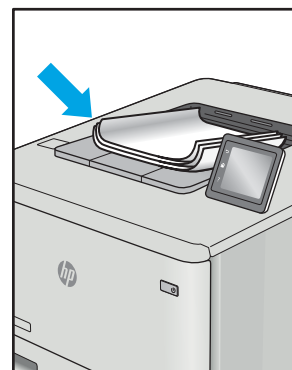
[Таблица 6-6 Дефекты закрепления/термоблока на стр. 134](#)



[Таблица 6-8 Дефекты размещения изображений на стр. 135](#)



[Таблица 6-10 Дефекты вывода на стр. 137](#)



Часто дефекты изображений, независимо от причины, можно устранить с помощью схожих действий. Выполните следующие действия в качестве начальной меры для устранения дефектов изображения.

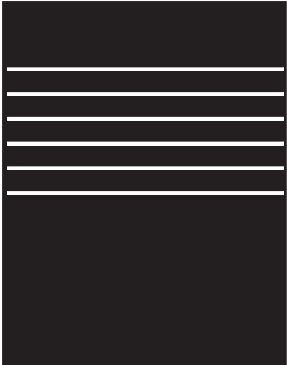
1. Напечатайте документ повторно. Дефекты качества печати могут быть временными или могут полностью исчезать с продолжением печати.
2. Проверьте состояние картриджа или картриджей. Если картридж находится в состоянии **Очень низкий уровень** (он превысил установленный срок службы), замените картридж.
3. Убедитесь, что драйвер и настройки печати соответствуют носителю, загруженному в лоток. Попробуйте использовать другую пачку носителя или другой лоток. Попробуйте использовать другой режим печати.
4. Убедитесь, что принтер работает в поддерживаемых условиях по температуре/влажности.
5. Убедитесь, что формат, размер и плотность бумаги поддерживаются принтером. См. страницу службы поддержки принтера на [support.hp.com](http://support.hp.com) для получения списка поддерживаемых форматов и типов бумаги для принтера.




**ПРИМЕЧАНИЕ.** Термин "закрепление" обозначает часть процесса печати, при которой тонер закрепляется на бумаге.

Показанные ниже примеры относятся к бумаге формата Letter, которая подается в принтер коротким краем вперед.

**Таблица 6-3** Дефекты, связанный с нанесением полос

Пример	Описание	Возможные решения
	Темные или светлые линии, расположенные по всей длине листа сверху вниз, широко разнесенные и/или возникающие под воздействием электрического импульса. Они могут быть резкими или нечеткими. Дефект отображается только в областях заполнения, где нет текста или в областях, где нет отпечатков.	<ol style="list-style-type: none"> <li>1. Напечатайте документ повторно.</li> <li>2. Попробуйте выполнить печать из другого лотка.</li> <li>3. Замените картридж.</li> <li>4. Используйте другой тип бумаги.</li> <li>5. <b>Только для моделей Enterprise:</b> На главном экране панели управления принтера перейдите к меню <b>Настройка типа бумаги</b>, а затем выберите режим печати, предназначенный для немного более плотных носителей, чем вы используете. Это замедляет скорость печати и может улучшить качество печати.</li> <li>6. Если проблема не устранена, перейдите на веб-сайт <a href="http://support.hp.com">support.hp.com</a>.</li> </ol>

**Таблица 6-4 Черная страница**

Пример	Описание	Возможные решения
	Напечатанная страница полностью черная.	<ol style="list-style-type: none"><li>1. Визуально проверьте картридж на наличие повреждений.</li><li>2. Проверьте правильность установки картриджа.</li><li>3. Замените картридж</li><li>4. Если проблема не устранена, перейдите на веб-сайт <a href="http://support.hp.com">support.hp.com</a>.</li></ol>

**Таблица 6-5 Пустая страница без отпечатков**

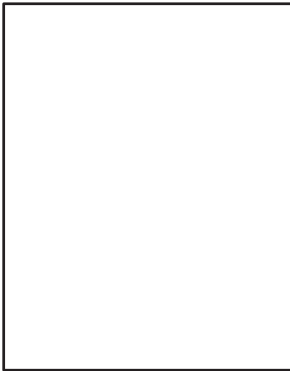
Пример	Описание	Возможные решения
	Страница пустая и не содержит отпечатков.	<ol style="list-style-type: none"><li>1. Убедитесь, что используются подлинные картриджи HP.</li><li>2. Проверьте правильность установки картриджа.</li><li>3. Выполните печать с использованием с другого картриджа.</li><li>4. Проверьте тип бумаги в лотке для бумаги и измените параметры принтера для соответствия. При необходимости выберите менее плотный тип бумаги.</li><li>5. Если проблема не устранена, перейдите на веб-сайт <a href="http://support.hp.com">support.hp.com</a>.</li></ol>

Таблица 6-6 Дефекты закрепления/термоблока

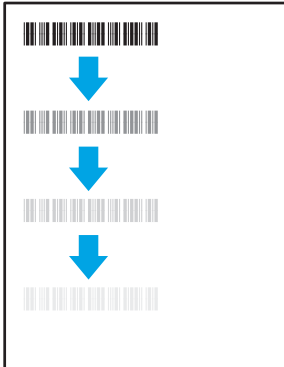
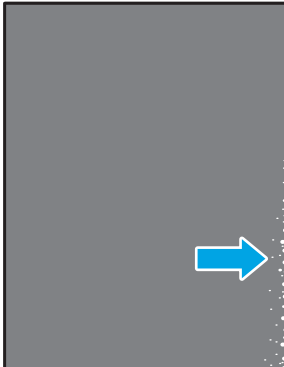
Пример	Описание	Возможные решения
	<p>Небольшие тени или сдвиги изображения, повторяющиеся по всей длине листа. Повторяющееся изображение может становиться менее четким с каждым повтором.</p>	<ol style="list-style-type: none"> <li>1. Напечатайте документ повторно.</li> <li>2. Проверьте тип бумаги в лотке для бумаги и измените параметры принтера для соответствия. При необходимости выберите менее плотный тип бумаги.</li> <li>3. Если проблема не устранена, перейдите на веб-сайт <a href="http://support.hp.com">support.hp.com</a>.</li> </ol>
	<p>Тонер смазывается вдоль края листа. Этот дефект наиболее часто встречается по краям листов при печати заданий с использованием большого количества тонера и на тонких носителях, но может встречаться и в любом другом месте листа.</p>	<ol style="list-style-type: none"> <li>1. Напечатайте документ повторно.</li> <li>2. Проверьте тип бумаги в лотке для бумаги и измените параметры принтера для соответствия. При необходимости выберите более плотный тип бумаги.</li> <li>3. <b>Только для моделей Enterprise:</b> С панели управления принтера перейдите к меню <i>От края до края</i>, а затем выберите <i>Обычная</i>. Напечатайте документ повторно.</li> <li>4. <b>Только для моделей Enterprise:</b> С панели управления принтера выберите <i>Авто - включая поля</i> и повторно напечатайте документ.</li> <li>5. Если проблема не устранена, перейдите на веб-сайт <a href="http://support.hp.com">support.hp.com</a>.</li> </ol>

Таблица 6-7 Серый фон или темная печать


Пример	Описание	Возможные решения
	<p>Изображение или текст темнее, чем должны быть, и/или появляется фон серого цвета.</p>	<ol style="list-style-type: none"> <li>1. Убедитесь, что бумага в лотках еще не проходила через принтер.</li> <li>2. Используйте другой тип бумаги.</li> <li>3. Напечатайте документ повторно.</li> <li>4. <b>Только для монохромных моделей:</b> На главном экране панели управления принтера перейдите к меню <a href="#">Регулировка плотности тонера</a>, а затем задайте более низкий уровень плотности тонера.</li> <li>5. Убедитесь, что принтер работает в поддерживаемом диапазоне температур и влажности.</li> <li>6. Замените картридж.</li> <li>7. Если проблема не устранена, перейдите на веб-сайт <a href="http://support.hp.com">support.hp.com</a>.</li> </ol>

Таблица 6-8 Дефекты размещения изображений


Пример	Описание	Возможные решения
	<p>Изображение не располагается по центру страницы или перекошено. Дефект происходит, когда бумага расположена неправильно, так как она забирается из лотка и перемещается через тракт прохождения бумаги.</p>	<ol style="list-style-type: none"> <li>1. Напечатайте документ повторно.</li> <li>2. Извлеките бумагу, а затем снова загрузите в лоток. Убедитесь, что края бумаги выровнены со всех сторон.</li> <li>3. Убедитесь, что верх стопки бумаги располагается ниже индикатора заполнения лотка. Не следует переполнять лоток.</li> <li>4. Убедитесь, что направляющие бумаги отрегулированы для нужного размера бумаги. Не сдвигайте направляющие слишком плотно по стопке бумаги. Сдвиньте их по указателям или по меткам лотка.</li> <li>5. Если проблема не устранена, перейдите на веб-сайт <a href="http://support.hp.com">support.hp.com</a>.</li> </ol>



Таблица 6-9 Слабый отпечаток

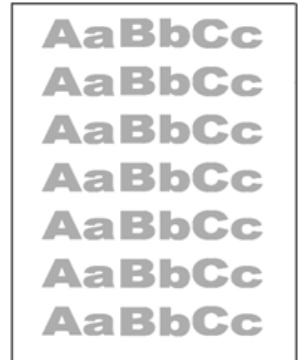
Пример	Описание	Возможные решения
	Напечатанное изображение светлое или блеклое на всем листе.	<ol style="list-style-type: none"><li>1. Напечатайте документ повторно.</li><li>2. Извлеките картридж, а затем встряхните его для равномерного распределения тонера.</li><li>3. <b>Только для монохромных моделей:</b> Убедитесь, что параметр <code>EconoMode</code> отключен на панели управления принтера и в драйвере печати.</li><li>4. Проверьте правильность установки картриджа.</li><li>5. Напечатайте страницу состояния расходных материалов и проверьте срок службы и оставшийся ресурс картриджа.</li><li>6. Замените картридж.</li><li>7. Если проблема не устранена, перейдите на веб-сайт <a href="http://support.hp.com">support.hp.com</a>.</li></ol>

Таблица 6-10 Дефекты вывода


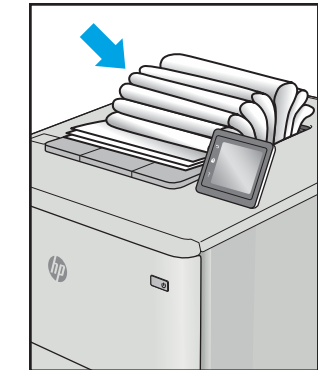
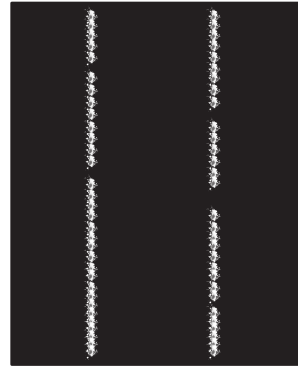
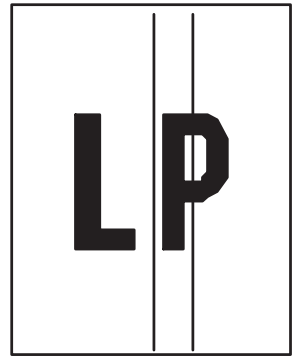
Пример	Описание	Возможные решения
	<p>После печати листы скручиваются по краям. Скрученные края могут быть вдоль длинной или короткой стороны бумаги. Возможно возникновение двух типов скручивания:</p> <ul style="list-style-type: none"> <li>• <b>Положительное скручивание:</b> Бумага скручивается по направлению к печатной стороне. Этот дефект наблюдается в сухой среде или при печати страниц с использованием большого количества тонера.</li> <li>• <b>Негативное скручивание:</b> Бумага скручивается по направлению от печатной стороны. Этот дефект наблюдается во влажной среде или при печати страниц с использованием небольшого количества тонера.</li> </ul>	<ol style="list-style-type: none"> <li>1. Напечатайте документ повторно.</li> <li>2. <b>Положительное скручивание:</b> На панели управления принтера выберите более плотный тип бумаги. Более плотный тип бумаги способствует более высокой температуре печати.</li> <li><b>Негативное скручивание:</b> На панели управления принтера выберите менее плотный тип бумаги. Менее плотный тип бумаги способствует более низкой температуре печати. Попробуйте хранить бумагу перед использованием в сухих условиях или используйте бумагу из недавно открытой упаковки.</li> <li>3. Печать в режиме двусторонней печати.</li> <li>4. Если проблема не устранена, перейдите на веб-сайт <a href="http://support.hp.com">support.hp.com</a>.</li> </ol>
	<p>Бумага не складывается должным образом в выходном лотке. Стопка может быть неровной, перекошенной или страницы могут выпадать из лотка на пол. Любое из следующих условий может привести к появлению этого дефекта:</p> <ul style="list-style-type: none"> <li>• Сильное скручивание бумаги</li> <li>• Бумага в лотке смята или деформирована</li> <li>• Используется нестандартный тип бумаги, например конверты</li> <li>• Выходной лоток переполнен</li> </ul>	<ol style="list-style-type: none"> <li>1. Напечатайте документ повторно.</li> <li>2. Выдвиньте удлинитель выходного лотка</li> <li>3. Если причиной дефекта является сильное скручивание, см. процедуру устранения скручивания выводимой бумаги.</li> <li>4. Используйте другой тип бумаги.</li> <li>5. Используйте бумагу из недавно открытой упаковки.</li> <li>6. Извлеките бумагу из выходного лотка, пока он не переполнился.</li> <li>7. Если проблема не устранена, перейдите на веб-сайт <a href="http://support.hp.com">support.hp.com</a>.</li> </ol>

Таблица 6-11 Дефекты, связанные с полосами

Пример	Описание	Возможные решения
	<p>Светлые вертикальные полосы, которые обычно идут по всей длине листа. Дефект отображается только в областях заполнения, где нет текста или в областях, где нет отпечатков.</p>	<ol style="list-style-type: none"> <li>1. Напечатайте документ повторно.</li> <li>2. Извлеките картридж, а затем встряхните его для равномерного распределения тонера.</li> <li>3. Если проблема не устранена, перейдите на веб-сайт <a href="http://support.hp.com">support.hp.com</a>.</li> </ol> <p><b>ПРИМЕЧАНИЕ.</b> Светлые и темные вертикальные полосы могут возникать при печати в условиях, находящихся за пределами указанного диапазона для температуры и влажности. См. допустимые уровни температуры и влажности в требованиях к окружающей среде принтера.</p>
	<p>Темные вертикальные линии, проходящие по всей длине листа. Дефект может произойти в любой области листа: в области заливки или в местах, где нет отпечатков.</p>	<ol style="list-style-type: none"> <li>1. Напечатайте документ повторно.</li> <li>2. Извлеките картридж, а затем встряхните его для равномерного распределения тонера.</li> <li>3. Распечатайте страницу очистки.</li> <li>4. Проверьте уровень тонера в картридже.</li> <li>5. Если проблема не устранена, перейдите на веб-сайт <a href="http://support.hp.com">support.hp.com</a>.</li> </ol>

# Решение проблем проводной сети

## Введение

Некоторые типы проблем могут указать на возникновение проблем с сетевым соединением. Такие проблемы включают следующее:

- Периодическую потерю возможности взаимодействия с принтером
- Не удастся найти принтер во время установки драйвера
- Периодические сбои при печати



**ПРИМЕЧАНИЕ.** Если периодически пропадает сетевое подключение, сначала следует обновить микропрограмму принтера. Чтобы получить дополнительные инструкции по обновлению микропрограммы принтера, перейдите по адресу <http://support.hp.com>, выполните поиск своего принтера и найдите "обновить микропрограмму"

Выполните проверку следующих пунктов, чтобы убедиться, что у принтера есть связь с сетью. Сначала, распечатайте страницу конфигурации с панели управления принтера и определите его IP-адрес, указанный на этой странице.

- [Некачественное подключение на физическом уровне](#)
- [В компьютере используется неверный IP-адрес принтера](#)
- [Компьютер не может связаться с принтером](#)
- [В принтере используется неверное подключение и неправильные параметры двусторонней печати](#)
- [Новое программное обеспечение может вызывать неполадки с совместимостью.](#)
- [Неправильные настройки компьютера или рабочей станции](#)
- [Принтер отключен или настройки сети неверны](#)



**ПРИМЕЧАНИЕ.** HP не поддерживает одноранговые сети, поскольку эта возможность является функцией операционных систем Microsoft, но не драйверов печати HP. Дополнительные сведения можно найти на сайте Microsoft: [www.microsoft.com](http://www.microsoft.com).

## Некачественное подключение на физическом уровне

1. Убедитесь в том, что принтер подключен к нужному сетевому порту с помощью кабеля требуемой длины.
2. Убедитесь в надежности кабельных соединений.
3. Проведите осмотр подключения сетевого порта на задней панели принтера и убедитесь, что индикатор активности желтого цвета мигает, показывая наличие сетевого трафика, а индикатор состояния зеленого цвета горит, показывая наличие соединения с сетью.
4. Если неполадку устранить не удастся, замените кабель или подключите устройство к другому порту на концентраторе.

## В компьютере используется неверный IP-адрес принтера

1. Откройте свойства принтера и щелкните на вкладке **Порты**. Убедитесь в правильности текущего IP-адреса для принтера. IP-адрес принтера указан на странице конфигурации.
2. Если принтер устанавливался с использованием стандартного для HP порта TCP/IP, установите флажок **Всегда печатать с этого принтера, даже при изменении IP-адреса**.
3. Если принтер устанавливался с использованием стандартного порта для Microsoft TCP/IP, используйте имя хоста, а не IP-адрес.
4. Если IP-адрес правильный, удалите принтер и добавьте его снова.

## Компьютер не может связаться с принтером

1. Убедитесь в наличии сетевого соединения, проверив связь с устройством с помощью команды "ping".
  - a. Откройте командную строку компьютера.
    - При работе в ОС Windows, щелкните **Пуск**, выберите **Выполнить**, введите команду cmd и нажмите **Ввод**.
    - Для macOS: перейдите в **Приложения**, затем **Утилиты** и откройте **Терминал**.
  - b. Введите ping и IP-адрес принтера.
  - b. Если выводится время отклика - сеть исправна.
2. Если выполнить команду ping не удалось, проверьте, включены ли концентраторы сети, а затем убедитесь в том, что в сетевых параметрах, настройках принтера и компьютера указана одна и та же сеть (называемая также "подсеть").
3. Откройте свойства принтера и щелкните на вкладке **Порты**. Убедитесь в правильности текущего IP-адреса для принтера. IP-адрес принтера указан на странице конфигурации.
4. Если принтер устанавливался с использованием стандартного для HP порта TCP/IP, установите флажок **Всегда печатать с этого принтера, даже при изменении IP-адреса**.
5. Если принтер устанавливался с использованием стандартного порта для Microsoft TCP/IP, используйте имя хоста принтера, а не IP-адрес.
6. Если IP-адрес правильный, удалите принтер и добавьте его снова.

## В принтере используется неверное подключение и неправильные параметры двусторонней печати

HP рекомендует оставлять эти параметры в автоматическом режиме (значение по умолчанию). При смене указанных параметров следует изменить и сетевые настройки.

## Новое программное обеспечение может вызывать неполадки с совместимостью.

Проверьте правильность установки нового программного обеспечения и драйвера печати.

## **Неправильные настройки компьютера или рабочей станции**

1. Проверьте драйверы сети, драйверы печати и параметры переадресации в сети.
2. Проверьте правильность настройки операционной системы.

## **Принтер отключен или настройки сети неверны**

1. Посмотрите страницы конфигурации/ сетевого подключения принтера, и проверьте состояние параметров сети и сетевых протоколов.
2. При необходимости измените конфигурацию сети.


# Решение проблем беспроводной сети


- [Введение](#)
- [Контрольный список для проверки беспроводного соединения](#)
- [Принтер перестает печатать после завершения настройки беспроводного соединения](#)
- [Принтер не печатает, а на компьютере установлен брандмауэр стороннего разработчика](#)
- [Беспроводное соединение не работает после перемещения беспроводного маршрутизатора или принтера](#)
- [Невозможно подсоединить дополнительные компьютеры к принтеру с функциями беспроводной связи](#)
- [Принтер с беспроводным соединением теряет связь при подсоединении к виртуальной частной сети \(VPN\)](#)
- [Сеть не представлена в списке беспроводных сетей](#)
- [Беспроводная сеть не функционирует](#)
- [Уменьшение помех в беспроводной сети](#)

## Введение

Используйте данные по устранению неполадок для помощи в решении проблем.

---

 **ПРИМЕЧАНИЕ.** Чтобы убедиться, что на вашем принтере доступны функции печати HP NFC и Wi-Fi Direct, распечатайте с панели управления страницу конфигурации.

 **ПРИМЕЧАНИЕ.** Если периодически пропадает сетевое подключение, сначала следует обновить микропрограмму принтера. Чтобы получить дополнительные инструкции по обновлению микропрограммы принтера, перейдите по адресу <http://support.hp.com>, выполните поиск своего принтера и найдите "обновить микропрограмму".

---

## Контрольный список для проверки беспроводного соединения

- Если принтер не поддерживает одновременное подключение к проводной и беспроводной сети, убедитесь, что сетевой кабель не подключен.
- Убедитесь в том, что принтер и беспроводной маршрутизатор включены, и на них подается питание. Также, проверьте, включено ли беспроводное подключение на принтере. (Индикатор беспроводной сети горит постоянно, когда принтер подключен к беспроводной сети, и мигает при поиске беспроводной сети.)
- Убедитесь в правильности идентификатора SSID:
  - При беспроводном подключении к существующей сети убедитесь, что мобильное устройство подключено к правильному маршрутизатору/точке доступа.
  - При подключении к Wi-Fi Direct распечатайте страницу конфигурации для определения SSID принтера.

Если вы уверены в правильности SSID, снова настройте беспроводное соединение.

- При работе в защищенных сетях убедитесь в правильности информации о безопасности. Если информация о безопасности неверна, снова настройте беспроводное соединение.
- Если беспроводная сеть работает без сбоев, попытайтесь получить доступ к другим компьютерам по беспроводной сети. Если сеть располагает выходом в Интернет, попытайтесь соединиться с Интернетом по беспроводному соединению.
- Проверьте, что метод шифрования (AES или TKIP) является одинаковым как для принтера, так и для точки беспроводного доступа (в сетях с использованием защиты WPA).
- Убедитесь, что принтер находится в пределах покрытия сигнала беспроводной сети. Для большинства сетей принтер должен находиться в пределах 30 м от точки беспроводного доступа (беспроводного маршрутизатора).
- Объекты не должны создавать помех для прохождения радиосигнала. Удалите любые крупные металлические объекты, расположенные между точкой доступа и принтером. Между принтером и точкой беспроводного доступа не должно быть металлических или бетонных столбов, стен или несущих колонн.
- Принтер должен быть размещен вдали от электронных устройств, являющихся источниками помех. Некоторые устройства могут создавать помехи для радиосигнала, к ним относятся электродвигатели, беспроводные телефоны, камеры видеонаблюдения, другие беспроводные сети, а также некоторые устройства с функцией Bluetooth.
- Драйвер печати должен быть установлен на компьютере.
- Убедитесь, что выбран правильный порт принтера.
- Убедитесь, что компьютер и принтер подсоединены к одной беспроводной сети.
- Если вы используете несколько беспроводных сигналов, и вам необходимо, чтобы принтер поддерживал двухдиапазонные сети на частоте 2,4 ГГц и 5 ГГц, установите устройство сервера печати HP Jetdirect 2900nw.
- Для macOS убедитесь, что беспроводной маршрутизатор поддерживает протокол Bonjour.

## **Принтер перестает печатать после завершения настройки беспроводного соединения**

1. Убедитесь в том, что принтер включен и готов к работе.
2. Отключите межсетевые экраны на своем компьютере.
3. Убедитесь в правильной работе сети.
4. Убедитесь в правильности работы своего компьютера. При необходимости перезагрузите компьютер.
5. Убедитесь, что встроенный веб-сервер HP открывается с компьютера, подключенного к этой сети.



## Принтер не печатает, а на компьютере установлен брандмауэр стороннего разработчика

1. Обновите программу межсетевого экрана до последней версии, доступной у разработчика.
2. Если программы подают запрос на доступ к брандмауэру при установке принтера или попытке печати, убедитесь в том, что вы не препятствуете работе программ.
3. Временно отключите брандмауэр, затем установите программу беспроводной связи с принтером на компьютер. Включите брандмауэр по окончании установки беспроводного соединения.

## Беспроводное соединение не работает после перемещения беспроводного маршрутизатора или принтера

1. Убедитесь в том, что маршрутизатор или принтер подсоединены к той же сети, что и компьютер.
2. Распечатайте страницу конфигурации.
3. Сравните идентификатор SSID на странице конфигурации с SSID конфигурации принтера для компьютера.
4. Если цифры разные, устройства подсоединены к разным сетям. Заново выполните настройку беспроводного соединения принтера.

## Невозможно подсоединить дополнительные компьютеры к принтеру с функциями беспроводной связи

1. Убедитесь, что другие компьютеры находятся в зоне действия беспроводной сети и никакие объекты не препятствуют прохождению сигнала. Для большинства беспроводных сетей, зона действия лежит в пределах 30 м от точки доступа.
2. Убедитесь в том, что принтер включен и готов к работе.
3. Убедитесь в том, что одновременных пользователей Wireless Direct Print не более 5.
4. Отключите межсетевые экраны на своем компьютере.
5. Убедитесь в правильной работе сети.
6. Убедитесь в правильности работы своего компьютера. При необходимости перезагрузите компьютер.

## Принтер с беспроводным соединением теряет связь при подсоединении к виртуальной частной сети (VPN)

- Одновременная работа VPN и других сетей невозможна.

## Сеть не представлена в списке беспроводных сетей

- Проверьте включение и питание беспроводного маршрутизатора.
- Сеть может быть скрыта. Тем не менее, возможность подключения к скрытой сети остается. Убедитесь, что маршрутизатор/точка доступа передают идентификатор SSID, проверив их SSID в доступных сетях, отображаемых на мобильном устройстве.

## Беспроводная сеть не функционирует

1. Если принтер не поддерживает одновременное подключение к проводной и беспроводной сети, убедитесь, что сетевой кабель отключен.
2. Чтобы проверить, действительно ли утеряна связь, попробуйте подсоединить другие устройства к сети.
3. Убедитесь в наличии сетевого соединения, проверив связь с устройством с помощью команды "ping".
  - a. Откройте командную строку компьютера.
    - При работе в ОС Windows, щелкните **Пуск**, выберите **Выполнить**, введите команду cmd и нажмите клавишу **ввода**.
    - Для macOS: перейдите в **Приложения**, затем **Утилиты** и откройте **Терминал**.
  - б. Введите ping, а затем — IP-адрес маршрутизатора.
  - в. Если выводится время отклика - сеть исправна.
4. Убедитесь в том, что маршрутизатор или принтер подсоединены к той же сети, что и компьютер.
  - a. Распечатайте страницу конфигурации.
  - б. Сравните идентификатор SSID в отчете о конфигурации с SSID конфигурации принтера для компьютера.
  - в. Если значения разные, устройства подсоединены к разным сетям. Заново выполните настройку беспроводного соединения принтера.

## Уменьшение помех в беспроводной сети

Выполнение следующих рекомендаций способствует уменьшению помех в беспроводной сети:

- Не следует устанавливать беспроводные устройства вблизи крупногабаритных металлических предметов, например металлических шкафов для хранения документов или источников электромагнитного излучения, таких как микроволновые печи и беспроводные телефоны. Такие объекты могут вызывать искажение радиосигналов.
- Не следует устанавливать беспроводные устройства вблизи массивной каменной кладки и других строительных конструкций. Такие объекты ослабляют уровень сигнала за счет его поглощения.
- Беспроводной маршрутизатор следует устанавливать по центру в пределах прямой видимости от беспроводных принтеров.



# Указатель

## А

- адрес IPv4 85
- адрес IPv6 85
- акустические характеристики 15
- альтернативный режим бланков 23, 29

## Б

- безопасность
  - зашифрованный жесткий диск 88
- беспроводная сеть
  - устранение неполадок 142
- блок термического закрепления
  - устранение замятия 115
- блокировка
  - форматтер 88
- бумага
  - выбор 128
  - загрузка в лоток 1 19
  - загрузка в лоток 2 25
  - загрузка входного лотка
    - повышенной вместимости на 2100 листов 30
  - замятия 105
  - Ориентация для лотка 1 20
- бумага, заказ 40

## В

- в ручном режиме (на обеих сторонах)
  - Windows 57
- веб-сайты
  - HP Web Jetadmin, загрузка 91
- Веб-службы HP
  - включение 81
- Веб-узлы
  - поддержка клиентов 94
- вес, принтер 13

- включая
  - лотки 8
  - память 8
- восстановление заводских настроек 96
- встроенный веб-сервер
  - доступ 84
  - изменение имени принтера 84
  - изменение сетевых параметров 84
- встроенный веб-сервер (EWS)
  - назначение паролей 87
- Встроенный веб-сервер (EWS)
  - сетевое подключение 77
  - функции 76
- встроенный веб-сервер HP
  - параметры безопасности 80
  - доступ 84
  - другие ссылки 83
  - изменение имени принтера 84
  - изменение сетевых параметров 84
  - инструменты устранения неполадок 79
  - информационные страницы 77
  - общая настройка 78
  - параметры печати 79
  - параметры расходных материалов 79
- встроенный веб-сервер HP
  - сетевые параметры 81
- Встроенный веб-сервер HP
  - веб-службы HP 81
- Встроенный веб-сервер HP (EWS)
  - сетевое подключение 77
  - функции 76
- входной лоток повышенной вместимости на 2100 листов
  - загрузка 30

- выключатель питания
  - расположение 4
- высокоскоростной порт печати USB 2.0
  - расположение 5
- выходной лоток
  - устранение замятия 117
- выходные лотки
  - расположение 4

## Г

- гнездо аппаратной интеграции (HIP)
  - расположение 4

## Д

- двусторонняя печать
  - вручную (Mac) 61
  - вручную (Windows) 57
  - настройки (Windows) 57
  - Mac 61
  - Windows 57
- двусторонняя печать вручную
  - Mac 61
  - Windows 57
- дополнительные принадлежности
  - заказ 40
- дополнительный разделитель заданий со степлером
  - извлечение застрявших скрепок 122
- драйверы печати,
  - поддерживаемые 10
- драйверы, поддерживаемые 10
- другие ссылки
  - встроенный веб-сервер HP 83
- дуплексер
  - устранение замятия 118
- дуплексная печать (двусторонняя)
  - настройки (Windows) 57

## Ж

жесткие диски  
    зашифрованные 88

## З

загрузка  
    бумага в лотке 1 19  
    бумага во входном лотке  
        повышенной вместимости на  
        2100 листов 30  
    бумаги в лоток 2 25  
задания, сохранение  
    настройка в Mac 65  
задания, сохраненные  
    печать 66  
    создание (Windows) 64  
    удаление 66  
задняя дверца  
    устранение замятия 115  
заказ  
    расходные материалы и  
        дополнительные  
        принадлежности 40  
замена  
    картридж с тонером 48  
    картриджи сшивателя 53  
замятие  
    блок термического  
        закрепления 115  
    входной лоток повышенной  
        вместимости на 2100 листов  
        (лоток 6) 112  
    выходной лоток 117  
    дуплексер 118  
    задняя дверца 115  
    лотки 2, 3 и 4 109  
    лоток 1 106  
    разделитель заданий HP со  
        степпером 121  
    скрепки в дополнительном  
        разделителе заданий со  
        степпером 122  
    устройство подачи конвертов  
        119  
замятие бумаги  
    выходной лоток 117  
    лотки 2, 3 и 4 109  
    лоток 1 106

лоток 5 112  
    разделитель заданий HP со  
        степпером 121  
замятия  
    автоматическая навигация 105  
    причины 105  
замятия бумаги  
    места 105  
замятия, бумага  
    местоположения 105  
застревание скрепок  
    дополнительный разделитель  
        заданий со степпером 122  
защитить картриджи 45

## И

инструменты устранения неполадок  
    встроенный веб-сервер HP 79  
интерактивная поддержка 94  
интерактивная справка, панель  
    управления 95  
интерфейсные порты  
    расположение 5  
информационные страницы  
    встроенный веб-сервер HP 77

## К

картридж  
    замена 48  
    защита 45  
    политика 43  
картридж с тонером  
    замена 48  
    компоненты 48  
картриджи  
    замена скрепок 53  
картриджи с тонером  
    использование при низком  
        уровне 97  
    номера для заказа 48  
    параметры нижнего предела 97  
картриджи сшивателя  
    замена 53  
качество изображения  
    проверка статуса картриджа с  
        тонером 126  
клавиатура  
    расположение 4  
кнопка "Вход"  
    расположение 6

кнопка "Выход"  
    расположение 6  
кнопка вкл./выкл.  
    расположение 4  
кнопка главного экрана  
    расположение 6  
кнопка копирования  
    расположение 6  
кнопка справки  
    расположение 6  
конверты  
    ориентация 20  
конверты, загрузка 32  
контрольный список  
    для проверки беспроводного  
        соединения 142  
конфиденциальная печать 64  
копирование  
    разрешение 8

## Л

локальная сеть (LAN)  
    расположение 5  
лотки  
    емкость 8  
    расположение 4  
лотки, выходные  
    расположение 4  
лоток 1  
    замятие 106  
Лоток 1  
    загрузка конвертов 32  
    ориентация бумаги 20  
лоток 2  
    загрузка 25  
    замятие 109  
лоток 3  
    замятие 109  
лоток 4  
    замятие 109  
лоток 6  
    замятие бумаги 112  
лоток приоритетной подачи  
    загрузка этикеток 34

## М

маска подсети 85  
микросхема памяти (тонер)  
    расположение 48

- мобильная печать
  - устройства с ОС Android 70
- мобильная печать, поддерживаемое программное обеспечение 12
- H**
- накопители USB
  - печать с 71
- Настройки экономичного режима (EconoMode) 130
- нескольких страниц на листе
  - печать (Windows) 59
- несколько страниц на листе
  - печать (Mac) 62
- нижняя правая дверца
  - расположение 4
- O**
- общая настройка
  - встроенный веб-сервер HP 78
- операционные системы (ОС)
  - поддерживаемые 8
- ОС (операционные системы)
  - поддерживаемые 8
- основной входной лоток
  - загрузка этикеток 34
- очистка
  - тракт прохождения бумаги 127
- P**
- панель управления
  - нахождение функций 6
  - расположение 4
  - справка 95
- параметры
  - восстановление заводских настроек 96
- параметры безопасности
  - встроенный веб-сервер HP 80
- параметры двусторонней печати по сети, изменение 86
- параметры печати
  - встроенный веб-сервер HP 79
- параметры расходных материалов
  - встроенный веб-сервер HP 79
- параметры скорости сетевого соединения, изменение 86
- печатный носитель
  - загрузка в лоток 1 19
- печать
  - накопители USB 71
  - сохраненные задания 66
- печать на обеих сторонах
  - в ручном режиме, Windows 57
  - настройки (Windows) 57
  - Mac 61
  - Windows 57
- Печать по протоколу Near Field Communication 68
- Печать по протоколу NFC 68
- печать через порт USB для облегченного доступа 71
- Печать Wi-Fi Direct 68
- пленки
  - печать (Windows) 59
- поддерживаемые операционные системы 10
- поддержка
  - интерактивная 94
- поддержка клиентов
  - интерактивная 94
- подлинные картриджи HP 43
- помехи в беспроводной сети 145
- порт USB
  - активация 71, 73
- Порт USB
  - расположение 5
- порты
  - расположение 5
- потребляемая
  - мощность 15
- правая дверца
  - расположение 4
- проблемы с захватом бумаги
  - устранение 98, 100
- Протокол безопасной передачи IP 87
- P**
- разделитель заданий HP со степлером
  - устранение замятия 121
- размеры, принтер 13
- разрешение
  - копирование и сканирование 8
- разъем замка блокировки
  - расположение 5
- разъем кабеля питания
  - расположение 4
- расход электроэнергии, оптимизация 89
- расходные материалы
  - заказ 40
  - замена картриджа с тонером 48
  - замена картриджей сшивателя 53
  - использование при низком уровне 97
  - параметры нижнего предела 97
  - режим ожидания 89
  - решения мобильной печати 8
- C**
- сенсорный экран
  - нахождение функций 6
- сетевые параметры
  - встроенный веб-сервер HP 81
- сети
  - адрес IPv4 85
  - адрес IPv6 85
  - маска подсети 85
  - поддерживаемые 8
  - шлюз по умолчанию 85
  - HP Web Jetadmin 91
- сеть
  - имя принтера, изменение 84
  - параметры, изменение 84
  - параметры, просмотр 84
- системные требования
  - встроенный веб-сервер HP 76
  - минимальные 12
- сканирование
  - разрешение 8
- скорость, оптимизация 89
- сохраненные задания
  - в Windows 64
  - печать 66
  - создание 65
  - создание (Windows) 64
  - удаление 66
- специальная бумага
  - печать (Windows) 59
- спецификации
  - электрические и акустические 15
- справка, панель управления 95
- страниц в минуту 8

страниц на лист  
  выбор (Mac) 62  
  выбор (Windows) 59

сшивание  
  настройка режима работы 36

сшиватель  
  выбор точек по умолчанию 35  
  выбор точек сшивания по  
    умолчанию 35

сшиватель/укладчик  
  настройка режима работы 36

**T**

техническая поддержка  
  интерактивная 94

тип бумаги  
  выбор (Mac) 62  
  выбор (Windows) 59

требования к браузеру  
  встроенный веб-сервер HP 76

Требования к веб-браузеру  
  встроенный веб-сервер HP 76

**У**

удаление  
  сохраненные задания 66

укладка  
  настройка режима работы 36

управление сетью 84

устранение неисправностей  
  замятия 105  
  неполадки сети 139  
  подачи бумаги 98

устранение неполадок  
  беспроводная сеть 142  
  проверка статуса картриджа с  
    тонером 126  
  проводная сеть 139

устройства с ОС Android  
  печать из 70

устройство подачи документов  
  емкость 8  
  расположение 4

устройство подачи конвертов  
  устранение замятия 119

**Ф**

форматтер  
  расположение 4

**X**

хранение заданий печати 64

хранение, задание  
  настройки Macintosh 65

**Ш**

шлюз по умолчанию, настройка 85

шлюз, установка по умолчанию 85

**Э**

электрические характеристики 15

энергопотребление  
  не более 1 Вт 89

этикетка  
  ориентация 34

этикетки  
  печать (Windows) 59  
  печать на 34

этикетки, загрузка 34

**A**

AirPrint 70

**B**

Bonjour  
  идентификация 77

**E**

Ethernet (RJ-45)  
  расположение 5

**H**

HP (гнездо аппаратной интеграции)  
  расположение 4

HP Customer Care 94

HP ePrint 69

HP Web Jetadmin 91

**I**

Internet Explorer, поддерживаемые  
  версии  
  встроенный веб-сервер HP 76

IPsec 87

**L**

LAN, порт  
  расположение 5

**M**

Macintosh параметры драйвера  
  сохранение задания 65

**R**

RJ-45, порт  
  расположение 5

**T**

TCP/IP  
  настройка параметров IPv4  
    вручную 85  
  настройка параметров IPv6  
    вручную 85

**W**

Wi-Fi Direct Print 12