

**HYUNDAI**

**РУКОВОДСТВО ПОЛЬЗОВАТЕЛЯ**

**АЭРОГРИЛЬ**  
**HYF-9082**



## **Содержание**

Общие меры безопасности .....	3
Специальные меры безопасности .....	4
Назначение.....	5
Технические характеристики .....	5
Комплектация .....	5
Схема прибора .....	5
Панель управления.....	6
Подготовка к эксплуатации.....	6
Эксплуатация.....	7
Очистка и уход.....	10
Порядок действий в случае обнаружения неисправности.....	11
Правила и условия монтажа .....	12
Транспортировка и хранение .....	12
Реализация.....	12
Утилизация .....	12
Гарантийный талон.....	13

Благодарим вас за выбор продукции HYUNDAI!

## **ОБЩИЕ МЕРЫ БЕЗОПАСНОСТИ**

- Перед началом использования прибора внимательно ознакомьтесь с настоящим руководством пользователя. Сохраняйте настоящее руководство пользователя, гарантийный талон, чек, упаковочную коробку и по возможности другие элементы упаковки прибора.
- Перед началом работы осмотрите прибор и убедитесь в отсутствии механических повреждений на нем и сетевой кабеле питания. Не используйте прибор в случае обнаружения каких-либо повреждений.
- Изготовитель не несет ответственности за поломку прибора или ущерб, возникшие в результате неправильного или не предусмотренного настоящим руководством использования прибора.
- Регулярно проверяйте прибор и его кабель для выявления механических повреждений и не используйте прибор в случае их обнаружения.
- Перед использованием прибора убедитесь в соответствии рабочего напряжения прибора и напряжения электросети.
- Рекомендуется подключать прибор к розетке с заземлением.
- Подключайте прибор только к источнику переменного тока. Для дополнительной защиты рекомендуется установить устройство защитного отключения (УЗО). Для установки обратитесь к специалисту.
- Не рекомендуется подключать прибор к электросети при помощи удлинителей, разветвителей и переходников.
- Во избежание перегрузки электрической сети не рекомендуется включать одновременно несколько приборов с большим потреблением мощности.
- Не подключайте прибор к источнику питания до полной сборки и регулировки.
- Не используйте прибор не по назначению. Прибор не предназначен для промышленного применения.
- Не используйте прибор на открытом воздухе.
- Не используйте прибор в местах, где распыляются аэрозоли или есть легковоспламеняющиеся жидкости.
- Не используйте прибор вблизи штор, занавесок и прочих легковоспламеняющихся предметов.
- Не размещайте прибор вблизи источников воды и других жидкостей, а также рядом с нагревательными или отопительными приборами.
- Не ставьте прибор на горячую поверхность газовой или электрической плиты, а также в нагретую духовку.
- Не погружайте прибор в воду или другие жидкости и не прикасайтесь к ним влажными руками. При намокании прибора сразу отключите прибор от сети.
- Берегите прибор и сетевой кабель от воздействия высоких температур, прямых солнечных лучей, сырости и прочих негативных воздействий.

- Не включайте прибор, если он упал, даже при отсутствии внешних повреждений до того, как его осмотрит специалист. Обратитесь в специализированный сервис.
- Не накрывайте прибор, включенный в розетку, полотенцем или другими предметами. Не ставьте на прибор посторонние предметы.
- Следите, чтобы сетевой кабель прибора не соприкасался с горячими поверхностями и острыми предметами.
- Не передвигайте работающий прибор.
- Никогда не оставляйте включенный в сеть прибор без внимания. Если прибор не используется, отключите его от сети.
- Не используйте прибор с принадлежностями, не входящими в комплект поставки.
- После использования, а также во время очистки или технического обслуживания отключайте прибор от сети.
- При отключении прибора от сети держитесь за вилку, не тяните за кабель. Не наматывайте кабель на корпус прибора. Не переносите прибор за кабель.
- В случае повреждения кабеля использование прибора запрещено.
- При обнаружении неисправности, а также при появлении постороннего запаха или шума немедленно отключите прибор от сети.
- Прибор не предназначен для использования детьми, людьми с ограниченными физическими и умственными возможностями.
- Не разрешайте детям играть с прибором, аксессуарами, коробкой и прочими элементами упаковки.
- Храните и используйте прибор в местах, недоступных для детей.
- При хранении прибора следите, чтобы сетевой кабель не спутывался и не заламывался.
- Запрещается самостоятельно ремонтировать прибор или вносить изменения в его конструкцию. Ремонт прибора должен производиться исключительно специалистом сервисного центра.

## **СПЕЦИАЛЬНЫЕ МЕРЫ БЕЗОПАСНОСТИ**

- Перед использованием убедитесь, что корзина надежно закреплена в поддоне.
- Следите, чтобы поддон с корзиной был плотно закрыт. Прибор не начнет работать, пока поддон не будет плотно закрыт.
- Не переполняйте корзину: это может привести к ожогам.
- Будьте осторожны, чтобы не обжечься паром.
- Следите, чтобы отверстия для выхода и входа воздуха на задней и верхней части прибора не были заблокированы.
- Не включайте прибор с пустой корзиной – это может привести к его поломке.
- Во время работы прибор нагревается и остается горячим еще некоторое время после отключения (около 30 минут). Используйте кухонные перчатки.

## НАЗНАЧЕНИЕ

Аэрогриль предназначен для приготовления пищи при помощи системы циркуляции горячего воздуха.

## ТЕХНИЧЕСКИЕ ХАРАКТЕРИСТИКИ

- Мощность: 1700 Вт
- Напряжение: 220-240 В, ~50/60 Гц
- Объём корзины: 8 л
- Регулировка температуры: 80-200 °С
- Таймер: до 60 мин.
- Управление: сенсорное
- Количество программ приготовления: 11
- Подсветка камеры
- Основной материал: пластик
- Длина кабеля питания: 1 м
- Размер прибора: 466 × 295.5 × 265.5 мм
- Вес прибора: 5.3 кг
- Цвет: слоновая кость/чёрный



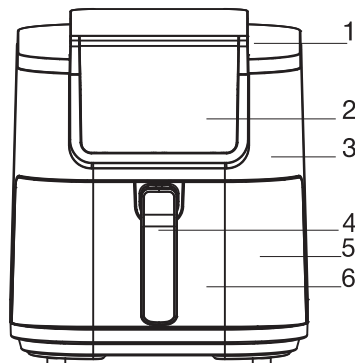
Класс защиты от поражения электрическим током – I

## КОМПЛЕКТАЦИЯ

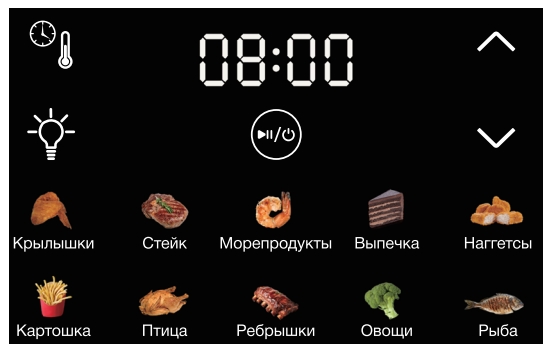
- Аэрогриль HYF-9082
- Подставка
- Руководство пользователя с гарантийным талоном

## СХЕМА ПРИБОРА

1. Крышка
2. Панель управления
3. Корпус
4. Ручка корзины
5. Корзина
6. Смотровое окошко



## ПАНЕЛЬ УПРАВЛЕНИЯ



	Обозначение на панели	Назначение
1.		Кнопка ВКЛ/ВЫКЛ. Старт/Пауза.
2.		Установка времени и температуры приготовления.
3.		Регулировка времени и температуры приготовления.
4.		Индикатор подсветки.
5.		Дисплей – отображает заданную температуру и время.
6.		Индикаторы программ автоприготовления.

## ПОДГОТОВКА К ЭКСПЛУАТАЦИИ




- Извлеките прибор из упаковки, освободив его от транспортировочных элементов. Проверьте, чтобы на дне корзины прибора не осталось наклеек или других элементов упаковки.
- Убедитесь в том, что комплектация соответствует заявленной производителем, а все элементы прибора и сам прибор не повреждены.
- Убедитесь, что напряжение сети соответствует напряжению, указанному в технических характеристиках прибора.
- Полностью размотайте кабель питания.

- Протрите корпус прибора влажной тканью и тщательно просушите его. Вымойте корзину, подставку под проточной водой с мягким моющим средством. Тщательно вытрите все элементы прибора перед подключением его к сети.
- Установите прибор на ровную, устойчивую горизонтальную поверхность. Расстояние от стен и края поверхности должно быть не менее 10 см. Сверху должно быть свободное пространство не менее 50 см.
- Положите подставку в корзину и надавите до щелчка, затем установите корзину в корпус прибора и плотно закройте.

#### **Примечания:**

- После хранения или транспортировки прибора в условиях пониженной температуры перед включением рекомендуется выдержать прибор в тепле в течение двух часов.
- Перед первым приготовлением рекомендуется включить прибор на несколько минут без продуктов при максимальной температуре и дождаться автоматического отключения. При первом запуске допускается появление посторонних запахов и даже небольшого количества дыма от прогорания смазочных материалов и пыли, что не является дефектом. При необходимости проветрите помещение, дайте прибору остыть.

## **ЭКСПЛУАТАЦИЯ**

1. Нажав на кнопку извлеките корзину за ручку, и установите её на ровную, чистую, устойчивую поверхность. Положите в корзину решётку. Выложите на решетку продукты — но никогда не заполняйте корзину более чем на половину. Установите корзину в прибор и убедитесь, что он плотно закрыт.
2. Никогда не устанавливайте решетку в корзину без резиновых опор, так как это может повредить антипригарное покрытие деталей.
3. Подключите прибор к сети. Все индикаторы на дисплее загорятся, прибор перейдёт в режим ожидания, кнопка  будет мигать.
4. Выберите автопрограмму под ваше блюдо или же задайте самостоятельно желаемую температуру и время готовки с помощью кнопки  и отрегулируйте кнопками .
5. Во время готовки прозвучит сигнал обозначающий, что блюдо необходимо перевернуть/перемешать, на дисплее отобразится «SHY». Переверните/перемешайте содержимое корзины и вставьте её обратно в прибор. Установленная программа будет на паузе пока корзина не будет возвращена обратно.
6. По истечении готовки, аккуратно вытащите корзину из прибора, нажав на кнопку. Поставьте её на термостойкий коврик/подставку, дайте ей немного остыть и переместите приготовленное блюдо в любую удобную посуду.

**Примечание:** если по окончании программы температура внутри корзины превысит 100°C, вентиляция продолжит работать в течение 20 секунд.

## Информация на дисплее

-- --	Аэрогриль в режиме ожидания.
OPEN	Корзина извлечена/Плохо вставлена в прибор.
SHY	Оповещение о переворачивании/перемешивании блюда.
End	Процесс приготовления завершён.

## Автопрограммы

Автопрограмма	Время (мин.)		Температура (°C)		Режим переворачивания блюда/ингредиентов
	По умолчанию	Ручной режим	По умолчанию	Ручной режим	
Крылышки	18	1-60	200	80-200	✓
Стейк	15		180		✓
Морепродукты	12		150		✓
Выпечка	30		160		✗
Наггетсы	18		180		✓
Картошка	20		200		✓
Птица	25		190		✓
Ребрышки	30		180		✓
Овощи	10		150		✓
Рыба	20		180		✓

**Примечание:** при первом приготовлении рекомендуем добавить 3 минуты дополнительного времени для предварительного разогрева корзины.

В следующей таблице приведена информация по приготовлению различных продуктов.

Выберете программу, которая подойдёт для приготовления вашего блюда, и при необходимости измените время и температуру. Указанные значения могут отличаться в зависимости от размера, количества и типа ингредиентов. Избегайте приготовления особо жирных продуктов (например, сосисок).

Блюдо	Время (мин.)	(°C)	Рекомендации
<b>Картофель фри</b>			
Замороженный картофель по-деревенски	18-25	200	Перемешайте в середине процесса приготовления.
Картофель фри по-домашнему*	18-25	180	
Домашний картофель, нарезанный кубиками	12-25	180	
Картофель в мундире	15-22	180	
Запеченный картофель	18-22	180	
<b>Мясо/Птица</b>			
Стейк	8-16	180	Переверните, когда пройдёт половина заданного времени.
Свинная отбивная	10-15	180	
Гамбургер	7-18	180	
Куриная грудка	10-25	200	Предварительно нагрейте корзину, переверните, когда пройдёт половина заданного времени.
Спринг-роллы	8-12	200	
Наггетсы	6-15	200	Предварительно нагрейте корзину.
Рыбные палочки	6-15	200	
Замороженный хлеб	8-15	180	
Фаршированные овощи	10-15	150	
<b>Десерты</b>			
Торт	20-30	160	Используйте ёмкость, специально предназначенную для использования в аэрогриле.
Пирог	20-22	180	
Маффины	15-18	170	
Пирожное	15-20	160	

\*Очистите и нарежьте картофель.

Тщательно вымойте и обсушите.

Налейте в любую миску пол столовой ложки растительного масла, добавьте картофель и перемешайте, чтобы приправить его.

Выньте картофель, чтобы излишки масла остались в миске. Выложите картофель в корзину.

#### **Примечания:**

- для того, чтобы картофель получился более хрустящим, нарежьте его более мелкими кусочками или сбрызните чуть большим количеством масла.
- время приготовления в таблице указано приблизительно, конечное время будет зависеть от количества, качества и температуры использованных ингредиентов.

## **ВНИМАНИЕ!**

- Если прибор долго не использовался, рекомендуется прогреть его в течение 3-5 минут перед началом приготовления.
- Прибор не начнет работу, если корзина не вставлена достаточно плотно.
- Запрещается кипятить в приборе воду.
- Не пытайтесь перемешивать готовые продукты, тряся прибор. Используйте только специальные кухонные принадлежности.
- Ни в коем случае не блокируйте отверстия для входа и выхода воздуха.
- При извлечении корзины с приготовленными продуктами будьте осторожны, чтобы не обжечься горячим паром.

## **Полезные советы**

- Небольшие или мелко нарезанные ингредиенты готовятся быстрее и требуют меньше времени приготовления.
- Перемешивайте мелкие ингредиенты в середине приготовления – это оптимизирует конечный результат и не даст продуктам подгореть.
- Проверяйте готовность блюда в процессе приготовления деревянной шпажкой.
- Чтобы получить хрустящую корочку, перед началом готовки смазывайте ингредиенты небольшим количеством растительного масла.
- Используйте предварительно приготовленное тесто, чтобы быстро и легко приготовить закуски с начинкой.
- Всегда тщательно удаляйте из корзины остатки жира после готовки.
- Вы также можете использовать аэрогриль для разогревания продуктов. Достаточно 3-4 минут при температуре 200 °C (в зависимости от типа продукта).

## **ОЧИСТКА И УХОД**

- Отключите прибор от сети и дайте ему остыть.
- Протрите снаружи влажной тканью и вытрите насухо.
- Достаньте корзину и решётку, промойте их под водой с мягким моющим средством и вытрите насухо.
- Для очищения решетки, после её полного остывания воспользуйтесь специальными отверстиями и извлеките её.
- Если остатки пищи прилипли к решётке или дну корзины, наполните корзину горячей водой с небольшим количеством моющего средства. Положите решётку в корзину и подержите их так в течение 10 минут.
- Храните прибор в месте, недоступном для детей.

## **ВНИМАНИЕ!**

- Запрещается погружать корпус, сетевой кабель или вилку сетевого кабеля в воду или в любые другие жидкости.
- Не используйте для чистки прибора растворители или абразивные чистящие средства. Не пытайтесь очистить пригоревшие кусочки пищи острыми предметами.
- Не наносите чистящее средство непосредственно на корпус, для очистки нанесите средство на мягкую ткань.
- Не рекомендуется мыть корзину и подставку в посудомоечной машине.

## ПОРЯДОК ДЕЙСТВИЙ В СЛУЧАЕ ОБНАРУЖЕНИЯ НЕИСПРАВНОСТИ

Проблема	Возможная причина	Решение
Прибор не работает	Прибор не подключен к сети.	Вставьте вилку сетевого кабеля питания в розетку с заземлением.
	Не установлен таймер.	Установите таймер на необходимое время приготовления для включения прибора.
Продукты, приготавливаемые в аэрогриле, не готовы в ожидаемый срок	Количество ингредиентов в корзине слишком велико.	Положите в корзину меньше ингредиентов. Меньшие порции приготавливаются более равномерно.
	Установлена слишком низкая температура.	Установите более высокую температуру, подходящую для данного продукта.
	Установлено слишком маленькое время приготовления.	Установите таймер на требуемое время.
Ингредиенты обжариваются в аэрогриле неравномерно	Ингредиенты слипаются и наслаиваются друг на друга.	Ингредиенты, которые лежат друг на друге или поперек друг друга (например, картофель фри), необходимо перемешивать в процессе приготовления.
У обжаренных продуктов не появляется хрустящей корочки	Были использованы продукты, предназначенные для приготовления в традиционной фритюрнице.	Приготовьте эти продукты в духовке или слегка смажьте их маслом для более хрустящего результата.
Из прибора выходит белый дым	Идет жарка слишком жирных ингредиентов.	Во время жарки жирных ингредиентов в корзину просачивается большое количество масла. Масло выделяет дым белого цвета, и корзина может нагреваться сильнее, чем обычно. Это не влияет ни на прибор, ни на конечный результат.
	В корзине остатки жира от предыдущего использования.	Белый дым возникает из-за нагрева жира. Необходимо тщательно очищать корзину после каждого использования.

### ВНИМАНИЕ!

- Механические повреждения корпуса, аксессуаров и комплектующих частей не являются гарантийными случаями.
- В случае поломки не пытайтесь ремонтировать прибор самостоятельно. Обращайтесь в авторизованные сервисные центры.

## **ПРАВИЛА И УСЛОВИЯ МОНТАЖА**

Данный прибор не требует какого-либо монтажа или постоянной фиксации.

## **ТРАНСПОРТИРОВКА И ХРАНЕНИЕ**

- Транспортировка прибора проводится всеми видами транспорта в соответствии с правилами перевозки грузов, действующими на данном виде транспорта.
- При транспортировке в заводской упаковке необходимо обеспечить защиту от повреждений, исключив возможность воздействия атмосферных осадков и агрессивной среды.
- При транспортировке без заводской упаковки рекомендуется использовать воздушно-пузырьковую пленку и тару из гофрированного картона.
- Рекомендуется качественно обернуть каждый элемент прибора в пленку и расположить в таре вертикально.
- Свободное расстояние между элементами необходимо проложить воздушно-пузырьковой пленкой или сложенным картоном с целью исключения их свободного перемещения по таре в процессе транспортировки.
- Транспортирование и хранение прибора должны соответствовать указаниям манипуляционных знаков на упаковке.
- Храните прибор в чистом, закрытом, сухом помещении при температуре окружающей среды в диапазоне от 5 до 40 °С и относительной влажности не выше 70 %, при отсутствии в окружающей среде пыли, кислотных и других паров, отрицательно влияющих на материалы электроприборов.

### **Сведения об ограничениях в использовании прибора с учетом его предназначения для работы в жилых, коммерческих и производственных зонах**

Данный прибор предназначен для работы в жилых зонах в соответствии с мерами безопасности и назначением, описанными в данном руководстве пользователя.

## **РЕАЛИЗАЦИЯ**

Прибор предназначен для реализации через розничные торговые сети и не требует специальных условий.

## **УТИЛИЗАЦИЯ**

- В целях защиты окружающей среды после окончания срока службы прибора не выбрасывайте его вместе с обычными бытовыми отходами. Передайте прибор в специализированные пункты для дальнейшей утилизации.
- Для получения дополнительной информации об утилизации данного продукта обратитесь в местный муниципалитет, службу утилизации бытовых отходов или в магазин, где вы приобрели данный продукт.
- Данный прибор соответствует требуемым европейским и российским стандартам безопасности и гигиены.

Наименование устройства

Модель

Серийный номер

Дата продажи

Фирма-продавец

Адрес фирмы-продавца

Телефон фирмы-продавца

С условиями гарантийного обслуживания ознакомлен и согласен.  
Подтверждаю получение исправного изделия. Претензий к  
внешнему виду не имею.

Печать

Подпись покупателя

## Отрывной талон 1

Модель

Серийный номер

Дата продажи

Продавец:

Информация о покупателе:

## Отрывной талон 2

Модель

Серийный номер

Дата продажи

Продавец:

Информация о покупателе:

## Отрывной талон 3

Модель

Серийный номер

Дата продажи

Продавец:

Информация о покупателе:

## ГАРАНТИЙНЫЕ ОБЯЗАТЕЛЬСТВА

Уважаемый покупатель!

При оформлении покупки требуются проверки комплектности, внешнего вида и основных режимов работы изделия, правильности и полноты заполнения настоящего гарантийного талона. Компания HYUNDAI выражает Вам признательность за Ваш выбор. При возникновении каких-либо проблем при эксплуатации изделия обращайтесь в ближайшие авторизованные сервисные центры (АСЦ). Адреса и телефоны АСЦ Вы можете узнать, в магазине; у наших дилеров; на сайте компании: [www.hyundai-electronics.com.ru](http://www.hyundai-electronics.com.ru); по телефону: 8 800 302 03 94. Только эти сервисные центры имеют право и соответствующую квалификацию обслуживать технику HYUNDAI. Убедительно просим Вас во избежание недоразумений внимательно изучить Инструкцию по эксплуатации и проверить правильность заполнения гарантийного талона. Гарантийные обязательства утрачивают силу при возможности однозначного определения гарантийности изделия для чего необходимо: наличие правильно и четко указанных в гарантийном талоне модели, серийного номера, а также совпадение серийного номера и модели на изделии с указанными в гарантийном талоне. Запрещается вносить какие-либо изменения в идентификационные данные в гарантийном талоне и на изделие, а также стирать их или переписывать. Нарушение этих условий может привести к необходимости проведения экспертизы для установления гарантийности изделия. Данным гарантийным талоном компания HYUNDAI подтверждает принятие на себя обязательств по удовлетворению требований потребителей, установленных действующим законодательством о защите прав потребителей, в случае обнаружения недостатков изделия. Однако, компания HYUNDAI оставляет за собой право отказать в гарантийном сервисном обслуживании изделия в случае несоблюдения изложенных ниже условий. Все условия гарантийных обязательств действуют в рамках законодательства о защите прав потребителей и регулируются законодательством страны, на территории которой предоставлены.

### Гарантийный срок

Гарантийные обязательства действуют в течение 24 (двадцати четырёх) месяцев с даты продажи изделия, при соблюдении настоящих Условий. При отсутствии коды, подтверждающего дату продажи, и отсутствия печати продавца в гарантийном талоне, гарантийный срок исчисляется от даты выпуска и равен 24 (двадцати четырёх) месяцам.

### Условия гарантии

- Гарантия предоставляется только на модели, официально поставляемые компанией HYUNDAI и прошедшие сертификацию.
- Гарантия предоставляется покупателям, приобретающим и использующим свой товар для личных или бытовых нужд.
- Покупатель обязуется при возникновении неисправности в изделии обратиться в АСЦ для проведения гарантийного ремонта.
- Гарантийные обязательства не распространяются на принадлежность и аксессуары, входящие в комплектность изделия - элементы питания (батареи, аккумуляторы), монтажные приспособления, также гарантия не распространяется на:
  - микроволновые печи: на решетки для гриля, стеклянные блюда, роликовые кольца, муфты вала мотора, элементы пароварки, лампы подсветки, слюдяные пластины, предохранители, аккумуляторы;
  - духовые шкафы: на внешние и внутренние стекла дверей, стеклянные поверхности панели управления, ручки двери и ручки управления, подносы, решетки, телескопические направляющие, стеклянные тарелки, керамические тарелки, вертела, термосоплы, лампы подсветки;
  - пылесосы: на щетки, насадки, трубки, шланги, пылесборники, фильтры, аккумуляторы;
  - стиральные машины: на шланги для подвода и слива воды;
  - посудомоечные машины: на шланги для подвода и слива воды, корзины для загрузки посуды, распылители, лампы подсветки;
  - варочные панели: на стеклянные поверхности, ручки управления, чугунные решетки, газовые конфорки, жипсеры;
  - кухонные вытяжки: на декоративные короба, воздуховоды, лампочки, фильтры;
  - холодильники: на полки, лотки и ящики, лампочки;
  - прочую МБТ: на аксессуары и принадлежности, идущие в комплекте, расходные материалы (предметы с ограниченным сроком службы), пульты дистанционного управления.
- Изделие снимается с гарантийного обслуживания в случаях:
  - если изделие использовалось в целях, не соответствующих его прямому назначению;
  - если нарушены правила эксплуатации, изложенные в Руководстве по эксплуатации;
  - нарушения сохранности гарантийных пломб;
  - если изменен, удален или неразборчив серийный номер изделия;
  - изменения внутреннего устройства или попытки самостоятельного ремонта изделия;
  - получения деформации, изменения геометрии корпуса товара;
  - монтажа, подключения и установки изделия, выполненных не в соответствии с Руководством по эксплуатации.
- Гарантийные обязательства не распространяются на:
  - механические повреждения, возникшие после передачи изделия потребителю;
  - повреждения, вызванные воздействием влаги, высоких или низких температур, коррозией, окислением;
  - повреждения, вызванные попаданием внутрь посторонних предметов, веществ, жидкостей, насекомых, животных;
  - повреждения, вызванные стихией, пожаром, бытовыми факторами, случайными внешними факторами (скачок напряжения в электрической сети, гроза и т.п.);
  - дефекты, возникшие вследствие естественного износа при эксплуатации изделия. При этом под естественным износом понимаются последствия эксплуатации изделия, вызвавшие ухудшение их технического состояния и внешнего вида из-за использования данного изделия или использования агрессивных чистящих средств, приводящих к удалению символов и надписей на внешних поверхностях товара;
  - некомплектность товара, которая была обнаружена покупателем после передачи товара от продавца;
  - повреждения, вызванные несоответствием стандартам параметров электрических сетей и других подобных внешних факторов.

В вышеуказанных случаях Изготовитель снимает с себя ответственность за возможный вред, прямо или косвенно нанесенный продукцией людям, домашним животным, имуществу.

7. Изделие может быть снято с гарантийного обслуживания, если будет установлено, что нарушены гарантийные пломбы, имеются следы разборки и других, не предусмотренных инструкцией по эксплуатации, вмешательств.

8. Не подлежат гарантийному ремонту изделия с дефектами, возникшими вследствие выхода из строя деталей, обладающих ограниченным сроком службы или ограниченными гарантийным сроком.

9. Настройка и установка (сборка, подключение и т.п.) изделия, описанные в документации, прилагаемой к товару, могут быть выполнены как самим пользователем, так и специалистами АСЦ соответствующего профиля и фирм-продавцов (на платной основе). При этом лог (организация), установившее изделие, несет ответственность за правильность и качество установки (настройки). Стоит обратить внимание на значимость правильной установки изделия, как для его надежной работы, так и для получения гарантийного и бесплатного сервисного обслуживания. Необходимо требовать от специалиста по установке внести все необходимые сведения об установке в гарантийный талон.

10. Настройка изделия, порядок которой изложен в Руководстве по эксплуатации, не относится к гарантийному обслуживанию. Производитель оставляет за собой право изменять характеристики устройств и их комплектность без предварительного уведомления.

Уважаемые покупатели! Перед обращением в сервисный центр внимательно изучите раздел «Возможные неисправности» в Руководстве по эксплуатации.

По лицензии Hyundai Corporation Holdings, Korea  
Licensed by Hyundai Corporation Holdings, Korea

### Отрывной талон 3

### Отрывной талон 2

### Отрывной талон 1

Дата поступления

Дата поступления

Дата поступления

Дата выполнения

Дата выполнения

Дата выполнения

Характер ремонта

Характер ремонта

Характер ремонта

Сервисный центр:

Сервисный центр:

Сервисный центр:

Прибор принял, претензий не имею

Прибор принял, претензий не имею

Прибор принял, претензий не имею

Подпись

Подпись

Подпись

**HYUNDAI**

# HYUNDAI



## КОНТАКТНАЯ ИНФОРМАЦИЯ

### Изготовитель:

**Юй Вэй Ши Консалтинг (Шэньчжэнь) Ко., Лтд.**

Адрес: офис 5B55, здание 8, Синхуа Гунье Да Ша, дом 4, улица Гунье Лю, район Наньшань, город Шэньчжэнь, Китай

Сделано в Китае

### **Yu Wei Shi Consulting (Shenzhen) Co., Ltd.**

Address: Room 5B55, Building 8, Xinghua Gong Ye Dasha, No. 4, Gong Ye Liu Road, Nanshan District, Shenzhen, China

Made in China

### Импортер и организация, уполномоченная на принятие претензий от потребителей:

**ООО «Мерлион»**

Россия, Московская обл., г. Красногорск, б-р Строителей, д. 4

По лицензии Hyundai Corporation Holdings, Корея

Licensed by Hyundai Corporation Holdings, Korea

Изготовитель оставляет за собой право изменения комплектации, технических характеристик и внешнего вида товара.

Для получения более подробной информации о приборе посетите сайт:

**[www.hyundai-electronics.com.ru](http://www.hyundai-electronics.com.ru)**

Адреса сервисных центров указаны на сайте: **[www.hyundai-electronics.com.ru/support/service/](http://www.hyundai-electronics.com.ru/support/service/)**

Срок службы прибора составляет **3 года** при условии использования в строгом соответствии с настоящим руководством пользователя.

Сведения о серийном номере указаны на упаковке и стикере прибора.

Дата производства указана на упаковке.

Срок гарантии: **2 года\***

*\*в соответствии с гарантийными условиями*



V2.24