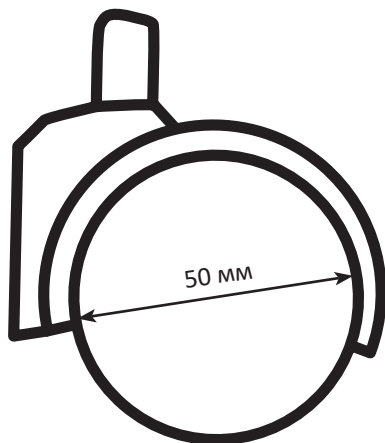
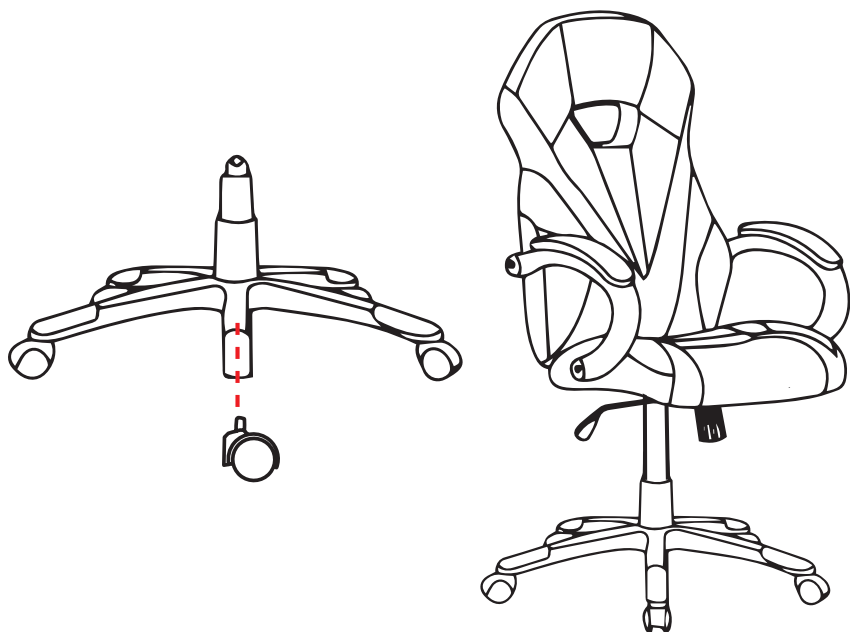


DEXP Office WheelSet кеңсе креслолары үшін доңғалақтар жиынтығы



Орнату

Дөңгелектерді орнату үшін оларды кресттің төменгі бетіндегі тесіктерге салыңыз және басылғанға дейін күшпен басыңыз.



Техникалық сипаттамалары

- Үлгісі: Office Wheel Set.
- Материалы: металл, нейлон.
- Дөңгелек диаметрі: 50 мм.
- Дөңгелек жалпақтығы: 48 мм.
- Ұзындығы: 60 мм.
- Биіктігі: 65 мм.
- Жинақталымдағы саны: 5 дана.

Орнату, сақтау, тасу (тасымалдау), сату және жою ережелері мен шарттары

- Құрылғыны орнату ережелері мен шарттары осы пайдаланушы нұсқаулығының «Орнату» бөлімінде сипатталған.
- Бұйымды сақтау және тасымалдау құрғақ үй-жайда жүргізілуі тиіс.
- Құрылғыны сату жергілікті заңнамасына сәйкес жүргізілуі керек.
- Өнімді жою қалдықтарды бақылаусыз тастау нәтижесінде қоршаған ортаға әлеуетті зиянды келтіруді болдырмау үшін жоюдың алдын алу үшін қалдықтарды қайта өңдеудің жергілікті нормалар мен ережелерге сәйкес жүзеге асырылуы тиіс.
- Егер құрылғының ақаулығы анықталса, дереу авторизацияланған қызмет көрсету орталығына хабарласыңыз немесе құрылғыны тастаңыз.

Қосымша ақпарат

Өндіруші: Чжэцзян Байчжицзя Фениче Ко., Лтд.

Каншань өнеркәсіптік аймағы, Аньци уезі, Хучжоу қ., Чжэцзян пров., Қытай.
Қытайда жасалған.

Импортер / юр.лицо, принимающее претензии в Казахстане:

ТОО «ДНС КАЗАХСТАН», г. Нур-Сұлтан, р-н Сарыарқа, пр-т Сарыарқа, зд. 12, Казахстан.

Импорттаушы / Қазақстанда шағымдар қабылдайтын заңды тұлға:

«DNS QAZAQSTAN (ДНС КАЗАХСТАН)» ЖШС, Нұр-Сұлтан қаласы, Сарыарқа ауданы, Даңғылы Сарыарқа, ғимарат 12, Қазақстан.

Бұйымның сыртқы түрі және оның сипаттамалары алдын-ала ескертусіз өзгертулерге ұшырауы мүмкін.

Тауардың шығарылған күні, сондай-ақ кепілдік және пайдалану мерзімдері қаптамада көрсетілген.

V.1