

**körting** SINCE 1889

РУКОВОДСТВО  
ПОЛЬЗОВАТЕЛЯ



ПОГРУЖНОЙ БЛЕНДЕР

КНВ 0306 N



## Уважаемый пользователь!

ПОЗДРАВЛЯЕМ ВАС С ПРИОБРЕТЕНИЕМ ПРОДУКЦИИ KÖRTING!

Благодарим Вас за выбор продукции, выпускаемой под торговой маркой KÖRTING. Наши изделия разработаны в соответствии с высокими требованиями качества, функционала, дизайна и эргономики.

Погружной блендер КНВ 0306 N — это компактный многофункциональный прибор для приготовления пищи в домашних условиях.

Для обеспечения долгой и безотказной работы прибора, внимательно прочитайте данное руководство. В нем содержится важная информация, касающаяся Вашей безопасности, а также рекомендации по правильному использованию прибора и уходу за ним. Соблюдение правил безопасности, эксплуатации и профилактики, обеспечит длительный срок использования прибора, а также позволит сэкономить Ваше время и деньги.

Пожалуйста, сохраните данное Руководство Пользователя и используйте в течение всего срока службы. Также сохраните гарантийный талон, кассовый чек, по возможности, картонную коробку и упаковочный материал.

Нам очень важно Ваше мнение о нашем продукте.

Мы будем признательны, если Вы пришлете свои наблюдения по работе, качеству исполнения и удобству пользования купленного Вами товара на адрес: [info@korting.ru](mailto:info@korting.ru)

**ВНИМАНИЕ! ДАННЫЙ ПРИБОР ПРЕДНАЗНАЧЕН ТОЛЬКО ДЛЯ ИСПОЛЬЗОВАНИЯ В ДОМАШНИХ УСЛОВИЯХ И НЕ ПРЕДНАЗНАЧЕН ДЛЯ ИСПОЛЬЗОВАНИЯ В ИНЫХ, В ТОМ ЧИСЛЕ, КОММЕРЧЕСКИХ ЦЕЛЯХ И ПУБЛИЧНЫХ МЕСТАХ. ГАРАНТИЯ СОХРАНЯЕТСЯ ТОЛЬКО ПРИ СЛЕДОВАНИИ ЭТИМ УСЛОВИЯМ.**

Сервисная линия KÖRTING может уточнить у вас информацию:

- Название модели
- Серийный номер прибора
- Артикульный номер прибора

Мы заботимся о Вас и Вашем комфорте, а также удовольствии от использования нашей бытовой техники, поэтому прикладываем подробные рекомендации по уходу, что позволит Вам надолго продлить срок ее службы. Несоблюдение рекомендаций по уходу за блендером может пагубно сказаться на качестве его работы, а также привести к выходу из строя прибора раньше заявленного срока службы, или гарантийного периода.



Обратите внимание, что данное изделие помечено следующим символом: В соответствии с директивой по утилизации электрического и электронного оборудования (WEEE) такое оборудование следует собирать и обрабатывать отдельно от прочих отходов. При необходимости будущей утилизации данного изделия просьба не делать этого вместе с бытовыми отходами. Изделие, подлежащее утилизации, следует направить на специализированный пункт сбора (если имеется).

## Содержание

Меры безопасности при эксплуатации электроприбора	5
Внешний вид прибора	7
Комплектация	7
Перед первым использованием	8
Элементы управления	8
Эксплуатация прибора	8
1. Использование погружной блендерной насадки	8
2. Использование насадки-венчика	9
3. Использование измельчителя	10
Количества и время измельчения продуктов	12
Система защиты от перегрузки и перегрева	12
Чистка погружного блендера	12
Хранение и транспортировка	13
Устранение неполадок	13
Технические характеристики	14
Информация от производителя	14
Сервисная поддержка	15

## МЕРЫ БЕЗОПАСНОСТИ ПРИ ЭКСПЛУАТАЦИИ ЭЛЕКТРОПРИБОРА

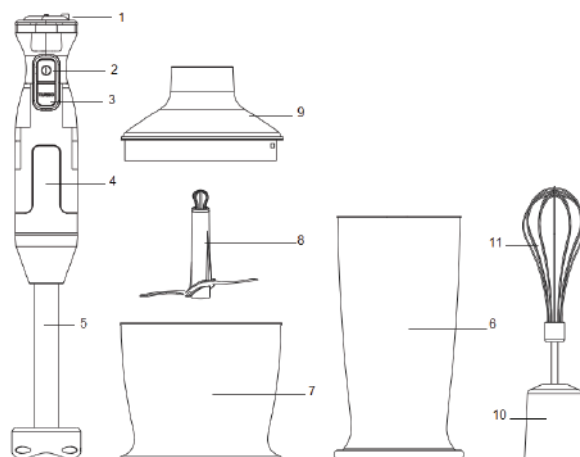
Внимательно прочтите инструкцию по эксплуатации, следуйте её рекомендациям, сохраните инструкцию для последующего использования. При передаче прибора другому человеку также передайте ему эту инструкцию.

При использовании электроприборов всегда следует соблюдать основные меры предосторожности, в том числе следующие:

- Перед подключением устройства к электрической розетке убедитесь, что параметры электропитания, указанные на нем, совпадают с параметрами используемого источника питания.
  - При подключении прибора и его эксплуатации соблюдайте данные, приведенные в руководстве по эксплуатации. Если кабель для подключения прибора к сети поврежден, он должен быть заменен сервисным центром.
  - Прибор предназначен исключительно для использования в быту. Продолжительное использование прибора в коммерческих целях может привести к его перегрузке, в результате чего он может быть поврежден или может нанести вред здоровью людей.
  - Храните прибор и его шнур в недоступном для детей месте.
  - Не оставляйте работающий прибор без присмотра. Выключите его и отключите от сети, если не используете прибор длительное время или перед проведением обслуживания.
  - Использование аксессуаров, не рекомендованных производителем прибора, может привести к возгоранию, поражению электрическим током или травмированию людей.
  - Используйте устройство только по назначению и в соответствии с указаниями, изложенными в данном руководстве.
  - Прибор и сетевой шнур должны храниться так, чтобы они не попадали под воздействие высоких температур, прямых солнечных лучей и влаги.
  - Не допускайте свисания шнура питания с края стола и касания горячих поверхностей.
  - Не используйте прибор с поврежденным шнуром питания или вилок, а также после того, как прибор вышел из строя, упал или был поврежден каким-либо образом. Если прибор поврежден, обратитесь за помощью к специалисту сервисной службы.
  - Не пытайтесь разбирать и ремонтировать прибор самостоятельно для сохранения действия гарантии на прибор и во избежание технических проблем.
  - При возникновении проблемы выключите все элементы управления и вытащите вилку из розетки, а затем обратитесь в сервисный центр.
  - Запрещается погружать в воду прибор или сетевой кабель. Это может привести к травмам или повреждению изделия.
  - Не допускайте попадания воды на штепсельный разъем прибора.
  - Не прикасайтесь к шнуру питания, вилкам и другим электрическим частям мокрыми руками, это может привести к поражению электрическим током.
  - В случае падения прибора в воду, немедленно отключите его от сети. При этом ни в коем случае не опускайте руки в воду.
  - Не прикасайтесь к моторной части прибора после его длительного использования.
  - Соблюдайте приведенные в инструкции особые указания по очистке.
  - **При возникновении нестандартной ситуации и поломки обратитесь в специализированный сервисный центр, адрес и телефон которого указаны в гарантийном талоне.**
- Настоящий прибор предназначен для использования в бытовых и аналогичных условиях, таких как:
- кухни для сотрудников в магазинах, офисах и другие служебные помещения;
  - фермерские хозяйства;
  - гостиницы, мотели и другие типы жилья, связанные с проживанием постояльцев;
  - гостиницы с условиями проживания типа «Bed and breakfast».

- Прибор не предназначен для использования лицами (включая детей) с ограниченными физическими, сенсорными или умственными способностями или с недостатком опыта и знаний, за исключением случаев, когда они находятся под присмотром или проинструктированы лицом, ответственным за безопасную эксплуатацию прибора.
- Необходим строгий надзор, когда прибор используется детьми или недееспособными людьми или включен рядом с ними.
- Этот прибор могут использовать дети в возрасте от 8 лет и старше, если они находятся под присмотром или проинструктированы по безопасному использованию прибора и если они понимают связанные с этим опасности. Чистка и пользовательское обслуживание прибора не должны производиться детьми, если они не достигли возраста 8 лет и старше и не находятся под присмотром.
- Отключайте прибор от сети перед сменой принадлежностей или насадок.
- Постоянно следите, чтобы все насадки были тщательно промыты и просушены.
- **Предупреждение! Опасность ожога!!**  
Во избежание травм, держите на безопасном расстоянии пальцы рук, волосы, одежду от движущихся частей прибора.  
Блендер и измельчитель не предназначены для обработки переохлаждённых и кипящих продуктов. Нормальная температура обработки 20 – 40°C.
- Использование дополнительных насадок и аксессуаров, не входящих в комплектацию, лишает Вас права на гарантийное обслуживание, а также может привести к пожару, поражению электрическим током или травме.
- Будьте осторожны при снятии, установке и чистке ножей.
- Не снимайте крышку измельчителя до полной остановки ножей.
- При работе с насадками не используйте в качестве емкости чашу измельчителя. Ось на дне чаши может повредить насадку.
- При использовании измельчителя удерживайте кнопку включения не более 3–5 секунд с перерывами на 1–2 секунды — это позволит лучше контролировать процесс измельчения продукта и избежать перегрева двигателя.
- Не используйте прибор вблизи от легко воспламеняющихся предметов и веществ, а также вблизи деформируемых от высокой температуры предметов интерьера. Не ставьте прибор на горячую газовую или электрическую горелки, нагретую духовку или рядом с ними.
- Нельзя переносить прибор, держа его за сетевой провод. Запрещается также отключать прибор от сети, держа его за сетевой провод. При отключении прибора от сети держитесь за штепсельную вилку.
- Используйте прибор в помещениях с хорошей вентиляцией.
- Всегда отключайте прибор от сети перед сменой насадок или его очисткой.

#### ВНЕШНИЙ ВИД ПРИБОРА



- 1 - Регулятор скорости
- 2 - Кнопка включения основного режима
- 3 - Кнопка включения режима турбо
- 4 - Блок электродвигателя
- 5 - Насадка-блендер
- 6 - Кувшин для смешивания, 800 мл
- 7 - Чаша измельчителя
- 8 - Съёмный блок лезвий
- 9 - Крышка чаши измельчителя
- 10 - Переходник для насадки-венчика
- 11 - Насадка-венчик

#### КОМПЛЕКТАЦИЯ

- 1. Блок электродвигателя – 1 шт.
- 2. Насадка-блендер – 1 шт.
- 3. Насадка-венчик – 1 шт.
- 4. Переходник насадки-венчика – 1 шт.
- 5. Кувшин для смешивания – 1 шт.
- 6. Чаша измельчителя – 1 шт.
- 7. Крышка чаши измельчителя – 1 шт.
- 8. Блок лезвий измельчителя – 1 шт.
- 9. Книга рецептов – 1 шт.
- 10. Руководство по эксплуатации с гарантийным талоном – 1 шт.

## ПЕРЕД ПЕРВЫМ ИСПОЛЬЗОВАНИЕМ

Распакуйте прибор и убедитесь в том, что все его сборочные единицы не повреждены.

Перед первым употреблением тщательно промойте части прибора, которые будут находиться в контакте с продуктами.

### ВНИМАНИЕ

Будьте внимательны при использовании насадки: острые ножи!

## ЭЛЕМЕНТЫ УПРАВЛЕНИЯ

### Регулятор скорости "1"

Скорость смешивания регулируется от первой (минимальной) до двадцатой (максимальной).

### Кнопка включения "2"

Удерживайте кнопку нажатой, чтобы устройство работало на заданной скорости. Отпустите кнопку, чтобы выключить устройство.

### Кнопка включения режима Turbo "3"

Держите кнопку турбо нажатой для смешивания на максимальной скорости. Настройка регулятора скорости здесь не активна. Отпустите кнопку турбо, чтобы выключить устройство.

## ЭКСПЛУАТАЦИЯ ПРИБОРА

### 1. Использование погружной блендерной насадки.



Насадка-блендер измельчает и равномерно смешивает ингредиенты для детского питания, освежающих коктейлей, супов-пюре, а также используется при приготовлении майонеза и жидкого теста.

Время непрерывной работы до 1 минуты.

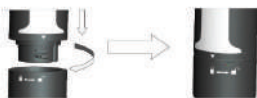
### ВНИМАНИЕ

Не включайте прибор с установленной блендерной насадкой без погружения режущей части насадки в емкость с жидкостью. Это приведет к неисправности насадки.

Обрабатываемый продукт не должен содержать твердых ингредиентов (таких как орехи, косточки от фруктов, куски льда, замороженные продукты), а также должен быть охлажден до комнатной температуры.

Запрещается использовать чашу измельчителя для работы с блендерной насадкой. Используйте кувшин для смешивания, входящий в комплект поставки, или посуду с высокими краями.

- ✓ Наденьте блендерную насадку на блок электродвигателя и зафиксируйте её поворотом по часовой стрелке.





- ✓ Подсоедините шнур питания к розетке.
- ✓ Опустите блендер в посуду с продуктами (с высокими краями) или в кувшин для смешивания. Держите насадку вертикально, не наклоняйте прибор в стороны.



- ✓ Выберите необходимую скорость с помощью регулятора и нажмите кнопку включения для работы с выбранной скоростью.



- ✓ Регулировка скорости возможна и при нажатой кнопке в процессе работы.
- ✓ Используйте кнопку Turbo для работы на максимальной мощности. Регулятор скорости не активен для кнопки Turbo.
- ✓ Смешайте ингредиенты, медленно перемещая прибор вверх, вниз и круговыми движениями.



- ✓ По окончании работы выключите блендер (отпустите кнопки), дождитесь остановки ножей, извлеките насадку из посуды.
- ✓ Отключите шнур питания и снимите съёмную насадку.
- ✓ По возможности немедленно очистите устройство.

**Максимальное время непрерывной работы не должно превышать 1 минуту.**

**Прежде чем снова включать прибор, необходимо дать остыть электродвигателю.**

## 2. Использование насадки-венчика.



Насадка-венчик взбивает сливки, яйца, позволяет готовить воздушные кремы и муссы.

Время непрерывной работы до 1 минуты.

### ВНИМАНИЕ

Запрещается использовать чашу измельчителя для работы с насадкой. Используйте кувшин для смешивания, входящий в комплект поставки, или посуду с высокими краями.

Во избежание поломки прибора не взбивайте густые продукты, такие как маргарин, сливочное масло и т.д.

- ✓ Вставьте венчик в переходник для насадки-венчика до щелчка.



- ✓ Наденьте на блок электродвигателя переходник для насадки-венчика и зафиксируйте его поворотом по часовой стрелке до щелчка.



- ✓ В кувшин поместите продукты для взбивания.
- ✓ Подсоедините шнур питания к розетке.
- ✓ Опустите блендер в посуду с продуктами (с высокими краями) или в кувшин для смешивания.
- ✓ Выберите необходимую скорость с помощью регулятора и нажмите кнопку включения для работы с выбранной скоростью.
- ✓ Регулировка скорости возможна и при нажатой кнопке в процессе работы.
- ✓ Используйте кнопку Turbo для работы на максимальной мощности. Регулятор скорости не активен для кнопки Turbo.

Рекомендуем установить скорость «1» - «8» для использования насадки-венчика.

Рекомендуем переходить на режим Turbo через 30 секунд после включения блендера, чтобы избежать разбрызгивания ингредиентов.



- ✓ По окончании работы выключите блендер (отпустите кнопки), дождитесь остановки ножей, извлеките насадку из посуды.
- ✓ Отключите шнур питания и снимите съёмную насадку.
- ✓ По возможности немедленно очистите устройство.

**Максимальное время непрерывной работы не должно превышать 1 минуты.**

**Прежде чем снова включать прибор, необходимо дать остыть электродвигателю.**

### 3. Использование измельчителя.



**Измельчитель** быстро измельчает мясо, твердый сыр, овощи, травы, чеснок, лесные и грецкие орехи.

## ВНИМАНИЕ

Не измельчайте твёрдые продукты, это может привести к поломке ножей и повреждению чаши. Стеклоянная чаша измельчителя чувствительна к резким перепадам температур, не заполняйте её холодными или горячими продуктами.

Будьте аккуратны при работе с ножом измельчителя. Не берите нож за металлическую часть, острые лезвия!

- ✓ Установите блок лезвий измельчителя на штырь чаши измельчителя, нажмите на ножевой блок и зафиксируйте.



- ✓ Положите продукты в чашу измельчителя, размер твердых ингредиентов не должен превышать 2 см.
- ✓ Установите крышку измельчителя.



- ✓ Подсоедините и зафиксируйте блок электродвигателя к крышке измельчителя поворотом по часовой стрелке.



- ✓ Выберите необходимую скорость с помощью регулятора и нажмите кнопку включения для работы с выбранной скоростью.
- ✓ Регулировка скорости возможна и при нажатой кнопке в процессе работы.
- ✓ Используйте кнопку Turbo для работы на максимальной мощности. Регулятор скорости не активен для кнопки Turbo.
- ✓ Во время работы измельчителя плотно прижимайте крышку вместе с блоком электродвигателя к чаше для равномерного распределения нагрузки.
- ✓ По окончании работы выключите измельчитель (отпустите кнопки), дождитесь остановки ножей. Не снимайте крышку измельчителя с чаши до полной остановки ножей.
- ✓ Отключите шнур питания из розетки и снимите блок электродвигателя с крышки измельчителя.
- ✓ По возможности немедленно очистите устройство.

**Прежде чем снова включать прибор, необходимо дать остыть электродвигателю.**

#### КОЛИЧЕСТВА И ВРЕМЯ ИЗМЕЛЬЧЕНИЯ ПРОДУКТОВ

Продукт	Приготовление	Максимальное количество	Ориентировочное время
Мясо	Порежьте на кусочки размером 2 см	250 г	10 сек
Травы	Промойте, удалите стебель, хорошо просушите	50 г	10 сек
Фундук, миндаль	Орехи без скорлупы	150 г	10 сек
Сыр	Порежьте на маленькие кубики	100 г	10 сек
Лук	Очистите и порежьте на кубики размерами 2-3 см	200 г	10 сек
Чеснок	Очистите и разделите на зубчики	5-8 зубчиков	5 сек
Морковь	Очистите и порежьте на кубики размером 1 см	150 г	5 коротких нажатий и затем 10 сек
Шоколад	Заморозьте и порежьте на кубики размером 1 см	50 г	5 коротких нажатий и затем 10 сек

#### СИСТЕМА ЗАЩИТЫ ОТ ПЕРЕГРУЗКИ И ПЕРЕГРЕВА

Прибор оснащен системой автоматического отключения при перегрузке и перегреве. Если во время работы двигатель неожиданно остановился, отключите прибор от электросети и дайте ему остыть в течение 30 минут. После подключения к электросети прибор будет готов к работе.

#### ЧИСТКА ПОГРУЖНОГО БЛЕНДЕРА

Во избежание риска поражения электрическим током, травм или повреждений:

- Перед чисткой прибора выньте вилку шнура питания из розетки.
- Никогда не погружайте блок электродвигателя в воду.
- Никогда не используйте абразивные чистящие средства, химически агрессивные и не рекомендованные для применения с предметами, контактирующими с пищей.
- **При очистке ножей и лезвий будьте аккуратны. Они очень острые!**
- Рабочие части использованных насадок прибора, за исключением блока электродвигателя, крышки измельчителя и переходника венчика промойте под струей воды. Верхние части насадок мыть водой запрещено.
- Детали прибора нельзя мыть в посудомоечной машине: это может повредить пластмассовые части.
- Венчик (без переходника), стеклянную чашу блендера и кувшин для смешивания допускается мыть в посудомоечной машине.
- Корпус прибора, крышку измельчителя и переходник венчика протрите мягкой влажной тканью.
- Для быстрой очистки насадки-блендера и насадки-венчика добавьте каплю средства для мытья посуды в емкость для смешивания с водой. Вставьте шнур в розетку. Погрузите блендерную насадку или венчик в емкость и включите устройство примерно на 10 секунд. Отключите, промойте под проточной водой, а затем высушите.
- Тщательно просушите все части прибора, прежде чем использовать их снова.

## ХРАНЕНИЕ И ТРАНСПОРТИРОВКА

### ХРАНЕНИЕ

Электроприборы хранятся в закрытом сухом и чистом помещении при температуре окружающего воздуха не ниже плюс 5°С и не выше плюс 40°С с относительной влажностью не выше 70% и отсутствии в окружающей среде пыли, кислотных и других паров, отрицательно влияющих на материалы электроприборов.

### ТРАНСПОРТИРОВКА

Электроприборы транспортируют всеми видами транспорта в соответствии с правилами перевозки грузов, действующими на транспорте конкретного вида. При перевозке прибора используйте оригинальную заводскую упаковку.

Транспортирование приборов должно исключать возможность непосредственного воздействия на них атмосферных осадков и агрессивных сред.

## УСТРАНЕНИЕ НЕПОЛАДОК

**ВНИМАНИЕ!**  
НЕ ПЫТАЙТЕСЬ САМОСТОЯТЕЛЬНО УСТРАНИТЬ НЕИСПРАВНОСТЬ ПРИБОРА,  
ЭТО МОЖЕТ ПРИВЕСТИ К ПОЛОМКЕ УСТРОЙСТВА.  
ОБРАТИТЕСЬ В АВТОРИЗОВАННЫЙ СЕРВИСНЫЙ ЦЕНТР.

Перед обращением в сервис ознакомьтесь с таблицей неисправностей.

Неполадки	Причина	Решение
Прибор не включается.	1. Прибор не подключен к электросети. 2. Не исправна электрическая розетка.	1. Подключите прибор к электросети. 2. Включите прибор в исправную розетку.
Сильная вибрация прибора при использовании измельчителя.	Слишком крупно нарезаны продукты.	Нарежьте продукты мельче.
Во время работы прибора остановился двигатель.	Сработала система защиты от перегрузки и перегрева.	Отключите прибор от электросети и дайте ему остыть в течение 30 минут.
Появился посторонний запах при работе прибора.	1. Перегрев прибора во время работы. 2. На некоторые части прибора нанесено защитное покрытие.	1. Сократите время непрерывной работы, увеличьте интервалы между включениями. 2. После нескольких включений запах исчезнет.

#### ТЕХНИЧЕСКИЕ ХАРАКТЕРИСТИКИ

<b>Модель</b>	КНВ 0306 N
<b>Тип изделия</b>	Многофункциональный погружной блендер
<b>Электропитание (напряжение / частота)</b>	220–240 В / 50 - 60 Гц
<b>Потребляемая мощность</b>	Номинальная – 1000 Вт Максимальная - 1800 Вт
<b>Класс защиты от поражения эл током</b>	II

**Примечание.** Вследствие постоянного процесса внесения изменений и улучшений, между руководством и изделием могут наблюдаться некоторые различия. Производитель надеется, что пользователь обратит на это внимание.

#### ИНФОРМАЦИЯ ОТ ПРОИЗВОДИТЕЛЯ

<b>Торговая марка</b>	KÖRTING®
<b>Модель</b>	КНВ 0306 N
<b>Вид продукции</b>	Бытовой электрический погружной блендер
<b>Место производства</b>	На заводе Guangdong Link-plus Electric Appliances Co., Ltd Адрес: 1.No.18-2, Tongji Road, Suicheng Village, Dongfeng Town, Zhongshan City, Guangdong Province, China. 2.No.1, 2F, Building I, No.51 Hesui 2nd Road, Dongfeng Town, Zhongshan, China
<b>Поставщик на территории РФ, уполномоченный на принятие претензий</b>	ООО «Кёртинг РУС», 125252, г Москва, ул Гризодубовой, д 4, к 3, этаж 1, пом 1, комн 2 ; Тел : +7(495) 150-64-14 E-mail: info@korting ru Официальный сайт: www.korting.ru
<b>Гарантийный срок</b>	12 месяцев
<b>Срок службы</b>	3 года
<b>Серийный номер указан на стикере на корпусе прибора</b>	См. дату производства на шильдике на корпусе прибора

Подтверждено соответствие данного бытового прибора требованиям применимых технических регламентов:

- ТР ТС 004/2011 Технический регламент Таможенного союза «О безопасности низковольтного оборудования»
- ТР ТС 020/2011 Технический регламент Таможенного союза «Электромагнитная совместимость технических средств»
- ТР ЕАЭС 037/2016 Технический регламент Евразийского экономического союза «Об ограничении применения опасных веществ в изделиях электротехники и радиоэлектроники».

## СЕРВИСНАЯ ПОДДЕРЖКА

Список авторизованных сервисных центров, осуществляющих гарантийный ремонт, указан на официальном сайте в разделе «Поддержка»: <https://korting.ru/support/>

По вопросам обслуживания, ремонта техники и качества работы авторизованных региональных сервисных центров обращайтесь на круглосуточную горячую линию сервисной поддержки по телефону: 8(800)550-78-62

**Гарантийное обслуживание является бесплатным** (включая стоимость работ материалов и, при необходимости и с учетом действующего законодательства, доставки) на дому у потребителя или в мастерской на усмотрение сервисного центра, и распространяется только на изделия, используемые в личных, семейных, бытовых целях, не связанных с предпринимательской деятельностью.

Обслуживание действительно на территории РФ и распространяется на производственный или конструкционный дефект изделия.

**Гарантийное обслуживание не распространяется на:**

1. Комплектующие изделия (которые могут быть сняты с основного изделия без применения каких-либо инструментов, а именно: полки, ящики, корзины, насадки, решетки, трубки, шланги и другие подобные комплектующие);
  2. Недостатки изделий, вызванные несоблюдением прилагаемой инструкции по эксплуатации, транспортными повреждениями, неправильной установкой, перепадами напряжения питания, небрежным обращением или плохим уходом, неправильным использованием (включая перегрузку);
  3. Недостатки, вызванные независимыми от продавца причинами, такими как: явления природы и стихийные бедствия, пожар, действия домашних или диких животных, а также насекомых, грызунов, попадание внутрь изделия посторонних предметов (в том числе жидкостей) и другими подобными причинами;
  4. Недостатки, возникшие в результате внесения конструктивных изменений или ремонта изделия потребителем или неавторизованным сервисным центром;
  5. Расходные материалы: лампы освещения, фильтры, элементы питания и прочие элементы по уходу за изделием, которые описаны в инструкции по эксплуатации;
  6. Внешние и внутренние загрязнения, потертости, царапины, возникшие в процессе эксплуатации, установки, регулировки, чистке изделия, замене расходных материалов (ламп освещения, фильтров, элементов питания и др.) и прочему уходу за изделием, который описан в инструкции по эксплуатации.
- Любые претензии по качеству товара изделия рассматриваются только после предварительной проверки качества изделия представителем авторизованного сервисного центра.

Компания Korting оставляет за собой право по своему усмотрению расширить свои обязательства перед потребителем по сравнению с требованиями закона и указанными в настоящем документе обязательствами.

Перед установкой и использованием изделия обязательно внимательно прочтите инструкцию по эксплуатации.

Для установки (подключения) техники мы рекомендуем обращаться в авторизованные сервисные центры. Вы можете воспользоваться услугами любых других квалифицированных специалистов или выполнить это самостоятельно, воспользовавшись рекомендациями инструкции по эксплуатации, однако изготовитель (продавец) не несет ответственности за

Специалисты, осуществляющие подключение (установку), делают отметку в соответствующем разделе гарантийного талона.

СВЕДЕНИЯ ОБ УСТАНОВКЕ ПРИБОРА (заполняется только для приборов, подлежащих установке)	
Дата установки:	Мастер:
Организация установщик:	Работу принял. Подпись заказчика:

Фирма производитель оставляет за собой право без предварительного предупреждения вносить изменения в конструкцию, дизайн, комплектацию или технологию изготовления без смены основных характеристик изделия.

**körting**  
ТАЛОН НА ГАРАНТИЙНОЕ ОБСЛУЖИВАНИЕ  
(изымается мастером)

Модель: \_\_\_\_\_

Серийный номер: \_\_\_\_\_

Дата приобретения: \_\_\_\_\_

Вид дефекта: \_\_\_\_\_

\_\_\_\_\_

Проведенные работы: \_\_\_\_\_

\_\_\_\_\_

Ф.И.О. потребителя: \_\_\_\_\_

\_\_\_\_\_

Адрес: \_\_\_\_\_

\_\_\_\_\_

Телефон: \_\_\_\_\_

Дата ремонта: \_\_\_\_\_

Мастер: \_\_\_\_\_

\_\_\_\_\_

Место штампа

(вырезать по пунктиру)

**körting**  
ТАЛОН НА ГАРАНТИЙНОЕ ОБСЛУЖИВАНИЕ  
(изымается мастером)

Модель: \_\_\_\_\_

Серийный номер: \_\_\_\_\_

Дата приобретения: \_\_\_\_\_

Вид дефекта: \_\_\_\_\_

\_\_\_\_\_

Проведенные работы: \_\_\_\_\_

\_\_\_\_\_

Ф.И.О. потребителя: \_\_\_\_\_

\_\_\_\_\_

Адрес: \_\_\_\_\_

\_\_\_\_\_

Телефон: \_\_\_\_\_

Дата ремонта: \_\_\_\_\_

Мастер: \_\_\_\_\_

\_\_\_\_\_

Место штампа









**körting** SINCE 1889

RUS