

# LÜMME

УВЛАЖНИТЕЛЬ ВОЗДУХА  
РУКОВОДСТВО ПО ЭКСПЛУАТАЦИИ  
ЗВОЛОЖУВАЧ ПОВІТРЯ  
ПОСІБНИК З ЕКСПЛУАТАЦІЇ  
АУА ЫЛҒАЛДАНДЫРҒЫШ  
ПАЙДАЛАНУ БОЙЫНША НҰСҚАУЛЫҚ  
ЎВИЛЬГАТНЯЛЬНИК ПАВЕТРА  
КІРАҰНИЦТВА ПА ЭКСПЛУАТАЦЫИ

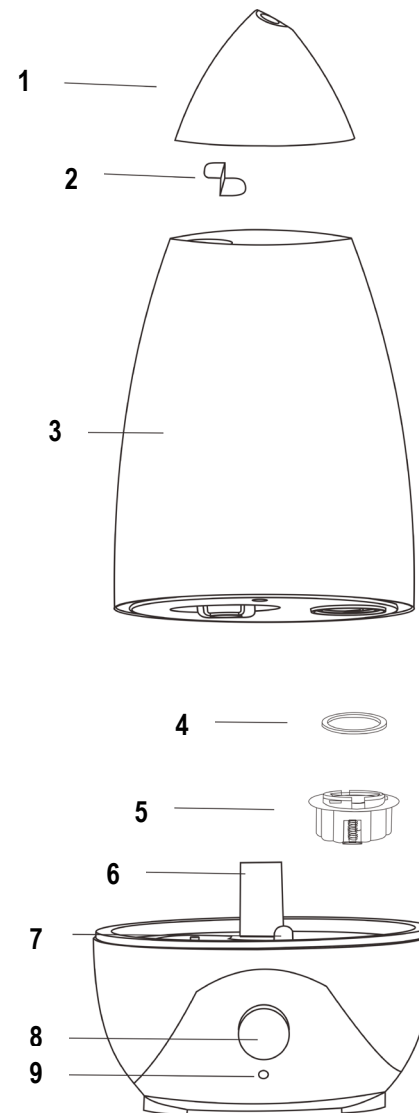
## LU-HF1562B

RUS	Руководство по эксплуатации	3
UKR	Посібник з експлуатації	5
KAZ	Пайдалану бойынша нұсқаулық	7
BLR	Кіраўніцтва па эксплуатацыі	8



### ОПИСАНИЕ

1. Распылитель
2. Пластина обратного слива конденсата
3. Резервуар для воды
4. Уплотнительное кольцо для крышки резервуара
5. Крышка резервуара для воды
6. Патрубок для выхода пара
7. Ночная LED-подсветка 7 цветов
8. Регулятор мощности увлажнителя
9. Светодиодный индикатор работы и низкого уровня воды



Фактическая комплектность данного товара может отличаться от заявленной в настоящем руководстве. Внимательно проверяйте комплектность при выдаче товара продавцом.

## МЕРЫ БЕЗОПАСНОСТИ

- Внимательно прочитайте данную инструкцию перед эксплуатацией прибора во избежание поломок при использовании и сохраните ее для справок в дальнейшем.
- Перед первым включением проверьте, соответствуют ли технические характеристики изделия, указанные в маркировке, параметрам электросети.
- Неправильное обращение может привести к поломке изделия, нанести материальный ущерб и причинить вред здоровью пользователя.
- Всегда отключайте прибор от электросети, если не пользуетесь им.
- Отключайте прибор от электросети при снятии или установке съемных частей, а также перед чисткой.
- Никогда не включайте и не отключайте прибор от сети влажными руками во избежание поражения электрическим током.
- Не прикасайтесь руками к воде и внутренним частям прибора, когда он подключен к сети.
- Не передвигайте прибор во время работы.
- Во избежание опасности поражения электротоком или возгорания не опускайте корпус прибора, электрошнур и вилку в воду или другие жидкости. Если это случилось, немедленно отключите устройство от электросети и, прежде чем пользоваться им дальше, проверьте работоспособность и безопасность прибора у квалифицированных специалистов.
- При использовании прибора детьми необходим непосредственный контроль взрослых.
- Не используйте прибор с поврежденным проводом или разъемом шнура питания. Во избежание поражения электрическим током или возгорания не пытайтесь самостоятельно разбирать или ремонтировать прибор. Для ремонта и регулировки прибора обращайтесь в ближайший сервисный центр.
- Прибор предназначен для поддержания комфортного уровня влажности в жилых помещениях и офисах. Не рекомендуется для использования в производственных помещениях с высоким уровнем запыленности. Не используйте прибор вне помещений.
- Следите за тем, чтобы электрошнур не пересекал острых углов и не касался горячих поверхностей.
- Перед тем как включить прибор в сеть, заполните водой резервуар для воды. В противном случае прибор может быть поврежден.
- Не ставьте прибор вблизи мебели и электрических приборов.
- Увлажнитель следует поставить на твердую ровную поверхность.
- Распылитель водяного пара не должен быть направлен непосредственно на мебель или электронное оборудование, поскольку влага может им повредить.
- **Для наполнения резервуара для воды используйте только чистую воду! Температура воды не должна превышать 40°C! Не добавляйте в воду ароматические вещества и масла!**
- Если температура окружающего воздуха упала ниже 0°C, следует слить воду из резервуара и канала для воды во избежание её замерзания.
- Никогда не включайте прибор с пустым резервуаром для воды.

## ПЕРЕД ПЕРВЫМ ИСПОЛЬЗОВАНИЕМ

- Распакуйте прибор и удалите с него все этикетки.
- Перед первым использованием протрите внутреннюю поверхность корпуса влажной тряпочкой. Сполосните резервуар для воды.
- Поставьте прибор на ровную устойчивую поверхность в том помещении, где он будет использоваться. Первое включение прибора можно осуществить через 30 минут.
- Прибор рекомендуется использовать при температуре от 5 до 40°C и относительной влажности менее 80%.

## ИСПОЛЬЗОВАНИЕ ПРИБОРА

Ультразвуковой увлажнитель позволяет создавать благоприятный уровень влажности в Вашем доме: ультразвуковой высокочастотный генератор разбивает капельки воды на мелкие частицы, а вентиляционная система выбрасывает этот водяной туман в воздух помещения, создавая и поддерживая в нем необходимый уровень влажности.

Схема наполнения резервуара и его установки на базу показана на Рис.1.

- Снимите крышку с резервуара для воды.
- Заполните резервуар чистой холодной водой. Плотно установите крышку резервуара на место. Соблюдайте последовательность действий, указанную на Рис.1.
- Никогда не наполняйте прибор водой с температурой выше 40°C.

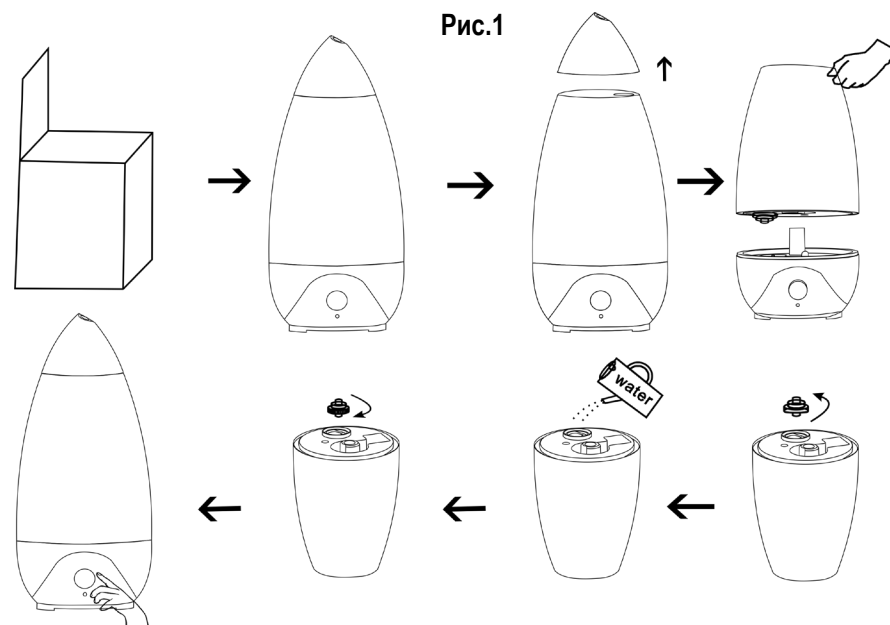
**ВНИМАНИЕ:** Не снимайте резервуар во время работы увлажнителя!

- Насухо вытрите корпус увлажнителя мягкой тканью.
- Подключите прибор к сети питания.
- Чтобы включить прибор поверните вращаемый регулятор на передней панели прибора направо. Установите желаемый уровень интенсивности увлажнения с помощью регулятора на передней панели, вращая его вправо (для увеличения), или влево (для уменьшения) от положения MIN на шкале к положению MAX или наоборот. LED-индикатор работы прибора загорится и спустя несколько секунд из распылителя начнет выделяться водяной пар.

### АВТОМАТИЧЕСКОЕ ОТКЛЮЧЕНИЕ ПРИ НЕХВАТКЕ ВОДЫ

- При недостаточном количестве воды в резервуаре LED-индикатор на передней панели сменит цвет на красный, а затем прибор прекратит работу.
- Перед возобновлением работы прибора отключите его от сети питания и долейте воду в резервуар.

**ВНИМАНИЕ:** Если прибор не используется в течение длительного времени, слейте остатки воды из резервуара.



## ЧИСТКА И УХОД

### Для сведения к минимуму отложение накипи:

- 1) Используйте кипяченую или дистиллированную воду.
- 2) Проводите еженедельную очистку резервуара.
- 3) При наличии в резервуаре для воды накипи необходимо провести немедленную очистку прибора.
- 4) Регулярно меняйте воду в резервуаре.
- 5) Проводите периодическую чистку всего прибора. Убедитесь, что все части прибора полностью сухие, в тот момент, когда он не используется.

### Чистка прибора:

- Отсоедините электрошнур от сети питания.
- Слейте воду из резервуара для воды.

**ВНИМАНИЕ:** Перед тем как слить воду, выключите прибор и отключите его от сети электрического питания. В противном случае произойдет выход из строя ультразвукового генератора!

- Промойте резервуар и канал для воды чистой водой, а затем вытрите насухо мягкой тканью.
- Не используйте абразивные чистящие средства.
- Перед тем как убрать прибор на хранение, вытрите его насухо.

## ХРАНЕНИЕ И ТРАНСПОРТИРОВКА

Убедитесь в том, что прибор отключен от сети и полностью остыл. Перед тем, как убрать прибор выполните все требования раздела ЧИСТКА и УХОД. Условия хранения: хранить при плюсовой температуре и влажности воздуха не более 80%. Срок хранения – не ограничен. При транспортировке обеспечить сохранность упаковки.

## РЕАЛИЗАЦИЯ

Осуществляется согласно общим правилам реализации товаров и оказания услуг и Законом «О защите прав потребителей».

## ПРАВИЛА И УСЛОВИЯ УТИЛИЗАЦИИ

Упаковку, руководство пользователя, а также сам прибор необходимо утилизировать в соответствии с местной программой по переработке отходов. Не выбрасывайте такие изделия вместе с обычным бытовым мусором.

## ТЕХНИЧЕСКИЕ ХАРАКТЕРИСТИКИ

Электропитание

230 Вольт ~ 50 Герц



## **ГАРАНТИЯ НЕ РАСПРОСТРАНЯЕТСЯ НА РАСХОДНЫЕ МАТЕРИАЛЫ (ФИЛЬТРЫ, КЕРАМИЧЕСКИЕ И АНТИПРИГАРНЫЕ ПОКРЫТИЯ, РЕЗИНОВЫЕ УПЛОТНИТЕЛИ, И ДР.)**

Дату изготовления прибора можно найти на серийном номере, расположенном на идентификационном стикере на коробке изделия и/или на стикере на самом изделии. Серийный номер состоит из 13 знаков, 4-й и 5-й знаки обозначают месяц, 6-й и 7-й обозначают год изготовления прибора.

Производитель на свое усмотрение и без дополнительных уведомлений может менять внешний вид, страну производства, срок гарантии и технические характеристики модели. Проверьте в момент получения товара.

Срок службы изделия, при эксплуатации продукции в рамках бытовых нужд и соблюдении правил пользования, приведенных в руководстве по эксплуатации, составляет 2 (два) года со дня передачи изделия потребителю. Срок службы установлен в соответствии с действующим законодательством о защите прав потребителей. Изготовитель обращает внимание потребителей, что при соблюдении данных условий, срок службы изделия может значительно превысить указанный изготовителем срок. Срок хранения – неограничен.

## Изготовитель:

COSMOS FAR VIEW INTERNATIONAL LIMITED  
ROOM 701, 16 APT, LANE 165, RAINBOW NORTH STREET, NINGBO, CHINA

КОСМОС ФАР ВЬЮ ИНТЕРНЭШНЛ ЛИМИТЕД  
ОФ. 701, 16 АПАРТ., ЛЕЙН 165, РЭЙНБОУ НОРС СТРИТ, НИНБО, КИТАЙ

## Поставщик-дистрибьютор:

ООО «Валерия», 188670, Ленинградская область, Всеволожский район, территория ПР Спутник, улица Центральная, строение 58А, помещение 419А, тел/факс 8(812) 325-2334

## Уполномоченное изготовителем лицо / Импортер:

ООО "Бриз", Россия, 194156, г. Санкт-Петербург, Большой Сампсониевский пр-кт, дом 93, литер А, помещение 7-Н, офис 5 Тел. 8(812)3252348

Сделано в Китае

Актуальная информация о сервисных центрах размещена на сайте <http://lumme-ru.com/>

## УКР ПОСІБНИК З ЕКСПЛУАТАЦІЇ

### ЗАХОДИ БЕЗПЕКИ

Уважно прочитайте дану інструкцію перед експлуатацією приладу і збережіть її для довідок надалі.

- Перед першим включенням перевірте, чи відповідають технічні характеристики виробу, зазначені в маркованні, електроживленню у Вашій локальній мережі.
- Використовуйте тільки в побутових цілях. Прилад не призначений для промислового застосування.
- Не використовуйте поза приміщеннями.

- Не залишайте працюючий прилад без догляду.
- Не використовуйте прилад з пошкодженим мережним шнуром або іншими пошкодженнями.
- Стежте, щоб мережний шнур не торкався гострих крайок і гарячих поверхонь.
- Не тягніть, не перекручуйте і не намотуйте мережний шнур навколо корпусу приладу.
- При відключенні приладу від мережі живлення не тягніть за мережний шнур, беріться тільки за вилку.
- Не намагайтеся самостійно ремонтувати прилад. При виникненні неполадок звертайтеся до найближчого сервісного центру.
- Використання не рекомендованих додаткових приналежностей може бути небезпечним або призвести до пошкодження приладу.
- Завжди відключайте прилад від електромережі перед чищенням і якщо Ви ним не користуєтесь.

**УВАГА: Не використовуйте прилад поблизу ванн, раковин або інших ємкостей, заповнених водою.**

- Щоб уникнути враження електричним струмом і загоряння, не занурюйте прилад у воду або інші рідини. Якщо це відбулося, негайно відключіть його від електромережі і зверніться до сервісного центру для перевірки.
- Прилад не призначений для використання людьми з фізичними і психічними обмеженнями (у тому числі дітьми), що не мають досвіду поводження з даним приладом. У таких випадках користувач повинен бути попередньо проінструктований людиною, що відповідає за його безпеку.
- Не залишайте включений прилад без нагляду.
- Встановлюйте прилад на рівну, стійку і термостійку поверхню.
- Забороняється розбирати, змінювати або намагатися ремонтувати прилад самостійно.
- Забороняється накривати прилад або чимось блокувати вентиляційні отвори приладу під час його роботи.
- Не торкайтесь гарячих поверхонь приладу, щоб уникнути опіків, а також стежте, щоб працюючий прилад не стикався з займистими матеріалами.
- Використання деталей, що не рекомендовані виробником, може призвести до нещасного випадку.
- Не допускайте, щоб шнур живлення звисав з краю стола або стикався з гарячими поверхнями.
- Забороняється здавлювати шнур живлення або ставити на нього важкі предмети.

## ОЧИЩЕННЯ І ДОГЛЯД

Перед чищенням обов'язково відключіть прилад від електромережі. Дайте приладові цілком охолонути.

Протріть зовнішні поверхні приладу вологою ганчіркою з миючим засобом.

## ТЕХНІЧНІ ХАРАКТЕРИСТИКИ

Електроживлення

230 Вольт ~ 50 Гц

**Виробник:**

Cosmos Far View International Limited  
Room 701, 16 apt, Lane 165, Rainbow North  
Street, Ningbo, China Зроблено в Китаї

### ГАРАНТІЯ НЕ ПОШИРЮЄТЬСЯ НА ВИДАТКОВІ МАТЕРІАЛИ (ФІЛЬТРИ, КЕРАМІЧНІ ТА АНТИПРИГАРНІ ПОКРИТТЯ, ГУМОВІ УЩІЛЬНЮВАЧІ ТА ІНШІ)

Дату виготовлення приладу можна знайти на серійному номері, розташованому на ідентифікаційному стікері на коробці виробу і/або на стікері на самому виробі. Серійний номер складається з 13 знаків, 4-й і 5-й знаки позначають місяць, 6-й і 7-й позначають рік виготовлення приладу.

Виробник на свій розсуд і без додаткових повідомлень може змінювати комплектацію, зовнішній вигляд, країну виробництва, термін гарантії і технічні характеристики моделі. Перевіряйте в момент отримання товару. **Актуальна інформація про сервісні центри розміщено на сайті <http://lumme-ru.com/>**

## КАЗ ПАЙДАЛАНУ БОЙЫНША НҰСҚАУЛЫҚ

### ҚАУІПСІЗДІК ШАРАЛАРЫ

Аспапты пайдаланар алдында осы нұсқаулықты мұқият оқыңыз және кейін анықтама алу үшін сақтап қойыңыз.

- Алғашқы қосу алдында бұйымның таңбалауында көрсетілген техникалық сипаттамалары жергілікті желіңіздегі электр қоректенуге сәйкес келетінін тексеріңіз.
- Тек тұрмыстық мақсатта пайдаланыңыз. Аспап өнеркәсіпте қолдануға арналмаған.
- Желілік бауы зақымданған немесе басқа зақымдары бар аспапты пайдаланбаңыз.
- Желілік бау өткір шеттер мен ыстық беттерге тимеуін байқаңыз.
- Желілік бауды аспап корпусының айналасына орамаңыз, бұрамаңыз және тартпаңыз.
- Аспапты қоректену желісінен ажыратқанда желілік бауды тартпай, тек ашадан ұстаңыз.
- Аспапты өз бетімен жөндеуге тырыспаңыз. Ақау туындаған жағдайда жақын орналасқан сервистік орталыққа жолығыңыз.
- Кеңес берілмеген қосымша керек-жарақты пайдалансаңыз, қауіп төнуі немесе аспап зақымдануы мүмкін.
- Аспапты тазалау алдында және оны пайдаланбасаңыз ылғи электр желіден ажыратыңыз.

**НАЗАР АУДАРЫҢЫЗ: Аспапты су толған ванна, раковина немесе басқа ыдыстардың қасында пайдаланбаңыз.**

- Электр тоқ соқпау және тұтанбау үшін аспапты суға немесе басқа сұйықтыққа батырмаңыз. Егер бұл бола қалса, оны бірден электр желіден ажыратып, тексеру үшін сервистік орталыққа жолығыңыз.
- Аспап физикалық және психикалық шектеулері бар, осы аспапты пайдалану тәжірибесі жоқ адамдармен (соның ішінде балалармен) пайдаланылуға арналмаған. Бұл жағдайда пайдаланушыны оның қауіпсіздігіне жауап беретін адам алдын ала үйрету керек.
- Қосу аспапты қараусыз қалдырмаңыз.
- Аспапты тегіс, тұрақты және ыстыққа төзімді жерге орнатыңыз.
- Аспапты ашуға, өзгертуге немесе өздігінен жөндеуге тырысуға тыйым салынады.

### ТАЗАЛАУ ЖӘНЕ КҮТУ

Аспапты тазалар алдында ылғи өшіріп отырыңыз.

Бар корпусы, электр бау және ашаны суға немесе басқа сұйықтыққа ешқашан батырмаңыз. Корпусты дымқыл матамен сүртпеңіз.

Аспапты тазалау үшін абразивті жуу құралдарын қолданбаңыз.

### ТЕХНИКАЛЫҚ СИПАТТАМАЛАРЫ

Электр қоректену

230 Вольт ~ 50 Гц

**Өндіруші зауыт:**

COSMOS FAR VIEW INTERNATIONAL LIMITED

Room 701, 16 apt, lane 165, Rainbow North Street,

Ningbo, China

Қытайда жасалған

**КЕПІЛДІК ШЫҒЫН МАТЕРИАЛДАРЫНА (СҮЗГІЛЕР, КЕРАМИКАЛЫҚ ЖӘНЕ КҮЮГЕ ҚАРСЫ ЖАБЫНДЫЛАР, РЕЗИНА НЫҒЫЗДАУЫШТАР МЕН БАСҚАЛАР) ТАРАЛМАЙДЫ.**

Аспап жасалу күнін бұйым қорабындағы сәйкестендіру стикерінде және/немесе бұйымның өзіндегі стикерде табуға болады. Сериялық нөмір 13 белгіден тұрады, 4-ші және 5-ші белгі аспаптың жасалу айын, 6-шы және 7-ші белгі жылын білдіреді.

Өндіруші аспаптың дизайны мен техникалық сипаттамаларын алдын ала ескетпей өзгерту құқығын өзінде қалдырады.

Қызмет көрсету орталықтары туралы нақты ақпарат <http://lumme-ru.com/> сайтында танысуға болады.

## ВЛР КІРАЎНІЦТВА ПА ЭКСПЛУАТАЦЫІ

### МЕРЫ БЯСПЕКІ

Ўважліва прачытайце дадзеную інструкцыю перад эксплуатацыяй прыбора і захаваеце яе для інфармацыі ў далейшым.

- Перад першапачатковым уключэннем праверце, ці адпавядаюць тэхнічныя характарыстыкі выраба, пазначаныя на маркіроўцы, электрасілкаванню ў Вашай лакальнай сетцы.
- Выкарыстоўвайце толькі ў побытавых мэтах. Прыбор не прызначаны для прамысловага ўжывання.
- Не выкарыстоўвайце па-за памяшканнямі. Не пакідайце працуючы прыбор без нагляду. Не выкарыстоўвайце прыбор з пашкоджаным сеткавым шнуром ці іншымі пашкоджаннямі.
- Сачыце, каб сеткавы шнур не крапаўся вострых кантаў ці гарачых паверхняў.
- Не цягніце, не перакручвайце і не намотвайце сеткавы шнур вакол корпуса прыбора.
- Падчас адключэння прыбора ад сеткі сілкавання не цягніце за сеткавы шнур, бярыцеся толькі за відэлец.
- Не спрабуйце самастойна рамантаваць прыбор. Пры ўзнікненні непаладак звяртайцеся ў найбліжэйшы сэрвісны цэнтр.
- Выкарыстанне не рэкамендаваных дадатковых прыладаў можа быць небяспечным ці прывесці да пашкоджання прыбора.
- Заўсёды адключайце прыбор ад электрасеткі перад чысткай, а таксама калі Вы ім не карыстаецеся.

**УВАГА: Не выкарыстоўвайце прыбор паблізу ваннай, ракавін ці іншых ёмістасцяў, запоўненых вадой.**

- Дзеля пазбягання паразы электрычным токам і ўзгарання, не апускайце прыбор у ваду ці іншыя вадкасці. Калі гэта адбылося, неадкладна адключыце яго ад электрасеткі і звернецеся ў сэрвісны цэнтр для праверкі.
- Прыбор не прызначаны для выкарыстання людзьмі з фізічнымі і псіхічнымі абмежаваннямі (у тым ліку дзецьмі), якія не маюць досведу карыстання дадзеным прыборам. У такіх выпадках карыстальнік павінен быць папярэдне праінструктаваны чалавекам, які адказвае за яго бяспеку.
- Не пакідайце ўключаны прыбор без нагляду.
- Устаноўлівайце прыбор на роўную, устойлівую і тэрмаўстойлівую паверхню.
- Забараняецца разбіраць, змяняць або спрабаваць чыніць прыбор самастойна.
- Забараняецца накрываць прыбор ці чым-небудзь блакаваць вентыляцыйныя адтуліны прыбора падчас яго працы.
- Выкарыстанне дэталю, не рэкамендаваных вытворцам, можа прывесці да няшчаснага выпадку.
- Не дапускайце, каб сілавы кабель звісаў з краю толу або датыкаўся з гарачымі паверхнямі. Забараняецца сыскаць сілавы кабель або ставіць на яго цяжкія прадметы.

### ЧЫСТКА І ДОГЛЯД

- Заўсёды выключайце прыбор перад чысткай. Ніколі не апускайце корпус, электрашнур і вілку у ваду ці іншую вадкасць. Працірайце корпус вільготнай анучкай. Не выкарыстоўвайце для чысткі прыбора абразіўныя мыйныя сродкі.

### ТЭХНІЧНЫЯ ХАРАКТАРЫСТЫКІ

Электрасілкаванне

230 Вольт ~ 50 Гц

**Вытворца:**

Cosmos Far View International Limited  
Room 701, 16 apt, Lane 165, Rainbow North  
Street, Ningbo, China Зроблена ў Кітаі

**ГАРАНТЫЯ НЕ РАСПАЎСЮДЖАЕЦА НА РАСХОДНЫЯ МАТЭРЫЯЛЫ (ФІЛЬТРЫ, КЕРАМІЧНЫЯ І АНТЫПРЫГАРНІЯ ПАКРЫЦЦІ, ГУМОВЫЯ ЎШЧЫЛЬНЯЛЬНІКІ, І ІНШЫЯ)**

Дату вытворчасці прыбора можна знайсці на серыйным нумары, які змешчаны на ідэнтыфікацыйным стыкеры на скрынцы выраба і/ці на стыкеры на самым вырабе. Серыйны нумар складаецца з 13 знакаў, 4-й і 5-й знакі паказваюць месяц, 6-й і 7-й паказваюць год выраба прыбора. Вытворца на сваё меркаванне і без дадатковых апавяшчэнняў можа змяняць камплектацыю, вонкавы выгляд, краіну вытворчасці, тэрмін гарантыі і тэхнічныя характарыстыкі мадэлі. Правярайце ў момант атрымання тавара. **Аktуальная інфармацыя аб сэрвісных цэнтрах размешчана на сайце <http://lumme-ru.com/>**