

making
oasis
everywhere

Мой Дом – Мой Оазис

РУКОВОДСТВО
ПО ЭКСПЛУАТАЦИИ

**КУХОННЫЕ
ВЫТЯЖКИ**



СОДЕРЖАНИЕ

Комплектация	2
Технические характеристики	2
Для пользователя	3
Безопасность детей	4
Меры безопасности	4
Описание и габаритные размеры вытяжек	5
Панель управления вытяжкой	10
Обслуживание и уход	13
Установка вытяжки	14
Подключение к электросети	19
Возможные неисправности вытяжки и способы их устранения	20
Сертификация	21
Транспортировка и хранение	21
Сервисное обслуживание	21
Гарантийный талон	22

Внимательно прочитайте данное руководство по эксплуатации и сохраните его для дальнейшего использования.

Уважаемый покупатель!

Мы благодарны Вам за то, что Вы выбрали продукцию making Oasis everywhere.

Мы старались сделать все, чтобы Вы остались довольны нашими изделиями. Ваше мнение о нашем продукте очень важно для нас. Мы будем признательны, если Вы пришлете свои наблюдения по работе, качеству исполнения и удобству пользования купленного Вами товара на адрес: info@forteholding.ru.

Производитель оставляет за собой право вносить изменения в конструкцию с целью улучшения характеристик продукции.

КОМПЛЕКТАЦИЯ

Кухонная вытяжка – 1 шт.

Монтажный комплект – 1 шт.

Декоративный короб с планкой для крепления – 1 шт. (ND-60B, ND-60W, KB-50S, KB-50W, KB-60B, KB-60I, KB-60S, KB-60W, NL-60B, NR-60B, NR-60W, NG-60B, NG-60W, NK-60B)

Обратный клапан – 1 шт.

Инструкция по эксплуатации – 1 шт.

ТЕХНИЧЕСКИЕ ХАРАКТЕРИСТИКИ

Модель	Цвет	Ширина, мм	Воздушный поток, м³/ч	Параметры электросети, В/Гц	Освещение	Мощность освещения, Вт	Номинал. мощность, Вт	Переключатель	Диаметр выходного отверстия, мм	Фильтр	Уровень шума, дБ	Вес, кг*	Модель угольного фильтра
ND-60B	Черный	600	700	220-240/50	LED	2x1,5	139	Кнопочный	150	1xAl	44	9,5	TM-1
ND-60W	Белый	600	700	220-240/50	LED	2x1,5	139	Кнопочный	150	1xAl	44	9,5	TM-1
KB-50S	Стальной	500	650	220-240/50	LED	1x2	97	Кнопочный	150	1xAl	44	7	TM-1
KB-50W	Белый	500	650	220-240/50	LED	1x2	97	Кнопочный	150	1xAl	44	7	TM-1
KB-60B	Черный	600	650	220-240/50	LED	1x2	97	Кнопочный	150	1xAl	44	7,5	TM-1
KB-60I	Бежевый	600	650	220-240/50	LED	1x2	97	Кнопочный	150	1xAl	44	7,5	TM-1
KB-60S	Стальной	600	650	220-240/50	LED	1x2	97	Кнопочный	150	1xAl	44	7,5	TM-1
KB-60W	Белый	600	650	220-240/50	LED	1x2	97	Кнопочный	150	1xAl	44	7,5	TM-1
VM-52S	Стальной	520	700	220-240/50	LED	1x2	170	Кнопочный	150	1xAl	44	3,8	TM-2
VM-52W	Белый	520	700	220-240/50	LED	1x2	170	Кнопочный	150	1xAl	44	3,8	TM-2
VM-52I	Бежевый	520	700	220-240/50	LED	1x2	170	Кнопочный	150	1xAl	44	3,8	TM-2
UM-52S	Стальной	520	1000	220-240/50	LED	2x1,5	290	Кнопочный	150	1xAl	44	5,5	TM-3
UM-52W	Белый	520	1000	220-240/50	LED	2x1,5	290	Кнопочный	150	1xAl	44	5,5	TM-3
UM-52I	Бежевый	520	1000	220-240/50	LED	2x1,5	290	Кнопочный	150	1xAl	44	5,5	TM-3
UM-70W	Белый	720	1000	220-240/50	LED	2x1,5	290	Кнопочный	150	2xAl	44	6,6	TM-3
PO-50W	Белый	500	400	220-240/50	LED	1x1,5	163	Кнопочный	120	1xEco	44	3,8	TM-4
PO-60W	Белый	600	400	220-240/50	LED	1x1,5	163	Кнопочный	120	1xEco	44	4,5	TM-5
PO-50B	Черный	500	400	220-240/50	LED	1x1,5	163	Кнопочный	120	1xEco	44	3,8	TM-4
PO-60B	Черный	600	400	220-240/50	LED	1x1,5	163	Кнопочный	120	1xEco	44	4,5	TM-5
UD-60BG	Черный+стекло	520	1050	220-240/50	LED	2x2	300	Сенсорный	150	1xAl	44	8,6	TM-3
UD-60WG	Белый+стекло	520	1050	220-240/50	LED	2x2	300	Сенсорный	150	1xAl	44	8,6	TM-3
NL-60B	Черный+стальной	600	1000	220-240/50	LED	2x1,5	250	Сенсорный + управление жестом	150	1xAl	49	11	TM-3
NR-60B	Черный	600	1000	220-240/50	LED	2x1,5	250	Сенсорный + управление жестом	150	1xAl	49	12,5	TM-3
NR-60W	Белый	600	1000	220-240/50	LED	2x1,5	250	Сенсорный + управление жестом	150	1xAl	49	12,5	TM-3
NG-60B	Черный	600	1000	220-240/50	LED	2x1,5	250	Сенсорный	150	1xAl	49	11	TM-3
NG-60W	Белый	600	1000	220-240/50	LED	2x1,5	250	Сенсорный	150	1xAl	49	11	TM-3
NK-60B	Черный	600	1000	220-240/50	LED	2x1,5	250	Сенсорный	150	1xAl	49	12,5	TM-3
UP-50W	Белый	500	400	220-240/50	LED	1x2	125	Кнопочный	120	2xAl	44	4,5	TM-2

Модель	Цвет	Ширина, мм	Воздушный поток, м³/ч	Параметры электросети, В/Гц	Освещение	Мощность освещения, Вт	Номинал. мощность, Вт	Переключатель	Диаметр выходного отверстия, мм	Фильтр	Уровень шума, дБ	Вес, кг*	Модель угольного фильтра
UP-60S	Стальной	600	400	220-240/50	LED	1x2	125	Кнопочный	120	2xAl	44	5	TM-2
UP-50S	Стальной	500	400	220-240/50	LED	1x2	125	Кнопочный	120	2xAl	44	4,5	TM-2
UP-50C	Коричневый	500	400	220-240/50	LED	1x2	125	Кнопочный	120	2xAl	44	4,5	TM-2
UP-50B	Черный	500	400	220-240/50	LED	1x2	125	Кнопочный	120	2xAl	44	4,5	TM-2
UP-50I	Бежевый	500	400	220-240/50	LED	1x2	125	Кнопочный	120	2xAl	44	4,5	TM-2
UP-60W	Белый	600	400	220-240/50	LED	1x2	125	Кнопочный	120	2xAl	44	5	TM-2
UP-60C	Коричневый	600	400	220-240/50	LED	1x2	125	Кнопочный	120	2xAl	44	5	TM-2
UP-60B	Черный	600	400	220-240/50	LED	1x2	125	Кнопочный	120	2xAl	44	5	TM-2
UP-60I	Бежевый	600	400	220-240/50	LED	1x2	125	Кнопочный	120	2xAl	44	5	TM-2
VT-50W	Белый	500	1000	220-240/50	LED	1x2	280	Тумблер	120	2xAl	44	7	TM-3
VT-60W	Белый	600	1000	220-240/50	LED	1x2	280	Тумблер	150	2xAl	44	7,5	TM-3
VT-60WG	Белый+стекло	600	1000	220-240/50	LED	1x2	280	Тумблер	150	2xAl	44	7,5	TM-3
VT-60B	Черный	600	1000	220-240/50	LED	1x2	280	Тумблер	150	2xAl	44	7,5	TM-3
VT-60BG	Черный+стекло	600	1000	220-240/50	LED	1x2	280	Тумблер	150	2xAl	44	7,5	TM-3
VT-60S	Стальной	600	1000	220-240/50	LED	1x2	280	Тумблер	150	2xAl	44	7,5	TM-3
VT-60I	Бежевый	600	1000	220-240/50	LED	1x2	280	Тумблер	150	2xAl	44	7,5	TM-3
KR-50B	Черный	350	1050	220-240/50	LED	2x1,25	232,5	Кнопочный	150	1xAl	52	12	TM-3
KR-50W	Белый	350	1050	220-240/50	LED	2x1,25	232,5	Кнопочный	150	1xAl	52	12	TM-3
KR-50S	Стальной	350	1050	220-240/50	LED	2x1,25	232,5	Кнопочный	150	1xAl	52	12	TM-3

*Указанное в паспорте значение массы и фактическая масса изделия могут отличаться друг от друга. Погрешность может составлять ±10% от заявленных величин. Данная погрешность никак не влияет на качество работы изделия, его долговечность и надежность.

Все технические параметры данных изделий измерены в идеальных заводских условиях.

Список сокращений в таблице:

LED - Светодиодная лампа

Al - Алюминиевый фильтр

Eco – Экологичный жирославляющий фильтр

Производитель оставляет за собой право менять внешний вид, технические параметры и комплектацию товара без специального уведомления.

ДЛЯ ПОЛЬЗОВАТЕЛЯ

Перед установкой вытяжки и ее эксплуатацией необходимо внимательно ознакомиться с нашими рекомендациями. Соблюдение рекомендаций, данных в инструкции, обеспечит надежную работу вытяжки.

Все пользователи вытяжки должны знать правила ее эксплуатации. Сохраняйте данную инструкцию, поскольку впоследствии она может Вам пригодиться, и Вы найдете в ней ответы на интересующие Вас вопросы.

Не рекомендуется начинать монтаж и снимать защитную пленку с вытяжки из нержавеющей стали, пока Вы не убедитесь в технической исправности вытяжки путем подключения ее к электрической сети и проверки всех ее функций (см. раздел «Установка вытяжки»).

Рекомендуем все работы по установке, подключению и ремонту Вашей вытяжки доверять только квалифицированным мастерам, занимающимся по роду своей деятельности выполнением таких работ.

Установка, подключение и ремонт вытяжки неуполномоченными на то лицами может привести к низкому качеству работы и, как следствие, к повреждению изделия. Производитель не несет ответственности за любого рода повреждения и поломки, связанные с неправильной установкой, подключением и ремонтом вытяжки.

Название модели и наиболее важные технические характеристики вытяжки указаны в табличке в настоящем паспорте. Данная кухонная вытяжка предназначена исключительно для использования в домашнем хозяйстве.

Внимание! Во избежание поломки перед подключением вытяжки в холодное время года необходимо выдержать ее в распакованном виде при комнатной температуре не менее 2-х часов.

БЕЗОПАСНОСТЬ ДЕТЕЙ

Зачастую дети не осознают опасности электроприборов. Во время работы вытяжки необходимо следить за детьми и не позволять им играть с ней. Упаковочные материалы (такие как полиэтиленовая пленка) могут стать причиной удушья. Держите их вне досягаемости детей.

Применение изделия в целях, отличных от бытовых, недопустимо. Если вытяжку используют для иных целей, то есть риск получения травм и повреждения имущества, и на изделие не будет распространяться гарантия.

МЕРЫ БЕЗОПАСНОСТИ

Перед тем, как приступить к любой операции по очистке или ремонту вытяжки, выключите напряжение электросети.

Вытяжка подключается к электросети с параметрами 220 В / 50 Гц. Во избежание поражения электрическим током вытяжка должна включаться в розетку с заземлением. Не используйте лампы освещения, номинал мощности которых превышает указанный в технических характеристиках вытяжки, так как лампочки с большей мощностью могут стать причиной различных повреждений в электрической цепи.

Запрещается эксплуатация вытяжки без фильтров, а так же при отсутствии ламп подсветки в местах их установки, во избежание поражения электрическим током. При использовании вытяжки одновременно с другими обогревательными устройствами (газовые, масляные, угольные печи и т.д.), кроме электрических, может потребоваться дополнительная вентиляция помещения.

Воздух, проходящий через вытяжку и выбрасываемый в атмосферу, должен отводиться только в отдельную кухонную вентиляционную шахту и не должен выходить в дымоход или иной канал, используемый для удаления дыма от других устройств. При монтаже вытяжки для отвода воздуха в вентиляционную шахту нельзя использовать воздуховод с меньшим диаметром, чем выходное отверстие у вытяжки. Это создаёт дополнительное сопротивление выбрасываемому воздуху и приводит к снижению производительности, увеличению шума, вибрации, а так же к перегреву двигателя.

Вытяжку необходимо устанавливать над электрическими плитами на высоте не менее 65 см, а над газовыми горелками — не менее 75 см. Согласно данной инструкции (см. пункт «Обслуживание и уход за вытяжкой»), обеспечивайте своевременную промывку многоразовых алюминиевых жироулавливающих фильтров.

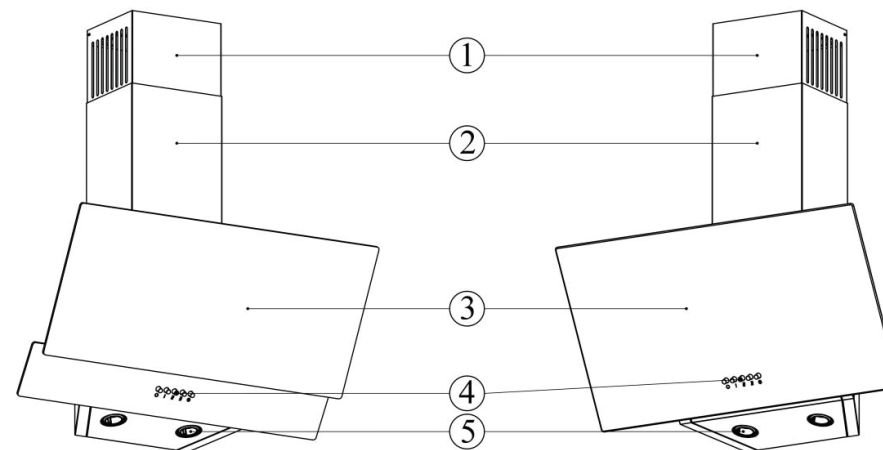
Непромытые своевременно фильтры снижают эффективность работы вытяжки и могут стать причиной пожара вследствие накопления в них масла и пыли. Так же регулярно, не реже одного раза в полгода, меняйте угольный фильтр.

Пламя газовых конфорок всегда должно быть закрыто посудой. Сильный нагрев пламенем газовых конфорок может повредить вытяжку. Не включайте вытяжку для уменьшения задымления, возникшего в результате возгорания в квартире. Включенная вытяжка создаст дополнительную тягу для огня.

В случае любого воспламенения отключите вытяжку от электросети, закройте пламя плотным материалом, препятствующим доступу кислорода к пламени, никогда не используйте воду для тушения.

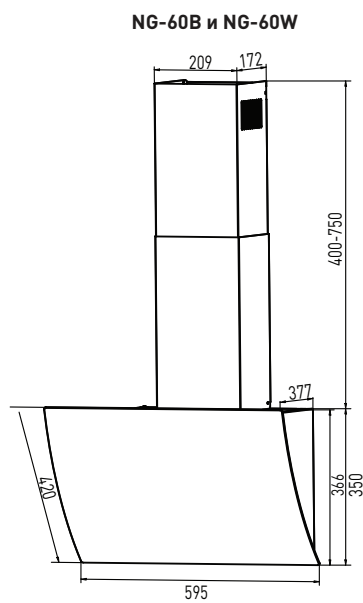
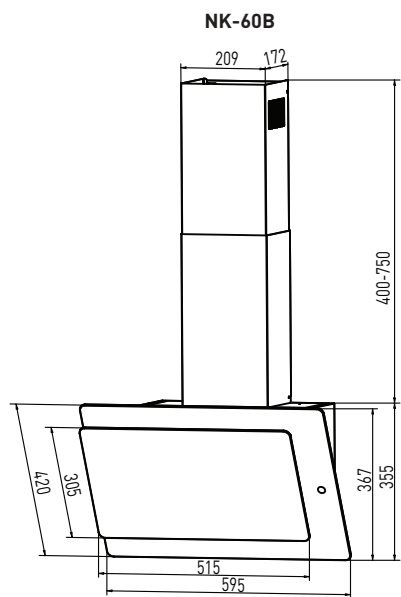
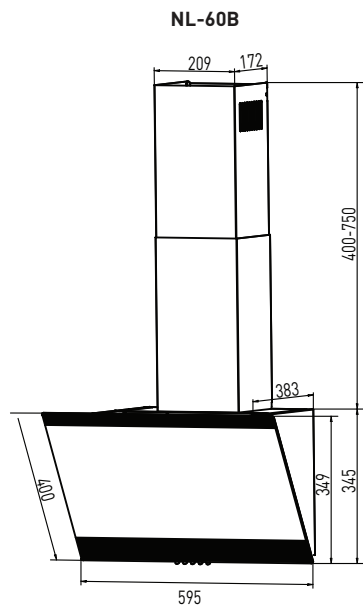
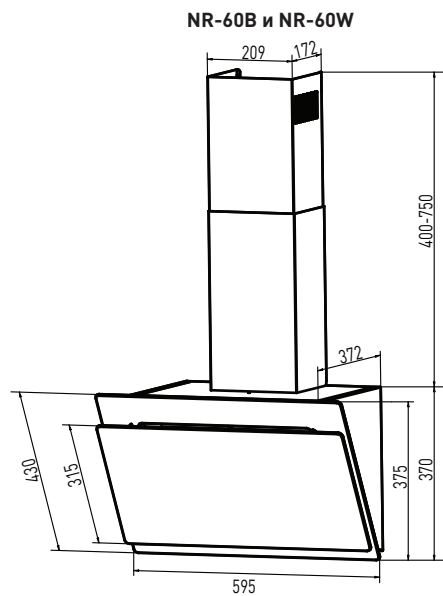
ОПИСАНИЕ И ГАБАРИТНЫЕ РАЗМЕРЫ ВЫТЯЖЕК

ОПИСАНИЕ НАКЛОННЫХ МОДЕЛЕЙ

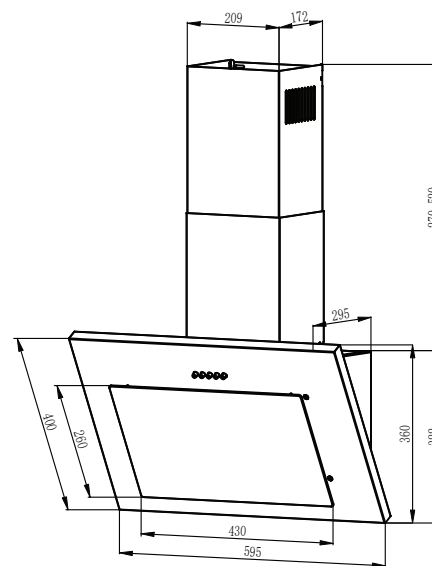


1. Регулируемый по высоте внутренний воздуховод
2. Фиксируемый наружный воздуховод
3. Защитное стекло
4. Панель управления
5. Освещение

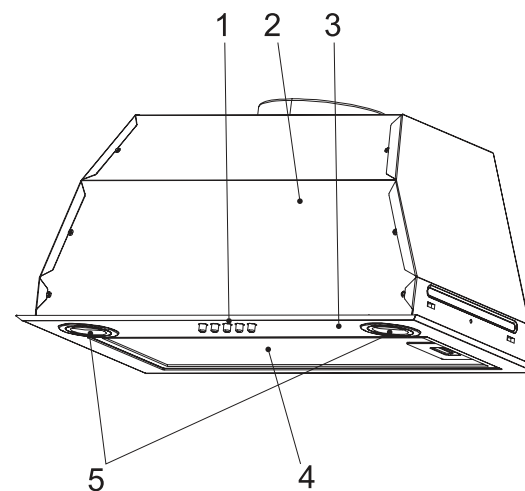
ГАБАРИТНЫЕ РАЗМЕРЫ НАКЛОННЫХ МОДЕЛЕЙ



ND-60B и ND-60W



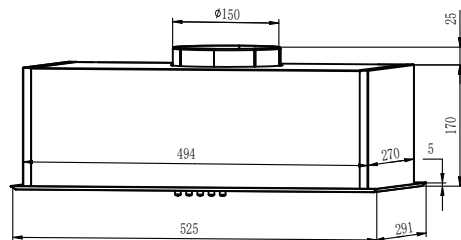
ОПИСАНИЕ ВСТРАИВАЕМЫХ МОДЕЛЕЙ



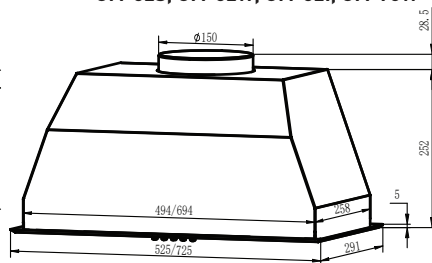
1. Переключатель режимов работы
2. Встраиваемая часть корпуса
3. Декоративная панель
4. Фильтр
5. Лампы освещения

ГАБАРИТНЫЕ РАЗМЕРЫ ВСТРАИВАЕМЫХ МОДЕЛЕЙ

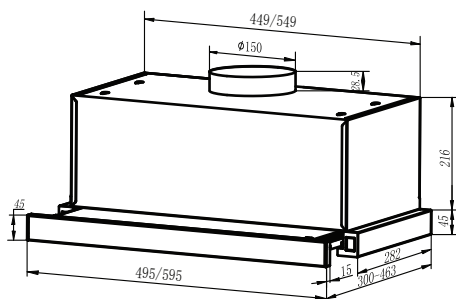
VM-52S, VM-52W, VM-52I



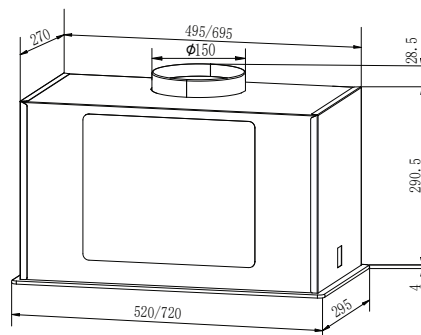
UM-52S, UM-52W, UM-52I, UM-70W



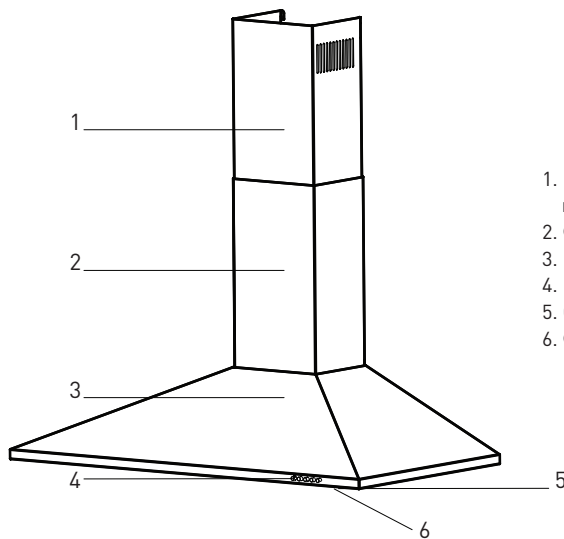
VT-50W, VT-60W, VT-60WG,
VT-60B, VT-60BG, VT-60S, VT-60I



UD-60BG и UD-60WG



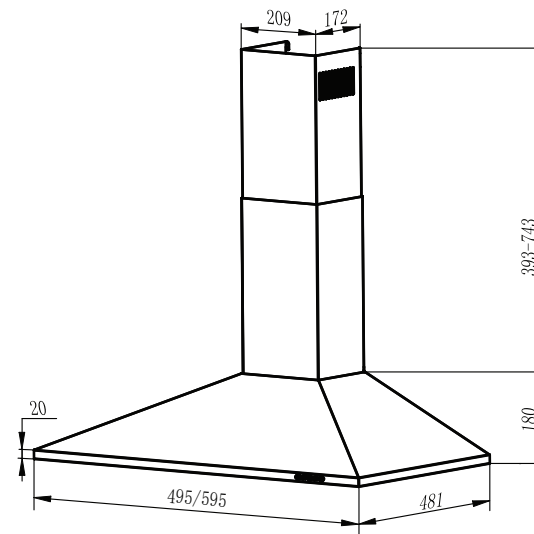
ОПИСАНИЕ КУПОЛЬНЫХ МОДЕЛЕЙ



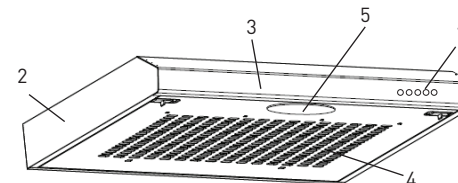
1. Регулируемый по высоте внутренний воздуховод
2. Фиксируемый наружный воздуховод
3. Корпус вытяжки
4. Панель управления
5. Освещение
6. Фильтр

ГАБАРИТНЫЕ РАЗМЕРЫ КУПОЛЬНЫХ МОДЕЛЕЙ

KB-50S, KB-50W, KB-60B, KB-60I, KB-60S, KB-60W



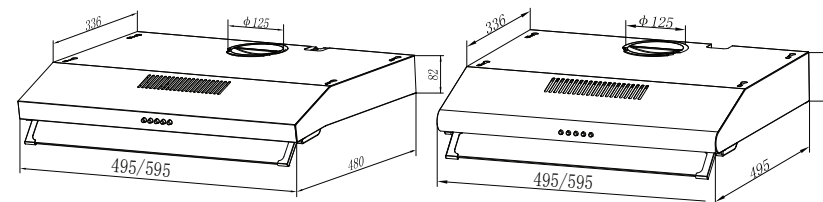
ОПИСАНИЕ ПОДВЕСНЫХ МОДЕЛЕЙ



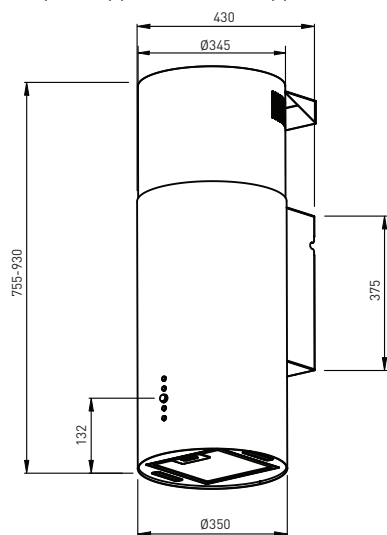
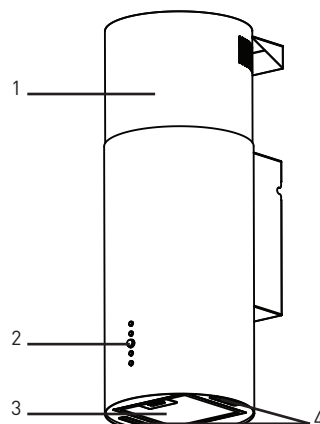
1. Переключатель режимов работы
2. Корпус
3. Декоративная панель
4. Фильтр
5. Лампа освещения

ГАБАРИТНЫЕ РАЗМЕРЫ ПОДВЕСНЫХ МОДЕЛЕЙ

PO-50W, PO-60W, PO-50B, PO-60B



UP-50W, UP-60S, UP-50S, UP-50C,
UP-50B, UP-50I, UP-60W, UP-60C,
UP-60B, UP-60I

ГАБАРИТНЫЕ РАЗМЕРЫ
ЦИЛИНДРИЧЕСКИХ МОДЕЛЕЙОПИСАНИЕ ЦИЛИНДРИЧЕСКИХ
МОДЕЛЕЙ

1. Корпус
2. Панель управления
3. Фильтр
4. Освещение



Дополнительными принадлежностями для вытяжки (кроме PO) являются угольные запахоулавливающие фильтры.

Они применяются для фильтрации воздуха в помещении при работе вытяжки в режиме рециркуляции (см. пункт «Эксплуатация вытяжки»). Угольные фильтры можно приобрести у розничного продавца.

Ваша вытяжка имеет несколько скоростей вентиляции (в зависимости от модели). В зависимости от того насколько велики испарения при готовке и жарке, Вы можете выбрать наиболее подходящую скорость вентиляции. Для более полной очистки воздуха включайте плиту и вытяжку одновременно. Это сделает процесс вентиляции более эффективным.

После того как Вы закончили приготовление пищи, оставьте вытяжку работать ещё в течение некоторого времени — это позволит полностью избавиться от пара и нежелательных запахов на кухне.

ПАНЕЛЬ УПРАВЛЕНИЯ ВЫТЯЖКОЙ

На корпусе вытяжки расположен механический или сенсорный (в зависимости от модели) переключатель режимов работы двигателя и освещения.

Панель управления у серий ND/KB/VM/UM/PO/UP



- 0 **Кнопка OFF**
Выключение вентилятора
- 1 **Кнопка низкой скорости**
Запуск вентилятора на низкой скорости. Он подходит для кипячения и приготовления пищи, при котором не образуется много пара.
- 2 **Кнопка средней скорости**
Запуск вентилятора на средней скорости. Это идеальный вариант для вентиляции во время стандартной готовки.
- 3 **Кнопка высокой скорости**
Запуск вентилятора на высокой скорости. Это идеальный вариант для вентиляции при высокой плотности дыма или пара.
- Кнопка освещения**
Служит для включения/выключения подсветки.

Панель управления у серии UD



- Нажмите кнопку 0, чтобы включить устройство;
- Во время работы вытяжки нажмите кнопку 0, чтобы перейти в режим 3 минутной задержки;
- Нажмите кнопку 0 ещё раз, чтобы выключить вытяжку.

Низкая скорость

Средняя скорость

Высокая скорость

Подсветка

0 **Вкл./Выкл.**

**Управление жестами:**

- (1) Первый взмах рукой слева направо – прибор включится на низкой скорости и загорится подсветка.
- (2) Второй раз махните рукой слева-направо – скорость вытяжки изменится на среднюю.
- (3) Третий взмах рукой слева направо – скорость вытяжки изменится на высокую.
- (4) Взмах рукой справа налево – прибор начнет работать в режиме 3-минутной задержки. Повторите этот же жест и вытяжка выключится.

Панель управления у серий VT/UV



1. Вкл./Выкл
2. Включение освещения
3. Включение первой скорости
4. Включение второй скорости

Панель управления у серии NG



Ⓢ ВКЛ/ВЫКЛ

⏪ Уменьшение мощности

В рабочем состоянии нажмите эту кнопку, чтобы уменьшить мощность на один уровень (индикатор кнопки ВКЛ/ВЫКЛ начнёт мигать медленнее).

⏩ Увеличение мощности

В рабочем состоянии нажмите эту кнопку, чтобы увеличить мощность на один уровень (индикатор кнопки ВКЛ/ВЫКЛ будет мигать быстрее).

⌚ Кнопка задержки

Когда двигатель находится в рабочем состоянии, нажмите один раз, чтобы установить задержку на 5 минут, нажмите ещё раз, чтобы выключить функцию задержки.

💡 Кнопка освещения

Панель управления у серии NK

💡 Вкл/Выкл освещение

3 Высокая скорость

2 Средняя скорость

1 Низкая скорость

⏻ Вкл/Выкл

Панель управления у серий NL/NR



⏻ ВКЛ/ВЫКЛ

— Уменьшение мощности

В рабочем состоянии нажмите эту кнопку, чтобы уменьшить мощность на один уровень.

+ Увеличение мощности

В рабочем состоянии нажмите эту кнопку, чтобы увеличить мощность на один уровень.

💡 Вкл/Выкл освещение

👉 Управление жестами:

(1) Первый взмах рукой слева направо – прибор включится на низкой скорости и загорится подсветка.

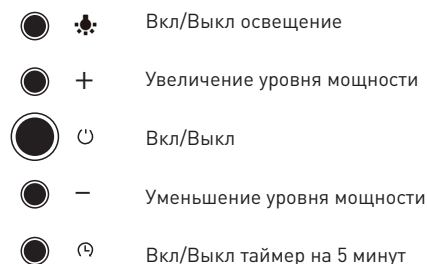
(2) Второй раз махните рукой слева-направо – скорость вытяжки изменится на

среднюю.

(3) Третий взмах рукой слева направо – скорость вытяжки изменится на высокую.

(4) Взмах рукой справа налево – прибор начнет работать в режиме 3-минутной задержки. Повторите этот же жест и вытяжка выключится.

Панель управления у серии KR

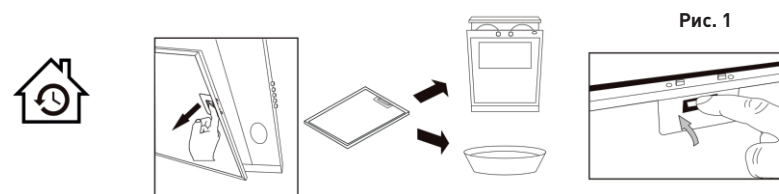


ОБСЛУЖИВАНИЕ И УХОД

Перед тем как приступить к любой операции по очистке или ремонту вытяжки, выключите напряжение сети.

Для внешней очистки окрашенных вытяжек используйте влажную ткань, смоченную в теплой воде с нейтральным моющим средством. Для внешней очистки стальных, медных и латунных поверхностей используйте специальные средства, следуя соответствующим инструкциям. Никогда не используйте для ухода за вытяжкой хлорсодержащие и кислотосодержащие средства, абразивные средства или губки, которые могут поцарапать поверхность.

Алюминиевый жироулавливающий фильтр, удерживая частицы жира и проходящую через него пыль из воздуха, засоряется. Его следует чистить не кислотосодержащими средствами или мыть после предварительного отмачивания в горячей воде с помощью эффективного моющего средства или, если это возможно, в посудомоечной машине (при температуре 65°). Сильно загрязненные жироулавливающие фильтры не следует мыть в посудомоечной машине вместе с посудой.



Очистка фильтра производится не реже одного раза в два месяца. Одновременно с чистой жироулавливающего фильтра проведите очистку от жировых отложений всех доступных элементов корпуса вытяжки.

Для снятия алюминиевого фильтра (Рис. 1) необходимо нажать на пружинный замок на фильтре и, потянув от себя и вниз, снять его. При снятии фильтра не нажимайте на алюминиевую поверхность с усилием, так как это может привести к вмятинам на его поверхности.

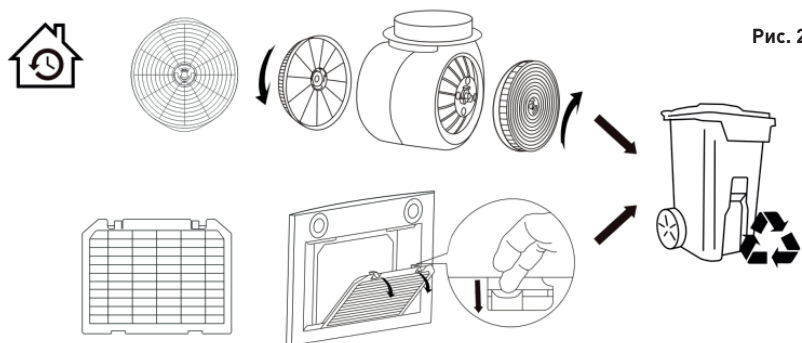


Рис. 2

Не устанавливайте фильтр в вытяжку до его полного высыхания. Установка фильтра производится в обратном порядке. Следует нажать на пружинный замок на фильтре и установить его на место, после чего замок отпустить.

Угольные фильтры, если они установлены и вытяжка работает в режиме рециркуляции, следует менять один раз в 5 месяцев. Они устанавливаются на защитные решетки корпуса мотора путем легкого поджатия и поворота их по часовой стрелке. Для снятия угольного фильтра, его следует слегка поджать и повернуть против часовой стрелки (Рис. 2) (если такие манипуляции доступны для Вашей модели вытяжки).

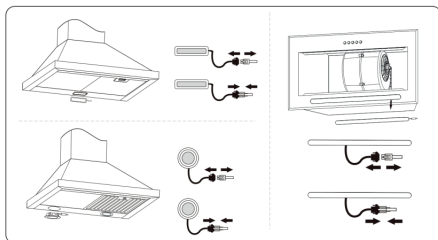


Рис. 3

Для подсветки у вытяжки используются светодиодные лампы или лампы накаливания (в зависимости от модели). Чтобы заменить лампы освещения, необходимо снять алюминиевый жироулавливающий фильтр, слегка поджать вниз держатель патрона до выхода лампы из корпуса вытяжки, удерживая держатель,

утопить лампу в патрон и, повернув её против часовой стрелки, вынуть (Рис. 3). Неисправную лампу заменить исправной с такими же характеристиками. После замены ламп установите алюминиевый жироулавливающий фильтр на место.

УСТАНОВКА ВЫТЯЖКИ

ПОДГОТОВКА К УСТАНОВКЕ

В режиме отвода воздуха в вентиляционную шахту (Рис.4) вытяжка, посредством гофрированного шланга или пластикового воздуховода, подключается к вентиляционной шахте. При таком режиме работы нет необходимости устанавливать угольные фильтры.

Режим отвода является наиболее эффективным, поскольку вытяжка удаляет все кухонные испарения за пределы кухни в вентиляционную шахту.

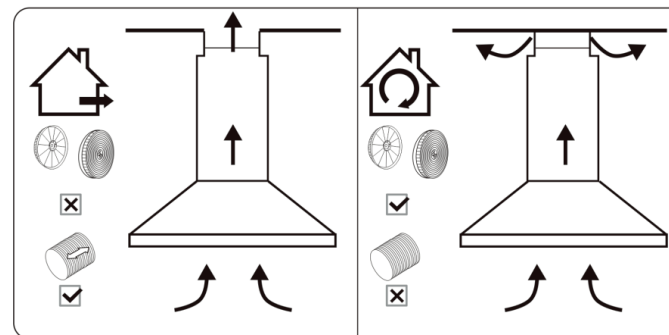


Рис. 4

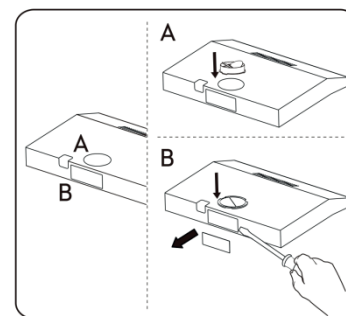
В режиме рециркуляции (Рис.4) вытяжка не подключается к вентиляционной шахте, соответственно, воздух прогоняется через вытяжку и возвращается обратно на кухню. При этом режиме работы на вытяжку должны быть установлены угольные фильтры. Они не входят в комплект вытяжки и приобретаются отдельно. Использование вытяжки в режиме рециркуляции снижает ее производительность.

Наибольшую производительность вытяжка обеспечит в режиме отвода воздуха в вентиляционную шахту.

Если Вы выберете режим вытяжного воздуха в модели P0, то есть два способа вентиляции: горизонтальный и вертикальный. Пожалуйста, используя инструмент, удалите соответствующую крышку перед использованием и установите обратный клапан на отверстие (Рис. 4).

Квадратный воздушный обратный клапан для горизонтальной вентиляции не поставляется.

Рис. 5



ВНИМАНИЕ! Только специалист имеет право устанавливать и подключать вытяжку к электросети. Нельзя начинать монтаж вытяжки пока Вы не убедитесь в технической исправности вытяжки путем подключения ее к электрической сети и проверки всех ее функций.

Для этого следует открыть упаковку, вынуть вытяжку и поместить ее на ровной поверхности таким образом, чтобы переключатель режимов работы был обращен в сторону проверяющего.

Далее вытяжка подключается к электросети и производится ее проверка. Если вытяжка на всех режимах работает исправно, следует приступить к монтажу вытяжки. Если нет, следует обратиться в организацию, в которой Вы приобрели вытяжку, или в гарантийную мастерскую.

Защитную пленку с вытяжек из нержавеющей стали рекомендуется снимать только после окончания монтажа вытяжки.

Высота установки вытяжки над электрической плитой должна быть не менее 65 см, а над газовыми горелками не менее 75 см.

ВНИМАНИЕ! Монтаж вытяжки рекомендуется выполнять вдвоем. Перед установкой вытяжки проверьте, чтобы стена, на которую будет подвешиваться вытяжка, была достаточно прочной.

Для подвески вытяжки и планки крепления декоративного короба используйте шурупы и дюбели, соответствующие типу стены в вашей кухне.

Монтаж купольных и наклонных вытяжек производите в следующей последовательности:

1. Установите вытяжку на идущий в комплекте крепеж и предусмотренные для этого монтажные отверстия в корпусе вытяжки.
2. Приложите монтажный шаблон (если он есть в комплекте) к стене на нужной высоте с учетом минимального расстояния от варочной поверхности и выровняйте его по уровню. Наметьте точки (A, B, C, D) на стене и просверлите в них отверстия диаметром 8 мм.

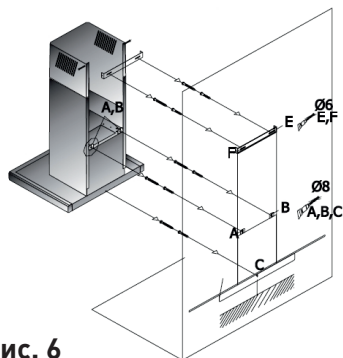


Рис. 6

3. Установите дюбели диаметром 8 мм в отверстия A, B, C, D, а дюбели диаметром 6 мм в отверстия E, E.

4. Вверните два шурупа в два отверстия A, B таким образом, чтобы расстояние между стеной и головкой шурупа составляло 5 мм. Установите планку крепления декоративного короба, ввернув шурупы в два верхних отверстия E, E.

5. Установите пластмассовый переходной фланец (если он не установлен) на соответствующее место сверху вытяжки с помощью двух шурупов (Рис. 7).

6. Подвесьте вытяжку на шурупы (A, B), выровняйте её по горизонтали и затяните шурупы отвёрткой. По завершении выравнивания окончательно закрепите вытяжку при помощи шурупов через отверстия (C, D) изнутри вытяжки (Рис. 8). Если Ваша вытяжка будет работать в режиме отвода воздуха в вентиляционную шахту, наденьте один конец гибкого воздуховода (в комплект поставки не входит) на переходной фланец.

Наметьте и просверлите отверстия диаметром 6 мм для монтажа планки крепления декоративного короба (E, P) (Рис.6) (в зависимости от модели вытяжки). При этом необходимо учитывать, что планка относительно потолка должна быть установлена таким образом, чтобы верхний край крепящегося к ней внутреннего декоративного короба вплотную подходил к потолку.

3. Установите дюбели диаметром 8 мм в отверстия A, B, C, D, а дюбели диаметром 6 мм в отверстия E, E.

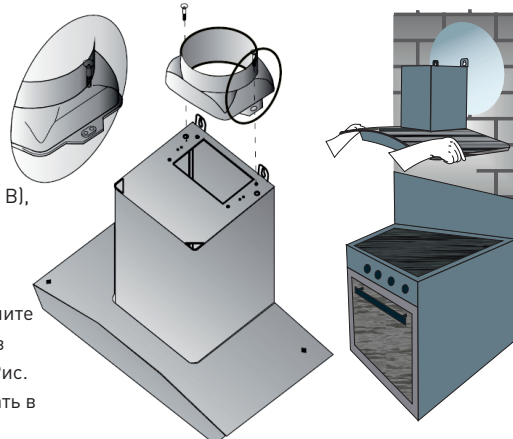


Рис. 7

Рис. 8

Место стыковки переходного фланца с воздуховодом смажьте герметиком, а сам воздуховод закрепите на переходном фланце с помощью хомута (в комплект поставки не входит) (Рис. 9). Второй конец гибкого воздуховода соедините с вентиляционным отверстием.

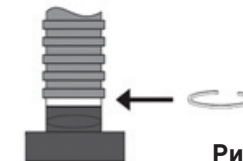


Рис. 9

7. Если Ваша вытяжка будет работать в режиме рециркуляции, на короб мотора необходимо установить угольные фильтры. При этом режиме установка воздуховода на вытяжку не требуется.

8. Перед установкой декоративных коробов воздуховода, выведите провод для подключения вытяжки к электросети.

9. Поместите внутренний декоративный короб в наружный. Установите наружный короб на корпус вытяжки и закрепите его винтами (Рис.10). Внутренний короб поднимите вверх до совмещения узлов крепления короба и планки и соедините их винтами (Рис. 11).

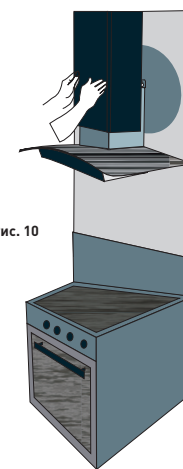


Рис. 10

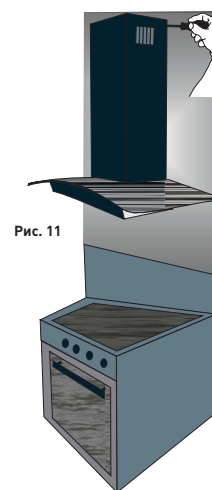
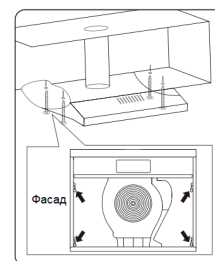
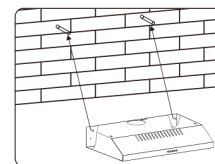


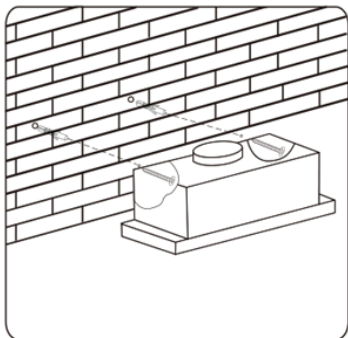
Рис. 11

МОНТАЖ ПОДВЕСНЫХ МОДЕЛЕЙ



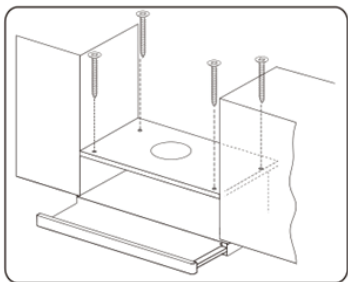
1. Определите местоположение отверстий в задней части вытяжки и просверлите два отверстия диаметром 8 мм в стене.
2. Установите пластиковые настенные крепления и зафиксируйте их двумя винтами.
3. Установите вытяжку на винты и закрепите её предохранительным винтом. В задней части вытяжки имеются два вентиляционных отверстия для предохранительных винтов диаметром 6 мм.
4. Завершите установку, установив односторонний клапан на вытяжку.
5. Определите местоположение и просверлите четыре отверстия диаметром 6 мм в нижней части вытяжки.
6. Вырежьте вентиляционное отверстие в корпусе вытяжки.
7. Совместите тонкий колпак с отверстием в нижней части вытяжки и закрепите его четырьмя шурупами, следуя схеме.

МОНТАЖ ТЕЛЕСКОПИЧЕСКИХ МОДЕЛЕЙ



Установка на стену:

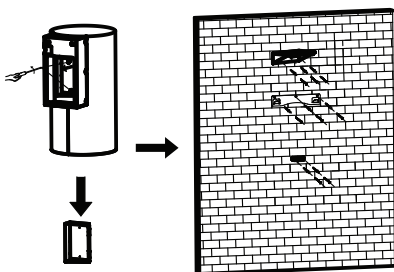
1. Просверлите два отверстия диаметром 8 мм в местах, соответствующих расположению отверстий на задней панели вытяжки.
2. Затем вставьте гайки в отверстия, вкрутите винты и затяните их.
3. Наденьте вытяжку на винты и закрепите её с помощью предохранительного винта.
4. Установите на вытяжку односторонний клапан.



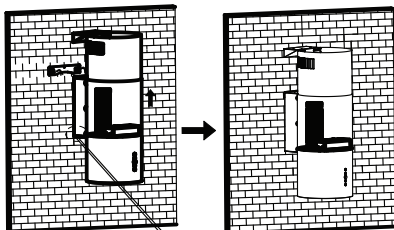
Установка в подвесном шкафу:

1. Просверлите четыре отверстия диаметром 6 мм в нижней части шкафа.
2. Установите на вытяжку односторонний клапан.
3. Поместите вытяжку на дно шкафа и закрепите её с помощью четырёх винтов, которые идут в комплекте.
4. Установите на вытяжку односторонний клапан.

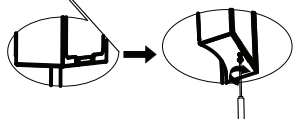
МОНТАЖ ЦИЛИНДРИЧЕСКИХ МОДЕЛЕЙ



1. С помощью отвертки выкрутите винты, соединяющие соединительную пластину внутреннего цилиндра, а затем снимите соединительную пластину внутреннего цилиндра.
2. Прикрепите подвесную панель и внутреннюю подвесную панель дымохода к стене с помощью соответствующих винтов и закрепите кронштейн с защитным отверстием на стене.
3. Повесьте внутренний дымоход на крючок внутренней подвесной пластины и используйте соответствующие винты 4 * 6 для соединения внутреннего дымохода и соединительной пластины.
4. Сначала прикрепите трубу к выпускному отверстию, затем проденьте основной корпус через внутренний дымоход и повесьте его на стену в соответствии с направлением стрелки.



5. Установка завершена.



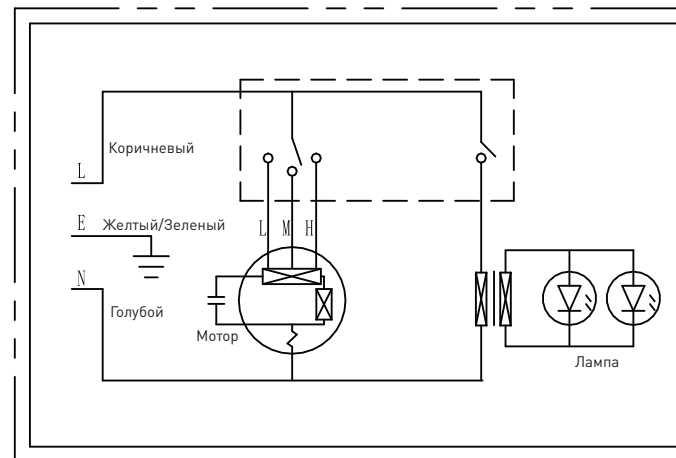
ПОДКЛЮЧЕНИЕ К ЭЛЕКТРОСЕТИ

Вытяжка подключается к электросети с параметрами 220-230 В / 50 Гц. Во избежание поражения электрическим током вытяжка должна включаться в розетку с заземлением.

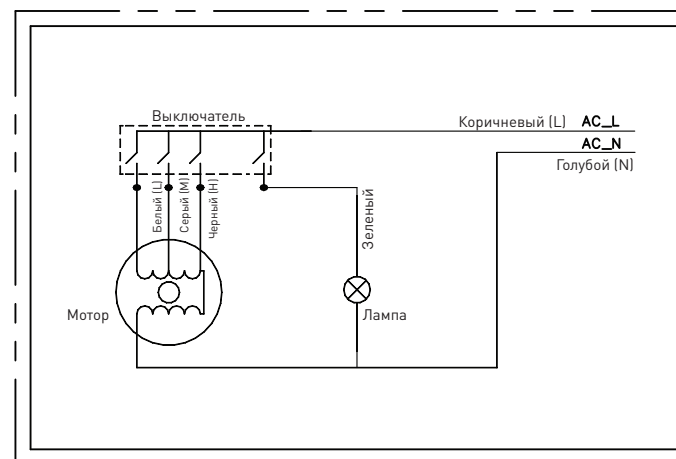
При повреждении электрического шнура, его замену должен проводить квалифицированный специалист. Категорически запрещается обрезать вилку при монтаже вытяжки.

В целях дополнительной защиты вытяжки от перепадов напряжения в электросети рекомендуется подключать ее через дополнительный автоматический выключатель на 6 А.

Электрическая схема для моделей NL, NR, NG, NK и KR.



Электрическая схема для моделей UP



Электрическая схема для моделей VT

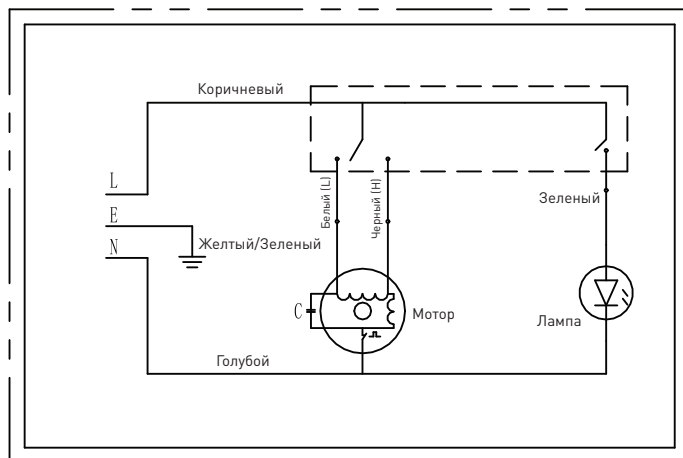


Схема устройства может незначительно отличаться.

ВОЗМОЖНЫЕ НЕИСПРАВНОСТИ ВЫТЯЖКИ И СПОСОБЫ ИХ УСТРАНЕНИЯ

Ошибка	Причина	Решение
Свет горит, но вентилятор не работает	Неисправен двигатель	Выключите устройство, необходим ремонт квалифицированным персоналом
	Лопасть вентилятора заклинило	
Свет и вентилятор не работают	Двигатель и лампа повреждены	Обратиться к специалисту
	Шнур питания ослаблен	Вставьте вилку в розетку снова подключите к источнику питания
Избыточная вибрация	Лопасть вентилятора повреждена	Выключите устройство, необходим ремонт квалифицированным персоналом.
	Двигатель вентилятора не закреплен жестко	
	Устройство неправильно подвешено на кронштейне	Снимите устройство и проверьте, правильно ли установлен кронштейн, в правильном ли положении
Низкая производительность всасывания	Слишком большое расстояние между устройством и варочной панелью.	Повторно отрегулируйте расстояние (650-750 мм.)
	Забился фильтр	

СЕРТИФИКАЦИЯ

Все оборудование торговой марки making Oasis everywhere проходит сертификацию на соответствие техническому регламенту Таможенного союза. Копию сертификата соответствия можно получить в торговой точке, где Вы приобрели это оборудование. Данное оборудование making Oasis everywhere соответствует ТР ТС 004/2011 «О безопасности низковольтного оборудования» и ТР ТС 020/2011 «Электромагнитная совместимость технических средств», ТР ЕАЭС 037/2016 «Об ограничении применения опасных веществ в изделиях электротехники и радиоэлектроники».

ТРАНСПОРТИРОВКА И ХРАНЕНИЕ

Транспортирование и хранение прибора должно соответствовать указаниям манипуляционных знаков на упаковке. Прибор должен храниться в упаковке изготовителя в закрытом помещении при температуре от +4°C до +40°C и относительной влажности до 85% при температуре +25°C.

Срок хранения составляет 7 лет.

СЕРВИСНОЕ ОБСЛУЖИВАНИЕ

Ни при каких обстоятельствах не пытайтесь ремонтировать кухонную вытяжку. Ремонт, произведенный неквалифицированным лицом, может привести к нанесению вреда людям и самому изделию.

Информация об авторизованных сервисных центрах по обслуживанию кухонных вытяжек making Oasis everywhere можно получить:

- на web-сайте www.forteklima.ru в разделе «Продажа и сервис», на вкладке «Где обслуживать?»;
- по телефону горячей линии: 8-800-700-00-98 (звонок по России бесплатный);
- написав на e-mail: service@forteholding.ru

ГАРАНТИЙНЫЙ ТАЛОН

Настоящий документ не ограничивает определенные законом права потребителей, но дополняет и уточняет оговоренные законом обязательства, предполагающие соглашения сторон, либо договор.

Благодарим за оказанное доверие и выбор, сделанный в пользу нашей продукции. Мы рады предложить Вам надежные и качественные изделия making Oasis everywhere и устанавливаем на них основную гарантию сроком на 24 месяца и расширенную гарантию до 36 месяцев при соблюдении дополнительных условий*.

Пожалуйста, проверяйте комплектацию, внешний вид и правильно заполненный гарантийный талон при покупке изделия. В случае возникновения неисправностей не пытайтесь самостоятельно ремонтировать изделие, это не только опасно, но и может привести к утрате гарантии. Пожелания по качеству товара или его усовершенствованию Вы можете прислать по адресу info@forteholding.ru.

Гарантийный срок на кухонную технику making Oasis everywhere начинается со дня продажи товара и предоставляется в соответствии с нижеперечисленными условиями путем бесплатного устранения недостатков инструмента, вызванных дефектами материала или изготовления.

- *• Использование прибора предназначено только для бытового назначения.
- Чтобы воспользоваться расширенной гарантией, необходимо зарегистрировать купленный товар на сайте нашей компании www.forteklima.ru в течение одного месяца от даты покупки. Участие в программе расширенной гарантии подтверждается выдачей сертификата на конкретный товар. Зарегистрировать товар возможно только после согласия покупателя на сохранение личных данных, запрашиваемых в процессе регистрации.
- Гарантия 36 месяцев действует только при наличии оригиналов кассового и товарного чеков, подтверждающих покупку изделия, а также при предоставлении ссылки на опубликованный положительный отзыв, длиной не менее 200 символов. Более подробная информация об условиях получения сертификата расширенной гарантии указана на нашем сайте www.forteklima.ru.
- Сертификат действителен для одного конкретного изделия.
- Серийный номер, указанный на изделии, должен совпадать с серийным номером в паспорте на данное изделие.
- При возникновении гарантийного случая в авторизованный сервисный центр компании необходимо предоставить сертификат расширенной гарантии, паспорт на изделие с заполненным гарантийным талоном, а также оригиналы кассового и товарного чеков, подтверждающих покупку изделия. Дата продажи во всех документах должна быть одинаковой.
- Сертификат расширенной гарантии позволяет воспользоваться сервисным обслуживанием во всех сервисных центрах продукции making Oasis everywhere на территории Российской Федерации, Беларуси и Казахстана. Перечень сервисных центров указан на официальном сайте www.forteklima.ru.

Внимательно ознакомьтесь с гарантийным талоном и проследите, чтобы он был правильно заполнен и имел штамп Продавца. При отсутствии штампа и даты продажи (либо кассового чека с датой продажи) гарантийный срок изделия исчисляется со дня его изготовления. Тщательно проверьте внешний вид изделия и его комплектность, все претензии по внешнему виду и комплектности изделия предъявляйте Продавцу при покупке изделия. Гарантийное обслуживание купленного Вами прибора осуществляется через Продавца, специализированные сервисные центры или монтажную организацию, проводившую установку прибора (если изделие нуждается в специальной установке, подключении или сборке). По всем вопросам, связанным с техническим обслуживанием изделия, обращайтесь в специализированные сервисные центры. Подробная информация о сервисных центрах, уполномоченных осуществлять ремонт и техническое обслуживание изделия, находится на сайте www.forteklima.ru в Разделе «Продажа и сервис, Где обслуживать?» Дополнительную информацию Вы можете получить у Продавца магазина, по телефону службы технической поддержки 8-800-700-0098 (звонок по России бесплатный), написав на эл. адрес: service@forteholding.ru или на сайте: www.forteklima.ru.

В случае неисправности прибора по вине изготовителя обязательство по устранению неисправности ложится на уполномоченную изготовителем организацию. В данном случае покупатель в праве обратиться к Продавцу. Ответственность за неисправность прибора по вине организации, проводившей установку (монтаж) прибора, ложится на монтажную организацию. В данном случае необходимо обратиться к организации, проводившей установку (монтаж) прибора.

Для установки (подключения) изделия (если изделие нуждается в специальной установке, подключении или сборке) рекомендуем обращаться в специализированные сервисные центры.

Вы можете воспользоваться услугами любых квалифицированных специалистов, однако Продавец, Уполномоченная изготовителем организация, Импортёр, Изготовитель не несет ответственности за недостатки изделия, возникшие из-за его неправильной установки (подключения). В конструкцию, комплектацию или технологию изготовления изделия, с целью улучшения его технических характеристик, могут быть внесены изменения. Такие изменения вносятся в изделие без предварительного уведомления Покупателя и не влекут обязательств по изменению/улучшению ранее выпущенных изделий. Убедительно просим Вас во избежание недоразумений до установки /эксплуатации изделия внимательно изучить его инструкцию по эксплуатации. Запрещается вносить в Гарантийный талон какие-либо изменения, а также стирать или переписывать какие-либо указанные в нем данные. Настоящая гарантия имеет силу, если Гарантийный талон правильно/четко заполнен и в нем указаны: наименование и модель изделия, его серийные номера, дата продажи, а также имеется подпись уполномоченного лица и штамп Продавца.

Срок службы кухонной вытяжки составляет 7 (семь) лет.

Настоящая гарантия распространяется на производственный или конструкционный дефект изделия. Выполнение уполномоченным сервисным центром ремонтных работ и замена дефектных деталей изделия производится в сервисном центре или у Покупателя (по усмотрению сервисного центра).

Гарантийный ремонт изделия выполняется в срок не более 45 дней. В случае, если во время устранения недостатков товара станет очевидным, что они не будут устранены в определенный соглашением сторон срок, стороны могут заключить соглашение о новом сроке устранения недостатков товара. Указанный срок гарантийного ремонта изделия распространяется только на изделия, которые используются в личных, семейных или домашних целях, не связанных с предпринимательской деятельностью.

Гарантийный срок на комплектующие изделия (детали, которые могут быть сняты с изделия без применения каких-либо инструментов, т.е. ящики, полки, решетки, корзины, насадки, щетки, трубки, шланги и др. подобные комплектующие) составляет три месяца. Гарантийный срок на новые комплектующие изделия, установленные на изделие при гарантийном или платном ремонте, либо приобретенные отдельно от изделия, составляет три месяца со дня выдачи Покупателю изделия по окончании ремонта, либо продажи последнему этих комплектующих.

Настоящая гарантия не дает права на возмещение и покрытие ущерба, произошедшего в результате переделки или регулировки изделия, без предварительного письменного согласия изготовителя, с целью приведения его в соответствие с национальными или местными техническими стандартами и нормами безопасности, действующими в любой другой стране, кроме РФ, в которой это изделие было первоначально продано.

Настоящая гарантия не распространяется на:

- периодическое обслуживание и сервисное обслуживание изделия (чистку, замену фильтров или устройств выполняющих функции фильтров);
 - любые адаптации и изменения изделия, в т.ч. с целью усовершенствования и расширения обычной сферы его применения, которая указана в Инструкции по эксплуатации изделия, без предварительного письменного согласия изготовителя.
- Настоящая гарантия также не предоставляется в случаях:
- если будет полностью/частично изменен, стерт, удален или будет неразборчив серийный номер изделия;
 - использования изделия не по его прямому назначению, не в соответствии с его Инструкцией по эксплуатации, в том числе, эксплуатации изделия с перегрузкой или совместно со вспомогательным оборудованием, не рекомендуемым Продавцом,

уполномоченной изготовителем организацией, импортером, изготовителем;

- наличия на изделии механических повреждений (сколов, трещин и т. д.), воздействий на изделие чрезмерной силы, химически агрессивных веществ, высоких температур, повышенной влажности/запыленности, концентрированных паров, если что-либо из перечисленного стало причиной неисправности изделия;
 - ремонта/наладки/инсталляции/адаптации/пуска изделия в эксплуатацию не уполномоченными на то организациями/лицами;
 - стихийных бедствий (пожар, наводнение и т. д.) и других причин, находящихся вне контроля Продавца, уполномоченной изготовителем организации, импортера, изготовителя и Покупателя, которые причинили вред изделию;
 - неправильного подключения изделия к электрической сети, а также неисправностей (не соответствие рабочих параметров) электрической сети и прочих внешних сетей;
 - дефектов, возникших вследствие попадания внутрь изделия посторонних предметов, жидкостей, кроме предусмотренных инструкцией по эксплуатации, насекомых и продуктов их жизнедеятельности и т. д.;
 - неправильного хранения изделия;
 - необходимости замены ламп, фильтров, элементов питания, аккумуляторов, предохранителей, а также стеклянных/фарфоровых/матерчатых и перемещаемых вручную деталей и других дополнительных быстроизнашивающихся /сменных деталей изделия, которые имеют собственный ограниченный период работоспособности, в связи с их естественным износом, или если такая замена предусмотрена конструкцией и не связана с разборкой изделия;
 - дефектов системы, в которой изделие использовалось как элемент этой системы.
- Покупатель-потребитель предупрежден о том, что в соответствии с п. 11 «Перечня непродовольственных товаров надлежащего качества, не подлежащих возврату или обмену на аналогичный товар другого размера, формы, габарита, фасона, расцветки или комплектации» Пост. Правительства РФ от 19.01.1998. № 55 он не вправе требовать обмена купленного изделия в порядке ст. 25 Закона «О защите прав потребителей» и ст. 502 ГК РФ.

С момента подписания Покупателем Гарантийного талона считается, что:

- Вся необходимая информация о купленном изделии и его потребительских свойствах предоставлена Покупателю в полном объеме, в соответствии со ст. 10 Закона «О защите прав потребителей»;
- Покупатель получил Инструкцию по эксплуатации купленного изделия на русском языке;
- Покупатель ознакомлен и согласен с условиями гарантийного обслуживания и особенностями эксплуатации купленного изделия;
- Покупатель ознакомился с Памяткой по уходу и обязуется выполнять указанные в ней правила;
- Покупатель претензий к внешнему виду, комплектности купленного изделия не имеет.

Подпись покупателя _____ Дата _____

344

Производитель: Forte Group Ningbo Co., LTD
 Юр. адрес: 13-14-1, Building 9, No.99, Xiangyun North Road, National High Tech Industrial Development Zone, Ningbo city, Zhejiang Province, China
 Импортер 1: ООО «Форте Металс ГмбХ»
 Адрес местонахождения: 400080, Волгоградская область, г. Волгоград, проезд Бетонный, д. 6
 Импортер 2: ООО «Форте Хоум ГмбХ»
 Адрес местонахождения: 344002, г. Ростов-на-Дону, ул. Красноармейская, д. 142/50, оф. 321
 Импортер 3: ООО «ПЕРСПЕКТИВА»
 Адрес местонахождения: 344082, г. Ростов-на-Дону, ул. Согласия 18, оф. 1
 Импортер 4: ООО «Форте Климат ГмбХ»
 Адрес местонахождения: 344003, г. Ростов-на-Дону, пр-т. Буденновский, 62/2, литер М.
 Импортер 5: ООО «Форте Пром Стил ГмбХ»
 Адрес местонахождения: 400080, г. Волгоград, ул. 40 лет ВЛКСМ, д. 92
 Импортер 6: ООО «Форте Тулс ГмбХ»
 Адрес местонахождения: 344002, г. Ростов-на-Дону, пр-т. Буденновский, 62/2, литер М., оф. 16-17
 Импортер 7: ООО «Форте Пром ГмбХ»
 Адрес местонахождения: 400031, г. Волгоград, ул. Бахтурова, 12Л
 Сделано в Китае

ГАРАНТИЙНЫЙ ТАЛОН №

Внимание! Пожалуйста, потребуйте от продавца полностью заполнить гарантийный талон и отрывные талоны, правила заполнения приведены на оборотной стороне.

Заполняется фирмой-продавцом

Изделие

Модель

Серийный номер

Дата производства

Дата продажи

Фирма-продавец

Место печати
фирмы-продавца

Адрес и телефон фирмы продавца

Исправное изделие в полном комплекте, с Руководством по установке и эксплуатации получил, с условиями гарантии и бесплатного сервисного обслуживания ознакомлен и согласен.

Подпись покупателя _____

Дата приема	Заполняется сервисным центром
Дата выдачи	
Выполнены работы по устранению неисправности (перечень работ):	Печать сервисного центра
Продукцию получил (владелец) ФИО, подпись	
Адрес, наименование сервисного центра	

Дата приема	Заполняется сервисным центром
Дата выдачи	
Выполнены работы по устранению неисправности (перечень работ):	Печать сервисного центра
Продукцию получил (владелец) ФИО, подпись	
Адрес, наименование сервисного центра	

Дата приема	Заполняется сервисным центром
Дата выдачи	
Выполнены работы по устранению неисправности (перечень работ):	Печать сервисного центра
Продукцию получил (владелец) ФИО, подпись	
Адрес, наименование сервисного центра	

Дата приема	Заполняется сервисным центром
Дата выдачи	
Выполнены работы по устранению неисправности (перечень работ):	Печать сервисного центра
Продукцию получил (владелец) ФИО, подпись	
Адрес, наименование сервисного центра	

Дата приема	Заполняется сервисным центром
Дата выдачи	
Выполнены работы по устранению неисправности (перечень работ):	Печать сервисного центра
Продукцию получил (владелец) ФИО, подпись	
Адрес, наименование сервисного центра	

Дата приема	Заполняется сервисным центром
Дата выдачи	
Выполнены работы по устранению неисправности (перечень работ):	Печать сервисного центра
Продукцию получил (владелец) ФИО, подпись	
Адрес, наименование сервисного центра	

Дата приема	Заполняется сервисным центром
Дата выдачи	
Выполнены работы по устранению неисправности (перечень работ):	Печать сервисного центра
Продукцию получил (владелец) ФИО, подпись	
Адрес, наименование сервисного центра	

Дата приема	Заполняется сервисным центром
Дата выдачи	
Выполнены работы по устранению неисправности (перечень работ):	Печать сервисного центра
Продукцию получил (владелец) ФИО, подпись	
Адрес, наименование сервисного центра	

Дата приема	Заполняется сервисным центром
Дата выдачи	
Выполнены работы по устранению неисправности (перечень работ):	Печать сервисного центра
Продукцию получил (владелец) ФИО, подпись	
Адрес, наименование сервисного центра	

Дата приема	Заполняется сервисным центром
Дата выдачи	
Выполнены работы по устранению неисправности (перечень работ):	Печать сервисного центра
Продукцию получил (владелец) ФИО, подпись	
Адрес, наименование сервисного центра	

Дата приема	Заполняется сервисным центром
Дата выдачи	
Выполнены работы по устранению неисправности (перечень работ):	Печать сервисного центра
Продукцию получил (владелец) ФИО, подпись	
Адрес, наименование сервисного центра	

Дата приема	Заполняется сервисным центром
Дата выдачи	
Выполнены работы по устранению неисправности (перечень работ):	Печать сервисного центра
Продукцию получил (владелец) ФИО, подпись	
Адрес, наименование сервисного центра	