

Pioneer

Руководство Пользователя



Увлажнитель воздуха
ультразвуковой
HDS60

Уважаемый покупатель!

Благодарим вас за приобретение увлажнителя воздуха **PIONEER**. Мы уверены, что вы будете довольны приобретением изделия нашей фирмы.

Перед началом эксплуатации прибора просим вас внимательно прочитать все руководство. Оно содержит важные указания по безопасности, эксплуатации увлажнителя и по уходу за ним. Обратите особое внимание на раздел «Меры предосторожности». Позаботьтесь о сохранности настоящего «Руководства по эксплуатации» для использования в дальнейшем.

СОДЕРЖАНИЕ

| | |
|--|----|
| НАЗНАЧЕНИЕ | 4 |
| МЕРЫ ПРЕДОСТОРОЖНОСТИ | 4 |
| ПРИНЦИП ДЕЙСТВИЯ УЛЬТРАЗВУКОВОГО УВЛАЖНИТЕЛЯ ВОЗДУХА | 6 |
| УРОВЕНЬ ВЛАЖНОСТИ ВОЗДУХА | 6 |
| УСТРОЙСТВО ПРИБОРА | 7 |
| ПАНЕЛЬ УПРАВЛЕНИЯ | 8 |
| ПУЛЬТ ДИСТАНЦИОННОГО УПРАВЛЕНИЯ | 8 |
| ЭКСПЛУАТАЦИЯ ПРИБОРА | 8 |
| ЧИСТКА И УХОД | 10 |
| ТРАНСПОРТИРОВКА И ХРАНЕНИЕ | 11 |
| УСТРАНЕНИЕ НЕИСПРАВНОСТЕЙ | 12 |
| БЕЗОПАСНАЯ УТИЛИЗАЦИЯ | 14 |
| ТЕХНИЧЕСКИЕ ХАРАКТЕРИСТИКИ | 14 |
| ИНФОРМАЦИЯ О СЕРТИФИКАТЕ СООТВЕТСТВИЯ | 14 |
| СЕРВИСНОЕ ОБСЛУЖИВАНИЕ | 15 |
| УСЛОВИЯ ГАРАНТИЙНЫХ ОБЯЗАТЕЛЬСТВ | 15 |
| ГАРАНТИЙНЫЙ ТАЛОН | 17 |

НАЗНАЧЕНИЕ

Ультразвуковой увлажнитель воздуха предназначен для повышения уровня влажности воздуха и поддержания комфортного микроклимата в бытовом помещении.

Увлажнитель воздуха разработан исключительно для бытового применения внутри помещений и должен быть использован строго по назначению. Увлажнитель не предназначен для промышленного и коммерческого использования.

МЕРЫ ПРЕДОСТОРОЖНОСТИ

Перед началом эксплуатации внимательно ознакомьтесь с изложенными здесь мерами безопасности и предосторожности и строго придерживайтесь их во время использования прибора:

- Извлеките прибор из упаковки и убедитесь в его целостности и отсутствии повреждений. Уберите упаковочные материалы подальше от детей.
- Убедитесь, что характеристики вашей электросети соответствуют указанным на маркировке изделия.
- Запрещается устанавливать прибор в непосредственной близости от электроприборов и розеток электропитания.
- Каждый раз перед включением прибора осмотрите его. При наличии повреждений прибора или шнура питания, ни в коем случае не включайте прибор.
- Не подключайте к электросети и не используйте не полностью собранный прибор.
- Перед подключением прибора к электросети убедитесь, что он находится в выключенном состоянии.
- При перемещении увлажнителя с холодной улицы перед началом использования выдержите его при комнатной температуре в течение 30 минут.

- Запрещается подвергать прибор воздействию дождя, влаги, прямых солнечных лучей и др. атмосферных явлений.
- Запрещается эксплуатировать прибор на улице.
- Во избежание поражения электрическим током запрещается использовать прибор в помещениях с высокой влажностью (например, в ванной комнате, в сырых подвальных помещениях и т. д.), в непосредственной близости от душа, ванны, умывальника, кухонной раковины, бассейна, других емкостей с водой или источников влаги, или работать с прибором мокрыми руками.
- Запрещается погружать прибор в воду или другие жидкости, а также разбрызгивать на него воду или другие жидкости, это может привести к поражению электрическим током. Если это произошло, не касайтесь прибора, немедленно отключите его от электросети и обратитесь в сервисный центр для проверки.
- Прибор следует размещать на ровной, устойчивой и твердой горизонтальной поверхности.
- Запрещается устанавливать увлажнитель на мягких поверхностях – на мягком ковре, на кровати и т. д. Для нормальной работы прибора необходимо свободное поступление воздуха к воздухозаборной решетке в днище прибора. Не допускайте перекрытия воздухозаборной решетки.
- Ничем не накрывайте включенный прибор.
- Всегда следует отключать увлажнитель от электросети, если вы не пользуетесь им, а также перед его разборкой или чисткой.
- Следите затем, чтобы электрошнур не перекручивался, не перегибался, не пережимался, не соприкасался с острыми предметами, углами и кромками мебели или горячими поверхностями. Не допускайте повреждения изоляции сетевого шнура.

- Включайте увлажнитель только при наличии воды в бачке.
Не наливайте в бачок и не используйте для мытья воду с температурой выше 40°C во избежание деформации корпуса.
- Запрещается добавлять в воду ароматические масла, чистящие средства и другие вещества. Губки, пропитанные ароматическим средством, разрешается размещать только в специальном отсеке для ароматических масел.
- При работе увлажнитель должен находиться на достаточном расстоянии от мебели и других предметов, во избежание их повреждения. За повреждения, вызванные неправильным расположением увлажнителя, изготовитель и продавец ответственности не несут.
- Не пользуйтесь прибором в полностью закрытых помещениях, так как в них происходит чрезмерное насыщение воздуха влагой, которое влечет за собой образование конденсата на стенах и мебели. Кроме того, высокий уровень влажности может способствовать развитию биологических организмов в окружающей среде.
- По необходимости проводите чистку и дезинфекцию прибора.
- Отключайте прибор от сети электропитания во время чистки или для заполнения бачка для воды.
- Запрещается наливать воду в бачок, установленный на основании увлажнителя, прямо из-под крана.
- Запрещается наливать воду в трубку подачи водяного пара.
- Отключайте прибор, когда бачок для воды пуст.
- Не допускайте замерзания воды в бачке.
- При перемещении увлажнителя беритесь только за основание, при этом поддерживая бачок для воды.
- Не наклоняйте и не перемещайте увлажнитель во время его работы.
- Не садитесь и не кладите какие-либо предметы на крышку бачка увлажнителя.
- Запрещается разбирать, вносить изменения в конструкцию или ремонтировать увлажнитель самостоятельно.
- В случае возникновения неисправностей следует обращаться в авторизованные сервисные центры. Неквалифицированный ремонт снимает прибор с гарантийного обслуживания.
- Запрещается самостоятельно вскрывать корпус прибора или вставлять в его отверстия какие-либо предметы.
- Для ремонта прибора могут быть использованы только оригинальные запасные части.
- Не оставляйте работающий прибор без присмотра.
- Не позволяйте детям использовать увлажнитель без вашего присмотра. Не разрешайте детям играть с прибором. Храните прибор в недоступном для детей месте.
- Данный прибор не предназначен для использования лицами с ограниченными физическими или умственными возможностями (в т.ч. детьми), а также лицами, не имеющими достаточных знаний и опыта работы с электроприборами, если за ними не присматривают люди, ответственные за их безопасность.

Несоблюдение мер предосторожности и безопасности может привести к порче прибора, ожогам, травмам, поражению электрическим током, короткому замыканию или пожару.

Производитель не несет ответственности за любые повреждения или ущерб, возникшие вследствие неправильного использования прибора, использования его не по назначению или несоблюдения мер предосторожности и безопасности.

Меры предосторожности при использовании батарей

- Неправильное использование батарей питания может привести к утечке электролита и даже к взрыву.
- Устанавливайте батарейки только рекомендованного типа и размера.
- Устанавливайте батареи в соответствии с полярностью (+) и (-).
- Различные батарейки питания имеют различные характеристики. Не используйте вместе элементы питания разных типов.
- Не используйте вместе старые и новые батареи. Одновременное использование старых и новых батарей снижает срок службы новой батареи или ведет к утечкам электролита из старой батареи.
- Выньте батарейки сразу же, как только они разрядились. Химикаты, вытекающие из батареек, вызывают коррозию. Если обнаружены следы утечки химикатов, удалите их сухой тканью.
- Выньте батарейки питания из прибора, если он не используется в течение длительного времени.
- Выбрасывая батарейки, убедитесь, что это сделано безопасным способом. Никогда не бросайте батарейки в огонь и не выбрасывайте их вместе с другими бытовыми отходами. Узнайте в местных органах власти, как следует утилизировать батарейки.

ПРИНЦИП ДЕЙСТВИЯ УЛЬТРАЗВУКОВОГО УВЛАЖНИТЕЛЯ ВОЗДУХА

Это наиболее совершенный и популярный тип увлажнителей. Они имеют небольшие габариты, малую потребляемую мощность и высокую производительность. В ультразвуковых увлажнителях используется свойство пьезоэлектриков преобразовывать электрические колебания в механические. Неслышные ультразвуковые колебания,

излучаемые в бакоч с водой специальным высокочастотным пьезодинамиком, значительно увеличивают давление водяного пара над жидкостью, что способствует ее быстрому и бесшумному испарению без нагрева. На погруженный в воду пьезоэлектрический кристалл подается высокочастотное (ультразвуковой частоты) напряжение, преобразуемое в механическую вибрацию. В водяном слое образуются чередующиеся между собой волны повышенного и пониженного давления. В областях пониженного давления происходит вскипание жидкости при обычной комнатной температуре (кавитация) с выбросом в воздух мелкодисперсных частиц размером 1-5 мкм. Поток воздуха, создаваемый вентилятором, подает водяную взвесь в помещение, где она переходит в парообразное состояние.

УРОВЕНЬ ВЛАЖНОСТИ ВОЗДУХА

Под относительной влажностью (RH) понимается процент водяного пара, содержащегося в воздухе, по отношению к максимально возможному содержанию водяного пара в воздухе. В атмосферном воздухе всегда содержится некоторое количество водяного пара, процент его содержания зависит от метеорологических условий. Во время теплой погоды относительная влажность в помещении остается на достаточно высоком уровне.

Однако в холодное время, когда используются обогревательные приборы, относительная влажность в помещении падает. Пониженная влажность воздуха в помещении приводит к высушиванию слизистых оболочек, что может стать причиной жжения в глазах, растрескивания губ, общего дискомфорта, а также создавать благоприятные условия для развития инфекций и заболеваний дыхательных путей, вызывать утомление, снижение концентрации внимания, пагубно влиять на состояние домашних животных и растений, приводить к уси-

лению пылеобразования и повышению электростатического заряда синтетических тканей, ковров и напольных покрытий, повреждению древесины, музыкальных инструментов, предметов мебели и декора.

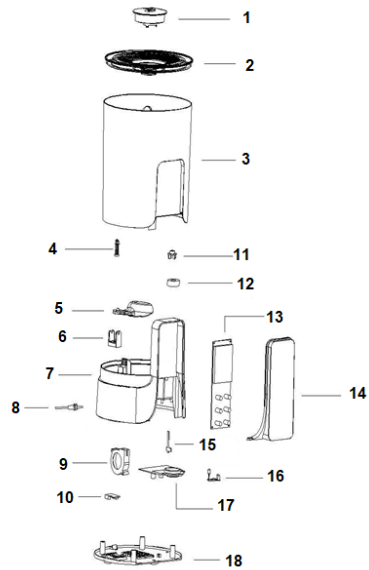
Поэтому для поддержания уровня влажности, необходимого для здоровья и комфорта человека, требуется дополнительное увлажнение воздуха. Идеальный уровень относительной влажности при различных условиях:

| | |
|--|--------|
| Влажность, при которой человек чувствует себя наиболее комфортно летом | 60-75% |
| Влажность, при которой человек чувствует себя наиболее комфортно зимой | 55-70% |
| Зимние сады, горшечные растения | 55-75% |
| Мебель, паркет и музыкальные инструменты | 50-60% |
| Библиотеки, художественные галереи и музеи | 40-60% |
| Компьютеры и телекоммуникационные устройства | 45-60% |

В холодную погоду при избыточной влажности воздуха в помещении на окнах и стенах может выпасть роса или даже появиться наледь. Помните, что слишком высокая влажность воздуха так же вредна и она может привести к повреждению мебели, обоев и др., а кроме того, может способствовать размножению бактерий и грибов.

Если вы используете увлажнитель в маленьком помещении, оставляйте дверь открытой и соответственно регулируйте уровень выделения водяного пара.

УСТРОЙСТВО ПРИБОРА



1. Насадка-распределитель пара
2. Крышка бачка для воды
3. Бачок для воды
4. Клапан бачка
5. Поплавок
6. Держатель поплавка
7. Основание корпуса
8. Шнур питания
9. Вентилятор
10. Датчик влажности воздуха
11. Крышка поплавка аварийного датчика
12. Поплавок аварийного датчика уровня воды
13. Печатная плата управления
14. Сенсорная панель управления
15. Геркон аварийного датчика
16. Ночная подсветка
17. Излучатель с платой управления
18. Нижняя крышка

ПАНЕЛЬ УПРАВЛЕНИЯ



Sleep



Sterilize



Mist Level
Warm



Timer



Humidistat



Power

SLEEP – кнопка включения/выключения ночного режима.

STERILIZE – кнопка включения/выключения режима обеззараживания воздуха, проходящего через увлажнитель.

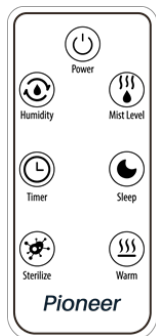
MIST LEVEL / WARM – кнопка переключения режимов парообразования (краткое нажатие) и включения/выключения подогрева пара (продолжительное нажатие).

TIMER – кнопка включения и настройки таймера выключения

HUMIDISTAT – кнопка включения и настройки режима автоматического контроля уровня влажности в помещении.

POWER – кнопка включения/выключения прибора.

ПУЛЬТ ДИСТАНЦИОННОГО УПРАВЛЕНИЯ



POWER – кнопка включения/выключения прибора

HUMIDITY – кнопка включения и настройки режима автоматического контроля уровня влажности в помещении

MIST LEVEL – кнопка переключения режимов парообразования

TIMER – кнопка включения и настройки таймера выключения

SLEEP – кнопка включения/выключения ночного режима

STERILIZE – кнопка включения/выключения режима обеззараживания воздуха, проходящего через увлажнитель

WARM – кнопка включения/выключения подогрева пара

ЭКСПЛУАТАЦИЯ ПРИБОРА

Подготовка к работе

Перед первым включением прибора выдержите его около получаса при комнатной температуре.

Откройте коробку, достаньте прибор, уберите упаковочные материалы и убедитесь, что прибор исправен и не имеет повреждений.

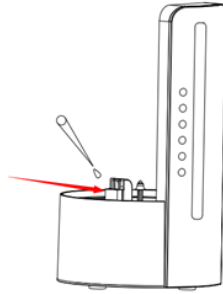
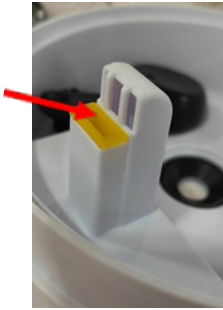
Поставьте увлажнитель на устойчивую горизонтальную твердую поверхность, например, на стол.

Снимите бачок для воды с корпуса увлажнителя. Откройте крышку бачка для воды и налейте в него чистую холодную воду не выше максимальной отметки. Рекомендуется использовать дистиллированную или очищенную воду, т.к. жесткая (неочищенная) вода может стать причиной появления белого налета на мебели и других рядом стоящих предметах, а также на внутренней поверхности прибора.

Закройте бачок крышкой с распределителем пара. Установите бачок на корпус увлажнителя. Подключите вилку питания к электрической розетке.

Добавление ароматизатора

Для придания воздуху в помещении приятного аромата вы можете капнуть немного ароматического вещества в специальный отсек для ароматизатора.



Снимите бачок для воды с корпуса увлажнителя. Накапайте ароматическое вещество в специальный отсек желтого цвета вблизи воздуховода в основании увлажнителя. Установите бачок с водой обратно на основание увлажнителя.

Ароматическое вещество будет распространяться в помещении во время работы увлажнителя.

Запрещается добавлять ароматизаторы непосредственно в бачок с водой.

Некоторые ароматические вещества могут представлять опасность для домашних животных. Перед применением ароматизатора убедитесь в его безопасности для животных.

Включение прибора

Коснитесь кнопки кнопку **POWER** на панели управления или нажмите соответствующую кнопку на пульте ДУ, чтобы включить увлажнитель. Загорится подсветка панели управления и увлажнитель начнет работу. По умолчанию он включится на третьем уровне парообразования, что отобразится на протяжении короткого времени на дисплее. После этого

на дисплее будет отображаться текущий уровень влажности воздуха в помещении.

ПРИМЕЧАНИЕ:

Встроенный гигрометр показывает примерный уровень влажности в помещении. Для точного определения следует использовать другой гигрометр.

Режимы парообразования

Последовательно нажимайте кнопку **MIST LEVEL** на панели управления или на пульте ДУ, чтобы изменять режим парообразования. Всего имеется три режима:

1. Слабое парообразование – ~120 мл/ч
2. Умеренное парообразование – ~180 мл/ч
3. Интенсивное парообразование – ~280 мл/ч

Индикатор выбранного режима будет отображаться на дисплее в течение некоторого времени после переключения режима. По умолчанию увлажнитель включается в третьем режиме.

Теплый пар

Нажмите и удерживайте кнопку **MIST LEVEL / WARM** на панели управления или нажмите кнопку **WARM** на пульте ДУ, чтобы включить или выключить режим генерации теплого пара. При включении режима теплого пара осуществляется дополнительный подогрев пара, создаваемого увлажнителем. По умолчанию этот режим отключен.

Таймер выключения

Последовательно нажимайте кнопку **TIMER** на панели управления или на пульте ДУ, чтобы установить время, через которое увлажнитель должен выключиться автоматически. Вы можете установить от 1 до 8 часов.

Если вода в баке закончится раньше,

то увлажнитель автоматически выключится раньше установленного времени.

Автоматическая регулировка влажности

Последовательно нажимайте кнопку **HUMIDISTAT** на панели управления или кнопку **HUMIDITY** на пульте ДУ, чтобы установить нужный уровень влажности или включить режим постоянного увлажнения. Каждое нажатие кнопки изменяет уровень влажности на 5%. Диапазон регулировки влажности от 40% до 90%. Рекомендуется поддерживать влажность воздуха в помещении на уровне 40–60%.

После того как нужное значение будет установлено, оно три раза мигнет на дисплее, а затем снова отобразится текущий уровень влажности в помещении.

Если установленный уровень влажности выше того, что сейчас имеется в комнате, увлажнитель начнет работу. Когда нужный уровень влажности будет достигнут, увлажнитель прекратит работу.

В данном режиме прибор будет автоматически поддерживать установленный вами уровень влажности, циклически включаясь и выключаясь до тех пор, пока в бачке не закончится вода.

Чтобы отключить автоматическую регулировку влажности, последовательно нажимайте кнопку, пока на дисплее не перестанет мигать устанавливаемое значение влажности и отобразится индикация текущего уровня влажности в помещении.

Ночной режим

Нажмите кнопку **SLEEP** на панели управления или на пульте ДУ, чтобы увлажнитель перешел в ночной режим работы. В этом режиме будет автоматически поддерживать влажность 65%, при этом подсветка экрана погаснет. Коснитесь любой кнопки, чтобы подсветка экра-

на снова включилась. Если вы не нажмете никакую кнопку в течение 5 секунд, подсветка дисплея снова погаснет.

Чтобы отключить ночной режим, нажмите кнопку **SLEEP** еще раз.

Режим ночника

Нажмите и удерживайте кнопку **TIMER** на панели управления, чтобы включить или выключить режим ночника. В режиме ночника горит переливающаяся разными цветами подсветка в бачке увлажнителя. По умолчанию подсветка отключена.

Выключение прибора

Нажмите кнопку **POWER** на панели управления или пульте ДУ, чтобы выключить прибор.

Увлажнитель также выключится автоматически, когда в бачке закончится вода. В этом случае отключите увлажнитель от розетки электропитания, снимите бачок и снова наполните его водой.

Если увлажнитель не используется, выключите его, отсоедините вилку питания от розетки и слейте воду.

ВНИМАНИЕ:

Не допускайте застоя воды в бачке или резервуаре. Регулярно споласкивайте бачок и наливайте свежую воду.

ЧИСТКА И УХОД

Регулярно производите очистку увлажнителя.

Отсоедините прибор от источника питания, снимите бачок, откройте крышку бачка и слейте воду. Слейте воду из резервуара в самом приборе.

Протрите внешнюю и внутреннюю поверхности прибора слегка влажной тканью, а затем вытрите насухо.

Не допускайте попадания влаги внутрь корпуса.

Промойте бачок под краном. Темпера-

тура воды не должна быть выше 40°C. Для чистки прибора не используйте агрессивные химические вещества, абразивные чистящие средства, острые и жесткие предметы, металлические или нейлоновые щетки.

Удаление минеральных отложений

Не допускайте скопления минеральных отложений на деталях увлажнителя.

Для очистки от минеральных отложений на внутренней поверхности бачка и резервуара используйте нейтральное моющее средство. Для очистки мембраны излучателя капните 5–10 капель нейтрального моющего средства и оставьте на 2–5 минут. Затем почистите излучатель мягкой щеточкой. Сполосните излучатель и бачок чистой водой.

Если образовался трудно устранимый осадок, используйте раствор воды и уксуса в соотношении 10:1. Протрите таким раствором резервуар для воды, распределительную насадку и др. Затем сполосните чистой водой.

ВНИМАНИЕ:

Если вы не пользуетесь прибором, отключите его от электросети и слейте воду.

Регулярно меняйте воду в бачке.

Для уменьшения образования минеральных отложений используйте дистиллированную или отфильтрованную воду.

ТРАНСПОРТИРОВКА И ХРАНЕНИЕ

- Транспортировку приборов проводят всеми видами транспорта в соответствии с правилами перевозки грузов, действующими на транспорте конкретного вида.
- При перевозке прибора используйте оригинальную заводскую упаковку. Прибор должен быть надежно зафиксирован в упаковке. Оберегайте прибор от ударов и падения. Упаковка с прибором должна быть надежно зафиксирована стропами, ремнями или сеткой во избежание ее перемещений во время транспортировки.
- Транспортировка приборов должна исключать возможность непосредственного воздействия на них атмосферных осадков и агрессивных сред.
- Перед тем, как убрать прибор на хранение полностью слейте из него воду, проведите его полную чистку. Удалите остатки воды из внутренних элементов конструкции и дайте высохнуть всем деталям.
- Приборы необходимо хранить в закрытом сухом и чистом помещении при температуре окружающего воздуха не ниже 0°C и не выше +40°C, с относительной влажностью воздуха не выше 80% и отсутствию в окружающей среде кислотных и других паров, отрицательно влияющих на материалы приборов.
- Во время хранения не кладите ничего на крышку прибора.

УСТРАНЕНИЕ НЕИСПРАВНОСТЕЙ

При возникновении неисправности прибора, попробуйте самостоятельно разобраться в причине и устранить ее, воспользовавшись рекомендациями из таблицы ниже.

Если неисправность не устраняется, не пытайтесь самостоятельно разбирать и ремонтировать увлажнитель, обратитесь в авторизованный сервисный центр производителя.

| Неисправность | Причины | Способы устранения |
|--|---|---|
| Увлажнитель не работает, не загорается индикация, не образуется пар. | Отсутствует электропитание. | Убедитесь, что увлажнитель подключен к исправной розетке и контакт в ней надежный. |
| Горит индикатор, но не образуется пар. | Нет или недостаточно воды в бачке. | Налейте воду в бачок. |
| | Бачок неправильно установлен. | Убедитесь, что бачок правильно установлен. |
| | Поток воздуха заблокирован. | Убедитесь, что трубка подачи водяного пара и распределитель пара ничем не заблокированы. Убедитесь, что прибор стоит на твердой поверхности и ничто снизу не блокирует воздухозаборные отверстия. |
| | Образовалось слишком много минеральных отложений на внутренней поверхности бачка и на излучателе. | Проведите чистку внутренней поверхности бачка и излучатель от минеральных отложений. |
| | Выбран режим автоматической регулировки влажности, и установленная влажность достигнута. | Если вам нужно, чтобы увлажнитель продолжил образовывать пар, отключите режим автоматической регулировки влажности или установите более высокий уровень влажности. |

| | | |
|---|--|--|
| Водяной пар имеет неприятный запах. | Прибор новый. | Слейте воду иставьте прибор открытым, чтобы запах выветрился. |
| | Несвежая вода в бачке. | Слейте несвежую воду, ополосните бачок и налейте свежую воду. В дальнейшем не допускайте застоя воды, если не пользуетесь прибором, слейте воду. |
| Образуется слишком мало пара. | Установлен режим слабого парообразования. | Измените режим парообразования. |
| | Загрязнена мембрана. | Почистите мембрану. |
| | Грязная или застоявшаяся вода в бачке. | Слейте несвежую воду, ополосните бачок и налейте свежую воду. В дальнейшем не допускайте застоя воды, если не пользуетесь прибором, слейте воду. |
| Прибор сильно шумит. | Слишком мало воды в бачке. | Налейте в бачок еще воды. |
| | Прибор резонирует с поверхностью стола. | Установите увлажнитель на ровную устойчивую поверхность. |
| Увлажнитель работает целый день, но воздух остается сухим. | Открыты двери и окна, поэтому влажный воздух уносится потоком свежего воздуха. | Если снаружи воздух сухой, то для повышения влажности в помещении во время работы увлажнителя держите двери и окна закрытыми. |
| | В помещении есть предметы, например активированный уголь, которые поглощают влажность. | В этом случае потребуется длительное использование увлажнителя, прежде чем наступит желаемый эффект. |
| | Небольшое количество воды проникло в основание прибора, из-за этого уровень влажности встроенным гигрометром определяется неправильно. | Выключите прибор, слейте воду и оставьте его просохнуть в хорошо проветриваемом месте в течение 2-3 дней. |
| Уровень влажности на дисплее расходится с показаниями контрольного прибора. | Погрешность определения влажности встроенного гигрометра может быть велика. Он определяет только приблизительный уровень влажности в помещении. Контрольный прибор расположен на большом расстоянии от увлажнителя и измеряет влажность в другой части помещения. | Во время проверки кладите контрольный прибор на расстоянии не более 80 см от увлажнителя. Чем ближе контрольный прибор будет находиться к увлажнителю, тем меньше будет расхождение. |

БЕЗОПАСНАЯ УТИЛИЗАЦИЯ



Ваше устройство спроектировано и изготовлено из высококачественных материалов и компонентов, которые можно утилизировать и использовать повторно.

Если товар имеет символ с зачеркнутым мусорным ящиком на колесах, это означает, что товар соответствует Европейской директиве 2002/96/ЕС.

Ознакомьтесь с местной системой раздельного сбора электрических и электронных товаров. Соблюдайте местные правила.

Утилизируйте старые устройства отдельно от бытовых отходов. Правильная утилизация вашего товара позволит предотвратить возможные отрицательные последствия для окружающей среды и человеческого здоровья.

ТЕХНИЧЕСКИЕ ХАРАКТЕРИСТИКИ

Напряжение питания: ~220–240 В, 50 Гц

Потребляемая мощность: 95 Вт

Производительность парообразования: до 280–300 мл/ч

Емкость резервуара для воды: 6 л

В связи с постоянным совершенствованием технических характеристик и дизайна, производитель оставляет за собой право на внесение изменений в конструкцию, дизайн, комплектацию и технические характеристики прибора без предварительного уведомления.

ИНФОРМАЦИЯ О СЕРТИФИКАТЕ СООТВЕТСТВИЯ

Товар сертифицирован.

Товар соответствует требованиям нормативных документов:

ТР ТС 004/2011 «О безопасности низковольтного оборудования»;

ТР ТС 020/2011 «Электромагнитная совместимость технических средств»

ТР ТС 037/2016 «Об ограничении применения опасных веществ в изделиях электротехники и радиоэлектроники»

При отсутствии копии нового сертификата в коробке спрашивайте копию у продавца.

Полную информацию о сертификате соответствия вы можете получить у продавца или на сайте pioneer-bt.ru.



PIONEER HIGH TECHNOLOGY LIMITED. Address: Flat B 21/F Kwong Fat Hong BLDG 1 Rumsey St, Sheung Wan, Hong Kong. ПИОНЕР ХАЙ ТЕХНОЛОДЖИ ЛИМИТЕД, адрес: Офис Б 21/Ф Квонг Фат Хонг здание 1, Рамсей ст, Шеунг Ван, Гонконг

Импортер/организация, уполномоченная на принятие претензий на территории России: ООО «СЕРВИС-ВИП», 144009, Московская область, г. Электросталь, ул. Корнеева, д. 6б, оф. 203.

* Данные могут быть изменены в связи со сменой изготовителя, продавца, производственного филиала, импортера в РФ. В случае изменения данных актуальная информация указывается

на дополнительной наклейке, размещенной на упаковке изделия.

Дата производства указана на упаковке или изделии.

Срок службы изделия — 3 года.

Гарантийный срок — 1 год.

Гарантийное обслуживание осуществляется согласно прилагаемому гарантийному талону.

Гарантийный талон и инструкция по эксплуатации являются неотъемлемыми частями данного изделия.

СЕРВИСНОЕ ОБСЛУЖИВАНИЕ

Благодарим вас за приобретение продукции **PIONEER**. Мы рады предложить вам изделия, разработанные и изготовленные в соответствии с высокими требованиями к качеству, функциональности и дизайну. Мы уверены, что Вы будете довольны приобретением изделия от нашей фирмы. В случае если ваше изделие марки **PIONEER** будет нуждаться в техническом обслуживании, просим вас обращаться в один из авторизованных сервисных центров (далее – АСЦ). С полным списком АСЦ и их точными адресами вы можете ознакомиться на сайте pioneer-bt.ru.

УСЛОВИЯ ГАРАНТИЙНЫХ ОБЯЗАТЕЛЬСТВ

1. Срок гарантии составляет 12 месяцев.
2. Гарантийные обязательства действуют в рамках законодательства о защите прав потребителей и регулируются законодательством страны, на территории которой они предоставлены, и только при условии использования изделия исключительно для личных, семейных или домашних нужд. Гарантийные обязательства не распространяются на случаи использования товаров в целях осуществления предпринимательской деятельности либо в связи с приобретением товаров в целях удовлетворения потребностей предприятий, учреждений, организаций.
3. Гарантийные обязательства не распространяются на перечисленные ниже принадлежности изделия, если их замена предусмотрена конструкцией и не связана с разборкой изделия. Для всех видов изделий: · соединительные кабели, антенны и переходники для них, носители информации различных типов (аудио-, видеодиски, диски с программным обеспечением и драйверами, карты памяти), элементы питания; · чехлы, ремни, шнуры для переноски, монтажные приспособления, инструмент, документацию, прилагаемую к изделию.
4. Не подлежат гарантийному обслуживанию изделия с дефектами, возникшими вследствие:
 - неправильной транспортировки, установки или подключения изделия;
 - механических, тепловых и иных повреждений, возникших по причине неправильной эксплуатации с нарушением правил, изложен-

- ных в руководстве по эксплуатации, небрежного обращения или несчастного случая;
- действия третьих лиц или непреодолимой силы (стихия, пожар, молния и т.д.);
 - попадания внутрь посторонних предметов, жидкостей, насекомых;
 - сильного загрязнения и запыления;
 - повреждения животными;
 - ремонта или внесения не санкционированных изготовителем конструктивных или схмотехнических изменений, как самостоятельно, так и неуполномоченными лицами;
 - отклонения параметров электрических сетей от Государственных Технических Стандартов (ГОСТов);
 - некорректного обновления программного обеспечения как самим пользователем, так и неуполномоченными лицами;
 - использования изделия не по назначению, в промышленных или коммерческих целях.
5. Недостатки товара, обнаруженные в период срока службы, устраняются уполномоченными на это ремонтными организациями (АСЦ). В течение гарантийного срока устранение недостатков производится бесплатно при предъявлении оригинала заполненного гарантийного талона и документов, подтверждающих факт и дату заключения договора розничной купли-продажи (товарный, кассовый чек и т.п.). В случае отсутствия указанных документов гарантийный срок исчисляется со дня изготовления товара.
6. Изготовитель не несет ответственности за возможный вред, прямо или косвенно нанесенный своей продукцией людям, домашним животным, имуществу в случае, если это произошло в результате несоблюдения правил и условий эксплуатации, хранения, транспортировки или установки изделия; умышленных или неосторожных действий потребителя или третьих лиц.
7. Гарантия не включает в себя подключение, настройку, установку, монтаж, демонтаж оборудования, техническое и профилактическое обслуживание, замену расходных элементов (карт памяти, элементов питания, фильтров и пр.).
8. Изготовитель не несёт ответственности за пропажу и искажение данных на съемных носителях информации, используемых в изделии.

Все поля в гарантийном талоне (информация о продавце, подпись покупателя) должны быть заполнены!

ГАРАНТИЙНЫЙ ТАЛОН

| | | | |
|---------------------------------------|---|--|----------------|
| Модель / Model | Увлажнитель воздуха ультразвуковой Pioneer HDS60 | | |
| Серийный номер / Serial number | | | |
| Версия / Version | V1Z06 | Дата производства / Production date | 06.2023 |
| Гарантийный срок / Warranty period | 12 месяцев | Дата продажи / Date of sale | |
| Фирма продавец | | | |
| Адрес фирмы продавца | | | |
| Телефон фирмы продавца | | | |
| Печать фирмы продавца | | Подпись продавца | |
| | | | |

Изделие проверено, укомплектовано согласно инструкции, механических повреждений не имеет. Претензий нет. С условиями гарантийного обслуживания согласен.

pioneer-bt.ru

Pioneer