

印刷规格:

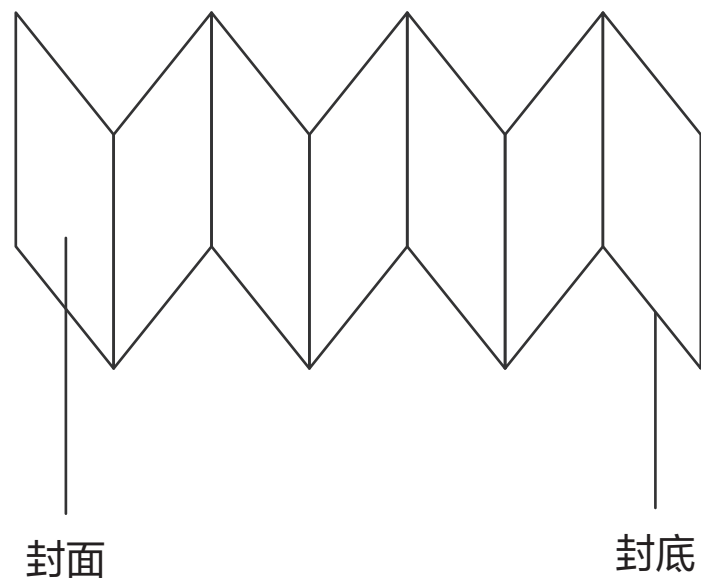
总页数	白页数	排版顺序	成品尺寸	展开尺寸	成品公差
18P	2P	参考示意图	85 (宽) *85 (高) mm		±0.5mm
材质	印刷内容	印刷方式	特殊工艺	备注	
80g哑粉/ 双面哑油	见图纸	K+1专		不可有内容缺失、色差、爆边、掉粉和套色不准等不良	

Date	Version	Update Description
2023/7/15	V1.0	首次发布
2023/7/20	V2.0	内文更新

装订方式: 左右风琴折

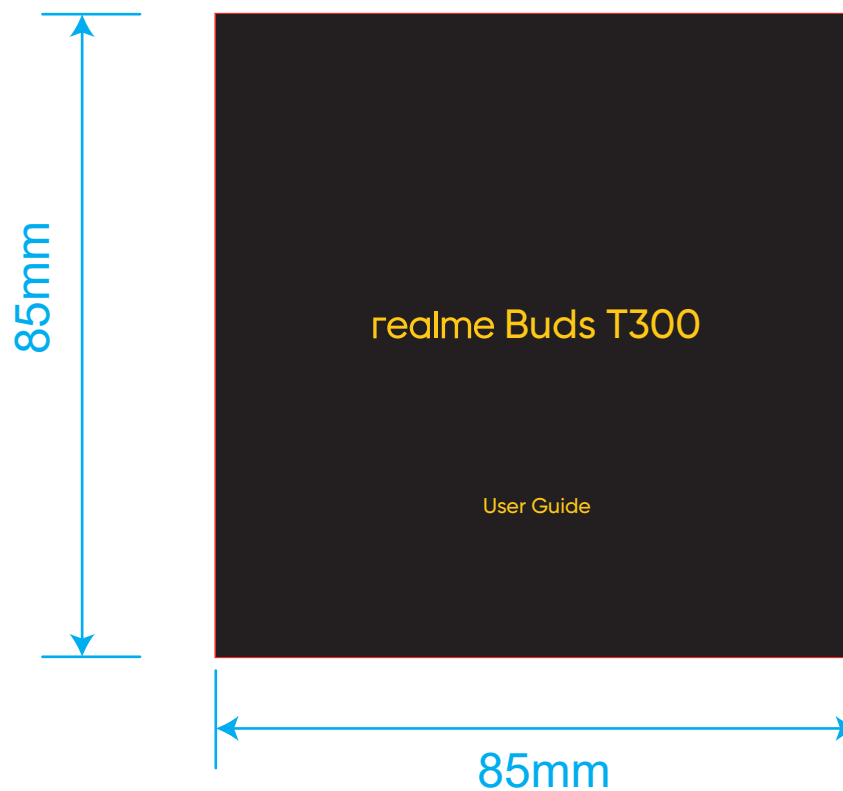
1、文字说明: 折叠后封面在最上面, 封底在最下面;

2、折叠示意图:



封面

封底



SCALE (比例) : 1:1

		HQ P/N(物料料号)	HQ62201003J30
		Customer P/N(物料料号)	NA
Designer(设计)	zhangweijian	Specification(规格型号)	Quick Start Guide 【 Southeast Asia EN、RU 】
Check(审核)	zhangchunhui	Model(项目名称)	TS6721A
Date(日期)	2023/07/15	Version(版本)	V1.0

realme Buds T300

User Guide

EN
RU

1 Enter pairing mode

Enter pairing mode automatically by opening the charging case.



2 Connect earphones

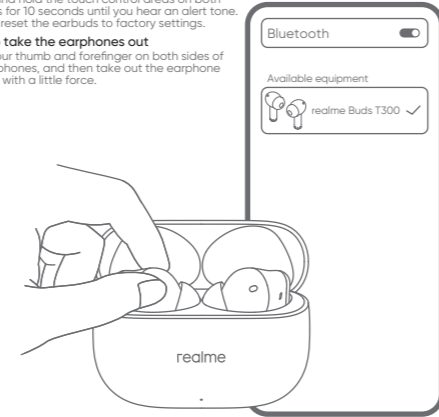
Turn on the Bluetooth on the phone. Open the headset charging box, put it close to the phone. Then enter Bluetooth settings of mobile phone, search and connect: realme Buds T300.

• Restore factory settings

Touch and hold the touch control areas on both earbuds for 10 seconds until you hear an alert tone. This will reset the earbuds to factory settings.

• How to take the earphones out

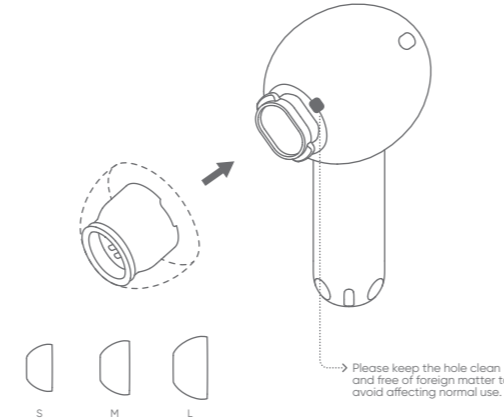
Press your thumb and forefinger on both sides of the earphones, and then take out the earphone upward with a little force.



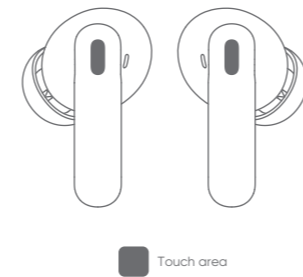
EN
RU

3 Wear earphones

You can choose the most appropriate ear tips size. (M installed by default)



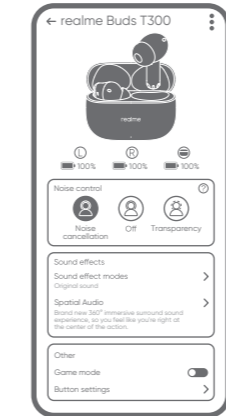
4 Touch controls



Touch twice to play or pause music, answer or end a call
Touch three times to skip forward
Press and hold 2 seconds on either side to switch noise control modes, decline an incoming call

EN
RU

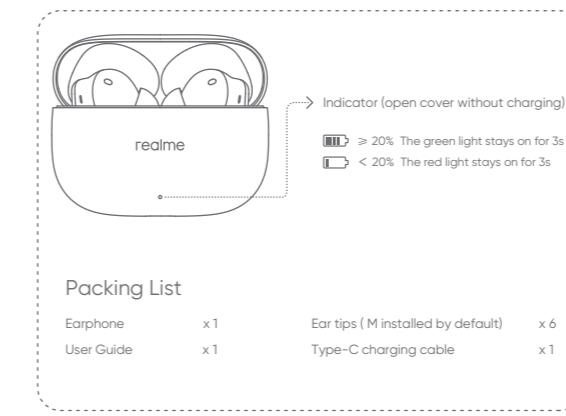
5 realme Link



For more functions, please go to experience in realme Link App. (Android only)



6 Overview and packing list



Packing List

Earphone	x1	Ear tips (M installed by default)	x 6
User Guide	x1	Type-C charging cable	x1

EN
RU

7 Basic Parameters

Product name	realme Buds T300
Product model	RMA2302
Bluetooth version	Bluetooth 5.3
Bluetooth protocol	HFP/A2DP/AVRCP
Bluetooth code	SBC, AAC
Charging interface	Type-C
music battery life (normal mode)	About 8h (earbuds) About 40h (use with charging case)
Machine charging time	About 2h
Bluetooth communication distance	≤10m
Working frequency	2402-2480 MHz
Max power rate	< 15dBm

EN
RU

1 Переход в режим сопряжения

Перейдите в режим сопряжения автоматически, открыв зарядный футляр.



2 Подключение наушников

Включите Bluetooth на телефоне. Откройте зарядный футляр, приблизьте и поднесите его к телефону. Затем введите настройки Bluetooth мобильного телефона, выполните поиск и подключитесь к realme Buds T300.

• Восстановление заводских настроек

Коснитесь сенсорных областей управления на обеих наушниках и удерживайте 10 секунд до звукового сигнала. Параметры наушников будут сброшены к заводским настройкам.

• Как извлекать наушники

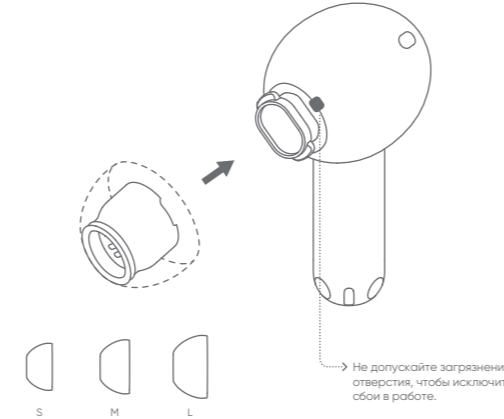
Возьмитесь за наушники большим и указательным пальцами и извлеките их вверх, приложив небольшое усилие.



EN
RU

3 Ношение наушников

Выберите наиболее подходящий размер амбушур. (По умолчанию установлен размер M)



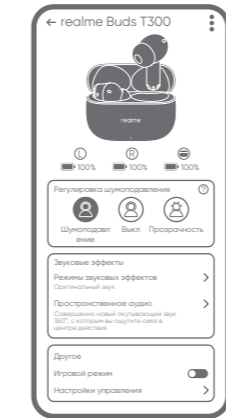
4 Управление



Коснитесь дважды для воспроизведения или приостановки музыки, ответа или завершения вызова
Коснитесь три раза для перехода к следующей композиции
Нажмите и удерживайте кнопку на одной из сторон в течение 2 секунд, чтобы переключить режимы управления шумом или отклонить входящие вызовы

EN
RU

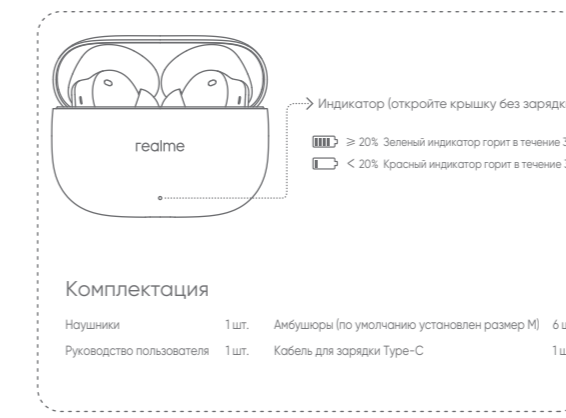
5 realme Link



Дополнительные функции см. в разделе «Впечатления» приложения realme Link. (Доступно на Android)



6 Обзор и комплект поставки



Комплектация

Наушники	1 шт.	Амбушеры (по умолчанию установлен размер M)	6 шт.
Руководство пользователя	1 шт.	Кабель для зарядки Type-C	1 шт.

EN
RU

7 Основные характеристики

Наименование изделия	realme Buds T300
Модель изделия	RMA2302
Версия Bluetooth	Bluetooth 5.3
Протокол Bluetooth	HFP/A2DP/AVRCP
Код Bluetooth	SBC, AAC
Интерфейс зарядки	Типе-C
Работа от аккумулятора при воспроизведении музыки (стандартный режим)	прибл. 8 ч (наушники) прибл. 40 ч (зарядный футляр)
Время зарядки устройства	Прибл. 2 ч
Расстояние связи по Bluetooth	≤10 м
Рабочая частота	2402-2480 МГц
Максимальная мощность	<15 дБм



HQ62201003_T300_V1.0

Dare to Leap.