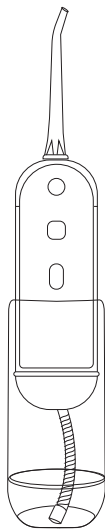
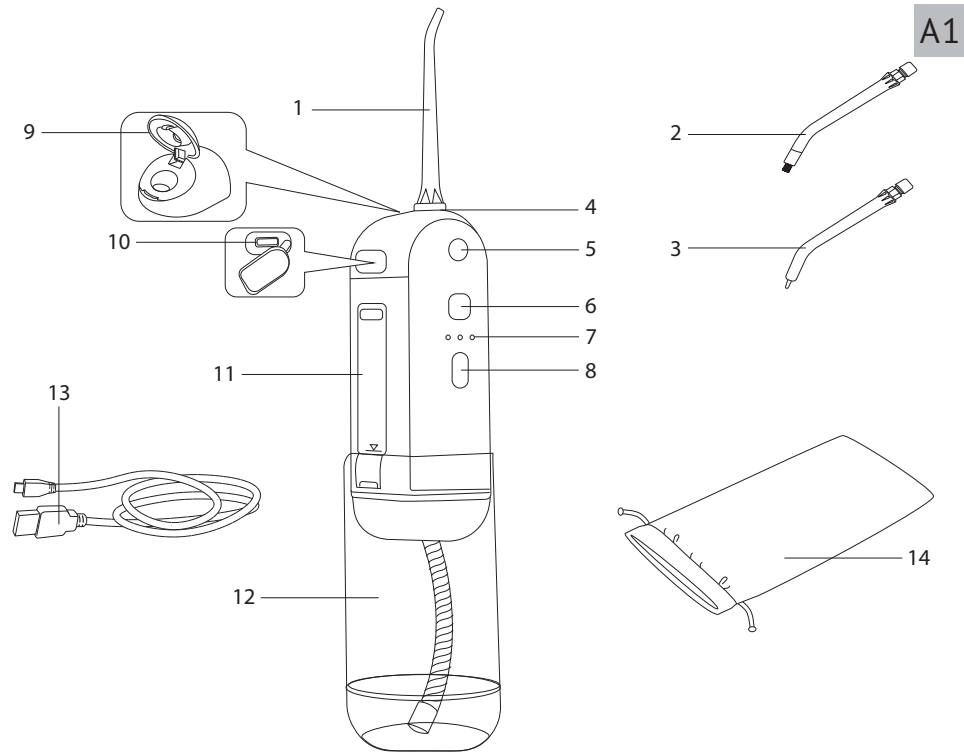


REDMOND

Ирригатор YR4502
Руководство по эксплуатации



Если вы не получили требуемое качество обслуживания в сервисе, обращайтесь в головной сервисный центр по контактным данным, указанным в условиях гарантийного обслуживания



RUS

УВАЖАЕМЫЙ ПОКУПАТЕЛЬ!

Благодарим вас за то, что отдали предпочтение бытовой технике REDMOND. REDMOND – это качество, надежность и неизменно внимательное отношение к потребностям клиентов. Надеемся, что вам понравится продукция компании и вы также будете выбирать наши изделия в будущем.

Ирригатор REDMOND YR4502 – современный прибор, предназначенный для очистки полости рта.

Хотите узнать больше? Посетите наш сайт www.redmond.com.ru.

Здесь вы найдете актуальную информацию о предлагаемой технике REDMOND и ожидаемых новинках, сможете получить консультацию онлайн, а также заказать продукцию REDMOND и оригинальные аксессуары к ней в нашем интернет-магазине.

Служба поддержки пользователей REDMOND в России: 8-800-600-90-21 (звонок по России бесплатный).

Меры безопасности и инструкции, содержащиеся в данном руководстве, не охватывают все возможные ситуации, которые могут возникнуть в процессе эксплуатации прибора. При работе с устройством пользователь должен руководствоваться здравым смыслом, быть осторожным и внимательным.

МЕРЫ БЕЗОПАСНОСТИ

- Производитель не несет ответственности за повреждения, вызванные несоблюдением техники безопасности и правил эксплуатации изделия.
- Данный электроприбор предназначен для использования в бытовых условиях и может применяться в квартирах, загородных домах или в других подобных условиях непроизводственной эксплуатации. Промышленное или любое другое нецелевое использование устройства будет считаться нарушением условий надлежащей эксплуатации изделия. В этом случае производитель не несет ответственности за возможные последствия.
- Не протирайте кабель USB-C в дверных проемах или вблизи источников тепла. Следите за тем, чтобы кабель не перегибался и не перегибался, не соприкасался с острыми предметами, углами и крошками мебели.

- ПОМНИТЕ:** случайное повреждение кабеля USB-C может привести к неполадкам, которые не соответствуют условиям гарантии, а также к поражению электротоком.
- Запрещена эксплуатация прибора на открытом воздухе: попадание влаги или посторонних предметов внутрь корпуса устройства может привести к его серьезным повреждениям.
- STOP** Запрещается заряжать прибор вблизи наполненных водой емкостей (ванны, раковины и др.). Храните кабель USB-C вдали от воды. НЕ МОЧИТЕ!
- Не рекомендуется погружать корпус прибора на продолжительное время в воду или другие жидкости. Перед зарядкой убедитесь, что прибор абсолютно сухой.

- Перед использованием прибора проконсультируйтесь со стоматологом.
- При ношении зубных протезов, имплантов, коронок и т.п. убедитесь, что допускается их очистка с помощью ирригатора. Производитель не несет ответственности за возможные повреждения.
- Не направляйте струю воды под язык, в уши, нос, глаза и другие чувствительные участки тела – это может привести к травмам.
- Перед использованием прибора удалите все съемные приспособления из ротовой полости.
- Перед очисткой прибора убедитесь, что он отключен от электросети и выключен. Строго следуйте инструкциям по очистке.
- Прибор не предназначен для использования лицами (включая детей) с пониженными физическими, психическими или умственными способностями или при отсутствии у них опыта или знаний, если они не находятся под контролем или не проинструктированы об использовании данного прибора лицом, ответственным за их безопасность. Дети должны находиться под присмотром для недопущения игры с прибором.
- Запрещены самостоятельный ремонт прибора или внесение изменений в его конструкцию. Ремонт прибора должен производиться исключительно специалистом авторизованного сервис-центра. Непрофессионально выполненная работа может привести к поломке прибора, травмам и повреждению имущества.

STOP ВНИМАНИЕ! Запрещено использование прибора при любых неисправностях.

Технические характеристики

Модель	YR4502
Напряжение аккумулятора	3,7 В
Емкость аккумулятора	1200 мА·ч
Защита от поражения электротоком	класс III
Принцип работы	импульсный
Вакуум, создаваемый помпой	35 кПа
Объем резервуара для воды	150 мл
Частота пульсации струи	1200 пульсаций в минуту
Расход воды	220 мл/мин
Количество режимов работы	4
Время полной зарядки	до 3 ч
Запоминание последнего режима	есть
Таймер	2 минуты
Степень влагозащитности	IPX7
УФ-стерилизация	есть
Уровень шума	до 67 дБ
Габаритные размеры (Ш × В × Г)	65 × 195 × 45 мм
Вес нетто	240 г

Комплектация

Ирригатор	1 шт.
Кабель USB-C	1 шт.
Стандартная насадка	1 шт.
Ортодонтическая насадка	1 шт.
Пародонтологическая насадка	1 шт.
Дорожный чехол	1 шт.
Руководство по эксплуатации / гарантийный талон	1 шт.

Производитель имеет право на внесение изменений в дизайн, комплектацию, а также в технические характеристики изделия в ходе постоянного совершенствования своей продукции без дополнительного уведомления об этих изменениях. В технических характеристиках допускается погрешность ±10%.

Устройство модели A1

- Стандартная насадка
- Ортодонтическая насадка
- Пародонтологическая насадка
- Отверстие для установки насадок
- Кнопка отсоединения насадок
- Кнопка включения/выключения прибора и УФ-стерилизации
- Индикаторы режимов работы
- Кнопка выбора режима работы
- Клапан резервуара для воды
- Гнездо для подключения кабеля USB-C
- Корпус прибора
- Выдвижной резервуар для воды
- Кабель USB-C
- Дорожный чехол

I. ПЕРЕД НАЧАЛОМ ИСПОЛЬЗОВАНИЯ

Аккуратно достаньте изделие и его комплектующие из коробки. Удалите все упаковочные материалы и рекламные наклейки.

Обязательно сохраните на месте предупреждающие наклейки, наклейки-указатели (при наличии) и табличку с серийным номером изделия на его корпусе!

После транспортировки или хранения при низких температурах необходимо выдержать прибор при комнатной температуре не менее 2 часов перед включением.

Полностью размотайте кабель. Корпус прибора протрите влажной тканью. Перед использованием убедитесь в том, что внешние и видимые внутренние части прибора не имеют повреждений, сколов и других дефектов.

II. ЭКСПЛУАТАЦИЯ ПРИБОРА

Зарядка прибора

Перед началом использования прибора следует полностью зарядить аккумулятор. С помощью кабеля USB-C подключите прибор к внешнему источнику

питания. Во время зарядки индикаторы режимов работы будут поочередно загораться, количество непрерывно горящих индикаторов укажет на уровень заряда аккумулятора. Время полной зарядки составляет 3 часа. Когда аккумулятор полностью зарядится, все индикаторы режимов работы будут гореть непрерывно. Прибор готов к использованию.

STOP ВНИМАНИЕ! Прибор не будет работать, пока он подключен к электросети.

Установка и смена насадок

В комплект поставки прибора входят 3 насадки:

- стандартная насадка очищает зубы и десны от налета и остатков пищи, осуществляет массаж десен, улучшает их кровообращение. Требуется замены каждые 6 месяцев;
- ортодонтическая насадка предназначена для очистки брекет-систем. Требуется замены каждые 3 месяца;
- пародонтологическая насадка предназначена для очистки и промывания десневых карманов. Требуется замены каждые 3 месяца.

При использовании пародонтологической насадки во избежание ее повреждения и травмирования десневых карманов пользуйтесь прибором только на небольшой мощности. Перед установкой и сменой насадок убедитесь, что прибор выключен!

Установите выбранную насадку в отверстие для насадок, убедитесь, что она зафиксирована. Чтобы снять установленную насадку, нажмите на кнопку отсоединения насадок и потяните насадку вверх.

STOP ЗАПРЕЩАЕТСЯ пользоваться прибором без установленной насадки!

Использование A2

ВНИМАНИЕ! Ирригатор не заменяет зубную щетку, поэтому для обеспечения комплексного ухода за ротовой полостью рекомендуется сначала произвести чистку зубов щеткой.

Прибор предназначен для очистки зубов и ротовой полости. Используйте прибор только по его прямому назначению.

- Убедитесь, что прибор выключен.
- Установите выбранную насадку (см. раздел «Установка и смена насадок»).
- Выдвиньте резервуар для воды.
- Откройте клапан резервуара для воды и наполните его. Закройте клапан.

Для наполнения резервуара используйте очищенную воду комнатной температуры или специальные жидкости для ирригаторов.

STOP ЗАПРЕЩАЕТСЯ наполнять резервуар для воды горячей водой, травяными отварами, соевыми, маслосодержащими или антисептическими растворами, зубной пастой, химическими веществами, неспециализированными средствами для полоскания рта, а также другими жидкостями, не предназначенными для ирригаторов!

При необходимости проведите стерилизацию жидкости (см. раздел «УФ-стерилизация»).

Нажимая кнопку выбора режима работы, установите необходимый режим (см. раздел «Рекомендации по выбору режима работы»), будет загораться соответствующая индикация, переключение осуществляется по кругу.

Режимы работы также можно изменять непосредственно во время работы прибора.

Прибор запоминает последний выбранный режим работы. При следующем включении прибор начнет работу в соответствии с последними настройками.

Нажмите кнопку включения/выключения, прибор начнет работу. Слегка приоткройте рот и, направляя струю на поверхность зубов и десен под прямым углом, проведите процедуру очистки. Двигайтесь от крайних зубов к передним, задерживаясь на 2–3 секунды в промежутках между зубами.

Во время работы не наклоняйте корпус прибора более чем на 45°. Не блокируйте выход воды из насадки!

По окончании работы нажмите кнопку включения/выключения, на некоторое время загорятся и затем погаснут все индикаторы режимов работы, прибор выключится.

Прибор оснащен таймером автоматического отключения через 2 минуты непрерывной работы.

11. Для компактного хранения сложите выдвижной резервуар для воды.

STOP Не складывайте резервуар для воды, если в нем находится жидкость!

12. Очистите прибор в соответствии с рекомендациями раздела «Уход за прибором».

Рекомендации по выбору режима работы

Индикация	Описание
● ○ ○	Стандартный режим работы. Подходит для ежедневного использования
○ ● ○	Режим мягкой очистки. Подходит для чувствительных десен
○ ○ ●	Режим пульсации. Подходит для глубокой очистки и массажа десен
● ○ ●	Режим ручной настройки, позволяет регулировать напор струи. Во время работы прибора в режиме ручной настройки нажмите и удерживайте кнопку выбора режима работы, напор будет изменяться, пока вы удерживаете кнопку. Доступно 7 уровней напора, переключение осуществляется по кругу. По достижении необходимого уровня напора отпустите кнопку выбора режима работы, прибор запомнит сделанную настройку

При первых чистках для предотвращения появления неприятных или болезненных ощущений рекомендуется пользоваться прибором в режиме мягкой очистки.

УФ-стерилизация

При необходимости можно провести стерилизацию жидкости в резервуаре для воды. Для этого:

- Наполните резервуар для воды согласно разделу «Использование».
- Установите прибор на твердую горизонтальную непрозрачную поверхность.
- Убедитесь, что прибор выключен. Нажмите и удерживайте кнопку включения/выключения, пока не загорится УФ-лампа.

Берегите глаза от воздействия ультрафиолетового излучения. Не подвержайте воздействию ультрафиолета людей и животных!

Прибор проведет стерилизацию жидкости в резервуаре для воды в течение 2 минут и автоматически отключит УФ-лампу по окончании процедуры. Ирригатор готов к использованию.

При необходимости процедуру стерилизации можно прервать. Для этого нажмите кнопку включения/выключения (прибор выключится) или кнопку выбора режима работы (прибор перейдет в режим выбора режима работы).

III. УХОД ЗА ПРИБОРОМ

Прежде чем приступать к очистке прибора, убедитесь, что он отключен от электросети и выключен. Очищайте корпус изделия мягкой влажной салфеткой или губкой.

Насадки промывайте под струей воды после каждого использования.

STOP ВНИМАНИЕ! Не рекомендуется погружать корпус прибора на продолжительное время в воду или другие жидкости.

ЗАПРЕЩАЕТСЯ использование при очистке прибора грубых салфеток или губок, абразивных паст. Также недопустимо использование любых химических агрессивных веществ.

Хранение и транспортировка

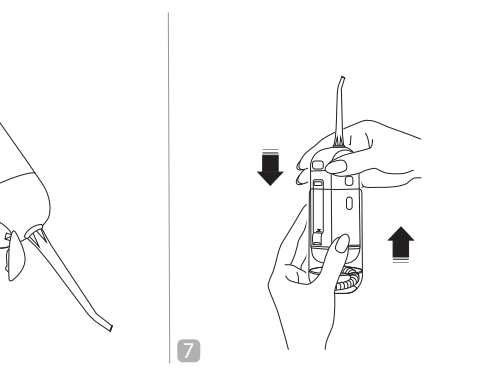
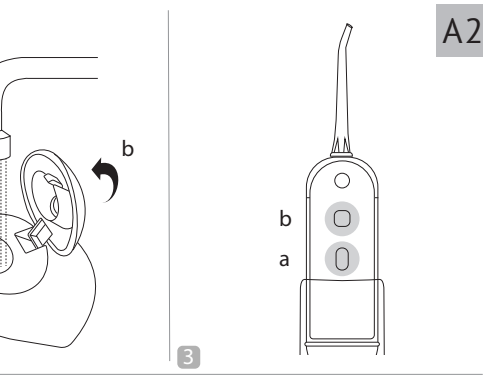
Храните прибор в сухом вентилируемом месте вдали от нагревательных приборов и попадания прямых солнечных лучей.

При транспортировке и хранении запрещается подвергать прибор механическим воздействиям, которые могут привести к повреждению прибора и/или нарушению целостности упаковки.

Необходимо беречь упаковку прибора от попадания воды и других жидкостей.

IV. ПЕРЕД ОБРАЩЕНИЕМ В СЕРВИС-ЦЕНТР

Неисправность	Возможная причина	Способ устранения
Прибор не включается	Аккумулятор прибора разряжен	Полностью зарядите аккумулятор (см. раздел «Зарядка прибора»)



Неисправность	Возможная причина	Способ устранения
Вода не подается	Резервуар для воды пуст	Наполните резервуар для воды согласно разделу «Эксплуатация прибора»
Прибор отключился	Сработал таймер автоматического отключения	Прибор автоматически отключается через 2 минуты непрерывной работы
Прибор не заряжается	Кабель USB-C подключен некорректно	Убедитесь, что кабель USB-C подключен корректно
	Кабель USB-C неисправен	Замените кабель USB-C на исправный
Прибор не работает	Внешний источник питания неисправен	Подключите прибор к другому источнику питания

STOP В случае если неисправность устранить не удалось, обратитесь в авторизованный сервисный центр. Запчасти для послегарантийного ремонта можно найти на сайте <https://redmondsale.com>

V. ГАРАНТИЙНЫЕ ОБЯЗАТЕЛЬСТВА

На данное изделие предоставляется гарантия сроком на 12 месяцев с момента приобретения. В течение гарантийного периода изготовитель обязуется устранить путем ремонта, замены деталей или замены всего изделия любые заводские дефекты. Гарантия вступает в силу только в том случае, если дата покупки подтверждена печатью магазина и подписью продавца на оригинальном гарантийном талоне. Настоящая гарантия признается лишь в том случае, если изделие применено в соответствии с руководством по эксплуатации, не ремонтировалось, не разбиралось и не было повреждено в результате неправильного обращения с ним, а также сохранена полная комплектность изделия. Данная гарантия не распространяется на естественный износ изделия. Срок службы изделия и срок действия гарантийных обязательств на него исчисляются со дня продажи или с даты изготовления изделия (в случае, если дату продажи определить невозможно).

Дату изготовления прибора можно найти в серийном номере, расположенном на идентификационной наклейке на корпусе изделия. Серийный номер состоит из 13 знаков. 4-й и 5-й знаки обозначают месяц, 6-й и 7-й – год выпуска устройства.

0	0	0	1	1	2	2	3	3	3	3	3	3
			1 – месяц производства (01 – январь, 02 – февраль ... 12 – декабрь)			2 – год производства (21 – 2021 г., 22 – 2022 г. ... 30 – 2030 г.)			3 – серийный номер модели			

Установленный производителем срок службы прибора составляет 3 года со дня его приобретения при условии, что эксплуатация изделия производится в соответствии с данным руководством и применимыми техническими стандартами.

Упаковку, руководство пользователя, а также сам прибор необходимо утилизировать в соответствии с местной программой по переработке отходов. После окончания срока службы не выбрасывайте прибор вместе с бытовыми отходами. Передайте его в специализированный пункт для дальнейшей утилизации. Проявите заботу об окружающей среде. Отходы, образующиеся при утилизации изделий, подлежат обязательному сбору с последующей утилизацией в установленном порядке и в соответствии с действующими требованиями и нормами отраслевой нормативной документацией, в том числе в соответствии с СанПиН 2.1.7.1522-03 «Гигиенические требования к размещению и обезвреживанию отходов производства и потребления».

