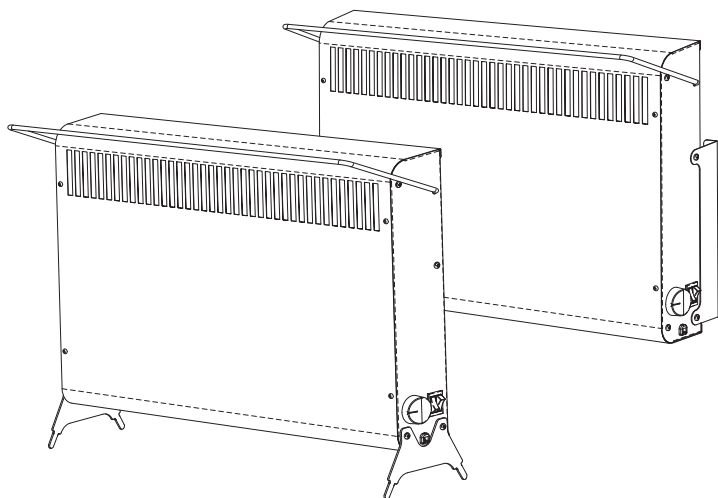


РЭМО



MINI

**ОБОГРЕВАТЕЛЬ ЭЛЕКТРИЧЕСКИЙ
конвекторного типа, с сушилкой
МП-1500.2 W-D, МП-1500.2 B-D
МП-2000.2 W-D, МП-2000.2 B-D**

**ОБОГРЕВАТЕЛЬ ЭЛЕКТРИЧЕСКИЙ
В ВАРИАНТАХ ИСПОЛНЕНИЯ**
по ТУ 27.51.26-001-13760586-2022

ПАСПОРТ

ОГЛАВЛЕНИЕ

1. Общие сведения	4
2. Комплект поставки	4
3. Технические характеристики	4
4. Требования безопасности	4
5. Устройство и принцип работы электроконвектора	5
6. Подготовка к работе	5
7. Эксплуатация конвектора	8
8. Техническое обслуживание	9
9. Условия хранения, транспортировки и эксплуатации	9
10. Свидетельство о приемке	9
11. Символы маркировки	9
12. Применяемые стандарты	9
13. Гарантийные обязательства	10
Гарантийный талон	11

1. ОБЩИЕ СВЕДЕНИЯ

1.1. Обогреватель электрический конвекторного типа с сушилкой «MIN» в исполнениях МП-1500.2 W-D, МП-1500.2 B-D, МП-2000.2 W-D, МП-2000.2 B-D (далее по тексту – «конвектор») предназначен для обогрева жилых, бытовых, производственных, служебных, технических и иных помещений путём естественной конвекции нагретого воздуха. Допускается использовать конвекторы для обогрева помещения в качестве основного источника тепла.

1.2. Конвектор оборудован перекладиной-сушилкой для текстильных изделий небольшого размера.

1.3. Конвектор передаёт 90% тепла нагревом проходящего через него воздуха, т.е. конвекцией, а 10% — излучением в окружающее пространство. Этим обеспечивается равномерное распределение тепла в отапливаемом помещении и создаётся тепловой комфорт.

1.4. Конвектор работает в двух режимах: стандартном – с полной номинальной мощностью, и экономичном – с половинной мощностью. Ступенчатая регулировка мощности осуществляется двумя рокерными переключателями, обеспечивающими независимое включение нагревателей.

1.5. Плавная регулировка степени нагрева (температуры) воздуха в помещении осуществляется биметаллическим термостатом, описание работы которого приведено в разделе 5 паспорта.

1.6. Неравномерность нагрева корпуса конвектора является конструктивной особенностью и не влияет на процесс нагрева воздуха в помещении.

1.7. Конвектор рассчитан на продолжительную работу без надзора при соблюдении правил монтажа и эксплуатации, изложенных в настоящем паспорте. Однако следует следить за ним во время сушки текстильных изделий.

1.8. Конвектор имеет защиту от перегрева (термовыключатель).

1.9. Конвектор может монтироваться на стену (при установке настенных кронштейнов) или использоваться в напольном варианте (при установке опор). Прорезиненные ножки защитят напольное покрытие от царапин и других повреждений.

2. КОМПЛЕКТ ПОСТАВКИ

- Обогреватель электрический, шт. 1
- Кронштейны настенные, шт. 2
- Опоры, шт. 2
- Комплект крепежа, шт. 1
- Паспорт, шт. 1
- Упаковка, шт. 1

3. ТЕХНИЧЕСКИЕ ХАРАКТЕРИСТИКИ

	МП-1500.2 W-D МП-1500.2 B-D	МП-2000.2 W-D МП-2000.2 B-D
Номинальная мощность, Вт	750 / 1500	1000 / 2000
Номинальный расход энергии, кВт/ч	0,75 / 1,5	1,0 / 2,0
Напряжение питания, В / Номинальная частота, Гц	230±23 / 50	
Максимальная температура нагрева воздуха, °С	+45	
Порог срабатывания термозащиты, °С	+120	
Класс защиты от поражения электрическим током	I	
Класс защиты от проникновения воды и частиц	IP24	
Материалы корпуса и органов управления	листовая сталь, пластик	
Покрытие корпуса	полимерная порошковая краска	
Масса, не более, кг	3,5 ¹ / 3,7 ²	3,9 ¹ / 4,1 ²
Габаритные размеры (Д×Ш×В), мм (допустимое отклонение ±10)	560×145×455 ¹ / 560×130×400 ² / 565×215×425 ³	620×145×440 ¹ / 620×130×380 ² / 6305×215×405 ³

1 – с опорами; 2 – с настенными кронштейнами;

3 – с настенными кронштейнами и перекладиной-сушилкой

4. ТРЕБОВАНИЯ БЕЗОПАСНОСТИ

4.1. Перед выполнением любых работ рекомендуется внимательно изучить данный паспорт и сохранить его на весь период дальнейшей эксплуатации.

4.2. ЗАПРЕЩАЕТСЯ:

- во избежание возникновения пожара оставлять конвектор без присмотра во время сушки текстильных изделий;
- накрывать корпус конвектора материей, одеждой, бумагой и т.п. (см. рис. 5);
- размещать перед конвектором легковоспламеняющиеся жидкости и предметы (кроме текстильных изделий на перекладине-сушилке);
- устанавливать конвектор на стены, отделанные пластиковыми панелями — деформация панелей от нагрева приводит к падению обогревателя;
- допускать к включенному конвектору малолетних детей;
- загромождать конвектор мебелью или шторами, нарушая нормальную циркуляцию воздуха;
- использовать конвектор с поврежденными вилкой и/или шнуром питания;
- использовать конвектор без заземления (зануления) через боковой контакт розетки;
- снимать кожух при включенной в розетку вилке;
- устанавливать конвектор непосредственно перед розеткой, перекрывая доступ к ней;
- устанавливать конвектор в непосредственной близости от ванны, душа или плавательного бассейна.

4.3. **ВНИМАНИЕ!** Не допускается эксплуатация конвектора при наличии на нём конденсата или инея (куржака).

4.4. **ОСТОРОЖНО!** При работе наружные поверхности конвектора имеют высокую температуру.

4.5. При повреждении шнура питания его должен заменить изготовитель или квалифицированная сервисная организация.

4.6. Конвектор рекомендуется эксплуатировать с устройством защитного отключения (УЗО). Допускается эксплуатация только в электрических сетях, имеющих устройства защиты от перегрузки и коротких замыканий.

5. УСТРОЙСТВО И ПРИНЦИП РАБОТЫ

5.1. Конвектор (см. рис. 2, 3) представляет собой металлический корпус, состоящий из передней панели (1) и задней панели (3), внутри которого на шасси расположен электронагревательный элемент (на чертеже не показан). На корпус могут быть установлены настенные кронштейны (4) или опоры (5). На боковой поверхности корпуса расположены рокерные переключатели (клавишные выключатели) с подсветкой (7) и ручка термостата (6). На боковых поверхностях крепится перекладина-сушилка (9) для текстильных изделий.

5.2. Схема электрических соединений и узлов показана на рис.4. Нагревательный элемент имеет два независимых нагревателя EK1 и EK2, которые могут включаться независимо друг от друга, обеспечивая 100% или 50% номинальной мощности конвектора. В цепь питания нагревателей включены рокерные переключатели с подсветкой SA1 и SA2, термовыключатель защиты от перегрева SK1 и биметаллический термостат SK2.

5.3. Холодный воздух поступает через прорези в нижней части корпуса внутрь конвектора. Проходя через нагревательный элемент, воздух нагревается и поднимается вверх, покидая прибор через прорези (2) в передней панели (1).

5.4. Индикация включения (нагрева) конвектора обеспечивается подсветкой рокерных переключателей: клавиша подсвечивается при нагреве и гаснет при достижении заданной термостатом температуры воздуха в помещении.

5.5. Термостат обеспечивает бесступенчатое управление нагревом: поворот ручки управления (6) по часовой стрелке – увеличивает температуру нагрева, поворот против часовой стрелки – уменьшает.

5.6. Подключение конвектора к питающей сети производится шнуром питания 3х0,75мм² с вилкой Schuko (CEE 7/4, DIN 49441), обеспечивающей надёжное подключение к защитному проводнику (РЕ).

5.7. Конвектор имеет защитный термовыключатель, обеспечивающий автоматическое выключение нагревателей при нагреве корпуса конвектора в контрольной точке до +120°C. После остывания корпуса подача питания на нагреватели восстанавливается.

6. ПОДГОТОВКА К РАБОТЕ

6.1. Для нормальной работы конвектора необходимо обеспечить: расстояние до пола – не менее 50 мм, до боковой стены, мебели – не менее 200 мм, свободное пространство над конвектором – не менее 200 мм (см. рис. 1).

6.2. Для эксплуатации конвектора в напольном варианте установите опоры на корпус с помощью винтов из комплекта поставки. Для защиты напольного покрытия используйте специальные резиновые колпачки из комплекта поставки.

6.3. Для монтажа конвектора на стене следует установить кронштейны на корпус конвектора.

6.4. На стене с помощью уровня и рулетки (линейки) следует разметить отверстия. Межцентровые расстояния посадочных отверстий указаны на чертеже (см. рис.2, 3).



Выбирая место монтажа, убедитесь, что в стене в размеченных точках отсутствует электрическая проводка, водопровод или иные коммуникации.

6.5. Для установки используйте: для кирпичных и бетонных стен – дюбели с шурупами; для стен из дерева и древесных материалов – шурупы; для газосиликата (шлако-, керамзитоблоков) – специальный крепёж. Просверлите отверстия, установите дюбели (при необходимости), вверните шурупы. Оставьте между стеной и головкой шурупа около 2-3 мм. Навесьте конвектор на стену.



ОБРАТИТЕ ВНИМАНИЕ! При креплении конвектора на стене опоры не устанавливать!

6.6. Подключите конвектор к бытовой электрической сети. Рекомендуется подключение к розеткам с рабочим током 16А и проводкой с сечением жилы провода не менее 2,5мм².

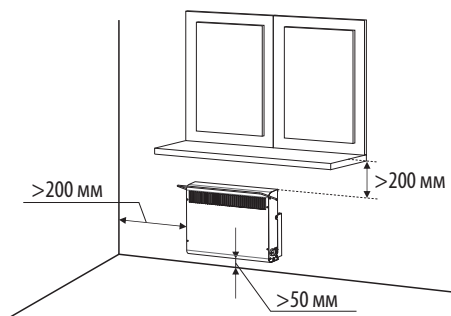


Рисунок 1.
Размещение конвектора

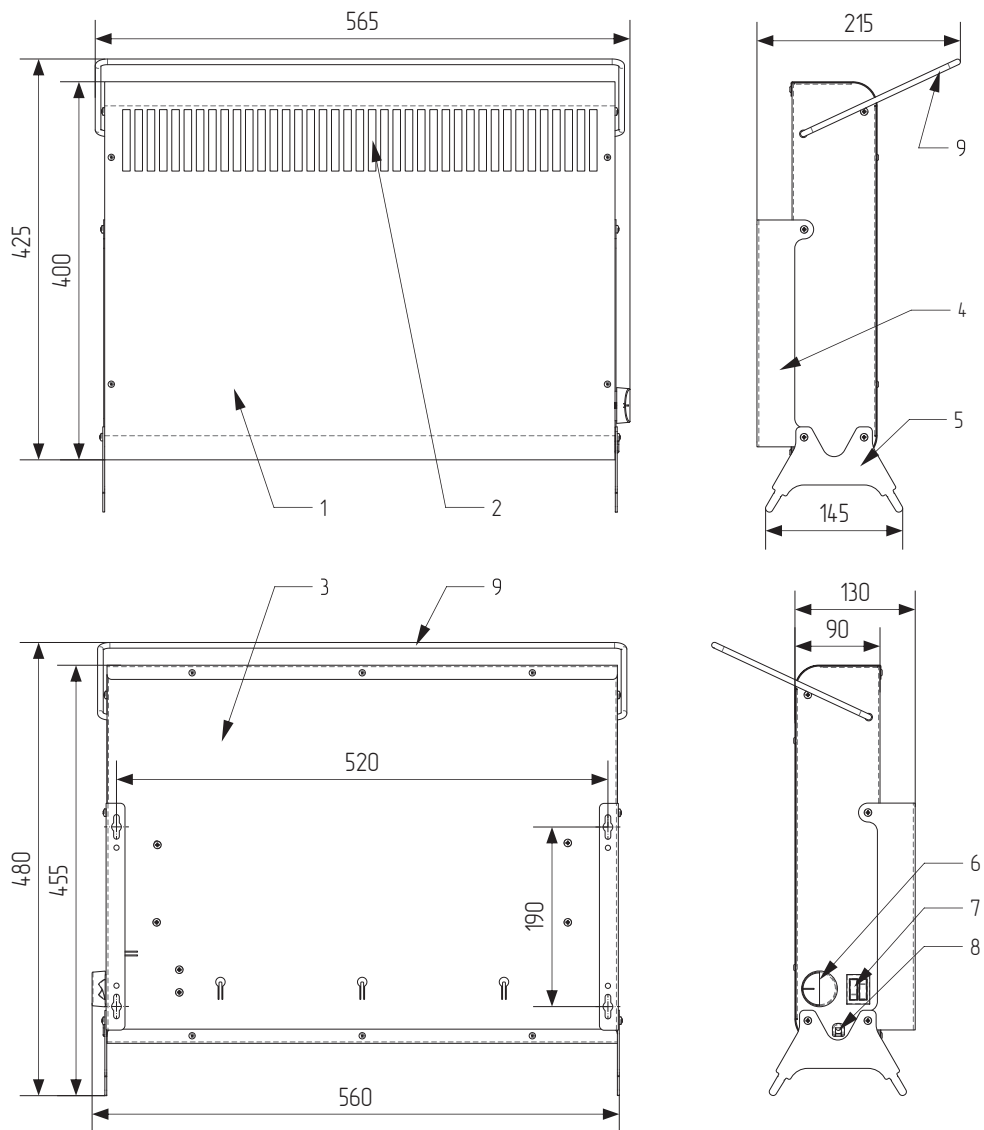


Рисунок 2.

Габаритный чертёж и элементы конструкции электрического обогревателя МП-1500.2.

1. Передняя панель корпуса, 2. Прорези для выхода нагретого воздуха, 3. Задняя панель корпуса, 4. Кронштейны для настенного монтажа конвектора, 5. Опоры, 6. Ручка термостата, 7. Рокерные переключатели, 8. Вывод шнура питания (шнур с вилкой условно не показаны), 9. Перекладина-сушилка.

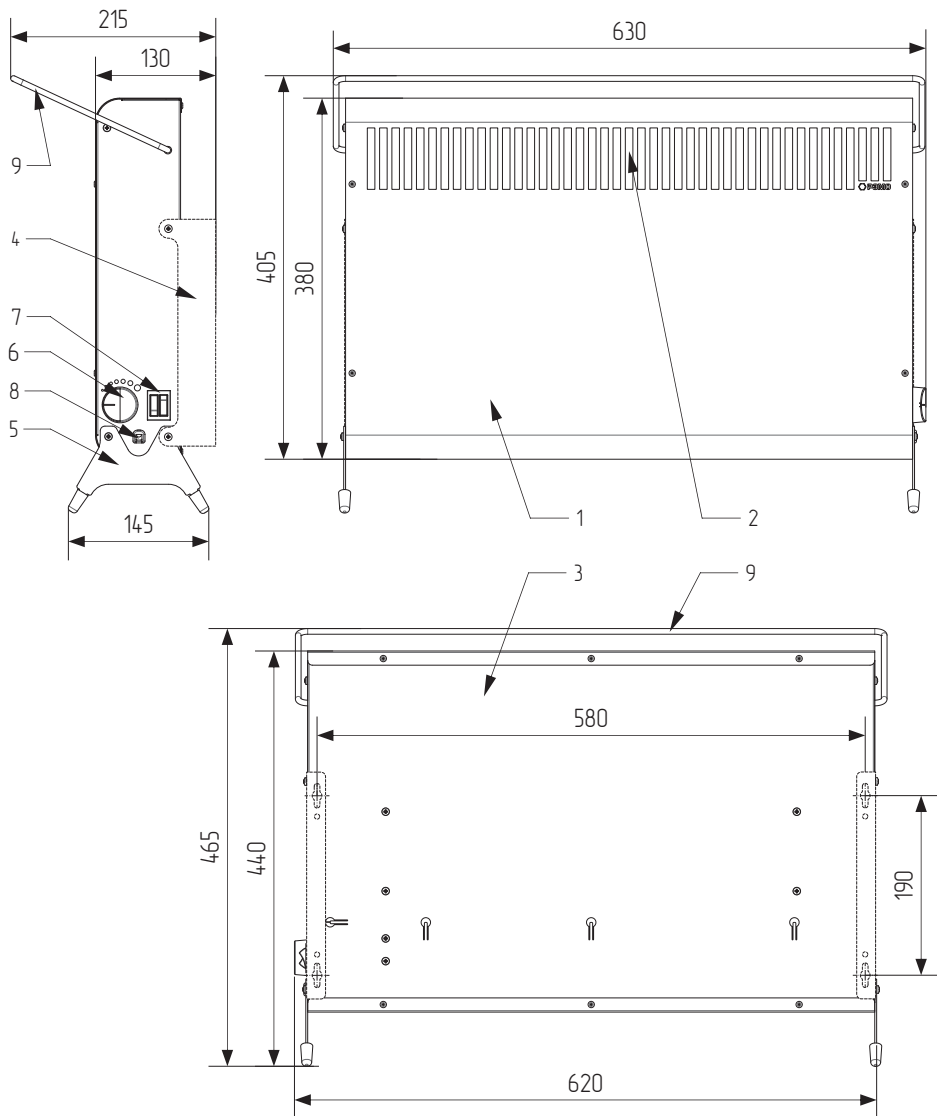


Рисунок 3.

Габаритный чертёж и элементы конструкции электрического обогревателя МП-2000.2.

1. Передняя панель корпуса, 2. Прорези для выхода нагретого воздуха, 3. Задняя панель корпуса, 4. Кронштейны для настенного монтажа конвектора, 5. Опоры, 6. Ручка термостата, 7. Рокерные переключатели, 8. Вывод шнура питания (шнур с вилкой условно не показаны), 9. Перекладина-сушилка.



Обратите внимание! Изготовитель постоянно работает над совершенствованием обогревателя, в связи с этим в вашем изделии могут быть изменения, не указанные в настоящем паспорте. Данные изменения могут касаться комплектации, внешнего вида и конструкции отдельных узлов. При этом производитель гарантирует, что изменения не ухудшают потребительские и эксплуатационные свойства изделия.

7. ЭКСПЛУАТАЦИЯ КОНВЕКТОРА

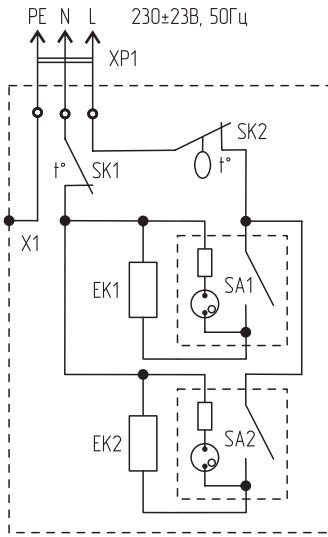


Рисунок 4.
Электрическая схема конвектора

XP1 – вилка с заземляющим контактом и шнуром 3x0,75мм²
SA1, SA2 – роковый переключатель
SK1 – термовыключатель (термопредохранитель)
SK2 – термостат
X1 – контакт подключения защитного заземления
EK1, EK2 – нагревательный элемент



Обратите внимание! При регулировке температуры необходимо учитывать, что процессы «нагрева» и «остывания» конвектора и воздуха в помещении обладают значительной инерционностью и при повышении температуры ручкой термостата может пройти значительное время прежде чем установится требуемая температура воздуха.

7.3. Сушка текстильных изделий осуществляется на перекладине-сушилке. Перекладина должна находиться в наклонном положении, как показано на рис.2, 3. При размещении текстиля обращайтесь внимание, чтобы он висел на перекладине перед конвектором и не накрывал его корпус (см. рис. 5).

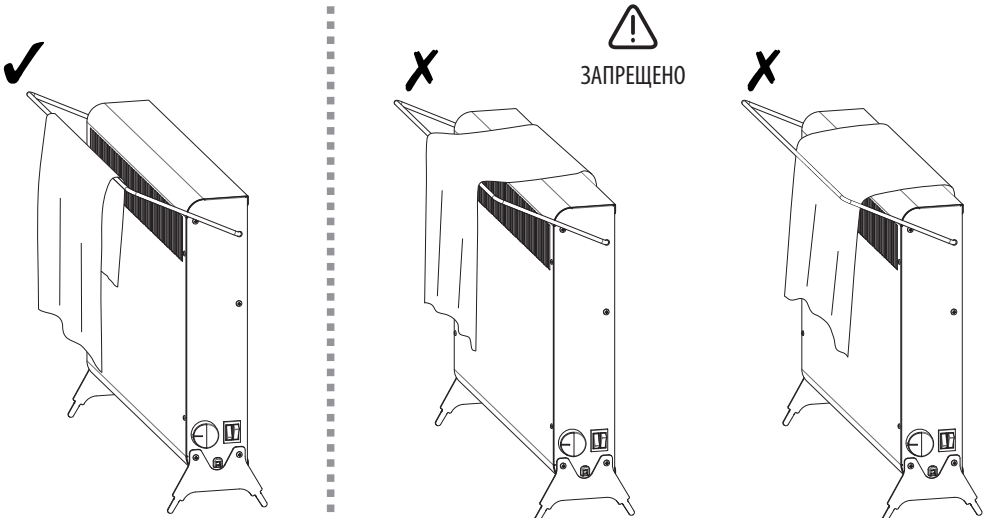


Рисунок 5.
Сушка изделий на конвекторе

8. ТЕХНИЧЕСКОЕ ОБСЛУЖИВАНИЕ

8.1. Регулярно очищайте конвектор от пыли и грязи. Перед чисткой необходимо отключить конвектор от сети и дать остыть. Элементы корпуса следует протирать мягкой влажной бязью, микрофиброй или другой тканью. Запрещается применять сухие чистящие средства и абразивные материалы – они могут повредить поверхность конвектора. Периодически очищайте решетки конвектора от пыли с помощью пылесоса.

8.2. В конструкции конвектора отсутствуют узлы и детали, предназначенные для самостоятельного обслуживания или ремонта потребителем. Гарантийный ремонт осуществляется заводом-изготовителем, постгарантийный ремонт должен проводиться квалифицированным специалистом сервисного центра или профессиональным электриком.

9. УСЛОВИЯ ХРАНЕНИЯ, ТРАНСПОРТИРОВКИ И ЭКСПЛУАТАЦИИ

9.1. Электрический обогреватель может эксплуатироваться в интервале температур от +1°C до +50°C и предельном значении относительной влажности воздуха 100% при температуре 25°C.

9.2. Транспортировка и хранение конвектора должны осуществляться при температурах от -50°C до +50°C и предельном значении относительной влажности воздуха 98% при температуре 25°C при условии защиты от солнечного излучения и атмосферных осадков.

9.3. Срок службы электрического обогревателя – 3 года. Изделие не содержит вредных веществ (материалов) и должно быть утилизировано как электронные/электрические отходы любым способом, кроме сжигания в непригодных условиях.

9.4. Конвектор может эксплуатироваться без ограничений в быту и на промышленных предприятиях не выше III класса опасности.

10. СВИДЕТЕЛЬСТВО О ПРИЕМКЕ

10.1. Электрический обогреватель соответствует ТУ 27.51.26-001-13760586-2022 и признан годным для эксплуатации.

10.2. Изготовитель гарантирует соответствие электрического обогревателя требованиям ТУ 27.51.26-001-13760586-2022 при соблюдении потребителем условий эксплуатации, хранения и транспортировки.

10.3. Электрический обогреватель сертифицирован на соответствие требованиям:

- ТР ТС № 004/2011 «О безопасности низковольтного оборудования»,
- ТР ТС № 020/2011 «Электромагнитная совместимость технических средств»,
- ТР ЕАЭС №037/2016 «Об ограничении применения опасных веществ в изделиях электротехники и радиоэлектроники».

11. СИМВОЛЫ МАРКИРОВКИ



Символ соответствия требованиям технических регламентов таможенного союза (ТР ТС)



Символ соответствия требованиям директив и стандартов Европейского союза



Символ «Обратитесь к техническому руководству или паспорту»



Символ «Не накрывать тканями или другими воспламеняющимися материалами»



Символ «Осторожно, высокое напряжение»



Символ «Внимание», «Осторожно»



Символ степени защиты от проникновения твердых предметов и жидкостей



Символ «Эксплуатация только в помещениях»



Символ «Раздельная утилизация. Не выбрасывать вместе с бытовыми отходами»

12. ПРИМЕНЯЕМЫЕ СТАНДАРТЫ

- ГОСТ МЭК 60335-1-2015 «Бытовые и аналогичные электрические приборы. Безопасность. Общие требования»
- ГОСТ ИЕС 60335-2-30-2013 «Безопасность бытовых и аналогичных электрических приборов. Частные требования к комнатным обогревателям»
- ГОСТ ИЕС 60335-2-43-2019 «Безопасность бытовых и аналогичных электрических приборов. Частные требования к сушилкам для одежды и перекладинам для полотенец»

13. ГАРАНТИЙНЫЕ ОБЯЗАТЕЛЬСТВА

- 13.1. Гарантийный срок хранения на складах торговых организаций 12 месяцев с даты подписания универсального передаточного документа (товарно-транспортной накладной).
- 13.2. Гарантийный срок хранения в различных медицинских, образовательных и административных учреждениях, транспортных и производственных предприятиях и иных не торговых организациях 6 месяцев с даты продажи.
- 13.3. Гарантийный срок эксплуатации 12 месяцев со дня продажи через розничную торговую сеть. При отсутствии отметки торгующей организации, гарантийный срок исчисляется с даты изготовления изделия. Месяц и год изготовления изделия указаны в гарантийном талоне.
- 13.4. При прямой поставке в общественные организации, производственные или транспортные предприятия, медицинские или административные учреждения: гарантийный срок эксплуатации – 12 месяцев со дня ввода в эксплуатацию.
- 13.5. В случае приобретения изделия дистанционным методом, гарантийный срок исчисляется с даты получения посылки на почте, от курьера или в транспортной компании.
- 13.6. Гарантийный ремонт осуществляет исключительно завод-изготовитель. Постгарантийный ремонт может осуществляться квалифицированными специалистами сервисных центров бытовой техники.
- 13.7. Не принимаются претензии по изделиям, имеющим повреждения, отличные от естественных следов эксплуатации, в том числе возникшие в результате некачественного ремонта и/или вскрытия корпуса.
- 13.8. Возвращаемый на завод-изготовитель электрический обогреватель должен сопровождаться письменной претензией (рекламацией) с подробным описанием неисправности.
- 13.9. Отправка на завод-изготовитель должна осуществляться в оригинальной упаковке либо в упаковке, обеспечивающей сохранность изделия и его безопасную транспортировку любыми видами транспорта.
- 13.10. Изготовитель не может гарантировать требуемый обогрев помещений, не имеющих теплоизоляцию, соответствующую действующим строительным нормам, а также помещений, имеющих чрезмерный коэффициент воздухообмена.

Наименование и адрес местонахождения изготовителя:

ООО «РЭМО-Технологии», 410033, Саратовская область, Г.О. ГОРОД САРАТОВ,
Г САРАТОВ, УЛ ИМ ПАНФИЛОВА И.В., ЗД. 1Б, СТР. 3

Замечания по работе изделия, пожелания или предложения следует направлять по адресу:

410052, Россия, Саратов, а/я 500

Тел.: 8(800) 775-07-94 (бесплатный звонок по всей территории России, Пн-Пт, с 08:00 до 17:00 по Москве)
help@remo-zavod.ru, www.remo-zavod.ru

Гарантийный талон

Наименование *Обогреватель электрический в вариантах исполнения по ТУ 27.51.26-001-13760586-2022*

Модель

Серийный номер изделия (заполняется изготовителем)

Дата производства изделия (заполняется изготовителем)

Наименование продавца

Дата продажи « . » 20 . года

ФИО представителя продавца

Подпись представителя продавца

Покупатель

ФИО представителя покупателя
(для юридических лиц)

– Изделие получено в исправном состоянии и полностью укомплектовано

– Претензий к внешнему виду не имею

– С условиями гарантии и гарантийного обслуживания ознакомлен

Подпись покупателя (представителя покупателя)

Информация о гарантийном ремонте заводом-изготовителем

Дата поступления на завод-изготовитель « . » 20 . года

Заявленная неисправность

Выявленная неисправность

Краткая информация о ремонте

Дата окончания ремонта « . » 20 . года

Должность ответственного лица

ФИО ответственного лица

Подпись

Штамп продавца

Штамп завода

