



Холодильник

Руководство пользователя



Напольное устройство

SAMSUNG

Содержание

Меры предосторожности	3
Что необходимо знать об инструкциях по безопасности	3
Важные знаки безопасности и меры предосторожности:	5
Важные меры предосторожности	6
Символы, предупреждающие о серьезной опасности при транспортировке и установке	9
Важные замечания по установке	10
Меры предосторожности при установке	13
Важные замечания по эксплуатации	14
Меры предосторожности при эксплуатации	19
Меры предосторожности при очистке	22
Важные замечания по утилизации	24
Дополнительные советы по надлежащему использованию	25
Инструкция по утилизации электрического и электронного оборудования	26
Установка	27
Краткий обзор холодильника	27
Демонтаж двери для удобства транспортировки	30
Пошаговая установка	37
Эксплуатация	43
Панель функций	43
Специальные возможности	47
Обслуживание	51
Использование и уход	51
Очистка	53
Замена деталей	53
Устранение неисправностей	54
Общие неисправности	54
Холодильник издает странные звуки.	56

Меры предосторожности

	Символ «не для пищевой продукции» применяется в соответствии с техническим регламентом Таможенного союза «О безопасности упаковки» 005/2011 и указывает на то, что упаковка данного продукта не предназначена для повторного использования и подлежит утилизации. Упаковку данного продукта запрещается использовать для хранения пищевой продукции.
	Символ «петля Мебиуса» указывает на возможность утилизации упаковки. Символ может быть дополнен обозначением материала упаковки в виде цифрового и/или буквенного обозначения.

Перед эксплуатацией вашего холодильника Samsung внимательно прочитайте данное руководство и убедитесь в том, что вы знаете, каким образом использовать функции устройства так, чтобы обеспечить его безопасность и эффективность.

Что необходимо знать об инструкциях по безопасности

- Предупреждения и важные инструкции по безопасности, приведенные в данном руководстве, не распространяются на все возможные условия и ситуации, которые могут произойти.
При установке, обслуживании и использовании устройства вы должны руководствоваться здравым смыслом и проявлять осторожность.
- Поскольку данные инструкции по эксплуатации предназначены для разных моделей устройств, технические характеристики приобретенного холодильника могут немного отличаться от характеристик, описанных в руководстве, и не все предупреждающие знаки будут действительны для той или иной модели устройства. При возникновении вопросов или сомнений, обратитесь в ближайший сервисный центр или получите справку на сайте www.samsung.com.
- Используется хладагент R-600a или R-134a. Сведения о хладагенте, используемом в этом устройстве, см. на табличке компрессора на задней стенке устройства или на паспортной табличке внутри холодильной камеры. Если в этом устройстве содержится воспламеняющийся газ (хладагент R-600a), обратитесь с запросом о безопасной утилизации этого изделия в уполномоченные местные органы.

Меры предосторожности

- Чтобы предотвратить образование огнеопасной смеси газа и воздуха при возникновении утечки в цепи охлаждения, устанавливайте холодильник в помещении, размер которого подходит для установки холодильника с указанным объемом хладагента.
- Не включайте устройство, если оно имеет какие-либо повреждения. При возникновении сомнений относительно исправности устройства обратитесь к своему дилеру. На каждые 8 г хладагента R-600a должно приходиться не менее 1 м³ помещения, в котором будет установлен холодильник. Объем хладагента, используемого в вашем устройстве, см. на паспортной табличке внутри холодильника.
- Утечка хладагента из труб может привести к ожогам или повреждению глаз. При обнаружении утечки хладагента из трубы не допускайте появления вблизи устройства источников открытого огня, уберите легковоспламеняющиеся предметы подальше от устройства и немедленно проветрите помещение.
 - В противном случае возникнет риск возгорания или взрыва.
- Во избежание загрязнения пищевых продуктов необходимо соблюдать указанные далее инструкции.
 - Открывание дверцы на длительное время может привести к значительному повышению температуры в отделениях устройства.
 - Регулярно очищайте поверхности, с которыми могут соприкоснуться пищевые продукты, и элементы дренажных систем, к которым имеется доступ.
 - Очищайте резервуары для воды, если они не использовались в течение 48 часов. Промойте систему подачи воды, подключенную к системе водоснабжения, если забор воды не производился в течение 5 дней.
 - Храните сырое мясо и рыбу в подходящих контейнерах в холодильнике таким образом, чтобы они не соприкасались с другими продуктами и чтобы капли с них не попадали на другие продукты.
 - Отделения класса «две звезды» для хранения замороженных продуктов подходят для хранения предварительно замороженных продуктов, хранения или приготовления мороженого и кубиков льда.

- Отделения классов «одна звезда», «две звезды» и «три звезды» не подходят для заморозки свежих продуктов.
- Если предполагается оставить холодильник на долгое время пустым, его следует отключить, разморозить, очистить, высушить и оставить дверцу открытой для предотвращения образования плесени внутри устройства.

Важные знаки безопасности и меры предосторожности:

Придерживайтесь всех правил техники безопасности, приведенных в данном руководстве. В данном руководстве встречаются следующие знаки безопасности.

ПРЕДУПРЕЖДЕНИЕ

Потенциальная опасность или несоблюдение мер предосторожности может привести к **получению серьезной травмы, повреждению имущества и/или летальному исходу.**

ВНИМАНИЕ

Потенциальная опасность или несоблюдение мер предосторожности может привести к **получению серьезной травмы и/или повреждению имущества.**

ПРИМЕЧАНИЕ

Важная информация, включающая описание различных функций и полезные советы по использованию холодильника.

Эти предупреждающие знаки предназначены для предотвращения получения травм вами и сторонними лицами.

Отнеситесь к ним с особым вниманием.

Прочитайте этот раздел и храните руководство в надежном месте для дальнейшего использования.

Меры предосторожности

Важные меры предосторожности



Предупреждение: опасность возгорания /
легковоспламеняемые материалы

ПРЕДУПРЕЖДЕНИЕ

- При установке устройства убедитесь, что кабель питания не зажат и не поврежден.
- Не размещайте несколько сетевых фильтров или портативных источников питания позади устройства.
- Заливайте только питьевую воду.
- Подключайте только к источнику питьевой воды.
- Не загромождайте вентиляционные отверстия на корпусе холодильника или во встроенных конструкциях.
- Не используйте для ускорения процесса размораживания механические устройства или другие средства, кроме рекомендованных производителем.
- Не допускайте повреждения контура циркуляции хладагента.
- Не используйте внутри отсеков для продуктов какие-либо электроприборы, кроме рекомендованных производителем холодильника.
- Люди с ограниченными физическими, сенсорными или умственными способностями (включая детей) и лица, не имеющие достаточного опыта или знаний, не должны пользоваться данным устройством, если их действия не контролируются или если они предварительно не проинструктированы лицом, отвечающим за их безопасность.

- Данное устройство может использоваться детьми от 8 лет и старше, лицами с ограниченными физическими, сенсорными или умственными возможностями, а также лицами с ограниченным опытом или знаниями, если над ними осуществляется контроль, либо они проинструктированы о мерах безопасности при использовании устройства и осознают возможные риски. Детям запрещается играть с устройством. Очистка и техническое обслуживание, выполняемые детьми, не должны производиться без надзора. Детям в возрасте от 3 до 8 лет разрешается загружать продукты в холодильные устройства и выгружать их.
- Во избежание опасных ситуаций в случае повреждения кабеля питания его должен заменять производитель, сотрудник сервисного центра или другой квалифицированный специалист.
- Розетка должна находиться в пределах доступности, чтобы в чрезвычайной ситуации устройство можно было быстро отключить от источника питания.
 - Она не должна находиться напротив задней панели устройства.
- Не храните в устройстве взрывчатые вещества, например аэрозольные баллончики с легковоспламеняемым содержимым.
- Если изделие оснащено светодиодной лампой, не пытайтесь снять крышку лампы или разобрать лампу самостоятельно.
 - Обратитесь в сервисный центр Samsung.
 - Используйте только светодиодные лампы, предоставляемые изготовителем или сотрудником сервисной службы.
- Для наиболее рационального энергопотребления рекомендуется размещать все внутренние приспособления, например корзины, ящики, полки на исходных местах, согласно комплектации производителя.
- Для обеспечения оптимального энергопотребления оставьте все полки, выдвигаемые ящики и корзины на исходных местах.



Меры предосторожности

Минимизация потребления энергии

- Установите устройство в прохладном сухом помещении с достаточной вентиляцией.
- Убедитесь, что на устройство не попадает прямой солнечный свет, и никогда не устанавливайте его около источника тепла (например, батареи).
 - В целях оптимизации энергопотребления рекомендуется не загромождать вентиляционные отверстия или решетки.
 - Остужайте теплые продукты перед тем, как класть их в холодильник.
 - Замороженные продукты необходимо размораживать в камере холодильника. Низкая температура замороженных продуктов будет способствовать охлаждению других продуктов в холодильнике.
 - Не оставляйте дверцу открытой в течение длительного времени при помещении продуктов в холодильник или извлечении из него.
 - Чем реже открывается дверца, тем меньшее количество льда будет образовываться в морозильной камере.
 - Регулярно очищайте заднюю стенку холодильника. Пыль увеличивает энергопотребление.
 - Не устанавливайте температуру ниже необходимого уровня.
 - У основания холодильника и у задней панели должно быть достаточно места для циркуляции воздуха. Не перекрывайте вентиляционные отверстия.
 - При установке холодильника оставьте зазоры справа, слева, сзади и сверху. Это позволит снизить энергопотребление и, соответственно, сумму счетов за электричество.
- Рекомендуемый зазор:
 - Справа, слева и сзади — более 50 мм
 - Сверху — более 100 мм



Данное устройство предназначено для использования в бытовых и аналогичных условиях, например

- кухнях для персонала в магазинах, офисах и других рабочих условиях;
- фермах и для использования клиентами в гостиницах, отелях и других жилых условиях;
- в номерах с предоставлением завтрака;
- организациях общественного питания и аналогичных условиях, где не предусмотрена розничная торговля.

Символы, предупреждающие о серьезной опасности при транспортировке и установке

⚠ ПРЕДУПРЕЖДЕНИЕ

- При перевозке и установке устройства соблюдайте осторожность, чтобы избежать повреждения компонентов контура охлаждения.
 - Утечка хладагента из трубопровода может привести к повреждению глаз или к возгоранию. При обнаружении утечки не допускайте появления вблизи устройства источников открытого огня или потенциальных источников возгорания. В течение нескольких минут проветрите помещение, в котором находится устройство.
 - Изобутановый хладагент (R-600a), находящийся в небольшом количестве в устройстве, является природным газом и соответствует требованиям охраны окружающей среды, однако он также является легковоспламеняющимся. При перевозке и установке устройства соблюдайте осторожность, чтобы избежать повреждения компонентов контура охлаждения.



Меры предосторожности

Важные замечания по установке

ПРЕДУПРЕЖДЕНИЕ

- Не устанавливайте холодильник в помещении с высокой влажностью или в местах, где холодильник может подвергнуться воздействию воды.
 - Износ изоляционных материалов электрических деталей может привести к удару током или возгоранию.
- Не устанавливайте холодильник в местах, где он может подвергнуться воздействию прямых солнечных лучей, вблизи кухонной плиты, комнатных обогревателей и других нагревательных приборов.
- Не подключайте несколько устройств к одному сетевому фильтру. Холодильник необходимо подключить к отдельной сетевой розетке с напряжением, указанным на его табличке технических данных.
 - Это позволит обеспечить максимальную эффективность работы устройства, а также избежать перегрузок в домашней цепи проводки, которые могут привести к пожару в результате перегрева проводов.
- Если розетка закреплена ненадежно, не вставляйте в нее вилку кабеля питания.
 - В противном случае возможно поражение электрическим током или возгорание.
- Не используйте кабель с трещинами или повреждениями на самом кабеле, а также на обоих его концах.
- Не сгибайте кабель питания слишком сильно и не ставьте на него тяжелые предметы.
- Не тяните и сильно не перегибайте кабель питания.
- Не перекручивайте и не завязывайте кабель питания.
- Не подвешивайте кабель питания на металлические предметы, не помещайте тяжелые предметы на кабель питания, не зажимайте его между двумя предметами, не проталкивайте за устройство.
- При перемещении холодильника следите за тем, чтобы кабель питания не попал под холодильник и не был поврежден.
 - Это может привести к пожару или поражению током.



- Не отключайте холодильник от сети, дергая за кабель питания. Всегда беритесь крепко за вилку, после чего вытягивайте ее из розетки.
 - Повреждение кабеля питания может привести к короткому замыканию, пожару и/или поражению электрическим током.
- Не распыляйте аэрозоли вблизи холодильника.
 - Распыление аэрозолей вблизи холодильника может привести к взрыву или возгоранию.
- Не устанавливайте данное устройство рядом с нагревательными приборами или легковоспламеняющимися материалами.
- Не устанавливайте устройство в местах, где возможна утечка газа.
 - Это может привести к пожару или поражению током.
- Перед использованием холодильник необходимо должным образом установить в соответствии с указаниями данного руководства.
- Подсоедините вилку кабеля питания таким образом, чтобы кабель не натягивался и был направлен вниз.
 - При подключении вилки нижней стороной вверх может произойти повреждение кабеля питания, что может привести к пожару или поражению электрическим током.
- Следите за тем, чтобы вилка не была зажата между стеной и задней стенкой холодильника и не была повреждена.
- Храните упаковочный материал в недоступном для детей месте.
 - Надевание ребенком упаковочного пакета на голову может привести к удушью и летальному исходу.
- Не устанавливайте устройство в местах, где оно может подвергнуться воздействию влаги, жира, пыли, прямых солнечных лучей или воды (капли дождя).
 - Износ изоляционных материалов электрических деталей может привести к поражению током или возгоранию.
- При появлении в холодильнике воды или пыли отключите сетевую вилку от розетки и обратитесь в сервисный центр Samsung Electronics.
 - В противном случае существует опасность возгорания.



Меры предосторожности

- Не вставляйте на устройство и ничего не размещайте на нем (например, белье для стирки, зажженные свечи, зажженные сигареты, посуду, химикаты, металлические предметы и т. д.)
 - Это может привести к поражению электрическим током, возгоранию, неисправности устройства или травмам.
- Перед первым подключением устройства к сети следует удалить всю защитную пластиковую пленку.
- Следите за тем, чтобы дети не играли с упорными кольцами, которые используются для регулировки дверец, или зажимами водопроводного патрубка.
 - Ребенок может задохнуться, если проглотит уплотнительное кольцо или зажим патрубка. Храните уплотнительные кольца и зажимы патрубка в недосягаемом для детей месте.
- Холодильник должен быть безопасно заземлен.
 - Перед выполнением осмотра или ремонта любых деталей холодильника следует убедиться, что холодильник заземлен. Утечки электроэнергии могут вызвать серьезное поражение электрическим током.
- Никогда не используйте для заземления газовые трубы, телефонные линии и другие потенциальные точки притяжения молний.
 - Холодильник необходимо заземлить во избежание утечки или поражения током.
 - Это может привести к поражению током, возгоранию, взрыву или проблемам с изделием.
- Включите вилку кабеля питания в сетевую розетку. Не используйте поврежденный кабель питания, вилку или незакрепленную сетевую розетку.
 - Это может привести к пожару или поражению током.
- Замена предохранителя холодильника должна производиться только квалифицированным специалистом или представителем обслуживающей организации.
 - Несоблюдение данного указания может привести к поражению током или травмам.



Меры предосторожности при установке

ВНИМАНИЕ

- Вокруг холодильника должно быть достаточно свободного пространства; устанавливайте холодильник на плоскую поверхность.
 - Неровное размещение холодильника может привести к снижению эффективности охлаждения и сокращению срока службы.
- После установки и включения устройства не помещайте в него продукты в течение 2–3 часов.
- Мы настоятельно рекомендуем пригласить для установки устройства квалифицированного техника или представителя обслуживающей компании.
 - В противном случае возможны поражение током, пожар, взрыв, травмы или проблемы с изделием.



Меры предосторожности

Важные замечания по эксплуатации

ПРЕДУПРЕЖДЕНИЕ

- Не вставляйте вилку кабеля питания в розетку мокрыми руками.
 - Это может привести к поражению током.
- Не храните какие-либо предметы на холодильнике.
 - При открывании или закрывании дверцы эти предметы могут упасть, привести к травме и/или нанесению материального ущерба.
- Не вставляйте руки, ноги или металлические предметы (например, столовые приборы и т. д.) в нижнюю или заднюю часть холодильника.
 - Это может привести к травме или поражению электрическим током.
 - При контакте с острыми краями можно получить травму.
- Не касайтесь внутренних стенок морозильной камеры или хранящихся в ней продуктов мокрыми руками.
 - Это может привести к обморожению.
- Не ставьте на холодильник тару с водой.
 - При попадании воды на электрические части устройства возможны поражение током или возгорание.
- Не храните в холодильнике летучие или легковоспламеняющиеся предметы или вещества (бензол, растворитель, пропан, спирт, эфир, сжиженный газ и т. п.)
 - Данный холодильник предназначен только для хранения продуктов питания.
 - Это может привести к возгоранию или взрыву.
- Следите за тем, чтобы дети не играли с устройством.
 - Не держите пальцы вблизи зон возможного заземления. Зазор между дверцами и корпусом должен быть минимальным. Будьте осторожны при открывании дверец в присутствии детей.



- Не помещайте пальцы между дверцами и не позволяйте детям делать это.
 - Не вставляйте пальцы в зазоры между левой и правой дверцами. Будьте осторожны при открывании дверей: убедитесь, что вы не вставили пальцы между дверцами.
- Не позволяйте детям висеть на дверцах или дверных контейнерах устройства. Это может привести к серьезным травмам.
- Не позволяйте детям залезать внутрь холодильника. Они могут оказаться заблокированными изнутри.
- Не кладите руки под нижнюю кромку холодильника.
 - Острая кромка может стать причиной травмы.
- Не храните в холодильнике лекарственные препараты, материалы для научных исследований или чувствительные к изменению температуры материалы.
 - Не храните в холодильнике продукты, требующие строгого соблюдения температуры хранения.
- Если вы почувствовали запах лекарств или дыма, немедленно отключите вилку питания и обратитесь в сервисный центр компании Samsung Electronics.
- При появлении в холодильнике воды или пыли отключите сетевую вилку от розетки и обратитесь в сервисный центр Samsung Electronics.
 - В противном случае существует опасность возгорания.
- Не разрешайте детям становиться ногами на выдвижной отсек.
 - Крышка может сломаться, что приведет к падению.
- Всегда закрывайте дверцы холодильника, если оставляете устройство без присмотра, и не позволяйте детям залезать внутрь холодильника.
- Не позволяйте детям залезать в отсеки холодильника.
 - Это может привести к травмам или смерти в результате удушья.



Меры предосторожности

- Не переполняйте холодильник продуктами.
 - При открывании дверцы продукты могут упасть, привести к травме и/или нанесению материального ущерба.
- Не распыляйте на поверхность устройства летучие вещества, например средства от насекомых.
 - Они не только наносят вред здоровью человека, но также становятся причиной удара током, возникновения пожара и неисправности изделия.
- Никогда не помещайте пальцы и другие предметы в отверстие диспенсера для воды, отверстие для сброса льда и ведерко льдогенератора.
 - Это может привести к травмам или повреждению устройства.
- Не используйте и не размещайте вблизи или внутри холодильника горючие аэрозоли, легковоспламеняющиеся предметы, сухой лед, лекарства, химические вещества или другие предметы, чувствительные к изменению температуры.
- Не используйте фен для волос для сушки внутреннего пространства холодильника. Не помещайте в холодильник зажженную свечу с целью устранения неприятных запахов.
 - Это может привести к пожару или поражению током.
- Для заполнения резервуара или лотка для льда необходимо использовать только питьевую воду (минеральную или дистиллированную воду).
 - Не наливайте в резервуар чай, сок или коктейли для спортсменов, поскольку это может стать причиной неисправности холодильника.
- Не вставляйте на устройство и ничего не размещайте на нем (например, белье для стирки, зажженные свечи, зажженные сигареты, посуду, химикаты, металлические предметы и т. д.) Это может привести к поражению электрическим током, возгоранию, неисправности устройства или травмам. Не ставьте на устройство тару с водой.
 - При попадании воды на электрические части устройства возможны поражение током или возгорание.



- Никогда не смотрите прямо на светодиодные УФ-лампы в течение длительного времени.
 - Ультрафиолетовые лучи могут привести к чрезмерному напряжению зрения.
- Не вставляйте полки нижней стороной вверх. Фиксатор полки не может функционировать в таком положении.
 - Это может стать причиной травм в результате падения стеклянной полки.
- Не держите пальцы вблизи зон возможного защемления. Зазор между дверцами и корпусом должен быть минимальным. Будьте осторожны при открывании дверец в присутствии детей.
- При обнаружении утечки газа не допускайте появления вблизи устройства источников открытого огня или потенциальных источников возгорания. В течение нескольких минут проветрите помещение, в котором находится устройство.
 - Не прикасайтесь также к холодильнику и шнуру питания.
 - Не включайте вентилятор.
 - Возникновение искры может привести к взрыву или пожару.
- Чтобы избежать падения хранящихся в холодильнике бутылок, располагайте их вплотную друг к другу.
- Данное изделие предназначено только для хранения пищевых продуктов в домашних условиях.
- Никогда не помещайте пальцы и другие предметы в отверстие диспенсера для воды, отверстие для сброса льда и ведерко льдогенератора.
 - Это может привести к травмам или повреждению устройства.
- Не пытайтесь самостоятельно выполнять ремонт, разбирать или модифицировать холодильник.
- Используйте только стандартные предохранители (не используйте медные, стальные проволочные перемычки и т. п.)
- Для выполнения ремонта или повторной установки холодильника обратитесь в ближайший сервисный центр.
 - В противном случае это может привести к поражению электрическим током, пожару, травмам или проблемам с изделием.

Меры предосторожности

- При наличии запаха горелого или дыма, незамедлительно отключите холодильник от сети и свяжитесь с сервисным центром компании Samsung Electronics.
 - Несоблюдение данного указания может привести к пожару или поражению током.
- Перед заменой освещения внутри холодильника отсоедините сетевую вилку от розетки.
 - В противном случае возможно поражение током.
- При наличии трудностей с заменой не светодиодных ламп, обратитесь в сервисный центр Samsung.
- Включите вилку кабеля питания в сетевую розетку.
- Не используйте поврежденный кабель питания, вилку или незакрепленную сетевую розетку.
 - Это может привести к пожару или поражению током.

Меры предосторожности при эксплуатации

ВНИМАНИЕ

- Не замораживайте размороженные продукты повторно.
 - В продуктах, подвергшихся повторной заморозке, вредные бактерии развиваются быстрее, чем в свежих.
 - Повторная заморозка разрушает еще больше клеток, выводя влагу и нарушая целостность продукта.
- Не размораживайте мясо при комнатной температуре.
 - Безопасность потребления продукта зависит от того, правильно ли обрабатывался сырой продукт.
- Не ставьте стеклянные бутылки или газированные напитки в морозильную камеру.
 - Емкость может замерзнуть и разбиться, что может привести к травме.
- Используйте только льдогенератор, поставляемый с холодильником.
- Если предполагается ваше длительное отсутствие (например, отпуск), во время которого диспенсеры для воды и льда не будут использоваться, закройте клапан подачи воды.
 - В противном случае может возникнуть течь.
- В том случае, если холодильник не будет использоваться в течение длительного периода времени (3 недели и больше), освободите холодильник, включая ведерко для льда, отключите его от сети питания, закройте клапан подачи воды, вытрите влагу с внутренних стенок, оставьте дверцы открытыми для предотвращения образования запахов и плесени.



Меры предосторожности

- Для наиболее эффективного хранения продуктов необходимо соблюдать следующие рекомендации:
 - Не ставьте продукты слишком близко к вентиляционным отверстиям на задней стенке холодильника, так как они будут препятствовать свободной циркуляции воздуха в холодильной камере.
 - Перед загрузкой продуктов в холодильную камеру тщательно заверните их или положите в герметичные контейнеры.
 - Соблюдайте рекомендации по времени хранения, а также сроки годности замороженных продуктов.
 - Если вы уезжаете и не планируете пользоваться холодильником менее трех недель, не отключайте его от электросети. Если же вас не будет дома более трех недель, извлеките все продукты из холодильника и лед из ведерка, отключите холодильник от сети питания, закройте клапан подачи воды, вытрите влагу с внутренних стенок и оставьте дверцы открытыми для предотвращения образования запахов и плесени.
- Гарантии относительно обслуживания и изменений.
 - На изменения, производимые третьей стороной в отношении данного устройства, не распространяется гарантийное обслуживание. Кроме того, компания Samsung не несет ответственность за нарушения техники безопасности, возникшие в результате вмешательства третьей стороны.
- Не закрывайте расположенные внутри холодильника вентиляционные отверстия.
 - Это может привести к чрезмерному охлаждению холодильника, особенно если отверстия блокируются полиэтиленовыми пакетами. Если период охлаждения длится слишком долго, это может привести к поломке фильтра и утечке воды.
- Используйте только льдогенератор, поставляемый с холодильником.
- Удалите избыточную влагу внутри устройства и оставьте дверцы открытыми.
 - В противном случае возможно образование неприятного запаха и плесени.
- Если холодильник был отсоединен от источника питания, необходимо подождать не меньше пяти минут, прежде чем вновь вставлять вилку в розетку.



- Если в холодильнике появилась вода, отключите сетевую вилку от розетки и обратитесь в сервисный центр Samsung Electronics.
- Не ударяйте и не прикладывайте значительные усилия к стеклянным поверхностям.
 - В противном случае, помимо повреждения устройства, можно получить травму осколками стекла.
- Заполняйте резервуар для воды и лотки льдогенератора только питьевой водой (водопроводной, минеральной или очищенной водой).
 - Не наливайте в резервуар чай или коктейли для спортсменов. Это может стать причиной неисправности холодильника.
- Берегите пальцы от защемления.
- При затоплении холодильника обратитесь в ближайший сервисный центр.
 - Возможно поражение током или возгорание.
- Не храните овощное масло в дверных лотках холодильника. Масло может загустеть, приобрести неприятный вкус и стать непригодным для использования. Кроме того, открытые емкости могут протекать, а вытекшее масло может привести к появлению трещин на дверных лотках. После открытия емкости с маслом лучше всего хранить ее в прохладном и темном месте, например в кухонном шкафу или кладовой.
 - Примеры овощных масел: оливковое масло, кукурузное масло, масло из семян винограда и т. д.



Меры предосторожности

Меры предосторожности при очистке

ВНИМАНИЕ

- Не брызгайте водой непосредственно на внутреннюю или внешнюю поверхность холодильника.
 - В противном случае возможно возгорание или поражение пользователя током.
- Не используйте фен для волос для сушки внутреннего пространства холодильника.
- Не помещайте в холодильник зажженную свечу с целью устранения неприятных запахов.
 - Это может привести к пожару или поражению током.
- Не распыляйте чистящие вещества непосредственно на дисплей.
 - Это может привести к исчезновению напечатанных букв.
- Если посторонние вещества, например вода, просочились в устройство, отключите его от сетевой розетки и обратитесь в ближайший сервисный центр.
 - Несоблюдение данного указания может привести к удару током или возгоранию.
- Для очистки контактов вилки питания от пыли или посторонних веществ используйте сухую чистую тряпку. При чистке вилки не используйте влажную ткань.
 - В противном случае возможен удар током или возгорание.
- При очистке не распыляйте воду непосредственно на устройство.
- Не используйте для чистки бензол, растворители, хлорид или отбеливатель.
 - Эти вещества могут повредить поверхность устройства или вызвать возгорание.
- Никогда не вставляйте пальцы или посторонние предметы в отверстие диспенсера.
 - Это может привести к травмам или повреждению устройства.
- Перед очисткой или обслуживанием отключите устройство из розетки.
 - Несоблюдение данного указания может привести к удару током или возгоранию.



-
- Для чистки холодильника используйте губку или мягкую ткань, неагрессивное моющее средство и теплую воду.
 - Не применяйте абразивные или агрессивные моющие средства, такие как аэрозоли для окон, чистящие составы, легковоспламеняемые жидкости, соляная кислота, чистящий воск, концентрированные чистящие средства, отбеливатели и чистящие средства с содержанием нефтепродуктов на внешних поверхностях (дверь и корпус), пластиковых элементах, покрытиях дверей и корпуса, а также уплотнениях.
 - Использование указанных выше средств может привести к повреждению материалов или возникновению царапин.
 - Не мойте холодные стеклянные полки или поверхности теплой водой. В результате резкого изменения температуры или удара/падения стеклянные полки или поверхности могут быть повреждены.



Меры предосторожности

Важные замечания по утилизации

ПРЕДУПРЕЖДЕНИЕ

- Утилизируйте упаковочный материал для данного устройства в соответствии с правилами обеспечения безопасности окружающей среды.
- Перед утилизацией убедитесь, что трубы в задней части устройства не повреждены.
- Используется хладагент R-600a или R-134a. Сведения о хладагенте, используемом в данном холодильнике, см. на табличке компрессора на задней стенке холодильной камеры или на паспортной табличке внутри холодильника. Если в холодильнике содержится воспламеняющийся газ (хладагент R-600a), обратитесь с запросом о безопасной утилизации этого изделия в уполномоченные местные органы.
- Перед утилизацией холодильника снимите дверцу/уплотнители дверцы и защелку дверцы, чтобы маленькие дети или домашние животные не могли оказаться запертыми внутри холодильника. Следите за тем, чтобы дети не играли с устройством. Несоблюдение этого указания может привести к травмам или смерти в результате удушья.
 - Несоблюдение этого указания может привести к травмированию или смерти в результате удушья.
- В изоляционном материале используется циклопентан. Газы, входящие в состав изоляционного материала, необходимо утилизировать особым образом. Для безопасной утилизации данного изделия обратитесь в уполномоченные местные органы.
- Храните упаковочный материал в недоступном для детей месте, поскольку он представляет для них опасность.
 - Если ребенок наденет на голову пакет, это может привести к смерти вследствие удушья.



Дополнительные советы по надлежащему использованию

- В случае отключения электроэнергии обратитесь в местную электрокомпанию и уточните, когда возобновится ее подача.
 - В большинстве случаев питание возобновляется в течение одного-двух часов. В течение такого периода температура внутри холодильника не изменится. Однако во время отключения электроэнергии рекомендуется как можно реже открывать дверцу устройства.
 - Тем не менее, если электроснабжение будет отсутствовать более 24 часов, выньте из холодильника и выбросьте все замороженные продукты.
- Холодильник может работать нестабильно (могут растаять замороженные продукты или температура в морозильном отделении может стать слишком высокой) в том случае, если он в течение длительного времени находится в месте, температура окружающего воздуха в котором постоянно значительно ниже температуры, на которую рассчитано устройство.
- Охлаждение некоторых продуктов может негативно повлиять на их свойства хранения из-за конкретных характеристик продукта.
- Данный холодильник снабжен системой удаления инея, следовательно, нет необходимости размораживать его вручную. Размораживание будет выполняться автоматически.
- Повышение температуры во время размораживания соответствует требованиям стандартов ISO. Чтобы предотвратить нежелательное повышение температуры замороженных продуктов во время размораживания устройства, заверните замороженные продукты в несколько слоев бумаги (например, в газету).
- Не замораживайте повторно полностью оттаявшие продукты.

Меры предосторожности

Инструкция по утилизации электрического и электронного оборудования



Правильная утилизация этого устройства (утилизация электрического и электронного оборудования)

(применяется в странах, в которых используется система сортировки отходов)

Эта маркировка, нанесенная на изделие, принадлежности или указанная в документации к нему, обозначает, что по истечении срока службы устройство и его принадлежности (например, зарядное устройство, гарнитуру, USB-кабель) не следует выбрасывать вместе с другими бытовыми отходами. Во избежание нанесения вреда окружающей среде или здоровью человека от неконтролируемого выброса отходов устройство необходимо утилизировать отдельно от других отходов и надлежащим образом переработать для повторного использования.

Для получения детальной информации о месте и способе экологически безопасной утилизации потребителям необходимо обратиться к продавцу этого устройства или в уполномоченные местные органы.

Юридическим лицам необходимо обратиться к поставщику и проверить условия договора купли-продажи. Это изделие и принадлежности к нему запрещено утилизировать вместе с другими отходами производства.

Информацию об обязательствах компании Samsung по охране окружающей среды, а также предусмотренных законом обязательствах в отношении изделий, например Регламенте о регистрации, оценке, лицензировании и регулировании оборота химических веществ (REACH), Директиве по утилизации отходов производства электрического и электронного оборудования (WEEE), Директиве о батарейках, аккумуляторах и отходах батареек и аккумуляторов, см. на сайте www.samsung.com в разделе, посвященном рациональному использованию ресурсов.

(Только для продукции, реализуемой в странах ЕС и Великобритании)

Установка

Для правильной установки холодильника и предотвращения опасных ситуаций внимательно следуйте всем пунктам данной инструкции.

ПРЕДУПРЕЖДЕНИЕ

- Холодильник должен использоваться исключительно по прямому назначению, описанному в данном руководстве.
- Любое техническое обслуживание должно производиться квалифицированным техническим специалистом.
- Утилизировать упаковочный материал изделия необходимо в соответствии с нормами местного законодательства.
- Во избежание поражения электрическим током перед выполнением технического обслуживания или замены деталей отключите устройство от сети питания.

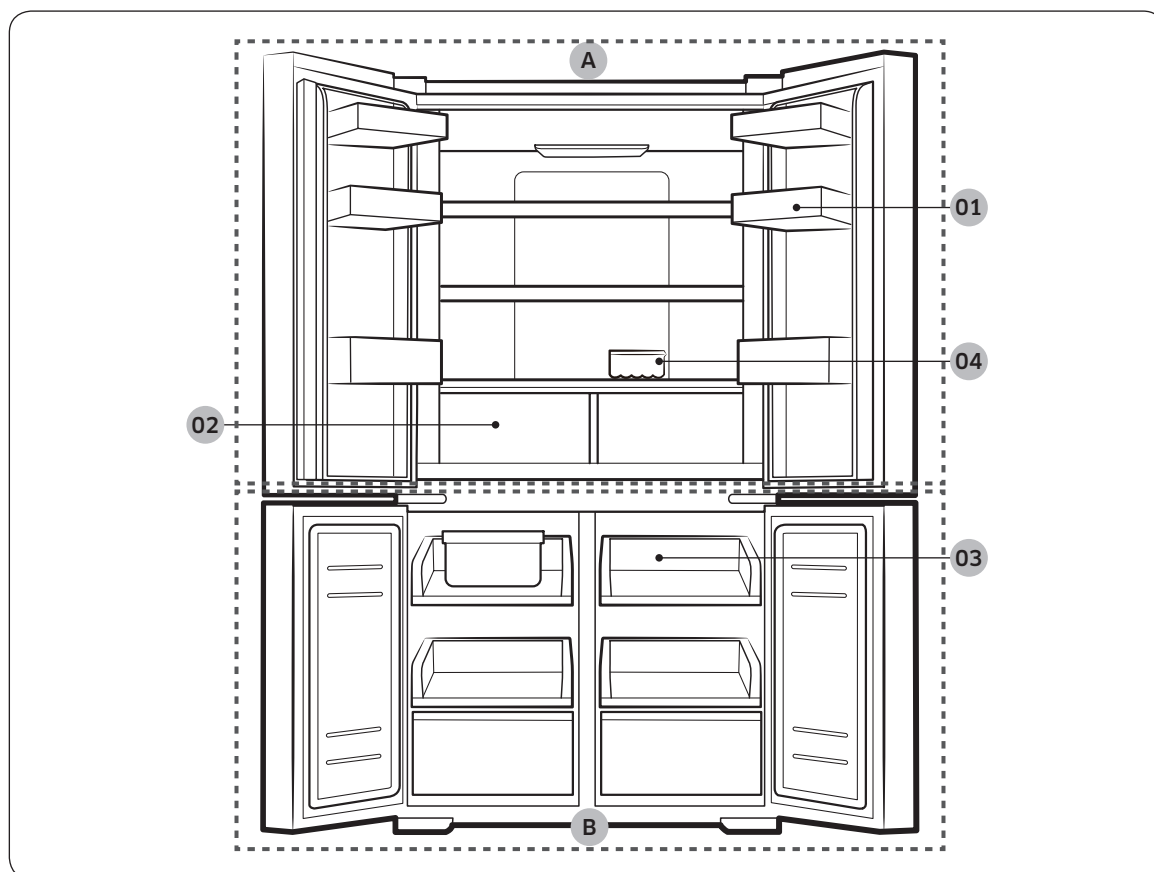
Краткий обзор холодильника

ПРИМЕЧАНИЕ

Фактический внешний вид и предоставляемые комплектующие холодильника могут отличаться в зависимости от модели и конкретной страны.

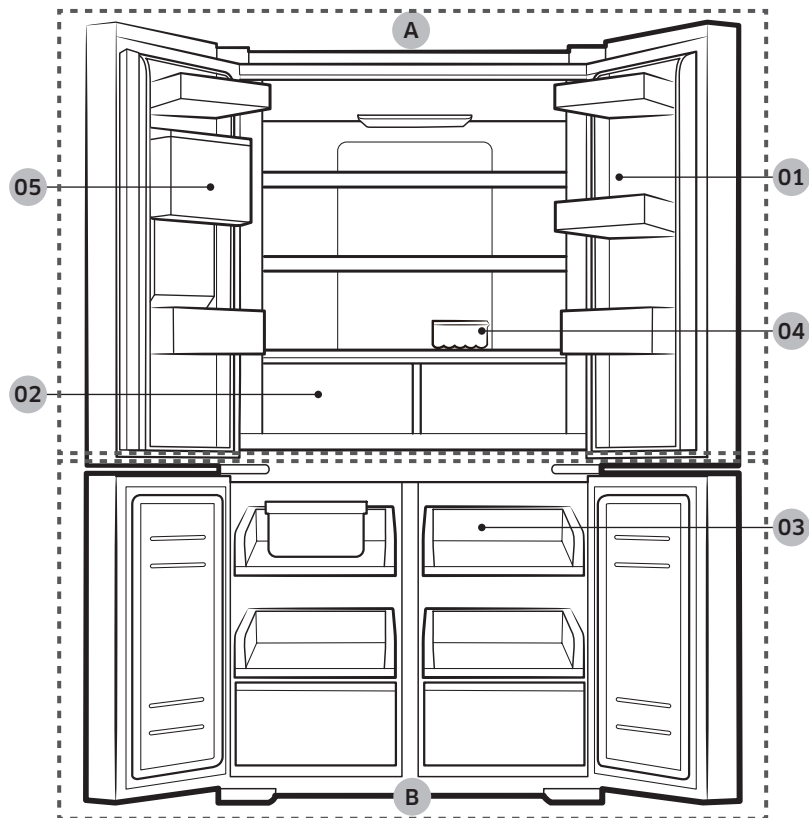
Более подробную информацию см. в разделе "Расположение деталей".

Стандартная модель



Установка

Модель с диспенсером



- 01 Дверной отсек холодильной камеры
- 02 Ящики для свежих овощей и фруктов
- 03 Выдвижная полка
- 04 Лоток для яиц
- 05 Резервуар для воды *

- A. Холодильная камера
- B. Морозильная камера

* Только в моделях с диспенсером

ПРИМЕЧАНИЕ

- Для обеспечения оптимального энергопотребления все полки, ящики и корзины должны быть установлены на своих исходных местах.
- При закрывании дверцы убедитесь, что вертикальная поворотная часть находится в правильном положении и не царапает другую дверцу.
- Если вертикальная поворотная часть находится в неправильном положении, верните ее в правильное положение и закройте дверцу.
- На вертикальной поворотной части может образовываться влага.
- Если закрыть одну дверцу с силой, другая дверца может открыться.
- Если внутренняя или внешняя светодиодная лампа не работает, обратитесь в местный сервисный центр Samsung.

Освобождение места в морозильной камере

Снимите один или несколько дополнительных компонентов, например полки и их крепления. Все эти элементы можно демонтировать вручную без использования инструментов.

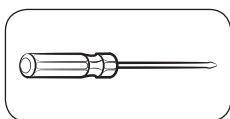
- Эти дополнительные компоненты не влияют на температурные и механические характеристики холодильника.
- Заявленный объем морозильной камеры рассчитан при условии отсутствия данных дополнительных компонентов.
- Для обеспечения оптимального энергопотребления убедитесь, что все полки, ящики и контейнеры установлены на своих исходных местах.

Установка

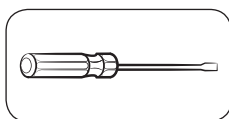
Демонтаж двери для удобства транспортировки

Если габариты холодильника не позволяют пронести его через дверной проем, следуйте приведенным далее инструкциям.

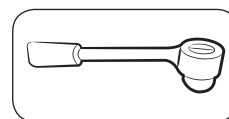
Необходимые инструменты (не входят в комплект поставки)



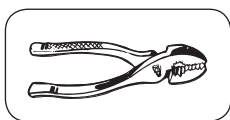
Крестообразная отвертка



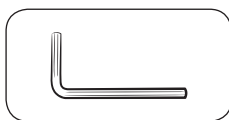
Плоская отвертка



Торцевой ключ (8 мм)

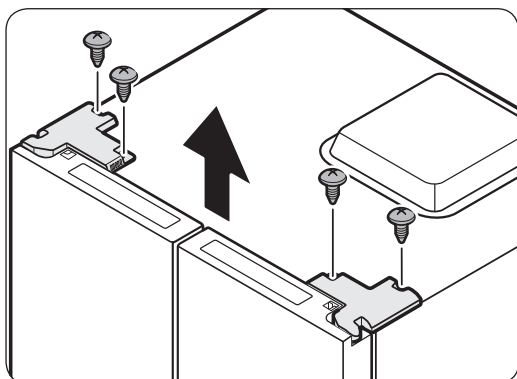


Пассатижи

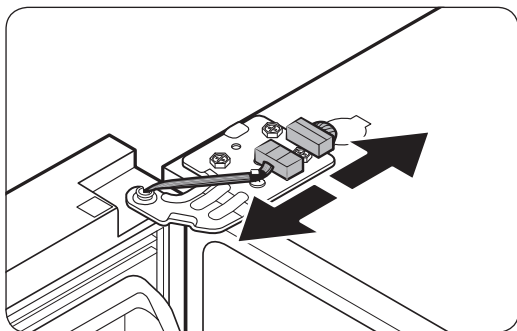


Шестигранный ключ (4 мм)

Демонтаж дверец холодильной камеры



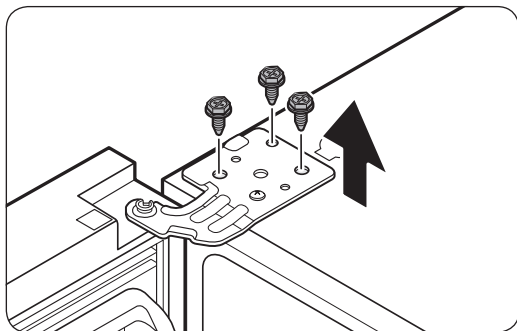
1. Закрыв дверцу, выкрутите винты (4 шт.) из крышки петли крестообразной отверткой. Потяните вверх и снимите верхнюю крышку с разъемами.



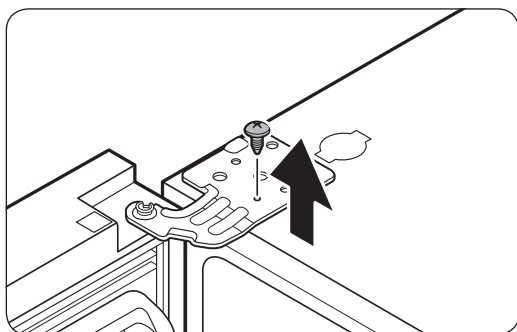
2. Отсоедините электропровода на верхней панели холодильника.

⚠ ВНИМАНИЕ

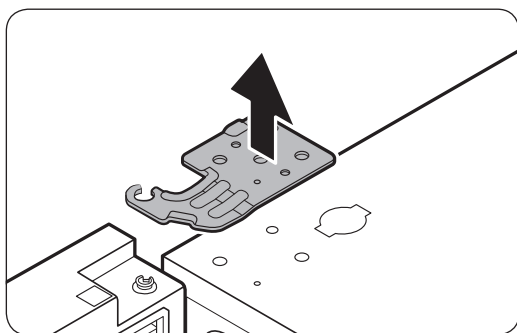
- Не демонтируйте обе дверцы одновременно. Демонтируйте их по очереди. В противном случае одна из них может упасть, что приведет к травмам.
- Перед отсоединением разъемов убедитесь, что холодильник отключен от питания.



3. Торцевым ключом на 8 мм выкрутите 3 болта с шестигранной головкой, удерживающие верхнюю петлю холодильника.

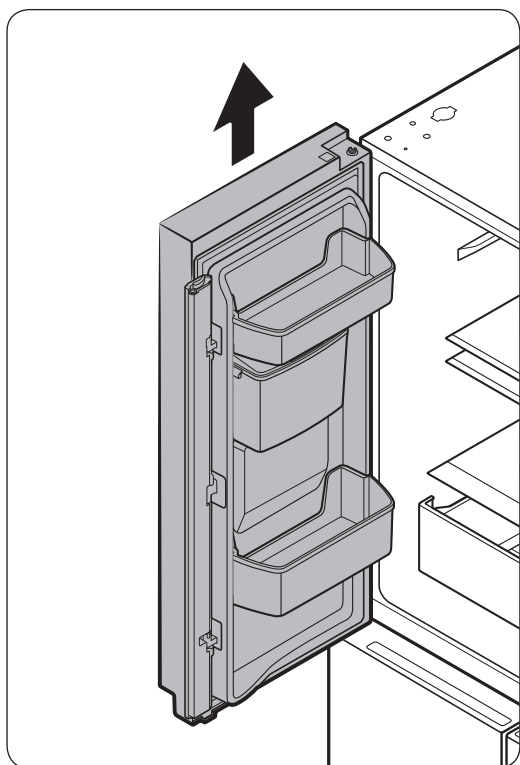


4. Крестообразной отверткой (+) выкрутите винт, удерживающий провод заземления.



5. Отделите петлю от электропровода и провода заземления, как показано выше.

Установка

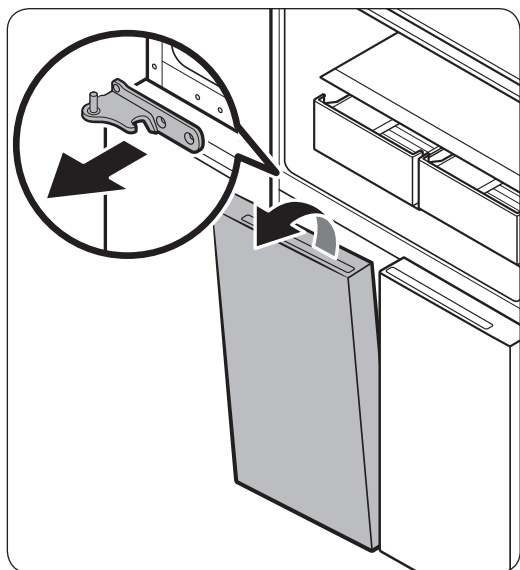
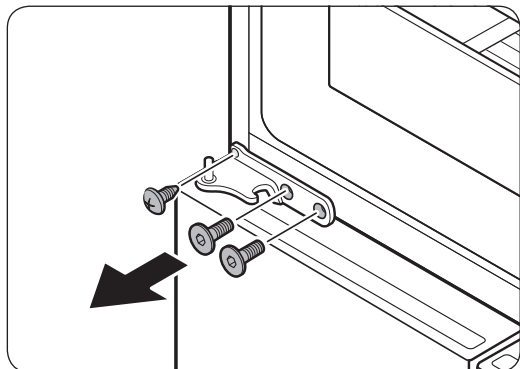


6. Приподнимите дверцу прямо вверх, чтобы снять.
7. Аккуратно приподнимите дверцу, чтобы снять ее. Не прилагайте чрезмерных усилий при снятии дверцы. Она может упасть и травмировать окружающих.
8. Положите дверцу на плоскую поверхность.
9. Повторите приведенные выше действия со второй дверцей.

Демонтаж дверец морозильной камеры

⚠ ВНИМАНИЕ

Перед демонтажем дверцы морозильной камеры снимите с петель дверцы холодильной камеры.



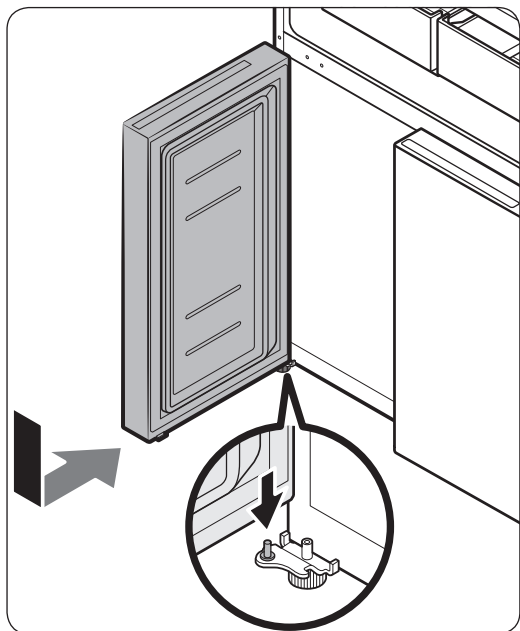
1. Выкрутите винт из левой и правой средних петель с помощью крестообразной отвертки (+). Выкрутите два болта с шестигранной головкой из левой и правой средних петель с помощью шестигранного ключа (Ø 4 мм).
2. Снимите среднюю петлю морозильной камеры.
3. Наклоните дверцу вперед, а затем осторожно приподнимите ее, чтобы снять. Соблюдайте осторожность, чтобы не коснуться средней петли – это может повредить дверцу.
4. Повторите приведенные выше действия со второй дверцей.

Установка

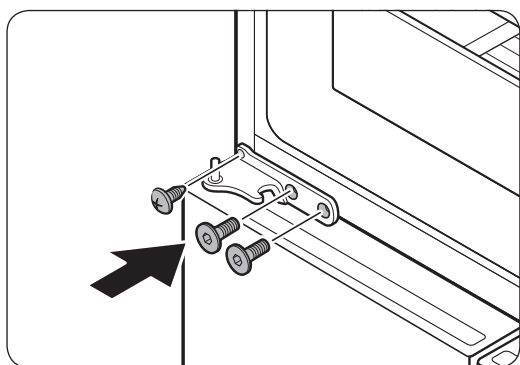
Установка дверец морозильной камеры на место

⚠ ВНИМАНИЕ

- Перед установкой дверец на место убедитесь в правильности соединения всех электрических разъемов.
- Дверцу морозильной камеры необходимо устанавливать до установки дверцы холодильной камеры.

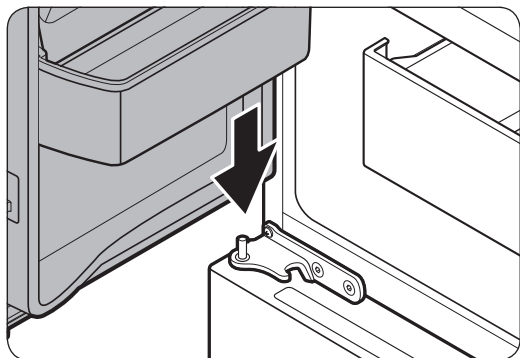


1. Вставьте дверцу морозильной камеры в нижнюю петлю, толкая дверцу в направлении стрелки.

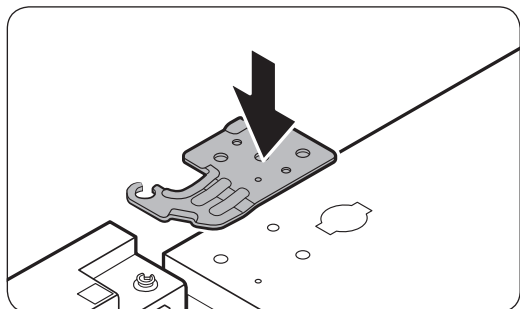


2. Повторите приведенные выше действия со второй дверцей.

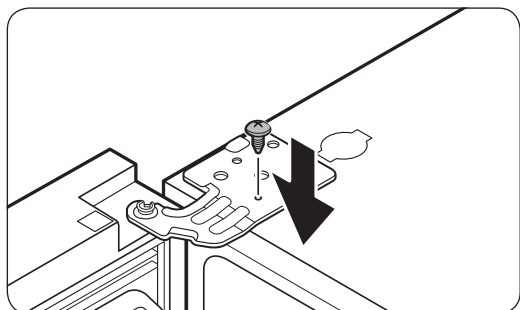
Установка дверец холодильной камеры на место



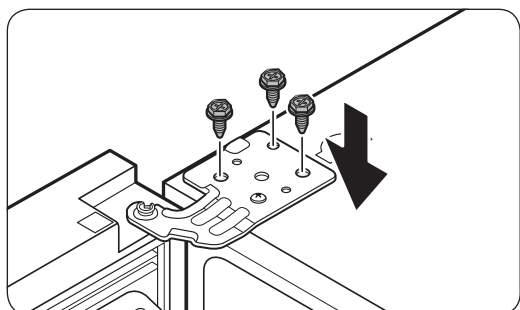
1. Удерживая дверцу открытой более чем на 90 градусов, вставьте ее в среднюю петлю.



2. Установите верхнюю петлю на место и вставьте ее в верхнее отверстие дверцы.

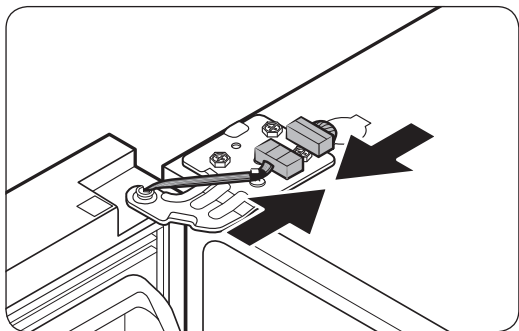


3. Пропустите винт заземления сквозь левую и правую верхние петли, после чего затяните его крестообразной отверткой (+).



4. Пропустите три болта с шестигранной головкой сквозь левую и правую верхние петли, после чего затяните их торцевым ключом (8 мм).

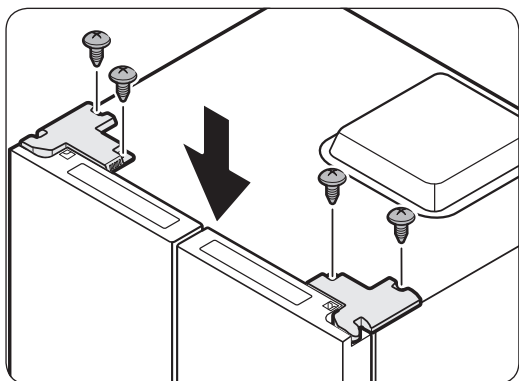
Установка



5. Соедините разъемы проводов.

⚠ ВНИМАНИЕ

- Убедитесь, что разъемы соединены правильно. В противном случае дисплей работать не будет.



6. Повторите приведенные выше действия со второй дверцей.

7. Установите крышку петли в правильное положение. После этого затяните винты (4 шт.).

Пошаговая установка

ШАГ 1 Выбор места

Требования к месту расположения:

- Твердое ровное место без ковровых покрытий или настилов, которые могут затруднять вентиляцию
- Отсутствие прямых солнечных лучей
- Достаточно места для открытия и закрытия дверей
- Вдали от источников тепла
- Достаточно места для технического обслуживания и ухода
- Диапазон температур: от 10 °C до 43 °C

Эффективный диапазон температур

Холодильник создан для стабильной работы в диапазоне температур, который определяется его классом.

Класс	Обозначение	Диапазон температур в помещении (°C)	
		IEC 62552 (ISO 15502)	ISO 8561
Умеренный расширенный	SN	от +10 до +32	от +10 до +32
Умеренный	N	от +16 до +32	от +16 до +32
Субтропический	ST	от +16 до +38	от +18 до +38
Тропический	T	от +16 до +43	от +18 до +43

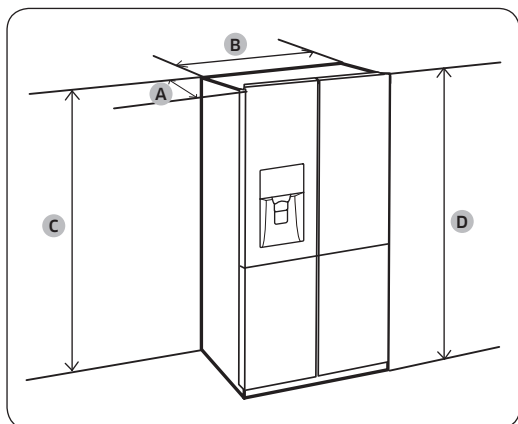
ПРИМЕЧАНИЕ

Эффективность охлаждения и энергопотребления холодильника может зависеть от окружающей температуры, частоты открытия и закрытия дверей, а также места установки. Рекомендуется поддерживать соответствующую температуру.

Установка

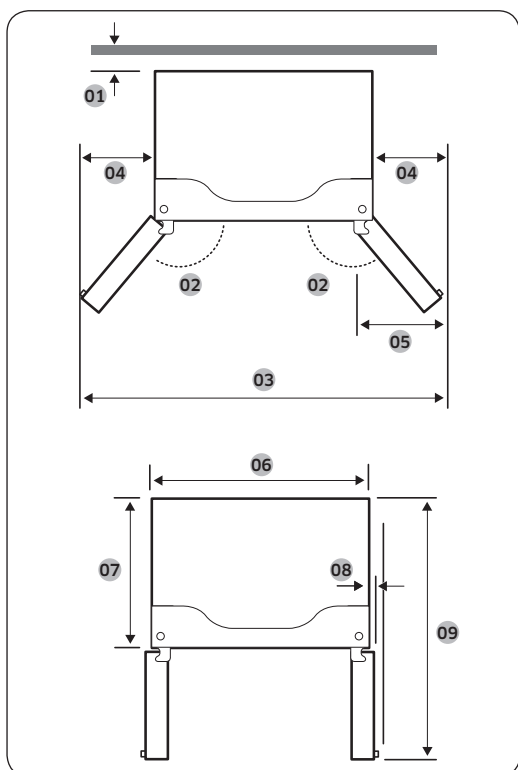
Зазор

Требования по размещению см. на рисунке и в таблице ниже.



Глубина «А»	740
Ширина «В»	833
Высота «С»	1793
Общая высота «D»	1775

(единица измерения: мм)



- 01 Более 50 мм
- 02 130°
- 03 1394 мм
- 04 282 мм
- 05 320 мм
- 06 830 мм
- 07 655 мм
- 08 36 мм
- 09 1088 мм

ПРИМЕЧАНИЕ

Значения, указанные в таблице выше, могут отличаться в зависимости от метода измерения.

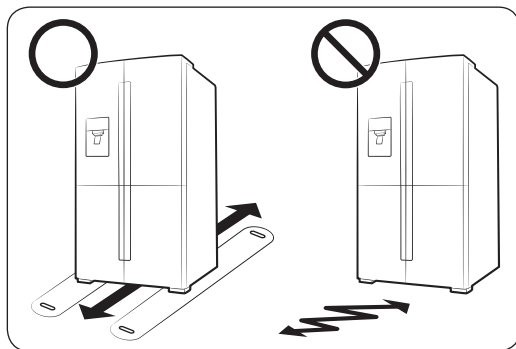
ШАГ 2 Напольное покрытие



ПРИМЕЧАНИЕ

Для нормального функционирования удалите бумагу с разделителя, а затем прикрепите разделитель (серая пластина) к задней стенке холодильника. При установке холодильника убедитесь, что разделитель закреплен так, как показано на рисунке выше. Это гарантирует нормальное функционирование холодильника.

В случае установки холодильника в кухонную мебель разделитель необходимо снять для установки устройства вровень с мебелью.



- Поверхность для установки должна выдерживать вес полностью загруженного холодильника.
- Чтобы не повредить напольное покрытие, подложите по большому куску картона под каждую ножку холодильника.
- Как только холодильник будет установлен в нужное положение, старайтесь его не двигать, чтобы не повредить пол. При необходимости воспользуйтесь толстой бумагой или тканью (например, старыми коврами) и подстелите их там, где будете двигать холодильник.

ПРИМЕЧАНИЕ

Если холодильник не проходит в дверные проемы из-за своих размеров, см. раздел "Снятие дверцы для переноса сквозь дверной проем" в главе "Установка".

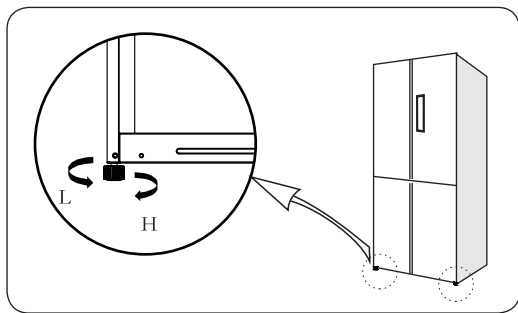
Установка

ШАГ 3 Регулировка выровнивающих ножек

⚠ ВНИМАНИЕ

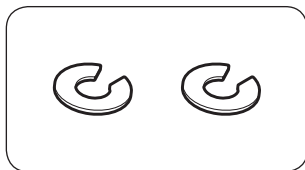
- Холодильник необходимо выровнять на плоском твердом полу. Несоблюдение этого требования может привести к повреждению холодильника или к травмам.
- Выравнивание следует выполнять, пока холодильник пуст. Убедитесь, что в холодильнике нет продуктов.
- По соображениям безопасности переднюю сторону следует сделать немного выше задней.

Холодильник можно выровнять с помощью передних ножек, на которых имеются специальные винты для выравнивания (регулирующие винты). Для выравнивания следует использовать плоскую отвертку.



- Для настройки высоты левой стороны: Для увеличения высоты вращайте регулировочный винт по часовой стрелке, а для уменьшения – против часовой стрелки.
- Для настройки высоты правой стороны: Для увеличения высоты вращайте регулировочный винт по часовой стрелке, а для уменьшения – против часовой стрелки.

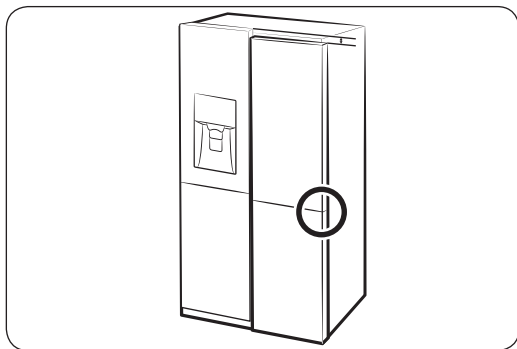
ШАГ 4 Регулировка высоты и зазора дверцы



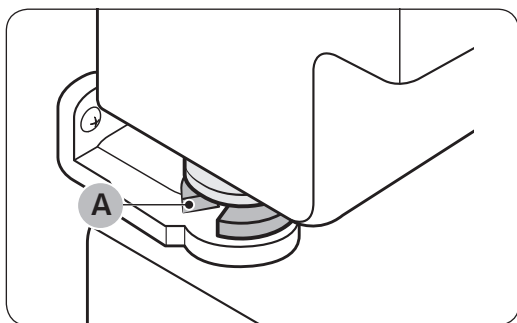
Уплотнительное кольцо

Высоту дверцы можно регулировать с помощью уплотнительных колец (1 мм), входящих в комплект поставки.

Регулировка высоты дверцы



1. Проверьте разницу в высоте между дверцами, а затем поднимите и удерживайте нижнюю дверцу.



2. Вставьте **уплотнительное кольцо (А)** подходящего размера между дверцей и петлей, как показано на рисунке.

⚠ ВНИМАНИЕ

- Для регулировки высоты разрешается вставлять только одно уплотнительное кольцо. Два или более уплотнительных кольца могут выпасть или издавать шум трения.
- Храните уплотнительные кольца в недоступном для детей месте и сохраняйте их для дальнейшего использования.
- Не поднимайте дверцу слишком высоко. Это может привести к соприкосновению и повреждению верхней крышки.

Установка

ШАГ 5 Первоначальные настройки

После выполнения следующих шагов холодильник начнет полноценно работать.

1. Подключите кабель питания к розетке, чтобы включить холодильник.
2. Откройте дверцу и проверьте, работает ли внутреннее освещение.
3. Установите самую низкую температуру и подождите около часа. После этого морозильная камера должна немного охладиться, а двигатель начнет работать без перебоев.
4. Подождите, пока температура холодильника не достигнет заданного параметра. Теперь холодильник готов к использованию.

ШАГ 6 Окончательная проверка

Когда установка будет завершена, убедитесь, что:

- холодильник подключен к сетевой розетке и правильно заземлен;
- холодильник установлен на плоской и ровной поверхности, имея необходимый зазор между ним и стеной или корпусом другого устройства;
- холодильник стоит ровно и устойчиво;
- дверца свободно открывается и закрывается, а внутреннее освещение включается автоматически при открытии.

Эксплуатация

Панель функций



- 01 **Fridge**
Power Cool (3 sec)
- 02 **Freezer**
Power Freeze (3 sec)
- 03 **Vacation**
(3 sec)
- 04 **Lock**
(3 sec)

01 Fridge (Холодильная камера) /
Power Cool (Быстрое охлаждение)


02 Freezer (Морозильная камера) /
Power Freeze (Быстрое замораживание)

03 Vacation (Отпуск)

04 Lock (Блокировка)

Эксплуатация

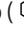

01 Холодильная камера / Быстрое охлаждение (3 сек.)

Fridge (Холодильная камера)	Кнопка Fridge (Холодильная камера) используется для установки температуры холодильной камеры или активации / отключения функции Быстрое охлаждение. Вы можете вручную отрегулировать температуру охлаждения холодильной камеры. Индикатор температуры информирует о текущей или выбранной температуре. Продолжайте нажимать кнопку Fridge (Холодильная камера) , чтобы выбрать желаемую температуру в диапазоне от 2 °C до 8 °C.
Power Cool (Быстрое охлаждение)	Быстрое охлаждение ускоряет процесс охлаждения благодаря максимальной скорости вентилятора. Данная функция полезна для быстрого охлаждения продуктов, которые быстро портятся, или после того, как в течение некоторого времени дверца была открыта. Холодильная камера работает на полную мощность несколько часов, после чего температура возвращается к предыдущему заданному значению. <ul style="list-style-type: none">• Для включения функции быстрого охлаждения, нажмите кнопку Fridge (Холодильная камера) и удерживайте ее в течение 3 секунд для выбора режима Быстрое охлаждение. Начнет светиться соответствующий индикатор (). Функция быстрого охлаждения автоматически выключится через определенное время (по умолчанию 2,5 часа) после включения. Если желаемая температура внутри холодильной камеры за это время не будет достигнута, функция быстрого охлаждения может оставаться включенной до 6 часов, после чего автоматически выключится.

ПРИМЕЧАНИЕ

Когда вы изменяете температуру на панели, на ней отображается фактическая температура внутри холодильной камеры, пока температура не достигнет установленного вами значения. Затем на панели будет отображаться достигнутая заданная температура. Обратите внимание, что для того, чтобы холодильник достиг заданного значения температуры, потребуется время. Это нормальное явление. В течение этого времени вам не требуется устанавливать температуру еще раз.

02 Морозильная камера / Быстрое замораживание (3 сек.)

Freezer (Морозильная камера)	Кнопка Freezer (Морозильная камера) используется для установки температуры морозильной камеры или активации функции Быстрое замораживание. Доступный диапазон температур: от -16°C до -24°C .
Power Freeze (Быстрое замораживание)	<p>Быстрое замораживание ускоряет процесс заморозки благодаря максимальной скорости вентилятора. Морозильная камера работает на полную мощность несколько часов, после чего температура возвращается к предыдущему заданному значению.</p> <ul style="list-style-type: none">• Для включения функции Быстрое замораживание нажмите кнопку Freezer (Морозильная камера) и удерживайте ее в течение 3 секунд, чтобы выбрать Быстрое замораживание. Начнет светиться соответствующий индикатор () и процесс охлаждения ускорится.• Для выключения нажмите кнопку Freezer (Морозильная камера) и удерживайте ее в течение 3 секунд, после чего не выбирайте никаких параметров. Соответствующий индикатор перестанет светиться. Температура морозильной камеры вернется к предыдущему заданному значению.• Для заморозки большого количества продуктов режим быстрого замораживания необходимо включить не позже чем за 20 часов до загрузки продуктов в морозильную камеру. <p> ПРИМЕЧАНИЕ</p> <p>Использование режима быстрого замораживания увеличивает энергопотребление. Если вы не собираетесь использовать этот режим, выключите его и верните температуру к предыдущему заданному значению.</p>

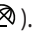
ПРИМЕЧАНИЕ

Если кнопка не активируется, убедитесь, что она разблокирована. Нажмите кнопку **Lock (Блокировка)** и удерживайте ее, пока значок блокировки не погаснет, то есть дольше 3 секунд.

Эксплуатация

03 Отпуск (3 сек.)


Кнопку Vacation (Отпуск) можно использовать для включения и выключения режима Отпуск.

Режим Отпуск рекомендуется использовать, если вы планируете уехать в отпуск, командировку или просто не собираетесь использовать холодильник долгое время. Нажмите кнопку Vacation (Отпуск) и удерживайте ее в течение 3 секунд, чтобы отключить холодильную камеру. При этом загорится соответствующий индикатор ().

ПРИМЕЧАНИЕ

- Настоятельно рекомендуется убрать все из холодильной камеры и убедиться, что дверца закрыта.
- Для изменения температуры внутри холодильной или морозильной камеры нажмите и удерживайте кнопку Vacation (Отпуск) в течение 3 секунд, чтобы выключить соответствующую функцию.

04 Блокировка (3 сек.)

Для предотвращения случайных изменений в настройках нажмите кнопку **Lock (Блокировка)** и удерживайте ее в течение 3 секунд. Все элементы управления будут заблокированы, и включится индикатор блокировки ().

Для выключения этой функции еще раз нажмите кнопку и удерживайте ее в течение 3 секунд. Элементы управления станут снова доступны.

Специальные возможности

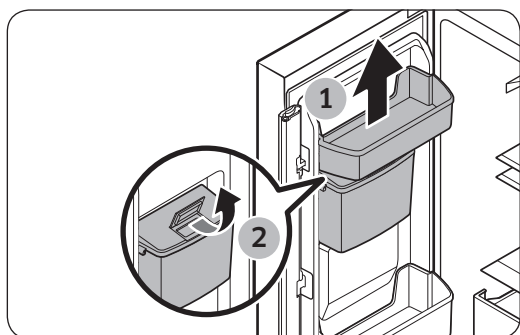
Для вашего удобства холодильник оснащен некоторыми дополнительными функциями.

Диспенсер для воды (только в моделях, где он предусмотрен)

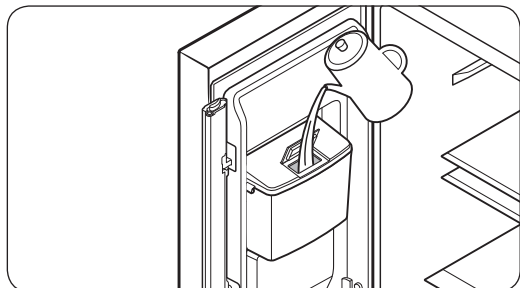
Благодаря диспенсеру вы можете налить себе воду, не открывая дверцу холодильной камеры.

Наполнение резервуара питьевой водой

Откройте дверцу и найдите резервуар для воды, вокруг которого располагаются дверные отсеки.



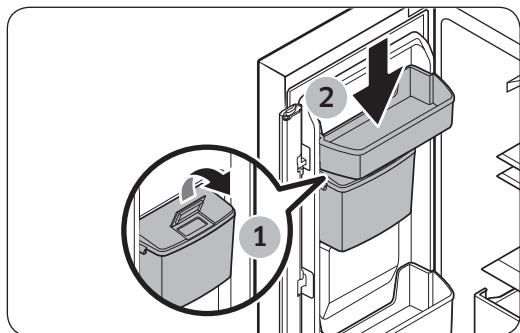
1. Перед снятием резервуара для воды необходимо снять верхний дверной лоток.



2. Залейте в резервуар для воды не более 2 литров питьевой воды.

ПРИМЕЧАНИЕ

Перед первым использованием промойте внутреннюю часть резервуара. Очистите резервуар для воды нейтральным моющим средством и проточной водой. Тщательно прополощите его.



3. Установите верхний дверной лоток на место и проверьте, правильно ли установлен резервуар для воды.

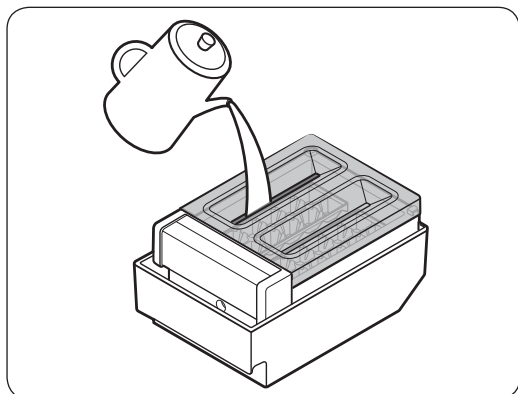
Эксплуатация

⚠ ВНИМАНИЕ

- Диспенсер предназначен для разлива питьевой воды. Наливайте в резервуар только питьевую воду. Не наливайте другие жидкости.
- Не переполняйте резервуар, чтобы избежать переливания.
- Убедитесь, что резервуар для воды установлен правильно.
- Не оставляйте холодильник работать без резервуара для воды. Это может негативно сказаться на работе холодильника.
- Если диспенсер не используется в течение 2–3 дней, вода из него может иметь нехарактерный вкус или запах. Это не является дефектом системы. Вылейте первые 1–2 стакана воды.
- Перед снятием резервуара для воды удалите из него всю воду.

Приготовление льда (только в соответствующих моделях)

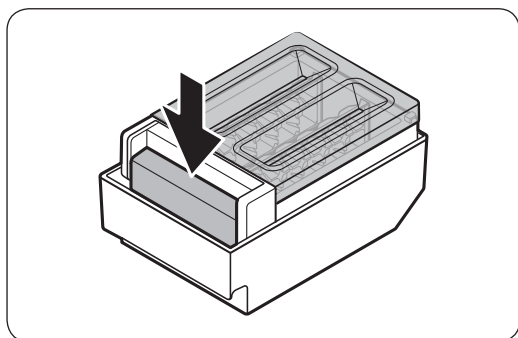
Подвижный льдогенератор



1. Извлеките подвижный льдогенератор из морозильной камеры.
2. Наполните лоток водой до отметки максимального уровня.

📄 ПРИМЕЧАНИЕ

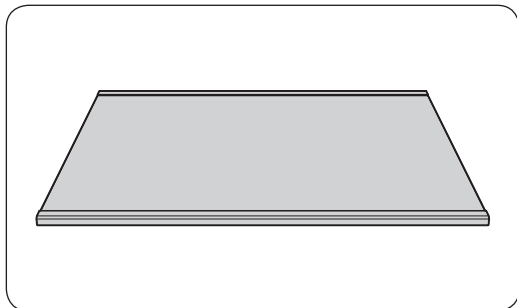
Время приготовления льда зависит от параметров температуры.



📄 ПРИМЕЧАНИЕ

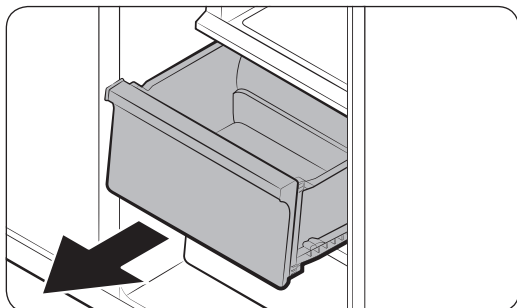
- Для подачи кубиков льда нажмите на переднюю часть льдогенератора, обозначенную точкой.
- Чтобы вынуть контейнер, слегка приподнимите его и потяните на себя.

Полка морозильной камеры (ДОПОЛНИТЕЛЬНАЯ ПОЛКА)

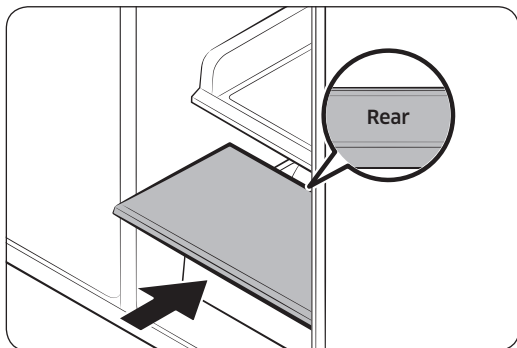


Чтобы освободить место в морозильной камере, извлеките **средний ящик морозильной камеры**, после чего вставьте **полку морозильной камеры** между средним и нижним ящиками.

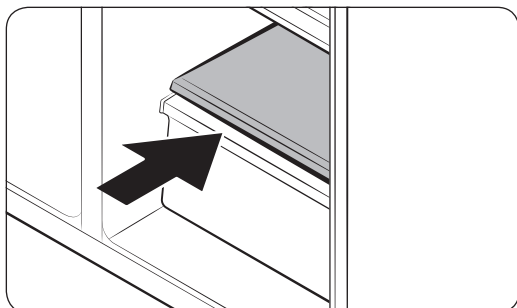
- Полка морозильной камеры не влияет на температурные и механические характеристики холодильника.
- Перед использованием снимите с полки морозильной камеры защитную пленку.



1. Выдвиньте и выньте **средний ящик**.



2. Вставьте **полку морозильной камеры** на место **среднего ящика**. Убедитесь, что пометка **REAR (ЗАДНЯЯ ЧАСТЬ)**, находящаяся сзади, расположена сверху.



Эксплуатация



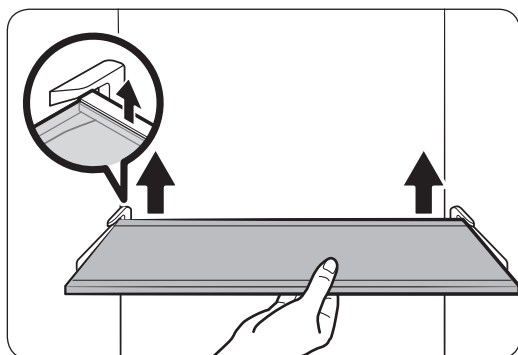
⚠ ВНИМАНИЕ

- Полка морозильной камеры (**ДОПОЛНИТЕЛЬНАЯ ПОЛКА**) предназначена специально для замены **среднего ящика** и увеличения места для хранения. Не устанавливайте полку морозильной камеры на **выдвижную полку**.
- Убедитесь, что полка морозильной камеры вставлена в правильном направлении. В противном случае она может быть повреждена.
- Храните снятый средний ящик в надежном месте для дальнейшего использования.

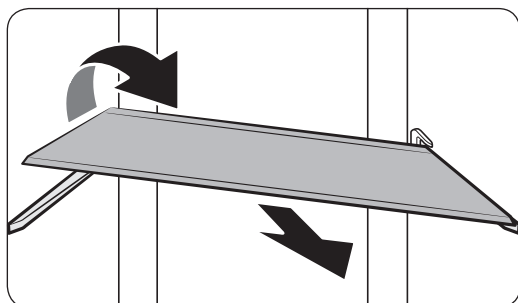
Обслуживание

Использование и уход

Полки из закаленного стекла (холодильная камера)



- Слегка приподнимите заднюю часть полки, чтобы вытащить ее.

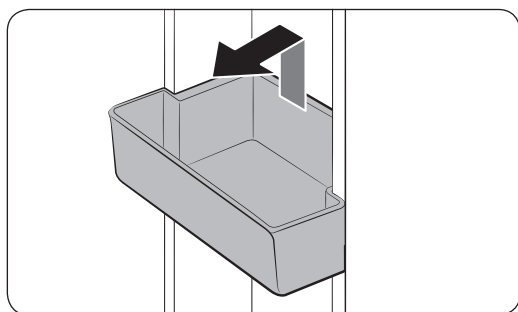


- Чтобы вынуть полку, наклоните ее.

ВНИМАНИЕ

- Полки из закаленного стекла имеют большой вес. Будьте осторожны, когда снимаете их.
- Полку необходимо вставлять правильно. Не вставляйте ее нижней стороной вверх.
- Стекланные емкости могут поцарапать поверхность стеклянных полок.

Дверные отсеки



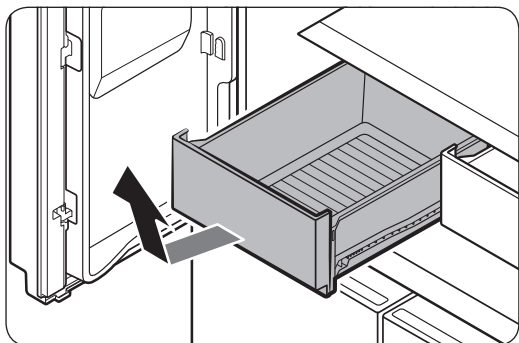
Чтобы снять верхний дверной отсек, удерживайте его за переднюю часть, а затем осторожно поднимите и снимите его.

Для повторной установки вставьте дверной отсек до отметки.

Удерживайте заднюю часть дверного отсека обеими руками, после чего прижмите его, чтобы установить до отметки.

Обслуживание

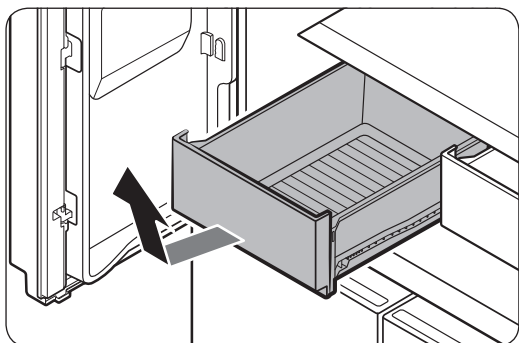
Ящики для овощей и фруктов



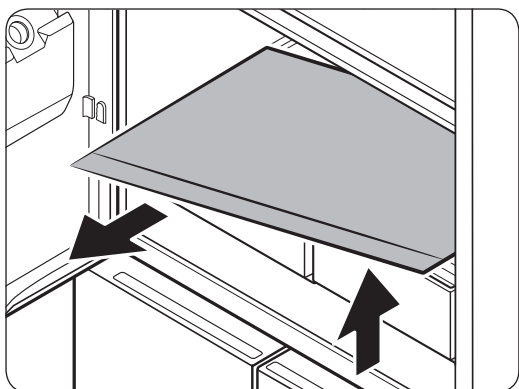
Аккуратно поднимите переднюю часть ящика и выньте его.

Перед выниманием ящика рекомендуется снять дверные отсеки. Это предотвратит их повреждение.

Полка для овощей



1. Выньте ящик для овощей слева.



2. Поддерживая полку для овощей одной рукой, вынимайте ее другой рукой.

ПРИМЕЧАНИЕ

Используя пространство, которое появилось после снятия верхней полки, выньте полку для овощей.

Для повторной установки выполните действия, описанные выше, в обратном порядке.

Очистка

Внешние и внутренние поверхности

ПРЕДУПРЕЖДЕНИЕ

- Не используйте для очистки холодильника бензол, растворитель или домашние/автомобильные моющие средства (например Clorox™). Эти вещества могут повредить поверхность холодильника или вызвать возгорание.
- Не брызгайте водой на холодильник. Это может привести к поражению электрическим током.
- Не вставляйте пальцы или посторонние предметы в отверстие диспенсера.

Регулярно устраняйте сухой тканью все посторонние объекты (пыль, вода) с сетевой вилки и контактов.

1. Отключите кабель питания.
2. Внешние и внутренние поверхности холодильника вытирайте смоченной салфеткой из мягкой безворсовой ткани или бумажным полотенцем.
3. После окончания очистки протрите насухо поверхности с помощью сухой ткани или бумажных полотенец.
4. Подключите кабель питания.

Замена деталей

Светодиодные лампы

Для замены ламп в холодильнике обратитесь в местный сервисный центр Samsung.

ПРЕДУПРЕЖДЕНИЕ

Лампы не являются элементом, который может обслуживаться пользователем. Не пытайтесь самостоятельно заменить лампы. Это может привести к поражению электрическим током.

Устранение неисправностей

Прежде чем обращаться в сервисный центр, ознакомьтесь с данным разделом. Звонки, связанные с нормальными ситуациями (при отсутствии дефектов оборудования), оплачиваются за счет пользователя.

Общие неисправности

Температура

Неисправность	Возможные причины	Способ устранения
Холодильная / морозильная камера не работает. Температура холодильной / морозильной камеры высокая.	• Неправильно подключен кабель питания.	• Подключите кабель питания правильно.
	• Неправильно выполнена регулировка температуры.	• Установите более низкую температуру.
	• Холодильник расположен поблизости от источника тепла или под прямыми солнечными лучами.	• Установите холодильник подальше от источников тепла и в защищенном от прямых солнечных лучей месте.
	• Зазор между задней и боковыми стенками холодильника и расположенными поблизости объектами слишком мал.	• Убедитесь в том, что зазор между задней и боковыми стенками холодильника и другими объектами составляет не менее 5 см.
	• Включен режим «Отпуск».	• Отключите режим «Отпуск».
Холодильная / морозильная камера обеспечивает чрезмерное охлаждение.	• Холодильник перегружен. Продукты загораживают вентиляционные отверстия холодильника.	• Не перегружайте холодильник. Следите за тем, чтобы продукты не мешали вентиляции.
	• Неправильно выполнена регулировка температуры.	• Установите более высокую температуру.
Внутренняя стенка сильно нагревается.	• Во внутренней стенке холодильника находится теплостойкий трубопровод.	<p>• Для предотвращения образования конденсата холодильник оснащен теплостойким трубопроводом, который находится в передних углах. При повышении температуры окружающей среды эффективность данного оборудования может снизиться. Это не является дефектом системы.</p> 

Запах

Неисправность	Возможные причины	Способ устранения
В холодильнике неприятно пахнет.	• Испорченные продукты.	• Вымойте холодильник и уберите испорченные продукты.
	• Сильно пахнущие продукты.	• Убедитесь, что сильно пахнущие продукты хорошо упакованы.

Иней

Неисправность	Возможные причины	Способ устранения
Иней вокруг вентиляционных отверстий.	• Продукты блокируют вентиляционные отверстия.	• Убедитесь, что продукты не закрывают вентиляционные отверстия холодильника.
Иней на внутренних стенках.	• Дверца не закрыта должным образом.	• Убедитесь, что продукты не препятствуют закрытию дверцы. Очистите уплотнители дверец.
Фрукты и овощи замерзают.	• Фрукты или овощи хранятся в зоне свежести / отделении Chef Zone.	• Зона свежести / отделение Chef Zone предназначены только для мяса и рыбы.

Конденсат

Неисправность	Возможные причины	Способ устранения
На внутренних стенках образуется конденсат.	• Если оставить дверцу открытой, в холодильник попадает влага.	• Удалите влагу и не открывайте дверцу какое-то время.
	• Продукты с высоким содержанием влаги.	• Убедитесь, что продукты хорошо упакованы.

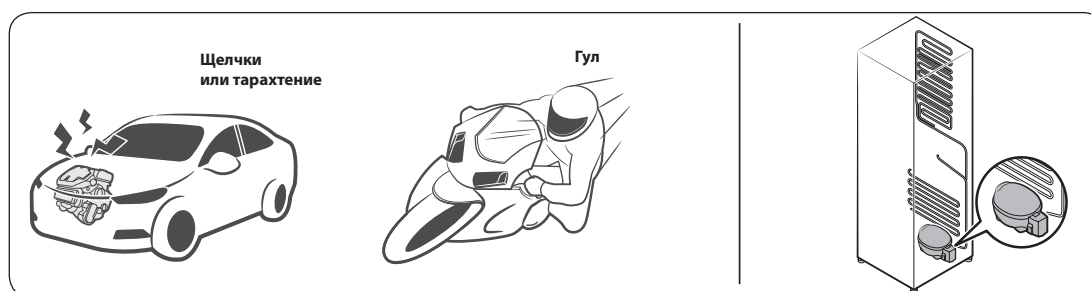
Устранение неисправностей

Холодильник издает странные звуки.

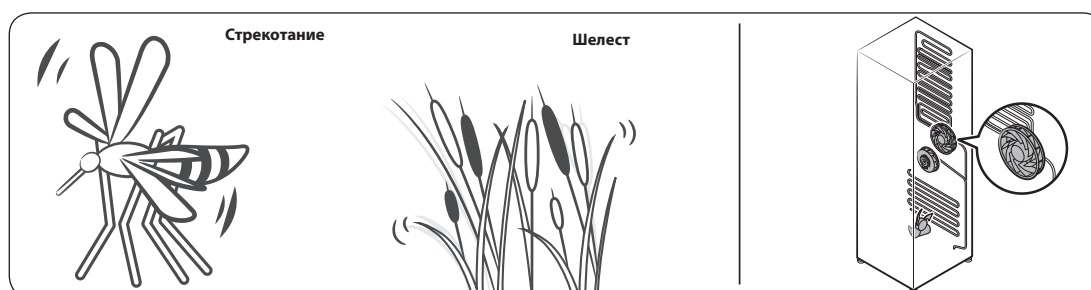
Прежде чем обращаться в сервисный центр, ознакомьтесь с данным разделом. Любые вызовы специалистов, связанные с обычными звуками холодильника, оплачивает пользователь.

Примеры обычных звуков.

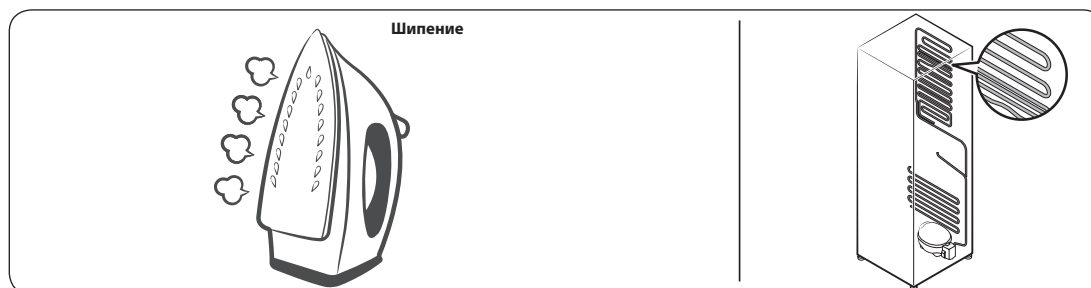
- При включении и выключении холодильник может издавать звуки, похожие на запуск двигателя автомобиля. По мере стабилизации работы звуки будут прекращаться.



- Эти звуки могут появляться во время работы вентилятора. Когда температура холодильника достигнет заданного значения, звук работы вентилятора слышен не будет.



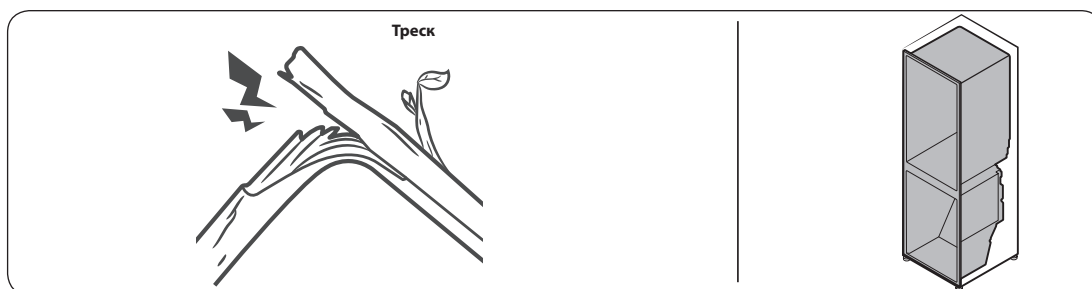
- Во время цикла размораживания вода может капать на нагреватель, вызывая шипящие звуки.



- Во время процесса охлаждения или заморозки газ-хладагент движется по герметичным трубам, издавая булькающие звуки.






- Когда температура в холодильнике повышается или понижается, пластиковые детали сжимаются и расширяются, создавая потрескивающие звуки. Такие звуки появляются во время цикла размораживания или работы электрических деталей.



- Для моделей со льдогенератором: при открытии клапана подачи воды для заполнения льдогенератора может быть слышен жужжащий звук.
- Из-за выравнивания давления при открытии и закрытии дверцы холодильника могут быть слышны свистящие звуки.

Информация о классе энергоэффективности (только для России)

МОДЕЛЬ		RF48A4000**		
		* Звездочки обозначают различные варианты моделей и могут заменяться цифрами (0-9) или буквами (A-Z)		
Изготовитель		SAMSUNG		
Тип бытового холодильника		Холодильник с морозильным отделением*(***)II типа		
Автоматическая система разморозки (No Frost)		Да		
Климатический класс		SN, N, ST, T		
Класс защиты от поражения током		I		
Полезный объем (литры)	Общий полезный объем (л)	468		
	Общий объем для хранения свежих продуктов (л)	328		
	Общий объем для хранения замороженных продуктов (л)		140	
			-	
Номинальное напряжение и частота (В, Гц)		220, 50		
Полная входная мощность (Ампер)		1.9		
Максимальная мощность осветительной лампы (Вт)		F: LED - / R: LED 4.3		
Уровень энергоэффективности		A+		
Потребление электроэнергии (кВт·ч /год)		311		
Мощность замораживания (кг/24ч)		18		
Символ маркировки самого холодного отделения				
Хладагент и его масса (г)		R600a 77g		
Корректированный уровень звуковой мощности (дБА)		42		
Вес в упаковке (кг)		109		
Вес без упаковки (кг)		99		
Габариты в упаковке (ШxГxВ) (мм)		890x795x1875		
Габариты без упаковки (ШxГxВ) (мм)		833x740x1793		
Характеристики энергетической эффективности определены согласно Приказу Министерства промышленности и торговли РФ от 29 Апреля 2010 г. №357				

Технический лист энергетической эффективности (только для Республики Беларусь)

МОДЕЛЬ	RF48A4000**	
	значок "*" означает вариации модели и может принимать значения (0-9) или (A-Z)	
Изготовитель	SAMSUNG	
Категория	7 (Холодильник-морозильник)	
Класс энергетической эффективности	A+	
Экомаркировка	-	
Потребление энергии, кВт·ч/год, основанное на результатах стандартного испытания, проводимого в течение 24 ч. Фактическое потребление энергии зависит от того, как будет использоваться холодильный прибор и где он установлен	311	
Объем отделений для хранения свежих продуктов [л]	328	
Объем отделений для скоропортящихся продуктов [л]	-	
Объем отделений для хранения замороженных продуктов [л]	четыре звездочки [л]	140
	две звездочки [л]	-
Символ маркировки самого холодного отделения	***	
Расчетная температура "других отделений"	-	
Отделения "без инееобразования" (frost-free)	для замороженных продуктов	
Значение безопасного отключения, определенное как время повышения температуры [ч]	16	
Замораживающая способность [кг/24]	18	
Климатический класс: SN, N, ST, T. Этот прибор предназначен для использования при температуре окружающей среды от +10 (нижняя температура) °C до +43 (верхняя температура) °C		
Корректированный уровень звуковой мощности [дБА при 1 пВ]	42	
Возможность встроить	-	
Предназначен исключительно для хранения вина	-	

Подлежит использованию по назначению в нормальных условиях
Рекомендуемый период : 7 лет

Холодильник предназначен для хранения и заморозки продуктов.

Производитель : Самсунг Электроникс Ко., Лтд., (Мэтан-донг) 129, Самсунг-ро, Енгтонг-гу, г. Сувон, Кёнги-до, Республика Корея

Адрес мощностей производства : №176, шоссе Цинзю, Экономическая и технологическая зона, Хэфэй, Китай

Страна производства : Китай

Импортер в России : ООО «Самсунг Электроникс Рус Компани», Российская Федерация, 123242, г. Москва, Новинский бульвар, д. 31, помещение 1, 2

Связь с SAMSUNG WORLDWIDE

Если у вас есть вопросы или предложения относительно продукции Samsung, обратитесь в центр поддержки клиентов SAMSUNG.

Страна	Контактный центр	Веб-сайт
RUSSIA	8-800-555-55-55	www.samsung.com/ru/support
BELARUS	810-800-500-55-500	www.samsung.com/support
GEORGIA	0-800-555-555	www.samsung.com/support
ARMENIA	0-800-05-555	www.samsung.com/support
AZERBAIJAN	0-88-555-55-55	www.samsung.com/support
KAZAKHSTAN	8-10-800-500-55-500 (GSM: 7799)	www.samsung.com/kz_ru/support
UZBEKISTAN	00-800-500-55-500 (GSM: 7799)	www.samsung.com/uz_ru/support
KYRGYZSTAN	00-800-500-55-500 (GSM: 9977)	www.samsung.com/support
TAJIKISTAN	8-10-800-500-55-500 (GSM: 8888)	www.samsung.com/support
MONGOLIA	1800-25-55	www.samsung.com/support





Тоңазытқыш

Пайдаланушы нұсқаулығы



Жеке тұратын құрылғы

SAMSUNG

Мазмұны

Қауіпсіздік туралы ақпарат	3
Қауіпсіздік нұсқаулары туралы не білуіңіз керек?	3
Қауіпсіздікке қатысты маңызды белгілер және сақтық шаралары	5
Қауіпсіздікті сақтауға қатысты маңызды шаралар	6
Тасымалдау және орнатуға қатысты қатаң ескертулер	9
Орнатуға қатысты қатаң ескертулер	10
Орнатуға қатысты ескертулер	13
Қолданысқа қатысты сыни ескерту	13
Пайдалану кезіндегі сақтық шаралар	18
Тазарту кезіндегі сақтық шаралары	21
Құрылғыны қоқысқа тастауға қатысты қатаң ескертулер	23
Құрылғыны дұрыс пайдалануға арналған қосымша кеңес	24
WEEE туралы нұсқаулар	25
Орнату	26
Тоңазытқышқа жалпы шолу	26
Есікті тоңазытқышты кіргізу үшін алу	29
Орнату қадамдары	36
Іске пайдалану	42
Функция панелі	42
Арнайы функциялар	46
Күтім көрсету	50
Күтіп ұстау	50
Тазалау	52
Ауыстыру	52
Ақаулықты түзету	53
Жалпылама ақпарат	53
Тоңазытқыштан тосын дыбыс естіле ме?	55

Қауіпсіздік туралы ақпарат

	Символ Кедендік одақтың 005/2011 техникалық регламентіне сәйкес қолданылады және осы өнімнің қаптамасын екінші рет пайдалануға арналмағанын және жоюға жататынын көрсетеді. Осы өнімнің қаптамасын азық-түлік өнімдерін сақтау үшін пайдалануға тыйым салынады.
	Символ қаптаманы жою мүмкіндігін көрсетеді. Символ сандық код және/немесе әріп белгілері түріндегі қаптама материалының белгісімен толықтырылуы мүмкін.

Жаңа Samsung тоңазытқышыңызды пайдалану алдында, жаңа құрылғыңыз қауіпсіз және тиімді түрде ұсынатын мүмкіндіктер мен функцияларды пайдалану жолдарын білетініңізге көз жеткізу үшін осы нұсқаулықты мұқият оқып шығыңыз.

Қауіпсіздік нұсқаулары туралы не білуіңіз керек?

- Бұл пайдаланушы нұсқаулығында көрсетілген "Ескертулер" мен "Қауіпсіздік нұсқауларында" орын алуы ықтимал жағдайлар мен оқиғалардың барлығы бірдей қамтылмаған.
Құрылғыны абайлап, сақтықпен орнатуға, күтім көрсетуге, іске қосуға өзіңіз міндеттісіз.
- Себебі төменде көрсетілген іске пайдалану нұсқаулары әртүрлі құрылғыларға арналғандықтан, тоңазытқышыңыздың техникалық сипаттамасы осы нұсқаулықта көрсетілген құрылғылардан сәл өзгеше болуы және ескерту белгілерінің барлығы бірдей сізге қатысты болмауы мүмкін. Толғандырып жүрген мәселе немесе сұрағыңыз болса, жақын орналасқан жергілікті қызмет көрсету орталығына хабарласыңыз немесе www.samsung.com веб-сайтынан ақпарат немесе көмек алыңыз.
- Салқындатқыш ретінде R-600a немесе R-134a пайдаланылған. Тоңазытқышта қандай салқындатқыш сұйық қолданылғанын, құрылғының артындағы компрессордың жапсырмасынан немесе құрылғының ішіндегі техникалық ақпарат тақтайшасынан қараңыз. Құрылғыда тұтанғыш газ (R-600a салқындатқышы) қолданылса, құрылғыны дұрыс тастау үшін жергілікті уәкілетті мекемеге хабарласыңыз.



Қауіпсіздік туралы ақпарат

- Салқындатқыш сұйықтық аққан жағдайда газ бен ауа аралас тұтанғыш қоспа пайда болмас үшін құрылғы тұратын бөлменің кеңдігі, салқындатқыш сұйықтықтың мөлшеріне байланысты анықталады.
- Қандай да бір жері бүлінген құрылғыны ешқашан іске қоспаңыз. Егер күмәндансаңыз, дилерге хабарласып кеңес алыңыз. Бөлменің көлемі құрылғының ішіндегі R-600a тоңазытқыш сұйықтығының әр 8 г үшін 1 м³ болуы керек. Құрылғыңыздағы тоңазытқыш сұйықтың мөлшері, құрылғының ішіндегі техникалық параметр тақтайшасында көрсетілген.
- Тоңазытқыш сұйықтығы түтіктерден атқыласа, тұтануы немесе көзге зақым келтіруі мүмкін. Тоңазытқыш сұйықтығы түтіктен аққан кезде құрылғының қасында ашық оттың болмауын қамтамасыз етіп, тұтанғыш заттарды алыс қойыңыз да, бөлмені дереу желдетіңіз.
 - Бұлай істемесеңіз, өрт немесе жарылыс шығуы мүмкін.
- Тамақтың ластануын болдырмау үшін келесі нұсқауларды орындаңыз:
 - Есікті тым ұзақ уақыт ашу құрылғы бөлімдеріндегі температураның елеулі дәрежеде өсуіне әкелуі мүмкін.
 - Тамақ тиіп тұратын беттерді және қолжетімді ағызу жүйелерін жиі тазалап тұрыңыз.
 - Су сауыттары 48 сағат бойы пайдаланылмаған жағдайда тазалаңыз; су 5 күн бойы ағызылмаса, су көзіне жалғанған су жүйесін шайыңыз.
 - Шикі ет пен балық басқа тағамдарға тиіп кетпеу немесе олардың сөлі басқа тағамдарға ағып кетпеу үшін сай келетін сауыттарға салып сақтаңыз.
 - Мұздатылған тағамға арналған екі жұлдызды бөліктерде алдын ала мұздатылған тағамды сақтауға, балмұздақ жасауға не сақтауға және мұз текшелерін жасауға болады.
 - Бір, екі немесе үш жұлдызды бөліктер балғын тағамдарды мұздатуға арналмаған.
 - Тоңазытқыш құрылғы ұзақ уақыт бос тұрып қалса, оны өшіріңіз, мұзын ерітіңіз, тазалаңыз, құрғатыңыз және құрылғы ішінде зең пайда болмас үшін есікті ашық қалдырыңыз.



Қауіпсіздікке қатысты маңызды белгілер және сақтық шаралары

Осы пайдаланушы нұсқаулығындағы барлық сақтық шараларын орындаңыз. Бұл нұсқаулықта келесі қауіпсіздік белгілері қолданылған.

ЕСКЕРТУ

Ауыр жарақат, мүлікке зақым келтіретін және/немесе өлімге әкелетін қатерлі жағдайлар не қауіпті әрекеттер.

АБАЙЛАҢЫЗ

Қатты жарақат және/немесе мүлікке зиян келтіретін қатерлі жағдайлар не қауіпті әрекеттер.

ЕСКЕРТПЕ

Пайдаланушыларға тоңазытқышты түсінуге және оның пайдасын көруге көмектесетін пайдалы ақпарат.

Бұл ескерту белгілері сіз немесе басқа адамдар жарақаттанып қалуға жол бермеу үшін қажет.

Бұларды мұқият орындаңыз.

Осы бөлімді оқып болғаннан кейін, келешекте қарап жүру үшін сенімді жерге сақтап қойыңыз.

Қауіпсіздік туралы ақпарат

Қауіпсіздікті сақтауға қатысты маңызды шаралар



Ескерту: Өрт қаупі бар / тұтанғыш материалдар

⚠ ЕСКЕРТУ

- Құрылғыны орнатқанда, қуат сымына нұқсан келмегеніне немесе оның оратылып қалмағанына көз жеткізіңіз.
- Құрылғының артқы жағына көп ашалы розеткаларды немесе алмалы қуат көздерін қоймаңыз.
- Тек ауыз суымен ғана толтырыңыз.
- Тек ауыз су жүйесіне ғана қосыңыз.
- Құрылғының корпусындағы немесе кіріктірілген элементтердегі желдеткіш саңылауларды бітемей ашық ұстаңыз.
- Жібiту үрдiсiн жылдамдату үшiн, өндiрушi ұсынған құралдардан басқа механикалық заттарды не басқа құралдарды қолданбаңыз.
- Тоңазытқыш жүйенi бүлдiрiп алмаңыз.
- Өндiрушi арнайы ұсынбаса, құрылғының тағам сақтайтын бөлiктерiнiң iшiне электр құрылғыларын қойып пайдаланбаңыз.
- Бұл құрылғыны кембағал, сезiм жүйесiнiң мүкiстiгi бар немесе ақыл-есi кем, құрылғыны қолдану тәжiрибесi жоқ не қолдана бiлмейтiн адамдар (балаларды қоса алғанда), осы құрылғыны өз қауiпсiздiгiн қамтамасыз ететiн адамның нұсқауы немесе қадағалауы бойынша ғана пайдалана алады.
- Құрылғыны қауiпсiздiк ережелерiмен танысқан жасы 8-ге толған балалар мен ересектер, сондай-ақ мүмкiндiктерi шектеулi немесе тәжiрибесi жеткiлiксiз тұлғалар, құрылғыны қауiпсiз қолдану, қатерлi жағдайлар туралы нұсқау алса немесе тиiстi адамның қадағалауы бойынша пайдалана алады. Балаларға құрылғымен ойнауға тыйым салынған. Балаларға ересектердiң бақылауынсыз тазалауға және құрылғыны жөндеуге тыйым салынған. 3-8 жас аралығындағы балаларға тоңазытқыш құрылғыларына өнiмдердi салуға не алуға рұқсат етiледi.

- Қорек сымына зақым келсе, қатерлі жағдай орын алмас үшін оны өндіруші, өндірушінің уәкілетті агенті немесе білікті адам ауыстыруға тиіс.
- Төтенше жағдай орын алғанда құрылғыны қуат көзінен дереу ағыту үшін розетка қол жететін жерде тұруы керек.
 - Ол құрылғының артқы жағы тұрған жерден басқа жерде тұруы керек.
- Бұл құрылғыда тұтанғыш зат толтырылған аэрозоль сауыты тәрізді жарылғыш заттарды сақтамаңыз.
- Құрылғы LED шамдарымен жабдықталса, шамның қақпақтары мен LED шамдарын өзіңіз ағытпаңыз.
 - Жақын жердегі Samsung қызмет көрсету орталығына хабарласыңыз.
 - Өндіруші немесе оның қызмет көрсету агенті жеткізген LED шамдарын ғана қолданыңыз.
- Қуатты барынша тиімді пайдалану үшін себеттер, тартпалар, сөрелер тәрізді ішкі керек-жарақтардың барлығын өндіруші көрсеткен жерлерге қойыңыз.
- Осы құрылғы қуатты барынша тиімді түрде қолдануы үшін, барлық сөрелері мен суырмаларын, себеттері бастапқы орындарында тұруы керек.



Қауіпсіздік туралы ақпарат

Қуат шығынын азайту жолдары

- Құрылғыны салқын, құрғақ, жеткілікті түрде желдетілетін жерге орнатыңыз.
- Құрылғыны күн сәулесі тура түсетін жерге және қыздырғыш құрылғылардың (мысалы, батарея) тура қасына қоймау керек.
 - Қуатты тиімді пайдалану үшін саңылаулар мен торларды бітемеуді ұсынамыз.
 - Жылы тағамды тоңазытқыш ішіне қояр алдында салқындатыңыз.
 - Мұздатылған тағамды тоңазытқышқа қойып жібітіңіз. Сонда мұздатылған тағамдардың төмен температурасы тоңазытқыштағы тағамды салқындату үшін қолданылады.
 - Тағам салғанда немесе тағамды алған кезде құрылғының есігін ұзақ уақыт ашып қоймаңыз.
 - Есікті неғұрлым аз уақытқа ашсаңыз, мұздатқышқа аз мұз қатады.
 - Тоңазытқыштың арт жағын уақытылы тазалаңыз. Шаң қуаттың көп шығындалуына алып келеді.
 - Қажетті температурадан артық суық температураны таңдамаңыз.
 - Тоңазытқыштың табаны мен артқы қабырғасынан ауа жеткілікті түрде шығуын қамтамасыз етіңіз. Ауа шығатын саңылауларды бітемеңіз.
 - Орнатқан кезде оң, сол жағынан, арты мен үстіңгі жағынан бос орын қалдырыңыз. Бұл қуатты аз пайдаланып, электр қуаты төлемдерін азайтуға көмектеседі.
- Біз мынанша бос орын қалдыруды өтінеміз.
 - Оң, сол және арт жағынан: 50 мм-ден артық
 - Үстіңгі жағынан: 100 мм-ден артық



Бұл құрылғы үйде және сол сияқты, дүкендердегі қызметкерлерге арналған ас бөлмелерде,

- кеңселерде және басқа жұмыс орындарында пайдалануға арналған;
- ферма үйлерінде, қонақ үйдің қонақтары және басқа тұрғында жерлерде;
- төсек және таңғы аспен жабдықтайтын жерлерде;
- қоғамдық тағам орындарында және сол сияқты бөлшек сауда жасамайтын жерлерде.

Тасымалдау және орнатуға қатысты қатаң ескертулер

ЕСКЕРТУ

- Құрылғыны тасымалдау және орнату барысында салқындатқыш жүйенің ешбір бөлігіне нұқсан келмес үшін абайлау керек.
 - Түтіктен ағып тұрған салқындатқыш газ жануы немесе көзге зақым келтіруі мүмкін. Егер сұйық аққанын байқасаңыз, ашық от көзінен немесе басқа да тұтандыруы мүмкін заттардан алыс ұстаңыз да, құрылғы тұрған бөлмені бірнеше минут желдетіңіз.
 - Бұл құрылғыда шамалы мөлшерде изобутан тоңазытқыш сұйығы (R-600a) бар, бұл - қоршаған ортаға залалсыз табиғи газ болса да, тұтанғыш газ. Құрылғыны тасымалдау және орнату барысында салқындатқыш жүйенің ешбір бөлігіне нұқсан келмес үшін абайлау керек.



Қауіпсіздік туралы ақпарат

Орнатуға қатысты қатаң ескертулер

ЕСКЕРТУ

- Тоңазытқышты ылғалды немесе құрылғыға су тиіп кетуі мүмкін жерге орнатпаңыз.
 - Электр бөлшектерінің қаптамасына нұқсан келсе, электр тоғы соғуы немесе өрт шығуы мүмкін.
- Бұл тоңазытқышты күн сәулесі тура түсетін жерге не пештің, бөлме қыздырғыштардың немесе басқа құрылғылардың қызуына тақатып қоймаңыз.
- Бірнеше ұялы розеткаға бірнеше құрылғыларды жалғамаңыз. Тоңазытқышты әрқашан кернеу параметрі, тоңазытқыштың техникалық ақпарат тақтайшасындағы кернеу параметріне сай келетін электр розеткасына тек өзін жалғау керек.
 - Сонда құрылғы тамаша жұмыс істейді және үйдегі электр желісінің жүктемесінің шамадан тыс артуына, нәтижесінде сымдар қызып, өрт шығу қатерінің орын алуына жол бермейді.
- Босап тұрған розеткаға ашаны сұқпаңыз.
 - Электр қатері орын алуы, өрт шығуы мүмкін.
- Жарылып қалған немесе ұзына бойына нұқсан келген немесе екі ұшына қатар зақым келген сымдарды қолданбаңыз.
- Қорек сымын қатты майыстырмаңыз немесе үстіне ауыр зат қоймаңыз.
- Қорек сымын ешқашан қатты тартпаңыз немесе майыстырмаңыз.
- Қуат сымын майыстырмаңыз немесе байламаңыз.
- Қорек сымын металл заттың үстіне ілмеңіз, қорек сымының үстіне ауыр зат қоймаңыз, қорек сымын заттардың арасына қыстырмаңыз немесе құрылғының артындағы орынға салмаңыз.
- Тоңазытқышты жылжытқан кезде, ашаны басып кетпеуге немесе бүлдіріп алмауға тырысыңыз.
 - Себебі электр қатері орын алуы немесе өрт шығуы мүмкін.
- Тоңазытқышты ешқашан қорек сымынан тартып ағытпаңыз. Әрқашан ашасынан мықтап ұстап, розеткадан тура тартып ағытыңыз.
 - Қорек сымына зақым келсе, қысқа тұйықталу, өрт шығуы және/не электр тоғы соғуы мүмкін.



- Тоңазытқыш қасында аэрозольдарды қолданбаңыз.
 - Тоңазытқыштың қасында аэрозоль қолданса, жарылыс немесе өрт шығуы мүмкін.
- Бұл құрылғыны қыздырғыштың немесе тұтанғыш материалдың қасына орнатпаңыз.
- Бұл құрылғыны газ жылыстап шығуы мүмкін жерге орнатпаңыз.
 - Себебі электр қатері орын алуы немесе өрт шығуы мүмкін.
- Бұл тоңазытқышты қолданар алдында, осы нұсқаулықтағы нұсқауларға сай орналастырып, дұрыс жерге орнату керек.
- Қуат ашасын розеткаға сымын төмен салбыратып дұрыс жалғау керек.
 - Қуат ашасының түп жағын жоғары қаратып жалғасаңыз, қуат сымы қиылып, өрт шығуы немесе электр тоғы соғуы мүмкін.
- Тоңазытқыштың артқы жағының қуат ашасын жаншып немесе бүлдіріп тастамағанын тексеріңіз.
- Орам материалдарын балалардан алыс ұстаңыз.
 - Бала орам материалдарын басына киіп алса, тұншығып мерт болуы мүмкін.
- Бұл құрылғыны ылғалды, майлы немесе шаңды жерге, күн сәулесі тура түсетін немесе сулы (жаңбыр тамшылары) жерге орнатпаңыз.
 - Электр бөлшектерінің қаптамасына нұқсан келсе, электр қатері пайда болуы немесе өрт шығуы мүмкін.
- Тоңазытқышқа шаң немесе су кірсе, ашасын суырып алып, Samsung Electronics қызмет көрсету орталығына хабарласыңыз.
 - Әйтпесе өрт шығу қаупі бар.
- Құрылғының үстіне шықпаңыз немесе зат қоймаңыз (мысалы, кір, жанып тұрған шамдар, тұтатылған шылым, ыдыстар, химикаттар, металл заттар т.с.с.).
 - Себебі электр қатері, өрт немесе құрылғыға байланысты ақау немесе жарақат алу қаупі пайда болуы мүмкін.
- Құрылғыны алғаш электр көзіне қосар алдында, барлық қорғауыш пластик таспаларын алу керек.



Қауіпсіздік туралы ақпарат

- Есікті реттеуге арналған серіппелі шығырықпен немесе су түтігінің қапсырмасымен балалар ойнамау үшін, оларды байқау керек.
 - Бала есікті реттеуге арналған серіппелі шығырықты немесе су түтігінің қапсырмасын жұтып қойса, тұншығып, мерт болатын қауіп бар. Есікті реттеуге арналған серіппелі шығырықтарды немесе су түтігінің қапсырмаларын баланың бойы жетпейтін жерде сақтаңыз.
- Тоңазытқышты қауіпсіз түрде жерге қосу керек.
 - Құрылғының кез келген бөлігін тексеруге немесе жөндеуге кіріспес бұрын, тоңазытқыштың қауіпсіз түрде жерге тұйықталғанына көз жеткізіңіз. Жылыстап шығатын электр қуаты, электр тоғына қатты соғылуға әкеледі.
- Газ түтіктерін, телефон сымдарын немесе басқа да ықтимал жарқыл тартқыштарды жерге тұйықтау мақсатында қолданбаңыз.
 - Тоңазытқышты міндетті түрде тоңазытқыштан жылыстап шыққан электр тоғына соғылып қалмау немесе өрт қатерін болдырмау үшін жерге қосу керек.
 - Себебі электр қатері, өрт, жарылыс немесе құрылғыға байланысты ақау пайда болуы мүмкін.
- Ашаны розеткаға мықтап сұғыңыз. Зақым келген қуат ашасын, қорек сымын немесе қабырғадағы босап қалған розетканы пайдаланбаңыз.
 - Себебі электр қатері орын алуы немесе өрт шығуы мүмкін.
- Тоңазытқыштағы сақтандырғышты білікті техник немесе қызмет көрсету компаниясы ауыстыруға тиіс.
 - Бұлай істемеген жағдайда, электр қатері пайда болуы немесе адам жарақат алуы мүмкін.



Орнатуға қатысты ескертулер

АБАЙЛАҢЫЗ

- Құрылғының айналасына жеткілікті орын қалдырыңыз және оны тегіс жерге орнатыңыз.
 - Тоңазытқыштың деңгейі дұрыс болмаса, салқындату тиімділігі мен ұзақтығына әсер етуі мүмкін.
- Құрылғыны орнатып, іске қосқаннан кейін тағам салар алдында 2-3 сағат күтіңіз.
- Тоңазытқышты міндетті түрде білікті техник маман немесе сервис компаниясының орнатуын қатаң түрде ұсынамыз.
 - Бұлай істемеген кезде, электр қатері, өрт, жарылыс, құрылғыға байланысты ақау немесе жарақат алу қаупі пайда болуы мүмкін.

Қолданысқа қатысты сыни ескерту

ЕСКЕРТУ

- Қуат ашасын су қолыңызбен розеткаға сұқпаңыз.
 - Себебі электр қатері орын алуы мүмкін.
- Құрылғының үстіне зат қоймаңыз.
 - Есікті ашқанда немесе жапқанда, заттар құлап кетіп, адам жарақаттануы немесе және/не мүлікке зиян келуі мүмкін.
- Қолдарыңызды, аяқтарыңызды немесе темір заттарды (мысалы, тіс шұқығыш т.с.с.) тоңазытқыштың астыңғы немесе артқы жақтарына салмаңыз.
 - Себебі электр қатері орын алуы немесе жарақат алуыңыз мүмкін.
 - Кез келген өткір қырлар жарақат алуға себеп болуы мүмкін.
- Мұздатқыш бөліктің ішкі қабырғасын немесе мұздатқыш бөліктің ішінде тұрған заттарды су қолмен ұстамаңыз.
 - Теріні қарып кетуі мүмкін.



Қауіпсіздік туралы ақпарат

- Су құйылған сауытты тоңазытқыштың үстіне қоймаңыз.
 - Төгіліп қалса, өрт шығуы немесе электр қатері пайда болуы мүмкін.
- Тоңазытқыштың ішіне буланғыш немесе тұтанғыш нәрселерді немесе заттарды (бензол, сұйылтқыш, пропан газы, спирт, эфир, СГ және тағы басқа осы сияқты заттарды) сақтамаңыз.
 - Бұл тағам сақтауға ғана арналған тоңазытқыш.
 - Себебі өрт немесе жарылыс шығуы мүмкін.
- Балаларды құрылғымен ойнамас үшін қадағалап отыру керек.
 - Саусақтарыңызды "қыстыратын аумақтардан" алыс ұстаңыз. Есіктер мен корпустың арасына қажетіне орай шамалы орын қалдырылған. Балалар жақын жерде болса, есіктерді байқап ашыңыз.
- Есіктердің арасына өзіңіздің немесе балалардың саусақтарын қыстырып алмау үшін абайлаңыз.
 - Саусақтарыңызды есіктің сол және оң жақ жапсарларынан алыс ұстаңыз. Есіктерді ашар алдында саусақтарыңыздың олардың арасында тұрмағанына көз жеткізіңіз.
- Балаларға есікке немесе есіктің сауыттарына тартылып тұруға рұқсат бермеңіз. Ауыр жарақат алуы мүмкін.
- Балаларға тоңазытқыштың ішіне кіруге рұқсат бермеңіз. Қамалып қалуы мүмкін.
- Қолыңызды құрылғының астына сұқпаңыз.
 - Өткір қырларына жарақаттанып қалуыңыз мүмкін.
- Фармацевтикалық өнімдерді, ғылыми материалдарды не температураға сезімтал заттарды тоңазытқышта сақтамаңыз.
 - Температурасын қатаң бақылап отыруды қажет ететін өнімдерді тоңазытқышта сақтамаңыз.
- Егер фармацевтикалық заттың немесе түтіннің иісін сезсеңіз, қуат ашасын дереу ағытып, Samsung Electronics қызмет көрсету орталығына хабарласыңыз.
- Тоңазытқышқа шаң немесе су кірсе, ашасын суырып алыңыз да, Samsung Electronics қызмет көрсету орталығына хабарласыңыз.
 - Әйтпесе өрт шығу қаупі бар.



- Балаларға тартпаны басып кетуге рұқсат бермеңіз.
 - Тартпа сынып, балалар тайып құлап кетуі мүмкін.
- Тоңазытқыштың қасында болмаған кезде есігін ашық қалдырмаңыз және балаларға тоңазытқыштың ішіне кіруге жол бермеңіз.
- Сәбилер мен балалардың тартпаға кіруіне жол бермеңіз.
 - Қамалып қалып, тұншығу немесе жарақат алуға байланысты мерт болу қаупі бар.
- Тоңазытқышқа шамадан тыс көп тағам салмаңыз.
 - Есікті ашқан кезде құлап кетіп адам жарақаттанып қалуы немесе мүлікке зақым келуі мүмкін.
- Құрылғының бетіне құрт-құмырысқа жойғыш тәрізді ұшқыш спрейді шашпаңыз.
 - Адамдарға зиянды болумен қатар, электр тогы соғуы, өрт қатерін тудыруы немесе құрылғыға зақым келтіруі мүмкін.
- Су құйылатын саңылауға, мұз науасына және мұз жасағыштың себетіне саусақтарыңызды немесе басқа заттарды ешқашан салмаңыз.
 - Адам жарақат алуы немесе мүлікке нұқсан келуі мүмкін.
- Тұтанғыш спрей, тұтанғыш заттар, құрғақ мұз, дәрі-дәрмек немесе химикат тәрізді температураға сезімтал заттарды құрылғының қасында пайдаланбаңыз немесе ішіне қоймаңыз.
- Тоңазытқыштың ішін құрғату үшін шаш кептіргішті қолданбаңыз. Тоңазытқыштың ішіне жағымсыз иісті кетіру үшін жанып тұрған шамды қоймаңыз.
 - Себебі электр қатері орын алуы немесе өрт шығуы мүмкін.
- Су сауытын, мұз науасын және мұз текшелері науасын ауыз суымен ғана (минералды немесе тазартылған сумен) толтырыңыз.
 - Сауытқа шай, балшырын немесе энергетикалық сусын құймаңыз, себебі мұздатқышқа зақым келуі мүмкін.



Қауіпсіздік туралы ақпарат

- Құрылғының үстіне шықпаңыз немесе зат қоймаңыз (мысалы, кір, жанып тұрған шамдар, тұтатылған шылым, ыдыстар, химикаттар, металл заттар т.с.с.). Себебі электр қатері, өрт немесе құрылғыға байланысты ақау немесе жарақат алу қаупі пайда болуы мүмкін. Су құйылған сауытты құрылғының үстіне қоймаңыз.
 - Төгіліп қалса, өрт шығуы немесе электр қатері пайда болуы мүмкін.
- Ультракүлгін LED шамына ешқашан ұзақ уақыт тура қарамаңыз.
 - Себебі ультракүлгін сәулелердің әсерінен көзіңіз талығуы мүмкін.
- Сөрені төңкеріп қоймаңыз. Сөренің тірегіші жұмыс істей алмайды.
 - Шыны сөре құлап кетіп, адам жарақат алуы мүмкін.
- Саусақтарыңызды "қыстыратын аумақтардан" алыс ұстаңыз. Есіктер мен корпусың арасына қажетіне орай шамалы орын қалдырылған. Балалар жақын жерде болса, есіктерді байқап ашыңыз.
- Газ жылыстап шыққанын байқасаңыз, ашық от көзінің немесе басқа да газды тұтандыруы мүмкін заттардың жоқ екенін тексеріңіз де, құрылғы тұрған бөлмені бірнеше минут желдетіңіз.
 - Құрылғыға немесе қуат сымына қол тигізбеңіз.
 - Желдеткішті қолданбаңыз.
 - Жарқыл пайда болып, жарылысқа немесе өртке ұласуы мүмкін.
- Бөтелкелерді құлап қалмас үшін бір-біріне өте жақын орналастырып қою керек.
- Бұл тек үйде тағам сақтауға арналған құрылғы.



- Су құйылатын саңылауға, мұз науасына және мұз жасағыштың себетіне саусақтарыңызды немесе басқа заттарды ешқашан салмаңыз.
 - Адам жарақат алуы немесе мүлікке нұқсан келуі мүмкін.
- Құрылғыны өзіңіз жөндеуге, бөлшектеуге немесе өзгертуге әрекет етпеңіз.
- Стандартты сақтандырғыштан басқа сақтандырғышты (мысалы, мыс, темір сым т.б.) пайдаланбаңыз.
- Тоңазытқышты жөндеу немесе қайта орнату қажет болса, жақын жердегі сервис орталығына хабарласыңыз.
 - Бұлай істемеген кезде, электр қатері, өрт, құрылғыға байланысты ақау немесе жарақат алу қаупі пайда болуы мүмкін.
- Тоңазытқыштан тұтанған иіс немесе түтін шыққаны байқалса, дереу тоқ көзінен ағытыңыз да, Samsung Electronics қызмет көрсету орталығына хабарласыңыз.
 - Бұлай істемесеңіз, электр қатері пайда болуы немесе өрт шығуы мүмкін.
- Тоңазытқыштың ішкі шамдарын ауыстырар алдында ашаны розеткадан суырыңыз.
 - Себебі, электр тоғына түсу қатері бар.
- LED емес шамды ауыстыру қиынға соқса, Samsung қызмет көрсету орталығына хабарласыңыз.
- Ашаны розеткаға мықтап сұғыңыз.
- Зақым келген ашаны, қорек сымын немесе босап қалған розетканы пайдаланбаңыз.
 - Себебі электр қатері орын алуы немесе өрт шығуы мүмкін.



Қауіпсіздік туралы ақпарат

Пайдалану кезіндегі сақтық шаралар

АБАЙЛАҢЫЗ

- Жібітілген тағамды қайта мұздатпаңыз.
 - Мұздатылған және жібітілген тағамдарда жаңа тағамға қарағанда зиянды бактериялар тез көбейеді.
 - Екінші рет жібіткенде бұдан да көп жасушалар бөлініп, ылғал сыртқы шығып, тағам құрылымының біртұтастығын бұзады.
- Етті бөлме температурасында жібітпеңіз.
 - Шикі тағамның дұрыс қолданылуы - қауіпсіздікті қамтамасыз етуге тікелей әсер етеді.
- Мұздатқыш бөлікке шыны шөлмектерді немесе газдалған сусындарды қоймаңыз.
 - Сауыт мұздап, жарылып кетіп, адам жарақат алуы мүмкін.
- Тоңазытқыштағы мұз жасағышты ғана пайдаланыңыз.
- Үйден ұзақ уақытқа кетіп бара жатсаңыз (мысалы, демалысқа) және су немесе мұз диспенсерлерін пайдаланбайтын болсаңыз, судың кранын жабыңыз.
 - Себебі, су ағуы мүмкін.
- Тоңазытқышты ұзақ уақыт (3 апта не бұдан көп) пайдаланбайтын болсаңыз, тоңазытқышты соның ішінде, мұз себетін босатып, тоқ көзінен ағытып, судың кранын жауып, ішкі қабырғалардың беттеріндегі ылғалды сүртіп, иіс және зең пайда болмас үшін есікті ашық қалдырыңыз.



- Құрылғының барынша жақсы жұмыс істеуін қамтамасыз ету үшін:
 - Тағамдарды тоңазытқыштың артқы жағындағы желдеткіш саңылауларға тым жақын қоймаңыз, себебі тоңазытқыш бөліктің ішіндегі ауаның еркін айналуына кедергі жасайды.
 - Тағамды тоңазытқышқа қояр алдында, дұрыс ораңыз немесе ауа кірмейтін сауыттарға салыңыз.
 - Мұздатылған тағамдардың ең ұзақ сақтау уақыты мен жарамдылық мерзіміне назар аударыңыз.
 - Үш аптадан аз уақытқа кететін кезде тоңазытқышты тоқтан ажыратудың қажеті жоқ. Дегенмен, үш аптадан ұзақ уақытқа кетіп бара жатсаңыз, барлық тағамдарды және мұз себетіндегі мұзды алып, тоңазытқышты ток көзінен ағытып, судың кранын жауып, ішкі қабырғалардың беттеріндегі ылғалды сүртіп, иіс және зең пайда болмас үшін есікті ашық қалдырыңыз.
- Қызмет кепілдігі және өзгерту.
 - Бұл дайын құрылғыға 3-ші тарап енгізген кез келген өзгеріске Samsung тарапынан кепілді қызмет көрсетілмейді, сондай-ақ, Samsung 3-ші тарап енгізген өзгертуден туындаған, қауіпсіздікке қайшы жағдайлар үшін жауапкершілік көтермейді.
- Тоңазытқыштың ішіндегі ауа саңылауларын бітемеңіз.
 - Ауа саңылаулары бітелсе, әсіресе пластик қалтамен бітелсе, тоңазытқыш қатты салқындап кетуі мүмкін. Салқындату циклы өте ұзаққа созылса, су сүзгісі сынып, су ағып кетуі мүмкін.
- Тоңазытқышпен бірге жеткізілген мұз жасағышты ғана пайдаланыңыз.
- Ішіндегі артық ылғалды сүртіңіз де, есіктерін ашық қалдырыңыз.
 - Әйтпесе, жағымсыз иіс, зең пайда болуы мүмкін.
- Тоңазытқыш электр желісінен ағытылып қалса, қайта қосар алдында кемінде бес минут күтіңіз.



Қауіпсіздік туралы ақпарат

- Тоңазытқыш су болып қалса, ашасын розеткадан суырып, Samsung Electronics қызмет көрсету орталығына хабарласыңыз.
- Шыны беттің ешқайсысын соқпаңыз немесе оған шамадан тыс көп күш салмаңыз.
 - Сынған шыны адамға зақым және/немесе мүлікке зақым келтіруі мүмкін.
- Су сауыты мен мұз текшесінің науаларын ауыз суымен ғана толтырыңыз (қран суы, минералды су немесе тазартылған су).
 - Сауытқа шай немесе спорт сусындарын құймаңыз. Себебі тоңазытқышқа зақым келтіруі мүмкін.
- Саусақтарыңыз қыстырылып қалмау үшін абай болыңыз.
- Құрылғыны су басып кетсе, дереу электр желісінен ағытыңыз да, жақындағы қызмет көрсету орталығына хабарласыңыз.
 - Өрт шығуы немесе электр қатері орын алуы мүмкін.
- Тоңазытқыштың есігінде көкөніс майын сақтамаңыз. Май қатып, пайдалануды қиындатуы мүмкін. Сонымен қатар, ашық сауыттан май ағып, аққан май есіктің сауытын жаруы мүмкін. Май сауытын ашқаннан кейін сауытты шкаф немесе буфет тәрізді салқын және көлеңкелі жерге сақтаған дұрыс.
 - Көкөніс майларының түрі: зәйтүн майы, жүгері майы, жүзім дәнінің майы және т.б.



Тазарту кезіндегі сақтық шаралары

АБАЙЛАҢЫЗ

- Тоңазытқыштың ішкі немесе сыртқы бетіне су шашпаңыз.
 - Электр қатері орын алуы немесе өрт шығуы мүмкін.
- Тоңазытқыштың ішін құрғату үшін шаш кептіргішті қолданбаңыз.
- Тоңазытқыштың ішіндегі жағымсыз иісті кетіру үшін жанып тұрған шам қоймаңыз.
 - Себебі электр қатері орын алуы немесе өрт шығуы мүмкін.
- Тазалағыш құралдарды бейнебетке тура шашпаңыз.
 - Бейнебетке басылған қаріптер түсіп қалуы мүмкін.
- Құрылғыға су тәрізді бөгде зат кіріп кетсе, ашасын розеткадан суырып, ең жақын қызмет көрсету орталығына хабарласыңыз.
 - Бұлай істемесеңіз, электр қатері немесе өрт пайда болуы мүмкін.
- Қуат ашасының істікшелеріндегі бөгде затты немесе шаңды тазалау үшін таза, құрғақ шүберекті пайдаланыңыз. Ашаны тазалаған кезде су немесе дымқыл шүберекті қолданбаңыз.
 - Себебі өрт шығуы немесе электр тоғы соғуы мүмкін.
- Құрылғыға тура су шашып тазалауға болмайды.
- Бензол, сұйылтқыш немесе Сlorox, хлоридті пайдаланып тазаламаңыз.
 - Себебі бұндай заттар құрылғының беткі қаптамасын бүлдіруі және өрт шығаруы мүмкін.
- Үлестіргіш тесікке ешқашан саусақтарыңызды немесе басқа заттарды сұқпаңыз.
 - Адам жарақат алуы немесе мүлікке нұқсан келуі мүмкін.
- Тазалау немесе күтім көрсету жұмыстарын іске асырмай тұрып, құрылғыны розеткадан ағытыңыз.
 - Бұлай істемесеңіз, электр қатері немесе өрт пайда болуы мүмкін.



Қауіпсіздік туралы ақпарат

- Тоңазытқышты тазалау үшін таза жөкені немесе жұмсақ матаны және жұмсақ жуғыш зат салынған жылы суды пайдаланыңыз.
- Терезе спрейлері, жеміргіш, тұтанғыш сұйықтар, тұз қышқылы, тазалағыш балауыздар, концентрацияланған сұйықтықтар, ағартқыштар немесе мұнай өнімдері бар жуғыш заттарды сыртқы беттерді (есіктер және корпус), пластик бөліктерді, есікті және ішкі қаптауларды және тығыздағыштарды тазалау үшін пайдаланбаңыз.
 - Бұл материалға сызат түсіруі немесе нұқсан келтіруі мүмкін.
- Суық тұрған шыны сөрелерді немесе қақпақтарды жылы сумен тазаламаңыз. Шыны сөрелер және қақпақтар кенет температура өзгерісінің әсеріне ұшыраса немесе оларды соғып не түсіріп алсаңыз, сынып қалуы мүмкін.





Құрылғыны қоқысқа тастауға қатысты қатаң ескертулер

ЕСКЕРТУ

- Бұл құрылғының орам материалдарын қоршаған ортаға зиян келтірмейтін етіп тастау керек.
- Құрылғыны қоқысқа тастар алдында, артқы түтіктерінің ешбіріне зақым келмегеніне көз жеткізіңіз.
- Салқындатқыш ретінде R-600a немесе R-134a пайдаланылған. Тоңазытқышыңызда қандай тоңазытқыш сұйық қолданылғанын, құрылғының артындағы компрессордың жапсырмасынан немесе құрылғының ішіндегі техникалық ақпарат тақтайшасынан қараңыз. Бұл тоңазытқышта тұтанғыш газ (R-600a салқындатқышы) бар болса, бұл құрылғыдан қауіпсіз түрде арылу үшін жергілікті уәкілетті мекемеге хабарласыңыз.
- Бұл тоңазытқышты тастаған кезде, кішкене балалар немесе жануарлар қамалып қалмас үшін тоңазытқыштың есігін/есігінің тығыздағышын және есігінің бекітпесін ағытып алыңыз. Балаларды құрылғымен ойнамас үшін қадағалап отыру керек. Бала ішіне қамалып қалса, жарақат алуы немесе тұншығып мерт болуы мүмкін.
 - Бала қамалып қалса, жарақат алуы және тұншығып мерт болуы мүмкін.
- Оқшаулау үшін циклопентан қолданылған. Оқшаулау материалындағы газды тастау үшін арнайы қоқысқа тастау шарасын орындау керек. Осы құрылғыны қоршаған ортаға залал тигізбейтін етіп тастау үшін жергілікті уәкілетті мекемеге хабарласыңыз.
- Орам материалдарының барлығын балалардың қолы жетпейтін жерде ұстаңыз, себебі орам материалдары балалар үшін қауіпті болуы мүмкін.
 - Бала басына қалтаны киіп алса, тұншығып қалуы мүмкін.





Қауіпсіздік туралы ақпарат

Құрылғыны дұрыс пайдалануға арналған қосымша кеңес

- Тоқ сөніп қалған жағдайда, жергілікті электрмен жабдықтау компаниясына қоңырау шалып, электр тоғының қанша уақыт болмайтынын сұраңыз.
 - Тоқ бір немесе екі сағат ішінде қалпына келсе, тоңазытқыш температурасына әсер етпейді. Дегенмен, тоқ сөніп тұрған кезде тоңазытқыштың есігін барынша аз ашу керек.
 - Электр қуаты 24 сағаттан астам сөніп қалса, мұздатылған тағамдардың барлығын алыңыз да, тастаңыз.
- Құрылғыны температурасы бұл құрылғы жұмыс істейтін ортаның температурасынан үнемі төмен болатын жерге ұзақ уақыт қойсаңыз, тоңазытқыш бір қалыпты (мұздатылған тағам еріп кетуі немесе мұздатылған тағам бөлігіндегі температура тым төмендеп кетуі) жұмыс істемеуі мүмкін.
- Тағамдардың кей түрлерін тоңазытып сақтаған кезде, тағам сапасына қарай дұрыс сақталмауы мүмкін.
- Құрылғыңызға мұз қатпайды, басқаша айтқанда, құрылғының мұзын қолдан жібітудің қажеті жоқ. Бұл әрекет автоматты түрде орындалады.
- Жібіту кезінде температураның көтерілуі ISO талаптарына сай келеді. Құрылғыны жібіту барысында тоңазытқыш ішіндегі мұздатылған тағам температурасының жоғарылап кетуін қаламасаңыз, мұздатылған тағамды бірнеше қабат газетке ораңыз.
- Мұздатылған тағамды әбден жібітіп болғаннан кейін қайта мұздатпаңыз.



WEEE туралы нұсқаулар



Өнімді дұрыс тастау (Қолданыс мерзімі аяқталған электр және электроника құрылғысы)

(Жеке қоқысқа тастау жүйесін пайдаланатын елдерге қатысты)

Өнімдегі, оның керек-жарақтарындағы немесе ілеспе кітапшасындағы белгі, осы өнім мен оның электроникалық керек-жарақтарын (мысалы, зарядтағыш құралы, құлаққабы, USB сымы), қолданыс мерзімі аяқталғаннан кейін басқа тұрмыстық қалдықтармен бірге тастамау керек дегенді білдіреді. Қалдық дұрыс тасталмаған жағдайда қоршаған орта немесе адамдардың денсаулығына келетін зиянның алдын алуға және материалдық ресурстарды қайтадан қажетке жаратуға өз үлесіңізді қосу үшін бұндай заттарды басқа қоқыс түрлерінен бөлектеп, қалдық өнімдерді қайта өңдеуден өткізетін жерге апарып тапсырыңыз.

Тұрмыстық құрылғыны қолданушылар, осы заттарды қоршаған ортаға залалсыз түрде қайта өңдеуден өткізу үшін осы құрылғыны қайда апарып тапсыру, қалай тапсыру туралы егжей-тегжейлі ақпаратты, осы өнімді сатып алған бөлшек сауда орталығына немесе жергілікті мекемеге хабарласып алуына болады.

Коммерциялық мақсатта қолданушылар, өз жабдықтаушыларына хабарласып, сатып алу келісім-шартының талаптарымен танысуы керек. Осы өнім мен оның электроникалық керек-жарақтарын басқа да коммерциялық өнімдердің қалдықтарымен араластырып тастауға болмайды.

Samsung қоршаған ортаға қатысты міндеттемелерін және өнімге қатысты заң алдындағы нақты міндеттерін, яғни REACH, WEEE немесе батареялар туралы ақпаратты қарағыңыз келсе, мына сайтқа барыңыз: www.samsung.com

(Еуропа елдерінде және Ұлыбританияда сатылатын өнімдерге ғана қатысты)

Орнату

Бұл тоңазытқышты дұрыс орнату және қолданбай тұрып оқыс жағдайларға жол бермеу үшін осы нұсқауларды мұқият орындаңыз.

⚠ ЕСКЕРТУ

- Тоңазытқышты осы пайдаланушы нұсқаулығында көрсетілген мақсатта ғана қолданыңыз.
- Кез келген қызмет көрсету жұмысын білікті техник ғана орындауға тиіс.
- Құрылғының орам материалын жергілікті ережелерге сәйкес қоқысқа тастаңыз.
- Электр тоғы соқпас үшін қызмет көрсету немесе ауыстыру алдында қуат сымын ағытыңыз.

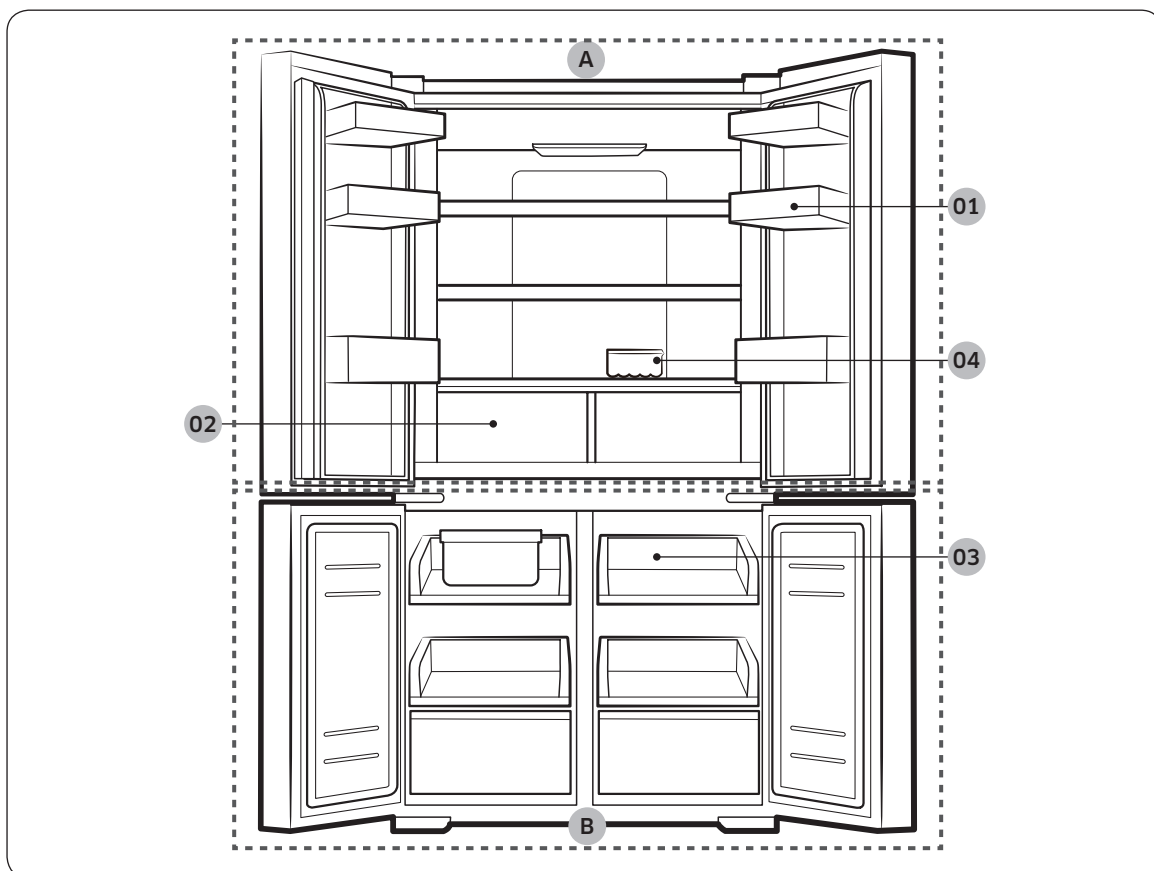
Тоңазытқышқа жалпы шолу

📖 ЕСКЕРТПЕ

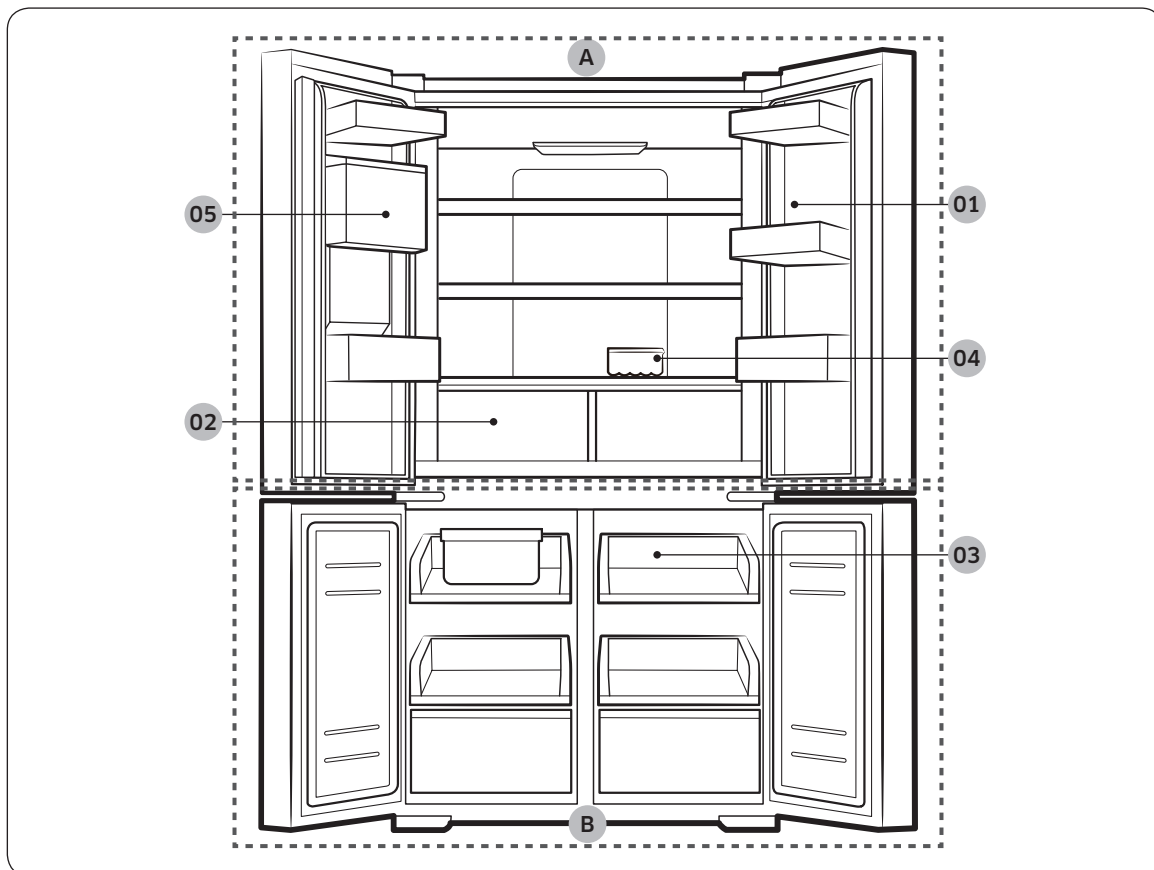
Тоңазытқыштың нақты түрі мен бірге жеткізілген бөлшектері үлгіге және елге байланысты өзгешелеу болуы мүмкін.

Қосымша ақпаратты Құрылғы көрінісі бөлімінен қараңыз.

Қалыпты үлгі



Диспенсерлі үлгі



01 Тоңазытқыш есігінің сауыты

02 Жаңа піскен көкөніс және жеміс тартпалары

03 Сырғытпалы сөре

04 Жұмыртқа салғыш

05 Су сауыты *

A. Тоңазытқыш

B. Мұздатқыш

* Диспенсерлі үлгілерде ғана

Орнату

ЕСКЕРТПЕ

- Қуат тиімділігін қамтамасыз үшін сөрелердің барлығын, тартпаларды және себеттерді бастапқы орындарына қойыңыз.
- Есікті жапқан кезде, басқа есікке сызат түсірмеу үшін тігінен топсаланған бөліктің дұрыс орында тұрғанына көз жеткізіңіз.
- Тігінен топсаланған бөлік кері ауысып тұрса, дұрыс орынға қайта қойыңыз да, содан кейін есікті жабыңыз.
- Тігінен топсаланған бөлікте кейде ылғал пайда болуы мүмкін.
- Есікті өте қатты жапсаңыз, басқа есік ашылуы мүмкін.
- Ішкі немесе сыртқы LED шамы істен шықса, жергілікті Samsung қызмет көрсету орталығына хабарласыңыз.

Мұздатқыштың ішіндегі сақтайтын орынды кеңейту үшін

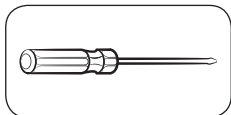
Сөре не сөрелер мен олардың тұғырлары тәрізді бір немесе бірнеше опциялық керек-жарақты алыңыз; бұлардың барлығын саймансыз, қолмен алуға болады.

- Бұл опциялық керек-жарақтар жылу және механикалық жұмысқа әсер етпейді.
- Мұздатқыштың берілген сақтау сыйымдылығына, бұл опциялық керек-жарақтар қосылмаған.
- Қуат тиімділігін барынша жақсарту үшін сөрелердің барлығын, тартпаларды және сауыттарды бастапқы орындарына қойыңыз.

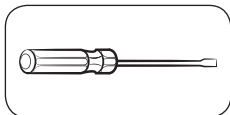
Есікті тоңазытқышты кіргізу үшін алу

Тоңазытқышты өлшеміне қарай кіреберістен өткізе алмасаңыз, мына нұсқауларды орындаңыз:

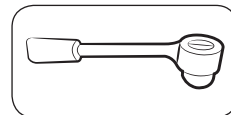
Саймандар қажет (жинаққа кірмейді)



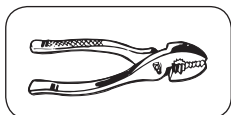
Айқыш ұшты бұранда бұрағыш



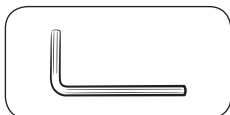
Жалпақ ұшты бұранда бұрағыш



Қырлы кілт (8 мм)

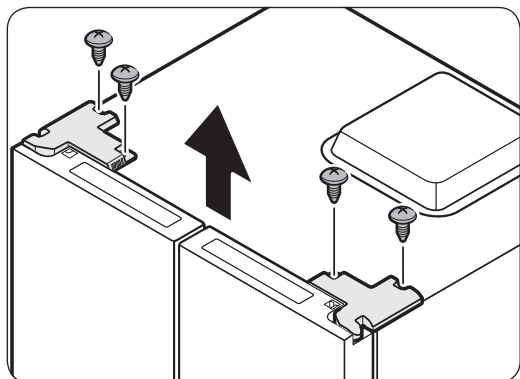


Тістеуік



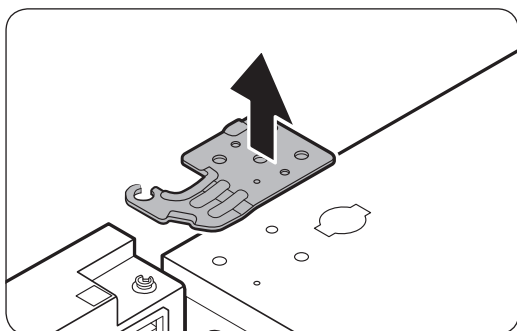
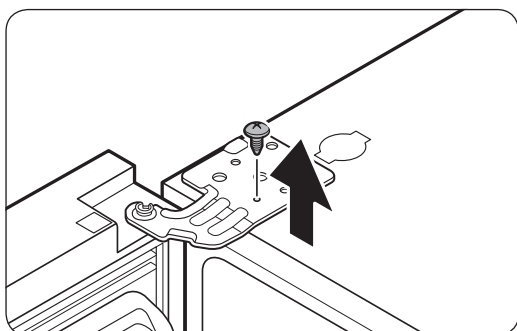
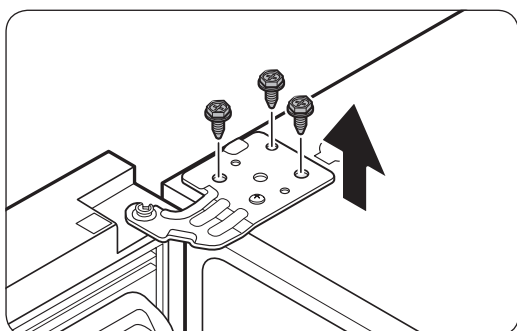
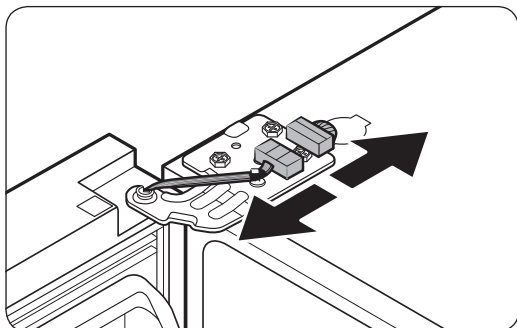
Әмбебап кілт (4 мм)

Тоңазытқыштың есіктерін ағытып алу



1. Есік жабық тұрғанда қақпақ топсасындағы бұрандаларды (x4) алу үшін әмбебап бұранда бұрағышын пайдаланыңыз. Үстіңгі қақпақты жалғастырғыштарымен бірге көтеріп алыңыз.

Орнату



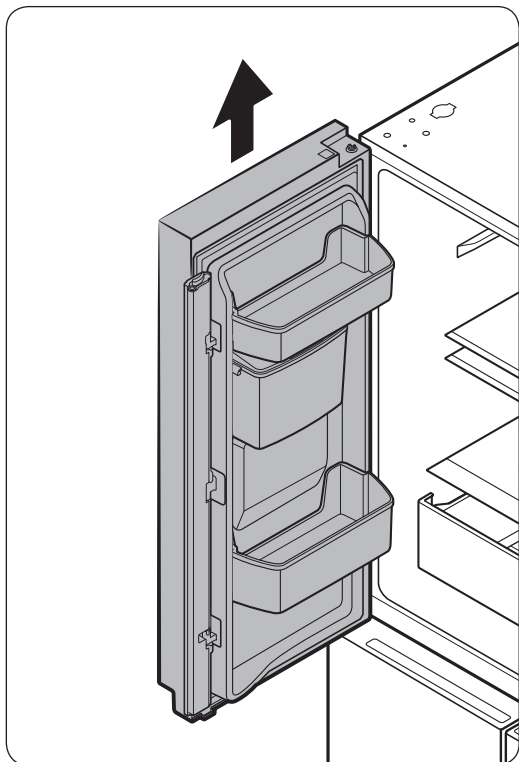
2. Тоңазытқыштың үстіңгі жағындағы электр сымын ағытып алыңыз.

⚠ АБАЙЛАҢЫЗ

- Екі есікті бір мезетте алмаңыз. Есіктерді міндетті түрде бір-бірден алыңыз. Себебі, есіктердің біреуі құлап, жарақат алуға әкелуі мүмкін.
 - Жалғастырғыштарды ағыту алдында тоңазытқыштың ток көзінен ағытылғанына көз жеткізіңіз.
3. Тоңазытқыштың жоғарғы жағындағы топсаны ұстап тұратын алты бұрандалы 3 болтты 8 мм розетка кілтінің көмегімен суырып алыңыз.

4. Жер сымын бекітетін бұранданы алу үшін әмбебап бұранда бұрағышын (+) пайдаланыңыз.

5. Жоғарыда көрсетілгендей циклды электр сымынан және жер сымынан ажыратыңыз.



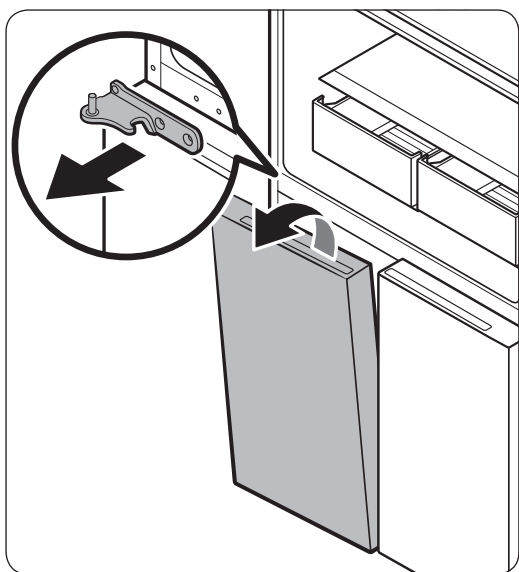
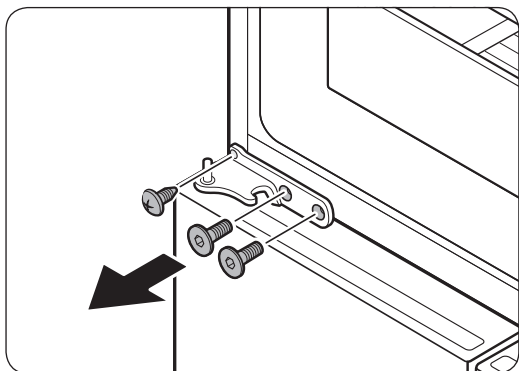
6. Есікті ағытып алу үшін тігінен көтеріңіз.
7. Есікті ағытып алу үшін баппен, тік ұстаған қалпы жоғары тартыңыз. Есікке қатты салмақ салмаңыз. Есік құлап қалып, жарақаттауы мүмкін.
8. Есікті тегіс жерге қойыңыз.
9. Жоғарыдағы қадамдарды екінші есік үшін де қайталаңыз.

Орнату

Мұздатқыштың есіктерін ағытып алыңыз

⚠ АБАЙЛАҢЫЗ

Мұздатқыштың есіктерін алмай тұрып, міндетті түрде тоңазытқыштың есіктерін алыңыз.

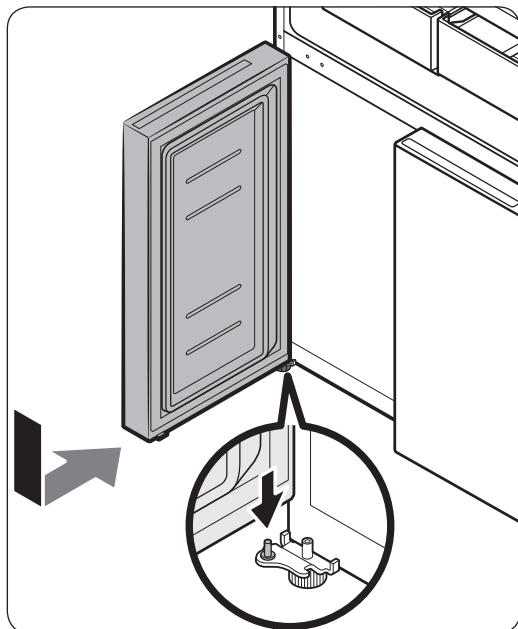


1. Әмбебап бұранда бұрағышын (+) пайдаланып, сол жақ және оң жақ ортаңғы топсаларында орналасқан бұранданы алыңыз. Сол жақ және оң жақ ортаңғы топсаларына орнатылған 2 алты қырлы болттарды әмбебап сомын кілтімен (Ø 4 mm) алыңыз.
2. Мұздатқышқа жалғанған ортаңғы топсаны суырып алыңыз.
3. Есікті алдыңғы жаққа еңкейтіңіз, содан кейін оны жақсылап көтеріп алыңыз. Есікті зақымдауы мүмкін ортаңғы топсаға тигізбей мұқият болыңыз.
4. Жоғарыдағы қадамдарды екінші есік үшін де қайталаңыз.

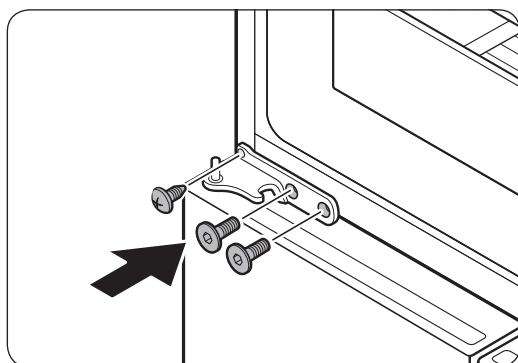
Мұздатқыштың есіктерін қайта салыңыз

⚠ АБАЙЛАҢЫЗ

- Есіктерді қайта салу алдында барлық электр қосылымдарының дұрыс қосылғанына көз жеткізіңіз.
- Мұздатқыштың есігін тоңазытқыштың есігін салмай тұрып орнату керек.



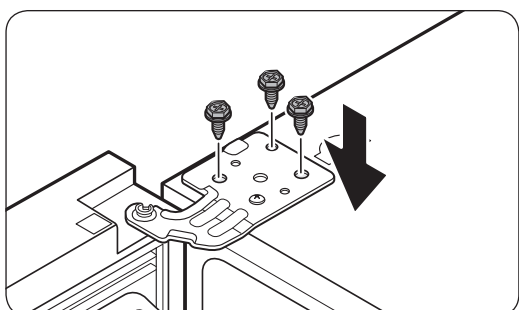
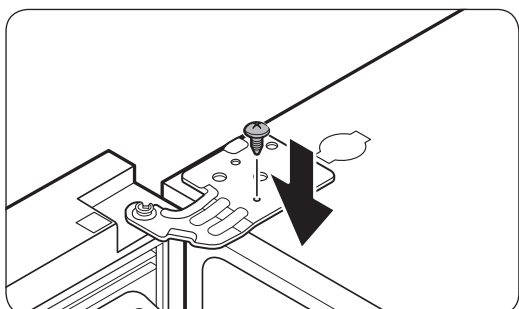
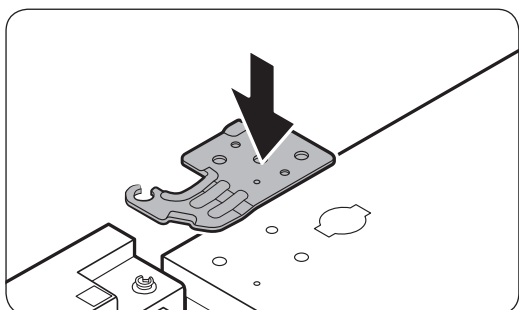
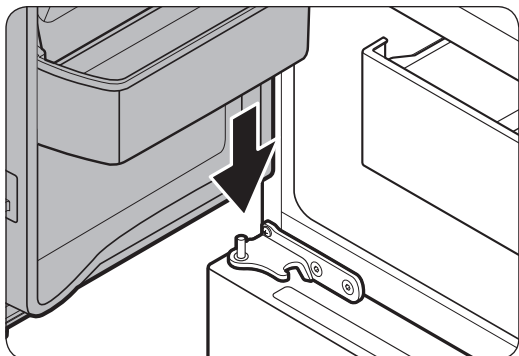
1. Мұздатқыштың есігін көрсеткі бағытына қарай итеріп тұрып, астыңғы топсаға салыңыз.



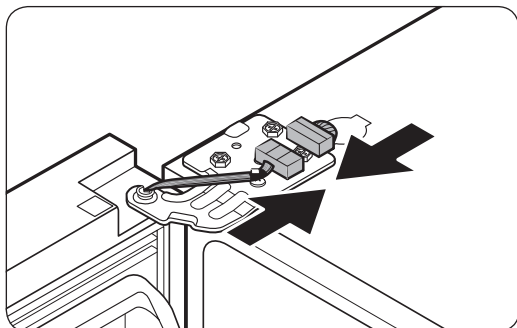
2. Жоғарыдағы қадамдарды екінші есік үшін де қайталаңыз.

Орнату

Тоңазытқыштың есіктерін қайта салыңыз



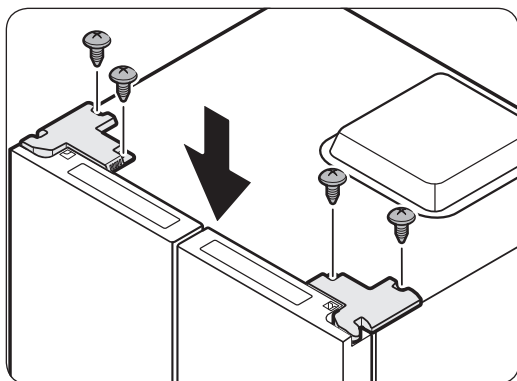
1. Есікті 90 градустан кең етіп ашып ұстап тұрған қалпы ортаңғы топсаға салыңыз.
2. Үстіңгі топсаны орнына қойып, содан кейін есіктің үстіңгі тесігіне салыңыз.
3. Әмбебап бұранда бұрағышын (+) пайдаланып, жоғарғы оң және сол жақ топсаларға жерлендіру бұрандасын бұрап бекітіңіз.
4. Жоғарғы сол жақта және оң жақ топсада алты бұрандалы 3 болтты розетка кілтімен салыңыз (8 мм).



5. Сым жалғастырғыштарды жалғаңыз.

⚠ АБАЙЛАҢЫЗ

- Сым жалғастырғыштарының дұрыс қосылып тұрғанына көз жеткізіңіз. Әйтпесе, дисплей жұмыс істемейді.



6. Жоғарыдағы қадамдарды екінші есік үшін де қайталаңыз.

7. Қақпақ топсасын орнына қойыңыз. Содан кейін бұрандаларды (x4) қатайтыңыз.

Орнату

Орнату

Орнату қадамдары

1-ҚАДАМ Орнататын жерді таңдаңыз

Орнататын жерге қойылатын талаптар:

- Кілем төселмеген қатты, тегіс, ауа айналымына кедергі келтірмейтін жер
- Күннің көзі тура түспейтін жер
- Есікті ашуға және жабуға ыңғайлы орын
- Қызу көзінен алыс
- Жөндеу және қызмет көрсетуге ыңғайлы орын
- Температура ауқымы: 10 °C және 43 °C арасында

Тиімді температура ауқымы

Тоңазытқыш өз класы үшін көрсетілген температура ауқымында қалыпты жұмыс істеуге сәйкес жасалған.

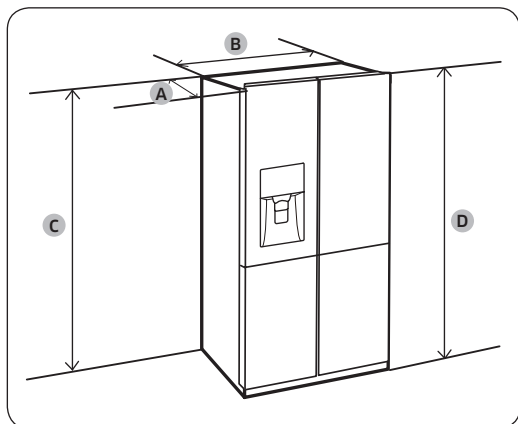
Санаты	Таңба	Қоршаған орта температурасының ауқымы (°C)	
		IEC 62552 (ISO 15502)	ISO 8561
Көбейтілген температура	SN	+10 бастап +32 дейін	+10 бастап +32 дейін
Бірқалыпты	N	+16 бастап +32 дейін	+16 бастап +32 дейін
Субтропикалық	ST	+16 бастап +38 дейін	+18 бастап +38 дейін
Тропикалық	T	+16 бастап +43 дейін	+18 бастап +43 дейін

ЕСКЕРТПЕ

Тоңазытқыштың салқындату қарқыны мен пайдаланатын қуат мөлшеріне қоршаған ортаның температурасы, есікті ашу жиілігі және тоңазытқыштың орналасқан орны әсер етуі мүмкін. Температура параметрлерін тиісінше реттеуді ұсынамыз.

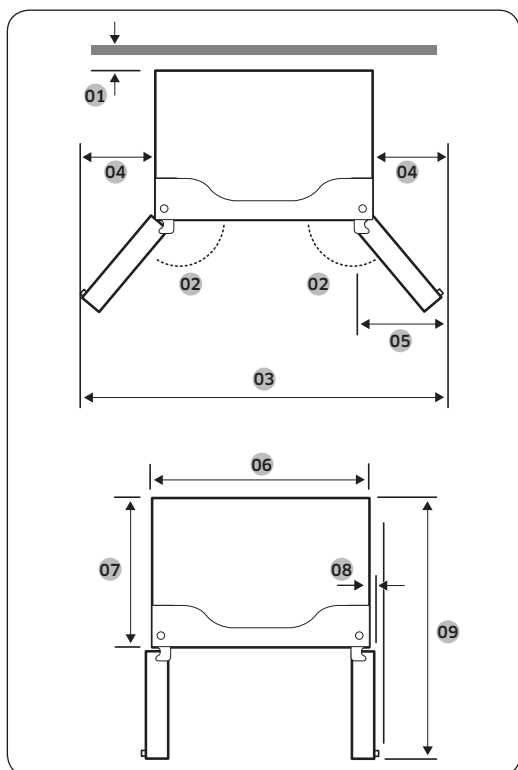
Бос орын

Орнату кезінде қалдыратын бос орынды төмендегі суреттер мен кестеден қараңыз.



"A" тереңдігі	740
"B" ені	833
"C" биіктігі	1793
"D" жалпы биіктігі	1775

(өлшем бірлігі: мм)



- 01 50 мм-ден көп
- 02 130°
- 03 1394 мм
- 04 282 мм
- 05 320 мм
- 06 830 мм
- 07 655 мм
- 08 36 мм
- 09 1088 мм

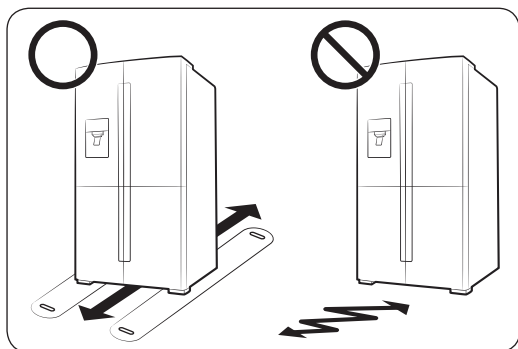
ЕСКЕРТПЕ

Жоғарыдағы кестеде берілген өлшемдер, өлшеу тәсіліне қарай өзгеруі мүмкін.

Орнату

Орнату

2-ҚАДАМ Еден



ЕСКЕРТПЕ

Тығыздағыштың қағазын алып, содан кейін тығыздағышты (сұры текше) тоңазытқыштың барынша жақсы жұмыс істеуін қамтамасыз ету үшін артқы жағына орнатыңыз. Тоңазытқышты орнатқан кезде тығыздағыштың жоғарыдағы суретте көрсетілген тәрізді орнатылуын қамтамасыз етіңіз. Бұл тоңазытқыштың жұмысын жақсарту үшін қажет. Егер тоңазытқышты ас үй қаптамасының ішіне орнатсаңыз, есікті қаптамаға беттестіріп орнату үшін тығыздағышты алу керек.

- Тоңазытқыш орнатылатын бет толық толтырылған тоңазытқышты көтере алуы керек.
- Еденді қорғау үшін тоңазытқыштың әр тірегінің астына үлкен картон төсеу керек.
- Тоңазытқышты тұрақты тұратын жеріне орнатқаннан кейін, еденді қорғау үшін, егер қажет болмаса орнынан қозғамаңыз. Жылжыту керек болса, жылжытатын жолға қалың қағаз немесе ескі кілем тәрізді зат төсеңіз.

ЕСКЕРТПЕ

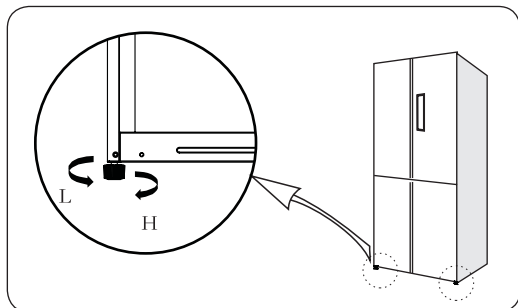
Тоңазытқышты өлшемі сәйкес келмей кіреберістен өткізе алмасаңыз, Орнату бөліміндегі Тоңазытқышты кіргізу үшін есікті алу тармағын қараңыз.

3-ҚАДАМ Деңгейі реттегіш тіректерді ретке келтіріңіз

АБАЙЛАҢЫЗ

- Тоңазытқышты тегіс, қатты еденге қойып деңгейін реттеу керек. Бұлай істемегенде тоңазытқышқа зақым келуі немесе адам жарақат алуы мүмкін.
- Тоңазытқыштың деңгейін тоңазытқыш бос тұрған кезде реттеу керек. Тоңазытқыштың ішінде ешбір тағам жоқ екеніне көз жеткізіңіз.
- Қауіпсіз болу үшін алдыңғы тіректерін артқы тіректерден сәл биіктетіңіз.

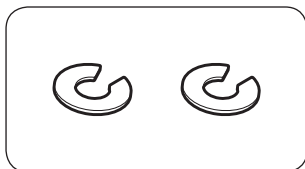
Тоңазытқыштың деңгейін реттеу үшін, деңгейді реттеуге арналған арнайы бұрандасы (деңгейлегіші) бар алдыңғы тіректерін қолдануға болады. Деңгейді реттеу үшін жалпақ басты бұранда бұрағышты пайдаланыңыз.



- Сол жақтың биіктігін реттеу үшін: Биіктету үшін деңгейлегішті сағат тілінің бағытымен, төмендету үшін сағат тілінің бағытына қарсы бұраңыз.
- Оң жақтың биіктігін реттеу үшін: Биіктету үшін деңгейлегішті сағат тілінің бағытымен, төмендету үшін сағат тілінің бағытына қарсы бұраңыз.

Орнату

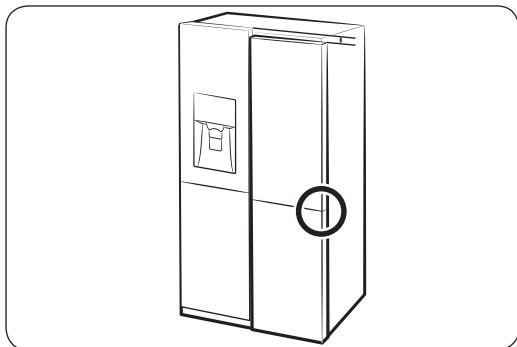
4-ҚАДАМ Есіктің биіктігін, сонымен қатар, есіктің саңылауын реттеңіз



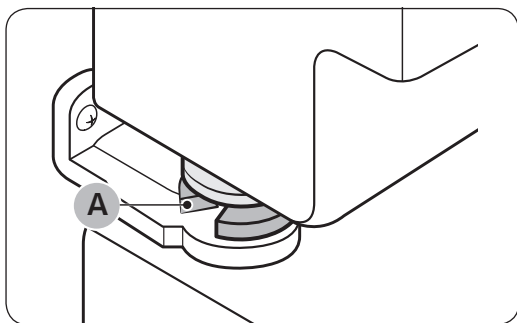
Серіппелі шығырық

Есіктің биіктігін берілген серіппелі шығырық (1 мм) көмегімен реттеуге болады.

Есіктің биіктігін реттеу үшін:



1. Есіктердің арасындағы биіктік айырмашылықтарын тексеріңіз, содан кейін астыңғы есікті көтеріп ұстап тұрыңыз.



2. Өлшемі сәйкес келетін **серіппелі шығырықты (А)** есік пен топсаның арасына көрсетілгендей салыңыз.

⚠ АБАЙЛАҢЫЗ

- Бұл үшін тек бір ғана серіппелі шығырықты салыңыз. Екі немесе одан көп серіппелі шығырық сырғып кетуі немесе үйкелген дыбыс шығаруы мүмкін.
- Серіппелі шығырықтарды балалардың қол жетпейтін жерде және кейін пайдалану үшін сақтап қойыңыз.
- Есікті өте көп биіктетпеңіз. Есік үстіңгі қақпаққа тиіп, зақым келтіруі мүмкін.

5-ҚАДАМ Бастапқы параметрлер

Келесі қадамдарды орындағаннан кейін, тоңазытқыш толық іске қосуға дайын.

1. Тоңазытқышты іске қосу үшін қуат сымын қабырғадағы розеткаға жалғаңыз.
2. Есікті ашыңыз да, ішкі жарық шамының жанатын-жанбайтынын тексеріңіз.
3. Температураны ең суық температураға қойып, шамамен бір сағат күтіңіз. Содан кейін, мұздатқыш шамалы салқындайды да, қозғалтқыш қалыпты жұмыс істейді.
4. Тоңазытқыш орнатылған температураға жеткенше күтіңіз. Енді тоңазытқыш пайдалануға дайын.

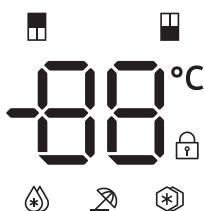
6-ҚАДАМ Соңғы тексеру

Орнатып болғаннан кейін келесіні тексеріңіз:

- Тоңазытқыштың электр көзіне қосылғанын және жерге дұрыс тұйықталғанын.
- Тоңазытқыштың қабырғадан немесе шкафтан жеткілікті қашықтықта, тегіс, орнықты жерге қойылғанын.
- Тоңазытқыштың орнықты екенін және еденге орнықты қойылғанын.
- Есіктің еркін ашылып-жабылатынын және есік ашылғанда ішкі жарық шамының автоматты түрде жанатынын.

Іске пайдалану

Функция панелі



01 Fridge
Power Cool (3 sec)

02 Freezer
Power Freeze (3 sec)

03 Vacation
(3 sec)

04 Lock
(3 sec)

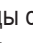
01 Fridge (Тоңазытқыш) /
Power Cool (Қарқынды салқындату)

03 Vacation (Демалыс)

02 Freezer (Мұздатқыш) /
Power Freeze (Қарқынды мұздату)

04 Lock (Бекітпе)

01 Тоңазытқыш / Қарқынды салқындату (3 сек)



Fridge (Тоңазытқыш)	Fridge (Тоңазытқыш) түймесін тоңазытқыш температурасын орнату немесе Power Cool (Қарқынды салқындату) функциясын қосу/сөндіру үшін пайдалануға болады. Тоңазытқыш үшін салқындату температурасын қолдан реттеуге болады. Температура индикаторы қазір орнатылып тұрған немесе таңдалған температурадан хабар береді. 2 °C және 8 °C арасындағы қажетті температураны таңдау үшін Fridge (Тоңазытқыш) түймесін баса беріңіз.
Power Cool (Қарқынды салқындату)	Қарқынды салқындату функциясы желдеткішті ең үлкен жылдамдыққа қойып, салқындатуды тездетеді. Бұл жылдам бұзылатын тағамдарды немесе есікті біраз уақыт ашық қалдырғаннан кейін тағамдарды жылдам салқындату үшін пайдалы функция. Тоңазытқыш бірнеше сағат ең үлкен жылдамдықта жұмыс істеп тұрады да, содан кейін алдыңғы температураға қайтады. <ul style="list-style-type: none">• Қарқынды салқындатуды іске қосу үшін, Fridge (Тоңазытқыш) батырмасын 3 секунд басып, Қарқынды салқындату опциясын таңдаңыз. Тиісті индикатор жарығы () жанады. Қарқынды салқындату параметрін орнатқаннан кейін Қарқынды салқындату жұмысының әдепкі уақыты 2,5 сағатты құрайды, егер тоңазытқыш бөлмесіндегі температура қанағаттандырарлық болмаса, Қарқынды салқындату функциясын 6 сағатқа дейін қосуға болады, ал осы уақыттан кейін Қарқынды салқындату функциясы автоматты түрде жұмыс режимінен шығады.

ЕСКЕРТПЕ

Панельдегі температураны өзгерткенде, панельде орнатқан температураға жеткенге дейін тоңазытқыштың ішіндегі ағымдық температура көрсетіледі. Содан кейін, панельде орнатқан жаңа температура көрсетіледі. Тоңазытқыш жаңа температураға жеткенше біраз уақыт қажет. Бұл қалыпты жағдай. Осы уақытта, температураны қайта орнатудың қажеті жоқ.

Іске пайдалану

02 Мұздатқыш / Қарқынды мұздату (3 сек)

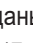
Freezer (Мұздатқыш)	Freezer (Мұздатқыш) түймесін мұздатқыш температурасын орнату немесе Қарқынды мұздату функциясын қосу үшін пайдалануға болады. Қол жетімді температуралар: -16 °С және -24 °С.
Power Freeze (Қарқынды мұздату)	<p>Қарқынды мұздату функциясы желдеткішті ең үлкен жылдамдыққа қойып, мұздатуды тездетеді. Мұздатқыш бірнеше сағат ең үлкен жылдамдықта жұмыс істеп тұрады да, содан кейін алдыңғы температураға қайтады.</p> <ul style="list-style-type: none">• Қарқынды мұздату функциясын қосу үшін Freezer (Мұздатқыш) түймесін 3 секунд басып, Қарқынды мұздату режимін таңдаңыз. Тиісті индикатор () жанады да, тоңазытқыш салқындату үдерісін тездетеді.• Қарқынды мұздату функциясын өшіру үшін ештеңе таңдамай Freezer (Мұздатқыш) түймесін 3 секунд басып тұрыңыз. Тиісті индикатор жарығы өшеді. Мұздатқыш алдыңғы температура параметріне қайтады.• Көп мөлшердегі тағамды мұздату үшін тағамды мұздатқышқа салу алдында Қарқынды мұздату функциясын кемінде 20 сағат қосыңыз. <p> ЕСКЕРТПЕ</p> <p>Қарқынды мұздату функциясын қолданғанда, пайдаланылатын қуат мөлшері артады. Пайдаланғыңыз келмесе сөндіріңіз де, алдыңғы температураға қайтарыңыз.</p>

ЕСКЕРТПЕ

Түйме іске қосылмаса, түйменің бұғаттаулы емес екеніне көз жеткізіңіз. **Lock (Бекітпе)** түймесін, бекітпе белгісі сөнгенше 3 секундтан астам басыңыз.

03 Демалыс (3 сек)


Vacation (Демалыс) түймесін Демалыс режимін қосу/сөндіру үшін пайдалануға болады.

Демалысқа немесе іс-сапарға бара жатсаңыз немесе тоңазытқышты ұзақ уақыт пайдаланғыңыз келмесе, Демалыс режимін қолданыңыз. Тоңазытқышты сөндіріп, Демалыс индикаторын () қосылған күйде қалдыру үшін Vacation (Демалыс) түймесін 3 секунд басыңыз.

ЕСКЕРТПЕ

- Тоңазытқыш бөлікті босатып, есіктің жабық тұрғанын тексеруді қатаң түрде ұсынамыз.
- Егер сіз тоңазытқыштағы/мұздатқыштағы температураны өзгерткіңіз келсе, демалысты өшіру үшін демалысты 3 секунд басып тұрыңыз.

04 Бекітпе (3 сек)

Байқаусызда қосып қоюға жол бермеу үшін **Lock (Бекітпе)** түймесін 3 секунд басыңыз. Басқару құралдарының барлығы () индикаторы қосулы тұрғанда сөнеді.

Сөндіру үшін тағы 3 секунд басып ұстап тұрыңыз. Басқару құралдары әдеттегідей қосылып тұрады.

Іске пайдалану

Арнайы функциялар

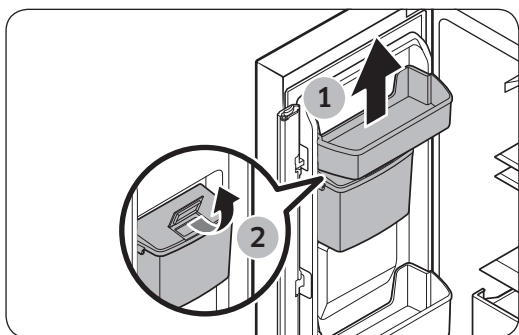
Тоңазытқыш сізге ыңғайлы функциялармен жабдықталған.

Су сауыты (диспенсер үлгілерінде ғана)

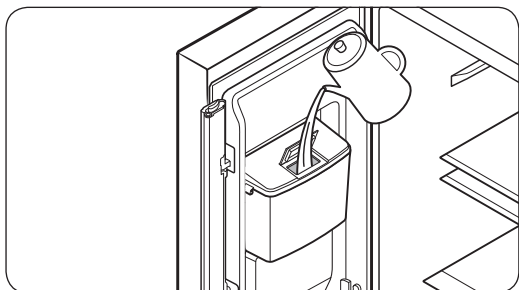
Су сауытын қолдану арқылы тоңазытқыштың есігін ашпай-ақ, салқын су құйып алуға болады.

Су сауытын ауыз суына толтыру үшін

Есікті ашыңыз да, есіктегі сауыттардың арасында тұрған су сауытын табыңыз.



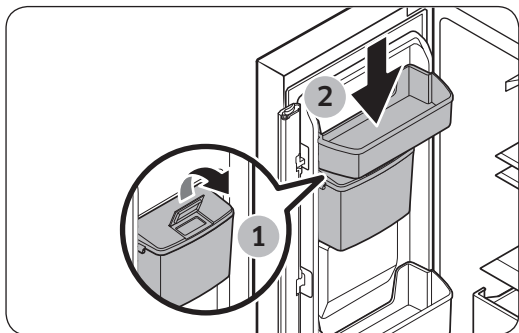
1. Алдымен есіктің үстіңгі сауытын алып, су сауытының қақпағын ашыңыз.



2. Су сауытына 2 литр ауыз су құйыңыз.

ЕСКЕРТПЕ

Ең алғаш рет пайдаланған кезде су сауытын тазалаңыз. Су сауытын бейтарап жуғыш затпен және ағын сумен тазалаңыз. Жақсылап шайыңыз.



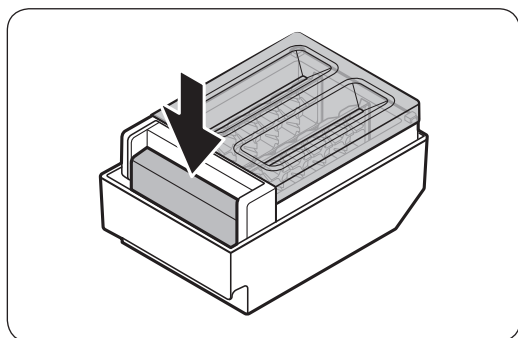
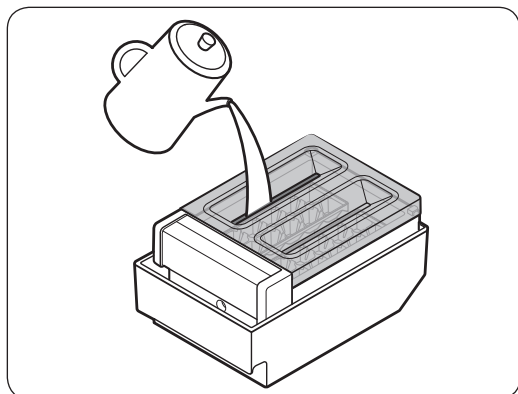
3. Жоғарғы есіктің сауытын ауыстырыңыз. Су сауытының дұрыс жиналғанын тексеріңіз.

⚠ АБАЙЛАҢЫЗ

- Су диспенсері ауыз суын құюға арналған. Су сауытын тек ауыз суымен ғана толтырыңыз. Басқа ешбір сұйық құймаңыз.
- Су сауытына шамадан тыс көп су құймаңыз, ағып кетеді.
- Су сауытының дұрыс орныққанына көз жеткізіңіз.
- Тоңазытқышты су сауытын салмай пайдаланбаңыз. Бұл жұмыс қарқыны мен тиімділігін төмендетуі мүмкін.
- Су диспенсерін 2-3 күн пайдаланбасаңыз, алынған судан біртүрлі иіс шығуы немесе дәм сезілуі мүмкін. Бұл жүйенің ақауы емес. Бастапқы 1-2 стакан суды төгіп тастаңыз.
- Су сауытын жинап тастар алдында суды толықтай төгіп тастаңыз.

Мұз жасау (қолжетімді үлгілерде ғана)

Жылжымалы мұз жасағыш



1. Мұздатқыш ішінен жылжымалы мұз жасағышты шығарып алыңыз.
2. Жәшікті саңылаудың жоғарғы нүктесіне дейін жеткізіп су толтырыңыз.

📄 ЕСКЕРТПЕ

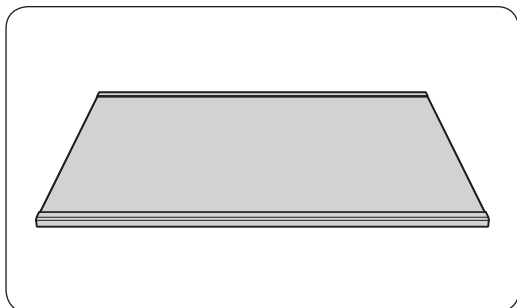
Мұз жасайтын уақыт температура параметрлеріне байланысты.

📄 ЕСКЕРТПЕ

- Мұз текшелерін ұсақтау үшін, алдыңғы мұз жасағыш белгіленген нүктені басыңыз.
- Сауытты сәл көтеріп, алға қарай тартып орнынан алыңыз.

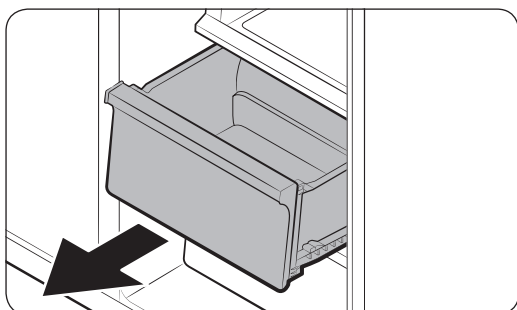
Іске пайдалану

Мұздатқыш сәресі (ASSY SHELF FRE)

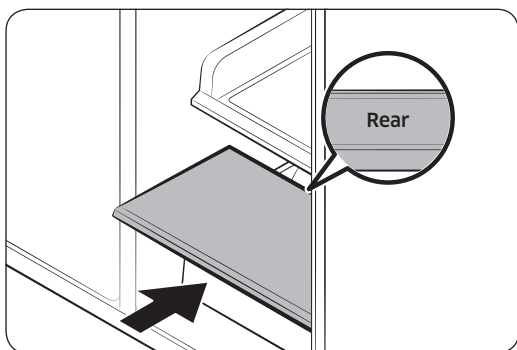


Мұздатқыштан көбірек орын босату үшін, мұздатқыштың ортаңғы тартпасын суырып алыңыз, содан кейін мұздатқыштың сәресін орта және төменгі тартпалардың арасына салыңыз.

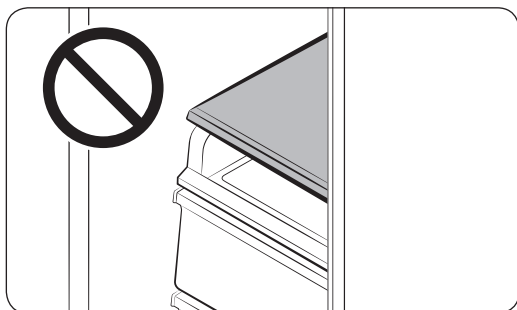
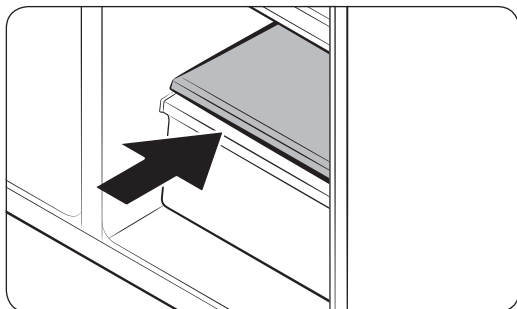
- Мұздатқыштың сәресі тоңазытқыштың термо және механикалық қасиеттеріне әсер етпейді.
- Мұздатқыштың сәресін пайдалану алдында жапсырылған таспасын алыңыз.



1. Ортаңғы тартпаны сырғытып ашыңыз да, алыңыз.



2. Мұздатқыштың сәресін ортаңғы тартпаның орнына салыңыз. Сәренің артқы жағындағы **REAR (АРТҚЫ)** таңбасының жоғары қарап тұрғанына көз жеткізіңіз.



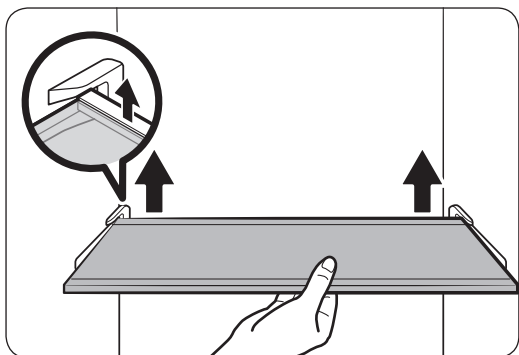
⚠ АБАЙЛАҢЫЗ

- Мұздатқыш сәресі (ASSY SHELF FRE) орын кеңейту үшін **ортаңғы тартпаның** орнына қолдану үшін арнайы жасалған. Мұздатқыштың сәресін **Сырғытпалы сөренің** үстіне қоймаңыз.
- Мұздатқыштың сәресінің дұрыс бағытта салынғанына көз жеткізіңіз. Әйтпесе, нұқсан келуі мүмкін.
- Алынған ортаңғы тартпаны кейін пайдалану үшін қауіпсіз жерге сақтаңыз.

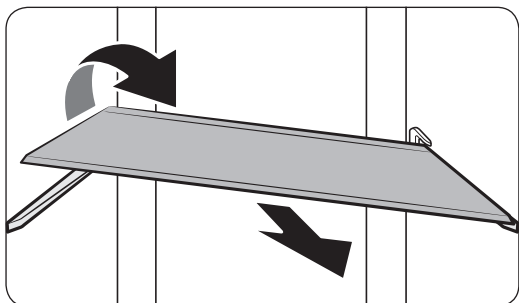
Күтім көрсету

Күтіп ұстау

Шынықтырылған шыны сөрелер (тоңазытқыш)



- Сөрелің алдыңғы жағын сәл көтеріңкіреп, тартып шығарыңыз.

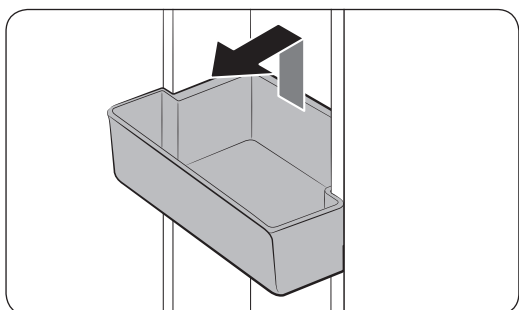


- Сөрелі алу үшін диагональ бағытымен майыстырыңыз.

⚠ АБАЙЛАҢЫЗ

- Шыныққан шыныдан жасалған сөрелердің салмағы ауыр. Оларды жылжытқан кезде абайлаңыз.
- Сөрелі дұрыс салу керек. Төмен қаратып салмаңыз.
- Шыны сауыттар шыны сөрелердің бетін сызып кетуі мүмкін.

Есіктің сауыттары

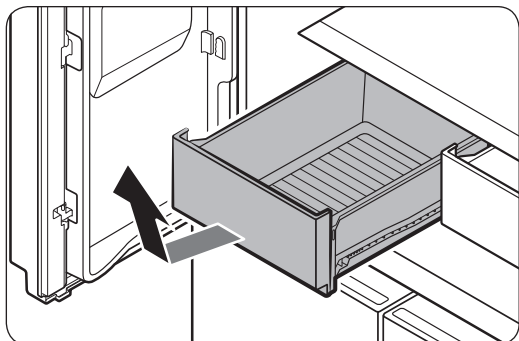


Үстіңгі есіктің сауытын алу үшін сауыттың алдыңғы жақтарын ұстап тұрып, содан кейін баппен көтеріп алыңыз.

Қайта салу үшін есіктің сауытын таңбаланған сызықтың шегіне дейін енгізіңіз.

Есік сауытының артқы жағын қос қолдап ұстап, содан кейін таңбалы сызыққа келтіру үшін төмен қарай басыңыз.

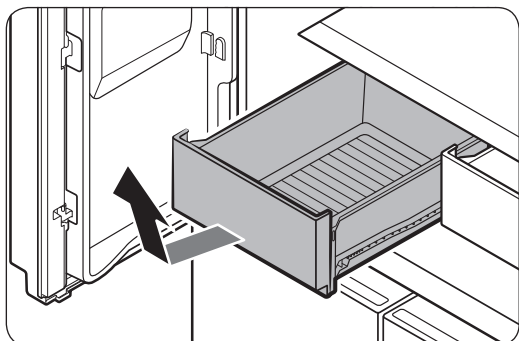
Көкөніс және жеміс тартпалары



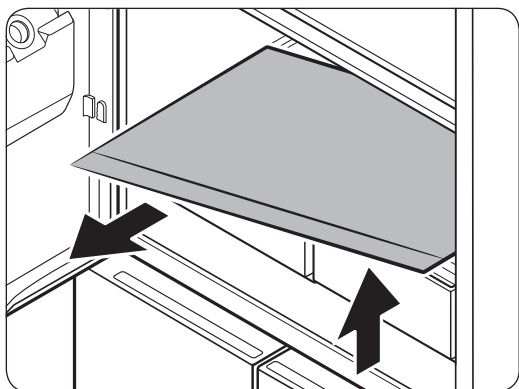
Тартпаның алдыңғы жағын баппен көтеріп, сырғытып шығарыңыз.

Тартпаны алмай тұрып, есіктің сауыттарын алуды ұсынамыз. Бұл есіктің сауыттарына зақым келтірмеу үшін қажет.

Көкөніс сөресі



1. Сол жақ көкөніс тартпасын сырғытып шығарыңыз.



2. Көкөніс сөресін бір қолмен ұстап тұрып, екінші қолыңызбен сырғытып шығарыңыз.

ЕСКЕРТПЕ

Алдыңғы сөрені алғаннан кейін пайда болған орынды пайдаланып, көкөніс сөресін алыңыз. Қайта салу үшін жоғарыдағы қадамдарды кері ретпен орындаңыз.

Күтім көрсету

Тазалау

Ішкі және сыртқы жағы

ЕСКЕРТУ

- Тазалау үшін бензол, сұйылтқыш немесе Clorox™ тәрізді үй/машина тазалағыш затты пайдаланбаңыз. Бұлар тоңазытқыштың беткі қаптамасын бүлдіруі және өрт шығаруы мүмкін.
- Тоңазытқыштың бетіне суды тура шашпаңыз. Электр тоғы соғуы мүмкін.
- Диспенсер тесігіне саусақтарыңызды немесе басқа заттарды сұқпаңыз.

Қуат ашасының ағытпаларынан және түйіспелерден шаң немесе су тәрізді бөгде заттардың барлығын тазалау үшін құрғақ шүберекті пайдаланыңыз.

1. Қуат сымын ағытыңыз.
2. Тоңазытқыштың ішкі және сыртқы бетін тазалау үшін дымқыл, жұмсақ, мамығы жоқ шүберекті немесе қағаз сүлгіні пайдаланыңыз.
3. Болғаннан кейін құрғақ шүберекпен не қағаз сүлгімен мұқият құрғатыңыз.
4. Қуат сымын қосыңыз.

Ауыстыру

LED шамдары

Тоңазытқыштың шамын ауыстыру үшін жергілікті Samsung қызмет көрсету орталығына хабарласыңыз.

ЕСКЕРТУ

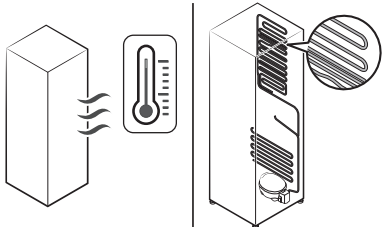
Шамдарды пайдаланушы жөндеуге келмейді. Шамды өзіңіз ауыстыруға әрекеттенбеңіз. Электр тоғы соғады.

Ақаулықты түзету

Қызмет көрсету орталығына қоңырау шалу алдында төмендегі тексерілетін мәселелерді тексеріңіз. Қалыпты жағдайға қатысты жасалған қызмет көрсету жөніндегі қоңыраулар (ақаулық болмаса) ақысын пайдаланушы төлейді.

Жалпылама ақпарат

Температура

Белгісі	Ықтимал себептері	Шешімі
Тоңазытқыш/мұздатқыш жұмыс істемейді. Тоңазытқыш/мұздатқыштың температурасы жылы.	<ul style="list-style-type: none"> Қуат сымы дұрыс қосылған. 	<ul style="list-style-type: none"> Қуат сымын дұрыс қосыңыз.
	<ul style="list-style-type: none"> Температураны басқару параметрі дұрыс орнатылмаған. 	<ul style="list-style-type: none"> Төменірек температураны орнатыңыз.
	<ul style="list-style-type: none"> Тоңазытқыш қызу көзіне жақын немесе күн сәулесі тура түсетін жерге орнатылған. 	<ul style="list-style-type: none"> Тоңазытқышты тура түсетін күннің көзінен немесе қызу көзінен алысқа қойыңыз.
	<ul style="list-style-type: none"> Тоңазытқыш пен бүйір/артқы жақтың арасында жеткілікті орын қалдырылмаған. 	<ul style="list-style-type: none"> Артқы немесе бүйір жақтарынан кемінде 5 см орын қалдырыңыз.
	<ul style="list-style-type: none"> Демалыс режимі қосылған. 	<ul style="list-style-type: none"> Демалыс режимін сөндіріңіз.
	<ul style="list-style-type: none"> Тоңазытқышқа өте көп тағам салынған. Тағам тоңазытқыштың саңылауларын бітеп тұр. 	<ul style="list-style-type: none"> Тоңазытқышты тым толтырмаңыз. Тағамның желдету саңылауларын бітеуіне жол бермеңіз.
Тоңазытқыш/мұздатқыш шамадан тыс салқындатылған.	<ul style="list-style-type: none"> Температураны басқару параметрі дұрыс орнатылмаған. 	<ul style="list-style-type: none"> Жоғарырақ температураны орнатыңыз.
Ішкі қабырғасы ыстық.	<ul style="list-style-type: none"> Тоңазытқыштың ішкі қабырғасында қызуға төзімді түтік желісі бар. 	<ul style="list-style-type: none"> Конденсаттың пайда болуына жол бермеу үшін тоңазытқыштың алдыңғы бұрыштарына қызуға төзімді түтіктер орнатылған. Бұл құрылғы ортаның температурасы жоғарыласа дұрыс жұмыс істемеуі мүмкін. Бұл жүйенің ақауы емес. 

Ақаулықты түзету

Иістер

Белгісі	Ықтимал себептері	Шешімі
Тоңазытқыштан иіс шығады.	• Тағам бұзылған.	• Тоңазытқышты тазалаңыз және бұзылған тағамды алыңыз.
	• Иіс қатты шығатын тағам.	• Иісі қатты шығатын тағамды міндетті түрде ауа өткізбейтін етіп ораңыз.

Қырау

Белгісі	Ықтимал себептері	Шешімі
Саңылаулардың айналасына қырау қатқан.	• Тағам саңылауларды бітеп тұр.	• Тоңазытқыш саңылауларын ешбір тағам бітемей тұрғанына көз жеткізіңіз.
Ішкі қабырғаларға қырау қатқан.	• Есік дұрыс жабылмаған.	• Есікке тағам кедергі жасап тұрмағанына көз жеткізіңіз. Есіктің тығыздағышын тазалаңыз.
Жемістер мен көкөністер мұздатылған.	• Жемістер мен көкөністер Салқын/Аспаз аумағында сақталады.	• Салқын/Аспаз аумағы ет/балыққа ғана арналған.

Конденсат

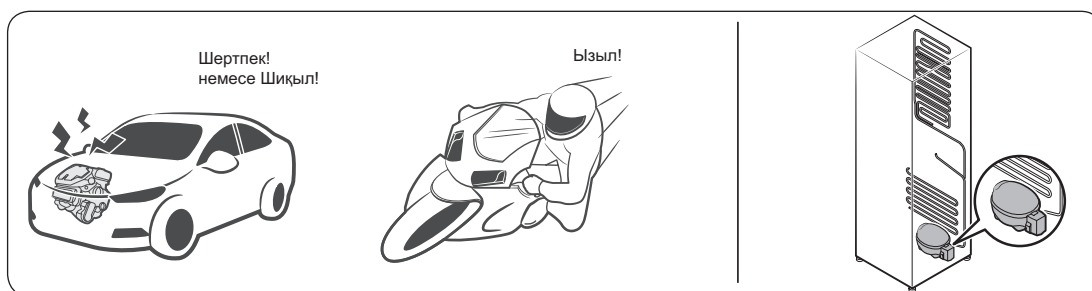
Белгісі	Ықтимал себептері	Шешімі
Ішкі қабырғалар буланады.	• Есік ашық қалған болса, тоңазытқышқа ылғал кіреді.	• Ылғалды тазалап, есікті ұзақ уақыт ашық қалдырмаңыз.
	• Ылғалы өте көп тағам.	• Тағамды міндетті түрде ауа өткізбейтін етіп ораңыз.

Тоңазытқыштан тосын дыбыс естіле ме?

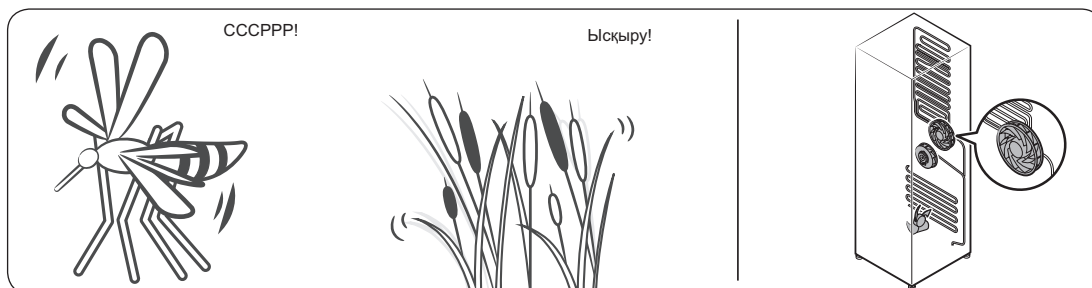
Қызмет көрсету орталығына қоңырау шалу алдында төмендегі тексерілетін мәселелерді тексеріңіз. Қалыпты дыбыстарға қатысты қызмет көрсету үшін шалынған қоңыраулар ақысын пайдаланушы төлейді.

Бұл қалыпты дыбыстар.

- Жұмысты бастағанда немесе аяқтағанда, тоңазытқыштан көлік қозғалтқышының дыбысына ұқсас дыбыс естілуі мүмкін. Тұрақты жұмыс істей бастағанда, дыбыстар азаяды.



- Желдеткіш жұмыс істеп тұрғанда осындай дыбыстар естілуі мүмкін. Тоңазытқыш орнатылған температураға жеткенде, желдеткіштен ешбір дыбыс естілмейді.

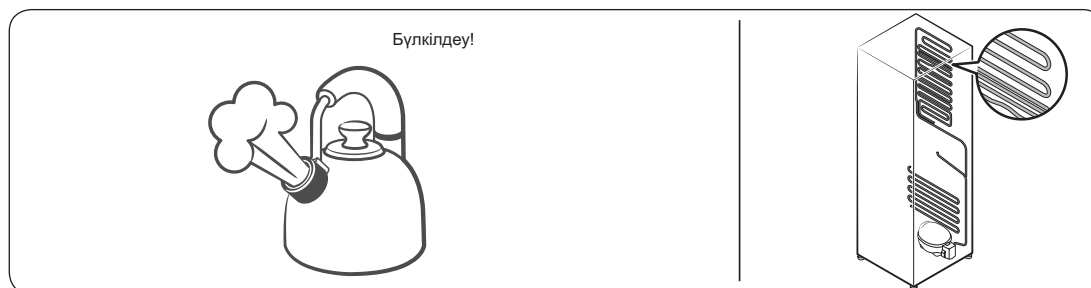


- Жібіту циклы кезінде, қырау қыздырғышқа су тамшылап, ызылдаған дыбыс естілуі мүмкін.

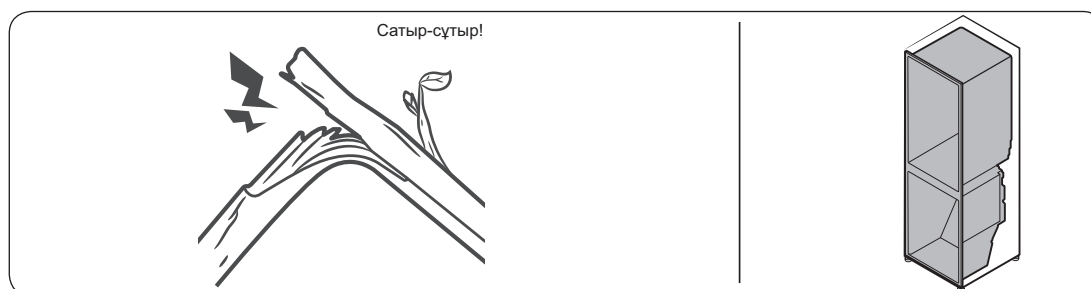


Ақаулықты түзету

- Тоңазытқыш салқындатқан немесе мұздатқан кезде, салқындатқыш газ тұмшаланған түтіктердің бойымен жылжып, көпіршіктеніп жатқан тәрізді дыбыс естіледі.



- Тоңазытқыштың температурасы жоғарылаған немесе төмендеген кезде, пластик бөліктерден тырсылдаған дыбыстар естіліп, ісініп және тартылуы мүмкін. Бұл дыбыстар қырау жібіту циклы кезінде немесе электронды бөлшектер жұмыс істеп тұрғанда естіледі.



- Мұз жасағышы бар үлгілерде: Мұз жасағышты толтыру үшін су клапаны ашылғанда, ызыңдаған дыбыс естілуі мүмкін.
- Тоңазытқыш есігін ашып-жапқан кезде қысымды тұрақты ету үшін ысылдаған дыбыс естілуі мүмкін.

Жадынама

SAMSUNG WORLD WIDE орталығына хабарласыңыз

Егер Samsung өнімдеріне қатысты сұрақтарыңыз немесе ұсыныстарыңыз болса SAMSUNG тұтынушыға қызмет көрсету орталығына хабарласыңыз.

Ел	Байланыс орталығы	Веб-сайт
RUSSIA	8-800-555-55-55	www.samsung.com/ru/support
BELARUS	810-800-500-55-500	www.samsung.com/support
GEORGIA	0-800-555-555	www.samsung.com/support
ARMENIA	0-800-05-555	www.samsung.com/support
AZERBAIJAN	0-88-555-55-55	www.samsung.com/support
KAZAKHSTAN	8-10-800-500-55-500 (GSM: 7799)	www.samsung.com/kz_ru/support
UZBEKISTAN	00-800-500-55-500 (GSM: 7799)	www.samsung.com/uz_ru/support
KYRGYZSTAN	00-800-500-55-500 (GSM: 9977)	www.samsung.com/support
TAJIKISTAN	8-10-800-500-55-500 (GSM: 8888)	www.samsung.com/support
MONGOLIA	1800-25-55	www.samsung.com/support



RF48_UM_Rev04_WT



Sovutgich

Foydalanuvchi qo'llanmasi

Polga o'rnatiluvchi qurilma

SAMSUNG



Mundarija

Texnika xavfsizligi bo'yicha ma'lumotlar	3
Xavfsizlik ko'rsatmalari haqida nimalarni bilishingiz lozim	3
Muhim xavfsizlik belgilari va ehtiyot choralari:	5
Muhim ehtiyot choralari	6
Tashish va o'rnatishdagi jiddiy ogohlantirish belgilari	9
O'rnatish bo'yicha jiddiy ogohlantirishlar	10
O'rnatish bo'yicha ehtiyot choralari	13
Foydalanish bo'yicha jiddiy ogohlantirishlar	13
Foydalanish bo'yicha ehtiyot choralari	18
Tozalash vaqtida ehtiyotkorlik choralari	21
Utilizatsiya qilish bo'yicha jiddiy ogohlantirishlar	23
To'g'ri foydalanish uchun qo'shimcha maslahatlar	24
Elektr va elektron jihozlarni utilizatsiya qilish haqidagi ko'rsatmalar	25
O'rnatish	26
Sovutgichni ko'zdan kechirish	26
Tashish qulayligi uchun eshikni olib tashlash	29
Qadamma-qadam o'rnatish	36
Foydalanish	42
Funksiyalar paneli	42
Maxsus xususiyatlar	46
Xizmat ko'rsatish	50
Tashish va avaylash	50
Tozalash	52
Qismlarni almashtirish	52
Nosozliklarni bartaraf qilish	53
Umumiy	53
Sovutgichdan noodatiy shovqin chiqmoqdam?	55



Texnika xavfsizligi bo'yicha ma'lumotlar

Yangi Samsung sovitkichidan foydalanishga kirishishdan avval, iltimos, ushbu yangi moslamadan xavfsiz va samarali foydalanishni ta'minlash maqsadida xususiyat va funksiyalarni bilishingizni ta'minlash uchun ushbu qo'llanmani yaxshilab o'qib chiqing.

Xavfsizlik ko'rsatmalari haqida nimalarni bilishingiz lozim

- Ushbu qo'llanmadagi Ogohlantirishlar va Muhim xavfsizlik ko'rsatmalari yuzaga kelish ehtimoli bo'lgan hamma holat va vaziyatlarni ham qamrab olmaydi.
Umumiy ehtiyotkorlik choralarini ko'rish va qurilmangizni o'rnatish, xizmat ko'rsatish va ishlatish paytida ehtiyot bo'lishingizda o'zingiz mas'ul hisoblanasiz.
- Bu yerda bayon qilingan foydalanish bo'yicha ko'rsatmalar turli modellarga taalluqli bo'lganligi uchun sovitgichning xususiyatlari ushbu qo'llanmada keltirilgan xususiyatlardan bir oz farq qilishi mumkin. Agar biror savolingiz yoki bu borada muammoyingiz bo'lsa, sizga yaqin joylashgan servis markaziga murojaat qiling yoki tegishli yordam va kerakli ma'lumotlarni ushbu saytdan oling: www.samsung.com.
- Sovituvchi modda sifatida R-600a yoki R-134a ishlatiladi. Ushbu jihozda qaysi sovituvchi modda ishlatilayotganini ko'rish uchun jihozning orqa tarafidagi kompressor yorlig'i yoki sovitgich ichidagi pasport yozuvlarini tekshirib ko'ring. Agar bu mahsulotda o't oluvchi gaz (R-600a sovituvchi modda) bo'lsa, uni xavfsiz qayta ishlashga topshirish borasida mahalliy idoraga murojaat qiling.
- Muzlatish tizimidan modda oqib chiqish holatlari yuzaga kelsa, yonuvchan gaz-havo aralashmasining hosil bo'lishi oldini olish uchun jihoz joylashtirilishi mumkin bo'lgan xonaning o'lchami foydalanilgan sovituvchi kimyoviy modda miqdoriga bog'liq bo'lishi kerak.
- Jihozda har qanday shikastlanish holatlari aniqlansa, uni ishga tushirmang. Agar shubhangiz bo'lsa, dilerga murojaat qiling. Jihozga quyilgan har 8 gramm R-600a sovituvchi modda uchun xonada 1 m³ joy bo'lishi kerak. Jihozingizdagi sovituvchi kimyoviy modda miqdori uning ichidagi identifikatsiya yorlig'ida ko'rsatilgan.

Texnika xavfsizligi bo'yicha ma'lumotlar

- Naychalardan otilib chiqayotgan soviturvchi kimyoviy modda yonib ketishi yoki ko'zni jarohatlashi mumkin. Naychadan soviturvchi modda oqayotganda uning yaqinida olov yonib turishiga yo'l qo'ymang, har qanday yonuvchan modda mahsulot oldidan nariga oling va zudlik bilan xonani shamollating.
 - Ushbu talablarga rioya qilmaslik yong'in yoki portlash xavfini yuzaga keltirishi mumkin.
- Ovqatning ifloslanishiga yo'l qo'ymaslik uchun quyidagi ko'rsatmalarga amal qiling:
 - Eshikni uzoq vaqtga ochilishi, jihozning bo'lmalaridagi haroratning sezilarli darajada oshishiga olib kelishi mumkin.
 - Oziq-ovqat bilan aloqa qiladigan sirtlarni va ochiq drenaj tizimlarini muntazam tozalang.
 - Agar suvdondan 48 soat davomida foydalanilmasa, uni tozalang; suv ta'minotiga ulangan suv tizimidan 5 kun davomida suv tortilmagan bo'lsa, uni yuving.
 - Xom go'sht va baliqni sovutgichda boshqa oziq-ovotlar bilan aloqa qilmasligi yoki ularning tomchilari tomchilab qolmasligi uchun ularni tegishli idishlarda saqlang.
 - Ikki yulduzli muzlatilgan taom bo'lmalari oldindan muzlatilgan ovqatni saqlash, muzqaymoqni saqlash yoki tayyorlash va muz bo'laklarini tayyorlash uchun mo'ljallangan.
 - Bir, ikki va uch yulduzli bo'lmalar yangi taomni muzlatish uchun mo'ljallanmagan.
 - Agar muzlatish moslamasi uzoq vaqt bo'sh bo'lsa, uni o'chiring, muzlarini eriting, tozalang, quriting va jihoz ichida mog'or paydo bo'lishining oldini olish uchun eshikni ochiq qoldiring.

Muhim xavfsizlik belgilari va ehtiyot choralari:

Qo'llanmadagi barcha xavfsizlik yo'riqnomalariga amal qiling. Ushbu qo'llanmada quyidagi xavfsizlik belgilaridan foydalanilgan.

OGOHLANTIRISH

Ehtiyotsizlik qilish yoki ehtiyot choralari amal qilmaslik **jiddiy jarohat olish, mulkka zarar yetishi va/yoki o'limga olib kelishi** mumkin.

DIQQAT

Ehtiyotsizlik qilish yoki ehtiyot choralari amal qilmaslik **jiddiy jarohat olish va/yoki mulkka zarar yetishiga olib kelishi** mumkin.

IZOH

Muzlatgichi ishlashini tushunish yoki undan foydalanish bo'yicha foydali ma'lumot.

Ushbu ogohlantiruvchi belgilar jihozdan foydalanishda o'zingiz va boshqalar jarohatlanishining oldini olish uchun bu yerda qayd etilgan.

Iltimos, ularga diqqat bilan amal qiling.

Ushbu bo'limni o'qib chiqqandan keyin keyinchalik undan yana ma'lumot olish uchun uni ishonchli joyda saqlang.

Texnika xavfsizligi bo'yicha ma'lumotlar

Muhim ehtiyot choralari



Ogohlantirish; Yong'in xavfi/yonuvchan materiallar

OGOHLANTIRISH

- Jihazni joylashtirishda elektr simi siqilib yoki shikastlanib qolmasin.
- Tarmoq filtrlari yoki ko'chma elektr manbalarini jihazning orqa tomoniga joylashtirmang.
- Faqat ichimlik suvidan soling.
- Faqat ichimlik suvi manbaiga ulang.
- Jihaz to'sig'idagi yoki ichki o'rnatilgan tuzilmasidagi ventilyatsiya tuynuklari to'silib qolmasin.
- Muz erishi jarayonini tezlashtirish uchun ishlab chiqaruvchi tavsiya qilganlaridan boshqa mexanik qurilma va vositalardan foydalanmang.
- Sovituvchi moddaning aylanish sxemasiga zarar yetkazmang.
- Agar ishlab chiqaruvchi tavsiya qilgan bo'lmasa, jihaz ichidagi oziq-ovqat saqlanadigan bo'lmalarda elektr jihazlaridan foydalanmang.
- Bu sovutgich kamerasi jismoniy, hissiy yoki aqliy qobiliyatlari cheklangan yoki bilimlari va tajribalari yetarli bo'lmagan shaxslar (jumladan, bolalar), ushbu sovutgich kamerasidan foydalanishda nazorat qilinmasalar yoki ularning xavfsizliklari uchun javobgar shaxs ularga ushbu jihazdan foydalanish haqida ko'rsatmalar bermagan bo'lsa, foydalanishlari mumkin emas.

- Agar ular nazorat ostida bo'lsalar yoki ularga xavfsizlik uchun javobgar shaxs tomonidan ushbu qurilmadan foydalanish to'g'risida ko'rsatmalar berilgan bo'lsa, bu qurilmadan 8 yoki undan kattaroq yoshdagi bolalar, jismoniy yoki aqliy qobiliyatlari cheklangan yoki bilimi va tajribasi yetarli bo'lmagan shaxslar foydalanishlari mumkin. Bolalarga qurilma bilan o'ynash ta'qiqlanadi. Tozalash va texnik xizmat ko'rsatishni bolalar nazoratsiz amalga oshirmasligi kerak. 3 yoshdan 8 yoshgacha bo'lgan bolalarga mahsulotlarni sovutgichga qo'yish yoki olishga ruxsat beriladi.
- Agar elektr kabeli shikastlangan bo'lsa, xatarning oldini olish uchun u ishlab chiqaruvchi, uning xizmat ko'rsatish agenti yoki malakali shaxslar tomonidan almashtirilishi kerak.
- Favqulodda holatda jihozni tezda tarmoqdan ajratish uchun rozetka qulay joyda bo'lishi lozim.
 - U jihozning orqa tomonidan tashqariga chiqib turishi kerak.
- Ushbu moslama ichida katalizatorga ega aerosol idishlar kabi portlovchi narsalarni saqlamang.
- Agar mahsulotlar LED lampa bilan jihozlangan bo'lsa, lampa qopqog'i va LED lampani o'zboshimchalik bilan bo'shatib olmang.
 - Samsung servis markaziga murojaat qiling.
 - Faqat ishlab chiqaruvchi yoki xizmat ko'rsatuvchi xodim o'rnatgan LED lampalaridan foydalaning.
- Elektr tokidan samarali tarzda foydalanish uchun savatchalar, surilma qutilar, tokchalar kabi barcha ichki moslamalarni ishlab chiqaruvchi tomonidan joylashtirilgan o'rinda saqlang.
- Ushbu mahsulotda elektr energiyasini tejash bo'yicha eng yaxshi natijaga erishish uchun barcha tokchalar, tortmalar va savatlarni asl holatida qoldiring.



Texnika xavfsizligi bo'yicha ma'lumotlar

Elektr quvvati sarfini kamaytirish choralari

- Sovutgich yaxshi havo almashinuviga ega bo'lgan salqin, quruq xonaga o'rnatilgan.
- Uning oftobda qolmasligiga ishonch hosil qiling va issiqlik manbalari (masalan, radiator) yaqiniga o'rnatilmang.
 - Energiyani sarflash samaradorligini ta'minlash maqsadida havo yo'llari yoki panjaralarini to'sib qo'ymaslik tavsiya qilinadi.
 - Issiq ovqat mahsulotini sovutgichni joylashtirishdan avval uning sovushini kuting.
 - Sovutgichdagi muzlatilgan mahsulotni eritishga qo'ying. Uning past haroratidan sovutgichdagi boshqa mahsulotlarni sovutish uchun foydalanish mumkin.
 - Mahsulotni qo'yish yoki olish vaqtida jihoz eshigini uzoq vaqt ochib turmang.
 - Eshik qancha kamroq vaqt ochiq bo'lsa, muzxona ichida shuncha kam muz hosil bo'ladi.
 - Sovutgichning orqa tomonini doimiy ravishda tozalang. Chang elektr quvvati sarfining oshishiga olib keladi.
 - Haroratni keragidan sovuqroq qilib o'rnatmang.
 - Sovutgich tagida va sovutgichning orqa devori atrofida yetarlicha havo aylanishini ta'minlang. Havo aylanuvchi tirgishlarni to'sib qo'ymang.
 - Sovutgichni o'rnatganda o'ng, chap, orqa va yuqori tomonda yetarlicha bo'shliq qolishiga e'tibor qarating. Bu elektr tok iste'molini kamaytiradi va natijada elektr tok uchun xarajatlaringiz ham kamayadi.
- Bo'shliq qiymati quyidagicha bo'lishini tavsiya etamiz :
 - O'ng, chap va orqa tomon: 50 mm.dan ortiq
 - Tepa tomondan: 100 mm.dan ortiq



Bu qurilma uy sharoitida va

- do'konlardagi oshxona hududlari, ofislar va boshqa ish muhitlari;
- fermer xo'jaliklarida va mehmonxonalar, motellar va boshqa turar-joy muhitlaridagi mijozlar tomonidan;
- nonushtani o'z ichiga oluvchi xonalarda
- umumiy ovqatlanish va shunga singari chakana savdo uchun qo'llanilmaydigan boshqa joylarda foydalanish uchun mo'ljallangan.

Tashish va o'rnatishdagi jiddiy ogohlantirish belgilari

OGOHLANTIRISH

- Sovutgich kamerasini bir joydan ikkinchi joyga tashish va o'rnatishda jihoz sovitish zanjirining hech bir joyi shikastlanmaganligini tekshirish borasida ehtiyot choralari ko'rilishi lozim.
 - Naychalardan oqib chiqayotgan sovitish moddasi yonib ketishi yoki ko'zni jarohatlashi mumkin. Agar suyuqlik oqishi aniqlansa, ochiq olovdan yoki yonishi ehtimoliga ega narsalardan darhol uzoqlashing va jihoz turgan xonani bir necha daqiqa shamollating.
 - Ushbu jihoz tarkibida kam miqdordagi izobutan (R-600a) muzlatish moddasi bor, u atrof-muhitga mutlaqo zarar yetkazmaydigan tabiiy gazdir, biroq u ham yonuvchan. Sovutgich kamerasini bir joydan ikkinchi joyga tashish va so'ng o'rnatishda jihoz sovitish zanjirining hech bir joyi shikastlanmaganligini tekshirish borasida ehtiyot choralari ko'rilishi lozim.



Texnika xavfsizligi bo'yicha ma'lumotlar

O'rnatish bo'yicha jiddiy ogohlantirishlar

OGOHLANTIRISH

- Sovutgichni nam yoki unga suv tegishi mumkin bo'lgan joylarga o'rnatmang.
 - Elektr qismlaridagi qoplamaning shikastlanishi elektr toki urishiga yoki yong'inga sabab bo'lishi mumkin.
- Ushbu sovutgichni bevosita quyosh nuri ostiga yoki plita, uy isitgichi va shu kabi boshqa issiqlik chiqazadigan jihozlar oldiga joylashtirmang.
- Bir qancha jihozni bitta elektr quvvat tarmog'iga ulangan bir necha rozetkalar to'plamiga ulamang. Sovutgich har doim alohida elektr rozetkasiga ulangan holda turishi va undagi quvvat kuchlanishi zavod yorlig'ida qayd etilgan kuchlanishga mos kelishi kerak.
 - Bu yuqori darajada xizmat ko'rsatish samaradorligini ta'minlaydi hamda uydagi elektr quvvat zanjirlariga ortiqcha yuklama tushishining oldini oladi. Yuklama o'z o'rnida simlarning qizib ketishiga va natijada yong'in chiqish xavfini tug'dirishiga olib kelishi mumkin.
- Agar devordagi rozetka bo'shab qolgan bo'lsa, unga elektr quvvat vilkasini tiqmang.
 - Chunki yong'in chiqishi yoki elektr toki urish xavfi mavjud.
- Uzunligi bo'ylab yoki ikki uchida shikastlangan yoki shilingan joylarga ega kabeldan foydalanmang.
- Elektr quvvat kabelini bukmang yoki uning ustiga og'ir buyumlarni joylashtirmang.
- Elektr kabelini tortmang yoki haddan ziyod bukmang.
- Elektr kabelini buramang yoki tugun shakliga kiritmang.
- Elektr kabelini metal buyumlarga ilmang, ustiga og'ir narsani qo'ymang, narsalar orasiga kiritmang yoki jihoz orqasidagi joylashtirmang.
- Sovutgichni boshqa joyga ko'chirish vaqtida jihozni o'z elektr kabeli ustidan siljitish yoki kabelning shikastlanishidan ehtiyot bo'ling.
 - Bu elektr toki urishi yoki yong'in chiqishiga sabab bo'lishi mumkin.



- Hech qachon sovutgichingizni simidan tortib rozetkadan ajratmang. Doimo vilkani mahkam ushlab rozetkadan qiyshaytirmasdan tortib ajrating.
 - Elektr simining shikastlanishi qisqa tutashuv, yong'in va/yoki elektr toki urishiga sabab bo'lishi mumkin.
- Sovutgich yaqinida aerosol ishlatmang.
 - Sovutgich yaqinida aerosol ishlatilsa, portlashi yoki yong'in chiqishi mumkin.
- Jihazni isitgich va yonuvchi material yoniga o'rnatmang.
- Gaz chiqishi mumkin bo'lgan joylar oldiga ushbu jihazni o'rnatmang.
 - Bu elektr toki urishi yoki yong'in chiqishiga sabab bo'lishi mumkin.
- Ushbu sovutgichdan foydalanishni boshlashdan avval uni ko'rsatmalarga muvofiq tegishli ravishda joylashtirish va o'rnatish shart.
- Elektr vilkani elektr manbaiga to'g'ri holatda ulang va kabel pastga osilib turishi kerak.
 - Agar vilka yuqori qismi pastga qaragan holda ulansa, kabel uzilib ketishi va yong'inga yoki elektr tok urishiga sabab bo'lishi mumkin.
- Elektr kabeli vilkasi sovutgichning orqa tomonida qisib qolmagani yoki shikastlanmaganiga ishonch hosil qiling.
- O'rama materiallarni bolalar qo'li yetmaydigan joyda saqlang.
 - O'rama materiallarni bolalar boshiga kiyib olib havо yetishmasdan bo'g'ilib qolib o'limga sabab bo'lish xavfi bor.
- Ushbu sovutgichni nam, yog'li yoki chang bosgan joylar, to'g'ridan-to'g'ri quyosh va suv (masalan, yomg'ir tomchilari ostiga) ta'siri ostidagi joylarga o'rnatmang.
 - Elektr qismlaridagi qoplamaning shikastlanishi elektr toki urishiga yoki yong'inga sabab bo'lishi mumkin.
- Agar sovutgichda chang yoki suv hosil bo'lsa, elektr quvvat vilkasini elektr quvvat manбайдan uzing va Samsung Electronics servis markaziga murojaat qiling.
 - Aks holda yong'in chiqish xavfi paydo bo'ladi.

Texnika xavfsizligi bo'yicha ma'lumotlar

- Jihoz ustiga chiqmang yoki (yuvilgan kir, yoqilgan sham, yoqilgan sigaret, idishlar, kimyoviy reaktivlar, metall buyumlar singari) narsalarni qo'ymang.
 - Bu tok urishi, yong'in, portlash, mahsulot bilan bog'liq muammolar yoki jarohatga sabab bo'lishi mumkin.
- Mahsulotni rozetkaga joylashtirib ishga tushirishdan avval barcha himoya plastik selofanlarni olib tashlashingiz kerak.
- Bolalar eshik sozlanishi uchun qo'llaniladigan prujinali halqalar yoki suv naycha xomutlarini o'ynamasliklarini nazorat qilinishi kerak.
 - Bolaning prujinali halqalar yoki suv naychasi qisqichlarini yutib yuborish natijasida bo'g'lib qolib, o'limga sabab bo'lish xavfi mavjud. Prujinali halqalar yoki suv naychasi qisqichlarini bolalarning qo'li yetmaydigan joyda saqlang.
- Sovutgich xavfsiz yerga ulanishi shart.
 - Moslamani ko'zdan kechirish yoki tuzatishga harakat qilganingizda doimo uning yerga ulanganligiga ishonch hosil qiling. Ochiq elektr toki qattiq elektr zarbasiga sabab bo'lishi mumkin.
- Gaz quvurlari, telefon liniyalari yoki boshqa uchqun chiqishi mumkin bo'lgan simlardan ushbu jihozni yerga ulash uchun foydalanmang.
 - Sovutgichdagi elektr kuchlanishining ochiqligi natijasida elektr quvvatning har qanday ochiq holatini yuzaga kelishi yoki elektr toki urishining oldini olish uchun uni yerga ulab qo'yishingiz zarur.
 - Bu tok urishi, yong'in, portlash yoki mahsulot bilan bog'liq muammolarga sabab bo'lishi mumkin.
- Elektr quvvati vilkasini devordagi rozetkaga tiqing. Shikastlangan elektr vilkasi, elektr kabeli yoki mustahkam bo'lmagan rozetkadan foydalanmang.
 - Bu elektr toki urishi yoki yong'in chiqishiga sabab bo'lishi mumkin.
- Sovutgich saqlagichini faqat malakali texnik yoki texnik xizmat ko'rsatuvchi tashkilot almashtirishi kerak.
 - Ushbu talabga rioya qilmaslik elektr toki urishi yoki jarohatlanishga sabab bo'lishi mumkin.

O'rnatish bo'yicha ehtiyot choralari

⚠️ **DIQQAT**

- Sovutgich atrofida yetarlicha bo'shliq qoldiring va uni tekis joyga o'rnatib.
 - Sovutgich tekis turmasa, sovitish samaradorligi va chidamliligi kamayishi mumkin.
- Jihazni o'rnatib, ishga tushirgandan so'ng ichiga oziq-ovqat qo'yishdan oldin 2-3 soat ishlagan holda qoldiring.
- Sovutgichni malakali mutaxassis yoki servis kompaniyasi tarafidan o'rnatilishini qattiq tavsiya qilamiz.
 - Ushbu talabga rioya qilmaslik elektr toki urishi, yong'in chiqishi, portlash, mahsulotga tegishli muammolar yuzaga kelishi yoki shaxsiy jarohatlanishga sabab bo'lishi mumkin.

Foydalanish bo'yicha jiddiy ogohlantirishlar

⚠️ **OGOHLANTIRISH**

- Vilkani rozetkaga nam qo'llaringiz bilan ulamang.
 - Bu elektr toki urishiga sabab bo'lishi mumkin.
- Sovutgich kamerasi ustiga narsalar qo'ymang.
 - Sovutgich kamerasi eshigini ochganingizda yoki yopganingizda uning ustidagi narsalar tushib ketishi va shaxsiy jarohatlanishga va/yoki moddiy zararga sabab bo'lishi mumkin.
- Sovutgich osti yoki orqasiga qo'l, oyoq yoki (qoshiq va shu kabi) metall buyumlarni tiqmang.
 - Bu elektr toki urishi yoki jarohatlanishga olib kelishi mumkin.
 - O'tkir uchli narsalar shaxsiy jarohatlanishga sabab bo'lishi mumkin.
- Sovutgich kameraning ichki devorlariga yoki kameraga joylashtirilgan mahsulotlarga nam qo'llaringiz bilan tegmang.
 - Bu sovuq urishga olib kelishi mumkin.



Texnika xavfsizligi bo'yicha ma'lumotlar

- Suv to'ldirilgan idishni sovutgich ustiga qo'ymang.
 - Agar suv to'kilib ketsa, elektr toki urishi yoki yong'in chiqishiga sabab bo'lishi mumkin.
- Uchuvchan yoki yonuvchan buyumlar yoki moddalarni (benzol, suyultirgichlar, propan gazi, spirt, efir, suyultirilgan gaz va shunga o'xshash boshqa moddalarni) sovutgichda saqlamang.
 - Sovutgich faqat oziq-ovqat mahsulotlarini saqlash uchun mo'ljallangan.
 - Bu elektr toki urishi, yong'in yoki portlashga olib kelishi mumkin.
- Bolalar jihoz bilan o'ynamasligini ta'minlash uchun nazorat ostida bo'lishi lozim.
 - Barmoqlaringizni "siqib qoladigan" joylardan uzoqroq tuting. eshiklar orasidagi bo'sh joylar va shkaf ataylab kichik qilingan. Bolalar yaqin atrofda bo'lganda eshikni ochishda ehtiyot bo'ling.
- Eshiklar orasiga barmoqlaringizni barmoqlarini tiqmang.
 - Chap va o'ng eshik oraliqlariga barmoq kirib qolmasin. Eshiklar orasida barmog'ingiz turgan bo'lsa, eshikni ochishda ehtiyot bo'ling.
- Bolalar sovutgich eshigiga yoki eshik konteyneriga osilishiga yo'l qo'ymang. Bunday qilish jiddiy jarohatga sabab bo'lishi mumkin.
- Bolalarning sovutgich ichiga kirib olishlariga yo'l qo'ymang. Ichida qamalib qolishlari mumkin.
- Qo'llaringizni moslamaning ostki qismiga tiqmang.
 - O'tkir uchli narsalar shaxsiy jarohatlanishga sabab bo'lishi mumkin.
- Sovutgichda farmatsevtika mahsulotlari, ilmiy tadqiqot ashyolari yoki haroratga sezgir mahsulotlarni saqlamang.
 - Muayyan harorat nazoratini qat'iy talab qiluvchi mahsulotlarni sovutgichda saqlamang.
- Agar dori yoki tutun hidini sezib qolsangiz, zudlik bilan elektr quvvati vilkasini sug'urib oling va Samsung Electronics servis markaziga murojaat qiling.



- Agar sovutgich ichiga chang yoki suv kirsam, elektr manbasiga ulash kabeli vilkasini rozetkadan sug'uring va Samsung Electronics servis markaziga murojaat qiling.
 - Aks holda yong'in chiqish xavfi paydo bo'ladi.
- Bolalarga tortmalari ustiga chiqishga yo'l qo'ymang.
 - Tortmalari sinib ular sirpanib yiqilishlari mumkin.
- Sovutgich eshiklarini sovutgichdan foydalanmayotgan vaqtda ochiq qoldirib ketmang va bolalarni uning ichiga kirib olishlariga yo'l qo'ymang.
- Chaqaloqlar va bolalarning tortma ichiga kirib olishlariga yo'l qo'ymang.
 - Bu qamalib qolish natijasida bo'g'ilib o'lish yoki tan jarohati olishga sabab bo'lishi mumkin.
- Sovutgichni oziq-ovqat bilan to'ldirib tashlamang.
 - Sovutgich eshigini ochganingizda uning ichidagi narsalar tushib ketishi va shaxsiy jarohatlanishga va/yoki moddiy zararga sabab bo'lishi mumkin.
- Jihoz yuzasiga hasharotlarga qarshi vosita kabi uchuvchan moddalarni sepmang.
 - Insonga zararli hisoblanishi bilan bir qatorda bu vosita elektr toki urishi, yong'in chiqishiga sabab bo'lishi yoki mahsulot bilan tegishli muammolarni yuzaga keltirishi mumkin.
- Suv dispenseri teshigi, muz tarnovi yoki muz tayyorlagich chelagiga barmoqlaringizni yoki boshqa buyumlarni tiqmang.
 - Bu shaxsiy tan jarohati olish yoki moddiy zarar ko'rishga sabab bo'lishi mumkin.
- Haroratga nisbatan sezgir bo'lgan moddalar, masalan, yonuvchan aerzollar, yonuvchan buyumlar, quruq muz, dori vositalari yoki kimyoviy moddalardan sovutgich yaqinida foydalanmang yoki ularni sovutgich yaqini yoki ichiga qo'ymang.
- Sovutgich ichini quritish maqsadida sochni quritish jihozidan foydalanmang. Yomon hidlarni ketkazish uchun sovutgich ichiga yonib turgan shamni qo'ymang.
 - Bu elektr toki urishi yoki yong'in chiqishiga sabab bo'lishi mumkin.

Texnika xavfsizligi bo'yicha ma'lumotlar

- Suv baki, muz patnisi va suv kubiklarini faqat ichimlik suvi (mineral suv yoki tozalangan suv) bilan to'ldiring.
 - Suv bakini choy, sharbat yoki sport ichimligi bilan to'ldirmang, bu sovutgichga zarar yetkazishi mumkin.
- Jihoz ustiga chiqmang yoki (yuvilgan kir, yoqilgan sham, yoqilgan sigaret, idishlar, kimyoviy reaktivlar, metall buyumlar singari) narsalarni qo'ymang. Bu tok urishi, yong'in, portlash, mahsulot bilan bog'liq muammolar yoki jarohatga sabab bo'lishi mumkin. Suv to'ldirilgan idishni qurilma ustiga qo'ymang.
 - Agar suv to'kilib ketsa, elektr toki urishi yoki yong'in chiqishiga sabab bo'lishi mumkin.
- Hech qachon ultrabinafshali elektr diod chirog'iga uzoq vaqt tikilib turmang.
 - Bu ultrabinafsha nurlari sababli ko'zning charchashiga olib kelishi mumkin.
- Tokchani teskarisiga qo'ymang. Tokcha fiksatori ishlamasligi mumkin.
 - Bu shisha tokchanning tushib ketishi tufayli shaxsning jarohatlanishiga olib kelishi mumkin.
- Barmoqlaringizni "qisib qoladigan" joylardan uzoqroq tuting. Eshiklar orasidagi bo'shliq kichik qilinishi kerak. Bolalar yaqin atrofda bo'lganda eshikni ochishda ehtiyot bo'ling.
- Gaz chiqishi aniqlangan hollarda har qanday ochiq olov yoki uchqun chiqazuvchi manbalardan uzoqlashing va jihoz turgan xonani bir necha daqiqa shamollating.
 - Qurilma yoki elektr kabeliga tegmang.
 - Ventilyatordan foydalanmang.
 - Uchqun portlash yoki yong'in chiqishiga sabab bo'lishi mumkin.
- Shisha idishlari tushib ketmasligi uchun, sovutgich ichida ular bir-biriga zich joylashtirilishi kerak.
- Ushbu sovutgich faqat uy muhitida oziq-ovqat mahsulotlarini saqlash uchungina mo'ljallangan.

- Suv dispenseri teshigiga, muz tarnovi yoki muz tayyorlagich chelagiga barmoqlaringizni yoki boshqa buyumlarni tiqmang.
 - Bu shaxsiy tan jarohati olish yoki moddiy zarar ko'rishga sabab bo'lishi mumkin.
- Sovutgichni o'zboshimchalik bilan tuzatish, qismlarga ajratish yoki o'zgartirish kiritishga harakat qilmang.
- Standart saqlagichdan boshqa (mis, po'lat sim va h.k.z. singari) saqlagichlardan foydalanmang.
- Agar sovutgichingizni tuzatish yoki boshqatdan o'rnatish kerak bo'lsa, yaqin oradagi servis markaziga murojaat qiling.
 - Ushbu talabga amal qilmaslik elektr toki urishi, yong'in chiqishi, mahsulotning ishlashi bilan bog'liq muammolar yoki shikastlanishga olib kelishi mumkin.
- Agar sovutgichdan kuygan hid chiqsa yoki tutun paydo bo'lsa uni rozetkadan ajrating va darhol hududingizdagi Samsung Electronics servis markaziga murojaat qiling.
 - Ushbu talabga rioya qilmaslik elektr toki urish yoki tan jarohat olish xavfini tug'diradi.
- Sovutgichning ichki lampochkasini almashtirishdan oldin elektr quvvati vilkasini rozetkadan tortib, chiqarib oling.
 - Aks holda elektr toki urish xavfi mavjud.
- Agar siz LED bo'lmagan chiroqni almashtirishda qiyinchilikka duch kelayotgan bo'lsangiz, Samsung servis markaziga murojaat qiling.
- Elektr quvvati vilkasini devordagi rozetkaga tiqing.
- Shikastlangan elektr quvvati vilkasi, elektr kabeli yoki mustahkam bo'lmagan rozetkadan foydalanmang.
 - Bu elektr toki urishi yoki yong'in chiqishiga sabab bo'lishi mumkin.



Texnika xavfsizligi bo'yicha ma'lumotlar

Foydalanish bo'yicha ehtiyot choralari

DIQQAT

- Erigan mahsulotni qayta muzlatmang.
 - Muzlatib, eritilgan oziq-ovqatda xavfli bakteriyalar yangi oziq-ovqatga qaraganda tezroq rivojlanadi.
 - Ikkinchi marta muzdan eritilsa, yanada ko'proq hujayralar zararlanadi, namlik sizib chiqadi va mahsulotning yaxlitligi o'zgaradi.
- Go'shtni xona haroratida eritmang.
 - Xavfsizlikning ta'minlanishi xom mahsulotlarning to'g'ri saqlanishiga bog'liq.
- Muzxonada shisha, butilka yoki gazlangan ichimliklarni joylashtirmang.
 - Konteyner muzlashi va sinishi, bu esa jarohatlanishga olib kelishi mumkin.
- Faqat sovutgich bilan birga berilgan muz tayyorlagichdan foydalaning.
- Agar uzoq vaqt uyda bo'lmasangiz (masalan, ta'tilda bo'lsangiz), va suv yoki muz dispenserini ishlatmaydigan bo'lsangiz, suv klapanini yopib qo'ying.
 - Aks holda, suv sizib chiqishi mumkin.
- Agar sovutgichni uzoq vaqt (3 haftadan ortiq) ishlatmaydigan bo'lsangiz, uning ichini bo'shatib, muz chelagini olib qo'ying, keyin tokdan ajratib, suvni yoping, ichki devorlaridagi namni artib tashlang va hid chiqmasligi va mog'or bosmasligi uchun eshiklarini ochiq qoldiring.



- Sovutgichdan samarali foydalanish uchun:
 - Oziq-ovqat mahsulotlarini jihozning orqa tarafidagi havo teshiklariga yaqin qo'ymang, chunki bu sovutgich ichida havo bemalol aylanishiga to'sqinlik qilishi mumkin.
 - Oziq-ovqat mahsulotlarini sovutgichga joylashtirishdan avval tegishli tarzda o'rang yoki germetik idishlarga soling.
 - Muzlatilgan mahsulotlarning eng ko'p saqlash vaqti va yaroqlilik muddatlariga amal qiling.
 - Agar uch haftadan kam muddatga ketsangiz, uni tokdan ajratib qo'yish shart emas. Ammo uch haftadan uzoqroq muddatga ketsangiz, oziq-ovqat mahsulotlarini va muz chelagidagi muzni chiqarib tashlab, sovutgichni tokdan ajrating, suvni yoping, ichki devorlaridagi namni artib tashlang va hid chiqmasligi va mog'or bosmasligi uchun eshiklarini ochiq qoldiring.
- Xizmat kafolati va modifikatsiya.
 - Ushbu mukammal jihozga 3-shaxslar tomonidan kiritilgan o'zgartirishlar va modifikatsiyalar Samsung servis kafolati bilan qoplanmaydi va Samsung ushbu kiritilgan o'zgartirishlar natijasida yuzaga kelgan xavfsizlik muammolari va shikastlanishlarga javobgarlikni o'z bo'yniga olmaydi.
- Sovutgich ichidagi havo yo'llarini to'sib qo'ymang.
 - Agar havo almashtirish tirgishlari ayniqsa plastik paketlar bilan to'sib qo'yilsa, sovutgich ortiqcha sovub ketishi mumkin. Agar ushbu sovitish davri haddan tashqari uzoq vaqt davom etsa, suv filtri buzilishi va suvning chiqib ketishiga sabab bo'lishi mumkin.
- Faqat sovutgichning o'zida mavjud muz qurilmasidan foydalaning.
- Ichkaridagi oshiqcha namlikni artib oling va eshiklarni ochiq qoldiring.
 - Aks holda hid va mog'or paydo bo'lishi mumkin.
- Agar sovutgich elektr ta'minotidan uzilgan bo'lsa, uni qayta ulash uchun kamida besh daqiqa kutishingiz kerak bo'ladi.

Texnika xavfsizligi bo'yicha ma'lumotlar

- Sovutgichga suv tekkanida elektr quvvati vilkasini chiqarib oling va Samsung Electronics servis markaziga murojaat qiling.
- Har qanday shishali yuzaga zarba bermang yoki qattiq kuch ishlatmang.
 - Singan shisha odamga jarohat va/yoki mulkka zarar yetkazishi mumkin.
- Suv idishi va muz bo'laklari shakl beruvchilarni faqat ichimlik suvi bilan to'ldiring (vodoprovod suvi, mineral suv yoki tozalangan suv).
 - Suv bakini choy yoki energetik ichimliklar bilan to'ldirmang. Bu sovutgichni shikastlashi mumkin.
- Barmoqlaringizning tiqilib qolmasligi uchun ehtiyot bo'ling.
- Agar sovutichingiz suv bilan to'lib qolgan bo'lsa, yaqin atrofdagi servis markaziga murojaat qiling.
 - Elektr quvvatidan zarba olish yoki yong'in chiqishi xavfi mavjud.
- Sovutgich eshigidagi lotoklarda sabzavot yog'ini saqlamang. Yog' qotib qolib, ta'mi o'zgarishi va ishlatish qiyin bo'lib qolishi mumkin. Bundan tashqari, ochiq idishdan yog' sizib chiqishi va eshik lotokning yorilishiga olib kelishi mumkin. Yog' idishini ochgandan so'ng uni salqin va soya joyda, masalan, shkaf yoki bufetda saqlagan ma'qul.
 - Sabzavot yog'iga misol: zaytun yog'i, makkajo'xori yog'i, uzum yog'i va hokazo.



Tozalash vaqtida ehtiyotkorlik choralari

DIQQAT

- Sovutgich ichiga yoki tashqi qismiga bevosita suv sepmang.
 - Yong'in chiqishi yoki elektr toki urish xavfi mavjud.
- Sovutgich ichini quritish maqsadida sochni quritish jihozidan foydalanmang.
- Yoqimsiz hidlarni ketkazish uchun yoqilgan shamni sovutgichiga joylashtirmang.
 - Bu elektr toki urishi yoki yong'in chiqishiga sabab bo'lishi mumkin.
- Displayga to'g'ridan-to'g'ri tozalash vositalarini sepmang.
 - Displaydagi harflar o'chib ketishi mumkin.
- Jihoz ichiga suv kabi o'zga moddalar tushgan bo'lsa, elektr quvvat vilkasini elektr quvvat manбайдan uzing va manzilingizga yaqin joylashgan servis xodimga murojaat qiling.
 - Ushbu talabga rioya qilmaslik elektr toki urishi yoki yong'in chiqish xavfini tug'diradi.
- Vilka uchlaridan begona modda yoki changni tozalab tashlash uchun toza, quruq matodan foydalaning. Vilkaning tozalayotganda ho'l yoki nam matodan foydalanmang.
 - Aks holda elektr toki urishi yoki yong'in chiqish xavfi mavjud.
- Jihozni unga to'g'ridan-to'g'ri suv seplash bilan tozalamang.
- Tozalash uchun benzin, suyultirgich yoki matolarni oqartirgich, xlordan foydalanmang.
 - Ular jihoz yuzasini shikastlashi va yong'inga olib kelishi mumkin.
- Dispenser teshigiga hech qachon barmoqlaringizni tiqmang.
 - Bu tan jarohati olish yoki moddiy zarar ko'rishga sabab bo'lishi mumkin.
- Tozalashdan yoki xizmat ko'rsatishdan avval moslamani rozetkadan ajrating.
 - Ushbu talabga rioya qilmaslik elektr toki urishi yoki yong'in chiqish xavfini tug'diradi.



Texnika xavfsizligi bo'yicha ma'lumotlar

- Sovutgichni tozalash uchun toza gubka yoki yumshoq mato, iliq suv va noagressiv yuvish vositasi ishlating.
- Abrziv yoki dag'al tozalash vositalari, masalan, oyna tozalagich, tozalovchi birikma, yonuvchan suyuqliklar, xlorid kislota, tozalovchi mum, to'yintirilgan vositalar, oqartirgich, tarkibida neft bo'lgan tozalash vositalarini tashqi sirtni (eshiklar va korpus), plastik qismlari, eshik va ichki tomoni va qistirmalarni yuvishda ishlatmang.
 - Bular materialni qirishi yoki shikast yetkazishi mumkin.
- Shisha tokchalar yoki qopqoqlar sovuq bo'lgan holatida issiq suv bilan yuvmang. Shisha tokchalar va qopqoqlar haroratning keskin o'zgarishi, zarba yoki tushib ketish holatlarida, sinishi mumkin.

Utilizatsiya qilish bo'yicha jiddiy ogohlantirishlar

OGOHLANTIRISH

- Ushbu jihozning o'rama materiallarini atrof-muhitga zararsiz tarzda utilizatsiya qiling.
- Utilizatsiya qilishdan oldin jihoz orqa tarafidagi quvurlardan birortasi ham shikastlanmaganligini e'tibor bering.
- Sovutish modda sifatida R-600a yoki R-134a ishlatiladi. Ushbu sovutgichda qaysi sovutish moddasi ishlatilayotganini ko'rish uchun jihozning orqa tarafidagi kompressor yorlig'i yoki sovutgich ichidagi pasport yozuvlarini tekshirib ko'ring. Agar ushbu mahsulotda o't oluvchi gaz (R-600a sovutish moddasi) bo'lsa, uni xavfsiz qayta ishlashga topshirish borasida mahalliy idoraga murojaat qiling.
- Ushbu yoki boshqa sovutgichni utilizatsiya qilishda eshik/eshik zichlagichlari, lo'kidonlarini kichik yoshdagi bolalar yoki jonivorlar ichiga qamalib qolmasligi uchun olib tashlang. Bolalar jihoz bilan o'ynamasligini ta'minlash uchun nazorat ostida bo'lishi lozim. Agar bola ichkarida qamalib qolsa, jarohatlanishi va nafas yetmasligi natijasida o'limga olib kelishi mumkin.
 - Bu qoidaga amal qilmaslik jarohatlanish va yetmasligi natijasida o'limga olib kelishi mumkin.
- Izolyatsiya uchun siklopentandan foydalanilgan. Izolyatsion materiallardagi gazlar maxsus yo'l bilan utilizatsiya qilishni talab qiladi. Ushbu mahsulotni atrof muhitga zararsiz tarzda utilizatsiya qilish uchun mahalliy hokimiyat idoralariga murojaat qiling.
- Barcha o'rama materiallarini bolalar qo'li yetmaydigan joyga qo'ying, chunki o'rama materiallar bolalar uchun xavfli.
 - Agar yosh bola paketni boshiga kiyib olsa nafas yetishmay bo'g'ilib qolishi mumkin.



Texnika xavfsizligi bo'yicha ma'lumotlar

To'g'ri foydalanish uchun qo'shimcha maslahatlar

- Agar elektr quvvati ta'minotida uzilish yuz bergan bo'lsa, elektr ta'minoti tarmog'ining mahalliy idorasiga qo'ng'iroq qilib, uzilish qancha davom etishi mumkinligini so'rab biling.
 - Bir yoki ikki soat ichida bartaraf etiladigan uzilishlar sovutgichdagi harorat ko'rsatkichlariga ta'sir qilmaydi. Biroq, jihoz elektr toki bilan ta'minlanmayotgan vaqtda, uning eshigini kamroq ochib-yoping.
 - Agar elektr quvvat uzilishi 24 soatdan ko'p davom etadigan bo'lsa, barcha muzlatilgan oziq-ovqat mahsulotlarini chiqarib oling.
- Agar sovutgich uzoq vaqt davomida ishlashga moslashgan haroratdan yuqoriroq bo'lgan joyda turib qolsa, bir maromda ishlamasligi mumkin (muzlatilgan mahsulotlar erishi, yoki muzlatilgan oziq-ovqat bo'lmasi ichidagi harorat ko'tarilib ketishi mumkin).
- Muayyan mahsulotlar past darajada saqlanishi o'z xususiyatiga ko'ra saqlanishga yomon ta'sir ko'rsatishi mumkin.
- Sovutgich qirovni avtomatik tarzda bartaraf qilish tizimi bilan ta'minlangan, ya'ni uni qo'lda eritishga hojat yo'q. Eritish avtomatik tarzda amalga oshiriladi.
- Muzni eritish vaqtida harorat ko'tarilishi ISO talablariga muvofiq keladi. Agar sovutgich kamerasining erish vaqtida muzlatilgan oziq-ovqat mahsulotlari haroratining ko'tarilishi oldini olmoqchi bo'lsangiz, muzlatilgan oziq-ovqat mahsulotlarini bir necha qavat gazetaga o'rang.
- To'liq erib bo'lgan oziq-ovqat mahsulotlarini qayta muzlatmang.



Elektr va elektron jihozlarni utilizatsiya qilish haqidagi ko'rsatmalar



Ushbu mahsulotni to'g'ri utilizatsiya qilish (ishlatilgan elektr va elektronika jihozi) (Chiqindilarni ajratgan holda yig'ish tizimiga ega bo'lgan mamlakatlarga tegishli)

Mahsulotda, aksessuarlarda yoki mahsulotga tegishli adabiyotlarda ko'rsatilgan ushbu belgi mahsulot va uning elektron aksessuarlarini (masalan, zaryadlash qurilmasi, quloqchin, USB kabel) ularning xizmat ko'rsatish davri o'tgach, maishiy chiqindilar bilan birga utilizatsiya qilish mumkin emasligini bildiradi. Nazorat qilinmaydigan utilizatsiya natijasida atrof-muhit yoki insonlar salomatligiga zarar yetkazishdan saqlanish, shuningdek, bu chiqindilarni takror foydalanishlari uchun ularni qayta ishlash imkoniyatini ta'minlash uchun mahsulot va uning elektron aksessuarlarini boshqa chiqindilardan ayri holda utilizatsiya qiling. Mahsulotni utilizatsiya qilish joyi va uni tabiatni muhofaza qilish me'yorlariga muvofiq utilizatsiya qilish haqida ma'lumotlarni xarid amalga oshirilgan do'kondan yoki tegishli davlat tashkilotidan olishingiz mumkin. Tadbirkorlik sub'yektlari bo'lgan foydalanuvchilar ta'minotichiga murojaat qilishlari va xarid shartnomasi shartlari bilan tanishishlari lozim. Ushbu mahsulot va uning elektron aksessuarlarini boshqa ishlab chiqarish chiqindilari bilan birga utilizatsiya qilish ta'qiqlanadi.

Samsung kompaniyasining atrof-muhitni himoya qilish bo'yicha majburiyatlari, masalan, REACH, WEEE yoki batareya va akkumulyatorlarni utilizatsiya qilish haqida ko'proq ma'lumot olish uchun www.samsung.com saytidagi resurlardan oqilona foydalanish sahifasiga sahifamizga tashrif buyuring

(Faqat Yevropa mamlakatlari va Buyuk Britaniyada sotilgan mahsulotlar uchun)

O'rnatish

Ushbu sovutgichni to'g'ri o'rnatish va foydalanishdan oldin baxtsiz hodisaning oldini olish uchun ushbu ko'rsatmalarga to'liq amal qiling.

⚠ OGOHLANTIRISH

- Ushbu jihozdan faqat ushbu qo'llanmada bayon qilingan maqsadlardagina foydalaning.
- Har qanday xizmat malakali mutaxassis tomonidan amalga oshirilishi shart.
- Mahsulotning qadoqlash materiallarini mahalliy qoidalarga muvofiq utilizatsiya qiling.
- Texnik xizmat ko'rsatish yoki biror qismini almashtirishdan oldin tok urmasligi uchun tokdan ajratib qo'ying.

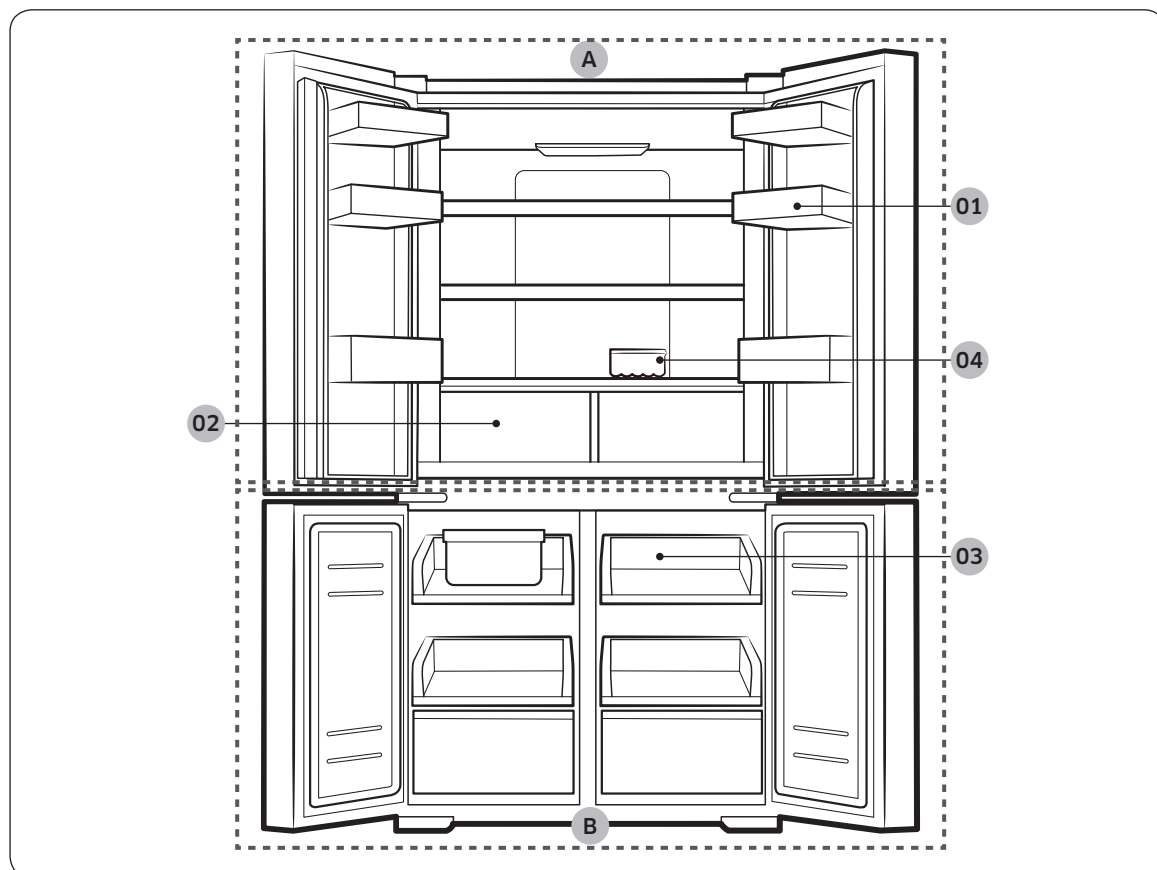
Sovutgichni ko'zdan kechirish

📄 IZOH

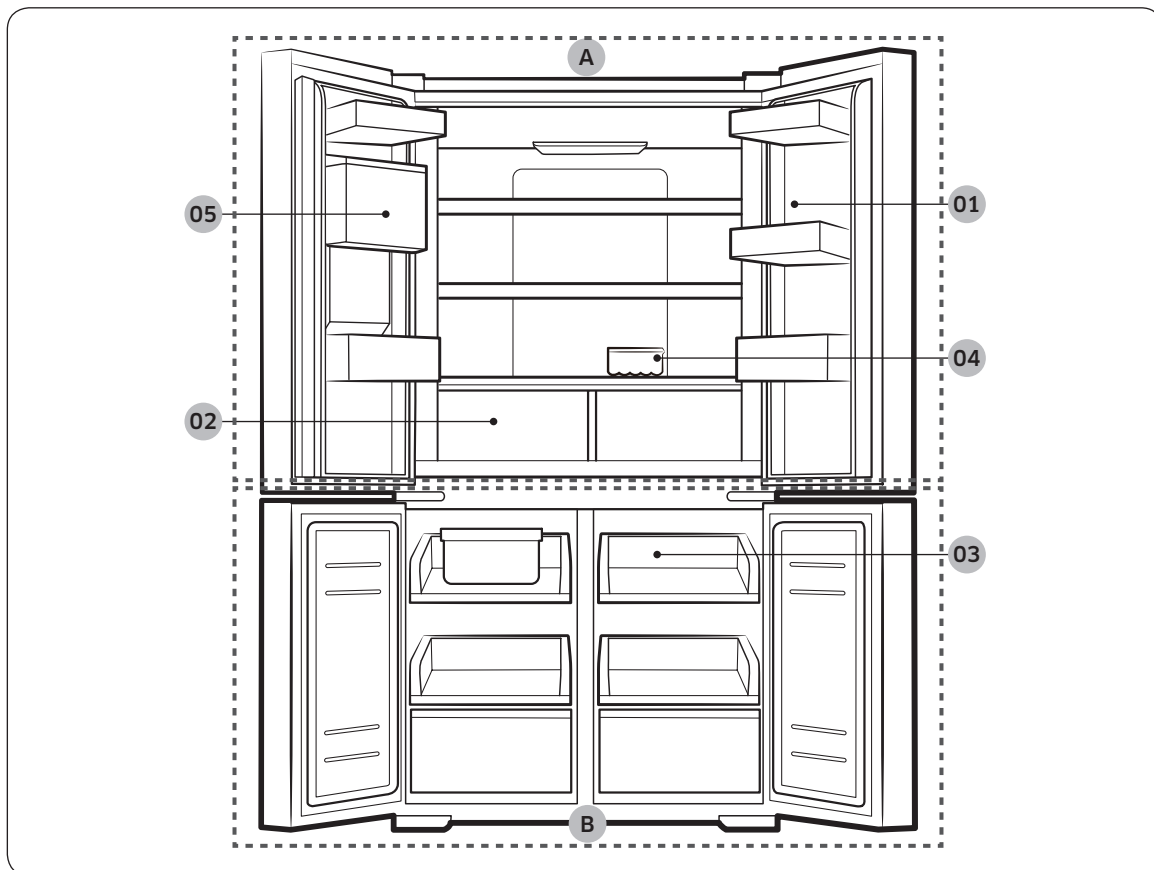
Sovutgichning rasmda ko'rsatilgan tarkibiy qism bilan taqdim qilingani o'rtasida modeli va mamlakatga qarab bir oz farq qilishi mumkin.

Ko'proq ma'lumot olish uchun "Detallarning joylashuvi" qismiga murojaat qiling.

Standart model



Dispenserli model



- 01** Sovutgich kamerasining eshik bo'lmasi
- 02** Yangi sabzavot va mevalar tortmalari
- 03** Tortmali tokcha
- 04** Tuxum uchun lotok
- 05** Suv rezervuari *

- A.** Sovutgich
- B.** Muzxona

* Faqat dispenser turdagi modellar uchun

O'rnatish

IZOH

- Energiya samaradorligini ta'minlash uchun barcha tokchalar, tortmalar va savatchalarni o'zining belgilangan joyiga joylashtiring.
- Boshqa eshikni qirmasligi uchun eshikni yopganda vertikal aylanuvchi qismining to'g'ri joylashganligiga ishonch hosil qiling.
- Agar vertikal aylanuvchi qismi noto'g'ri joylashgan bo'lsa, uni qaytadan to'g'ri holatga qaytaring va keyin eshikni yoping.
- Vertikal aylanuvchi qismida vaqti-vaqti bilan namlik hosil bo'lishi mumkin.
- Agar eshikni kuch bilan yopsangiz, boshqa eshik ochilib ketishi mumkin.
- Agar ichki yoki tashqi LED chirog'i nosoz bo'lsa, mahalliy Samsung servis markazi bilan bog'laning.

Muzxona bo'lmasida ko'proq joy qoldirish uchun

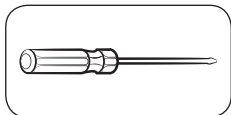
Asbobsiz qo'lda olib tashlash mumkin bo'lgan tokcha va ularning tayanchlari kabi bir yoki bir nechta qo'shimcha elementlarni olib tashlang.

- Ushbu qo'shimcha elementlar haroratga yoki mexanik ishlashga ta'sir ko'rsatmaydi.
- Muzxonaning qayd etilgan saqlash hajmi ana shu qo'shimcha elementlarsiz ko'rsatilgan.
- Energiyadan samarali foydalanish maqsadida, har bir tokcha, tortma va chelak o'zining tegishli mo'ljallangan joyida joylashtirilganligiga ishonch hosil qiling.

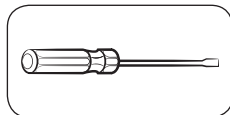
Tashish qulayligi uchun eshikni olib tashlash

Agar sovutgich eshikka sig'masa, quyidagilarni bajaring:

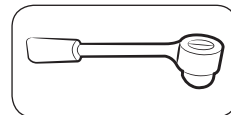
Kerakli asboblari (to'plamda yo'q)



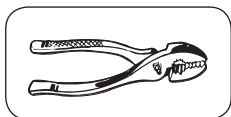
Plyusli otvyortka



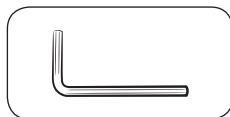
Minusli otvyortka



Halqasimon klyuch (8 mm)

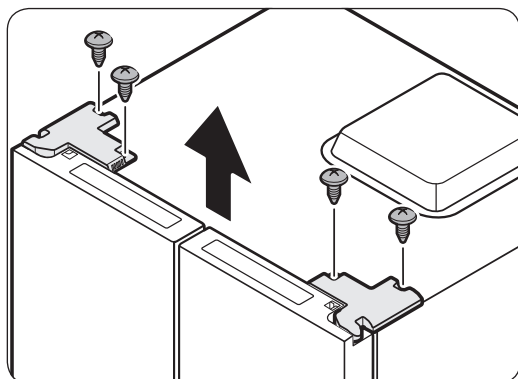


Yassi ombir



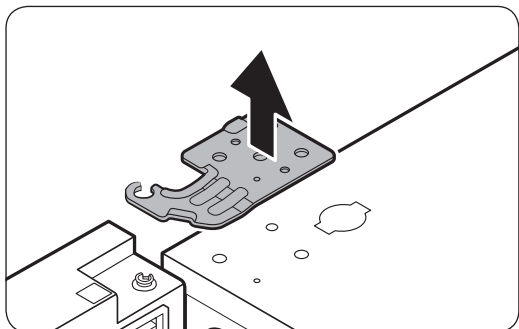
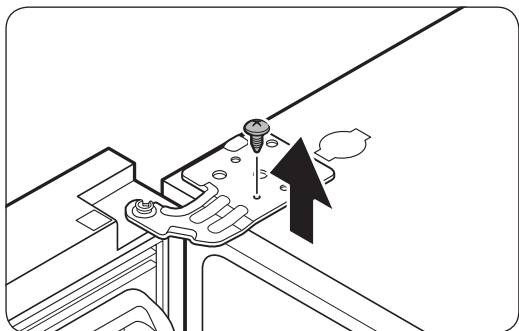
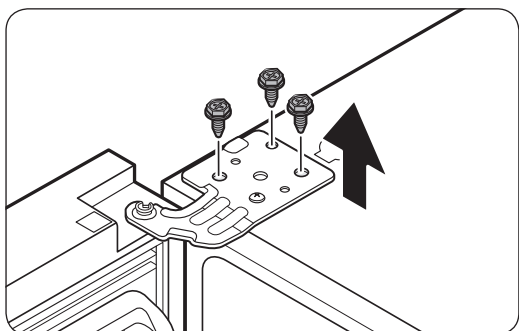
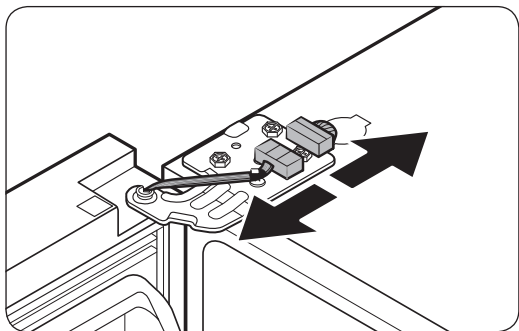
Olti tomonli klyuch (4 mm)

Sovutgich eshigini ajratish



1. Eshik yopilgan holatda qopqoq sharniridan burama mixlarni (x4) chiqarib olish uchun plyusli otvertkadan foydalaning. Yuqoriga torting va yuqori qopqoqni ulagichlari bilan chiqarib oling.

O'rnatish



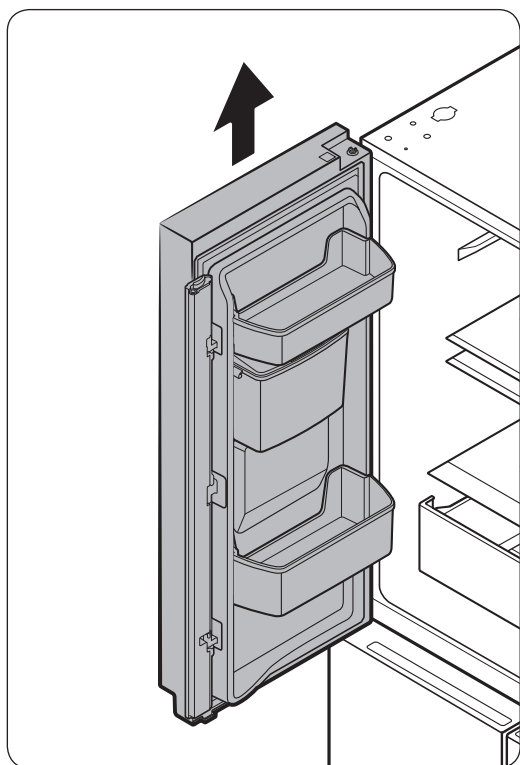
2. Sovutgichning yuqori qismidagi elektr simni uzing.

⚠️ DIQQAT

- Har ikkala eshikni bir vaqtda ajratib olmang. Bir vaqtda albatta faqat bitta eshikni ajrating. Aks holda eshiklardan istalgani yiqilib ketishi va shikastlanishga olib kelishi mumkin.
 - Ulagichlarni uzishdan avval sovutgichning o'chishiga ishonch hosil qiling.
3. 8 mm li gayka klyuchi bilan sovutgichning yuqori qismidagi sharnirni ushlab turuvchi 3 ta olti qirrali boltni chiqarib oling.

4. Plyusli otvertka (+) bilan yerga ulash simini ushlab turuvchi vintni chiqarib oling.

5. Sharnirni elektr simidan va yerga ulash simidan yuqorida ko'rsatilgani kabi ajrating.



6. Ajratib olish uchun eshikni yuqoriga tik ko'taring.
7. Ajratib olish uchun eshikni astalik bilan yuqoriga torting. Eshikka qattiq kuch ishlatmang. Eshik yiqilib ketishi va jismoniy jaronatlanishga olib kelishi mumkin.
8. Eshikni tekis yuzaga yotqizing.
9. Ikkinchi eshik uchun yuqoridagi qadamlarni takrorlang.

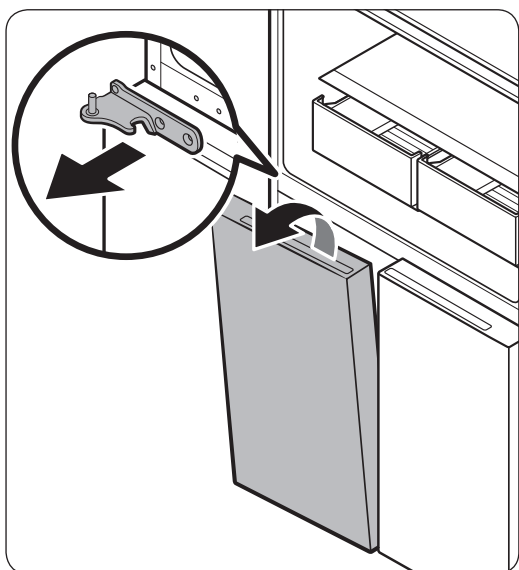
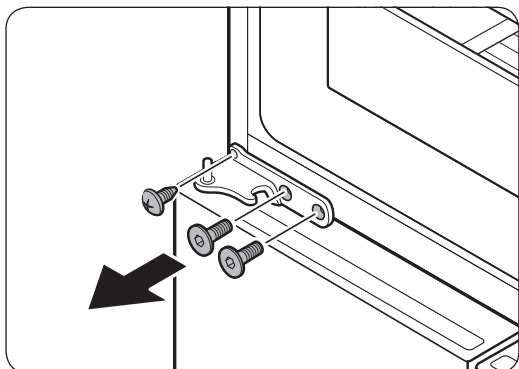
O'rnatish

O'rnatish

Muxxona eshiklarini ajratish

⚠ **DIQQAT**

Muxxona eshiklarini chiqarib olishdan avval sovutgich eshiklarini albatta ajratib oling.



1. Plyusli otvertka bilan chap va o'rta sharnirlarga biriktirilgan burama mixni ajratib oling. Gayka klyuchi (\varnothing 4 mm) bilan chap va o'ng sharnirlarga biriktirilgan 2 ta olti qirrali boltni ajratib oling.

2. Muxxonaga ulangan o'rta sharnirni ajratib oling.

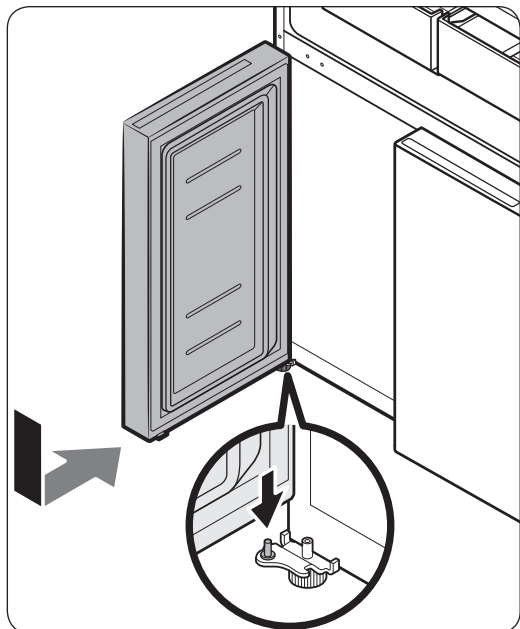
3. Eshikni oldinga qiyalating va keyin ajratib olish uchun uni sekin yuqoriga ko'taring. Eshikni shikastlashi mumkin bo'lgan o'rta sharnirga tegib ketmaslik uchun ehtiyot bo'ling.

4. Boshqa eshik uchun yuqoridagi qadamlarni takrorlang.

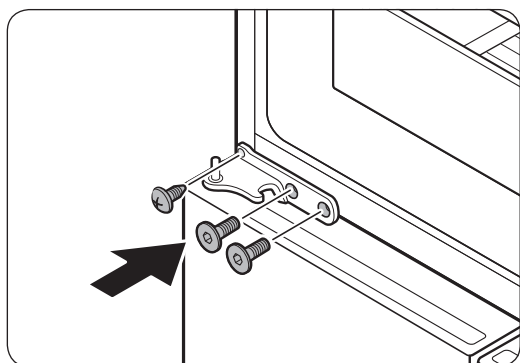
Muzxona eshiklarini joyiga o'rnatish

⚠️ DIQQAT

- Eshiklarni joyiga qo'yishdan oldin barcha elektr simlari tegishli uchlaniganiga ishonch hosil qiling.
- Muzxona eshigidan oldin sovutgich eshigini joylashtirish kerak.



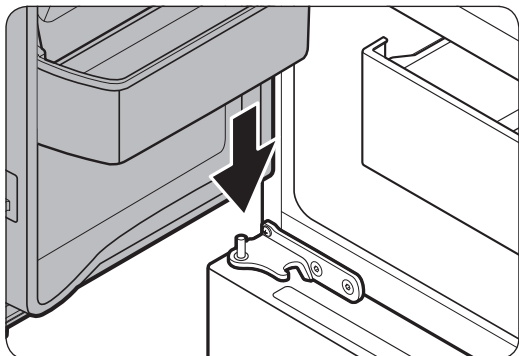
1. Muzxona eshigini strelka yo'nalishida surish orqali muzxona eshigini tag qismdagi sharnirga kiriting.



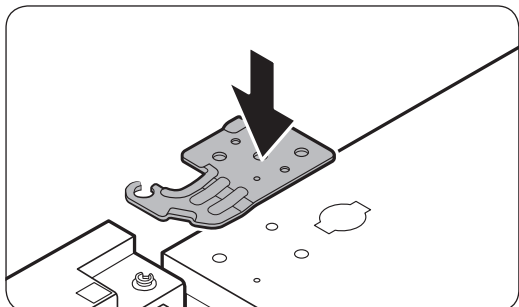
2. Boshqa eshik uchun yuqoridagi qadamlarni takrorlang.

O'rnatish

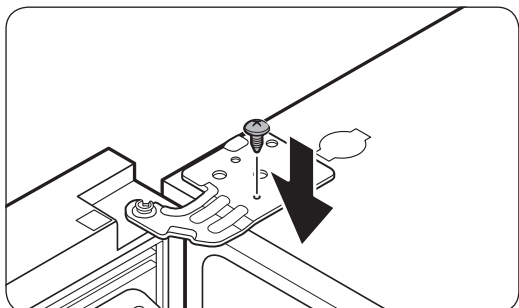
Sovutgich eshigini joyiga o'rnatish



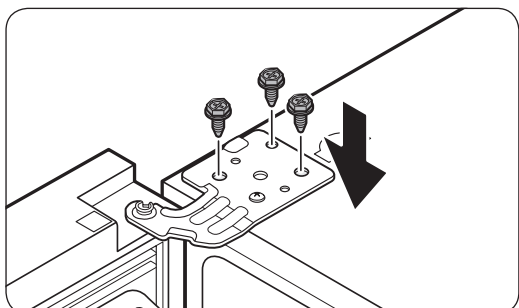
1. Eshikni 90 daraja ochilgan holatda ushlab turgan holda uni o'rta sharnirga qayta kiriting.



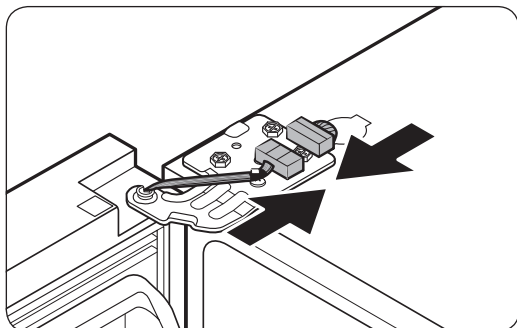
2. Yuqori sharnirni joyiga qo'ying va keyin eshikdagi yuqori teshikka kirgizing.



3. Plyusli otvertka (+) bilan yerga ulash vintini chap va o'ng yuqori sharnirlariga kirgizing va qotiring.



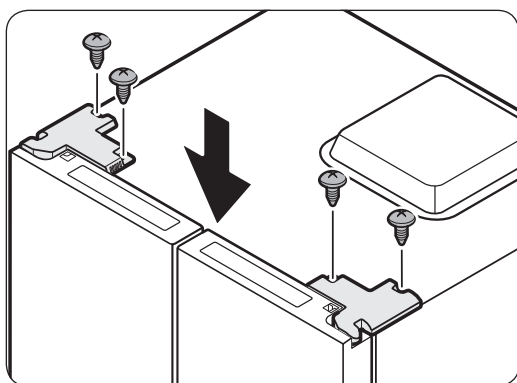
4. Gayka klyuchi (8 mm) bilan 3 ta olti qirrali boltni chap va o'ng yuqori sharnirlariga kirgizing va qotiring.



5. Sim ulagichlarni ulang.

⚠️ DIQQAT

- Sim ulagichlar tegishli ravishda ulanganligiga ishonch hosil qiling. Aks holda, display ishlamaydi.



6. Boshqa eshik uchun yuqoridagi qadamlarni takrorlang.

7. Qopqoq sharnirini joyiga joylashtiring. Keyin vintlarni (x4) qotiring.

O'rnatish

Qadamma-qadam o'rnatish

1-BOSQISH O'rnatish joyini tanlash

Joy bo'yicha talablar:

- Qattiq, tekis, havo aylanishiga to'siqlik qiladigan gilam yoki boshqa narsa to'shalmagan joy
- Quyosh nurlari tushmaydigan
- Eshikni ochish va yopish uchun yetarli joyga ega
- Issiqlik manбайдan uzoqda joylashgan joy
- Xizmat ko'rsatish va ta'mirlash uchun yetarli joy
- Harorat oralig'i: 10 °C - 43 °C

Samarali harorat diapazoni

Sovutgich o'z sinf reytingida ko'rastilgan harorat diapazonida normal ishlashga mo'ljallangan.

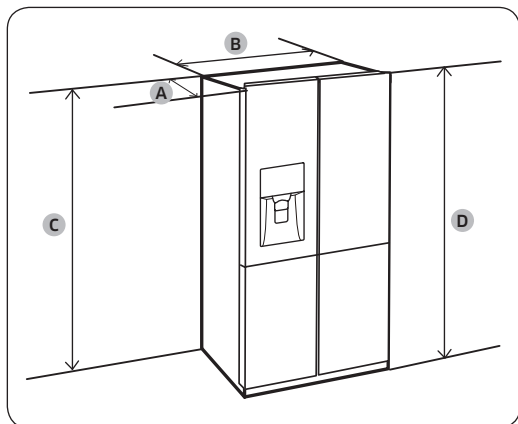
Sinf	Belgi	Xona harorati diapazoni (°C)	
		IEC 62552 (ISO 15502)	ISO 8561
Kengaytirilgan mo'tadil	SN	+10 dan +32 gacha	+10 dan +32 gacha
O'rtacha	N	+16 dan +32 gacha	+16 dan +32 gacha
Subtropik	ST	+16 dan +38 gacha	+18 dan +38 gacha
Tropik	T	+16 dan +43 gacha	+18 dan +43 gacha

IZOH

Sovutish samarasi va elektr quvvati iste'moli atrofda harorat, eshik ochilishining takrorlanishi va joylashgan joyiga qarab o'zgarishi mumkin. Harorat sozlamalarini tegishli ravishda sozlashingizni tavsiya qilamiz.

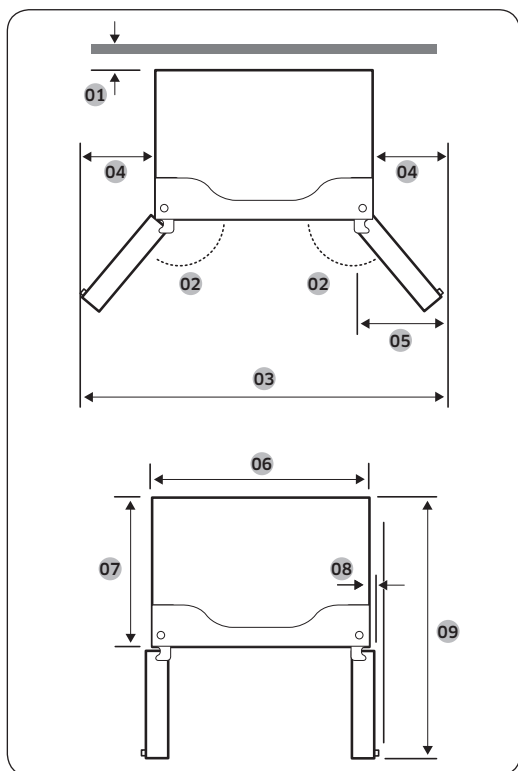
Oraliq bo'shliqlari

O'rnatish uchun kerakli bo'shliq talablari bo'yicha quyidagi rasm va jadvalga qarang.



"A" chuqurlik	740
"B" kengligi	833
"C" balandligi	1793
"D" umumiy balandligi	1775

(o'lchov birligi: mm)



01 50 mm dan ortiq

02 130°

03 1394 mm

04 282 mm

05 320 mm

06 830 mm

07 655 mm

08 36 mm

09 1088 mm

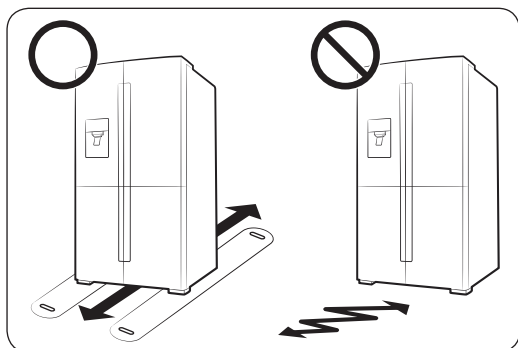
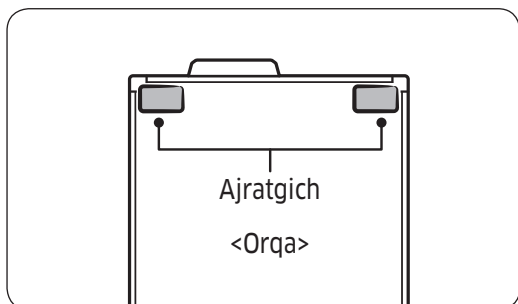
O'rnatish

IZOH

O'lchash usuliga qarab, yuqoridagi jadvalda keltirilgan o'lchovlar farqlanishi mumkin.

O'rnatish

2-BOSQISH Pol



IZOH

Ajratgich (kulrang to'rtburchak) ustidagi qog'ozni olib tashlab, uni sovutgichning orqa tomoniga qistiring, shunda samarasi ortadi. Sovutgichni o'rnatganda ajratgich yuqoridagi rasmdagidek mahkamlansin. U sovutgich samaradorligini oshiradi.

Sovutgichni mebel ichiga o'rnatangiz, ajratgichni olib tashlash lozim.

- Sovutgich o'rnatiladigan yuza to'liq yuklangan sovutgich ko'tarishga mo'ljallangan bo'lishi shart.
- Polni himoya qilish maqsadida sovutgichning har bir oyog'i ostiga katta karton qog'ozini qo'yib chiqing.
- Sovutgich o'zining doimiy turadigan joyiga joylashtirilgandan so'ng, polni qirib olmaslik maqsadida, uni ortiqcha harakatlantirmang. Agar kerak bo'lsa, surish paytida ostiga qalin qog'oz yoki eski gilamcha to'shang.

IZOH

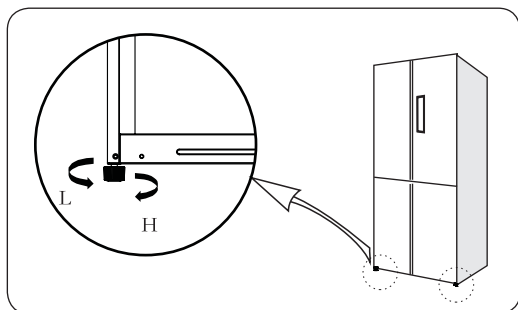
Agar sovutgich eshikka sig'masa, O'rnatish bobidagi Kirish uchun eshikni ajratish bo'limiga qarang.

3-BOSQISH Darajani to'g'rilash oyoqlarini sozlash

⚠️ DIQQAT

- Sovutgich tekis, qattiq polda tik o'rnatilishi kerak. Aks holda, sovutgichga zarar yetishi yoki tan jarohati olishingiz mumkin.
- Tekis joylashtirayotganda, sovutgich bo'sh bo'lishi kerak. Sovutgich ichida oziq-ovqat mahsulotlari bo'lmasligi kerak.
- Xavfsizlik nuqtai nazardan, sovutgichning old tarafini orqa tarafiga nisbatan bir oz balandroq joylashtiring.

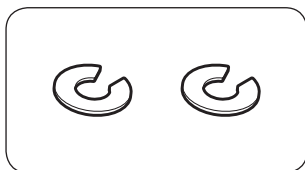
Sovutgichning old oyoqlaridan foydalanib tekislang, ularda maxsus burama (tekislagich) mavjud. Tekislash uchun minusli buragichdan foydalaning.



- Chap tomon balandligini to'g'rilash: Ko'tarish uchun tekislagichni soat mili yo'nalishida burang, tushirish uchun esa soat miliga teskari yo'nalishda burang.
- O'ng tomon balandligini to'g'rilash: Ko'tarish uchun tekislagichni soat mili yo'nalishida burang, tushirish uchun esa soat miliga teskari yo'nalishda burang.

O'rnatish

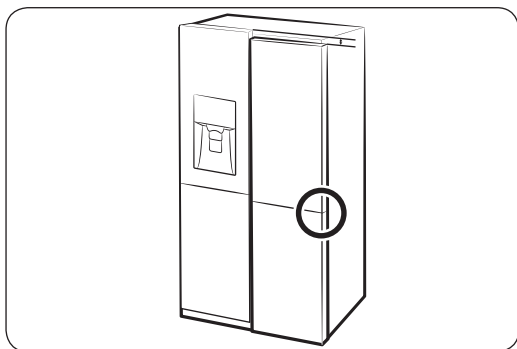
4-BOSQISH Eshik balandligi bilan birga oralig'ini ham to'g'irlang



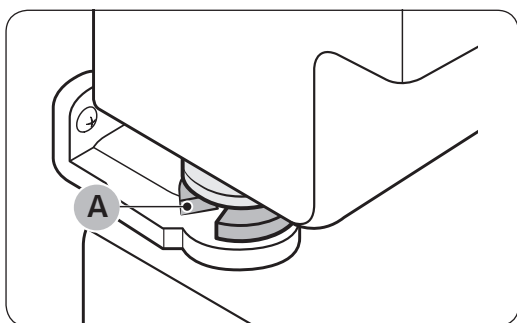
Prujinali halqa

Birga berilgan stopor halqalaridan (1 mm) foydalanib eshik balandligini sozlash mumkin.

Eshik balandligini to'g'irlash uchun



1. Eshiklar balandligi orasidagi farqni tekshiring va pastroqdagi eshikni ko'tarib, ushlab turing.



2. Mos o'lchamli stopor halqasini (A) eshik bilan sharnir o'rtasida ko'rsatilgani kabi kiringing.

⚠️ DIQQAT

- Buning uchun faqat bitta halqani kirgizing. Ikkita yoki undan ko'proq halqa kirgizilsa, chiqib ketishi yoki shovqin chiqarishi mumkin.
- Prujinali halqalarni keyinroq ishlatish uchun bolalar qo'li yetmaydigan joyda saqlang.
- Eshikni haddan tashqari ko'tarib yubormang. Eshik tepadagi qoplamaga tegib, shikast yetkazishi mumkin.

5-BOSQISH Birlamchi sozlamalar

Quyidagi qadamlarni bajarganingizdan so'ng, sovutgich to'liq ishlashni boshlashi kerak.

1. Sovutgichni yoqish uchun vilkani rozetkaga tiqing.
2. Eshigini oching va ichki chirog'i yonganligini tekshiring.
3. Haroratni eng sovuq darajaga qo'ying va bir soatcha kuting. Muzxona bir oz muzlaydi va sovutgich motori ravon ishlab ketadi.
4. Sovutgich belgilangan haroratga yetguniga qadar kuting. Endi sovutgich foydalanishga tayyor.

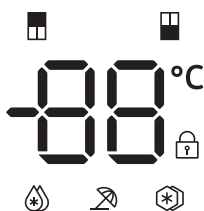
6-BOSQISH So'nggi tekshirish

O'rnatish nihoyasiga yetgandan so'ng, quyidagilarni tekshiring:

- Sovutgich rozetkaga tiqilganligini va tegishli ravishda yerga ulanganligini.
- Sovutgich bir tekis joyda o'rnatilganligini devordan yoki o'zidan yetarlicha bo'sh joy qolganligini.
- Sovutgich bir tekis joylashganligini va polda mustahkam turishini.
- Eshik erkin ochilib yopilishini, eshik ochilganda ichki chiroq avtomatik tarzda yonayotganligini.

Foydalanish

Funksiyalar paneli



01 **Fridge**
Power Cool (3 sec)

02 **Freezer**
Power Freeze (3 sec)

03 **Vacation**
(3 sec)

04 **Lock**
(3 sec)

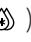
01 Fridge (Sovutgich) /
Power Cool (Tez sovitish)

03 Vacation (Ta'til)

02 Freezer (Muzxona) /
Power Freeze (Tez muzlatish)

04 Lock (Qulflash)

01 Sovutgich / Kuchli sovitish (3 son)

Fridge (Sovutgich)	Fridge (Sovutgich) tugmasi bilan sovuvgich haroratini o'rnatish yoki Kuchli sovitish funksiyasini yoqish/o'chirish mumkin. Sovuvgichning sovitish haroratini qo'lda sozlashingiz mumkin. Harorat indikator joriy o'rnatilgan harorat yoki tanlangan harorat to'g'risida xabar qiladi. Fridge (Sovutgich) tugmasini qayta-qayta bosib, kerakli haroratni 2 °C va 8 °C orasida tanlang.
Power Cool (Kuchli sovitish)	Kuchli sovitish rejimida ventilyator maksimal tezlikda aylanib, sovitish jarayonini tezlashtiradi. Bu tez buziladigan mahsulotni tezda sovitishda yoki sovuvgich eshigi biroz vaqt ochiq qolganida ishlatiladi. Sovuvgich bir necha soat davomida maksimal tezlikda ishlaydi va avvalgi haroratga qaytadi. <ul style="list-style-type: none">• Kuchli sovitish rejimini tanlash uchun Kuchli sovitish rejimini tanlash uchun Fridge (Sovutgich) tugmasini 3 soniya bosib turing. Tegishli indikator () yonadi. Kuchli sovitish rejimini o'rnatgandan keyin ishlash vaqti 2,5 soatni tashkil qiladi, agar sovuvgich o'rnatilgan xona harorati qoniqtirmasa, Kuchli sovitish rejimi 6 soatgacha ishlashi mumkin va o'rnatilgan vaqt o'tganidan keyin Kuchli sovitish rejimidan o'chadi.

IZOH

Haroratni panelda o'zgartirsangiz, siz belgilagan haroratga yetgunicha panelda sovuvgich ichidagi haqiqiy harorat ko'rsatib turiladi. Keyin panel yangi belgilangan haroratni ko'rsatadi. Sovuvgich yangi haroratga yetgunicha vaqt kerak bo'ladi. Bu normal holatdir. Bu vaqt davomida haroratni yana belgilash shart emas.

Foydalanish

02 Muzxona / Kuchli muzlatish (3 son)


Freezer (Muzxona)	Freezer (Muzxona) tugmasi bilan muzxona haroratini qo'yish yoki Kuchli muzlatish funksiyasini yoqish mumkin. Mavjud harorat oralig'i -16 °C va -24 °C.
Power Freeze (Kuchli muzlatish)	<p>Kuchli muzlatish rejimida ventilyator maksimal tezlikda aylanib, muzlatish jarayonini tezlashtiradi. Muzxona bir necha soat davomida maksimal tezlikda ishlaydi va avvalgi haroratga qaytadi.</p> <ul style="list-style-type: none">• Kuchli muzlatish rejimini yoqish uchun Kuchli muzlatish rejimini tanlash uchun Freezer (Muzxona) tugmasini 3 soniya bosib turing. Tegishli chiroq (❄️) yonadi va sovgich sovitish jarayonini siz uchun tezlashtiradi.• O'chirish uchun Freezer (Muzxona) tugmasini 3 soniya bosib turing. Tegishli indikator o'chadi. Muzxona avvalgi o'rnatilgan haroratga qaytadi.• Katta miqdordagi oziq-ovqatni muzlatish uchun Kuchli muzlatish rejimini oziq-ovqatni muzxonaga solishdan kamida 20 soat oldin yoqib qo'yish lozim. <p>IZOH</p> <p>Kuchli muzlatish rejimidan foydalanganda, quvvat iste'moli oshadi. Agar sizda undan foydalanish zarurati bo'lmasa uni o'chirib avvalgi haroratga qaytarishga unutmang.</p>

IZOH

Tugma bosilganida ishlamas, qulflangan bo'lishi mumkin, tekshirib ko'ring. Qulf tasvirchasi o'chgunicha Lock (Qulflash) tugmasini 3 soniyadan vaqt davomida ortiq bosib turing.

03 Ta'til (3 son)

Vacation (Ta'til) tugmasi yordamida Ta'til rejimini yoqish yoki o'chirish mumkin.

Agar siz ta'tilga yoki ish yuzasidan safarga ketsangiz yoki sovutgichdan uzoq muddat davomida foydalanmoqchi bo'lmasangiz, Ta'til funksiyasidan foydalaning. Sovutgich ishlashini to'xtatish uchun Vacation (Ta'til) tugmasini 3 soniya bosib turing, Ta'til indikator () yonadi.

IZOH

- Sovutgich bo'lmasi bo'shatilgan va eshigi yopilganligiga ishonch hosil qilish qattiq tavsiya qilinadi.
- Agar siz sovutgich/muzxona ichidagi haroratni o'zgartirmoqchi bo'lsangiz, Vacation (Ta'til) rejimini o'chirish uchun Vacation (Ta'til) tugmasini 3 soniya bosib turing.

04 Qulflash (3 son)

Tasodifiy o'zgarishlardan saqlash uchun **Lock (Qulflash)** tugmasini 3 soniya bosib turing. () chirog'i yonib, barcha boshqaruv tugmalari o'chirib qo'yiladi.

O'chirib qo'yish uchun tugmani yana 3 soniya davomida bosib turing. Boshqaruv tugmalari normal holatga qaytadi.

Foydalanish

Maxsus xususiyatlar

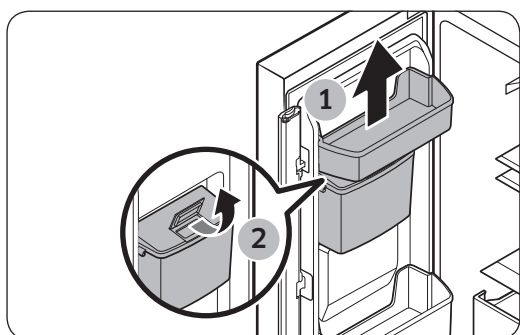
Sovutgich siz uchun qulay bo'lgan xususiyatlarga ega.

Suv uzatgichi (dispenser) (faqat dispenserli modellarda)

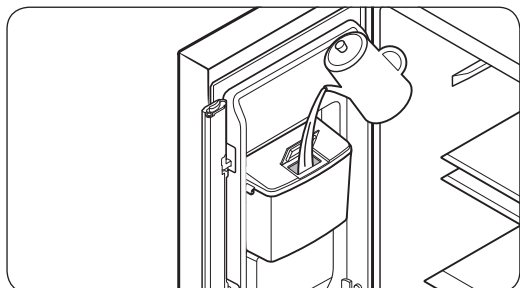
Suv dispenseri yordamida sovutgich eshigini ochmay turib osongina muzday suv olishingiz mumkin.

Suvdonni ichimlik suv bilan to'ldirish uchun

Sovutgich eshigini oching va eshik bo'lmalari bilan o'ralgan suvdonni toping.



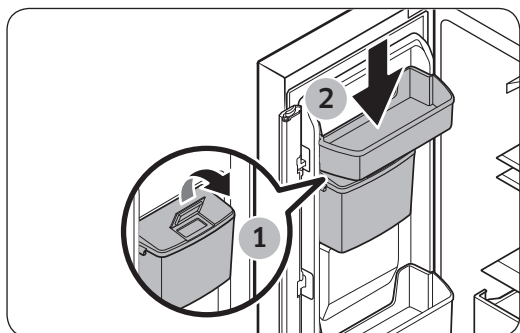
1. Avval eshik tepa lotokini olib tashlang va suv rezervuari qopqog'ini oching.



2. Rezervuarga 2 litrgacha ichimlik suvi quyung.

IZOH

Rezervuardan birinchi marta foydalanishdan oldin, uning ichini tozalang. Rezervuarni neytral yuvish vositasi va oqar suv bilan tozalang. Yaxshilab chaying.



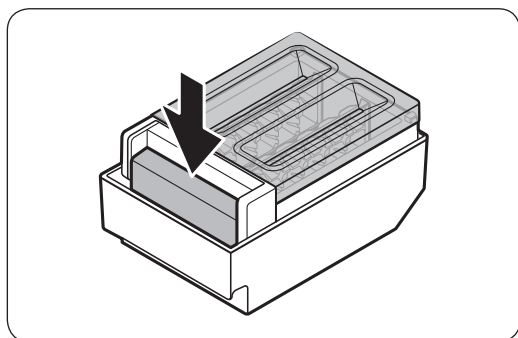
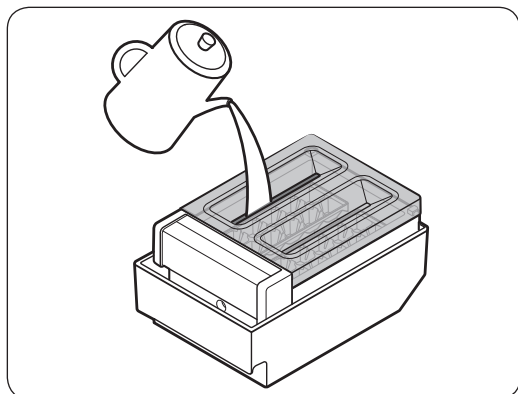
3. Eshik tepa lotokini joyiga qayta o'rnatng. Uning to'g'ri yig'ilganligini ko'rish uchun suv kabi holatini tekshiring.

⚠️ **DIQQAT**

- Suv dispenserini faqat ichimlik suvini qo'yish uchun mo'ljallangan. Rezervuarni faqat ichimlik suv bilan to'ldiring. Unga boshqa hech qanday suyuqlik qo'ymang.
- Suv rezervuarining chetidan to'kilmasligi uchun unga ortiqcha suv qo'ymang.
- Rezervuar joyiga to'g'ri o'rnatilganligini tekshiring.
- Sovutgichdan suvdonni o'z joyiga o'rnatmasdan foydalanmang. Chunki, sovutgich rezervuarsiz yaxshi ishlamasligi mumkin.
- Agar siz suv dispenseridan 2-3 kun davomida foydalanmasangiz, suvda g'alati hid yoki ta'm bo'lishi mumkin. Bu tizimdagi xatolik emas. Birinchi 1-2 stakan suvni to'kib tashlang.
- Suv rezervuarini qismlarga ajratishdan avval suvni butunlay chiqarib tashlang.

Muz generatori (faqat tegishli modellarda)

Ko'chma muz generatori



1. Ko'chma muz generatorini muzxonadan chiqarib oling.
2. Lotokni teshikning yuqori nuqtasigacha suv bilan to'ldiring.

📄 **IZOH**

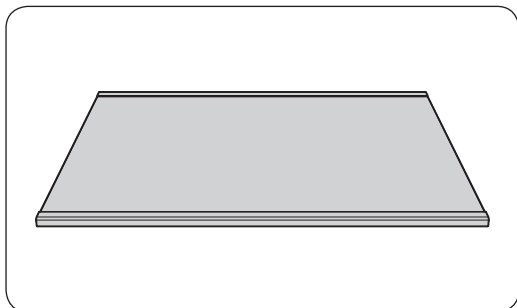
Muzni tayyorlash vaqti o'rnatilgan haroratga bog'liq.

📄 **IZOH**

- Muz bo'lakchalarini chiqarib olish uchun muz generatorining nuqta bilan belgilangan old tomonidan suring.
- Chelakchani bir oz ko'tarib, o'zingizga tortib chiqaring.

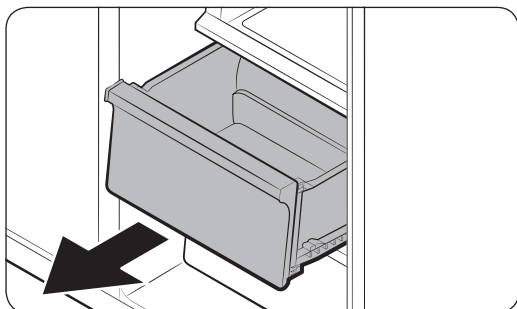
Foydalanish

Muzxona tokchasi (ASSY SHELF FRE)

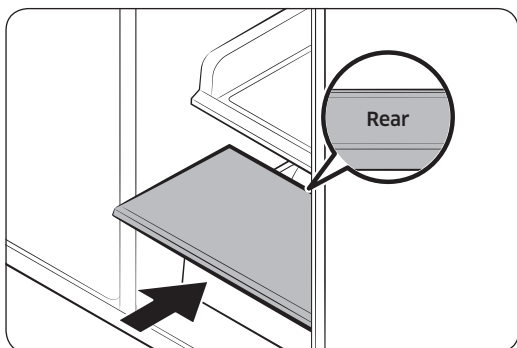


Muzxonadan ko'proq joy ajratish uchun muzxonaning o'rta tortmasini chiqarib oling va keyin muzxona tokchasini o'rta va quyi tortmalar orasiga joylashtiring.

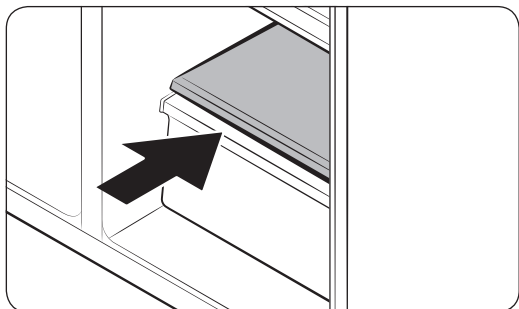
- Muzxona tokchasi sovutgichning termal yoki mexanik ishlashiga hech qanday ta'sir ko'rsatmaydi.
- Foydalanishdan avval muzxona tokchasidagi himoya plyonkasini olib tashlang.



1. O'rta tortmani surib oching va chiqarib oling.



2. Muzxona tokchasini o'rta tortma o'rniga kiriting. Tokchani orqasiga joylashgan REAR (ORQA) belgisining yuqoriga qarab turganligiga ishonch hosil qiling.



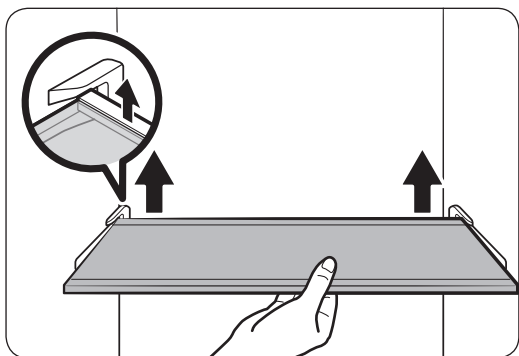
⚠️ **DIQQAT**

- Muzxona tokchasi (ASSY SHELF FRE) mahsulotlarni joylagani qo'shimcha joy hosil qilish uchun **o'rta tortmaning** o'rniga maxsus ishlab chiqilgan. Muzxona tokchasini **Sirpanuvchi tokcha** ustiga joylashtirmang.
- Muzxona tokchasining to'g'ri yo'nalishda kiritilganligiga ishonch hosil qiling. Aks holda u shikastlanishi mumkin.
- Chiqarib olingan o'rta tortmani keyinroq foydalanish uchun xavfsiz joyda saqlang.

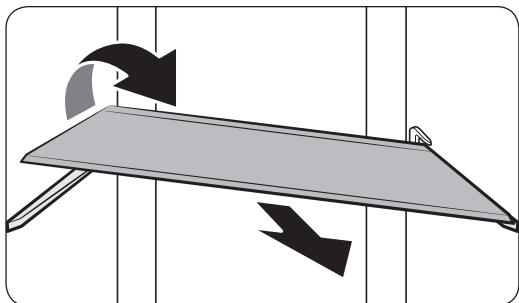
Xizmat ko'rsatish

Tashish va avaylash

Pishiqlik shisha tokchalar (sovtgich)



- Tokchani orqa tomonini ozgina ko'tarib, tortib chiqaring.

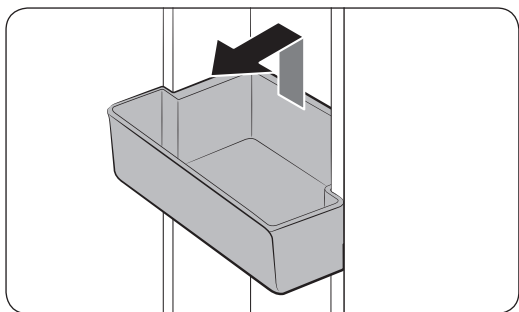


- Tokchani chiqarib olish uchun diagonal yo'nalishda aylantiring.

⚠ **DIQQAT**

- Pishiqlik shisha tokchalar og'ir. Ularni chiqarib olishda ehtiyot bo'ling.
- Tokcha to'g'ri kiritilishi kerak. Teskari holatda kiritmang.
- Shisha idishlar shisha tokcha yuzasini qirishi mumkin.

Eshik bo'lmalari

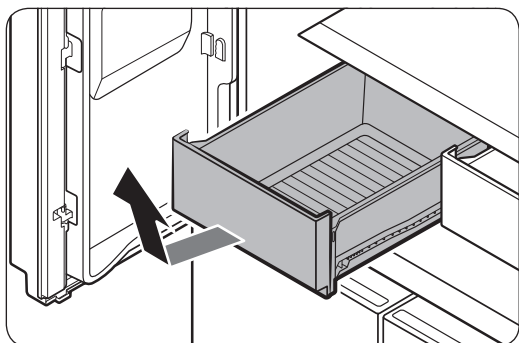


Eshikning yuqori bo'lmasini olish uchun uning old tomonini ushlang va keyin uni ohista ko'tarib chiqaring.

Qayta o'rnatish uchun bo'lmani belgilangan chiziqning oxiriga kiriting.

Eshik bo'lmasi oxirini ikkala qo'lingiz bilan ushlang va keyin u belgilangan chiziqqa tushishi uchun uni pastga bosing.

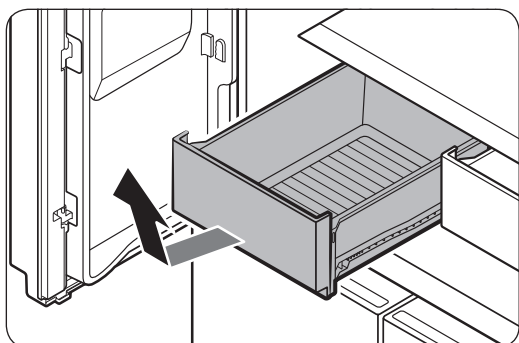
Sabzavot va mevalar tortmalari



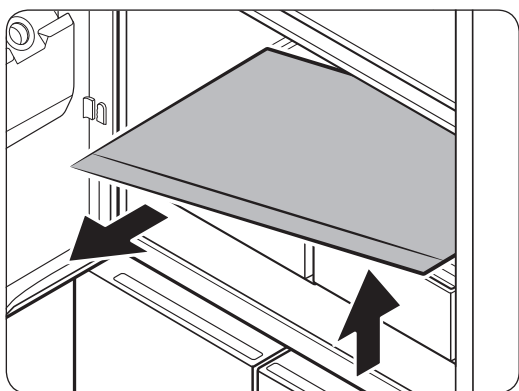
Tortmani oldi tarafidan ohista ko'tarib, surib chiqaring.

Tortmani chiqarib olishdan avval eshik bo'lmlarini chiqarib olish tavsiya qilinadi. Bu eshik savatchalariga zarar yetkazishning oldini olish uchundir.

Sabzavotlar tokchasi



1. Chap tomonlama sabzavotlar tortmasini tashqariga suring.



2. Sabzavotlar tochkasini bir qo'l bilan ushlab turgan holda uni boshqa qo'l bilan tashqariga torting.

IZOH

Yuqori tokchasni chiqarib olgandan keyin hosil bo'lgan bo'sh joydan foydalanib sabzavotlar tokchasini chiqarib oling.

Qayta o'rnatish uchun yuqoridagi qadamlarni teskari tartibda bajaring.

Xizmat ko'rsatish

Tozalash

Ichki va tashqi yuzalar

OGOHLANTIRISH

- Tozalash uchun benzin, suyultirgich yoki uy/avtomobil uchun mo'ljallangan Clorox™ kabi vositalardan foydalanmang. Ular sovutgich yuzasining shikastlashi va yong'inga olib kelishi mumkin.
- Sovutgich ustiga suv sepmang. Bu elektr toki urishiga olib kelishi mumkin.
- Dispenser teshigiga barmoqlaringizni tiqmang.

Simlar, mahkamlanadigan qismlar yoki kontakt nuqtalaridan chang yoki suv kabi begona moddalarni tozalash uchun doimo quruq matodan foydalaning.

1. Elektr shnurini rozetkadan sug'uring.
2. Sovutgichning ichki va tashqi qismini artish uchun namlangan tuksiz mato yoki qog'ozli sochiqdan foydalaning.
3. Tozalab bo'lgandan so'ng, quruq mato yoki qog'oz sochiqdan foydalaning.
4. Elektr shnurini tiqing.

Qismlarni almashtirish

LED chiroqlar

Sovutgich chiroqlarini almashtirish uchun mahalliy Samsung servis markaziga murojaat qiling.

OGOHLANTIRISH

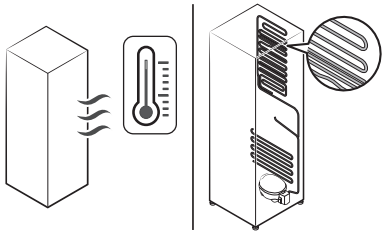
Chiroqlarni foydalanuvchi almashtira olmaydi. Lampani o'zingiz almashtirishga urinmang. Tok urishi mumkin.

Nosozliklarni bartaraf qilish

Markazga qo'ng'iroq qilishdan oldin quyida keltirilgan masalalarni ko'rib chiqing. Normal holatdan tashqari har qanday chaqiruv (Nosozlik yo'qligi) uchun foydalanuvchidan to'lov olinadi.

Umumiy

Harorat

Belgi	Ehtimoliy sabablari	Yechim
Sovutgich/muzxona ishlamayapti. Sovutgich/muzxona harorati iliq.	• Elektr shnuri to'g'ri tiqilmagan.	• Elektr shnurini to'g'ri tiqing.
	• Harorat to'g'ri belgilanmagan.	• Pastroq harorat o'rnating.
	• Sovutgich issiqlik manbai yaqinida yoki quyosh tig'ida qolgan.	• Sovutgichni quyosh nurlari yoki issiqlik manбайдan uzoqroqda tuting.
	• Sovutgichning yon/orqa tomonlarida yetarlicha bo'shliq yo'q.	• Orqasi va yonlarida kamida 5 sm oraliq qolishi kerak
	• Ta'til rejimi yoqilgan.	• Ta'til rejimini o'chiring.
	• Sovutgichga haddan tashqari ko'p mahsulot qo'yilgan. Sovutgich tirqishlarini mahsulotlar to'sib qo'ygan.	• Sovutgichni haddan ortiq to'ldirmang. Mahsulotlar havo aylanishini to'sib qo'ymasligi kerak.
Sovutgich/muzxona qattiq soviti b yubormoqda.	• Harorat to'g'ri belgilanmagan.	• Balandroq harorat o'rnating.
Ichki devori qizib ketdi.	• Sovutgichning ichki devorida issiqqa chidamli quvurlar joylashgan.	<p>• Kondensat hosil bo'lishining oldini olish maqsadida, old burchaklarda issiqlikka bardosh beruvchi naychalar o'rnatilgan. Agar atrofdagi harorat oshsa, ushbu qurilma samarali ishlamasligi mumkin. Bu tizimdagi xatolik emas.</p> 

Nosozliklarni bartaraf qilish

Noxush hidlar

Belgi	Ehtimoliy sabablari	Yechim
Sovutgichda noxush hid bor.	• Aynigan oziq-ovqat.	• Sovutgichni tozalab, eski mahsulotlarni olib tashlang.
	• Kuchli hid ajratuvchi mahsulotlar.	• Kuchli hid ajratuvchi mahsulotlar yaxshilab o'ralgan holatda bo'lsin.

Qirov

Belgi	Ehtimoliy sabablari	Yechim
Tirqishlar atrofida qirov yig'ilgan.	• Tirqishlarni mahsulotlar to'sib qo'ygan.	• Sovutgich tirqishlarini mahsulotlar to'sib qo'ymasini.
Ichki devorlarda qirov bor.	• Eshik to'g'ri yopilmagan.	• Mahsulotlar eshikka tiqilib qolmasin. Eshik zichlagichini tozalang.
Meva-sabzavotlar muzlagan.	• Meva-sabzavotlar Yangi mahsulotlar/Chef Zone bo'limida saqlangan.	• Yangi mahsulotlar/Chef Zone bo'limi faqat go'sht/baliqqa mo'ljallangan.

Kondensatsiya

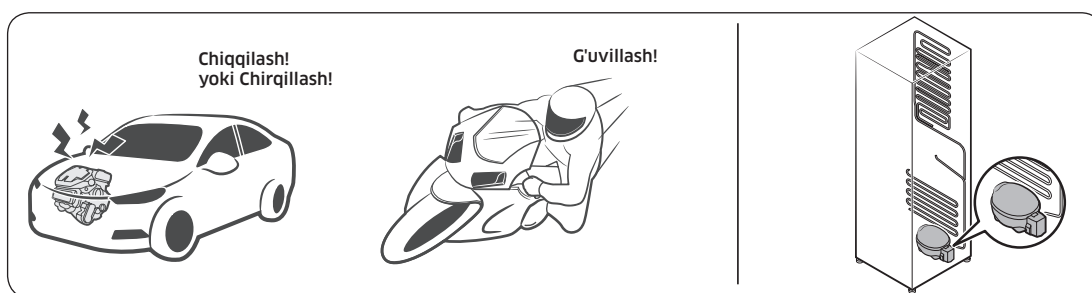
Belgi	Ehtimoliy sabablari	Yechim
Ichki devorlarda kondensat hosil bo'lmoqda.	• Eshik ochiq qolsa, sovgichga namlik kiradi.	• Namlikni artib tashlang, eshikni uzoq vaqt ochiq qoldirmang.
	• Tarkibida namlik yuqori bo'lgan mahsulot.	• Mahsulotlar yaxshilab o'ralgan bo'lsin.

Sovutgichdan noodatiy shovqin chiqmoqdami?

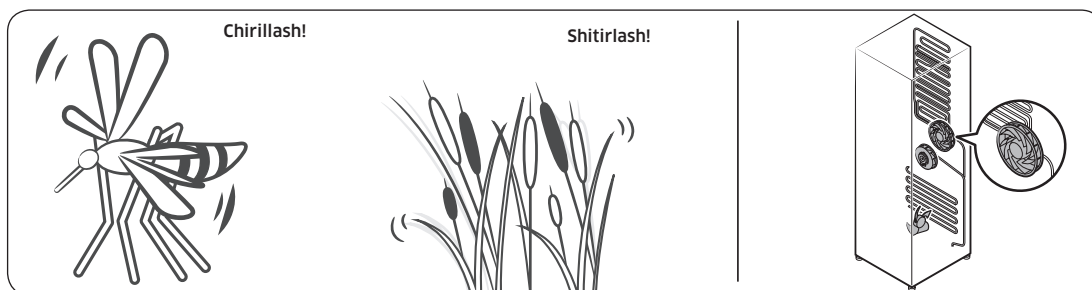
Markazga qo'ng'iroq qilishdan oldin quyida keltirilgan masalalarni ko'rib chiqing. Oddiy shovqinga bog'liq chaqiruvlar uchun foydalanuvchidan to'lov undiriladi.

Bu tovushlar normal holatdir.

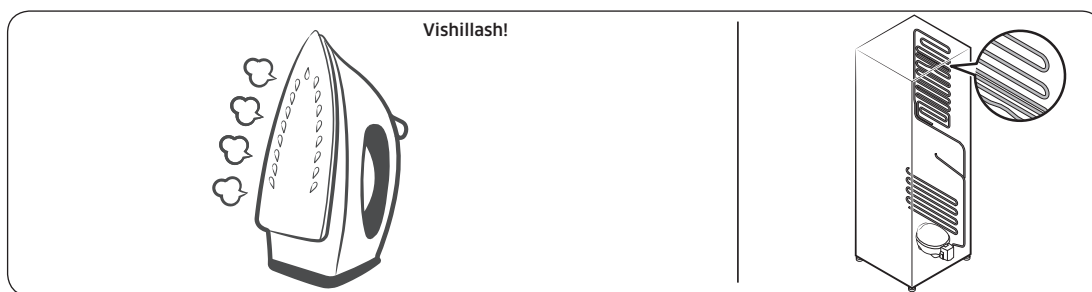
- Sovutgichni ishga tushirish yoki o'chirishda avtomobil o't olayotganiga o'xshash shovqin chiqarishi mumkin. Holat barqarorlashgach, tovushlar pasayadi.



- Ventilyator ishlayotganida shunday tovushlar chiqishi mumkin. Sovutgich belgilangan haroratga yetgach, ventilyator tovushi chiqmaydi.

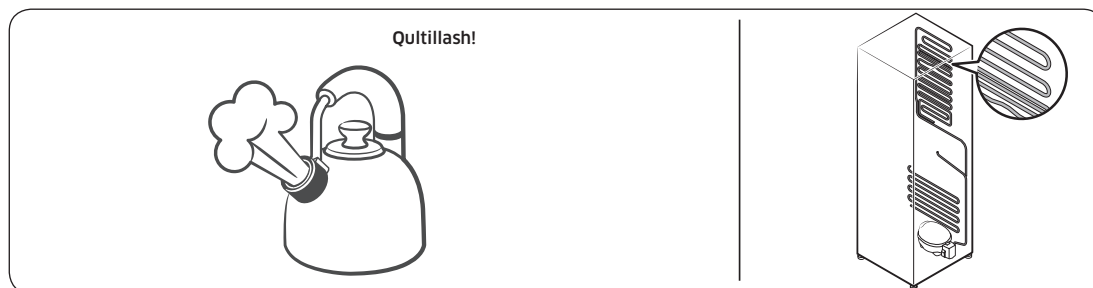


- Muz eritish sikli davomida isitgichga suv tomchilashi mumkin, natijada vishillash eshitiladi.

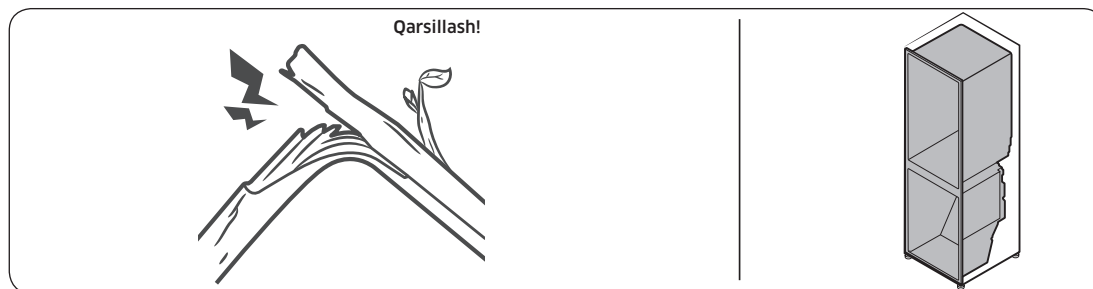


Nosozliklarni bartaraf qilish


- Sovutgich sovitish yoki muzlatishi davomida sovituvchi modda quvurlardan o'tadi, natijada qultillagan tovush eshitiladi.



- Sovutgich harorati oshishi yoki kamayishi mobaynida plastik qismlar qisqaradi yoki kengayadi, natijada qarsillagan tovush eshitiladi. Bunday shovqinlar muz eritish sikli davomida yoki elektron qismlar ishlayotgan paytda chiqadi.



- Muz generatoriga ega modellarda: Muz generatorini to'ldirish uchun suv klapani ochilsa, g'o'ngillagan tovush eshitilishi mumkin.
- Sovutgich eshigini ochish yoki yopishda bosim o'zgarishi tufayli hushtak ovozi eshitilishi mumkin.

Ishlab chiqaruvchi	Samsung
Model	RF48A4000**
	* Yulduzcha(lar) turli variantlarni bildiradi, (0-9) yoki (A-Z) bilan almashtirilishi mumkin
Energiya samaradorligi tasnifi	A+
Elektron qurilma quvvat koeffitsienti	-
Energiya sarfi, kW/yillik	311
Yangi mahsulotlarni saqlash uchun umumiy sig'im [L]	468
Muzlatilgan mahsulotlarni saqlash uchun umumiy sig'im [L]	140
Eng sovuq bo'limini belgilash belgisi	
Tovush balandligining sozlash darajasi, dBA	42

Faqat O'zbekiston uchun

Butun dunyo bo'ylab SAMSUNG bilan bog'laning

Agar Samsung mahsulotlari to'g'risida savol yoki fikrlaringiz bo'lsa, SAMSUNG kompaniyasining xaridorlarga servis markaziga murojaat qiling.

Mamlakat	Aloqa markazi	Veb-sayt
RUSSIA	8-800-555-55-55	www.samsung.com/ru/support
BELARUS	810-800-500-55-500	www.samsung.com/support
GEORGIA	0-800-555-555	www.samsung.com/support
ARMENIA	0-800-05-555	www.samsung.com/support
AZERBAIJAN	0-88-555-55-55	www.samsung.com/support
KAZAKHSTAN	8-10-800-500-55-500 (GSM: 7799)	www.samsung.com/kz_ru/support
UZBEKISTAN	00-800-500-55-500 (GSM: 7799)	www.samsung.com/uz_ru/support
KYRGYZSTAN	00-800-500-55-500 (GSM: 9977)	www.samsung.com/support
TAJIKISTAN	8-10-800-500-55-500 (GSM: 8888)	www.samsung.com/support
MONGOLIA	1800-25-55	www.samsung.com/support

