

A high-contrast, black and white photograph of water splashing, creating numerous bubbles and droplets. The water is captured in motion, with some droplets appearing to freeze in time. The background is a light, almost white color, making the dark water and bubbles stand out prominently.

Холодильник

Руководство пользователя



Напольное устройство

SAMSUNG

Содержание

Меры предосторожности	3
Что необходимо знать об инструкциях по безопасности	3
Важные знаки безопасности и меры предосторожности:	5
Важные меры предосторожности	6
Символы, предупреждающие о серьезной опасности при транспортировке и установке	9
Важные замечания по установке	10
Меры предосторожности при установке	13
Важные замечания по использованию	13
Меры предосторожности при эксплуатации	18
Меры предосторожности при очистке	20
Важные замечания по утилизации	22
Дополнительные советы по надлежащему использованию	23
Инструкция по утилизации электрического и электронного оборудования	24
Установка	25
Краткий обзор холодильника	26
Пошаговая установка	30
Эксплуатация	49
Панель управления	49
Настройка желаемого температурного режима или функции	51
Включение или отключение самозаполняемого кувшина	52
Включение или отключение льдогенератора	52
Сброс или отмена сигнала о замене фильтра очистки воды	53
Особенности	54
Обслуживание	61
Использование и уход	61
Очистка	65
Замена деталей	66
Устранение неисправностей	69
Общие неисправности	69
Холодильник издает странные звуки?	74

Меры предосторожности

	Символ «не для пищевой продукции» применяется в соответствии с техническим регламентом Таможенного союза «О безопасности упаковки» 005/2011 и указывает на то, что упаковка данного продукта не предназначена для повторного использования и подлежит утилизации. Упаковку данного продукта запрещается использовать для хранения пищевой продукции.
	Символ «петля Мебиуса» указывает на возможность утилизации упаковки. Символ может быть дополнен обозначением материала упаковки в виде цифрового и/или буквенного обозначения.

Перед эксплуатацией вашего холодильника Samsung внимательно прочитайте данное руководство и убедитесь в том, что вы знаете, каким образом использовать функции устройства так, чтобы обеспечить его безопасность и эффективность.

Что необходимо знать об инструкциях по безопасности

- Предупреждения и важные инструкции по безопасности, приведенные в данном руководстве, не распространяются на все возможные условия и ситуации, которые могут произойти.
При установке, обслуживании и использовании устройства вы должны руководствоваться здравым смыслом и проявлять осторожность.
- Поскольку данные инструкции по эксплуатации предназначены для разных моделей устройств, технические характеристики приобретенного холодильника могут немного отличаться от характеристик, описанных в руководстве, и не все предупреждающие знаки будут действительны для той или иной модели устройства. При возникновении вопросов или сомнений, обратитесь в ближайший сервисный центр или получите справку на сайте www.samsung.com.
- Используется хладагент R-600a или R-134a. Сведения о хладагенте, используемом в данном устройстве, см. на табличке компрессора на задней стенке устройства или на паспортной табличке внутри холодильной камеры. Если в этом устройстве содержится воспламеняющийся газ (хладагент R-600a), обратитесь с запросом о безопасной утилизации этого изделия в уполномоченные местные органы.

Меры предосторожности

- Чтобы предотвратить образование огнеопасной смеси газа и воздуха при возникновении утечки в цепи охлаждения, устанавливайте холодильник в помещении, размер которого подходит для установки холодильника с указанным объемом хладагента.
- Не включайте устройство, если оно имеет какие-либо повреждения. При возникновении сомнений относительно исправности устройства обратитесь к своему дилеру. На каждые 8 г хладагента R-600a должно приходиться не менее 1 м³ помещения, в котором будет установлен холодильник.
Объем хладагента, используемого в вашем устройстве, см. на паспортной табличке внутри холодильника.
- Утечка хладагента из труб может привести к ожогам или повреждению глаз. При обнаружении утечки хладагента из трубы не допускайте появления вблизи устройства источников открытого огня, уберите легковоспламеняющиеся предметы подальше от устройства и немедленно проветрите помещение.
 - В противном случае возникнет риск возгорания или взрыва.
- Данная процедура является опасной, поэтому выполнять обслуживание и ремонт данного устройства должен уполномоченный специалист.

Важные знаки безопасности и меры предосторожности:

Придерживайтесь всех правил техники безопасности, приведенных в данном руководстве. В данном руководстве встречаются следующие знаки безопасности.

ПРЕДУПРЕЖДЕНИЕ

Потенциальная опасность или несоблюдение мер безопасности может привести к получению тяжелой травмы, повреждению имущества и / или летальному исходу.

ВНИМАНИЕ

Потенциальная опасность или несоблюдение мер безопасности может привести к получению тяжелой травмы и / или повреждению имущества.

ПРИМЕЧАНИЕ

Важная информация, включающая описание различных функций и полезные советы по использованию холодильника.

Эти предупреждающие знаки предназначены для предотвращения получения травм вами и сторонними лицами.

Отнеситесь к ним с особым вниманием.

Прочитайте этот раздел и храните руководство в надежном месте для дальнейшего использования.

Меры предосторожности

Важные меры предосторожности



Внимание! Опасность возгорания / горючие материалы

ПРЕДУПРЕЖДЕНИЕ

- При установке устройства убедитесь, что кабель питания не зажат и не поврежден.
- Не размещайте несколько сетевых удлинителей или портативных источников питания сзади устройства.
- Заливайте только питьевую воду.
- Подключайте только к источнику питьевой воды.
- Не загромождайте вентиляционные отверстия на корпусе устройства или во встроенных конструкциях.
- Не используйте для ускорения процесса размораживания механические устройства или другие средства, кроме рекомендованных производителем.
- Не допускайте повреждения контура циркуляции хладагента.
- Не используйте внутри отсеков для хранения продуктов электроприборы, кроме рекомендованных производителем холодильника.

- Люди с ограниченными физическими, сенсорными или умственными способностями (включая детей) и лица, не имеющие достаточного опыта или знаний, не должны пользоваться данным устройством, если их действия не контролируются или если они предварительно не проинструктированы лицом, отвечающим за их безопасность.

- Данное устройство может использоваться детьми от 8 лет и старше, лицами с ограниченными физическими, сенсорными или умственными возможностями, а также лицами с ограниченным опытом или знаниями, если над ними осуществляется контроль, либо они проинструктированы о мерах безопасности при использовании устройства и осознают возможные риски. Детям запрещается играть с устройством. Очистка и техническое обслуживание, выполняемые детьми, не должны производиться без надзора. Детям в возрасте от 3 до 8 лет разрешается загружать продукты в холодильные устройства и выгружать их.
- Во избежание опасных ситуаций в случае повреждения кабеля питания его должен заменять производитель, сотрудник сервисного центра или другой квалифицированный специалист.
- Розетка должна находиться в пределах доступности, чтобы в чрезвычайной ситуации устройство можно было быстро отключить от источника питания.
 - Она не должна находиться напротив задней панели устройства.
- Не храните в устройстве взрывчатые вещества, например аэрозольные баллончики с легковоспламеняющимся содержимым.
- Если изделие оснащено светодиодной лампой, не пытайтесь снять крышку лампы или разобрать лампу самостоятельно.
 - Обратитесь в сервисный центр Samsung.
 - Используйте только светодиодные лампы, предоставляемые изготовителем или сотрудником сервисной службы.
- Следует использовать поставляемые с устройством комплекты новых шлангов. Комплекты старых шлангов повторно использовать не следует.
- Подключайте холодильник только к источнику питьевой воды. Для обеспечения надлежащей работы льдогенератора давление воды должно составлять 206–861 кПа (30–125 фунтов на кв. дюйм).
- Для наиболее рационального энергопотребления рекомендуется размещать все внутренние приспособления, например корзины, ящики, полки на исходных местах, согласно комплектации производителя.
- Для обеспечения оптимального энергопотребления оставьте полки, отделения и корзины на своих исходных местах.

Меры предосторожности

Минимизация потребления энергии

- Установите устройство в прохладном сухом помещении с достаточной вентиляцией.
- Убедитесь, что на устройство не попадает прямой солнечный свет, и никогда не устанавливайте его около источника тепла (например, батареи).
 - В целях оптимизации энергопотребления рекомендуется не загромождать вентиляционные отверстия или решетки.
 - Остужайте теплые продукты перед тем, как класть их в холодильник.
 - Замороженные продукты необходимо размораживать в камере холодильника. Низкая температура замороженных продуктов будет способствовать охлаждению других продуктов в холодильнике.
 - Не оставляйте дверцу открытой в течение длительного времени при помещении или извлечении продуктов.
 - Чем реже открывается дверца, тем меньшее количество льда будет образовываться в морозильной камере.
 - Регулярно очищайте заднюю стенку холодильника. Пыль увеличивает энергопотребление.
 - Не устанавливайте температуру ниже необходимого уровня.
 - У основания холодильника и у задней панели должно быть достаточно места для циркуляции воздуха. Не перекрывайте вентиляционные отверстия.
 - При установке холодильника оставьте зазоры справа, слева, сзади и сверху. Это позволит снизить энергопотребление и, соответственно, сумму счетов за электричество.

Данное устройство предназначено для использования в бытовых и аналогичных условиях, например

- кухнях для персонала в магазинах, офисах и других рабочих условиях;
- фермах и для использования клиентами в гостиницах, отелях и других жилых условиях;
- в номерах с предоставлением завтрака;
- организациях общественного питания и аналогичных условиях, где не предусмотрена розничная торговля.

Символы, предупреждающие о серьезной опасности при транспортировке и установке

ПРЕДУПРЕЖДЕНИЕ

- При перевозке и установке устройства соблюдайте осторожность, чтобы избежать повреждения компонентов цепи охлаждения.
 - Утечка хладагента из трубопровода может привести к повреждению глаз или к возгоранию. При обнаружении утечки не допускайте появления вблизи устройства источников открытого огня или потенциальных источников возгорания. В течение нескольких минут проветрите помещение, в котором находится устройство.
 - Изобутановый хладагент (R-600a), находящийся в небольшом количестве в устройстве, является природным газом и соответствует требованиям охраны окружающей среды, однако он легко воспламеняется. При перевозке и установке устройства соблюдайте осторожность, чтобы избежать повреждения компонентов цепи охлаждения.
- При транспортировке и установке холодильника не прикасайтесь к шлангу подачи воды на задней стенке холодильника.
 - Это может привести к повреждению холодильника и невозможности использования диспенсера воды.



Меры предосторожности

Важные замечания по установке

ПРЕДУПРЕЖДЕНИЕ

- Не устанавливайте холодильник в помещении с высокой влажностью или в местах, где холодильник может подвергнуться воздействию воды.
 - Износ изоляционных материалов электрических деталей может привести к удару током или возгоранию.
- Не устанавливайте холодильник в местах, где он может подвергнуться воздействию прямых солнечных лучей, вблизи кухонной плиты, комнатных обогревателей и других нагревательных приборов.
- Не подключайте несколько устройств к одному сетевому фильтру. Холодильник необходимо подключить к отдельной сетевой розетке с напряжением, указанным на его табличке технических данных.
 - Это позволит обеспечить максимальную эффективность работы устройства, а также избежать перегрузок в домашней цепи проводки, которые могут привести к пожару в результате перегрева проводов.
- Если розетка закреплена ненадежно, не вставляйте в нее вилку кабеля питания.
 - В противном случае возможно поражение электрическим током или возгорание.
- Не используйте кабель с трещинами или повреждениями на самом кабеле, а также на обоих его концах.
- Не сгибайте кабель питания слишком сильно и не ставьте на него тяжелые предметы.
- Не тяните и сильно не перегибайте кабель питания.
- Не перекручивайте и не завязывайте кабель питания.
- Не подвешивайте кабель питания на металлические предметы, не помещайте тяжелые предметы на кабель питания, не зажимайте его между двумя предметами, не проталкивайте за устройство.
- При перемещении холодильника следите за тем, чтобы кабель питания не попал под холодильник и не был поврежден.
 - Это может привести к пожару или поражению током.



- Не отключайте холодильник от сети, дергая за кабель питания. Всегда беритесь крепко за вилку, после чего вытягивайте ее из розетки.
 - Повреждение кабеля питания может привести к короткому замыканию, пожару и/или поражению электрическим током.
- Не распыляйте аэрозоли вблизи холодильника.
 - Распыление аэрозолей вблизи холодильника может привести к взрыву или возгоранию.
- Не устанавливайте данное устройство рядом с нагревательными приборами или легковоспламеняющимися материалами.
- Не устанавливайте устройство в местах, где возможна утечка газа.
 - Это может привести к пожару или поражению током.
- Перед использованием холодильник необходимо должным образом установить в соответствии с указаниями данного руководства.
- Подсоедините вилку кабеля питания таким образом, чтобы кабель не натягивался и был направлен вниз.
 - При подключении вилки нижней стороной вверх может произойти повреждение кабеля питания, что может привести к пожару или поражению электрическим током.
- Следите за тем, чтобы вилка не была зажата между стеной и задней стенкой холодильника и не была повреждена.
- Храните упаковочный материал в недоступном для детей месте.
 - Надевание ребенком упаковочного пакета на голову может привести к удушью и летальному исходу.
- Не устанавливайте устройство в местах, где оно может подвергнуться воздействию влаги, жира, пыли, прямых солнечных лучей или воды (капли дождя).
 - Износ изоляционных материалов электрических деталей может привести к поражению током или возгоранию.
- При появлении в холодильнике воды или пыли отключите сетевую вилку от розетки и обратитесь в сервисный центр Samsung Electronics.
 - В противном случае существует опасность возгорания.



Меры предосторожности

- Не вставайте на устройство и ничего не размещайте на нем (например, белье для стирки, зажженные свечи, зажженные сигареты, посуду, химикаты, металлические предметы и т. д.)
 - Это может привести к поражению электрическим током, возгоранию, неисправности устройства или травмам.
- Перед первым подключением устройства к сети следует удалить всю защитную пластиковую пленку.
- Следите за тем, чтобы дети не играли с упорными кольцами, которые используются для регулировки дверец, или зажимами водопроводного патрубка.
 - Ребенок может задохнуться, если проглотит уплотнительное кольцо или зажим патрубка. Храните уплотнительные кольца и зажимы патрубка в недосягаемом для детей месте.
- Холодильник должен быть безопасно заземлен.
 - Перед выполнением осмотра или ремонта любых деталей холодильника следует убедиться, что холодильник заземлен. Утечки электроэнергии могут вызвать серьезное поражение электрическим током.
- Никогда не используйте для заземления газовые трубы, телефонные линии и другие потенциальные точки притяжения молний.
 - Холодильник необходимо заземлить во избежание утечки или поражения током.
 - Это может привести к поражению током, возгоранию, взрыву или проблемам с изделием.
- Включите вилку кабеля питания в сетевую розетку. Не используйте поврежденный кабель питания, вилку или незакрепленную сетевую розетку.
 - Это может привести к пожару или поражению током.
- Замена предохранителя холодильника должна производиться только квалифицированным специалистом или представителем обслуживающей организации.
 - Несоблюдение данного указания может привести к поражению током или травмам.



Меры предосторожности при установке

ВНИМАНИЕ

- Вокруг холодильника должно быть достаточно свободного пространства; устанавливайте холодильник на плоскую поверхность.
 - Если ваш холодильник установлен неровно, эффективность охлаждения и срок службы могут снизиться.
- После установки и включения устройства не помещайте в него продукты в течение 2–3 часов.
- Мы настоятельно рекомендуем пригласить для установки устройства квалифицированного техника или представителя обслуживающей компании.
 - В противном случае возможны поражение током, пожар, взрыв, травмы или проблемы с изделием.

Важные замечания по использованию

ПРЕДУПРЕЖДЕНИЕ

- Не вставляйте вилку кабеля питания в розетку мокрыми руками.
 - Это может привести к поражению током.
- Не храните какие-либо предметы на холодильнике.
 - При открывании или закрывании дверцы эти предметы могут упасть, привести к травме и/или нанесению материального ущерба.
- Не вставляйте руки, ноги или металлические предметы (например, столовые приборы и т. д.) в нижнюю или заднюю часть холодильника.
 - Это может привести к травме или поражению электрическим током.
 - При контакте с острыми краями можно получить травму.
- Не касайтесь внутренних стенок морозильной камеры или хранящихся в ней продуктов мокрыми руками.
 - Это может привести к обморожению.



Меры предосторожности

- Не ставьте на холодильник тару с водой.
 - При попадании воды на электрические части устройства возможны поражение током или возгорание.
- Не храните в холодильнике летучие или легковоспламеняющиеся предметы или вещества (бензол, растворитель, пропан, спирт, эфир, сжиженный газ и т. п.)
 - Данный холодильник предназначен только для хранения продуктов питания.
 - Это может привести к возгоранию или взрыву.
- Следите за тем, чтобы дети не играли с устройством.
 - Не держите пальцы вблизи зон возможного защемления. Зазор между дверцами и корпусом должен быть минимальным. Будьте осторожны при открывании дверец в присутствии детей.
- Не помещайте свои пальцы или пальцы детей между дверцами.
 - Не держите пальцы вблизи левого и правого дверных проемов. Будьте осторожны при открывании дверец, если ваши пальцы находятся между ними.
- Не позволяйте детям висеть на дверцах или дверных контейнерах устройства. Это может привести к серьезным травмам.
- Не позволяйте детям залезать внутрь холодильника. Они могут оказаться заблокированными изнутри.
- Не кладите руки под нижнюю кромку холодильника.
 - Острая кромка может стать причиной травмы.
- Не храните в холодильнике лекарственные препараты, материалы для научных исследований или чувствительные к изменению температуры материалы.
 - Не храните в холодильнике продукты, требующие строгого соблюдения температуры хранения.
- Если вы почувствовали запах лекарств или дыма, немедленно отключите вилку питания и обратитесь в сервисный центр компании Samsung Electronics.
- При появлении в холодильнике воды или пыли отключите сетевую вилку от розетки и обратитесь в сервисный центр Samsung Electronics.
 - В противном случае существует опасность возгорания.



- Не разрешайте детям становиться ногами на выдвижной отсек.
 - Крышка может сломаться, что приведет к падению.
- Всегда закрывайте дверцы холодильника, если оставляете устройство без присмотра, и не позволяйте детям залезать внутрь холодильника.
- Не позволяйте детям залезать в отсеки холодильника.
 - Это может привести к травмам или смерти в результате удушья.
- Не переполняйте холодильник продуктами.
 - При открывании дверцы продукты могут упасть, привести к травме и/или нанесению материального ущерба.
- Не распыляйте на поверхность устройства летучие вещества, например средства от насекомых.
 - Они не только наносят вред здоровью человека, но также становятся причиной удара током, возникновения пожара и неисправности изделия.
- Никогда не помещайте пальцы и другие предметы в отверстие диспенсера воды, отверстие для сброса льда и ведерко льдогенератора.
 - Это может привести к травмам или повреждению устройства.
- Не используйте и не размещайте вблизи или внутри холодильника горючие аэрозоли, легковоспламеняющиеся предметы, сухой лед, лекарства, химические вещества или другие предметы, чувствительные к изменению температуры.
- Не используйте фен для волос для сушки внутреннего пространства холодильника. Не помещайте в холодильник зажженную свечу с целью устранения неприятных запахов.
 - Это может привести к пожару или поражению током.
- Для заполнения резервуара или лотка для льда необходимо использовать только питьевую воду (минеральную или дистиллированную).
 - Не наливайте в резервуар чай, сок или коктейли для спортсменов, поскольку это может стать причиной неисправности холодильника.



Меры предосторожности

- Не вставайте на устройство и ничего не размещайте на нем (например, белье для стирки, зажженные свечи, зажженные сигареты, посуду, химикаты, металлические предметы и т. д.) Это может привести к поражению электрическим током, возгоранию, неисправности устройства или травмам. Не ставьте на холодильник тару с водой.
 - При попадании воды на электрические части устройства возможны поражение током или возгорание.
- Никогда не смотрите прямо на светодиодные УФ-лампы в течение длительного времени.
 - Ультрафиолетовые лучи могут привести к чрезмерному напряжению зрения.
- Не вставляйте полки нижней стороной вверх. Фиксатор полки не может функционировать в таком положении.
 - Это может стать причиной травм в результате падения стеклянной полки.
- Не держите пальцы вблизи зон возможного защемления. Зазор между дверцами и корпусом должен быть минимальным. Будьте осторожны при открывании дверей в присутствии детей.
- При обнаружении утечки газа не допускайте появления вблизи устройства источников открытого огня или потенциальных источников возгорания. В течение нескольких минут проветрите помещение, в котором находится устройство.
 - Не прикасайтесь также к холодильнику и шнуру питания.
 - Не включайте вентилятор.
 - Возникновение искры может привести к взрыву или пожару.
- Чтобы избежать падения хранящихся в холодильнике бутылок, располагайте их вплотную друг к другу.
- Данное изделие предназначено только для хранения пищевых продуктов в домашних условиях.
- Никогда не помещайте пальцы и другие предметы в отверстие диспенсера воды, отверстие для сброса льда и ведерко льдогенератора.
 - Это может привести к травмам или повреждению устройства.



-
- Не пытайтесь самостоятельно выполнять ремонт, разбирать или модифицировать холодильник.
 - Используйте только стандартные предохранители (не используйте медные, стальные проволочные перемычки и т. п.)
 - Для выполнения ремонта или повторной установки холодильника обратитесь в ближайший сервисный центр.
 - В противном случае это может привести к поражению электрическим током, пожару, травмам или проблемам с изделием.
 - При наличии запаха горелого или дыма, незамедлительно отключите холодильник от сети и свяжитесь с сервисным центром компании Samsung Electronics.
 - Несоблюдение данного указания может привести к пожару или поражению током.
 - Перед заменой освещения внутри холодильника отсоедините сетевую вилку от розетки.
 - В противном случае возможно поражение током.
 - При наличии трудностей с заменой не светодиодных ламп, обратитесь в сервисный центр Samsung.
 - Включите вилку кабеля питания в сетевую розетку.
 - Не используйте поврежденный кабель питания, вилку или незакрепленную сетевую розетку.
 - Это может привести к пожару или поражению током.



Меры предосторожности

Меры предосторожности при эксплуатации

ВНИМАНИЕ

- Не замораживайте размороженные продукты повторно.
 - На замороженной и размороженной пище вредные бактерии развиваются быстрее, чем на свежей.
 - Повторная разморозка разрушает еще больше клеток, выводя влагу и изменяя целостность продукта.
- Не размораживайте мясо при комнатной температуре.
 - Безопасность потребления зависит от того, правильно ли обрабатывался сырой продукт.
- Не ставьте стеклянные бутылки или газированные напитки в морозильную камеру.
 - Емкость может замерзнуть и разбиться, что может привести к травме.
- Используйте только льдогенератор, поставляемый с холодильником.
- Если вы будете находиться вдали от дома в течение длительного периода времени (например, в отпуске) и не будете пользоваться диспенсерами для льда и воды, перекройте клапан подачи воды.
 - В противном случае возможна утечка воды.
- В случае если холодильник не будет использоваться в течение длительного периода времени (3 недели и больше), освободите холодильник, включая ведерко для льда, отключите его от сети питания, закройте клапан подачи воды, вытрите влагу с внутренних стенок и оставьте дверцы открытыми во избежание образования запахов и плесени.
- Для наиболее эффективного хранения продуктов необходимо соблюдать следующие рекомендации:
 - Не ставьте продукты слишком близко к вентиляционным отверстиям на задней стенке холодильника, так как они будут препятствовать свободной циркуляции воздуха в холодильной камере.
 - Перед загрузкой продуктов в холодильную камеру тщательно заверните их или положите в герметичные контейнеры.



- Соблюдайте рекомендации по времени хранения, а также сроки годности замороженных продуктов.
- Если вы уезжаете и планируете отсутствовать менее трех недель, не отключайте холодильник от электросети. Однако, если вы будете отсутствовать более трех недель, выньте из холодильника все продукты и опустошите ведро для льда, отключите его от сети питания, закройте клапан подачи воды, вытрите влагу с внутренних стенок и оставьте дверцы открытыми для предотвращения образования запахов и плесени.
- Гарантии относительно обслуживания и изменений.
 - На изменения, производимые третьей стороной в отношении данного устройства, не распространяется гарантийное обслуживание. Кроме того, компания Samsung не несет ответственность за нарушения техники безопасности, возникшие в результате вмешательства третьей стороны.
- Не закрывайте расположенные внутри холодильника вентиляционные отверстия.
 - Это может привести к чрезмерному охлаждению холодильника, особенно если отверстия блокируются полиэтиленовыми пакетами. Если период охлаждения длится слишком долго, это может привести к поломке фильтра и утечке воды.
- Используйте только льдогенератор, поставляемый с холодильником.
- Удалите избыточную влагу внутри устройства и оставьте дверцы открытыми.
 - В противном случае возможно образование неприятного запаха и плесени.
- Если холодильник был отсоединен от источника питания, необходимо подождать не меньше пяти минут, прежде чем вновь вставлять вилку в розетку.
- Если в холодильнике появилась вода, отключите сетевую вилку от розетки и обратитесь в сервисный центр Samsung Electronics.
- Не ударяйте и не прикладывайте значительные усилия к стеклянным поверхностям.
 - В противном случае, помимо повреждения устройства, можно получить травму осколками стекла.

Меры предосторожности

- Заполняйте резервуар для воды и лотки для кубиков льда только питьевой водой (водопроводной, минеральной или дистиллированной).
 - Не наливайте в резервуар чай или коктейли для спортсменов. Это может стать причиной неисправности холодильника.
- Берегите пальцы от защемления.
- При затоплении холодильника обратитесь в ближайший сервисный центр.
 - Возможно поражение током или возгорание.
- Не храните растительное масло в дверных отсеках холодильника. Масло может загустеть, что отрицательно скажется на его вкусе и удобстве использования. Кроме того, открытая емкость может протечь, а вытекшее масло может вызвать появление трещин в дверном отсеке. Вскрытую емкость с маслом рекомендуется хранить в темном прохладном месте, например в буфете или кладовой.
 - К растительным маслам относятся оливковое, кукурузное, виноградное масло и другие.

Меры предосторожности при очистке

ВНИМАНИЕ

- Не брызгайте водой непосредственно на внутреннюю или внешнюю поверхность холодильника.
 - В противном случае возможно возгорание или поражение пользователя током.
- Не используйте фен для волос для сушки внутреннего пространства холодильника.
- Не помещайте в холодильник зажженную свечу с целью устранения неприятных запахов.
 - Это может привести к пожару или поражению током.
- Не распыляйте чистящие вещества непосредственно на дисплей.
 - Это может привести к исчезновению напечатанных букв.

- Если посторонние вещества, например вода, просочились в устройство, отключите его от сетевой розетки и обратитесь в ближайший сервисный центр.
 - Несоблюдение данного указания может привести к удару током или возгоранию.
- Для очистки контактов вилки питания от пыли или посторонних веществ используйте сухую чистую тряпку. При чистке вилки не используйте влажную ткань.
 - В противном случае возможен удар током или возгорание.
- При очистке не распыляйте воду непосредственно на устройство.
- Не используйте для чистки бензол, растворители, хлорид или отбеливатель.
 - Эти вещества могут повредить поверхность устройства или вызвать возгорание.
- Никогда не вставляйте пальцы или посторонние предметы в отверстие диспенсера.
 - Это может привести к травмам или повреждению устройства.
- Перед очисткой или обслуживанием отключите устройство из розетки.
 - Несоблюдение данного указания может привести к удару током или возгоранию.
- Для очистки холодильника следует использовать чистую губку или мягкую ткань и теплую воду с мягким моющим средством.
- Не используйте для очистки наружных поверхностей (дверец и корпуса), пластмассовых элементов, облицовки дверец и внутренних стенок, а также уплотнителей холодильника абразивные или агрессивные моющие и чистящие средства, например аэрозоли для мытья окон, горючие жидкости, соляную кислоту, восковые полироли, концентрированные моющие средства, отбеливатели и средства, содержащие нефтепродукты.
 - Эти вещества могут поцарапать или повредить материал холодильника.
- Не мойте холодные стеклянные полки и крышки теплой водой. Под действием резких перепадов температуры и ударных нагрузок, например в результате столкновения или падения, стеклянные полки и крышки могут расколоться.



Меры предосторожности

Важные замечания по утилизации

ПРЕДУПРЕЖДЕНИЕ

- Утилизируйте упаковочный материал для данного устройства в соответствии с правилами обеспечения безопасности окружающей среды.
- Перед утилизацией убедитесь, что трубы в задней части устройства не повреждены.
- Используется хладагент R-600a или R-134a. Сведения о хладагенте, используемом в данном холодильнике, см. на табличке компрессора на задней стенке холодильника или на паспортной табличке внутри холодильной камеры. Если в холодильнике содержится воспламеняющийся газ (хладагент R-600a), обратитесь с запросом о безопасной утилизации этого изделия в уполномоченные местные органы.
- Перед утилизацией холодильника снимите дверцу/уплотнители дверцы и защелку дверцы, чтобы маленькие дети или домашние животные не могли оказаться запертыми внутри холодильника. Следите за тем, чтобы дети не играли с устройством. Несоблюдение этого указания может привести к травмам или смерти в результате удушья.
 - Несоблюдение этого указания может привести к травмированию или смерти в результате удушья.
- В изоляционном материале используется циклопентан. Газы, входящие в состав изоляционного материала, необходимо утилизировать особым образом. Для безопасной утилизации данного изделия обратитесь в уполномоченные местные органы.
- Храните упаковочный материал в недоступном для детей месте, поскольку он представляет для них опасность.
 - Если ребенок наденет на голову пакет, это может привести к смерти вследствие удушья.



Дополнительные советы по надлежащему использованию

- В случае отключения электроэнергии обратитесь в местную электрокомпанию и уточните, когда возобновится ее подача.
 - В большинстве случаев питание возобновляется в течение одного-двух часов. В течение такого периода температура внутри холодильника не изменится. Однако во время отключения электроэнергии рекомендуется как можно реже открывать дверцу устройства.
 - Тем не менее, если электроснабжение будет отсутствовать более 24 часов, выньте из холодильника и выбросьте все замороженные продукты.
- Холодильник может работать нестабильно (замороженные продукты могут растаять или температура в морозильном отделении может стать слишком высокой) в том случае, если он в течение длительного времени находится в месте, температура окружающего воздуха в котором постоянно значительно ниже температуры, на которую рассчитано устройство.
- Охлаждение некоторых продуктов может негативно повлиять на их свойства хранения из-за конкретных характеристик продукта.
- Данный холодильник снабжен системой удаления инея, следовательно, нет необходимости размораживать его вручную. Размораживание будет выполняться автоматически.
- Повышение температуры во время размораживания соответствует требованиям стандартов ISO. Чтобы предотвратить нежелательное повышение температуры замороженных продуктов во время размораживания устройства, заверните замороженные продукты в несколько слоев бумаги (например, в газету).
- Не замораживайте повторно полностью оттаявшие продукты.
- Температура в секции (секциях) класса «две звезды» или отделении (отделениях) с обозначением в виде двух звезд (***) немного выше, чем в другом отделении (отделениях) морозильной камеры.
Секции или отделения класса «две звезды» определяются согласно инструкции и / или комплекту поставки.

Меры предосторожности

Инструкция по утилизации электрического и электронного оборудования



Правильная утилизация изделия (Использованное электрическое и электронное оборудование)

(Действительно для стран, использующих систему раздельного сбора отходов)

Наличие данного значка показывает, что изделие и его электронные аксессуары (например, зарядное устройство, гарнитура, кабель USB) по окончании их срока службы нельзя утилизировать вместе с другими бытовыми отходами. Во избежание нанесения вреда окружающей среде и здоровью людей при неконтролируемой утилизации, а также для обеспечения возможности переработки для повторного использования, утилизируйте изделие и его электронные аксессуары отдельно от прочих отходов.

Сведения о месте и способе утилизации изделия в соответствии с нормами природоохранного законодательства можно получить у продавца или в соответствующей государственной организации.

Бизнес-пользователи должны обратиться к своему поставщику и ознакомиться с условиями договора купли-продажи. Запрещается утилизировать изделие и его электронные аксессуары вместе с другими производственными отходами.

Информацию об обязательствах компании Samsung по охране окружающей среды, а также предусмотренных законом обязательствах в отношении изделий, например Регламенте о регистрации, оценке, лицензировании и регулировании оборота химических веществ (REACH), Директиве по утилизации отходов производства электрического и электронного оборудования (WEEE), Директиве о батарейках, аккумуляторах и отходах батареек и аккумуляторов, см. на сайте www.samsung.com в разделе, посвященном рациональному использованию ресурсов.

(Только для продукции, реализуемой в странах ЕС и Великобритании.)

Установка

Для правильной установки холодильника и предотвращения опасных ситуаций внимательно следуйте всем пунктам данной инструкции.

ПРЕДУПРЕЖДЕНИЕ

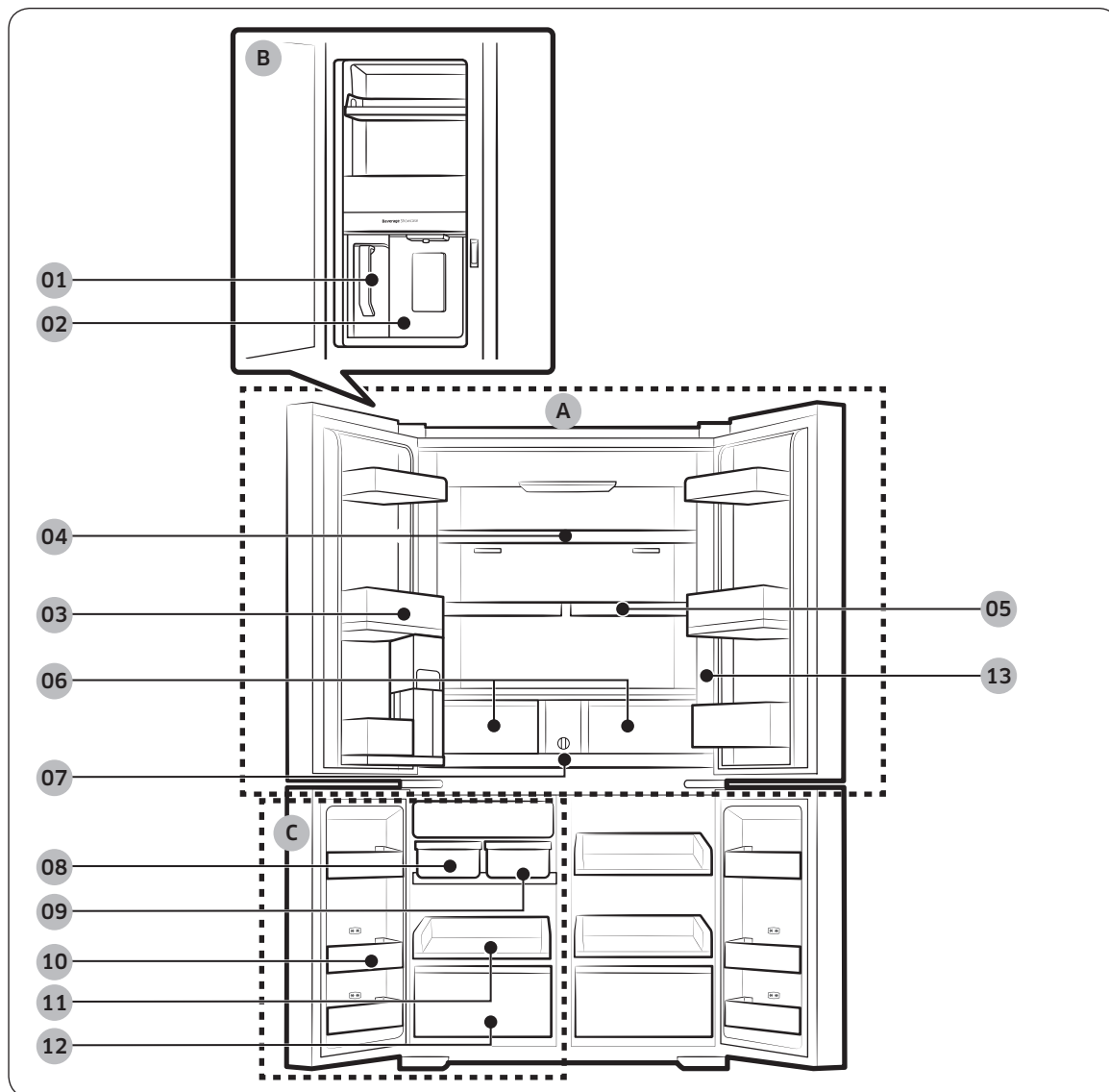
- Холодильник должен использоваться исключительно по прямому назначению, описанному в данном руководстве.
- Любое техническое обслуживание должно производиться квалифицированным техническим специалистом.
- Утилизировать упаковочный материал изделия необходимо в соответствии с нормами местного законодательства.
- Во избежание поражения электрическим током перед выполнением технического обслуживания или замены деталей отключите устройство от сети питания.

Установка

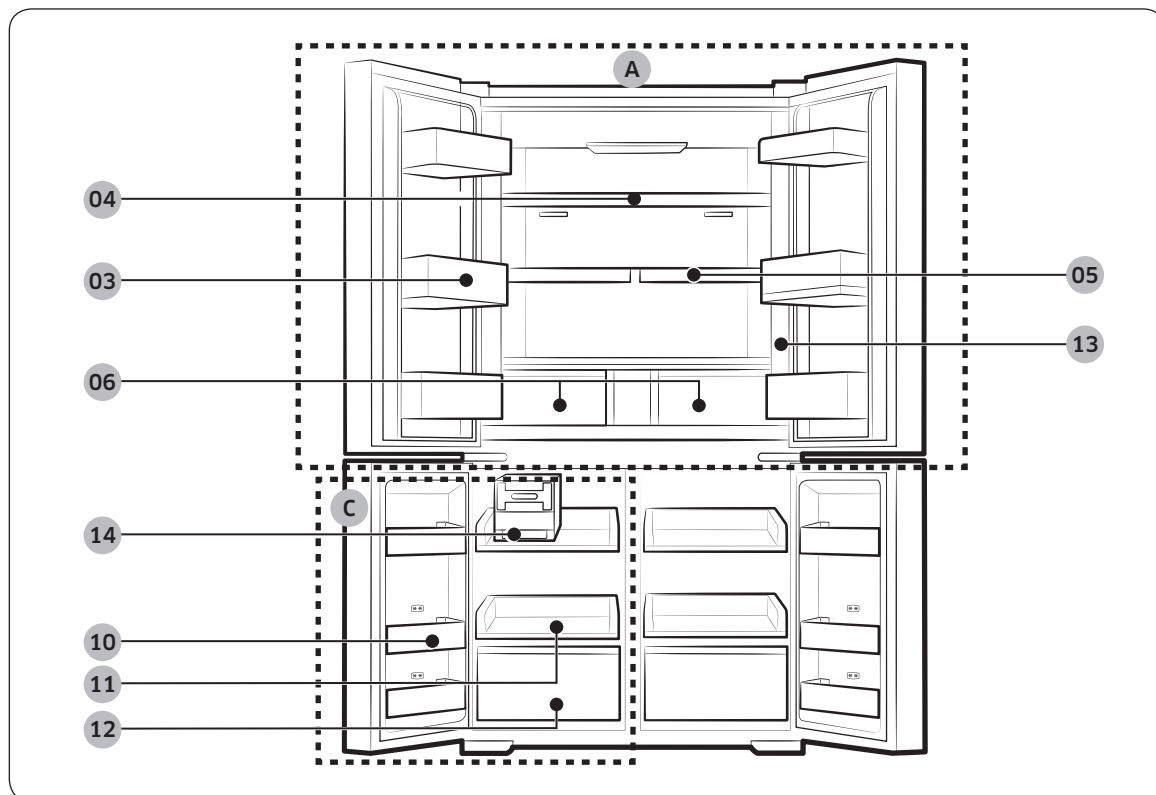
Краткий обзор холодильника

Фактический внешний вид и предоставляемые комплектующие холодильника могут отличаться от изображенных в этом руководстве в зависимости от модели и конкретной страны.

Тип А



Тип В



УСТАНОВКА

Установка

- | | |
|--|--------------------------|
| 01 Самозаполняемый кувшин * | A. Холодильная камера |
| 02 Диспенсер воды ** | B. Отсек для напитков ** |
| 03 Дверной отсек холодильной камеры | C. Морозильная камера |
| 04 Полка холодильной камеры | |
| 05 Съёмная полка * | |
| 06 Ящики для фруктов и овощей * | |
| 07 Фильтр очистки воды | |
| 08 Автоматический льдогенератор – Кубики льда * | |
| 09 Автоматический льдогенератор – Кусочки льда * | |
| 10 Дверной отсек морозильной камеры | |
| 11 Полка морозильной камеры | |
| 12 Ящик морозильной камеры | |
| 13 Панель управления | |
| 14 Лоток для льда с вращающимися ручками * | |

* Только в совместимых моделях

** Только в моделях с диспенсером

ПРИМЕЧАНИЕ

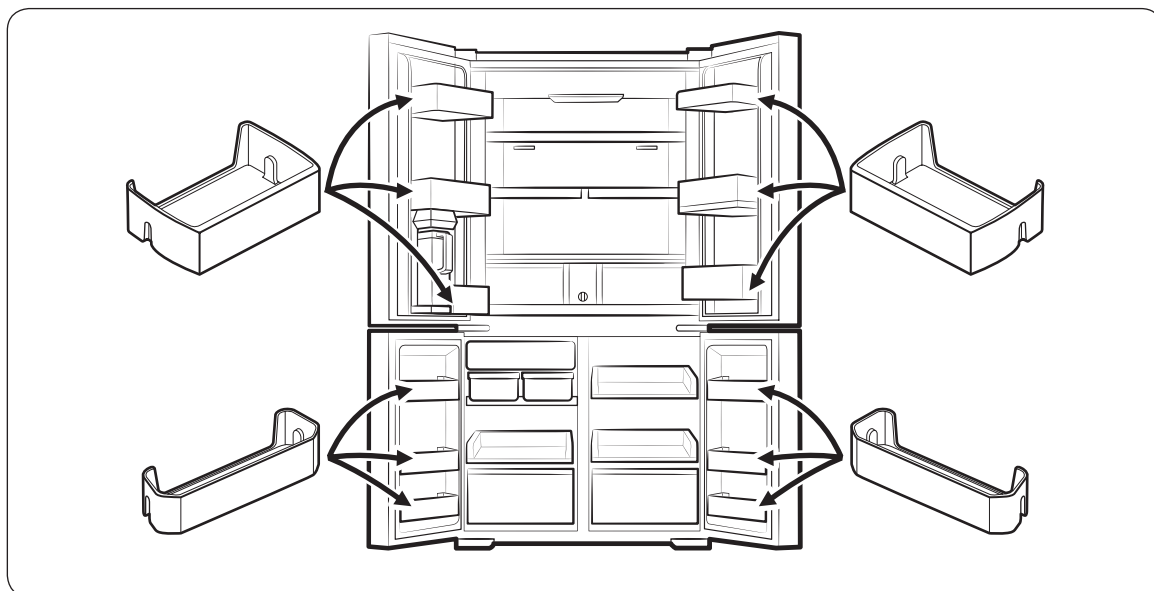
- Для обеспечения оптимального энергопотребления все полки, ящики и корзины должны быть установлены на своих исходных местах.
- При закрывании дверцы убедитесь, что вертикальная поворотная часть находится в правильном положении и не царапает другую дверцу.
- Если вертикальная поворотная часть находится в неправильном положении, верните ее в правильное положение и закройте дверцу.
- На вертикальной поворотной части может образовываться влага.
- Если закрыть дверцу с силой, вторая дверца может открыться.
- Если внутренняя или внешняя светодиодная лампа не работает, обратитесь в местный сервисный центр Samsung.

Дверные отсеки

Ваш холодильник поставляется с дверными отсеками разных типов и размеров. Если дверные отсеки для вашего холодильника были упакованы отдельно, установите их, руководствуясь рисунком ниже.

ПРИМЕЧАНИЕ

Фактический внешний вид и предоставляемые комплектующие холодильника могут отличаться от изображенных в этом руководстве в зависимости от модели и конкретной страны.



Установка

Пошаговая установка

ШАГ 1 Выбор места

Место должно соответствовать перечисленным ниже условиям.

- Твердая ровная поверхность без ковровых покрытий или настилов, которые могут затруднять вентиляцию.
- Защита от прямых солнечных лучей.
- Наличие достаточного пространства для открытия и закрытия дверей.
- Расположение вдали от источников тепла.
- Наличие достаточного пространства для технического обслуживания и ухода.
- Диапазон температур от 10 °C до 43 °C.

Эффективный диапазон температур

Холодильник создан для стабильной работы в диапазоне температур, который определяется его классом.

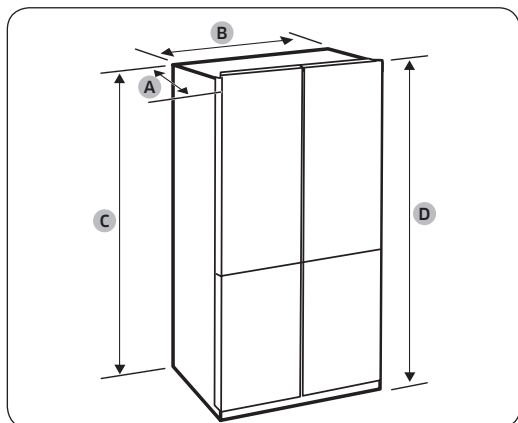
Класс	Обозначение	Диапазон температур в помещении (°C)	
		IEC 62552 (ISO 15502)	ISO 8561
Умеренный расширенный	SN	от +10 до +32	от +10 до +32
Умеренный	N	от +16 до +32	от +16 до +32
Субтропический	ST	от +16 до +38	от +18 до +38
Тропический	T	от +16 до +43	от +18 до +43

ПРИМЕЧАНИЕ

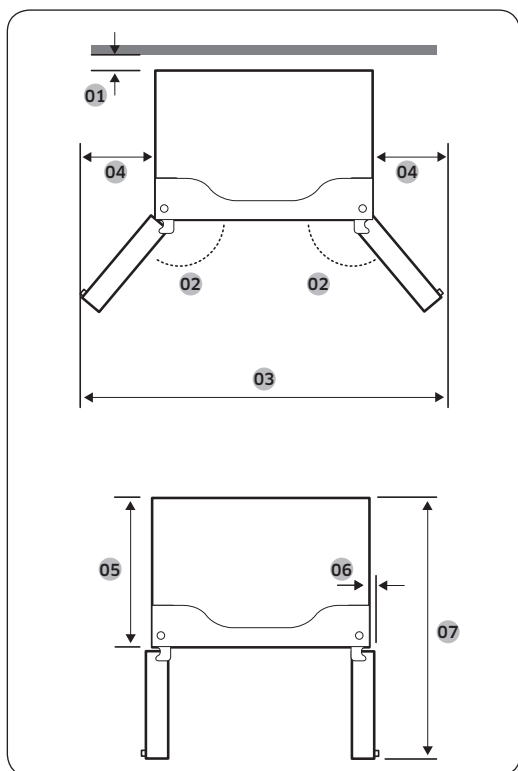
Эффективность охлаждения и энергопотребления холодильника может зависеть от окружающей температуры, частоты открытия/закрытия дверей и его места расположения. Рекомендуется поддерживать соответствующую температуру.

Зазор

Требования по размещению устройства и необходимому пространству см. на приведенных ниже рисунках и в таблицах.



Глубина «А»	723 мм
Ширина «В»	912 мм
Высота «С»	1748 мм
Общая высота «D»	1779 мм



01	Рекомендуется более 50 мм
02	125°
03	1472 мм
04	282 мм
05	610 мм
06	47 мм
07	1093 мм

Установка

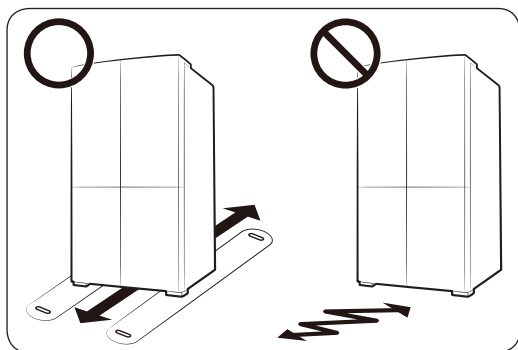
Установка

ПРИМЕЧАНИЕ

Размеры, приведенные в таблицах выше, могут незначительно отличаться от фактических, в зависимости от способа измерения и округления.

ШАГ 2 Напольное покрытие

Если холодильник не проходит в дверные проемы из-за своего размера, см. **Демонтаж дверец при на входе в помещение.**



ПРИМЕЧАНИЕ

Чтобы избежать повреждения напольного покрытия, проследите за тем, поднимите передние выравнивающие ножки.

- Поверхность для установки должна выдерживать вес полностью загруженного холодильника.
- Чтобы не повредить напольное покрытие, подложите большие куски картона по пути перемещения холодильника до места установки.
- Как только холодильник будет установлен в нужное положение, старайтесь его не двигать, чтобы не повредить пол. При необходимости подстелите толстую бумагу или ткань (например, старый ковер) там, где будете двигать холодильник.

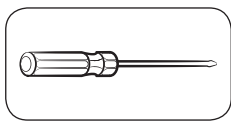
ШАГ 3 Демонтаж дверец при на входе в помещение

Если холодильник не проходит в дверные проемы дома или кухни из-за своего размера, снимите и затем повторно установите дверцы, следуя этим инструкциям. Если нет необходимости снимать дверцы, продолжите процедуру установки. Для этого перейдите на стр. 41.

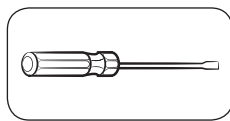
⚠ ПРЕДУПРЕЖДЕНИЕ

Отключите кабель питания холодильника от сети, прежде чем снимать дверцы.

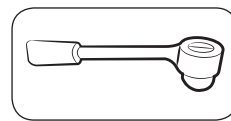
Необходимые инструменты (не входят в комплект поставки)



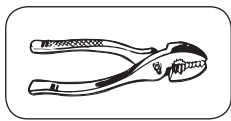
Крестообразная отвертка



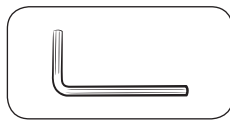
Плоская отвертка



Гнездовой ключ $\frac{3}{8}$ дюйма (10 мм)

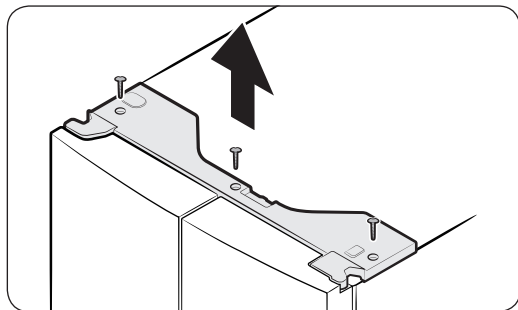


Пассатижи



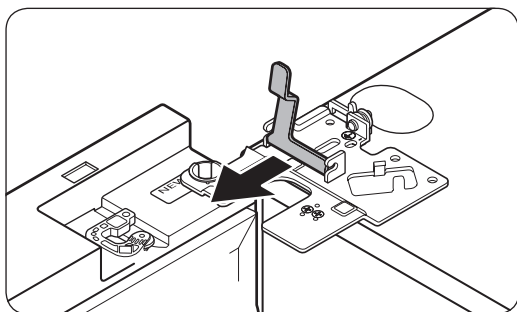
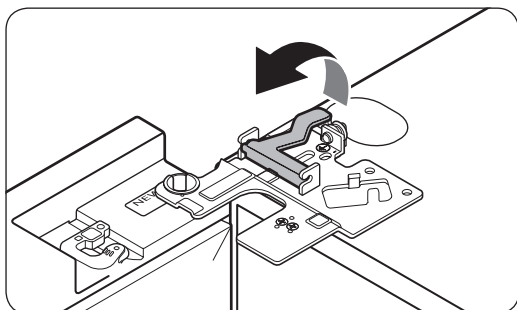
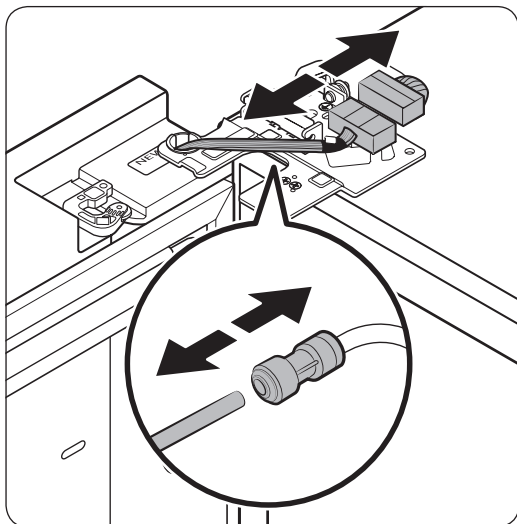
Торцевой ключ $\frac{1}{4}$ дюйма (5 мм)

Демонтаж дверец холодильной камеры



1. Закрыв дверцы, выкрутите винты (3 шт.) из верхней крышки крестообразной отверткой. Потяните вверх и снимите верхнюю крышку с разъемами.

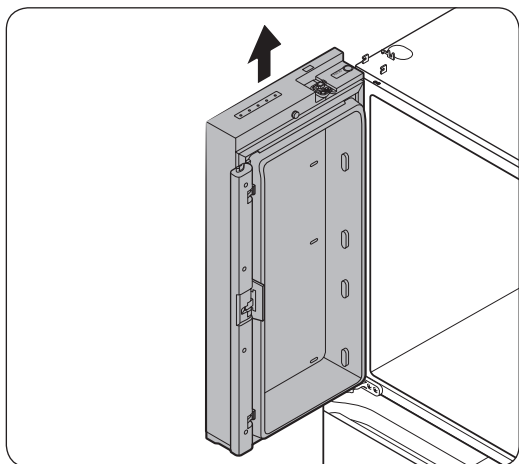
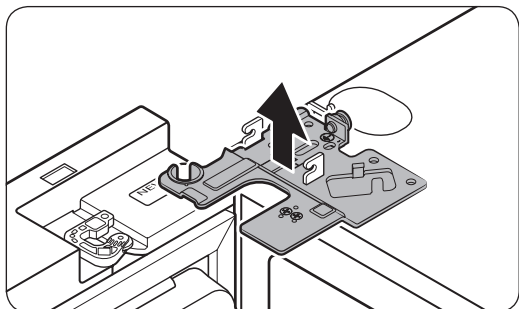
Установка



2. Отсоедините два проводных разъема на левой дверце. Положение разъемов различается в зависимости от модели.

⚠ ВНИМАНИЕ

- Не демонтируйте обе дверцы одновременно. Демонтируйте их по очереди. В противном случае одна из них может упасть, что приведет к травмам.
 - Перед отсоединением разъемов убедитесь, что холодильник отключен от питания.
3. Отсоедините водопроводный патрубок от муфты на левой дверце, как показано на рисунке.
 - Этот шаг не относится к моделям без самозаполняемого кувшина и диспенсера воды.
 4. Аккуратно поднимите зажим в несколько этапов. Во избежание травмирования пальцев не прилагайте к зажиму резких усилий.
 5. Чтобы вынуть зажим, потяните его вверх.



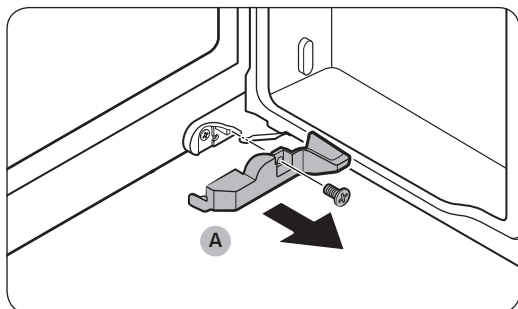
6. Откройте дверцу на 90 градусов. Удерживая дверцу, потяните и снимите верхнюю петлю. При снятии петли следите за тем, чтобы не повредить электрические провода.
7. Аккуратно приподнимите дверцу, чтобы снять ее. Не прилагайте чрезмерных усилий при снятии дверцы. Она может упасть и травмировать окружающих.
8. Положите дверцу на плоскую поверхность.
9. Повторите шаги 1–8 (кроме шага 3) для второй дверцы. На правой дверце нет водопроводного патрубка.
 - Шаг 2 не относится к моделям без прозрачной дверцы.

Установка

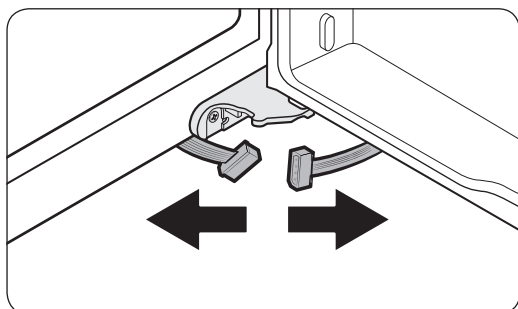
Демонтаж дверец морозильной камеры

⚠ ВНИМАНИЕ

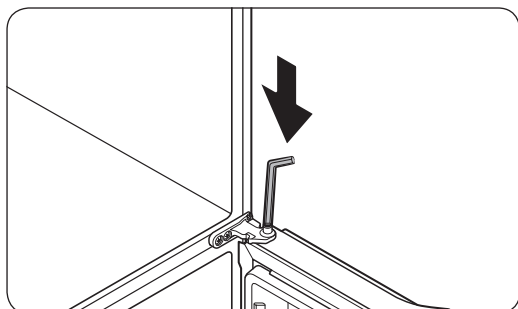
- Перед демонтажем дверцы морозильной камеры снимите с петель дверцы холодильной камеры.
- Будьте осторожны при отсоединении нижних разъемов.



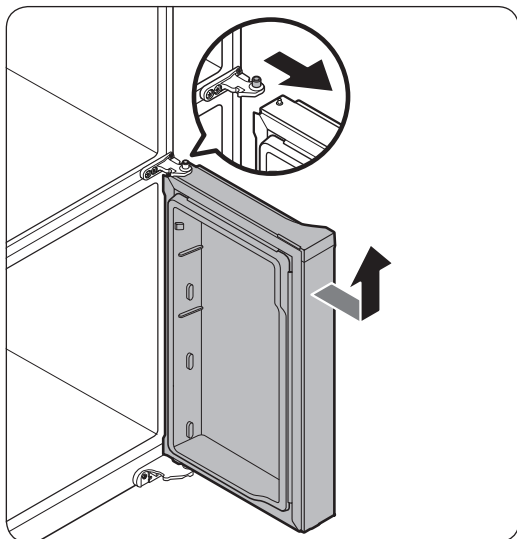
1. Откройте дверцу морозильной камеры.
2. Крестообразной отверткой выкрутите винт, которым крепится верхняя крышка (А).



3. Отсоедините разъемы проводов.



4. Найдите шпindel петли. Удерживая дверцу одной рукой, с помощью плоской отвертки или торцевого внутреннего ключа надавите на ось. Обязательно придерживайте дверь, чтобы она не упала.

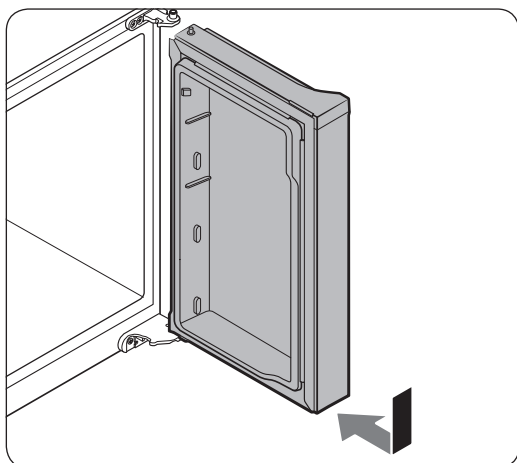


5. Чтобы предотвратить контакт со средней петлей, слегка наклоните дверцу вперед, а затем поднимите ее, чтобы снять.
6. Повторите шаги 1–5 (кроме шагов 2 и 3) для второй дверцы.

Установка на место дверец морозильной камеры

⚠ ВНИМАНИЕ

- После установки дверец на место убедитесь в правильности соединения всех электрических разъемов.
- Дверцу морозильной камеры необходимо устанавливать до установки дверцы холодильной камеры.
- Во время работы будьте осторожны, не повредите кабели и не наступите на них.

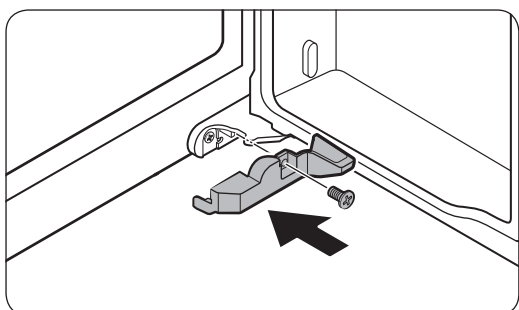
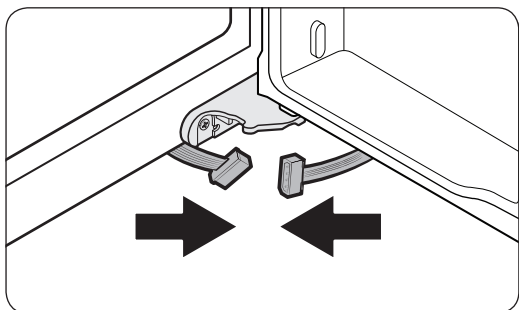
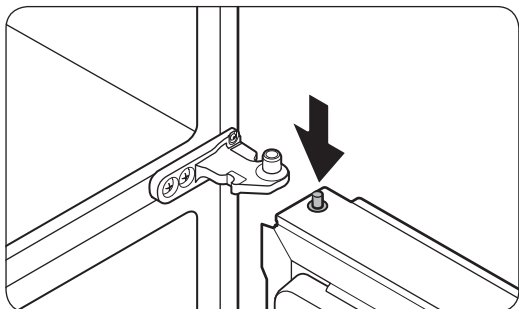


1. Вставьте дверцу морозильной камеры в нижнюю петлю, толкая дверцу в направлении стрелки.

⚠ ВНИМАНИЕ

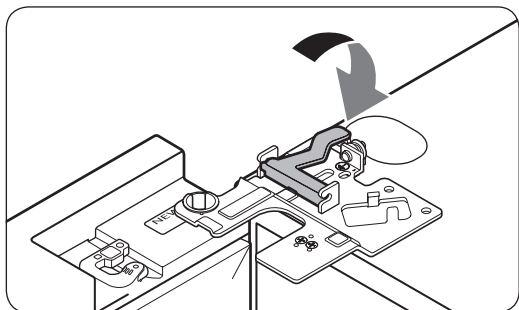
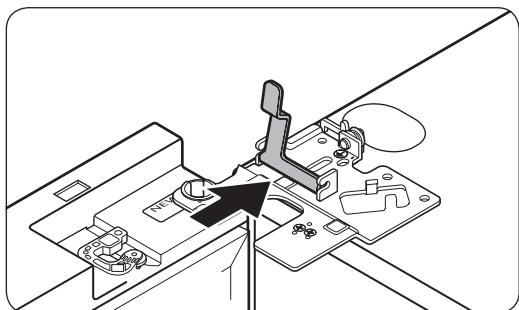
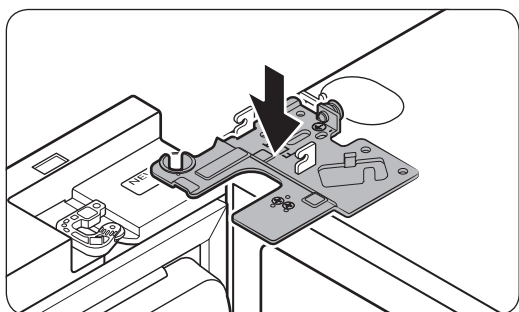
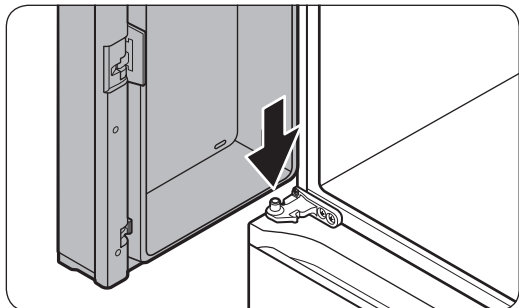
- Во время работы будьте осторожны, не повредите кабели и не наступите на них.

Установка



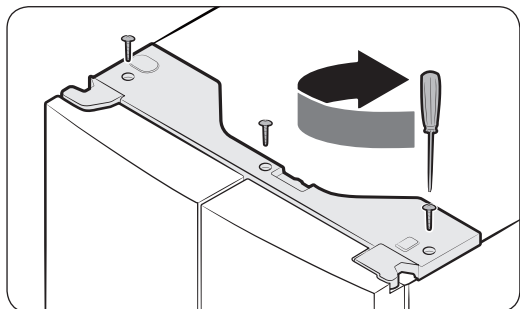
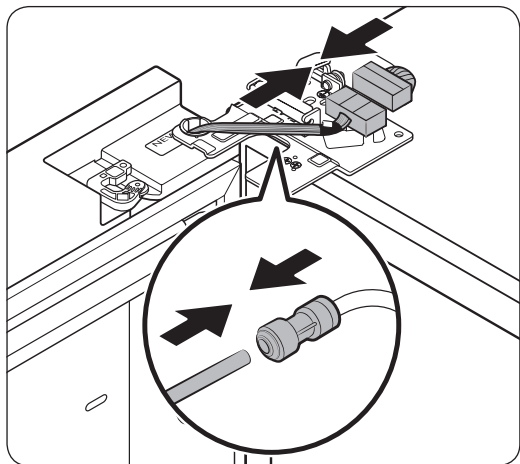
2. Удерживая нажатым вал петли, расположите дверцу так, чтобы вал петли был расположен под отверстием для вала в средней петле. Отпустите вал петли, чтобы он вошел в отверстие для вала.
3. Удерживая дверцу открытой, соедините нижние разъемы в направлениях, указанных стрелками.
4. Прикрепите крышку, используя крестообразную отвертку. Будьте осторожны, чтобы не повредить разъемы или не наступить на них.
5. Повторите шаги 1–5 (кроме шагов 3 и 4) для второй дверцы.

Установка дверец холодильной камеры на место



1. Удерживая дверцу открытой более чем на 90 градусов, вставьте вал в средней петле в отверстие внизу дверцы.
2. Установите верхнюю петлю на место в верхней части холодильника и вставьте вал петли в верхнее отверстие дверцы. Провода от дверцы должны проходить через отверстие в вале петли.
3. Вставьте зажим в направлении, указанном стрелкой.
4. Наклоните зажим назад, как показано на рисунке.

Установка



5. Соедините разъемы проводов.

⚠ ВНИМАНИЕ

- Убедитесь, что разъемы соединены правильно. В противном случае дисплей не будет работать.
6. Подсоедините водопроводный патрубок.
- Этот шаг не относится к моделям без самозаполняемого кувшина и диспенсера воды.

⚠ ВНИМАНИЕ

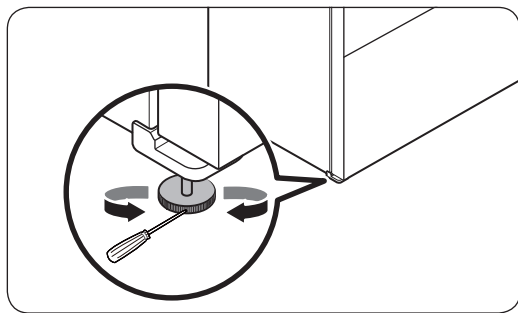
- Чтобы предотвратить утечку воды, убедитесь, что красные зажимы хорошо затягивают муфту.
 - Храните зажимы в недоступном для детей месте.
7. Повторите шаги 1–5 со второй дверцей.
- Шаг 5 не относится к моделям без прозрачной дверцы.
8. Сначала установите верхнюю крышку передней стороной, а затем нажмите на ее заднюю сторону, чтобы установить ее на место. После этого затяните винты (3 шт.).

ШАГ 4 Выравнивание холодильника

ВНИМАНИЕ

- После установки холодильник следует выровнять на ровной и твердой поверхности. Несоблюдение этой инструкции может привести к повреждению холодильника или травмам.
- Для выравнивания холодильник должен быть пустым. Убедитесь, что в холодильнике нет продуктов.
- По соображениям безопасности переднюю сторону следует немного поднять относительно задней стороны.

Выровняйте холодильник с помощью предназначенных для этого винтов (выравнивателей) передних ножек. Поворачивайте выравниватели плоской отверткой.

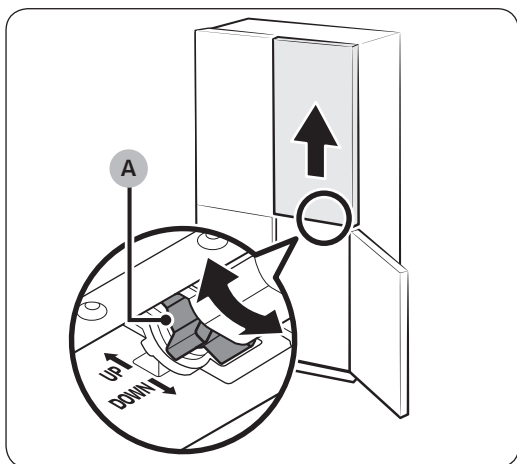
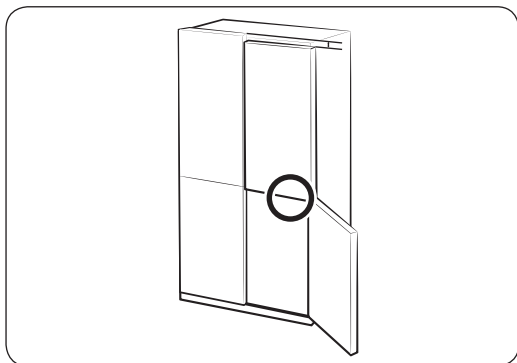


- Для настройки высоты левой стороны: Вставьте плоскую отвертку в выравниватель левой передней ножки. Чтобы поднять левую сторону, поверните регулировочный винт по часовой стрелке, а чтобы опустить – против часовой стрелки.
- Для настройки высоты правой стороны: Вставьте плоскую отвертку в выравниватель правой передней ножки. Чтобы поднять правую сторону, поверните регулировочный винт по часовой стрелке, а чтобы опустить – против часовой стрелки.

Установка

ШАГ 5 Регулировка высоты дверцы

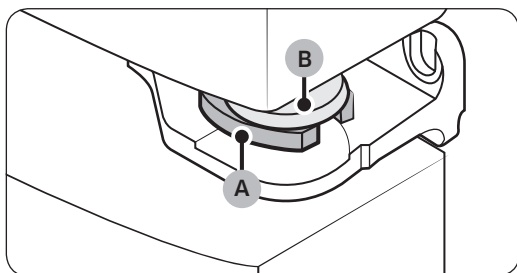
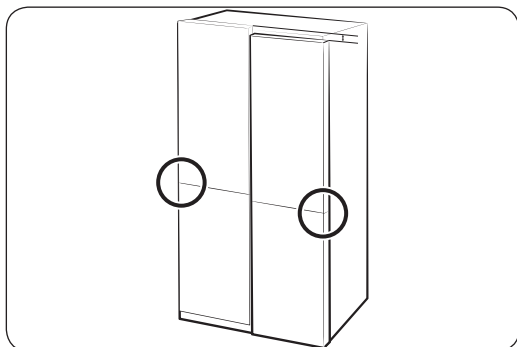
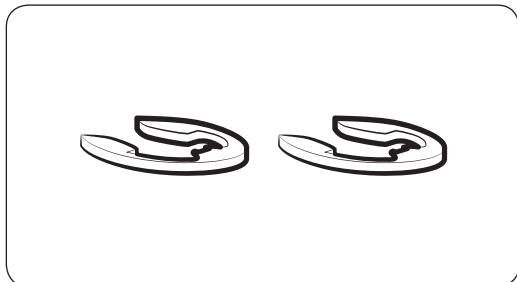
Регулировка по высоте с помощью рычага регулировки по высоте (только в соответствующих моделях)



- Перед выравниванием дверцы по высоте установите холодильник ровно. Для этого воспользуйтесь регулировочными ножками.
- Можно использовать рычаг регулировки по высоте в нижней части правой дверцы холодильной камеры. Не открывая ни одну из дверей холодильной камеры, откройте правую дверцу морозильной камеры и отрегулируйте ее по высоте с помощью рычага.
- Поворачивайте **рычаг регулировки по высоте (A)** до тех пор, пока верхние части обеих дверец не будут располагаться на одной высоте. Поверните рычаг в направлении UP (ВВЕРХ) (согласно маркировке), чтобы поднять правую дверцу, или в направлении DOWN (ВНИЗ) (согласно маркировке), чтобы опустить ее.
- Слегка приподнимите дверцу холодильной камеры, чтобы облегчить выравнивание. Дверцу можно поднять не более чем на 3 мм.
 - Рычаг не поворачивается дальше максимального предела. Если его повернуть слишком сильно, может слышаться шум.
 - Слишком сильно поднятая дверца может задевать верхнюю крышку петли дверцы холодильной камеры.
- Если выравнивать дверцы по высоте при пустых дверных отсеках, а после этого положить в отсеки продукты, высота дверец относительно друг друга может снова измениться. В этом случае выполните указанные выше шаги для повторной регулировки дверец.

Регулировка высоты с помощью уплотнительных колец

С моделями, оснащенными рычагом регулировки по высоте на правой стороне дверцы холодильника, используйте уплотнительные кольца только в том случае, если отрегулировать высоту с помощью рычага не удастся.



ПРИМЕЧАНИЕ

Высоту дверцы можно регулировать с помощью идущих в комплекте уплотнительных колец, которые бывают четырех размеров (1 мм, 1,5 мм, 2 мм и 2,5 мм).

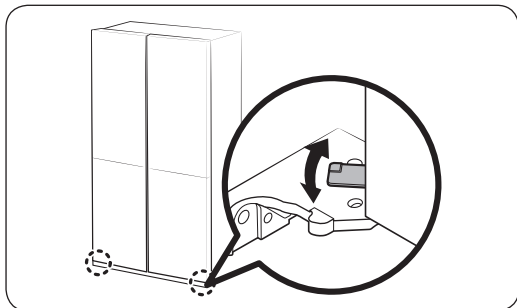
1. Проверьте разницу в высоте между дверцами, после чего поднимите и удерживайте ту, которая находится ниже.
2. Вставьте **уплотнительное кольцо (А)** подходящего размера между **прокладкой дверцы (В)** и петель, как показано на рисунке.

ВНИМАНИЕ

- Вставьте только одно уплотнительное кольцо. При установке двух или более колец они могут выпасть; также возможно появление скрипа.
- Храните уплотнительные кольца в недосягаемом для детей месте и сохраните их для будущего использования.
- Не поднимайте дверцу слишком высоко. Это может привести к соприкосновению и повреждению верхней крышки.

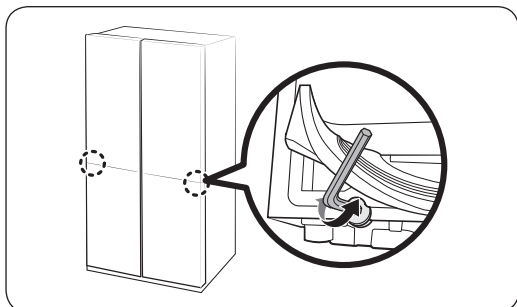
Установка

Регулировка дверцы морозильной камеры по высоте (только в соответствующих моделях)



- Перед выравниванием дверцы по высоте установите холодильник ровно. Для этого воспользуйтесь регулировочными ножками.
- Отрегулировать обе дверцы морозильной камеры по высоте можно с помощью рычага на нижней петле.
- Откройте дверцу, немного приподнимите ее, а затем поверните рычаг влево или вправо для регулировки по высоте.

Регулировка зазора между дверцами холодильной камеры и корпусом холодильника (только в соответствующих моделях)

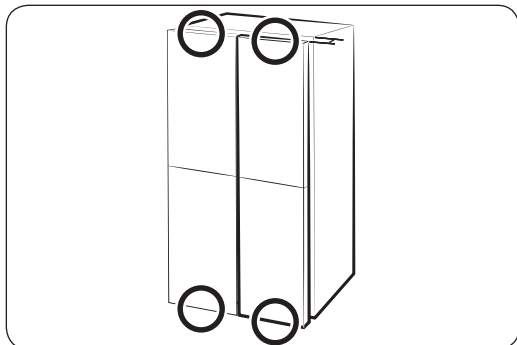


- Зазор между дверцами холодильной камеры и корпусом холодильника можно отрегулировать с помощью регулировочного болта в нижней части холодильной камеры.
- Поднимите уплотнитель дверцы и найдите под ним регулировочный болт. Отрегулируйте зазор торцевым ключом 4 мм.

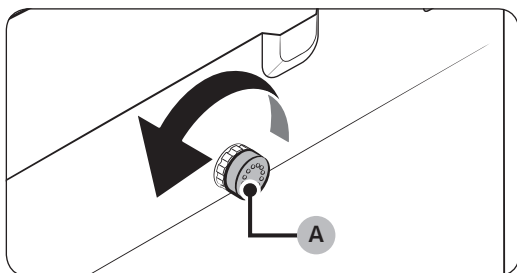
⚠ ВНИМАНИЕ

Не забудьте плотно прикрепить уплотнитель. В противном случае из холодильника будет выходить холодный воздух.

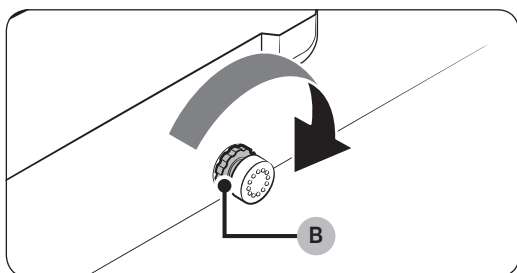
Регулировка зазора между дверцами и корпусом холодильника



Зазор между всеми четырьмя дверцами и корпусом холодильника можно отрегулировать с помощью поворотного регулятора. (Расположение поворотного регулятора см. на рисунке.)



1. Откройте дверцу, находящуюся ближе всего к корпусу холодильника. Вращайте **поворотный регулятор (A)** против часовой стрелки, пока зазор не сравняется по величине с остальными зазорами.



2. После регулировки зазора поверните **стопорную гайку (B)**, чтобы зафиксировать **поворотный регулятор**.

ПРИМЕЧАНИЕ

При каждом обороте **поворотного регулятора** величина зазора изменяется на 1 мм. Тем не менее дверцы могут не закрываться правильно, если величина регулировки превысит 1,5 мм.

Установка

ШАГ 6 Подключение к источнику воды (только в совместимых моделях)

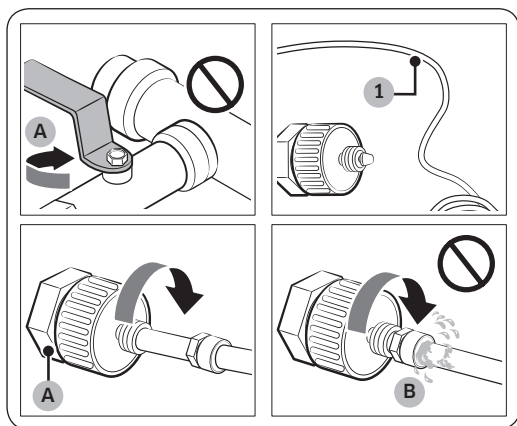
⚠ ВНИМАНИЕ

- Следует использовать поставляемые с устройством комплекты новых шлангов. Комплекты старых шлангов повторно использовать не следует.
- Подключение трубопровода подачи воды должен производить квалифицированный технический специалист.
- Гарантия на холодильник не распространяется на установку трубопровода подачи воды. Установка трубопровода подачи воды производится за ваш счет, если только плата за установку не включена в цену, установленную продавцом.
- Компания Samsung не несет ответственности за установку трубопровода подачи воды. В случае утечки воды обратитесь к специалисту, который устанавливал трубопровод подачи воды.

Подсоединение шланга фильтра воды к трубе холодной воды

⚠ ВНИМАНИЕ

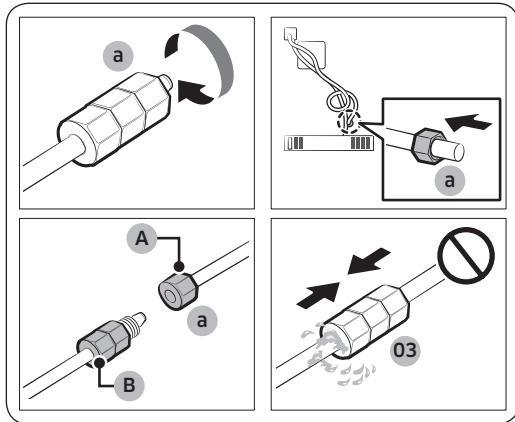
- Убедитесь, чтобы шланг фильтра воды был подсоединен к трубе с холодной питьевой водой. Если он будет подсоединен к трубе с горячей водой, это может привести к неисправности системы очистки воды.



- A. Перекройте основной трубопровод подачи воды
- B. Не оставляйте щелей

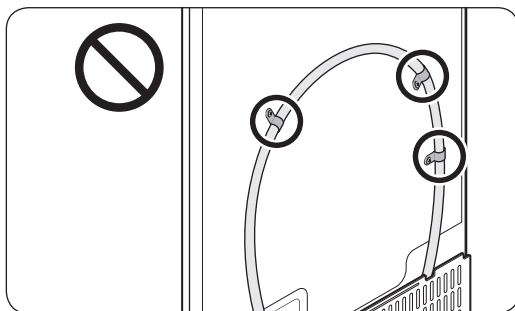
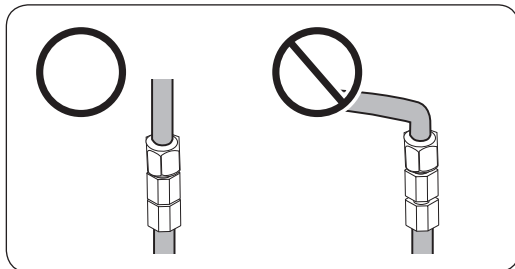
1. Отключите подачу воды, закрыв главный клапан подачи воды.
2. Определите **трубу (1)** с холодной питьевой водой.
3. Следуйте инструкциям по установке трубопровода подачи воды, чтобы подсоединить трубу.
4. Когда подключение будет осуществлено, откройте главный клапан подачи воды и слейте около 3 литров воды. Это делается для удаления загрязнений, которые могут быть в трубе.

Подключение шланга фильтра воды к трубопроводу подачи воды



А. Трубопровод подачи воды из устройства

В. Трубопровод подачи воды из набора



Ремонт трубопровода подачи воды

⚠ ВНИМАНИЕ

Ремонт трубопровода должен проводить квалифицированный технический специалист. В случае утечки воды обратитесь в местный сервисный центр Samsung или к специалисту, который осуществлял установку трубопровода.

1. Ослабьте и снимите **стяжную гайку (а)** с трубопровода подачи воды холодильника и вставьте ее в шланг фильтра воды.
2. Затяните **стяжную гайку (а)**, чтобы соединить шланг фильтра воды и трубопровод подачи воды.
3. Откройте главный клапан подачи воды и проверьте систему на наличие протечек.
4. Если протечек нет, перед использованием холодильника слейте около 3 литров воды, чтобы удалить загрязнения из системы фильтрации воды.

📖 ПРИМЕЧАНИЕ

Если необходимо переместить холодильник после подключения **трубопровода подачи воды**, следите за тем, чтобы на подключенной части трубопровода не было изгибов.

⚠ ВНИМАНИЕ

Не устанавливайте фильтр очистки воды на какую-либо часть холодильника. Это может стать причиной неисправности холодильника.

Установка

ШАГ 7 Первоначальные настройки

После выполнения следующих шагов холодильник начнет полноценно работать.

1. Подключите кабель питания к розетке, чтобы включить холодильник.
2. Откройте дверцу и проверьте, работает ли внутреннее освещение.
3. Установите самую низкую температуру и подождите около часа. После этого морозильная камера должна немного охладиться, а двигатель начнет работать без перебоев.
4. Подождите, пока температура холодильника не достигнет заданного параметра. Теперь холодильник готов к использованию.

ШАГ 8 Окончательная проверка

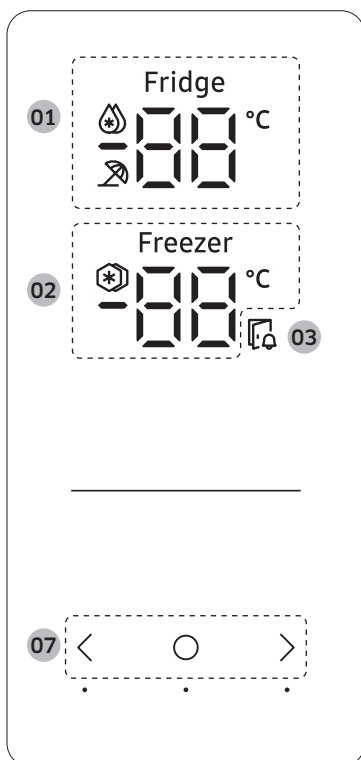
Когда установка будет завершена, убедитесь, что:

- холодильник подключен к сетевой розетке и правильно заземлен;
- холодильник установлен на плоской и ровной поверхности, с необходимым зазором между ним и стеной или корпусом другого устройства;
- холодильник стоит ровно и устойчиво;
- дверца свободно открывается и закрывается, а внутреннее освещение включается автоматически при открытии.

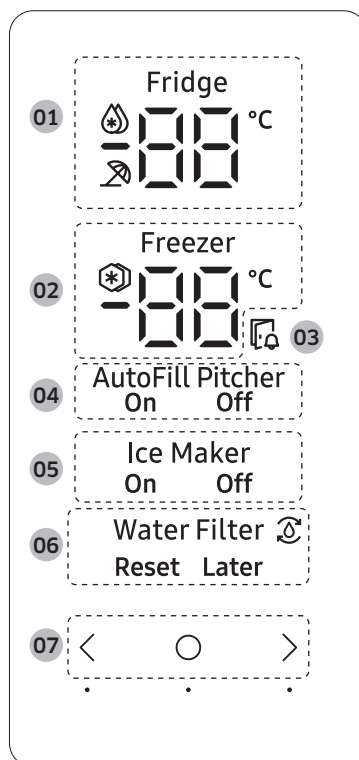
Эксплуатация

Панель управления

ТИП А








ТИП В



<p>01 Индикатор холодильной камеры</p>	<ul style="list-style-type: none"> • Отображает текущую или желаемую температуру в холодильной камере. • Означает, что функция Быстрое охлаждение включена. • Означает, что функция Отпуск включена.
<p>02 Индикатор морозильной камеры</p>	<ul style="list-style-type: none"> • Отображает текущую или желаемую температуру в морозильной камере. • Означает, что функция Быстрое замораживание включена.
<p>03 Индикатор открытой дверцы</p>	<ul style="list-style-type: none"> • Если дверца будет оставаться открытой более 2 минут, данный индикатор начнет мигать и прозвучит звуковой сигнал.

Эксплуатация

04 Индикатор самозаполняемого кувшина	<p>Самозаполняемый кувшин оснащен двумя индикаторами (AutoFill Pitcher (Самозаполняемый кувшин) On (Вкл.) / Off (Выкл.)), обозначающими его состояние.</p> <ul style="list-style-type: none">• Когда функция самозаполнения работает, включается индикатор (AutoFill Pitcher On (Самозаполняемый кувшин вкл.)).• Когда функция самозаполнения не работает, включается индикатор (AutoFill Pitcher Off (Самозаполняемый кувшин выкл.)).• Для включения Самозаполняемый кувшин необходимо нажать кнопку включения в области Самозаполняемый кувшин.
05 Индикатор льдогенератора	<p>Ice Maker (Льдогенератор) оснащен двумя индикаторами (On (Вкл.) / Off (Выкл.)) для отображения его состояния.</p> <ul style="list-style-type: none">• Когда льдогенератор работает, включается индикатор (Ice Maker On (Льдогенератор вкл.)).• Когда льдогенератор выключен, включается индикатор (Ice Maker Off (Льдогенератор выкл.)).• Чтобы начать создание льда, необходимо включить льдогенератор.
06 Индикатор фильтра очистки воды	<ul style="list-style-type: none">•  Указывает, что фильтр очистки воды необходимо заменить.• Когда отображается значок , можно заменить фильтр очистки воды и сбросить соответствующий сигнал либо сначала сбросить сигнал и заменить фильтр позже. Более подробные инструкции см. в разделе «Сброс или отмена сигнала о замене фильтра очистки воды» на стр. 53.
07 Кнопки	<ul style="list-style-type: none">• Когда дисплей выключен, нажмите любую кнопку, чтобы включить его.• Нажмите кнопку , чтобы выбрать необходимый элемент на главной панели и подтвердить изменения настроек.• Нажмите кнопку  или , чтобы изменить настройки выбранного элемента на главной панели.

ПРИМЕЧАНИЕ

- Панель управления не работает, когда холодильник не используется. Она включается и загорается только тогда, когда вы открываете дверцу или нажимаете кнопки.
- Если дверца будет оставаться открытой в течение 5 минут, внутреннее освещение начнет мигать в течение последующих 5 минут, после чего снова выключится. Это делается для того, чтобы предупредить глухих и слабослышащих пользователей о том, что дверца открыта. Обратите внимание, что такая работа данной функции является нормальной.



Настройка желаемого температурного режима или функции

Выберите холодильную или морозильную камеру и установите желаемую температуру или функцию.

1. Нажмите любую кнопку (<, ○ или >), чтобы активировать дисплей.
 - Этот шаг может применяться не ко всем моделям.
2. Нажимайте кнопку ○, пока индикатор холодильной или морозильной камеры не начнет мигать.
 - Начнет мигать индикатор выбранной камеры.
3. Нажмите кнопку < или > для выбора желаемой температуры или функции.
 - Доступные варианты выбора для каждой камеры см. в таблице ниже.

Холодильная камера	<ul style="list-style-type: none"> • Доступные варианты выбора (градусы Цельсия): (Быстрое охлаждение) ↔ 1 °C ↔ 2 °C ↔ 3 °C ↔ 4 °C ↔ 5 °C ↔ 6 °C ↔ 7 °C ↔ (Отпуск) • Функция Быстрое охлаждение ускоряет процесс охлаждения за счет максимальной скорости вентилятора. Холодильная камера работает на полную мощность два с половиной часа, после чего температура возвращается к предыдущему заданному значению.
Морозильная камера	<ul style="list-style-type: none"> • Доступные варианты выбора (градусы Цельсия): (Быстрое замораживание) ↔ -23 °C ↔ -22 °C ↔ -21 °C ↔ -20 °C ↔ -19 °C ↔ -18 °C ↔ -17 °C ↔ -16 °C ↔ -15 °C • Функция Быстрое замораживание ускоряет процесс заморозки благодаря максимальной скорости вентилятора. • Морозильная камера будет работать на полную мощность в течение 50 часов, после чего температура вернется к предыдущему заданному значению. Для заморозки большого количества продуктов режим быстрого замораживания необходимо включить не позже чем за 20 часов до загрузки продуктов в морозильную камеру. <p> ПРИМЕЧАНИЕ</p> <p>При использовании этой функции увеличивается энергопотребление холодильника. После выполнения быстрой заморозки эту функцию необходимо отключить, чтобы восстановить исходную температуру морозильной камеры.</p>

4. Подождите 5 секунд или нажмите кнопку ○, чтобы подтвердить выбор.
 - Индикатор выбранной камеры перестанет мигать.

ПРИМЕЧАНИЕ

- Использование режима Быстрое охлаждение или Быстрое замораживание увеличивает энергопотребление.
- Когда вы изменяете температуру на панели, на ней отображается фактическая температура внутри холодильной камеры, пока температура не достигнет установленного вами значения. Затем на панели будет отображаться достигнутая заданная температура. Обратите внимание, что для того, чтобы холодильник достиг заданного значения температуры, потребуется время. Это нормальное явление. В это время не нужно задавать новое значение температуры.
- Для обеспечения оптимального функционирования рекомендуем установить температуру -18 °C для морозильной камеры и 3 °C для холодильной камеры.



Эксплуатация

- Температура в холодильнике может повышаться при слишком частом открывании дверей или большом количестве хранимых в нем продуктов. В этом случае индикатор температуры будет мигать до тех пор, пока в холодильнике не восстановятся заданные значения температуры. Если индикатор будет мигать в течение более длительного времени, обратитесь за помощью в местный сервисный центр Samsung.

Включение или отключение самозаполняемого кувшина

Вы можете включить или выключить функцию самозаполняемого кувшина в холодильнике.

1. Нажмите любую кнопку (<, ○ или >), чтобы активировать дисплей.
 - Этот шаг может применяться не ко всем моделям.
2. Нажимайте кнопку ○, пока индикатор самозаполняемого кувшина не начнет мигать.
3. Нажмите кнопку < или >, чтобы включить или выключить самозаполняемый кувшин.
 - Нажмите кнопку <, чтобы включить его.
 - Нажмите кнопку >, чтобы выключить его.
4. Подождите 5 секунд или нажмите кнопку ○, чтобы подтвердить выбор.
 - Индикатор самозаполняемого кувшина перестанет мигать.

Включение или отключение льдогенератора

Вы можете включить или выключить автоматический льдогенератор в морозильной камере.

1. Нажмите любую кнопку (<, ○ или >), чтобы активировать дисплей.
 - Этот шаг может применяться не ко всем моделям.
2. Нажимайте кнопку ○, пока индикатор льдогенератора не начнет мигать.
3. Нажмите кнопку < или >, чтобы включить или выключить льдогенератор.
 - Нажмите кнопку <, чтобы включить его.
 - Нажмите кнопку >, чтобы выключить его.
4. Подождите 5 секунд или нажмите кнопку ○, чтобы подтвердить выбор.
 - Индикатор льдогенератора перестанет мигать.

Сброс или отмена сигнала о замене фильтра очистки воды

Значок замены фильтра очистки воды (☼) начинает мигать, когда приходит время заменить фильтр. Вы можете заменить его сразу и сбросить сигнал замены фильтра очистки воды либо просто отменить этот сигнал, если планируете сделать это позже.

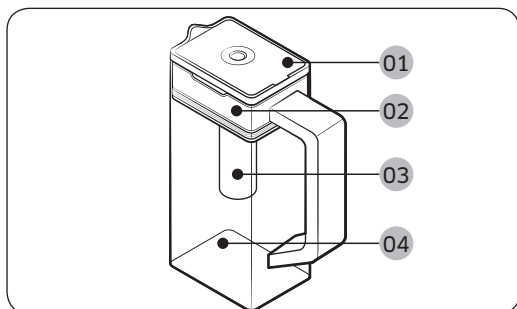
1. Нажмите любую кнопку (< , ○ или >), чтобы активировать дисплей.
 - Этот шаг может применяться не ко всем моделям.
2. Нажимайте кнопку ○, пока индикатор фильтра очистки воды не начнет мигать.
3. Нажмите < или >, чтобы выбрать вариант **Reset (Сбросить)** или **Later (Позже)**.
 - Если вы заменили фильтр очистки воды, нажмите <, чтобы сбросить сигнал о необходимости его замены.
 - Если вы планируете заменить фильтр очистки воды позже, нажмите >, чтобы сбросить сигнал.
4. Подождите 5 секунд или нажмите кнопку ○, чтобы подтвердить выбор.
 - Индикатор замены фильтра очистки воды перестанет мигать.

Эксплуатация

Особенности

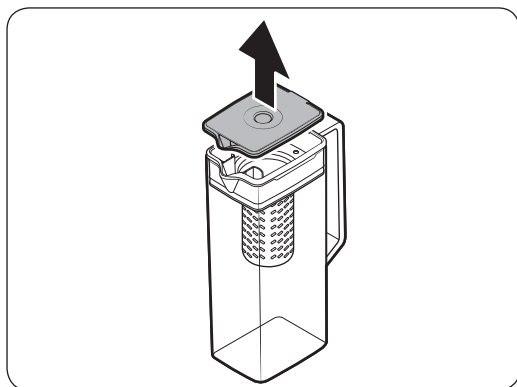
Кувшин для воды (Самозаполняемый кувшин) (только в совместимых моделях)

Холодная очищенная вода всегда готова к употреблению благодаря функции Самозаполняемый кувшин. Вы можете поместить чай или фрукты в отсек для заварки, чтобы наслаждаться водой, настоянной на различных ингредиентах.



- 01 Крышка
- 02 Держатель отсека для заварки
- 03 Отсек для заварки
- 04 Корпус

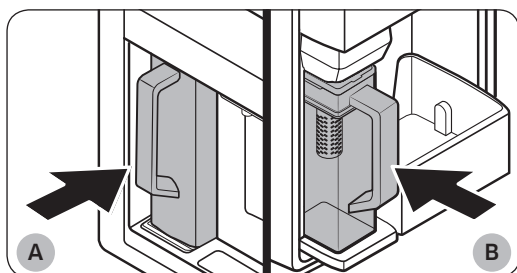
Наполнение кувшина для воды



1. Возьмитесь за выемку на крышке и поднимите ее, чтобы открыть крышку.
2. Поместите в отсек для заварки чай или фрукты на свой вкус.

ПРИМЕЧАНИЕ

Если вы не хотите разбавлять воду с заваркой, отключите функцию Самозаполняемый кувшин.

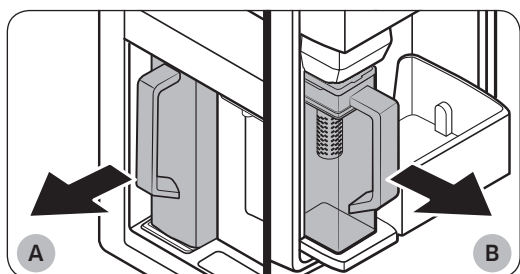


- A. Только для моделей типа А
- B. Только для моделей типа В

3. Включите функцию Самозаполняемый кувшин на панели управления. Откройте дверцу отсека для напитков (тип А) или левую дверцу холодильной камеры (тип В), затем вставьте кувшин для воды в держатель. Прижмите его, как показано на рисунке.
4. Закройте дверцу. Спустя некоторое время кувшин для воды начнет заполняться охлажденной водой.

⚠ ВНИМАНИЕ

Убедитесь, что кувшин для воды вошел в держатель для кувшина.

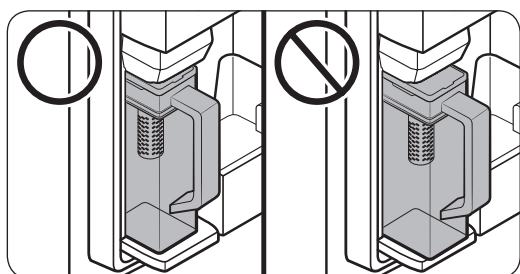


A. Только для моделей типа А

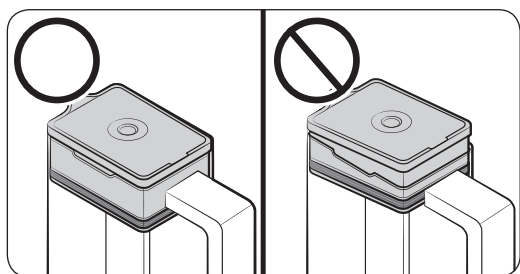
B. Только для моделей типа В

⚠ ВНИМАНИЕ

- Фруктовую воду рекомендуется употребить в течение 24 часов. По истечении этого периода вода может испортиться.
- Когда приготовленный напиток будет допит, следует почистить кувшин с водой. Кувшин для воды следует также очистить, если он не использовался длительное время.

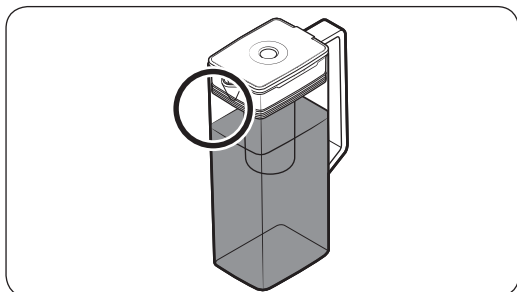


- Надежно зафиксируйте кувшин в держателе, чтобы он не опрокинулся и из него не вытекала жидкость.



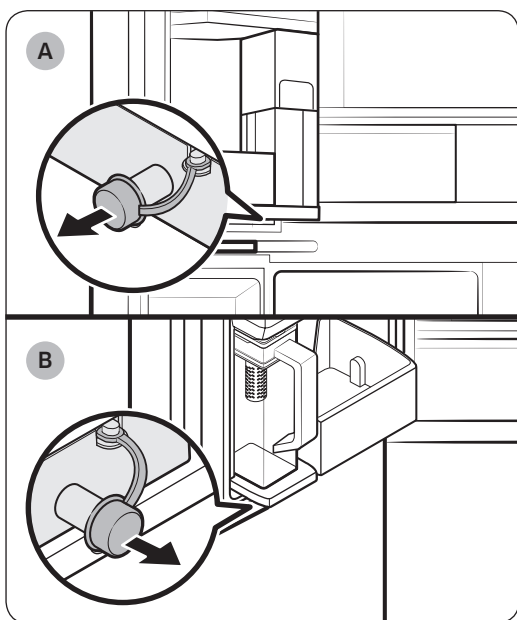
- Чтобы из кувшина для воды не проливалась жидкость, правильно вставьте крышку отсека для заварки.

Эксплуатация



ПРИМЕЧАНИЕ

- Если на передней части кувшина для воды (особенно в отмеченной области) скопилось много влаги, кувшин может не заполняться полностью. Удалите влагу и повторите попытку.
- Функция Самозаполняемый кувшин прекращает подачу воды в кувшин, если кувшин не наполняется спустя определенный период времени. Если это произошло, проверьте надежность соединений трубопровода подачи воды. Извлеките кувшин для воды, установите его на место и повторите попытку.



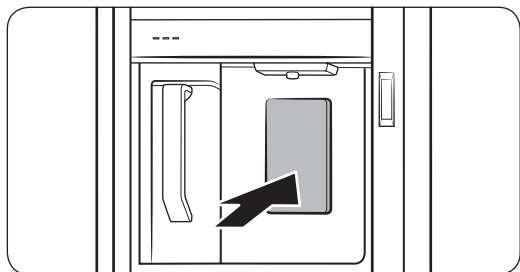
A. Только для моделей типа A

B. Только для моделей типа B

ПРИМЕЧАНИЕ

- Вытрите влагу в области держателя кувшина для воды, если кувшин протекает или переполняется.
- Если резиновая крышка не закрыта, вода будет капать из горловины.
- При наличии утечки на панели управления появляется предупреждение. В случае протечки откройте резиновую крышку и слейте воду. Если предупреждение не исчезает после слива воды, возможно, возникла неполадка в системе. Обратитесь в местный сервисный центр Samsung.

Диспенсер воды (только в совместимых моделях)



Для подачи охлажденной воды откройте отсек для напитков и нажмите на рычаг диспенсера.

ПРИМЕЧАНИЕ

- Диспенсер прекратит подавать воду, если вы будете нажимать на рычаг около минуты. Чтобы налить еще воды, отпустите и снова нажмите рычаг.
- Чтобы не пролить воду, держите стакан по центру диспенсера.
- Если диспенсер не используется в течение 2–3 дней, вода из него может иметь нехарактерный вкус или запах. Это не является дефектом системы. Вылейте первые 1–2 стакана воды.

Помутнение воды

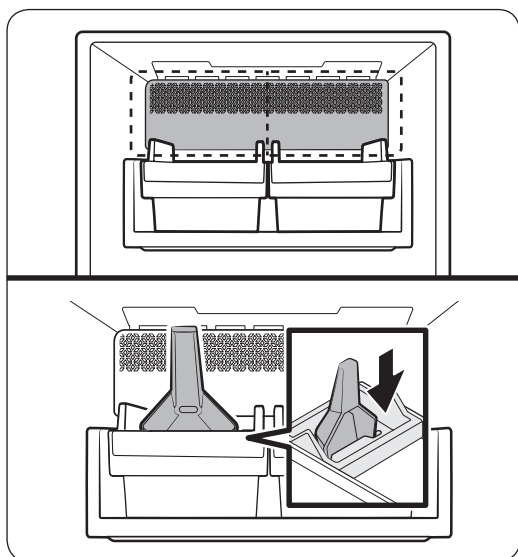
Вода, которая подается в холодильник, проходит через основной щелочной фильтр. В ходе процесса фильтрации повышается давление воды, протекающей через фильтр, в результате чего происходит ее насыщение кислородом и азотом. Из-за этого при наливании вода может временно выглядеть мутной. Это обычное явление, и через несколько секунд вода снова будет прозрачной.

Эксплуатация

Автоматический льдогенератор (только в соответствующих моделях)

Холодильник оснащен встроенным льдогенератором для автоматической подачи льда.

- Общий вид и принадлежности могут различаться в зависимости от модели.



- Это изделие оснащено льдогенераторами двух типов.

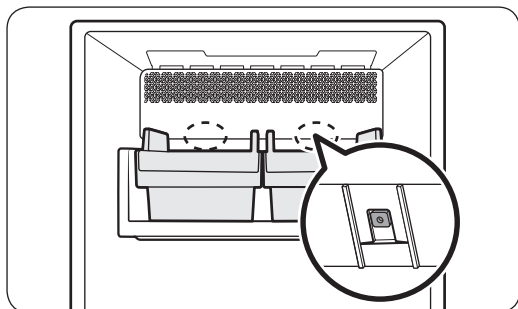
Приготовление льда

После установки и подключения холодильника следуйте приведенным здесь инструкциям, чтобы гарантировать правильное приготовление льда и его дальнейшее хранение в ведерке для льда.

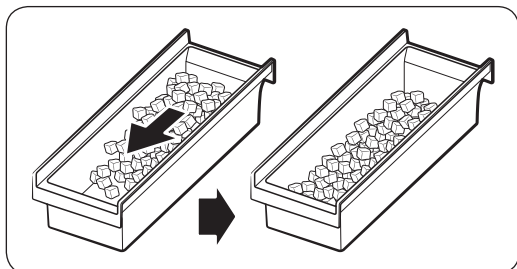
При первом использовании

- Дайте льдогенератору поработать 1–2 дня.
- Выбросьте первые 1–2 порции льда, так как они могут содержать посторонние примеси из системы подачи воды.

Диагностика



- Общий вид и принадлежности могут различаться в зависимости от модели.
- Если лед не подается, сначала проверьте состояние льдогенератора с помощью кнопки **Проверка** на его нижней части.
- Нажмите кнопку **Проверка** сзади льдогенератора. При нажатии кнопки раздастся звуковой сигнал («динь-дон»). Если льдогенератор работает нормально, сигнал прозвучит повторно.

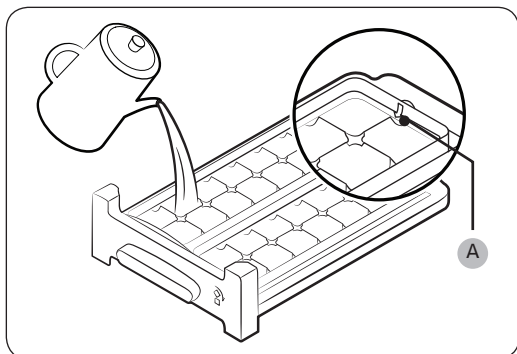


- Скопление льда с одной стороны лотка является нормальным явлением. Чтобы поместилось больше льда, распределите его по лотку равномерно.

⚠ ВНИМАНИЕ

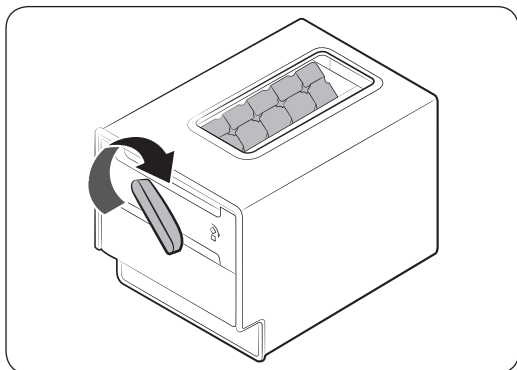
- Если не подсоединить трубопровод подачи воды, кран подачи воды через некоторое время может начать «жужжать». В таком случае нужно отключить функцию приготовления льда (кубиков/кусочков).
- Если льдогенератор продолжает издавать сигналы, обратитесь к специалисту, который установил трубопровод, или в местный сервисный центр Samsung.
- Не кладите продукты в ведерко для льда. Замороженные продукты могут повредить льдогенератор, особенно при открытии и закрытии дверей.
- При включении холодильника после перебоев электроснабжения ведерко для льда может содержать смесь растаявших и снова смерзшихся кубиков льда, что приведет к неисправности льдогенератора. Чтобы избежать этого, опорожните ведерко для льда перед использованием холодильника.
- Не вставляйте пальцы или какие-либо предметы в отверстие льдогенератора. Это может привести к травмам или повреждению устройства.
- Из-за испарения с поверхности объем льда, долго хранящегося в морозильной камере, уменьшается, а затем начинают образовываться большие куски. Поэтому, если вам в ближайшее время не нужен лед, отключите льдогенератор, как указано ниже.
- Используйте только новые шланги из комплекта устройства. Не используйте повторно старый шланг.

Лоток для льда с вращающимися ручками (только в соответствующих моделях)

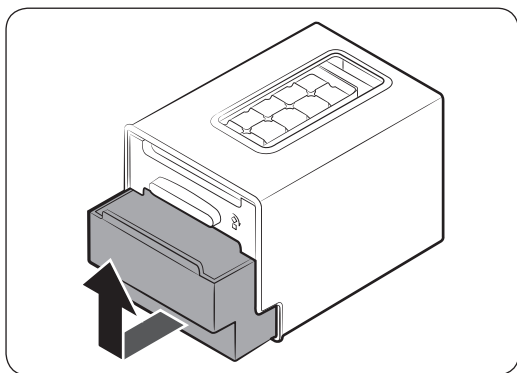


1. Откройте дверцу морозильной камеры и выньте лоток для льда.
2. Наполните лоток водой до **отметки максимального уровня (A)**, обозначенной на внутренней задней части лотка.
3. Верните лоток на место.

Эксплуатация



4. Как только вода в форме замерзнет, поверните лоток по часовой стрелке и опустошите его в контейнер для льда. Повторяйте эту процедуру до того момента, пока все кубики льда не окажутся в контейнере.



5. Чтобы вынуть контейнер для льда, осторожно приподнимите и вытяните его.

ВНИМАНИЕ

- Не используйте контейнер для приготовления льда. Он может треснуть.
- Убедитесь, что контейнер для льда находится на месте под лотком для льда.
- На дне контейнера находится отверстие для слива.
 - Не храните лед в контейнере при комнатной температуре. Он может растаять и вытечь.
 - В случае отключения электричества лед растает, а вода вытечет. После восстановления питания вода может снова замерзнуть, и контейнер может треснуть. Во избежание повреждения контейнера выньте и опустошите его сразу же после отключения электричества.
 - Используйте только питьевую воду.

ПРИМЕЧАНИЕ

- Время приготовления льда зависит от параметров температуры.

Обслуживание

Использование и уход

Ведерко для льда (только в совместимых моделях)

Если лед не производился в течение долгого времени, кубики льда в ведерке могут слипнуться. Если подобное произойдет, выньте и опустошите ведерко для льда.

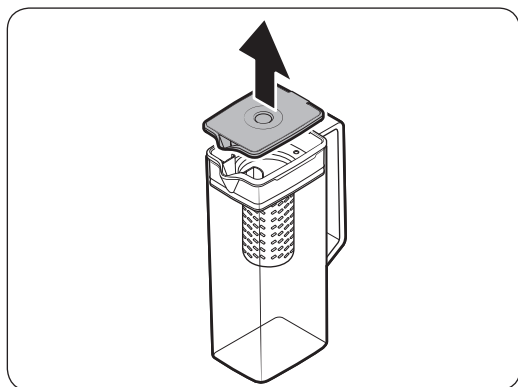
ВНИМАНИЕ

- Во избежание травм тщательно вытрите с пола воду или лед.
- Во избежание несчастных случаев или травм не позволяйте детям играть с диспенсером или льдогенератором.
- Используйте только поставляемое с холодильником ведерко для льда. Ведерки для льда от сторонних производителей могут привести к поломке системы.

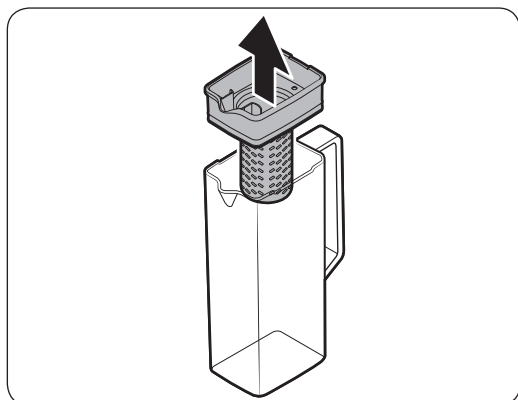
ПРИМЕЧАНИЕ

- Необходимое давление воды для приготовления льда составляет 206–861 кПа.
- Во время приготовления льда льдогенератор может издавать шум. Это нормальное явление.

Самозаполняемый кувшин (только в совместимых моделях)

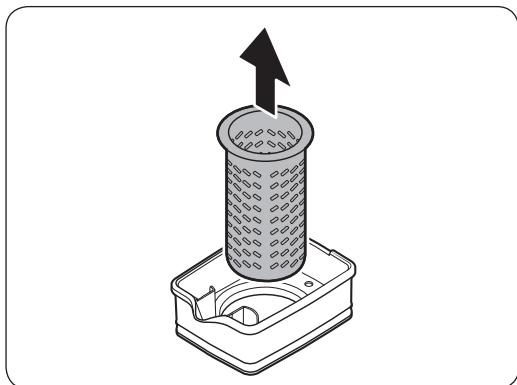


1. Возьмитесь за выемку на крышке и снимите крышку.



2. Возьмитесь за обе стороны держателя отсека для заварки и снимите его.

Обслуживание



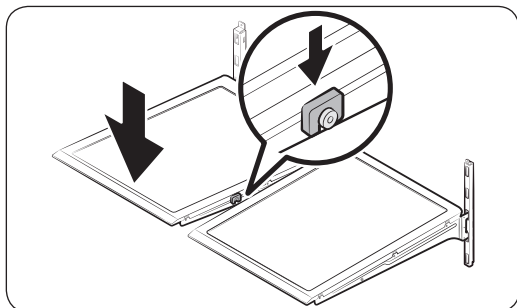
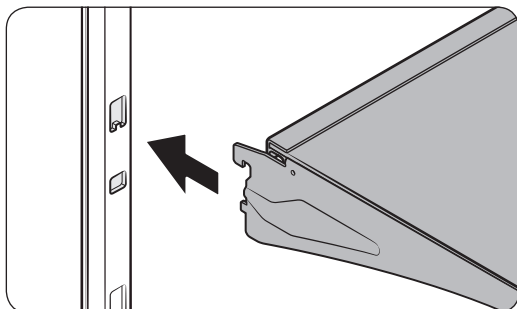
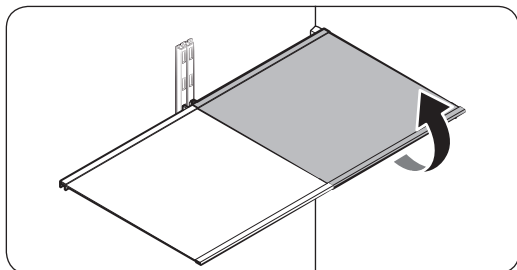
3. Немного проворачивая **отсек для заварки**, извлеките его из герметичной крышки.
4. Очистите **отсек для заварки** нейтральными моющими средствами и проточной водой. Тщательно прополощите и высушите.
5. Установите самозаполняемый кувшин, выполнив последовательность демонтажа в обратном порядке.

ВНИМАНИЕ

Кувшин для воды и крышка не предназначены для использования в микроволновой печи, поэтому они могут деформироваться при нагревании (в том числе в горячей воде). Мойте их вручную в холодной или теплой воде.

Полки холодильной камеры

Вид полок может отличаться в зависимости от модели.



- Чтобы вынуть полку, сначала необходимо полностью открыть соответствующую дверцу. Удерживая переднюю часть полки, осторожно поднимите и выньте ее.

ПРИМЕЧАНИЕ

При извлечении или установке полки не поднимайте ее полностью. В этом случае можно повредить заднюю стенку холодильной камеры.

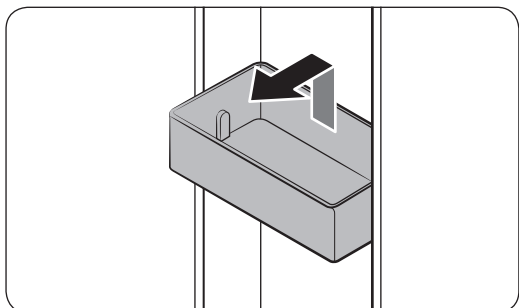
- Чтобы установить полку на место, держите ее так, чтобы передняя часть полки была выше задней, и вставьте верхний крючок полки в верхнюю выемку. Затем опустите полку и вставьте ее нижний крючок в нижнюю выемку.

ВНИМАНИЕ

- Полки из закаленного стекла имеют большой вес. Будьте осторожны, когда снимаете их.
- Полку необходимо вставлять правильно. Не вставляйте ее нижней стороной вверх.
- Стекланные емкости могут поцарапать поверхность стеклянных полок.

Обслуживание

Дверные отсеки



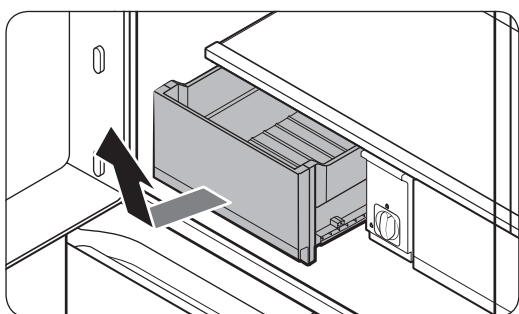
- Чтобы извлечь **дверной отсек**, удерживайте его спереди и осторожно приподнимите, после чего извлеките.
- Чтобы установить **дверной отсек** на место, вставьте его чуть выше места установки и поднесите задней частью отсека к дверце. Держите заднюю часть **дверного отсека** обеими руками и надавите вниз, пока он не зафиксируется.

⚠ ВНИМАНИЕ

- Не извлекайте наполненный продуктами отсек. Сначала выньте из отсека продукты.
- Если в нижнем отсеке стоят большие бутылки, которые могут выпасть, открывайте дверцу осторожно.
- Не позволяйте детям играть с дверными отсеками. Острые углы отсеков могут стать причиной травмы.

Ящики холодильной камеры

Ящики для фруктов и овощей (только в соответствующих моделях)



Аккуратно поднимите переднюю часть ящика и выньте его.

- Перед выниманием ящика рекомендуется снять дверные отсеки. Это предотвратит их повреждение.
- Чтобы установить ящик на место, установите его на направляющие и задвиньте.

Очистка

Внутренняя и наружная часть

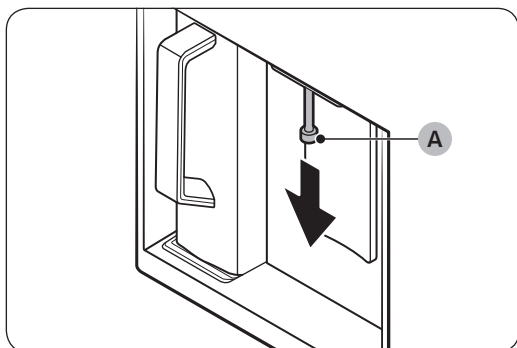
ПРЕДУПРЕЖДЕНИЕ

- Не используйте для очистки холодильника бензол, растворитель, бытовые/автомобильные моющие средства или Сlorox™. Эти вещества могут повредить поверхность холодильника или вызвать возгорание.
- Не брызгайте водой на холодильник. Это может привести к поражению электрическим током.

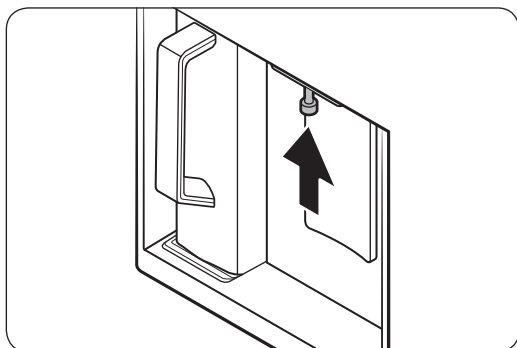
Регулярно устраняйте сухой тканью все посторонние объекты (пыль, вода) с сетевой вилки и контактов.

1. Отключите кабель питания.
2. Внешние и внутренние поверхности холодильника вытирайте смоченной салфеткой из мягкой безворсовой ткани или бумажным полотенцем.
3. После окончания очистки протрите насухо поверхности с помощью сухой ткани или бумажных полотенец.
4. Подключите кабель питания.

Кран диспенсера (только в совместимых моделях)



1. Возьмитесь за край **крана диспенсера (A)**.
2. Поворачивая **кран диспенсера (A)** влево, потяните его вниз, чтобы извлечь из диспенсера.



3. Тщательно очистите кран диспенсера и установите его на место.

ВНИМАНИЕ

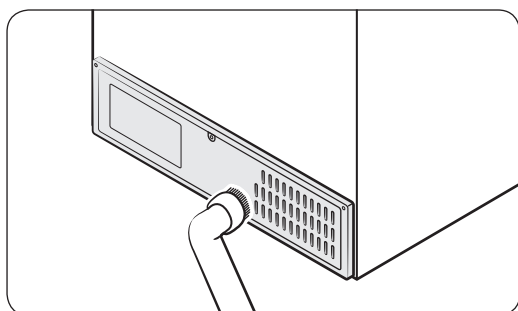
- Вставьте кран диспенсера полностью в исходное положение.
- Не используйте для чистки крана диспенсера щетку с грубой текстурой.

Обслуживание

Резиновые уплотнители

Если резиновые уплотнители дверцы загрязнятся, дверца может не закрываться должным образом. Это может негативно сказаться на работе холодильника. Очистите резиновые уплотнители с помощью мягкого моющего средства и влажной ткани. Затем протрите их насухо тканью.

Задняя панель



Чтобы поддерживать чистоту кабелей и внешних деталей задней панели, пылесосьте ее один или два раза в год.

ВНИМАНИЕ


Не снимайте крышку задней панели. Это может привести к поражению электрическим током.

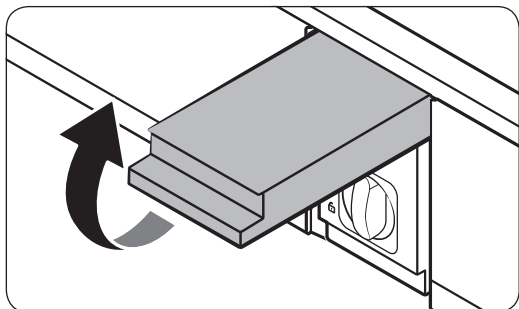
Замена деталей

Фильтр очистки воды (только в соответствующих моделях)

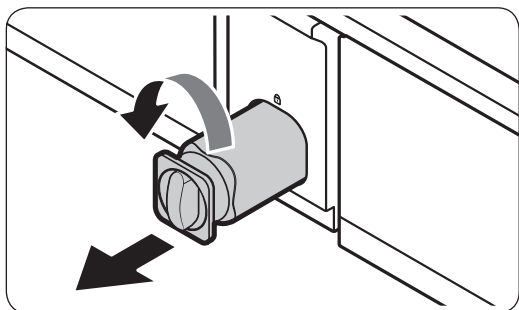
ПРЕДУПРЕЖДЕНИЕ

- Не используйте фильтры для воды от сторонних производителей. Используйте только фильтры, предоставленные или одобренные компанией Samsung.
- Другие фильтры могут дать течь и повредить холодильник, что приведет к поражению электрическим током. Компания Samsung не несет ответственности за ущерб, связанный с использованием фильтров очистки воды сторонних производителей.

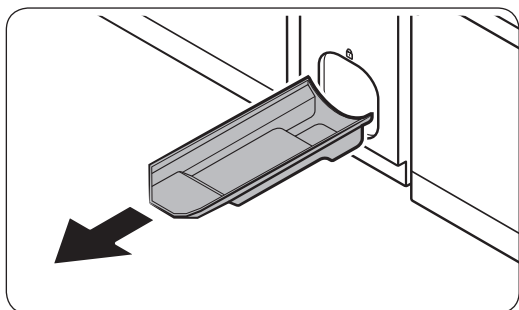
Индикатор замены фильтра очистки воды () начинает мигать, напоминая о том, что нужно заменить фильтр очистки воды. Перед заменой фильтра убедитесь, что трубопровод подачи воды перекрыт.



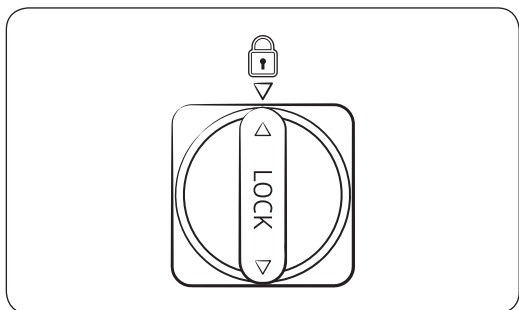
1. Перекройте трубопровод подачи воды.
2. Откройте крышку фильтрующего картриджа.



3. Поверните ручку фильтрующего картриджа против часовой стрелки на 90 градусов (1/4 оборота). Фильтрующий картридж будет разблокирован.



4. Потяните за картридж, чтобы вынуть его.
 - Если фильтр для воды сильно загрязнен, извлечь картридж может быть сложно. В этом случае для извлечения картриджа следует приложить усилие.
 - Чтобы из отверстия фильтра не вытекла вода, при извлечении держите картридж прямо.



5. Вставьте новый фильтрующий картридж. Используйте только фильтры, предоставленные или одобренные компанией Samsung.
6. Поверните ручку картриджа по часовой стрелке, чтобы зафиксировать его на месте.
7. Закройте крышку фильтрующего картриджа.
8. Сбросьте сигнал замены фильтра очистки воды. (Более подробные инструкции см. в разделе «Сброс или отмена сигнала о замене фильтра очистки воды» на стр. 53.)

Обслуживание

ПРИМЕЧАНИЕ

- После установки нового фильтра диспенсер некоторое время может разбрызгивать воду. Это связано с попаданием воздуха в линию подачи воды.
- После замены фильтра некоторое время из диспенсера может капать вода. В таком случае просто вытрите накопившую воду сухим полотенцем.

Система фильтрации воды обратного осмоса

Давление воды из системы подачи воды в систему фильтрации воды обратного осмоса должно составлять 206–861 кПа.

Давление воды, подаваемой из системы фильтрации воды обратного осмоса в трубопровод холодной воды холодильника, должно составлять не менее 206 кПа. Если давление воды ниже указанных значений, необходимо выполнить описанные ниже действия.

- Убедитесь, что осадочный фильтр системы обратного осмоса не засорен. При необходимости выполните замену фильтра.
- Заполните резервуар для воды в системе обратного осмоса водой.
- Если в холодильнике имеется фильтр очистки воды, его использование вместе с системой обратного осмоса может еще сильнее снизить давление. Извлеките фильтр очистки воды.

За дополнительной информацией об обслуживании обратитесь к квалифицированному сантехнику.

Заказ нового фильтра

Чтобы приобрести новый фильтр очистки воды, обратитесь в местный сервисный центр Samsung.

Светодиодные лампы

Для замены ламп в холодильнике обратитесь в местный сервисный центр Samsung.

ПРЕДУПРЕЖДЕНИЕ

- Лампы не являются элементом, который может обслуживаться пользователем. Не пытайтесь самостоятельно заменить лампы. Это может привести к поражению электрическим током.

Устранение неисправностей

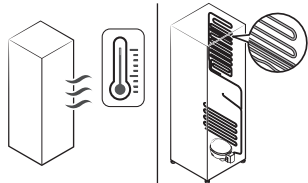
Прежде чем обращаться в сервисный центр, ознакомьтесь с данным разделом. Звонки, связанные с нормальными ситуациями (при отсутствии дефектов оборудования), оплачиваются за счет пользователя.

Общие неисправности

Температура

Неисправность	Возможные причины	Способ устранения
Холодильная / морозильная камера не работает. Температура холодильной / морозильной камеры высокая.	<ul style="list-style-type: none">• Неправильно подключен кабель питания.	<ul style="list-style-type: none">• Подключите кабель питания правильно.
	<ul style="list-style-type: none">• Неправильно выполнена регулировка температуры.	<ul style="list-style-type: none">• Установите более низкую температуру.
	<ul style="list-style-type: none">• Холодильник расположен поблизости от источника тепла или под прямыми солнечными лучами.	<ul style="list-style-type: none">• Установите холодильник подальше от источников тепла и в защищенном от прямых солнечных лучей месте.
	<ul style="list-style-type: none">• Зазор между холодильником и расположенными поблизости стенками или шкафами слишком мал.	<ul style="list-style-type: none">• Убедитесь, что зазор между задней и боковыми стенками холодильника и другими объектами составляет не менее 5 см.
Холодильная / морозильная камера обеспечивает чрезмерное охлаждение.	<ul style="list-style-type: none">• Холодильник перегружен. Продукты загораживают вентиляционные отверстия холодильника.	<ul style="list-style-type: none">• Не перегружайте холодильник. Следите за тем, чтобы продукты не мешали вентиляции.
	<ul style="list-style-type: none">• Неправильно выполнена регулировка температуры.	<ul style="list-style-type: none">• Установите более высокую температуру.

Устранение неисправностей

Неисправность	Возможные причины	Способ устранения
Внутренняя стенка сильно нагревается.	<ul style="list-style-type: none"> Во внутренней стенке холодильника находится теплостойкий трубопровод. 	<ul style="list-style-type: none"> Для предотвращения образования конденсата холодильник оснащен теплостойким трубопроводом, который находится в передних углах. При повышении температуры окружающей среды эффективность данного оборудования может снизиться. Это не является дефектом системы. 

Запах

Неисправность	Возможные причины	Способ устранения
В холодильнике неприятно пахнет.	<ul style="list-style-type: none"> Испорченные продукты. 	<ul style="list-style-type: none"> Вымойте холодильник и уберите испорченные продукты.
	<ul style="list-style-type: none"> Сильно пахнущие продукты. 	<ul style="list-style-type: none"> Убедитесь, что сильно пахнущие продукты хорошо упакованы.

Иней

Неисправность	Возможные причины	Способ устранения
Иней вокруг вентиляционных отверстий.	<ul style="list-style-type: none"> Продукты блокируют вентиляционные отверстия. 	<ul style="list-style-type: none"> Убедитесь, что продукты не закрывают вентиляционные отверстия холодильника.
Иней на внутренних стенках.	<ul style="list-style-type: none"> Дверца не закрыта должным образом. 	<ul style="list-style-type: none"> Убедитесь, что продукты не препятствуют закрытию дверцы. Очистите уплотнители дверец.

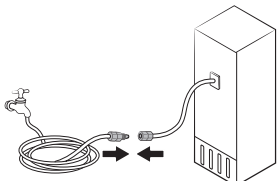
Конденсат

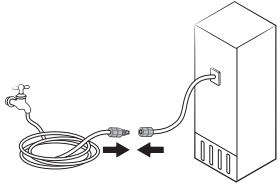
Неисправность	Возможные причины	Способ устранения
На внутренних стенках образуется конденсат.	• Если оставить дверцу открытой, в холодильник попадает влага.	• Удалите влагу и не оставляйте дверцу открытой надолго.
	• Продукты с высоким содержанием влаги.	• Убедитесь, что продукты хорошо упакованы.

Вода / лед (только для моделей с диспенсером)

Неисправность	Возможные причины	Способ устранения
Напор воды слабее, чем обычно.	• Слишком низкое давление воды.	• Убедитесь, что давление воды составляет 206–861 кПа.
Льдогенератор издает жужжащий звук.	• Функция льдогенератора активирована, но вода в холодильник не подается.	• Выключите льдогенератор.
Льдогенератор не работает.	• Льдогенератор был только что установлен.	• Для приготовления льда необходимо подождать 12 часов.
	• Выбрана слишком высокая температура морозильной камеры.	• Установите температуру в морозильной камере ниже $-18\text{ }^{\circ}\text{C}$ (или $-20\text{ }^{\circ}\text{C}$ при высокой температуре окружающей среды).
	• Льдогенератор отключен.	• Включите льдогенератор.

Устранение неисправностей

Неисправность	Возможные причины	Способ устранения
Лед не производится.	<ul style="list-style-type: none">• Лед может застревать, если диспенсер не используется в течение длительного времени (около 3 недель).	<ul style="list-style-type: none">• Если вы не собираетесь пользоваться холодильником в течение длительного времени, опорожните ведро для льда и выключите льдогенератор.
	<ul style="list-style-type: none">• Ведро для льда вставлено неправильно.	<ul style="list-style-type: none">• Установите ведро для льда правильно.
	<ul style="list-style-type: none">• Трубопровод подачи воды не подключен должным образом или подача воды отключена.	<ul style="list-style-type: none">• Проверьте, правильно ли подключен трубопровод подачи воды. Проверьте, не закрыт ли запорный кран трубопровода подачи воды. 

Неисправность	Возможные причины	Способ устранения
Вода не наливается.	<ul style="list-style-type: none"> Трубопровод подачи воды не подключен должным образом или подача воды отключена. 	<ul style="list-style-type: none"> Проверьте, правильно ли подключен трубопровод подачи воды. Проверьте, не закрыт ли запорный кран трубопровода подачи воды. 
	<ul style="list-style-type: none"> Установлен фильтр очистки воды стороннего производителя. 	<ul style="list-style-type: none"> Используйте только фильтры, предоставленные или одобренные компанией Samsung. Другие фильтры могут дать течь и повредить холодильник.
	<ul style="list-style-type: none"> На панели управления появляется сообщение Replace water filter (Замените фильтр чистки воды). 	<ul style="list-style-type: none"> Замените фильтр очистки воды. Затем сбросьте сигнал замены фильтра очистки воды. (Более подробные инструкции см. в разделе «Сброс или отмена сигнала о замене фильтра очистки воды» на стр. 53.)

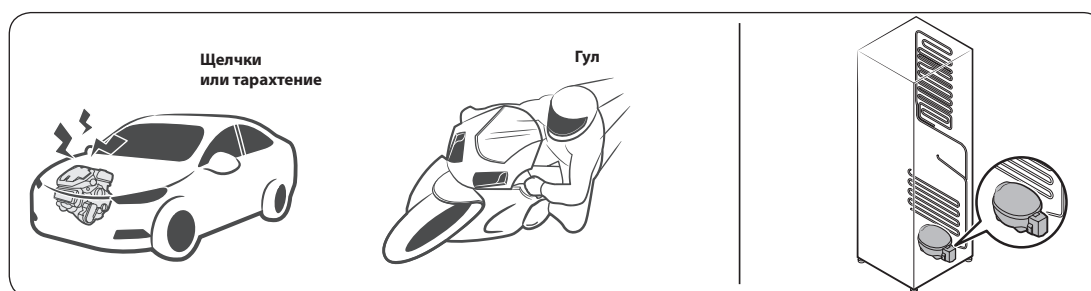
Устранение неисправностей

Холодильник издает странные звуки?

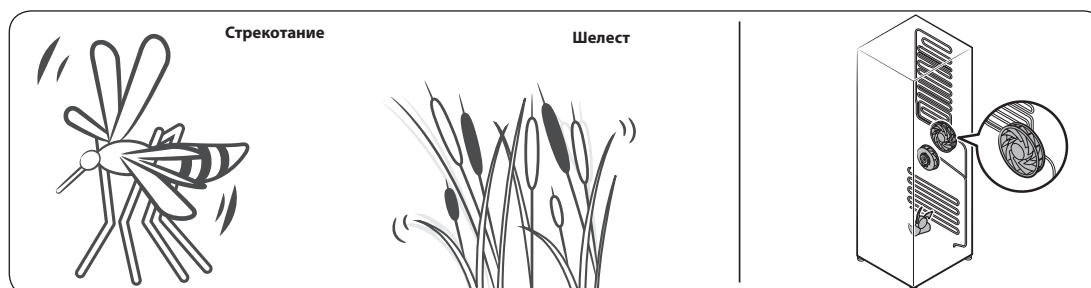
Прежде чем обращаться в сервисный центр, ознакомьтесь с данным разделом. Звонки, связанные с нормальными звуками работы холодильника, оплачиваются за счет пользователя.

Следующие звуки являются нормальными:

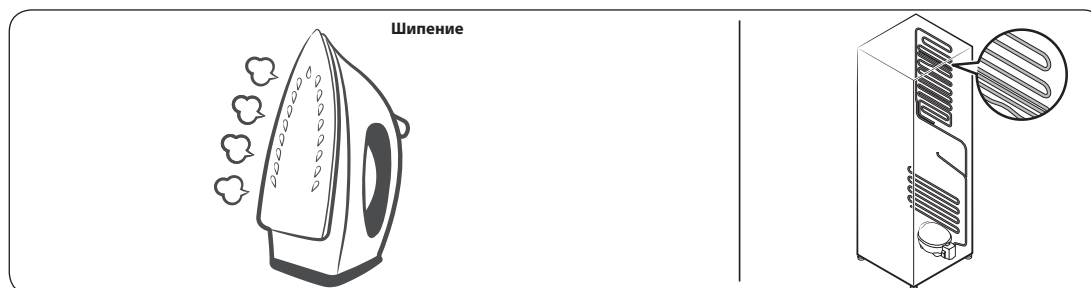
- Начиная или завершая работу, холодильник может издавать звуки, похожие на звук запуска автомобильного двигателя. После стабилизации работы громкость звука снижается.



- При работе вентилятора холодильник может издавать указанные ниже звуки. Когда холодильник достигнет заданной температуры, вентилятор прекратит издавать шум.



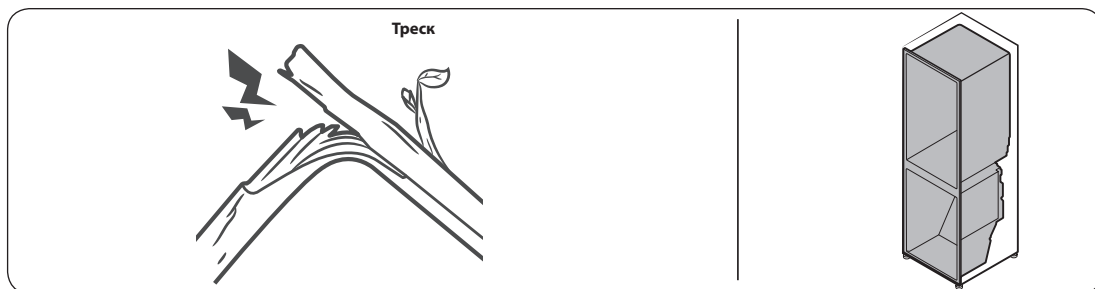
- Во время размораживания на нагреватель может капать вода, издавая шипение.



- В режиме охлаждения и заморозки газообразный хладагент циркулирует по герметичным трубам, издавая булькающие звуки.






- При повышении или снижении температуры холодильника пластмассовые элементы сжимаются или расширяются, издавая стук. Эти звуки также слышны во время размораживания или при работе электронных узлов холодильника.



- Для моделей с льдогенератором: Когда кран подачи воды открывается для заполнения льдогенератора, может раздаваться жужжание.
- При открывании и закрывании дверцы холодильника из-за перепадов давления могут раздаваться шипящие и свистящие звуки.

Информация о классе энергоэффективности (только для России)

МОДЕЛЬ		RF59A70T0**	
		* Звездочки обозначают различные варианты моделей и могут заменяться цифрами (0-9) или буквами (A-Z)	
Изготовитель		SAMSUNG	
Тип бытового холодильника		Холодильник с морозильным отделением ^{*(***)} II типа	
Автоматическая система разморозки (No Frost)		Да	
Климатический класс		SN, N, ST, T	
Класс защиты от поражения током		I	
Полезный объем (литры)	Общий полезный объем (л)	593	
	Общий объем для хранения свежих продуктов (л)	389	
	Общий объем для хранения замороженных продуктов (л)		175
			29
Номинальное напряжение и частота (В, Гц)		220, 50	
Полная входная мощность (Ампер)		2.5	
Максимальная мощность осветительной лампы (Вт)		F: LED 8.0 / R: LED 16.0	
Уровень энергоэффективности		A+	
Потребление электроэнергии (кВт•ч /год)		450	
Мощность замораживания (кг/24ч)		12	
Символ маркировки самого холодного отделения			
Хладагент и его масса (г)		R600a 85g	
Корректированный уровень звуковой мощности (дБА)		36	
Вес в упаковке (кг)		126	
Вес без упаковки (кг)		117	
Габариты в упаковке (ШxГxВ) (мм)		972x776x1923	
Габариты без упаковки (ШxГxВ) (мм)		912x723x1779	
Характеристики энергетической эффективности определены согласно Приказу Министерства промышленности и торговли РФ от 29 Апреля 2010 г. №357			

Технический лист энергетической эффективности (только для Республики Беларусь)

МОДЕЛЬ	RF59A70T0**	
	значок "*" означает вариации модели и может принимать значения (0-9) или (A-Z)	
Изготовитель	SAMSUNG	
Категория	7 (Холодильник-морозильник)	
Класс энергетической эффективности	A+	
Экомаркировка	-	
Годовое потребление энергии [кВт·ч/год] основано на результатах стандартного испытания, проводимого в течение 24 ч. Фактическое энергопотребление будет зависеть от того, как будет использоваться холодильный прибор, и где он расположен	450	
Объем отделений для хранения свежих продуктов [л]	389	
Объем отделений для скоропортящихся продуктов [л]	-	
Объем отделений для хранения замороженных продуктов [л]	четыре звездочки [л]	175
	две звездочки [л]	29
Символ маркировки самого холодного отделения	* * * *	
Расчетная температура "других отделений"	-	
Отделения "без инееобразования" (frost-free)	для свежих продуктов, для замороженных продуктов	
Значение безопасного отключения, определенное как время повышения температуры [ч]	11	
Замораживающая способность [кг/24]	12	
Климатический класс	SN, N, ST, T	
Корректированный уровень звуковой мощности [дБА при 1 пВ]	38	
Возможность встроить	-	
Предназначен исключительно для хранения вина	-	

Заметки

Заметки

Подлежит использованию по назначению в нормальных условиях
Рекомендуемый период : 7лет

Изготовитель : Республика Корея, (Мэтан-донг) 129,
Самсунг-ро, Енгтонг-гу, г. Сувон, Кёнги-до, 16677
Поставщик : ООО "Самсунг Электроникс Рус Компани",
Российская Федерация, 123242, г. Москва, Новинский бульвар, д. 31, помещение 1, 2

Связывайтесь с SAMSUNG по всему миру

Если у вас есть предложения или вопросы по продукции Samsung, обращайтесь, пожалуйста, в информационный центр компании Samsung.

Страна	Контактный центр	Веб-сайт
RUSSIA	8-800-555-55-55	www.samsung.com/ru/support
UKRAINE	0-800-502-000	www.samsung.com/ua/support (Ukrainian)
KAZAKHSTAN	8-10-800-500-55-500 (GSM: 7799)	www.samsung.com/kz_ru/support
UZBEKISTAN	00-800-500-55-500 (GSM: 7799)	www.samsung.com/support
BELARUS	810-800-500-55-500	www.samsung.com/support
GEORGIA	0-800-555-555	www.samsung.com/support
ARMENIA	0-800-05-555	www.samsung.com/support
AZERBAIJAN	0-88-555-55-55	www.samsung.com/support
KYRGYZSTAN	00-800-500-55-500 (GSM: 9977)	www.samsung.com/support
TAJKISTAN	8-10-800-500-55-500 (GSM: 8888)	www.samsung.com/support
MONGOLIA	1800-25-55	www.samsung.com/support
MOLDOVA	+373-22-667-400	www.samsung.com/support



DA68-04278F-00



Muzlatgich

Foydalanuvchi qo'llanmasi

Avtonom tik turuvchi jihoz

SAMSUNG

Mundarija

Texnika xavfsizligi bo'yicha ma'lumotlar	3
Xavfsizlik ko'rsatmalari haqida nimalarni bilishingiz lozim	3
Muhim xavfsizlik belgilari va ehtiyot choralari:	4
Muhim xavfsizlik ehtiyot choralari	5
Tashish va joylashuvdagi jiddiy ogohlantirish belgilari	8
O'rnatish bo'yicha jiddiy ogohlantirishlar	9
O'rnatish bo'yicha ehtiyotkorlik choralari	12
Foydalanish bo'yicha jiddiy ogohlantirishlar	13
Foydalanish bo'yicha ehtiyotkorlik choralari	18
Tozalash paytida ehtiyotkorlik choralari	20
Chiqitga chiqarish bo'yicha jiddiy ogohlantirishlar	22
To'g'ri foydalanish uchun qo'shimcha maslahatlar	23
IEEJ haqidagi ko'rsatmalar	24
O'rnatish	25
Muzlatgichni ko'zdan kechirish	26
O'rnatish ketma-ketligi	30
Ishlatish amallari	49
Boshqaruv paneli	49
Kerakli harorat yoki funksiyani o'rnatish	51
Avtomatik to'ldirish ko'zasini yoqish yoki o'chirish	52
Muz tayyorlagichni yoqish yoki o'chirish	52
Suv filtrini almashtirish ogohlantiruvchi signalini qayta o'rnatish yoki e'tiborsiz qoldirish	53
Maxsus xususiyatlar	54
Xizmat ko'rsatish	62
Muomala qilish va qarov	62
Tozalash	66
Qismlarni almashtirish	67
Nosozliklarni bartaraf qilish	71
Umumiy	71
Muzlatgichdan g'ayrioddiy shovqin chiqmoqdami?	75

Texnika xavfsizligi bo'yicha ma'lumotlar

Yangi Samsung muzlatgichingizdan foydalanishga kirishishdan avval, iltimos, ushbu yangi moslamadan xavfsiz va samarali foydalanishni ta'minlash maqsadida xususiyat va funksiyalarni bilishingizni ta'minlash uchun ushbu qo'llanmani yaxshilab o'qib chiqing.

Xavfsizlik ko'rsatmalari haqida nimalarni bilishingiz lozim

- Ushbu qo'llanmadagi Ogohlantirishlar va Muhim xavfsizlik ko'rsatmalari yuzaga kelish ehtimoli bo'lgan hamma shartlar va vaziyatlarni ham qamrab olmaydi.
Umumiy ehtiyotkorlik choralarini ko'rish va moslamangizni o'rnatish, xizmat ko'rsatish va ishlatish paytida ehtiyot bo'lishingizda o'zingiz mas'ul hisoblanasiz.
- Bu yerda bayon qilingan foydalanish bo'yicha ko'rsatmalar turli modellarga taalluqli bo'lganligi uchun muzlatgichingizning xususiyatlari ushbu qo'llanmada keltirilgan xususiyatlardan bir oz farq qilishi mumkin. Agar biron-bir savolingiz yoki bu borada tashvishlaringiz bo'lsa, sizga yaqin joylashgan xizmat ko'rsatuvchi markaziga murojaat qiling yoki tegishli yordam va kerakli ma'lumotlarni ushbu saytdan oling: www.samsung.com.
- Sovitish moddasi sifatida R-600a yoki R-134a ishlatiladi. Ushbu jihozda qaysi sovutish moddasi ishlatilayotganini ko'rish uchun jihozning orqa tarafidagi kompressor yorlig'i yoki sovutgich ichidagi pasport yozuvlarini tekshirib ko'ring. Agar ushbu mahsulotda o't oluvchi gaz (R-600a sovutish moddasi) bo'lsa, uni xavfsiz qayta ishlashga topshirish masalasida mahalliy hokimiyat idorasiga murojaat qiling.
- Muzlatish tizimidan modda oqib chiqish holatlari yuzaga kelsa, yonuvchan gaz-havo aralashmasining hosil bo'lishi oldini olish uchun jihoz joylashtirilishi mumkin bo'lgan xonaning o'lchami foydalanilgan sovutish kimyoviy moddasi miqdoriga bog'liq bo'lishi kerak.
- Jihozda har qanday shikastlanish holatlari aniqlansa, uni yoqmang. Agar shubhangiz bo'lsa, dilerga murojaat qiling. Jihozga quyilgan har 8 gramm R-600a sovutish moddasi uchun xonada 1 m³ joy bo'lishi kerak.

Texnika xavfsizligi bo'yicha ma'lumotlar

Jihozingizdagi sovitish kimyoviy moddasi miqdori uning ichidagi identifikatsiya yorlig'ida ko'rsatilgan.

- Naychalardan otilib chiqayotgan sovitish kimyoviy moddasi yonib ketishi yoki ko'zni jarohatlashi mumkin. Naychadan muzlatish moddasi oqayotganda uning yaqinida olov yonib turishiga yo'l qo'ymang, har qanday yonuvchan narsani mahsulot oldidan nariga oling va zudlik bilan xonani shamollating.
 - Ushbu talablarga rioya qilmaslik yong'inni yoki portlashni yuzaga keltirishi mumkin.
- Ushbu mahsulotga vakolatli xizmat ko'rsatuvchi shaxsdan boshqa shaxslarning xizmat ko'rsatishi xavflidir.

Muhim xavfsizlik belgilari va ehtiyot choralari:

Qo'llanmadagi barcha xavfsizlik yo'riqnomalariga amal qiling. Bu qo'llanmada quyidagi xavfsizlik belgilari ishlatilgan.

OGOHLANTIRISH

Ehtiyotsizlik bilan muomala qilish yoki ehtiyot choralari amal qilmaslik jiddiy jarohat olish, mulkka zarar yetishi va/yoki o'limga olib kelishi mumkin.

DIQQAT

Ehtiyotsizlik bilan muomala qilish yoki ehtiyot choralari amal qilmaslik jiddiy jarohat olish va/yoki mulkka zarar yetishiga olib kelishi mumkin.

IZOH

Muzlatgichi ishlashini tushunish yoki undan manfaat ko'rish uchun foydali ma'lumot.

Ushbu ogohlantiruvchi belgilar jihozdan foydalanishda o'zingiz va boshqalar jarohatlanishining oldini olish uchun bu yerda qayd etilgan.

Iltilmos, ularga diqqat bilan amal qiling.

Ushbu bo'limni o'qib chiqqandan keyin keyinchalik undan ma'lumot olish uchun uni ishonchli joyda saqlang.

Muhim xavfsizlik ehtiyot choralari



Ogohlantirish; Yong'in xavfi / yonuvchan materiallar

⚠ OGOHLANTIRISH

- Jihozni joylashtirishda elektr shnuri ilinib yoki shikastlanib qolmasin.
- Troyniklar yoki ko'chma elektr manbalarini jihazning orqa tomoniga joylashtirmang.
- Faqat ichimlik suvi bilan to'ldiring.
- Faqat ichimlik suvi kraniga ulang.
- Jihaz to'sig'idagi yoki ichki o'rnatilgan tuzilmasidagi ventilyatsiya tuynuklari to'silib qolmasin.
- Muz erishi jarayonini tezlashtirish uchun ishlab chiqaruvchi tavsiya qilganlaridan o'zga mexanik qurilmalar va boshqa vositalardan foydalanmang.
- Sovitish kimyoviy moddasining aylanish sxemasiga zarar yetkazmang.
- Agar ishlab chiqaruvchi tavsiya qilgan bo'lmasa, jihaz ichidagi oziq-ovqat saqlanadigan bo'lmalarda elektr jihazlaridan foydalanmang.

- Bu muzlatgich kamerasi jismoniy, hissiy yoki aqliy qobiliyatlari cheklangan yoki bilimlari va tajribalari yetarli bo'lmagan shaxslar (jumladan, bolalar), toki ular ushbu muzlatgich kameradan foydalanishda nazorat qilinmasalar yoki ularning xavfsizliklari uchun javobgar shaxs ularga ushbu jihazdan foydalanish haqida ko'rsatmalar bermagan bo'lsa, foydalanishlari uchun mo'ljallanmagan.

Texnika xavfsizligi bo'yicha ma'lumotlar

- Agar ular nazorat ostida bo'lsalar yoki ularga xavfsizlik uchun javobgar shaxs tomonidan ushbu mashinadan foydalanish to'g'risida ko'rsatmalar berilgan bo'lsa, bu qurilmadan 8 yoki undan kattaroq yoshdagi bolalar, jismoniy yoki aqliy qobiliyatlari cheklangan yoki bilimi va tajribasi yetarli bo'lmagan shaxslar foydalanishlari mumkin. Bolalarga qurilma bilan o'ynash ta'qiqlanadi. Tozalash va texnik xizmat ko'rsatishni bolalar nazoratsiz amalga oshirmasligi kerak. 3 yoshdan 8 yoshgacha bo'lgan bolalarga sovutish moslamalarini yuklash va tushirishga ruxsat beriladi.
- Agar elektr kabeli shikastlangan bo'lsa, xatarning oldini olish uchun u ishlab chiqaruvchi, uning xizmat ko'rsatish agenti yoki malakali shaxslar tomonidan almashtirilishi kerak.
- Favqulodda holatda jihozni tezda sug'urib olish uchun rozetka qulay joyda bo'lishi lozim.
 - U jihozning orqa tomonidan tashqariga chiqib turishi kerak.
- Ushbu moslama ichida katalizatorga ega aerosol idishlar kabi portlovchi narsalarni saqlamang.
- Agar mahsulotlar LED lampa bilan jihozlangan bo'lsa, lampa qopqog'i va LED lampani o'zboshimchalik bilan bo'shatib olmang.
 - Samsung xizmat markaziga murojaat qiling.
 - Faqat ishlab chiqaruvchi yoki xizmat ko'rsatuvchi xodim bergan LED lampalaridan foydalaning.
- Qurilma bilan birga berilgan yangi shlanglar to'plamini ishlating, eski shlanglar to'plamini qayta ishlatmang.
- Muzlatgichga faqat ichimlik suvini ulang. Muz tayyorlagich to'g'ri ishlashi uchun suv bosimi 206-861 kPa (30-125 psi) bo'lishi kerak.
- Elektr tokdan samarali tarzda foydalanish uchun savatchalar, surilma qutilar, polkalar kabi barcha ichki moslamalarni ishlab chiqaruvchi tomonidan ta'minlangan o'rinda saqlang.
- Ushbu mahsulotda elektr energiyasini tejash bo'yicha eng yaxshi natijaga erishish uchun barcha tokchalar, tortmalar va savatlarni asl holatida qoldiring.

Elektr quvvati sarfini kamaytirish choralari

- Muzlatgichni mos havo almashinuviga ega bo'lgan salqin, quruq xonaga o'rnatang.
- Uning oftobda qolmasligiga ishonch hosil qiling va issiqlik manbalari (masalan, radiator) yaqiniga o'rnatmang.
 - Energiyani sarflash samaradorligini ta'minlash maqsadida havo yo'llari yoki panjaralarini to'sib qo'ymaslik tavsiya qilinadi.
 - Issiq ovqat mahsulotini muzlatgichga joylashtirishdan avval uning sovushini poylang.
 - Muzlatgichdagi muzlatilgan ovqatni eritishga qo'ying. So'ngra muzlatgichdagi ovqatni sovitish uchun sovitilgan mahsulotlarning past haroratidan foydalanishingiz mumkin.
 - Taom qo'yish yoki chiqarish vaqtida jihoz eshigini uzoq vaqt ochib turmang.
 - Eshik qancha kamroq vaqt ochiq bo'lsa, muzxona ichida shuncha kam muz hosil bo'ladi.
 - Sovutgichning orqa tomonini doimiy ravishda tozalang. Chang elektr quvvati sarfining oshishiga olib keladi.
 - Haroratni keragidan sovuqroq qilib o'rnatmang.
 - Sovutgich tagida va sovitgichning orqa devori atrofida yetarlicha havo aylanishini ta'minlang. Havo aylanuvchi tirqishlarni to'sib qo'ymang.
 - Sovutgichni o'rnatganda o'ng, chap, orqa va yuqori tomonda yetarlicha bo'shliq qolganiga e'tibor qarating. Bu elektr tok iste'molini kamaytiradi va natijada elektr tok uchun xarajatlaringiz ham kamayadi.



Texnika xavfsizligi bo'yicha ma'lumotlar

Bu qurilma uy sharoitida va

- do'konlardagi oshxona hududlari, ofislar va boshqa ish muhitlari;
- fermer xo'jaliklarida va mehmonxonalar, motellar va boshqa turar-joy muhitlaridagi mijozlar tomonidan;
- uxlash va nonushta turidagi muhitlarda;
- umumiy ovqatlanish va shunga o'xshash chakana savdo uchun qo'llanilmaydigan boshqa joylarda foydalanish uchun mo'ljallangan.

Tashish va joylashuvdagi jiddiy ogohlantirish belgilari

OGOHLANTIRISH

- Muzlatgich kamerasini bir joydan ikkinchi joyga tashish va so'ng o'rnatishda jihoz sovitish zanjirining hech bir joyi shikastlanmaganligini tekshirish borasida ehtiyot choralari ko'rilishi lozim.
 - Naychalardan oqib chiqayotgan sovitish moddasi yonib ketishi yoki ko'zni jarohatlashi mumkin. Agar suyuqlik oqishi aniqlansa, ochiq olovdan yoki yonishi ehtimoliga ega narsalardan darhol uzoqlashing va jihoz turgan xonani bir necha daqiqa shamollating.
 - Ushbu jihoz tarkibida kam miqdordagi izobutan (R-600a) muzlatish moddasi bor, u atrof muhitga mutlaqo zarar yetkazmaydigan tabiiy gazdir, biroq u ham yonadi. Muzlatgich kamerasini bir joydan ikkinchi joyga tashish va so'ng o'rnatishda jihoz sovitish zanjirining hech bir joyi shikastlanmaganligini tekshirish borasida ehtiyot choralari ko'rilishi lozim.
- Muzlatgichni tashish yoki o'rnatish chog'ida orqa tomonidagi suv shlangiga tegmang.
 - Bunda muzlatgichga zarar yetib, suv dispenseri ishlamay qolishi mumkin.



O'rnatish bo'yicha jiddiy ogohlantirishlar

⚠ OGOHLANTIRISH

- Muzlatgichni nam yoki unga suv tegishi mumkin bo'lgan joylarga o'rnatmang.
 - Elektr qismlaridagi qoplamaning shikastlanishi elektr toki urishiga yoki yong'inga sabab bo'lishi mumkin.
- Ushbu muzlatgichni bevosita quyosh nuri ostiga yoki plita, uy isitgichi va shu kabi boshqa issiqlik chiqazadigan jihozlar oldiga joylashtirmang.
- Bir qancha jihozni bitta elektr quvvat tarmog'iga ulangan bir necha rozetkalar uyasiga ulamang. Muzlatgich har doim alohida elektr rozetkasiga ulangan holda turishi va undagi quvvat kuchlanishi zavod taxtachasida qayd etilgan kuchlanishga mos kelishi kerak.
 - Bu yuqori darajada xizmat ko'rsatish samaradorligini ta'minlaydi hamda uydagi elektr quvvat zanjirlarining ortiqcha yuklanishi oldini oladi. Yuklanish o'z o'rnida simlarning qizib ketishiga va natijada yong'in chiqish xavfini tug'dirishiga olib kelishi mumkin.
- Agar devordagi rozetka bo'shab qolgan bo'lsa, unga elektr quvvat vilkasini tiqmang.
 - Chunki yong'in chiqishi yoki elektr toki urish xavfi mavjud.
- Uzunligi bo'ylab yoki ikki uchida shikastlangan yoki shilingan joylarga ega kabeldan foydalanmang.
- Elektr quvvat kabelini bukmang yoki uning ustiga og'ir buyumlarni joylashtirmang.
- Elektr kabelini tortmang yoki haddan ziyod bukmang.
- Elektr kabelini buramang yoki tugmang.
- Elektr kabelini metal narsalarga ildirmang, ustiga og'ir narsani qo'ymang, narsalar orasiga kiritmang yoki jihoz orqasidagi joyga tiqmang.
- Muzlatgichni boshqa joyga ko'chirish vaqtida jihozni o'zining elektr kabeli ustidan surish yoki kabelning shikastlanishidan ehtiyot bo'ling.
 - Bu elektr toki urishi yoki yong'in chiqishiga sabab bo'lishi mumkin.

Texnika xavfsizligi bo'yicha ma'lumotlar

- Hech qachon sovitgichingizni simidan tortib rozetkadan ajratmang. Doimo vilkani mahkam ushlab rozetkadan qiyshaytirmasdan tortib ajrating.
 - Elektr simining shikastlanishi qisqa tutashuv, yong'in va/yoki elektr toki urishiga sabab bo'lishi mumkin.
- Muzlatgich yaqinida aerosol ishlatmang.
 - Muzlatgich yaqinida aerosol ishlatilsa, portlashi yoki yong'in chiqishi mumkin.
- Jihozni isitgich va yonuvchi material yoniga o'rnatmang.
- Gaz chiqishi mumkin bo'lgan joylar oldiga ushbu jihozni o'rnatmang.
 - Bu elektr toki urishi yoki yong'in chiqishiga sabab bo'lishi mumkin.
- Ushbu muzlatgichdan foydalanishni boshlashdan avval uni ko'rsatmalarga muvofiq tegishli ravishda joylashtirish va o'rnatish shart.
- Elektr vilkani elektr manbasiga to'g'ri holatda ulang va kabel pastga osilib turishi kerak.
 - Agar vilka yuqori qismi pastga qaragan holda ulansa, kabel qirqilib ketishi va yong'inga yoki elektr tokdan zarba olishga sabab bo'lishi mumkin.
- Elektr kabeli vilkasi muzlatgichning orqa tomonida qisib qolmagani yoki shikastlanmaganiga ishonch hosil qiling.
- O'rama materiallarni bolalar qo'li yetmaydigan joyda saqlang.
 - O'rama materiallarni bolalar boshiga kiyib olib havo yetishmasdan bo'g'ilib qolib o'limga sabab bo'lish xavfi bor.
- Ushbu muzlatgichni nam, yog'li yoki chang bosgan joylar, to'g'ridan-to'g'ri quyosh va suv (masalan, yomg'ir tomchilari ostiga) ta'siri ostidagi joylarga o'rnatmang.
 - Elektr qismlaridagi qoplamaning shikastlanishi elektr toki urishiga yoki yong'inga sabab bo'lishi mumkin.

- Agar muzlatgichda chang yoki suv hosil bo'lsa, elektr quvvat vilkasini elektr quvvat manbaidan uzing va Samsung Electronics xizmat ko'rsatuvchi markaziga murojaat qiling.
 - Aks holda yong'in chiqish xavfi paydo bo'ladi.
- Jihoz ustiga chiqmang yoki (yuvilgan kir, yoqilgan sham, yoqilgan sigaret, idishlar, kimyoviy reaktivlar, metall buyumlar singari) narsalarni qo'ymang.
 - Bu tok urishi, yong'in, portlash, mahsulot bilan bog'liq muammolar yoki jarohatga sabab bo'lishi mumkin.
- Mahsulotni rozetkaga joylashtirib ishga tushirishdan avval barcha himoya plastik selofanlarni olib tashlashingiz kerak.
- Bolalar eshik sozlanishi uchun qo'llaniladigan prujinali halqalar yoki suv naycha xomutlarini o'ynamasliklarini nazorat qilinishi kerak.
 - Bolaning prujinali halqalar yoki suv naycha xomutlarini yutib yuborish natijasida bo'g'lib qolib o'limga sabab bo'lish xavfi mavjud. Prujinali halqalar yoki suv naycha xomutlarini bolalarning qo'li yetmaydigan joyda saqlang.
- Muzlatgich xavfsiz yerga ulanishi shart.
 - Moslamani ko'zdan kechirish yoki tuzatishga harakat qilganingizda doimo uning yerga ulanganligiga ishonch hosil qiling. Ochiq elektr toki qattiq elektr zarbasiga sabab bo'lishi mumkin.
- Gaz quvurlari, telefon liniyalari yoki boshqa uchqun chiqazishga qodir sim chivichlardan ushbu jihozni yerga ulash uchun foydalanmang.
 - Muzlatgichdagi elektr kuchlanishining ochiqligi natijasida elektr quvvatning har qanday ochiq holatini yuzaga kelishi yoki elektr quvvatidan zarba olishning oldini olish uchun uni yerga ulab qo'yishingiz zarur.
 - Bu tok urishi, yong'in, portlash yoki mahsulot bilan bog'liq muammolarga sabab bo'lishi mumkin.

Texnika xavfsizligi bo'yicha ma'lumotlar

- Elektr quvvati vilkasini devordagi rozetkaga tiqing. Shikastlangan elektr quvvati vilkasi, elektr kabeli yoki liqillab turgan rozetkadan foydalanmang.
 - Bu elektr toki urishi yoki yong'in chiqishiga sabab bo'lishi mumkin.
- Muzlatgich saqlagichini faqat malakali texnik yoki texnik xizmat ko'rsatuvchi tashkilot almashtirishi kerak.
 - Ushbu talabga rioya qilmaslik elektr quvvatidan zarba olish yoki jarohatlanishga sabab bo'lishi mumkin.

O'rnatish bo'yicha ehtiyotkorlik choralari

DIQQAT

- Muzlatgich atrofida yetarlicha bo'shliq qoldiring va uni tekis joyga o'rnatib.
 - Muzlatgich tekis turmasa, sovitish samaradorligi va chidamliligi kamayishi mumkin.
- Jihozni o'rnatib, yoqqandan so'ng ichiga oziq-ovqat qo'yishdan oldin 2-3 soat ishlagan holda qoldiring.
- Muzlatgichni malakali mutaxassis yoki xizmat ko'rsatish kompaniyasi tarafidan o'rnatilishini qattiq tavsiya qilamiz.
 - Ushbu talabga rioya qilmaslik elektr quvvatidan zarba olish, yong'in chiqishi, portlash, mahsulotga tegishli muammolar yuzaga kelishi yoki shaxsiy jarohatlanishga sabab bo'lishi mumkin.

Foydalanish bo'yicha jiddiy ogohlantirishlar

OGOHLANTIRISH

- Vilhani rozetkaga nam qo'llaringiz bilan ushlamang.
 - Bu elektr toki urishiga sabab bo'lishi mumkin.
- Muzlatgich kamerasi ustiga narsalar qo'ymang.
 - Muzlatgich kamerasi eshigini ochganingizda yoki yopganingizda uning ustidagi narsalar tushib ketishi va shaxsiy jarohatlanishga va/yoki moddiy zararga sabab bo'lishi mumkin.
- Muzlatgich osti yoki orqasiga qo'l, oyoq yoki (ovqatlanish tayoqchalari va shu kabi) metall buyumlarni tiqmang.
 - Bu elektr toki urishi yoki jarohatlanishga olib kelishi mumkin.
 - O'tkir uchli narsalar shaxsiy jarohatlanishga sabab bo'lishi mumkin.
- Muzlatgich kameraning ichki devorlariga yoki muzlatgich kameraga joylashtirilgan mahsulotlarga nam qo'llaringiz bilan tegmang.
 - Bu sovuq urishga olib kelishi mumkin.
- Suv to'ldirilgan idishni muzlatgich ustiga qo'ymang.
 - Agar suv to'kilib ketsa, elektr tokidan zarba olishingiz yoki yong'in chiqishiga sabab bo'lishi mumkin.
- Uchuvchan yoki yonuvchan buyumlar yoki moddalarni (benzol, suyultirgichlar, propan gazi, spirt, efir, suyultirilgan gaz va shunga o'xshash boshqa narsalarni) muzlatgichda saqlamang.
 - Muzlatgich faqat oziq-ovqat mahsulotlarini saqlash uchun mo'ljallangan.
 - Bu elektr toki urishi, yong'in yoki portlashga olib kelishi mumkin.
- Bolalar jihoz bilan o'ynamasligini ta'minlash uchun nazorat ostida bo'lishi lozim.
 - Barmoqlaringizni "qisib qoladigan" joylardan uzoqroq tuting. eshiklar orasidagi bo'sh joylar va shkaf ataylab kichik qilingan. Bolalar yaqin atrofda bo'lganda eshikni ochishda ehtiyot bo'ling.

Texnika xavfsizligi bo'yicha ma'lumotlar

- Eshiklar orasiga barmoqlaringizni yoki farzandlaringiz barmoqlarini tiqmang.
 - Chap va o'ng eshik oraliqlariga barmoq kirib qolmasin. Eshiklar orasida barmog'ingiz turgan bo'lsa, eshikni ochishda ehtiyot bo'ling.
- Bolalar muzlatgich eshigiga yoki eshik sandiqchasiga osilishiga yo'l qo'ymang. Bunday qilish jiddiy jarohatga sabab bo'lishi mumkin.
- Bolalarning muzlatgich ichiga kirib olishlariga yo'l qo'ymang. Ichida qamalib qolishlari mumkin.
- Qo'llaringizni moslamaning ostki qismiga tiqmang.
 - O'tkir uchli narsalar shaxsiy jarohatlanishga sabab bo'lishi mumkin.
- Muzlatgichda farmatsevtika mahsulotlari, ilmiy tadqiqot ashyolari yoki haroratga sezgir mahsulotlarni saqlamang.
 - Muayyan harorat nazoratini qat'iy talab qiluvchi mahsulotlarni muzlatgichda saqlamang.
- Agar dori yoki tutun hidini sezib qolsangiz, zudlik bilan elektr quvvati vilkasini sug'urib oling va Samsung Electronics xizmati markaziga murojaat qiling.
- Agar muzlatgich ichiga chang yoki suv kirsam, elektr manbasiga ulash kabeli vilkasini rozetkadan sug'uring va Samsung Electronics xizmat markaziga murojaat qiling.
 - Aks holda yong'in chiqish xavfi paydo bo'ladi.
- Bolalarga tortmalari ustiga chiqishga yo'l qo'ymang.
 - Tortmalari sinib ular sirpanib yiqilishlari mumkin.
- Muzlatgich eshiklarini muzlatgichdan foydalanmayotgan vaqtda ochiq qoldirib ketmang va bolalarni uning ichiga kirib olishlariga yo'l qo'ymang.
- Chaqaloqlar va bolalarning tortma ichiga kirib olishlariga yo'l qo'ymang.
 - Bu qamalib qolish natijasida bo'g'ilib o'lish yoki tan jarohati olishga sabab bo'lishi mumkin.

-
- Muzlatgichni oziq-ovqat bilan to'ldirib tashlamang.
 - Muzlatgich eshigini ochganingizda uning ichidagi narsalar tushib ketishi va shaxsiy jarohatlanishga va/yoki moddiy zararga sabab bo'lishi mumkin.
 - Jihoz yuzasiga hasharotlarga qarshi vosita kabi uchuvchan moddalarni sepmang.
 - Insonga zararli hisoblanishi bilan bir qatorda bu vosita elektr toki urishi, yong'in chiqishiga sabab bo'lishi yoki mahsulot bilan tegishli muammolarni yuzaga keltirishi mumkin.
 - Suv dispenseri teshigiga, muz tarnovi yoki muz tayyorlagich chelagiga barmoqlaringizni yoki boshqa buyumlarni tiqmang.
 - Bu shaxsiy tan jarohati olish yoki moddiy zarar ko'rishga sabab bo'lishi mumkin.
 - Haroratga nisbatan sezgir bo'lgan moddalar, masalan, yonuvchan aerozollar, yonuvchan buyumlar, quruq muz, dori vositalari yoki kimyoviy moddalardan muzlatgich yaqinida foydalanmang yoki ularni muzlatgich yaqini yoki ichiga qo'ymang.
 - Muzlatgich ichini quritish maqsadida sochni quritish jihozidan foydalanmang. Yomon hidlarni ketkazish uchun muzlatgich ichiga yonib turgan shamni qo'ymang.
 - Bu elektr toki urishi yoki yong'in chiqishiga sabab bo'lishi mumkin.
 - Suv baki, muz patnisi va suv kubiklarini faqat ichimlik suvi (mineral suv yoki tozalangan suv) bilan to'ldiring.
 - Suv bakini choy, sharbat yoki sport ichimligi bilan to'ldirmang, bu muzlatgichni shikastlashi mumkin.

Texnika xavfsizligi bo'yicha ma'lumotlar

- Jihoz ustiga chiqmang yoki (yuvilgan kir, yoqilgan sham, yoqilgan sigaret, idishlar, kimyoviy reaktivlar, metall buyumlar singari) narsalarni qo'ymang. Bu tok urishi, yong'in, portlash, mahsulot bilan bog'liq muammolar yoki jarohatga sabab bo'lishi mumkin. Suv to'ldirilgan idishni qurilma ustiga qo'ymang.
 - Agar suv to'kilib ketsa, elektr tokidan zarba olishingiz yoki yong'in chiqishiga sabab bo'lishi mumkin.
- Hech qachon ultrabinafshali elektr diod chirog'iga uzoq vaqt tikilib turmang.
 - Bu ultrabinafsha nurlari sababli ko'zning charchashiga olib kelishi mumkin.
- Javonni teskarisiga qo'ymang. Polka probkasi ishlamasligi mumkin.
 - Bu shisha polkaning tushib ketishi tufayli shaxsning jarohatlanishiga olib kelishi mumkin.
- Barmoqlaringizni "qisib qoladigan" joylardan uzoqroq tuting. eshiklar orasidagi bo'sh joylar va shkaf ataylab kichik qilingan. Bolalar yaqin atrofda bo'lganda eshikni ochishda ehtiyot bo'ling.
- Gaz chiqishi aniqlangan hollarda har qanday ochiq olov yoki uchqun chiqazuvchi manbalardan uzoqlashing va jihaz turgan xonani bir necha daqiqa shamollating.
 - Qurilma yoki elektr kabeliga tugmang.
 - Shamollatgichdan foydalanmang.
 - Uchqun portlash yoki yong'in chiqishiga sabab bo'lishi mumkin.
- Shisha idishlari tushib ketmasligi uchun, muzlatgich ichida ular bir-biriga zich joylashtirilishi kerak.
- Ushbu muzlatgich faqat uy muhitida oziq-ovqat mahsulotlarini saqlash uchungina mo'ljallangan.

- Suv dispenseri teshigiga, muz tarnovi yoki muz tayyorlagich chelagiga barmoqlaringizni yoki boshqa buyumlarni tiqmang.
 - Bu shaxsiy tan jarohati olish yoki moddiy zarar ko'rishga sabab bo'lishi mumkin.
- Muzlatgichni o'zboshimcha tuzatish, qismlarga ajratish yoki o'zgartirish kiritishga harakat qilmang.
- Standart saqlagichdan boshqa (mis, p'olat sim va h.k.z. singari) saqlagichlardan foydalanmang.
- Agar muzlatgichingizni tuzatish yoki boshqatdan o'rnatish kerak bo'lsa, yaqin oradagi xizmat markaziga murojaat qiling.
 - Ushbu talabga amal qilmaslik elektr toki urishi, yong'in chiqishi, mahsulotning ishlashi bilan bog'liq muammolar yoki shikastlanishga olib kelishi mumkin.
- Agar muzlatgichdan kuygan hid chiqsa yoki tutun paydo bo'lsa uni rozetkadan ajrating va darhol hududingizdagi Samsung Electronics xizmat markaziga murojaat qiling.
 - Ushbu talabga rioya qilmaslik elektr quvvatidan zarba olish yoki tan jarohat olish xavfini tug'diradi.
- Muzlatgichning ichki lampochkasini almashtirishdan oldin elektr quvvati vilkasini rozetkadan tortib chiqarib oling.
 - Aks holda elektr tokidan zarba olish xavfi mavjud.
- Agar siz LED bo'lmagan chiroqni almashtirishda qiyinchilikka duch kelayotgan bo'lsangiz, Samsung xizmat markaziga murojaat qiling.
- Elektr quvvati vilkasini devordagi rozetkaga tiqing.
- Shikastlangan elektr quvvati vilkasi, elektr kabeli yoki liqillab turgan rozetkadan foydalanmang.
 - Bu elektr toki urishi yoki yong'in chiqishiga sabab bo'lishi mumkin.



Texnika xavfsizligi bo'yicha ma'lumotlar

Foydalanish bo'yicha ehtiyotkorlik choralari

DIQQAT

- Muzdan tushirilgan taomni qayta muzlatmang.
 - Muzlatib, eritilgan oziq-ovqatda xavfli bakteriyalar yangi oziq-ovqatga qaraganda tezroq rivojlanadi.
 - Ikkinchi marta muzdan tushirilsa, yanada ko'proq hujayralar shikastlanadi, namlik sizib chiqadi va mahsulotning yaxlitligi o'zgaradi.
- Go'shtni xona haroratida muzdan tushirmang.
 - Xavfsizlikning ta'minlanishi xom mahsulotlarning to'g'ri saqlanishiga bog'liq.
- Muzxonada shisha, butilka yoki gazlangan ichimliklarni joylashtirmang.
 - Konteyner muzlashi va sinishi, bu esa jarohatlanishga olib kelishi mumkin.
- Faqat muzlatgich bilan birga berilgan muz tayyorlagichdan foydalaning.
- Agar uzoq vaqt uyda bo'lmasangiz (masalan, ta'tilda bo'lsangiz), va suv yoki muz dispenserini ishlatmaydigan bo'lsangiz, suv klapanini yopib qo'ying.
 - Aks holda, suv sizib chiqishi mumkin.
- Agar muzlatgichni uzoq vaqt (3 haftadan ortiq) ishlatmaydigan bo'lsangiz, uning ichini bo'shatib, muz chelagini olib qo'ying, keyin tokdan ajratib, suvni yoping, ichki devorlaridagi namni artib tashlang va hid chiqmasligi va mog'or bosmasligi uchun eshiklarini ochiq qoldiring.
- Mahsulotdan samarali foydalanish uchun:
 - Oziq-ovqat mahsulotlarini jihozning orqa tarafidagi havo teshiklariga yaqin qo'ymang, chunki bu muzlatgich ichida havo bemalol aylanishiga to'sqinlik qilishi mumkin.
 - Oziq-ovqat mahsulotlarini muzlatgichga joylashtirishdan avval tegishli tarzda o'rang yoki germetik idishlarga soling.
 - Muzlatilgan mahsulotlarning eng ko'p saqlash vaqti va yaroqlilik muddatlariga amal qiling.



- Agar uch haftadan kam muddatga ketsangiz, uni tokdan ajratib qo'yish shart emas. Ammo uch haftadan uzoqroq muddatga ketsangiz, oziq-ovqat mahsulotlarini va muz chelagidagi muzni chiqarib tashlab, muzlatgichni tokdan ajrating, suvni yoping, ichki devorlaridagi namni artib tashlang va hid chiqmasligi va mog'or bosmasligi uchun eshiklarini ochiq qoldiring.
- Xizmat kafolati va modifikatsiya.
 - Ushbu mukammal jihozga 3-shaxslar tomonidan kiritilgan o'zgartirishlar va modifikatsiyalar na Samsung xizmat ko'rsatish kafolati bilan qoplanadi va na Samsung ushbu kiritilgan o'zgartirishlar natijasida yuzaga kelgan xavfsizlik muammolari va shikastlanishlarga majburiyatni o'z bo'yniga oladi.
- Muzlatgich ichidagi havo yo'llarini to'sib qo'ymang.
 - Agar havo almashtirish tirqishlari ayniqsa plastik paketlar bilan to'sib qo'yilsa, muzlatgich ortiqcha sovub ketishi mumkin. Agar ushbu sovitish davri haddan tashqari uzoq vaqt davom etsa, suv filtri buzilishi va suvning chiqib ketishiga sabab bo'lishi mumkin.
- Faqat muzlatgichning o'zida mavjud muz qurilmasidan foydalaning.
- Ichkaridagi oshiqcha namlikni artib oling va eshiklarni ochiq qoldiring.
 - Aks holda hid va mog'or paydo bo'lishi mumkin.
- Agar muzlatgich elektr ta'minotidan uzilgan bo'lsa, uni qayta ulash uchun kamida besh daqiqa kutishingiz kerak bo'ladi.
- Muzlatgichga suv tekanda elektr quvvati vilkasini chiqarib oling va Samsung Electronics xizmat markaziga murojaat qiling.
- Har qanday shishali yuzaga zarba bermang yoki qattiq kuch ishlatmang.
 - Singan shisha odamga jarohat va/yoki mulkka zarar yetkazishi mumkin.

Texnika xavfsizligi bo'yicha ma'lumotlar

- Suv idishi va muz bo'laklari shakl beruvchilarni faqat ichimlik suvi bilan to'ldiring (vodoprovod suvi, mineral suv yoki tozalangan suv).
 - Suv bakini choy yoki energetik ichimliklar bilan to'ldirmang. Bu muzlatgichni shikastlashi mumkin.
- Barmoqlaringizning tiqilib qolmasligi uchun ehtiyot bo'ling.
- Agar muzlatgichingiz suv bilan to'lib qolgan bo'lsa, yaqin atrofdagi xizmat markaziga murojaat qiling.
 - Elektr quvvatidan zarba olish yoki yong'in chiqishi xavfi mavjud.
- Muzlatgich eshigidagi savatlarda sabzavot yog'ini saqlamang. Yog' qotib qolib, ta'mi o'zgarishi va ishlatish qiyin bo'lib qolishi mumkin. Bundan tashqari, ochiq idishdan yog' sizib chiqishi va eshik savatining yorilishiga olib kelishi mumkin. Yog' idishini ochgandan so'ng uni salqin va soya joyda, masalan, shkaf yoki bufetda saqlagan ma'qul.
 - Sabzavot yog'iga misol: zaytun yog'i, makkajo'xori yog'i, uzum yog'i va hokazo.

Tozalash paytida ehtiyotkorlik choralari

DIQQAT

- Muzlatgich ichiga yoki tashqi qismiga bevosita suv sepmang.
 - Yong'in chiqishi yoki elektr tokidan zarba olish xavfi mavjud.
- Muzlatgich ichini quritish maqsadida sochni quritish jihozidan foydalanmang.
- Yoqimsiz hidlarni ketkazish uchun yoqilgan shamni muzlatgich ichiga joylashtirmang.
 - Bu elektr toki urishi yoki yong'in chiqishiga sabab bo'lishi mumkin.
- Displayga to'g'ridan-to'g'ri tozalash vositalarini sepmang.
 - Displaydagi chop qilingan harflar o'chib ketishi mumkin.

- Jihoz ichiga suv kabi o'zga moddalar tushgan bo'lsa, elektr quvvat vilkasini elektr quvvat manbaidan uzing va manzilingizga yaqin joylashgan xizmat ko'rsatuvchi xodimga murojaat qiling.
 - Ushbu talabga rioya qilmaslik elektr quvvatidan zarba olish yoki yong'in chiqish xavfini tug'diradi.
- Vilka uchlaridan begona narsalarni yoki changni tozalab tashlash uchun toza, quruq matodan foydalaning. Vilkanini tozalayotganda ho'l yoki nam lattadan foydalanmang.
 - Aks holda elektr tokidan zarba olish yoki yong'in chiqish xavfi mavjud.
- Jihozni unga to'g'ridan-to'g'ri suv sepish bilan tozalamang.
- Tozalash uchun benzin, suyultirgich yoki matolarni oqartirgichda, xlordan foydalanmang.
 - Ular jihoz yuzasini shikastlashi va yong'inga olib kelishi mumkin.
- Dispenser teshigiga hech qachon barmoqlaringizni tiqmang.
 - Bu shaxsiy tan jarohati olish yoki moddiy zarar ko'rishga sabab bo'lishi mumkin.
- Tozalashdan yoki xizmat ko'rsatishdan avval moslamani rozetkadan ajrating.
 - Ushbu talabga rioya qilmaslik elektr quvvatidan zarba olish yoki yong'in chiqish xavfini tug'diradi.
- Muzlatkichni tozalash uchun toza gubka yoki yumshoq latta bilan iliq suvda yumshoq yuvish vositasi ishlatning.
- Abraziv yoki dag'al tozalash vositalari, masalan, oyna tozalagich, tozalovchi birikma, yonuvchan suyuqliklar, xlorid kislota, tozalovchi mum, to'yintirilgan vositalar, oqartirgich, tarkibida neft bo'lgan tozalash vositalarini tashqi sirt (eshiklar va korpus), plastik qismlari, eshik va ichki tomoni va qistirmalarni yuvishda ishlatmang.
 - Bular materialni tirnashi yoki shikast yetkazishi mumkin.



Texnika xavfsizligi bo'yicha ma'lumotlar

- Shisha tokchalar yoki qopqoqlar sovuq bo'lgan holatida issiq suv bilan yuvmang. Shisha tokchalar va qopqoqlar haroratning keskin o'zgarishida yoki urib yuborilsa yoki tushib ketsa, sinishi mumkin.

Chiqitga chiqarish bo'yicha jiddiy ogohlantirishlar

OGOHLANTIRISH

- Ushbu jihozning o'rama materiallarini atrof-muhitga zararsiz tarzda chiqitga chiqaring.
- Chiqitga chiqazishdan oldin jihoz orqa tarafidagi naychalardan birortasi ham shikastlanmaganligini ta'minlang.
- Sovitish moddasi sifatida R-600a yoki R-134a ishlatiladi. Ushbu sovutgichda qaysi sovutish moddasi ishlatilayotganini ko'rish uchun jihozning orqa tarafidagi kompressor yorlig'i yoki sovutgich ichidagi pasport yozuvlarini tekshirib ko'ring. Agar ushbu mahsulotda o't oluvchi gaz (R-600a sovitish moddasi) bo'lsa, uni xavfsiz qayta ishlashga topshirish borasida mahalliy idoraga murojaat qiling.
- Ushbu yoki boshqa muzlatgichni chiqitga chiqarganda eshik/eshik zichlagichlari, zulfinlarini kichik yoshdagi bolalar yoki jonivorlar ichiga qamalib qolmasligi uchun olib tashlang. Bolalar jihoz bilan o'ynamasligini ta'minlash uchun nazorat ostida bo'lishi lozim. Agar bola ichkarida qamalib qolsa, jarohatlanishi va nafas ololmay o'lib qolishi mumkin.
 - Agar bola ichkarida qamalib qolsa, jarohatlanishi va nafas ololmay o'lib qolishi mumkin.
- Izolyatsiya uchun siklopentandan foydalanilgan. Izolyatsion materiallardagi gazlar maxsus yo'l bilan chiqitga chiqazishni talab qiladi. Ushbu mahsulotni atrof muhitga zararsiz tarzda chiqitga chiqazish uchun mahalliy hokimiyat idoralariga murojaat qiling.



- Barcha o'rama materiallarini bolalar qo'li yetmaydigan joyga qo'ying, chunki o'rama materiallar bolalar uchun xavfli.
 - Agar yosh bola paketni boshiga kiyib olsa nafas yetishmay bo'g'ilib qolishi mumkin.

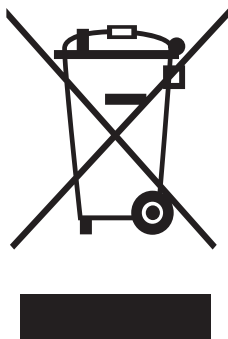
To'g'ri foydalanish uchun qo'shimcha maslahatlar

- Agar elektr quvvati ta'minotida uzilish yuz bergan bo'lsa, elektr ta'minoti tarmog'ining mahalliy idorasiga qo'ng'iroq qilib, uzilish qancha davom etishi mumkinligini so'rab biling.
 - Bir yoki ikki soat ichida bartaraf etiladigan uzilishlar muzlatgichdagi harorat ko'rsatkichlariga ta'sir qilmaydi. Biroq, jihoz elektr toki bilan ta'minlanmayotgan vaqtda, uning eshigini kamroq ochib-yoping.
 - Agar elektr quvvat uzilishi 24 soatdan ko'p davom etadigan bo'lsa, barcha muzlatilgan oziq-ovqat mahsulotlarini chiqarib oling.
- Agar muzlatgich uzoq vaqt davomida moslama ishlashga moslashgan haroratdan yuqoriroq bo'lgan joyda turib qolsa muzlatgich bir maromda ishlamasligi mumkn (muzlatilgan narsalar erishi, yoki muzlatilgan oziq-ovqat bo'lmasi ichidagi harorat ilib ketishi mumkin).
- Muayyan oziq-ovqatlar past darajada saqlanishi o'z xususiyatiga ko'ra saqlanishga yomon ta'sir ko'rsatishi mumkin.
- Muzlatgichingizda yaxlash bo'lmaydi, ya'ni uni qo'lda eritishga hojat yo'q. Eritish avtomatik tarzda amalga oshiriladi.
- Muzni eritish vaqtida harorat ko'tarilishi ISO talablariga muvofiq keladi. Agar muzlatgich kamerasing erish vaqtida muzlatilgan oziq-ovqat mahsulotlari haroratining ko'tarilishi oldini olmoqchi bo'lsangiz, muzlatilgan oziq-ovqat mahsulotlarini bir necha qavat gazetaga o'rang.
- To'liq erib bo'lgan oziq-ovqat mahsulotlarini qayta muzlatmang.
- Ikki yulduzli ramzga (✖) ega bo'lgan ikki yulduzli bo'lim (bo'limlar) yoki bo'lma (bo'lmalar) harorati boshqa muzxona bo'lmasiga (bo'lmalari) nisbatan bir oz yuqoriroq hisoblanadi.

Texnika xavfsizligi bo'yicha ma'lumotlar

Ikki yulduzli bo'lim(lar) yoki bo'lma(lar) yetkazib berilgan ko'rsatma va/ yoki shartga asoslanadi.

IEEJ haqidagi ko'rsatmalar



Ushbu mahsulotni to'g'ri chiqitga chiqarish (ishlatilgan elektr va elektronika jihozi)

(Chiqindilarni ajratgan holda yig'ish tizimiga ega bo'lgan mamlakatlarga tegishli)

Mahsulot, aksessuarlar yoki adabiyot ustidagi tamg'a mahsulot va uning elektron aksessuarlari (masalan, zaryadlash vositasi, go'shak, USB-kabel) ishlatilib bo'lgandan so'ng boshqa ro'zg'or chiqindilari bilan bir joyga qo'yilmasligi kerakligini ko'rsatadi. Chiqindilarni nazoratsiz qayta ishlashdan atrof muhit va inson salomatligiga zarar yetishi oldini olish uchun ushbu narsalarni boshqa chiqindi turlaridan ajrating va moddiy resurslardan barqaror qayta foydalanishni rag'batlantirish uchun ularni mas'uliyat bilan qayta ishlang.

Uyda foydalanuvchilar ekologik jihatdan xavfsiz tarzda qayta foydalanish uchun ushbu qurilmalarni qayerda va qanday topshirish mumkinligi to'g'risida ma'lumotlar olish uchun o'zlari ushbu mahsulotni xarid qilgan chakana sotuvchiga yoki mahalliy hokimiyat idorasiga murojaat qilishlari kerak.

Biznes bilan shug'ullanuvchi foydalanuvchilar ta'minotchilari bilan bog'lanishi va xarid shartnomasi qoidalari va shartlari bilan tanishishi kerak. Ushbu mahsulot va uning elektron aksessuarlarini qayta ishlash uchun boshqa sanoat chiqindilari bilan aralashtirib yuborish mumkin emas.

Samsung kompaniyasining atrof-muhitni himoya qilish bo'yicha majburiyatlari, masalan, REACH, WEEE yoki Batareyalar haqida ko'proq ma'lumotlar olish uchun www.samsung.com orqali o'tish mumkin bo'lgan barqarorlik bo'yicha sahifamizga tashrif buyuring

(Faqat Yevropa mamlakatlari va Buyuk Britaniyada sotilgan mahsulotlar uchun)

O'rnatish

Ushbu muzlatgichni to'g'ri o'rnatish va foydalanishdan oldin baxtsiz hodisaning oldini olish uchun ushbu ko'rsatmalarga yaxshilab amal qiling.

OGOHLANTIRISH

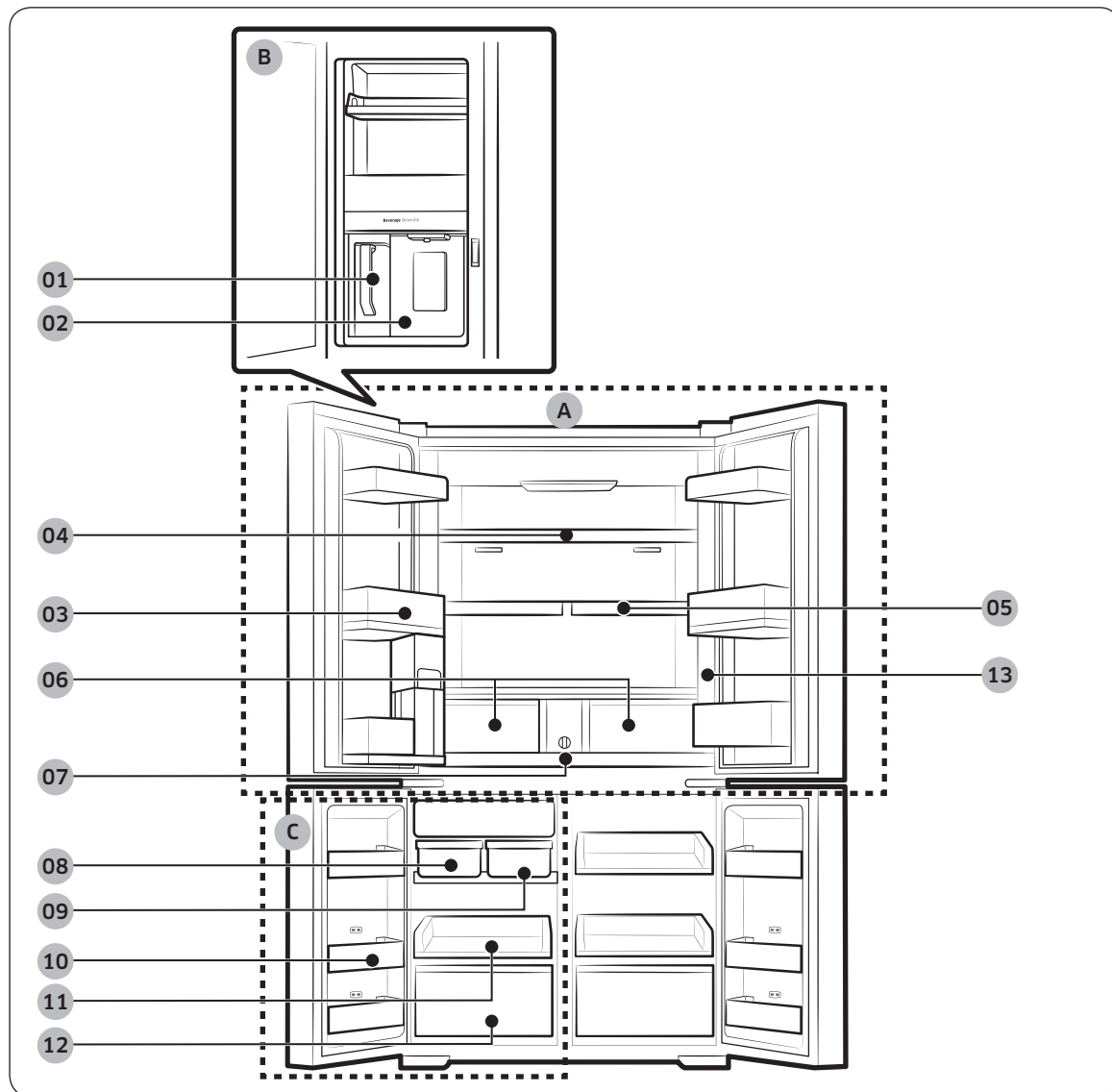
- Ushbu jihozdan faqat ushbu qo'llanmada bayon qilingan maqsadlarga foydalaning.
- Har qanday xizmat malakali mutaxassis tomonidan amalga oshirilishi shart.
- Mahsulotning qadoqlash materiallarini mahalliy qoidalarga muvofiq chiqitga chiqaring.
- Texnik xizmat ko'rsatish yoki biror qismini almashtirishdan oldin tok urmasligi uchun elektr shnurini tokdan ajratib qo'ying.

O'rnatish

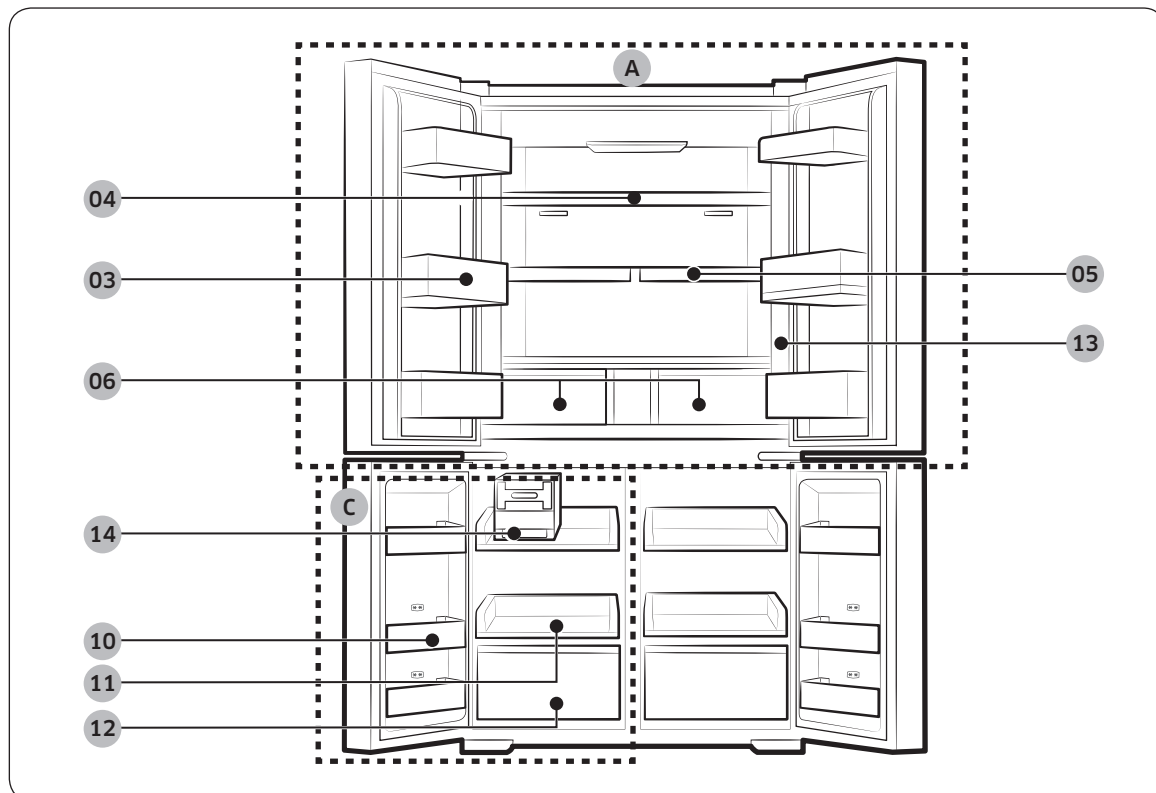
Muzlatgichni ko'zdan kechirish

Model va mamlakatga bog'liq ravishda haqiqiy muzlatgich va uning birga berilgan komponent qismlari ushbu qo'llanmadagi rasmlardan farq qilishi mumkin.

A turidagi



B turidagi



O'rnatish

O'rnatish

- 01 Avtomatik to'ldirish ko'zasi *
- 02 Suv dispenseri **
- 03 Sovutgich eshigi savati
- 04 Muzlatgich tokchasi
- 05 Tezkor soha polkasi *
- 06 Meva-sabzavotlar konteyneri/Moslashuvchan meva-sabzavotlar konteyneri tortmalari *
- 07 Suv filtri
- 08 Avtomatik muz tayyorlagich – Kub shaklidagi muz *
- 09 Avtomatik muz tayyorlagich – Muz bo'laklari *
- 10 Muzxona eshigi savati
- 11 Muzxona javoni
- 12 Muzxona tortmasi
- 13 Boshqaruv paneli
- 14 Muz tayyorlagichning buragichi *

* Faqat qo'llaniladigan modellarda

** Faqat dispenserli modellarda

IZOH

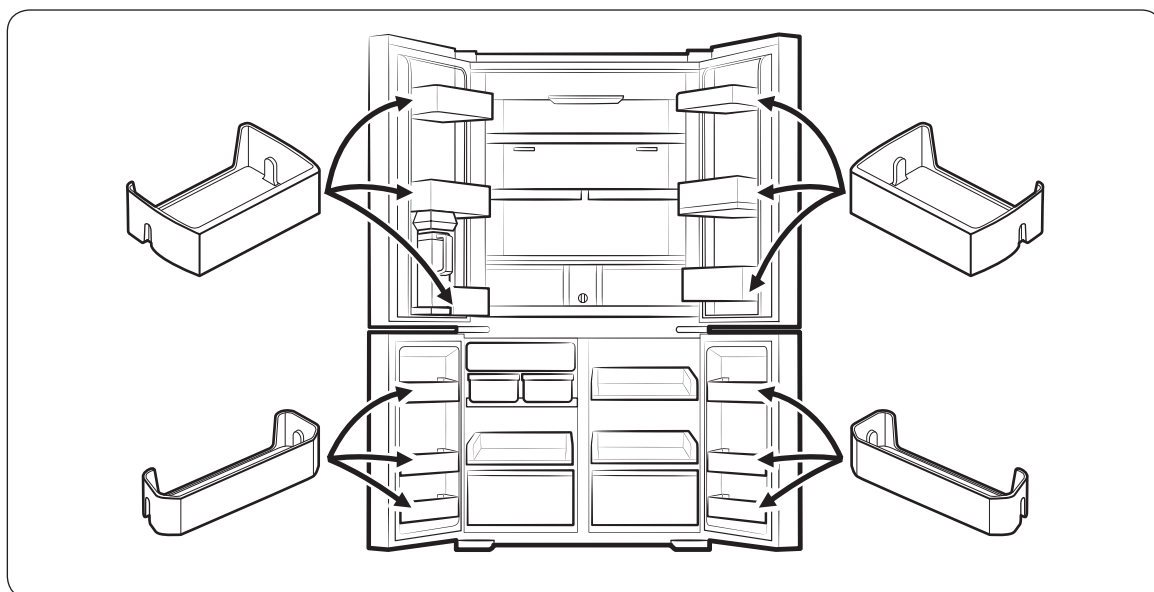
- Energiya samaradorligini ta'minlash uchun barcha tokchalar, tortmalar va savatchalarning o'zining belgilangan joyiga joylashtiring.
- Boshqa eshikning tirmalmasligi uchun eshikni yopganda vertikal sharnirli bo'limning to'g'ri joyda ekanligiga ishonch hosil qiling.
- Agar vertikal sharnirli bo'lim teskarilangan bo'lsa, uni qaytadan to'g'ri holatga qaytaring va keyin eshikni yoping.
- Vertikal sharnirli bo'limda vaqti-vaqti bilan namlik hosil bo'lishi mumkin.
- Agar eshikni kuch bilan yopsangiz, boshqa eshik ochilib ketishi mumkin.
- Agar ichki yoki tashqi LED chirog'i nosoz bo'lsa, mahalliy Samsung servis markazi bilan bog'laning.

Eshik savatlari

Muzlatgichingiz turli xildagi va o'lchamdagi eshik savatlari bilan jihozlangan. Agar muzlatgichingizning eshik savati alohida qadoqlangan bo'lsa, quyidagi rasmdan foydalanib, ularni tegishli tarzda joylashtiring.

IZOH

Model va mamlakatga bog'liq ravishda haqiqiy muzlatgich va uning birga berilgan komponent qismlari ushbu qo'llanmadagi rasmlardan farq qilishi mumkin.



O'rnatish

O'rnatish ketma-ketligi

1-qadam O'rnatish joyini tanlash

Joy quyidagilarga ega bo'lishi kerak:

- Qattiq, tekis, havo aylanishiga to'siqlik qiladigan gilam yoki boshqa narsa to'shalmagan
- Quyosh nurlari tushmaydigan
- Eshikni ochish va yopish uchun yetarlicha bo'shliqqa ega
- Har qanday issiqlik manbalaridan uzoqda
- Xizmat ko'rsatish va ta'mirlash uchun joy yetarli bo'lgan
- Harorati 10°C bilan 43°C o'rtasida bo'lgan

Samarali harorat diapazoni

Muzlatgich o'z sinf reytingida ko'rastilgan harorat diapazonida normal ishlashga mo'ljallangan.

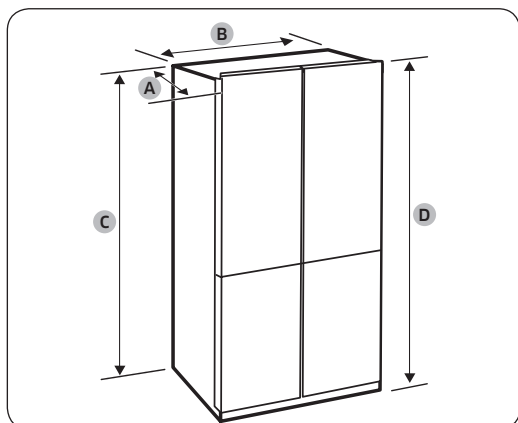
Sinf	Belgi	Xona harorati diapazoni (°C)	
		IEC 62552 (ISO 15502)	ISO 8561
Kengaytirilgan mo'tadil	SN	+10 dan +32 gacha	+10 dan +32 gacha
O'rtacha	N	+16 dan +32 gacha	+16 dan +32 gacha
Subtropik	ST	+16 dan +38 gacha	+18 dan +38 gacha
Tropik	T	+16 dan +43 gacha	+18 dan +43 gacha

IZOH

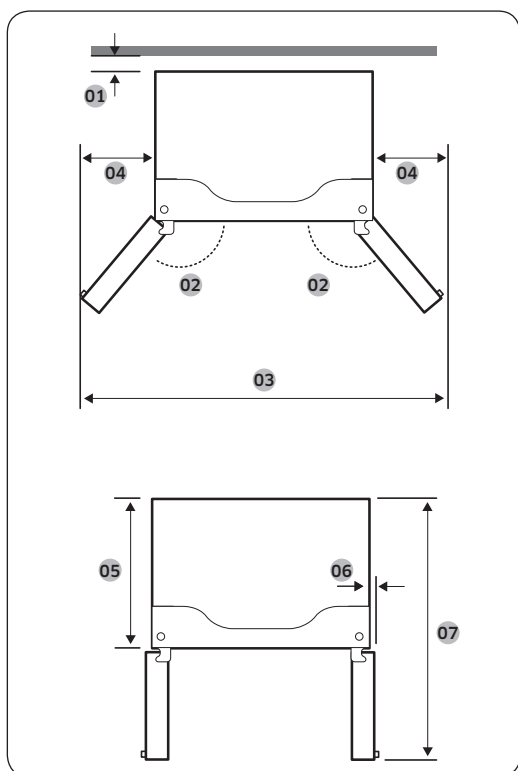
Sovutish samarasi va elektr quvvati iste'moli atrof-dagi harorat, eshik ochilishining takrorlanishi tufayli va joylashgan joyiga qarab o'zgarishi mumkin. Harorat sozlamalarini tegishli ravishda sozlashingizni tavsiya qilamiz.

Oraliq bo'shliqlari

O'rnatish uchun kerakli sohaga bo'lgan talablarni ko'rish uchun quyidagi rasmlar va jadvallarga qarang.



"A" chuqurlik	723 mm
"B" kengligi	912 mm
"C" balandligi	1748 mm
"D" umumiy balandligi	1779 mm



01	50 mm dan ortiq bo'lishi tavsiya etiladi
02	125°
03	1472 mm
04	282 mm
05	610 mm
06	47 mm
07	1093 mm

O'rnatish

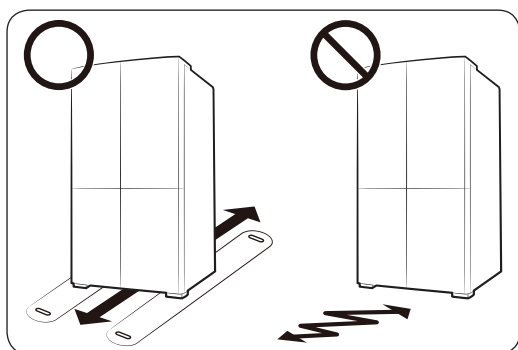
O'rnatish

IZOH

O'lchash va yaxlitlash usuliga bog'liq ravishda jadvallardagi o'lshashlar haqiqiy o'lchovlardan biroz farq qilishi mumkin.

2-qadam Pol

Muzlatgichni hajmi tufayli eshikdan olib kirib bo'lmasa, **Kirish uchun eshikni olib tashlash** ga qarang.



IZOH

Polga zarar yetishining oldini olish uchun oldingi tekislash oyoqchalarining tik holatda ekanligiga ishonch hosil qiling.

- Siz muzlatgichni o'rnatadigan yuza to'liq yuklangan muzlatgichni ko'tarishga mo'ljallangan bo'lishi shart.
- Polni himoya qilish uchun muzlatgich o'rnatiladigan joygacha bo'lgan yo'lga katta karton bo'lagini to'shang.
- Muzlatgich o'zining doimiy turadigan joyiga joylashtirilgandan so'ng, polni chizib olmaslik maqsadida, uni keraksiz harakatlantirmang. Agar muzlatgichni ko'chirish kerak bo'lsa, harakatlanish yo'lga qalin qog'oz yoki eski gilamcha kabi mato to'shang.

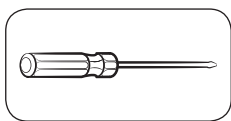
3-qadam Kirish uchun eshikni olib tashlash

Agar muzlatgichni uning hajmi tufayli eshik orqali uyingizga yoki oshxonangizga olib kirib bo'lmasa, muzlatgich eshiklarini chiqarib olish va qayta o'rnatish uchun bu ko'rsatmalarni bajaring. Agar eshiklarni chiqarib olish shart bo'lmasa, o'rnatish jarayonini davom ettirish uchun 41 sahifaga o'ting.

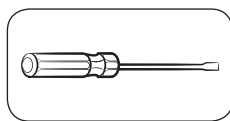
⚠ OGOHLANTIRISH

Eshiklarni chiqarib olishdan avval elektr shnurini rozetkadan sug'urib oling.

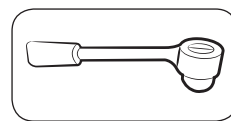
Kerakli asboblari (to'plamda yo'q)



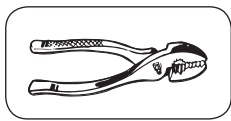
Plyusli buragich



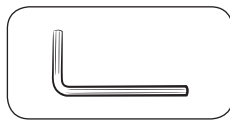
Minusli buragich



Gayka klyuchi $\frac{3}{8}$ " (10 mm)

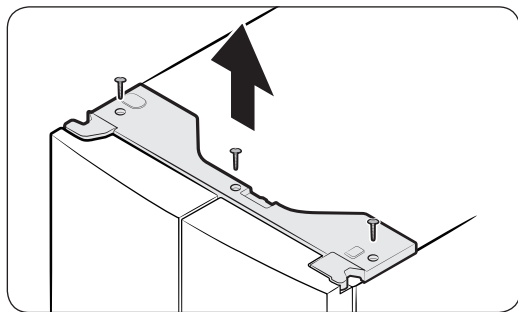


Yassi ombir



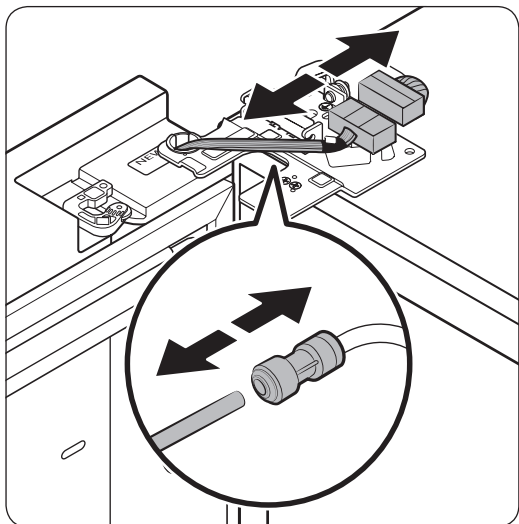
Olti burchakli klyuch $\frac{1}{4}$ "
(5 mm)

Muzlatgich eshiklarini ajratish



1. Eshik yopilgan holatda yuqori qopqoqdan burama mixlarni (x3) chiqarib olish uchun otvertkadan foydalaning. Yuqoriga torting va yuqori qopqoqni ulagichlari bilan chiqarib oling.

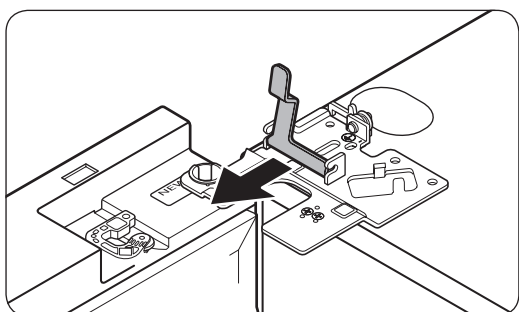
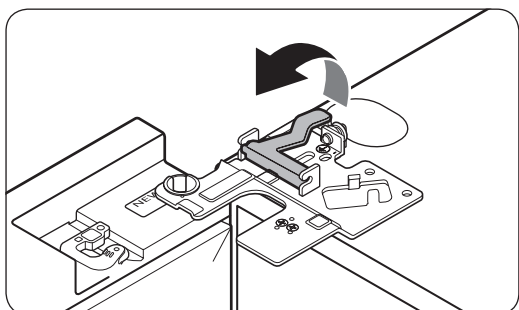
O'rnatish



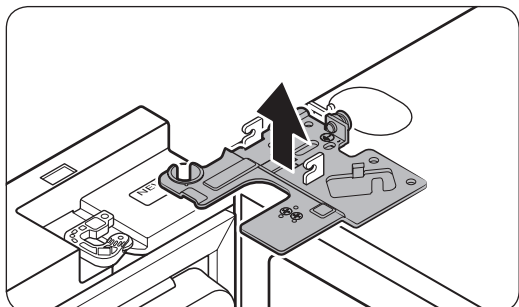
2. Chap eshikdagi ikkita sim ulagichlarni uzing. Ulagichlar joylashgan joy modelga bog'liq ravishda farq qiladi.

⚠️ **DIQQAT**

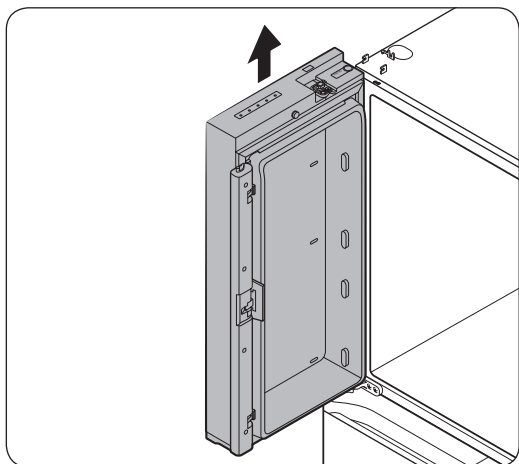
- Har ikkala eshikni bir vaqtda chiqarib olmang. Bir vaqtda albatta faqat bitta eshikni chiqaring. Aks holda eshiklardan istalgani yiqilib ketishi va jismoniy shikastlanishga olib kelishi mumkin.
 - Ulagichlarni uzishdan avval sovutgichning o'chirilgan ekanligiga ishonch hosil qiling.
3. Suv trubkasini chap eshikdagi birlashtirgichdan rasmda ko'rsatilgani kabi uzing.
 - Bu qadam Avtomatik to'ldirish ko'zasi va suv dispenseriga bo'lmagan modellar uchun tegishli emas.
 4. Qisqichni bir necha qadamda astalik bilan ko'taring. Barmoq jarohatlanishlarining oldini olish uchun qisqichga qattiq kuch ishlatmang.



5. Qisqichni tepaga tortib, chiqarib oling.



6. Eshikni 90 daraja kattalikda oching. Eshikni ushlab turgan holda yuroqi sharnirni tepaga torting va chiqarib oling. Sharnirni chiqarish olishda ulash simlarini shikastlamaslik uchun ehtiyot bo'ling.



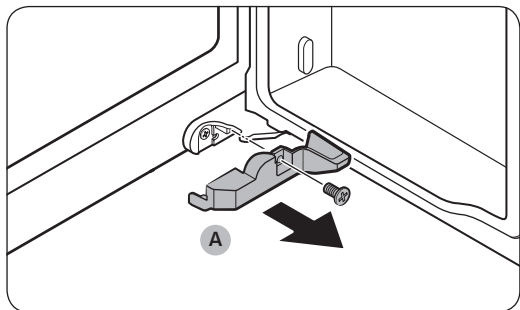
7. Chiqarib olish uchun eshikni astalik bilan yuqoriga torting. Eshikka qattiq kuch ishlatmang. Eshik yiqilib ketishi va jismoniy jaronatlanishga olib kelishi mumkin.
8. Eshikni tekis yuzaga yotqizing.
9. Boshqa eshik uchun 3-qadamdan boshqa 1-8 qadamlarni takrorlang. O'ng tomon eshigida suv trubkasi yo'q.
 - 2-qadam Vitrinali eshikka ega bo'lmagan modellar uchun tegishli emas.

O'rnatish

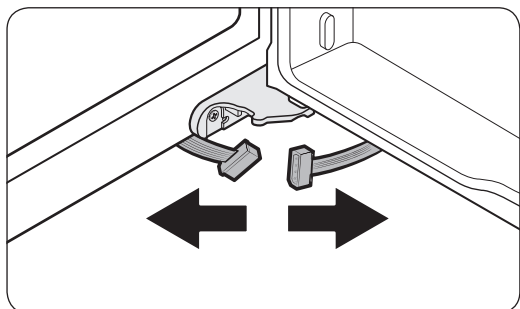
Muxxona eshiklarini ajratish

⚠️ DIQQAT

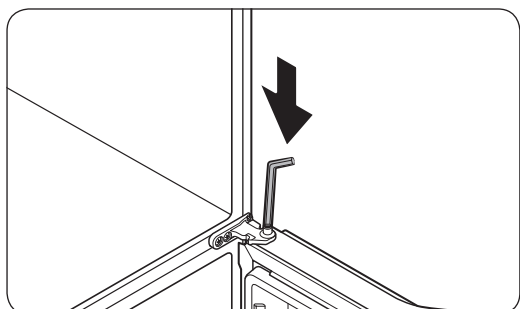
- Muxxona eshiklarini chiqarib olishdan avval sovutgich eshiklarini albatta chiqarib oling.
- Tag qismdagi ulagichlarni uzishga ehtiyot bo'ling.



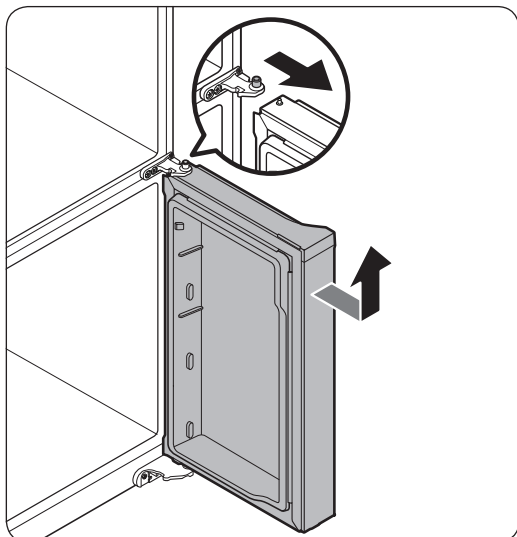
1. Muxxona eshigini oching.
2. Qopqoqni (A) ushlab turuvchi burama mixni chiqarib olish uchun xochsimon otvertkadan foydalaning.



3. Sim ulagichlarni uzing.



4. Sharnir valini joylashtiring. Eshikni bitta qo'l bilan ushlab turgan holda valni pastga bosish uchun yassi uchli otvertka yoki olti burchakli klyuchdan foydalaning. Eshikning yiqilib ketishining oldini olish uchun eshikni ushlab turing.

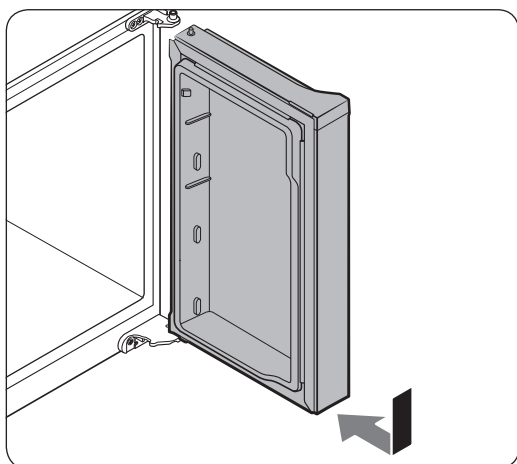


5. O'rtta sharnirga tegib ketishning oldini olish uchun eshikni biroz oldinga qiyshaytiring va keyin chiqarib olish uchun uni ko'taring.
6. Boshqa eshik uchun 2 va 3-qadamlardan boshqa 1-5 qadamlarni takrorlang.

Muzxona eshiklarini joyiga qayta o'rnatish

⚠️ **DIQQAT**

- Eshiklarni qayta joyiga qo'ygandan keyin barcha elektr simlari tegishli ulanganiga ishonch hosil qiling.
- Muzxona eshiklaridan oldin muzlatgich eshigini joylashtirish kerak.
- Bu jarayon davomida simlarga zarar yetkazmaslik yoki ularni bosib olmaslik uchun ehtiyot bo'ling.

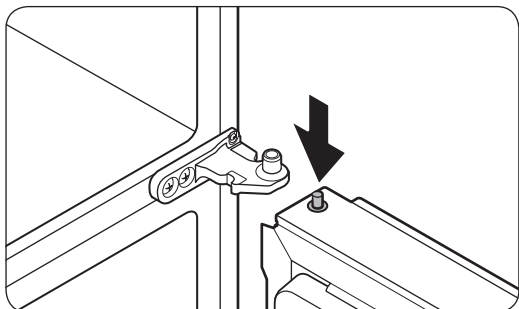


1. Muzxona eshigini strelka yo'nalishida surish orqali muzxona eshigini tag qismdagi sharnirga kiriting.

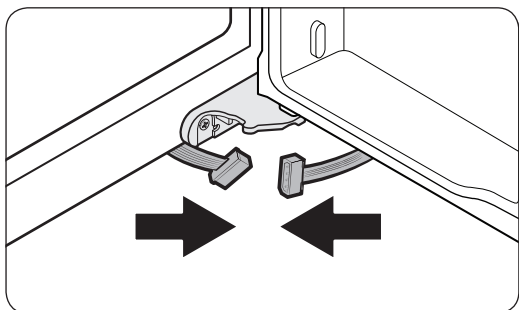
⚠️ **DIQQAT**

- Bu jarayon davomida simlarga zarar yetkazmaslik yoki ularni bosib olmaslik uchun ehtiyot bo'ling.

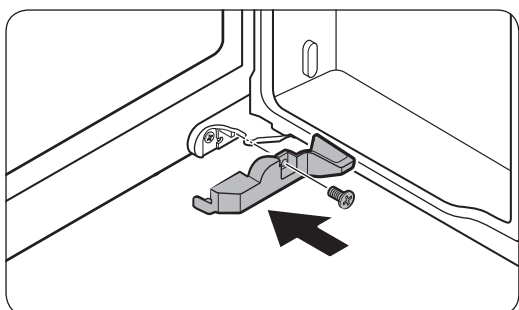
O'rnatish



2. Sharnir valini pastga bosgan holda eshikni shunday joylashtiringki, sharnir vali o'rta sharnirdagi val teshigidan pastda bo'lsin. U val teshigiga kirishi uchun sharnir valini qo'yib yuboring.

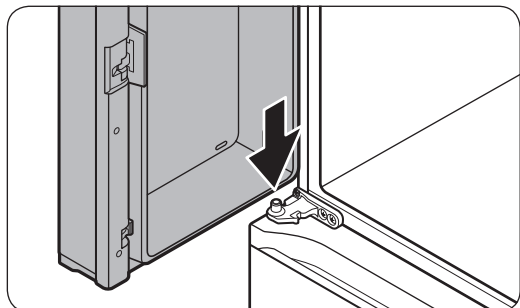


3. Eshik ochiq holatda tag qismdagi ulagichlarni strelkalar yo'nalishida ulang.

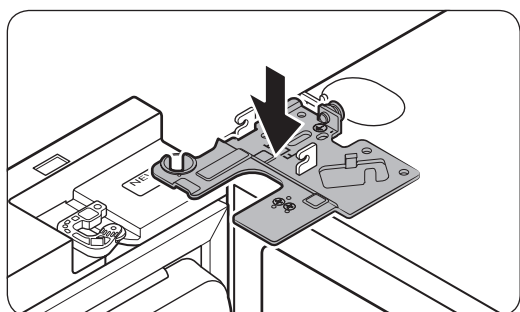


4. Qopqoqni xochsimon otvertka yordamida birlashtiring. Ulagichlarga zarar yetkazmaslik yoki ularni bosib olmaslik uchun ehtiyot bo'ling.
5. Boshqa eshik uchun 3 va 4-qadamlardan boshqa 1-5 qadamlarni takrorlang.

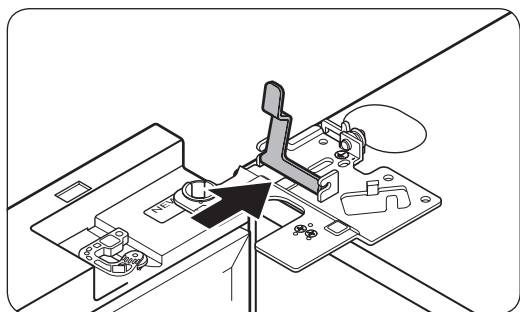
Muzlatgich eshiklarini joyiga qayta o'rnatish



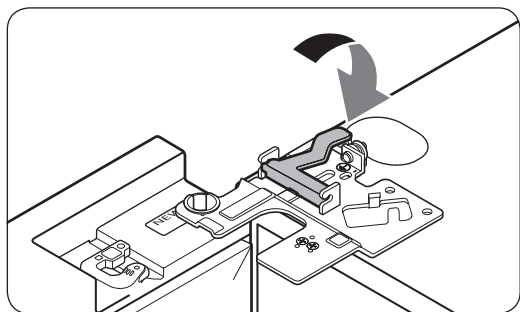
1. Eshikni 90 darajadan ko'proqqa ochilgan holda ushlab turgan holda o'rta sharnirdagi valni eshikning tag qismidagi teshikka kiriting.



2. Yuqori valni sovutgiching yuqori qismidagi holatga qo'ying va keyin sharnir valini eshikdagi yuqori teshikka kiriting. Eshikdagi simlarning sharnir validagi teshikdan o'tganligiga ishonch hosil qiling.

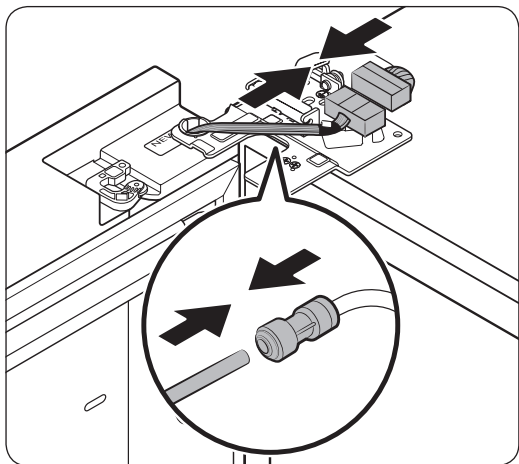


3. Qisqichni strelka yo'nalishida kiriting.



4. Qisqichni ko'rsatilgani kabi orqaga suring.

O'rnatish



5. Sim ulagichlarni ulang.

⚠️ DIQQAT

- Sim ulagichlar tegishli ravishda ulanganligiga ishonch hosil qiling. Aks holda ekran ishlamaydi.

6. Suv trubkasini ulang.

- Bu qadam Avtomatik to'ldirish ko'zasi va suv dispenseriga bo'lmagan modellar uchun tegishli emas.

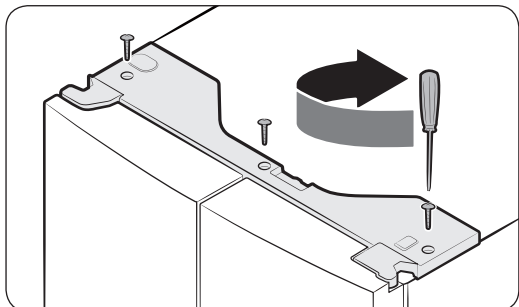
⚠️ DIQQAT

- Suv oqib ketishining oldini olish uchun qizil qisqichlarning birlashtirgichni to'g'ri mahkamlaganligiga ishonch hosil qiling.
- Qisqichlarni bolalar yeta olmaydigan joyda saqlang.

7. Boshqa eshik uchun 1-5 qadamlarni takrorlang.

- 5-qadam Vitrinali eshikka ega bo'lmagan modellar uchun tegishli emas.

8. Avval yuqori qopqoqni old tomon bilan biriktiring va keyin uni joyiga tushirish uchun uning orqa tomonidan bosing. Keyin burama mixlarni (x3) qotiring.

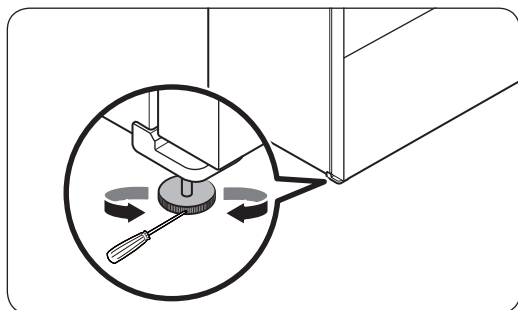


4-qadam Muzlatgichni tekis joylashtirish

⚠️ DIQQAT

- O'rnatish vaqtida muzlatgich tekis, qattiq polda tik o'rnatilishi kerak. Muzlatgichni tekis o'rnatmaslik natijasida muzlatgichga zarar yetishi yoki tan jarohati olishingiz mumkin.
- Muzlatgichni tekislash vaqtida u bo'sh bo'lishi kerak. Muzlatgich ichida oziq-ovqat mahsulotlari yo'qligiga ishonch hosil qiling.
- Xavfsizlik nuqtai nazardian, muzlatgichning old tomoni orqa tomoniga nisbatan bir oz balandroq qiling.

Old oyoqchalardagi maxsus vintlardan (tekislagichlar) foydalanib muzlatgichni tekislang. Tekislagichlarni burash uchun yassi uchli otvertkadan foydalaning.

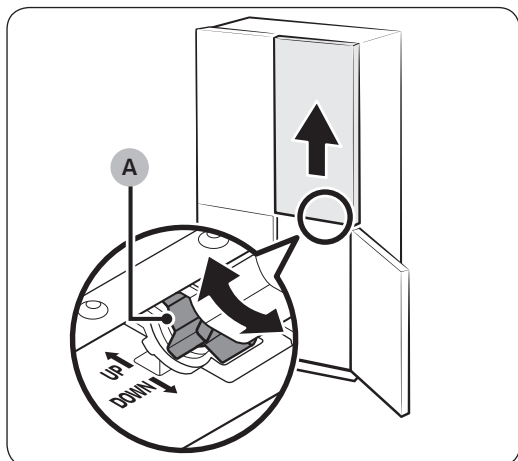
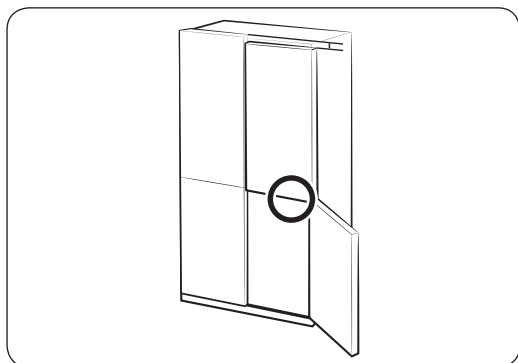


- Chap tomon balandligini to'g'rilash: Chap tomondagi old oyog'ining tekislagichiga yassi otvertkani tiqing. Chap tomonini ko'tarish uchun tekislagichni soat mili yo'nalishida burang, tushirish uchun esa soat miliga teskari yo'nalishda burang.
- O'ng tomon balandligini to'g'rilash: O'ng tomondagi old oyog'ining tekislagichiga yassi otvertkani tiqing. O'ng tomonini ko'tarish uchun tekislagichni soat mili yo'nalishida burang, tushirish uchun esa soat miliga teskari yo'nalishda burang.

O'rnatish

5-qadam Eshik balandligini rostdlash

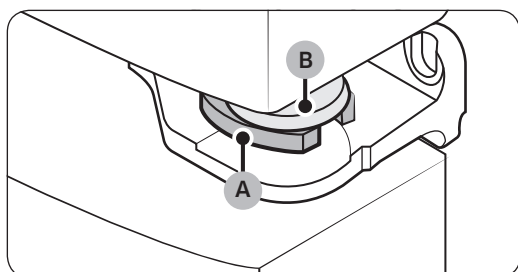
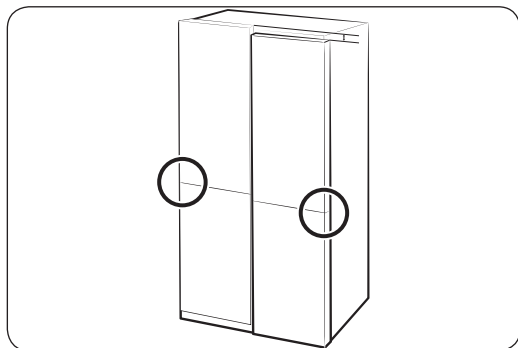
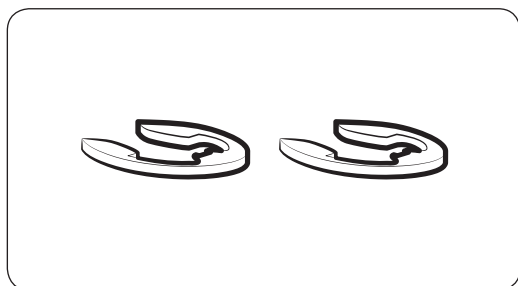
Balandlik richagi bilan balandlikni sozlash (faqat tegishli modellar)



- Eshik balandligini tenglashtirishdan avval sovutgichning tekis ekanligiga ishonch hosil qiling. Bu maqsad uchun tekislash oyoqchalaridan foydalaning.
- Sovutgichning o'ng tomon eshigining tag qismidagi balandlik richagidan foydalanishingiz mumkin. Sovutgichning har ikkala eshigi yopilgani holda muzxonaning o'ng tomon eshigini oching va eshik balandligini sozlash uchun richagdan foydalaning.
- **Balandlik richagini (A)** ikkala eshiklar tepasidan tekis bo'lgunicha burang. O'ng tomon eshigini ko'tarish uchun richagni UP (belgilangani kabi) tomon va eshikni pasaytirish uchun uni DOWN (belgilangani kabi) tomon burang.
- Tenglashtirishni osonlashtirish uchun sovutgich eshigini biroz ko'taring. Sozlash mumkin bo'lgan maksimal balandlik 3 mm dan iborat.
 - Richag maksimal limitdan o'tgandan keyin buralmaydi. Agar u haddan tashqari uzoq buralsa, shovqin chiqaradi.
 - Ortiqcha balandlik sovutgich eshigining yuqori sharnir qopqog'iga haraqit berishi mumkin.
- Agar siz eshikni eshik chelaklari bo'sh bo'lgan holda tenglashtirsangiz va keyin chelaklarga buyumlar qo'ysangiz, balandliklar yana farqlanishi mumkin. Agar bu hol yuz bersa, eshiklarni qaytadan tenglashtirish uchun yuqoridagi qadamlarni bajaring.

Balandlikni to'xtatish halqalari bilan sozlash

Balandlik richagi sovutgich o'ng tomondagi eshigida joylashgan modellar uchun eshiklarni balandlik richagi bilan tenglashtirib bo'lmagan hollarda to'xtatish halqalaridan foydalaning.



IZOH

Berilgan prujinali halqalar bilan eshikning balandligini rostdash mumkin, ular 4 xil o'lchamda bo'ladi (1 mm, 1,5 mm, 2 mm va 2,5 mm).

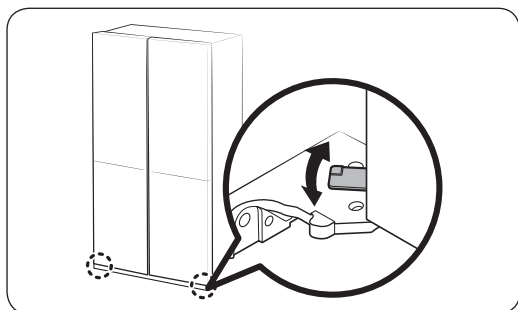
1. Eshiklar balandligi orasidagi farqni tekshiring va keyin eshikni ko'taring va pastroq balandlikda ushlab turing.
2. Eshik vtulkasi (B) bilan sharnir o'rtasiga mos o'lchamdagi to'xtatish halqasini (A) ko'rsatilgani kabi kiriting.

⚠️ DIQQAT

- Faqat bitta to'xtatish halqasini kiriting. Agar ikki yoki undan ko'proq to'xtatish halqasini kiritsangiz, halqalar surilib chiqib ketishi yoki ishqalanish shovqinini chiqarishi mumkin.
- Prujinali halqalarni keyinroq ishlatish uchun bolalar qo'li yetmaydigan joyda saqlang.
- Eshikni haddan tashqari ko'tarib yubormang. Eshik tepadagi qoplamaga tegib, shikast yetkazishi mumkin.

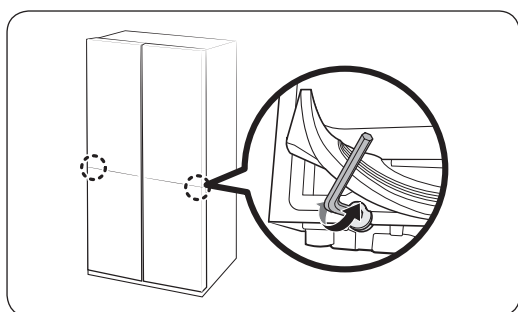
O'rnatish

Muzxona eshigi balandligini sozlash (faqat tegishli modellar)



- Eshik balandligini tenglashtirishdan avval sovutgichning tekis ekanligiga ishonch hosil qiling. Bu maqsad uchun tekislash oyoqchalaridan foydalaning.
- Siz tag sharnirda joylashgan richagdan foydalanib muzxonaning ikkala eshigi balandligini sozlashingiz mumkin.
- Eshikni oching, biroz ko'taring va keyin balandlikni sozlash uchun richagni chapga yoki o'ngga buring.

Sovutgich eshiklari bilan sovutgich asosiy korpusi o'rtasidagi oraliqni sozlash (faqat tegishli modellar)

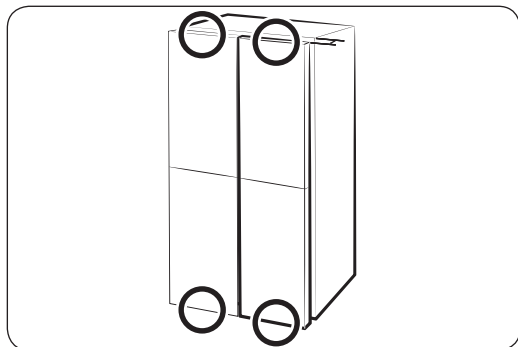


- Siz sovutgich bo'lmasining tag qismida joylashgan sozlash boltidan foydalanib sovutgichning ikkala eshigi bilan sovutgich asosiy korpusi o'rtasidagi oraliqni sozlashingiz mumkin.
- Eshik prokladkasini ko'taring va prokladka tagicha sozlash bolti joylashgan. Oraliqni sozlash uchun 4 mm li olti burchakli klyuchdan foydalaning.

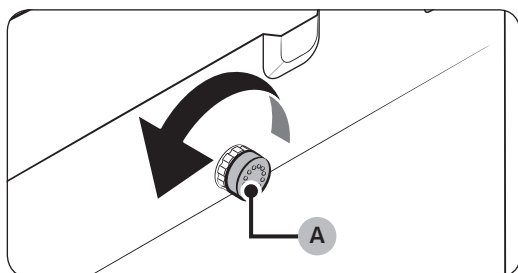
⚠️ DIQQAT

Prokladkani albatta mahkam biriktiring. Aks holda sovutgichdagi sovuq havo chiqib ketishi mumkin.

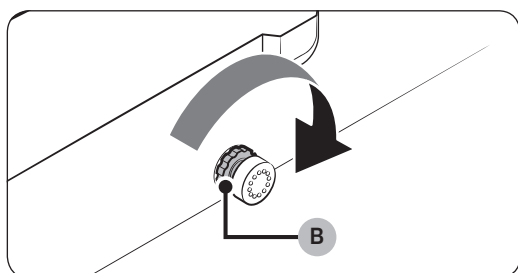
Eshiklar bilan sovgich asosiy korpusi o'rtasidagi oraliqni sozlash



Siz to'rtta eshikning barchasi bilan sovgichning asosiy korpusi o'rtasidagi oraliqni sozlash diskidan foydalanib sozlashingiz mumkin. (Sozlash diski joylashgan joyni ko'rish uchun rasmga qarang.)



1. Asosiy korpusga boshqa eshiklarga qaraganda yaqinroq joylashgan eshikni oching. Keyin oraliq boshqalar bilan teng bo'lgunicha **sozlash diskini (A)** ni soat strelkasiga qarama-qarshi yo'nalishda buring.



2. Oraliqni sozlagandan keyin **sozlash diskini** ni qulflash uchun **qulflash gaykasini (B)** burang.

IZOH

Har safar **sozlash diskini** buraganingizda oraliq 1 mm ga sozlanadi. Biroq eshik 1,5 mm dan ko'proqqa sozlanganida eshik to'g'ri yopilmasligi mumkin.

O'rnatish

6-qadam Suv manbasiga ulash (faqat tegishli modellarda)

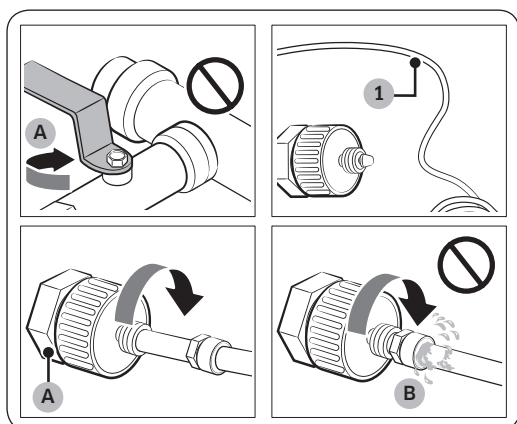
⚠️ DIQQAT

- Qurilma bilan birga berilgan yangi shlanglar to'plamini ishlatib, eski shlanglar to'plamini qayta ishlatmang.
- Vodoprovod ulashni malakali texnik bajarishi kerak.
- Muzlatgich kafolatiga vodoprovod o'rnatish kirmaydi. Vodoprovodni o'rnatish haqi sotuvchining narxiga kirmaydigan bo'lsa, uni o'zingiz to'laysiz.
- Samsung vodoprovod o'rnatishga javobgarlikni o'z zimmasiga olmaydi. Agar suv sizib chiqsa, vodoprovodni o'rnatgan shaxsga murojaat qiling.

Sovuq suv quvurini filtrlash shlangiga ulash uchun

⚠️ DIQQAT

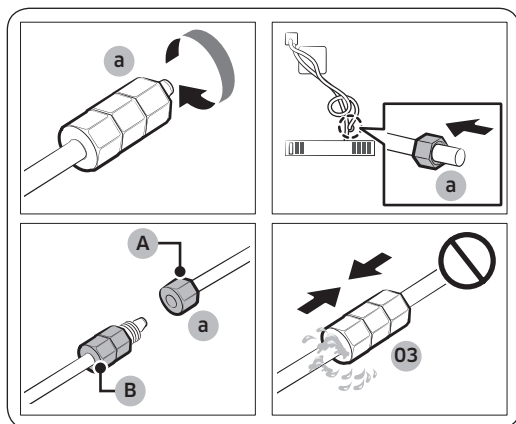
- Suvni filtrlash shlangi sovuq ichimlik suvi keladigan quvurga ulanishi kerak. Issiq suv quvuriga ulansa, tozalash moslamasi noto'g'ri ishlashi mumkin.



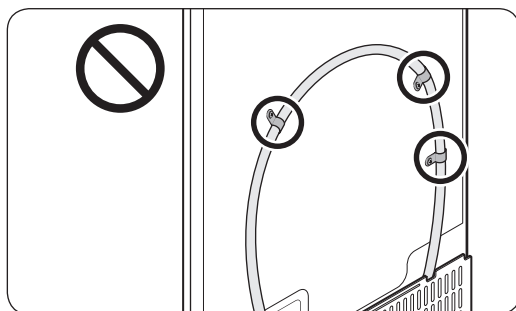
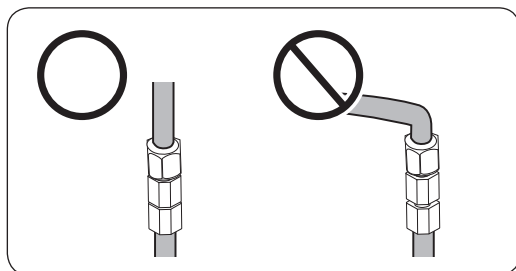
- A. Asosiy suv quvurini yoping
B. Tirqish bo'lmasin

1. Asosiy suv klapanini yopish orqali suv ta'minotini o'chiring.
2. Sovuq ichimlik suvi quvurini (1) toping.
3. Suv quvuriga ulash uchun Vodoprovodni o'rnatish ko'rsatmalariga amal qiling.
4. Ulab bo'lgandan so'ng asosiy suv klapanini ochib, 3 litrcha suvni chiqaring. Shunda quvur ichidagi g'uborlar tozalanadi.

Suvni filtrlash shlangini vodoprovodga ulash uchun



- A. Blokdan kelayotgan vodoprovod
- B. To'plamdan kelayotgan vodoprovod



Vodoprovodni ta'mirlash uchun

⚠️ **DIQQAT**

Vodoprovod malakali texnik tomonidan ta'mirlanishi lozim. Suv sizib chiqayotgan bo'lsa, mahalliy Samsung xizmat ko'rsatish markazi yoki vodoprovodni o'rnatgan shaxsga murojaat qiling.

1. Muzlatgichning vodoprovodidagi (a) siquvchi gaykani bo'shatib oling va uni suvni filtrlash shlangiga tiqing.
2. Suvni filtrlash shlangi va vodoprovodni ulash uchun (a) siquvchi gaykani qotiring.
3. Asosiy suv klapanini oching va suv sizib chiqmayotganini tekshiring.
4. Agar suzib chiqmayotgan bo'lsa, 3 litrcha suvni chiqarib yuboring, shunda suvni filtrlash tizimidagi g'uborlar chiqib ketadi. Keyin muzlatgichni ishlatish mumkin.

📖 **IZOH**

Agar suv liniyasi ulanganidan keyin muzlatgichni boshqa joyga ko'chirish kerak bo'lsa, vodoprovodning ulangan qismi to'g'riligiga amin bo'ling.

⚠️ **DIQQAT**

Suv filtrini muzlatgichning biror qismiga o'rnatmang. Bu muzlatgichni shikastlashi mumkin.

O'rnatish

7-qadam Birlamchi sozlamalar

Quyidagi qadamlarni bajarganingizdan so'ng, muzlatgich to'liq ishlashni boshlashi kerak.

1. Muzlatgichni yoqish uchun vilkani rozetkaga tiqing.
2. Eshigini oching va ichki chirog'i yonganligini tekshiring.
3. Harorat qiymatini eng sovuq darajaga qo'ying va bir soatga kuting. Muzxona bir oz muzlaydi va muzlatgich motori ravon ishlab ketishi kerak.
4. Muzlatgich belgilangan haroratga yetguniga qadar kuting. Endi muzlatgich foydalanishga tayyor.

8-qadam So'nggi tekshirish

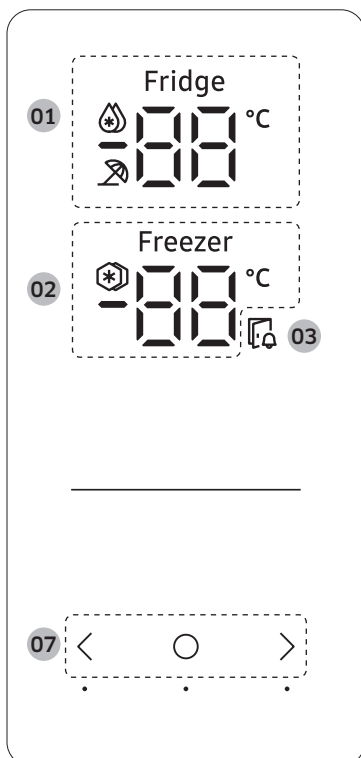
O'rnatish nihoyasiga yetgandan so'ng, quyidagilarni tekshiring:

- Muzlatgich rozetkaga tiqilganligini va tegishli ravishda yerga ulanganligini.
- Muzlatgich bir tekis joyda o'rnatilganligini devorlardan yoki kabinetlardan yetarlicha bo'sh joy qolganligini.
- Muzlatgich bir tekis joylashganligini va polda mustahkam turishini.
- Eshik erkin ochilib yopilishini, eshik ochilganda ichki chiroq avtomatik tarzda yonayotganligini.

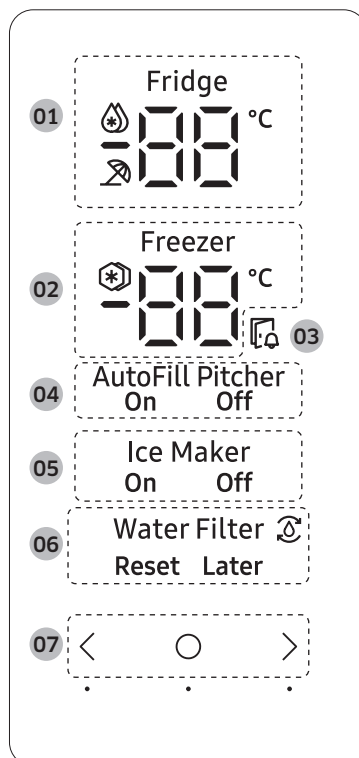
Ishlatish amallari

Boshqaruv paneli

A TURIDAGI








B TURIDAGI



01 Sovutgich indikator	<ul style="list-style-type: none"> Sovutgichning joriy yoki kerak bo'lgan haroratini ko'rsatadi. 🔥 Kuchli sovitish funksiyasi yoqilganini ko'rsatadi. ❄️ Ta'til funksiyasi yoqilganini ko'rsatadi.
02 Muzxona indikator	<ul style="list-style-type: none"> Muzxonaning joriy yoki kerak bo'lgan haroratini ko'rsatadi. ❄️ Kuchli muzlatish funksiyasi yoqilganini ko'rsatadi.
03 Eshik ochilishi indikator	<ul style="list-style-type: none"> Indikator 2 daqiqadan ko'p vaqt davomida ochiq qoldirilganda signal berib o'chib-yonadi.

Ishlatish amallari

04 Avtomatik to'ldirish ko'zasi indikator	Avtomatik to'ldirish ko'zasi o'zining ishlash holatini ko'rsatish uchun 2 ta indikatorga (AutoFill Pitcher (Avtomatik to'ldirish ko'zasi) On (Yoqilgan)/Off (O'chirilgan)) ega. <ul style="list-style-type: none">• Avtomatik to'ldirish ishlaganida tegishli indikator (AutoFill Pitcher On (Avtomatik to'ldirish ko'zasi yoqilgan)) yonadi.• Avtomatik to'ldirish o'chirilganida tegishli indikator (AutoFill Pitcher Off (Avtomatik to'ldirish ko'zasi o'chirilgan)) yonadi.• Avtomatik to'ldirish ko'zasi ni faollashtirish uchun Avtomatik to'ldirish ko'zasi ni yoqishingiz kerak.
05 Muz tayyorlagich indikator	Muz tayyorlagich o'zining ishlash holatini ko'rsatish uchun 2 ta indikatorga (Ice Maker (Muz tayyorlagich) On (Yoqilgan)/Off (O'chirilgan)) ega. <ul style="list-style-type: none">• Muz tayyorlagich ishlaganida tegishli indikator (Ice Maker On (Muz tayyorlagich yoqilgan)) yonadi.• Muz tayyorlagich o'chirilganida tegishli indikator (Ice Maker Off (Muz tayyorlagich o'chirilgan)) yonadi.• Muz tayyorlash uchun muz tayyorlagichni yoqish kerak.
06 Suv filtri indikator	<ul style="list-style-type: none">•  suv filtrini almashtirish kerakligini ko'rsatadi.•  tasvirchasini ko'rganingizda suv filtrini almashtirishingiz va suv filtrini almashtirish ogohlantiruvchi signalini qayta o'rnatishingiz yoki ogohlantiruvchi signalni e'tiborsiz qoldirishingiz va filtrni keyinroq almashtirishingiz mumkin. Batafsil ma'lumotlar olish uchun 53 sahifasidagi "Suv filtrini almashtirish ogohlantiruvchi signalini qayta o'rnatish yoki e'tiborsiz qoldirish" bo'limiga qarang.
07 Tugmalar	<ul style="list-style-type: none">• Display o'chirilganda uni yoqish uchun istalgan tugmani bosing.• Asosiy paneldagi kerakli elementni tanlash uchun  tugmasini bosing va qilingan har qanday o'zgarishlarni tasdiqlang.• Asosiy paneldagi tanlangan element sozlamalarini o'zgartirish uchun  yoki  tugmasini bosing.

IZOH

- Boshqaruv paneli sovutgich ishlamayotganda o'chiq holatga o'tadigan qilib yaratilgan. Siz eshikni ochganda yoki tugmalarni bosgandagina u faol holatga keladi va chirog'i yonadi.
- Agar eshik 5 daqiqa davomida ochiq qoldirilsa, kar va qulog'i og'ir foydalanuvchilarni eshik ochiqligi haqida ogohlantirish uchun ichki chiroq 5 daqiqa miltillaydi va o'chadi. Ushbu funktsiya odatiy ekaniga ahamiyat bering.

Kerakli harorat yoki funksiyani o'rnatish

Sovutgich yoki muzxonani tanlang va kerakli harorat yoki o'zingiz tanlangan funksiyani o'rnatish.

1. Displeyni uyg'otish uchun (<, O yoki >) istalgan tugmani bosish.
 - Ushbu odim ayrim modellarda ishlamasligi mumkin.
2. Sovutgich yoki muzxona indikatorini miltilay boshlagunicha O tugmasini bosib turing.
 - Tanlangan bo'lmaning indikatorini miltilaydi.
3. Kerakli harorat yoki funksiyani tanlash uchun < yoki > tugmasini bosish.
 - Har bir bo'lma uchun mavjud tanlovni ko'rish uchun jadvalga qarang.

Fridge (Sovutgich)	<ul style="list-style-type: none">• Mavjud tanlanma (Selsiy): ☼ (Kuchli sovitish) ↔ 1°C ↔ 2°C ↔ 3°C ↔ 4°C ↔ 5°C ↔ 6°C ↔ 7°C ↔ ☹ (Ta'til)• Kuchli sovitish rejimida ventilyator maksimal tezlikda aylanib, sovitish jarayonini tezlashtiradi. Sovutgich ikki yarim soat davomida maksimal tezlikda ishlaydi, keyin avvalgi haroratga qaytadi.
Freezer (Muzxona)	<ul style="list-style-type: none">• Mavjud tanlanma (Selsiy): ❄ (Kuchli muzlatish) ↔ -23°C ↔ -22°C ↔ -21°C ↔ -20°C ↔ -19°C ↔ -18°C ↔ -17°C ↔ -16°C ↔ -15°C• Kuchli muzlatish rejimida ventilyator maksimal tezlikda aylanib, muzlatish jarayonini tezlashtiradi.• Muzxona 50 soat davomida maksimal tezlikda ishlaydi va avvalgi haroratga qaytadi. Katta miqdordagi oziq-ovqatni muzlatish uchun Power Freeze (Kuchli muzlatish) rejimini oziq-ovqatni muzxonaga solishdan kamida 20 soat oldin yoqib qo'yish lozim. <p>📖 IZOH Bu funksiyani ishlatganda energiya sarfi ortadi. Kerak bo'lmaganida o'chirib qo'ying va muzxonani avvalgi haroratiga qaytaring.</p>

4. Tanlovingizni tasdiqlash uchun 5 soniya kuting yoki O tugmasini bosish.
 - Tanlangan bo'lmaning indikatorini miltilashdan to'xtaydi.

📖 IZOH

- Kuchli sovitish yoki Kuchli muzlatish rejimidan foydalanilganda, quvvat iste'moli oshadi.
- Haroratni panelda o'zgartirsangiz, siz belgilagan haroratga yetgunicha panelda muzlatgich ichidagi haqiqiy harorat ko'rsatib turiladi. Keyin panel yangi belgilangan haroratni ko'rsatadi. Muzlatgich yangi haroratga yetgunicha vaqt kerak bo'ladi. Bu normal holatdir. Bu vaqt davomida haroratni yana o'rnatishingiz shart emas.
- Optimal samaradorlikka erishish uchun haroratni muzxonada -18°C darajaga, sovitgichda 3°C darajaga qo'yishni maslahat beramiz.

Ishlatish amallari

- Eshikni tez-tez ochib tursangiz yoki muzlatgichga katta miqdordagi oziq-ovqat qo'yilsa, muzlatgich harorati ko'tarilishi mumkin. Bu holda, belgilangan haroratga yetguniga qadar harorat displeyi miltillab turadi. Agar miltillash uzoqroq vaqt davom etsa, texnik yordam olish uchun mahalliy Samsung servis markaziga murojaat qiling.

Avtomatik to'ldirish ko'zasini yoqish yoki o'chirish

Sovutgichdagi Avtomatik to'ldirish ko'zasini yoqishingiz yoki o'chirib qo'yishingiz mumkin.

1. Displeyni uyg'otish uchun (<, ○ yoki >) istalgan tugmani bosing.
 - Ushbu odim ayrim modellarda ishlamasligi mumkin.
2. Avtomatik to'ldirish ko'zasi indikatorini miltillay boshlagunicha ○ tugmasini bosib turing.
3. Avtomatik to'ldirish ko'zasini yoqish yoki o'chirish uchun < yoki > tugmasini bosing.
 - Uni yoqish uchun < tugmasini bosing.
 - Uni o'chirish uchun > tugmasini bosing.
4. Tanlovingizni tasdiqlash uchun 5 soniya kuting yoki ○ tugmasini bosing.
 - Avtomatik to'ldirish ko'zasi indikatorini miltillashdan to'xtaydi.

Muz tayyorlagichni yoqish yoki o'chirish

Muzxonadagi avtomatik muz tayyorlagichni yoqishingiz yoki o'chirib qo'yishingiz mumkin.

1. Displeyni uyg'otish uchun (<, ○ yoki >) istalgan tugmani bosing.
 - Ushbu odim ayrim modellarda ishlamasligi mumkin.
2. Muz tayyorlagich indikatorini miltillay boshlagunicha ○ tugmasini bosib turing.
3. Muz tayyorlagichni yoqish yoki o'chirish uchun < yoki > tugmasini bosing.
 - Uni yoqish uchun < tugmasini bosing.
 - Uni o'chirish uchun > tugmasini bosing.
4. Tanlovingizni tasdiqlash uchun 5 soniya kuting yoki ○ tugmasini bosing.
 - Muz tayyorlagich indikatorini miltillashdan to'xtaydi.

Suv filtrini almashtirish ogohlantiruvchi signalini qayta o'rnatish yoki e'tiborsiz qoldirish

Foydalanuvchini suv filtrini almashtirish vaqti kelganligi haqida ogohlantirish uchun suv filtrini almashtirish tasvirchasi (🔊) miltillaydi. Suv filtrini darhol almashtirishingiz va suv filtrini almashtirish haqidagi ogohlantiruvchi signalni qayta o'rnatishingiz yoki filtrni keyinroq almashtirishni xohlaganingizda ogohlantiruvchi signalni e'tiborsiz qoldirishingiz mumkin.

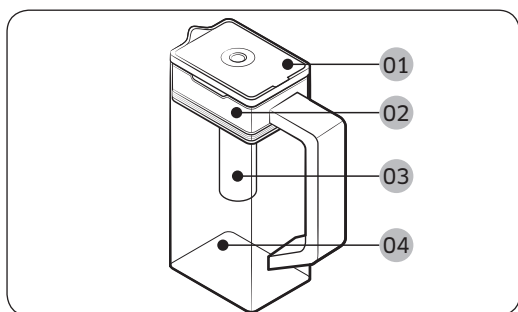
1. Displeyni uyg'otish uchun (<, ○ yoki >) istalgan tugmani bosing.
 - Ushbu odim ayrim modellarda ishlamasligi mumkin.
2. Suv filtri indikator miltillay boshlagunicha ○ tugmasini bosib turing.
3. **Reset (Qayta o'rnatish)** yoki **Later (Keyinroq)** ni tanlash uchun < yoki > tugmasini bosing.
 - Agar siz suv filtrini almashtirgan bo'lsangiz, suv filtrini almashtirish ogohlantiruvchi signalini qayta o'rnatish uchun < tugmasini bosing.
 - Agar siz suv filtrini keyinroq almashtirish va ogohlantiruvchi signalni e'tiborsiz qoldirishni xohlasangiz, > tugmasini bosing.
4. Tanlovingizni tasdiqlash uchun 5 soniya kuting yoki ○ tugmasini bosing.
 - Suv filtri indikator miltillashdan to'xtaydi.

Ishlatish amallari

Maxsus xususiyatlar

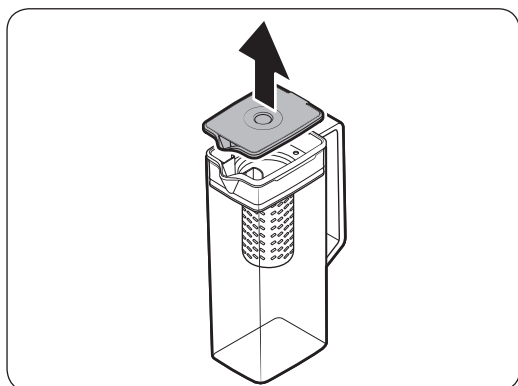
Suv ko'zasi (Avtomatik to'ldirish ko'zasi) (faqat tegishli modellar)

Sovuq, tozalangan suv doimo Avtomatik to'ldirish ko'zasi da mavjud bo'ladi. O'zingiz xohlagan turlicha damlangan suvdan rohatlanish uchun damlagichga choy yoki mevalar solishingiz mumkin.



- 01 Qopqoq
- 02 Damlagich ushlagichi
- 03 Damlagich
- 04 Korpus

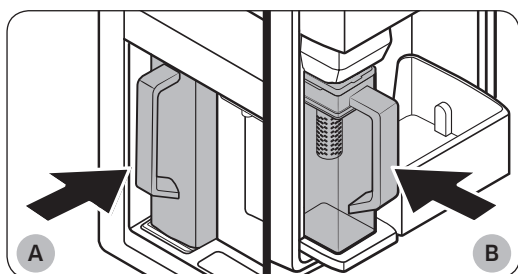
Suv ko'zasini to'ldirish uchun



1. Qopqoqning chuqurchali dastasidan ushlang va keyin qopqoqni ochish uchun tepaga torting.
2. O'z ta'bingizga ko'ra damlagichga choy barglari yoki meva soling.

IZOH

Agar siz damlangan suvni uning dastlabki konsentratsiyasida saqlamoqchi bo'lsangiz, Avtomatik to'ldirish ko'zasi funksiyasini o'chirib qo'ying.

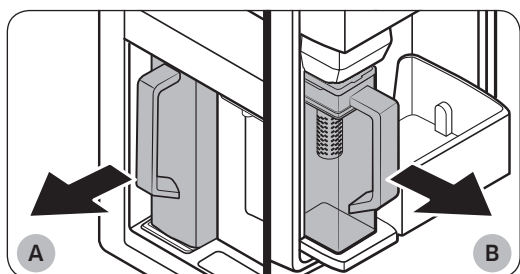


- A. A turidagi modellar
- B. B turidagi modellar

3. Avtomatik to'ldirish ko'zasi funksiyasini boshqaruv panelida yoqing. Ichimliklar markazi eshigi (A tur) yoki sovutgichning chap eshigini (B tur) oching va keyin suv ko'zasini ushlagichga joylashtiring. Uni rasmda ko'rsatilgani kabi to'g'ri bosing.
4. Eshikni yoping. Suv ko'zasi qisqa vaqtdan keyin sovutilgan suv to'ldira boshlaydi.

⚠️ DIQQAT

Suv ko'zasining suv ko'zasi ushlagichiga mos kelishiga ishonch hosil qiling.

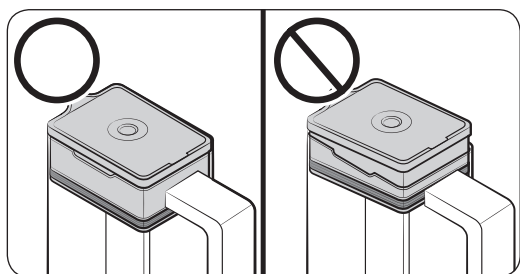
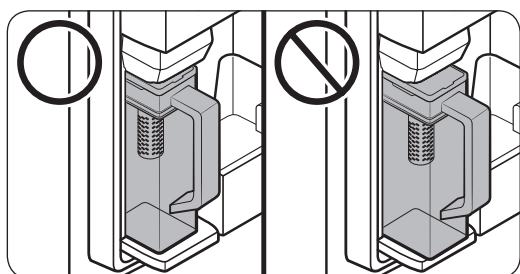


A. A turidagi modellar

B. B turidagi modellar

⚠️ DIQQAT

- Biz meva qo'shib damlangan suvni 24 soat ichida iste'mol qilishni tavsiya qilamiz. Shundan keyin damlangan suv vaqt o'tishi bilan buzilishi mumkin.
- Damlangan suvni iste'mol qilib bo'lganingizdan keyin suv ko'zasini tozalab qo'yishingiz kerak. Suv ko'zasidan uzoq vaqt foydalanmaganingizda ham uni tozalab qo'ying.

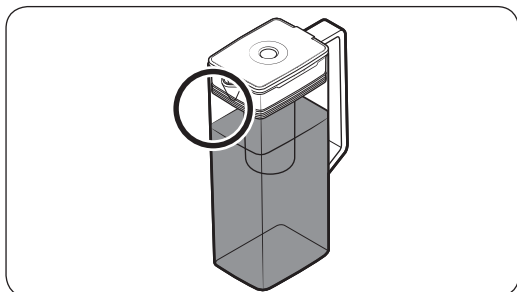


5. Choy ichish uchun Ichimliklar markazi eshigi (A tur) yoki sovutgichning chap eshigini (B tur) oching va keyin suv ko'zasini ajratib oling. Uni tashqariga tek holda torting.

- Suv ko'zasining ag'darilib ketishi yoki undan suv oqib ketishining oldini olish uchun suv ko'zasining suv ko'zasi ushlagichiga mos kelishiga ishonch hosil qiling.

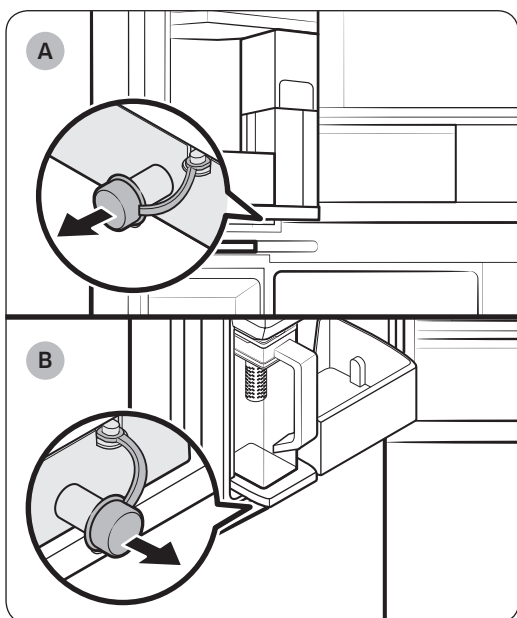
- Suv ko'zasining toshib ketishi yoki undan suv oqib ketishining oldini olish uchun damlagich ushlagichining to'g'ri kiritilganligiga ishonch hosil qiling.

Ishlatish amallari



IZOH

- Agar suv ko'zasining old tomoni (maxsus belgilangan soha) haddan tashqari nam bo'lsa, suv ko'zasi to'liq to'lmasligi mumkin. Namlikni yo'qoting va keyin qayta urining.
- Agar suv ko'zasi ma'lum vaqtdan keyin to'lmasa, Avtomatik to'ldirish ko'zasi funksiyasi suv ko'zasiga suv yetkazib berishni to'xtatadi. Bu hol yuz bersa, suv liniyasining to'g'ri ulanganligiga ishonch hosil qiling. Suv ko'zasini chiqarib oling va qayta soling va keyin qayta urining.



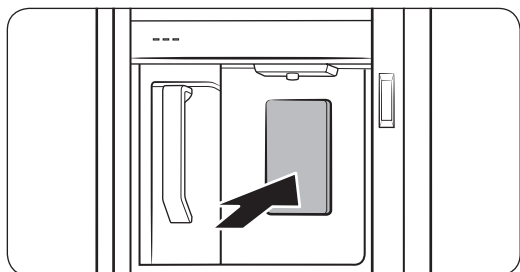
A. A turidagi modellar

B. B turidagi modellar

IZOH

- Agar suv ko'zasi toshib yoki oqib ketsa, suv ko'zasi atrofini arting.
- Rezina qopqoq ochilsa, suv topchilaydi.
- Oqib ketish yuz bergan hollarda boshqaruv panelida ogohlantiruvchi xabar ko'rsatiladi. Oqib ketgan hollarda oqib ketgan suv qurishi uchun rezina qopqoqni oching. Quritgandan keyin ogohlantiruvchi xabar ko'rsatilmasa, tizimda nosozlik mavjud bo'lishi mumkin. Mahalliy Samsung servis markaziga murojaat qiling.

Suv uzatgichi (dispenser) (faqat tegishli modellarda)



Sovurilgan suv olish uchun Ichimliklar markazini oching va dispenser richagini bosing.

IZOH

- Dispenser dastagini 1 daqiqacha bosib tursangiz, quyishdan to'xtaydi. Ko'proq suv olish uchun dastakni qo'yib yuborib, yana bosing.
- Muz sochilib ketishi oldini olish uchun stakan uzatgichga to'g'rilanganiga ishonch hosil qiling.
- Agar siz suv dispenseridan 2-3 kun davomida foydalanmasangiz, suvda g'alati hid yoki ta'm bo'lishi mumkin. Bu tizimdagi xatolik emas. Birinchi 1-2 stakan suvni to'kib tashlang.

Suvning loyqalanishi

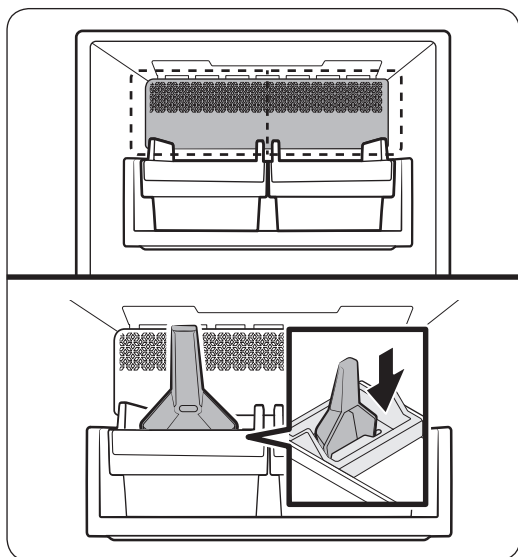
Sovutgichga beriladigan suv ishqor o'zakli filtr orqali o'tadi. Bu filtrlash jarayoni davomida suvning bosimi ortadi va suv kislorod va azot bilan to'yingan bo'ladi. Bu suvning taqsimlash vaqtida qisqa vaqtga tumansimon yoki bulutsimon bo'lib ko'rinishiga olib keladi. Bu oddiy holat hisoblanadi va bir necha soniyadan keyin suv yana tiniq holatga qaytadi.

Ishlatish amallari

Avtomatik muz tayyorlagich (faqat qo'llaniladigan modellarda)

Sovutgich avtomatik tarzda muz chiqaruvchi ichki qurilgan muz tayyorlagichga ega.

- Modelga bog'liq ravishda umumiy dizayni va/yoki aksessuarlari farq qilishi mumkin.



- Bu mahsulot ikki turdagi muz tayyorlagichga ega.

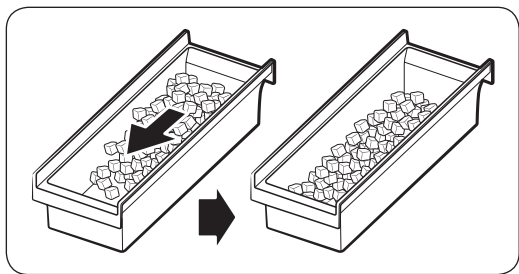
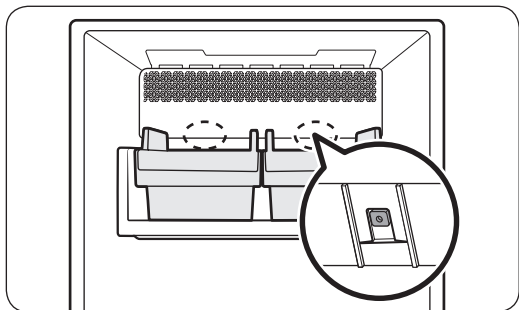
Muz tayyorlash

Muzlatgichni o'rnatib, elektrga ulagach, tegishli tarzda muz tayyorlash va muz chelagini to'la tutish uchun quyidagilarni bajaring.

Birinchi marta foydalanilganda

- Muz tayyorlagich 1-2 kun muz hosil qilishini kuting.
- Suv yetkazish tizimidagi bo'lishi mumkin bo'lgan iflos narsalarni chiqarib tashlash uchun birinchi 1-2 chelakcha muzni tashlab yuboring.

Tashxis



- Modelga bog'liq ravishda umumiy dizayni va/yoki aksessuarlari farq qilishi mumkin.
- Agar muz chiqarilmasa, muz tayyorlagichning tag qismida joylashgan **Test (Tekshirish)** tugmasidan foydalanib avval muz tayyorlagich holatini tekshiring.
- Muz tayyorlagich orqa tomonidagi **Test (Tekshirish)** tugmasini bosing. Tugmani bosganingizda jarang (ding-dong) tovushi eshitiladi. Muz tayyorlagich to'g'ri ishlayotgan bo'lsa, yana bitta jarang tovushi eshitiladi.
- Lotokning bitta tomonida muzning to'planishi oddiy hol hisoblanadi. Ko'proq muz saqlash uchun muzni lotokda bir tekis joylashtiring.

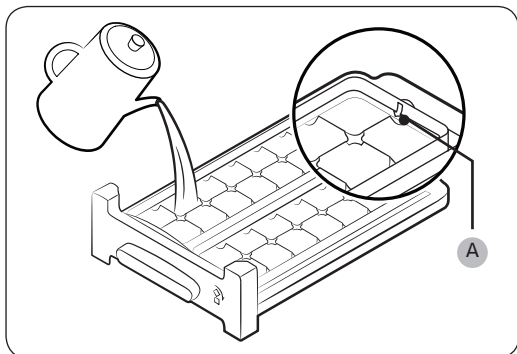
⚠️ DIQQAT

- Suv liniyasini uzilgan holda qoldirish suv klapanining vaqt o'tishi bilan vishillagan tovush chiqarilishiga olib kelishi mumkin. Agar bu holat yuz bergan bo'lsa, muz tayyotlash funksiyasini (Kub shaklidagi muz/Muz bo'laklari) albatta o'chiring.
- Agar muz tayyorlash jiringlash tovushi qayta-qayta chalinsa, suv quvurlarini o'rnatuvchi santexnikka yoki mahalliy Samsung servis markaziga murojaat qiling.
- Muz chelagiga oziq-ovqat mahsulotlarini joylashtirmang. Muzlatilgan oziq-ovqat mahsulotlari ayniqsa eshik ochikganida yoki yopilganida muz tayyorlagichni shikastlashi mumkin.
- Tok o'chib-yonadigan bo'lsa, tizimning noto'g'ri ishlashi oqibatida muz chelagida erigan va yopishib qolgan muzlar bo'lishi mumkin, bu esa muz tayyorlagichning to'g'ri ishlashiga halaqit berishi mumkin. Buning oldini olish uchun muzlatgichni ishlatishdan oldin muz chelagini bo'shating.
- Muz tayyorlagichga barmoqlaringizni yoki boshqa buyumlarni tiqmang. Bu jarohat olish yoki mulkka zarar yetishiga olib kelishi mumkin.
- Sublimatsiya tufayli muzxonada uzoq vaqtdan beri saqlanayotgan muz kichiklashadi va keyin katta muz bo'laklarini hosil qiladi. Shuning uchun muzdan foydalanishingizdan avval uzoq vaqt o'tsa, quyida tarzda muz tayyorlagichni o'chirib qo'ying.

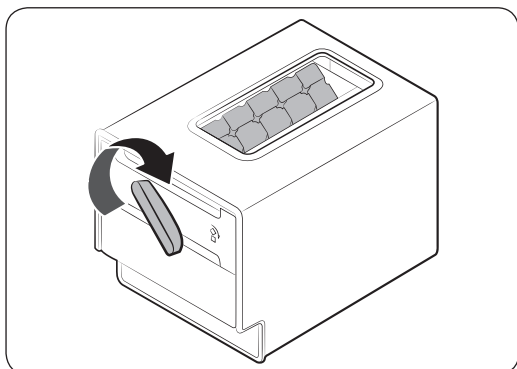
Ishlatish amallari

- Faqat jihoz bilan birga berilgan yangi shlanglar to'plamidan foydalaning. Eski shlanglar to'plamidan foydalanmang.

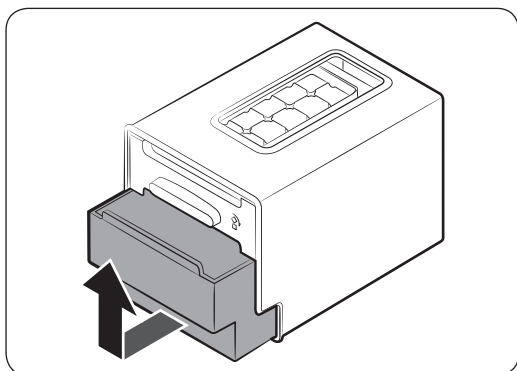
Muz tayyorlagichning buragichi (faqat qo'llaniladigan modellarda)



1. Muzxona eshikchasini oching va muz shakl idishini surib oching.
2. Uni ichki orqa tarafida belgilangan **maksimum darajagacha (A)** suv bilan to'ldiring.
3. Idishni orqasiga surib joyiga joylashtiring.



4. Suv muz kubchalarini hosil qilgan holda muzlaganida muz kubchalarini muz qutisiga bo'shatish uchun muz lotogi dastasini soat strelkasi yo'nalishida burang. Buni barcha muz kubchalari muz qutisiga bo'shatilgunicha takrorlang.



5. Muz qutisini chiqarib olish uchun uni astalik bilan tepaga ko'taring va tortib chiqaring.

⚠️ **DIQQAT**

- Muz qutisidan maxsus tarzda muz tayyorlash uchun foydalanmang. Quti sinishi mumkin.
- Muz qutisining muz bo'laklarini hosil qilish idishi ostida ekanligiga ishonch hosil qiling.

-
- Muz qutisining tag qismida suvni chiqarish teshigi mavjud.
 - Qutidagi atrofdagi haroratlarda muz saqlamang. Muz eriydi va chiqib ketadi.
 - Elektr ta'minotida uzilish bo'lgan hollarda muz suv bo'lib eriydi va chiqib ketadi. Elektr ta'minoti tiklanganidan keyin muz yana muzlashi va quti sinishi mumkin. Qutiga shikast yetishining oldini olish uchun elektr ta'minoti o'chganidan keyin qutini chiqarib oling va bo'shating.
 - Faqat ichimlik suvidan quyding.

 **IZOH**

- Muzni hosil qilish vaqti o'rnatilgan haroratga bog'liq.

Xizmat ko'rsatish

Muomala qilish va qarov

Muz chelagi (faqat tegishli modellarda)

Agar uzoq vaqt davomida muz chiqarmasangiz, chelak ichida muzlar bir-biriga yopishib qolishi mumkin. Bu holda muz chelagini chiqarib olib, bo'shating.

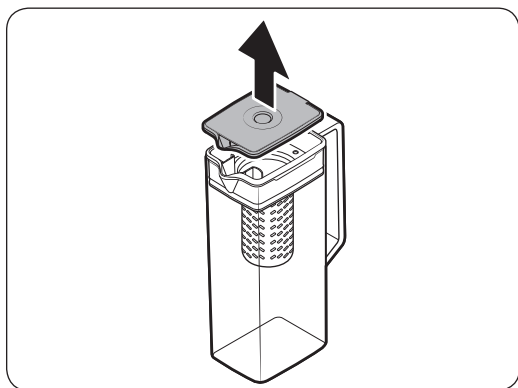
⚠️ DIQQAT

- Jarohat olmaslik uchun polga to'kilgan muz yoki suvni tozalab oling.
- Noxush hodisa yoki jarohatning oldini olish uchun bolalar suv dispenseri yoki muz tayyorlagich bilan o'ynashiga yo'l qo'ymang.
- Faqat birga berilgan muz chelagidan foydalaning. Uchinchi tomonlarning muz chelaklari tizim nosozligiga olib kelishi mumkin.

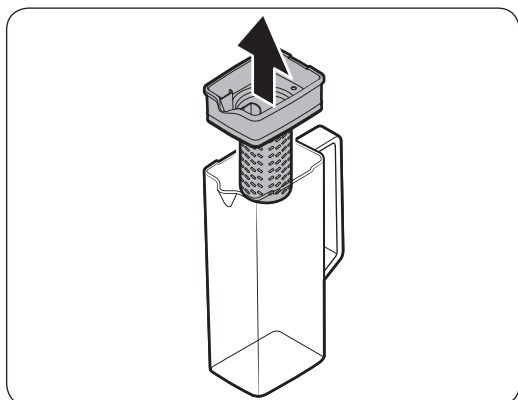
📖 IZOH

- Muz hosil qilish uchun talab qilinuvchi suv bosimi 206–861 kPa.
- Muz tayyorlash jarayoni davomida muz tayyorlagichdan shovqin chiqishi oddiy hol hisoblanadi.

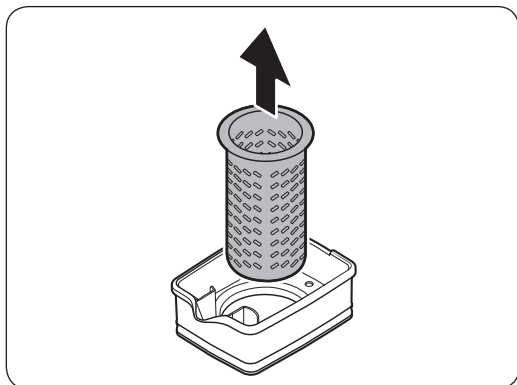
Avtomatik to'ldirish ko'zasi (faqat tegishli modellarda)



1. Qopqoqning chuqurchali dastasidan ushlang va keyin qopqoqni chiqarib olish uchun tepaga torting.



2. Damlagich ushlagichining ikkala tomonidan ushlang va keyin chiqarib olish uchun ko'taring.



3. Damlagichni biroz qiyshaytirilgan holda uni germetik yopilgan og'zidan tortib chiqaring.
4. Damlagichni neytral yuvish vositalari va oqim suv bilan tozalang. Chaying va yaxshilab quring.
5. Avtomatik to'ldirish ko'zasini qismlarga ajratishga teskari tartibda qayta yig'ing.

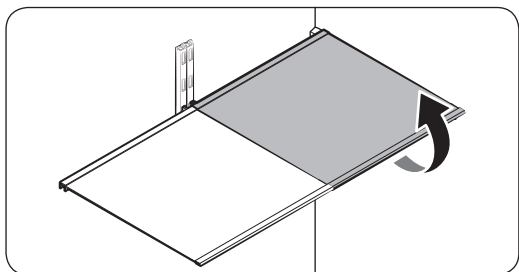
⚠️ DIQQAT

Suv ko'zasi va qopqoq mikroto'lqinlarga dosh bermaydi va issiqda erishi va shakli buzilishi mumkin (jumladan issiq suv). Zarur bo'lgan hollarda sovuq yoki iliq suvda qo'lda yuving.

Xizmat ko'rsatish

Sovutgich tokchalari

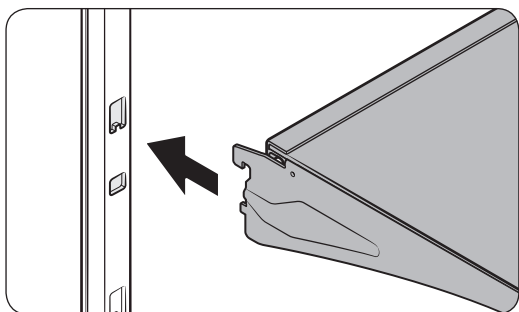
Modelga bog'liq ravishda tokchalarning ko'rinishi farq qiladi.



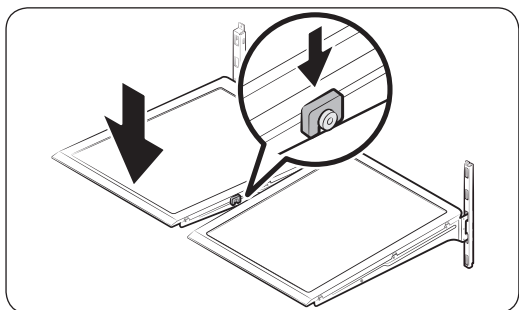
- Javonni chiqarib olish uchun tegishli eshikni lang oching. Tokchani old tomonidan ushlang va keyin sekin ko'taring va tortib chiqaring.

IZOH

Tokchani chiqarib olganda yoki qayta o'rnatganda tokchani to'liq ko'tarmang. Sovutgich xonasining orqa devori shikastlanishi mumkin.



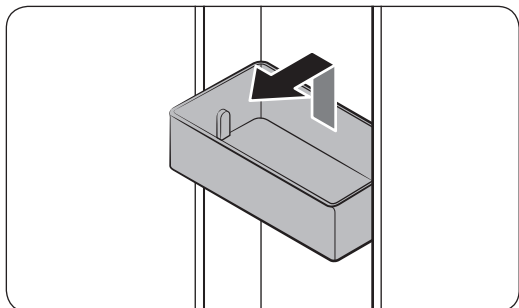
- Qayta o'rnatish uchun tokchani shunday burchak ostida ushlab turingki, old tomoni orqasidan balandroq bo'lsin a keyin yuqoridagi ilgakni yuqori tokcha chuqurchasiga kiriting. Keyin tokchani pasaytiring va pastdagi tokcha ilgagini pastdagi tokcha chuqurchasiga kirgizing.



DIQQAT

- Toblangan shisha tokchalar og'ir. Ularni chiqarib olishda ehtiyot bo'ling.
- Javon to'g'ri kiritilishi kerak. Oyog'ini osmondan qilib kiritmang.
- Shisha idishlar shisha javon yuzasini tirnashi mumkin.

Eshik savatlari



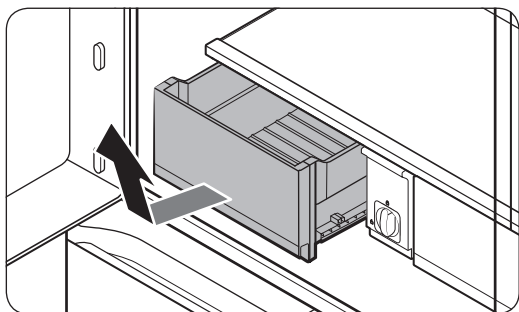
- **Eshik savatini** olish uchun savatning old tomonini ushlang va keyin uni ohista ko'tarib chiqaring.
- Qayta joylashtirish uchun **eshik savatini** savat orqa tomonining devor qarshisida ekanligiga ishonch hosil qilgan holda uning yakuniy joyidan biroq yuqoriroqqa joylashiring. **Eshik savatini** ikkala qo'lingiz bilan ushlang va keyin u mahkam joylashishi uchun uni pastga bosing.

⚠ **DIQQAT**

- Oziq-ovqat mahsulotlari bilan to'ldirilgan savatchi chiqarib olmang. Avval savatni bo'shating.
- Agar savatning tubida yiqilib ketishi mumkin bo'lgan katta butilkalar bo'lsa, eshikni ochganda ehtiyot bo'ling.
- Bolalarga savatlarni o'ynashlarida ruxsat bermang. Savatning o'tkir burchaklari jarohat yetkazishi mumkin.

Muzlatgich tortmalari

Meva-sabzavotlar bo'lmasi/Moslashuvchan meva-sabzavotlar bo'lmasi tortmalari (faqat tegishli modellarda)



Tortmani oldi tarafidan ohista ko'tarib, surib chiqaring.

- Tortmani chiqarib olishdan avval eshik savatchalarini chiqarib olishni tavsiya qilamiz. Bu eshik savatchalariga zarar yetkazishning oldini olish uchundir.
- Qayta o'rnatish uchun tortmani rama relslariga kiriting va keyin ichkariga suring.

Xizmat ko'rsatish

Tozalash

Ichi va tashqarisi

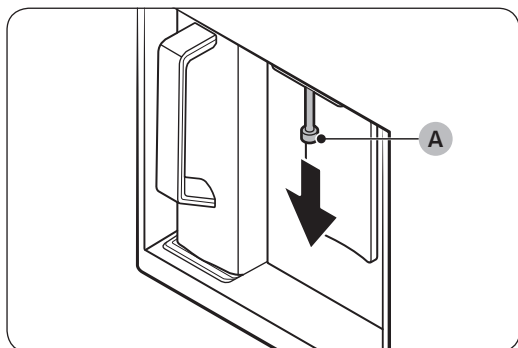
⚠ OGOHLANTIRISH

- Muzlatgichni tozalash uchun benzin, erituvchi, maishiy/mashina yuvish vositasi yoki Clorox™ vositasidan foydalanmang. Ular muzlatgich yuzasini shikastlashi va yong'inga olib kelishi mumkin.
- Muzlatgich ustiga suv sepmang. Bu elektr zarbasiga olib kelishi mumkin.

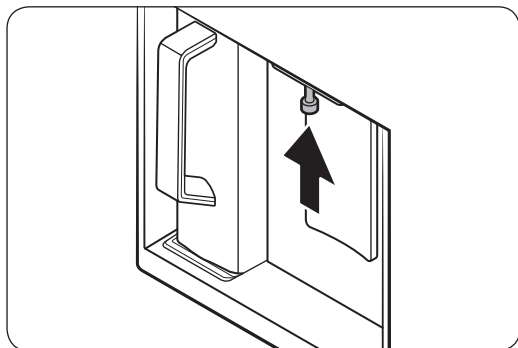
Simlar, mahkamlanadigan qismlar yoki kontakt nuqtalaridan chang yoki suv kabi begona narsalarni tozalash uchun doimo quruq matodan foydalaning.

1. Elektr shnurini rozetkadan sug'uring.
2. Muzlatgichning ichki va tashqi qismini artish uchun namlangan tuksiz mato yoki qog'ozli sochiqdan foydalaning.
3. Tozalab bo'lgandan so'ng, quruq mato yoki qog'oz sochiqdan foydalaning.
4. Elektr shnurini tiqing.

Dispenser soati (faqat tegishli modellarda)



1. Dispenser soatining (A) uchidan ushlang.
2. Dispenser soatini (A) chap tomonga buragan holda uni dispenserdan chiqarib olish uchun uni pastga torting.



3. Dispenser soatini yaxshilab tozalang va keyin uni qaytadan yig'ing.

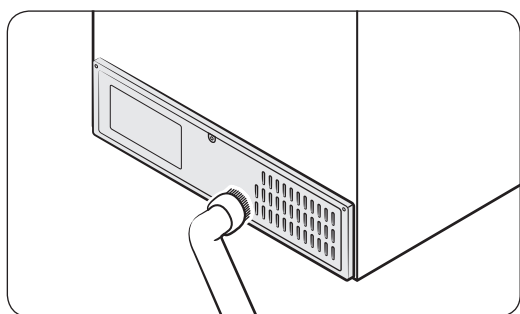
⚠ DIQQAT

- U asl joyiga qayta kirishi uchun dispenser soatini to'liq kiriting.
- Dispenser soatini tozalash uchun dag'al matoga ega bo'lgan qirgichdan foydalanmang.

Rezina qistirmalar

Agar birorta eshikning rezina qistirmasi ifloslansa, eshik to'g'ri yopilmasdan, sovutgichning ishlashi va unumdorligini kamaytirishi mumkin. Rezina qistirmalarni tozalash uchun yumshoq yuvish vositasi bilan nam latta ishlating. Keyin latta bilan yaxshilab quriting.

Orqa panel



Orqa panelning shnurlari va ochiq joylarini toza saqlash uchun panelni yilda bir-ikki marta changyutkich bilan tozalang.

⚠️ DIQQAT

Orqa panel qopqog'ini chiqarib olmang. Elektr toki urishi yuz berishi mumkin.

Qismlarni almashtirish

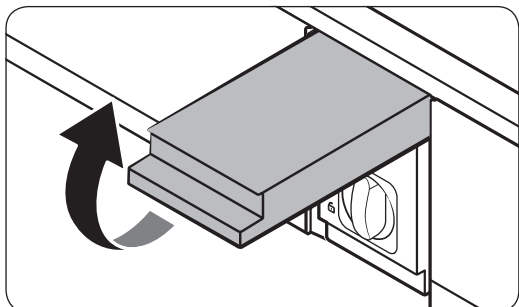
Suv filtri (faqat tegishli modellarda)

⚠️ OGOHLANTIRISH

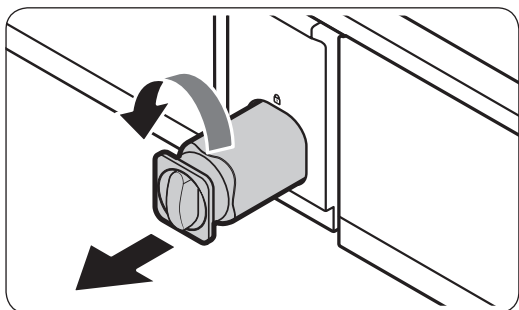
- O'zinikidan boshqa suv filtrlarini ishlatmang. Faqat Samsung ishlab chiqargan yoki tasdiqlagan filtrlarni ishlating.
- Tasdiqlanmagan filtrlar suvni sizdirib, tok urishi natijasida muzlatgichga zarar yetkazishi mumkin. Boshqa filtrlarni ishlatishdan kelib chiqadigan har qanday zarar uchun Samsung javobgar bo'lmaydi.

Foydalanuvchini suv filtrini almashtirish vaqti kelganligi haqida xabardor uchun suv filtrini almashtirish tasvirchasi (☞) miltillaydi. Filtrni almashtirishdan avval suv ta'minot liniyasining o'chirib qo'yilganligiga ishonch hosil qiling.

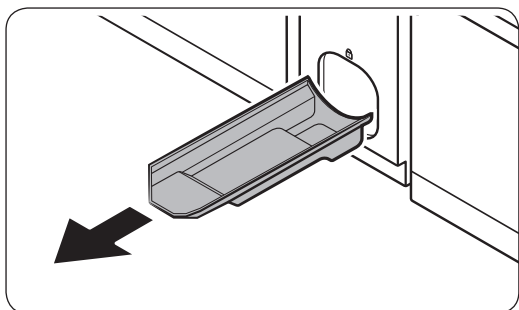
Xizmat ko'rsatish



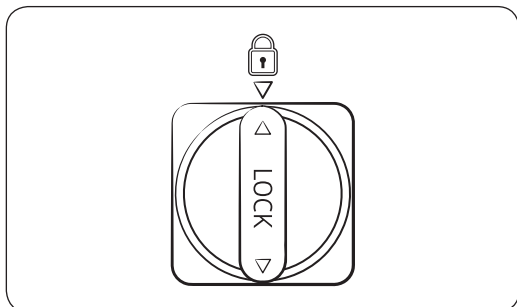
1. Suv ta'minot liniyasini o'chiring.
2. Filtr kartriji qoplamasini oching.



3. Filtr kartrijining murvatini soatga teskari yo'nalishda 90 darajaga ($\frac{1}{4}$ marta burash) burang. Filtr kartriji blokdan chiqadi.



4. Kartrijni chiqarib olish uchun torting.
 - Agar suv filtri kuchli darajada kirlangan bo'lsa, kartrijni chiqarib olish oson bo'lmasligi mumkin. Agar bu holat yuz bersa, kartrijni chiqarib olish uchun kuch ishlatning.
 - Filtr teshigidan suv oqib ketishlarning oldini olish uchun kartrijni chiqarib olishda uni tik holda torting.
5. Yangi filtr kartrijini soling. Faqat Samsung ishlab chiqargan yoki tasdiqlagan filtrlarni ishlatning.



6. Kartrij murvatini soat yo'nalishida burab, joyiga mahkamlang.
7. Filtr kartriji qoplamasini yoping.
8. Suv filtrini almashtirish ogohlantiruvchi signalini qayta o'rnatng. (Batafsil ko'rsatmalar olish uchun 53 sahifasidagi "Suv filtrini almashtirish ogohlantiruvchi signalini qayta o'rnatish yoki e'tiborsiz qoldirish" bo'limiga qarang.)

IZOH

- Yangi o'rnatilgan filtr tufayli suv dispenseridan suv otilib chiqishi mumkin. Chunki vodoprovodga havo kirgan bo'ladi.
- Almashtirish jarayoni suv dispenseridan qisqa vaqtga suv tomchilanishiga olib kelishi mumkin. Agar suv topchilasa, shunchaki polga tomgan suvni quruq sochiq bilan artib tashlang.

Xizmat ko'rsatish

Teskari osmosli suvni filtrlash tizimi

Teskari osmosli suvni filtrlash tizimiga keladigan suv bosimi 206 kPa bilan 861 kPa orasida bo'lishi lozim.

Teskari osmosli suvni filtrlash tizimidan muzlatgichning sovuq suv tizimiga ketadigan suv bosimi kamida 206 kPa bo'lishi lozim. Agar suv bosimi ushbu texnik xususiyatlardan past bo'lsa:

- Teskari osmosli tizimdagi cho'kindi filtri tiqilib qolgan bo'lishi mumkin. Zarur bo'lsa, filtrni almashtiring.
- Teskari osmosli tizimdagi suv idishini to'ldiring.
- Muzlatgichda suv filtri bor bo'lsa, uni teskari osmosli tizim bilan birgalikda ishlatilganida, u suv bosimini yanada pasaytirishi mumkin. Suv filtrini olib tashlang.

Ko'proq ma'lumot yoki xizmat ko'rsatish uchun litsenziyali santexnik mutaxassisga murojaat qiling.

Yangi filtrga buyurtma berish

Yangi suv filtrini sotib olish uchun mahalliy Samsung xizmat ko'rsatish markaziga murojaat qiling.

LED chiroqlar

Muzlatgich chiroqlarini almashtirish uchun mahalliy Samsung xizmat ko'rsatish markaziga murojaat qiling.

OGOHLANTIRISH

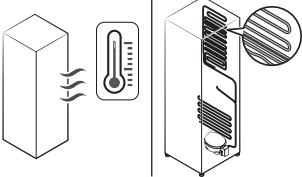
- Chiroqlarni foydalanuvchi almashtira olmaydi. Lampani o'zingiz almashtirishga urinmang. Tok urishi mumkin.

Nosozliklarni bartaraf qilish

Markazga qo'ng'iroq qilishdan oldin quyida keltirilgan masalalarni ko'rib chiqing. Normal holatdan tashqari har qanday chaqiruv uchun (Nosozlik yo'qligi) foydalanuvchidan to'lov olinadi.

Umumiy

Harorat

Alomat	Ehtimoliy sabablari	Yechim
Muzlatgich/muzxona ishlamayapti. Muzlatgich/muzxona harorati iliq.	<ul style="list-style-type: none"> Elektr shnuri to'g'ri tiqilmagan. 	<ul style="list-style-type: none"> Elektr shnurini to'g'ri tiqing.
	<ul style="list-style-type: none"> Harorat to'g'ri qo'yilmagan. 	<ul style="list-style-type: none"> Pastroq haroratga qo'ying.
	<ul style="list-style-type: none"> Muzlatgich issiqlik manbai yaqinida yoki quyosh tig'ida qolgan. 	<ul style="list-style-type: none"> Muzlatgichni quyosh nurlari yoki issiqlik manбайдan uzoqroqda tuting.
	<ul style="list-style-type: none"> Muzlatgich bilan atrofdagi devor yoki shkaflar orasida yetarli oraliq yo'q. 	<ul style="list-style-type: none"> Muzlatgich orqasi va yonlari bilan atrofdagi devor yoki shkaflar orasida kamida 5 sm oraliq qoldiring.
<ul style="list-style-type: none"> Muzlatgichga haddan tashqari ko'p mahsulot solingan. Muzlatgich tirqishlarini mahsulotlar to'sib qo'ygan. 	<ul style="list-style-type: none"> Muzlatgichni haddan ortiq yuklamang. Mahsulotlar havo tuynuklarini to'sib qo'ymas. 	
Muzlatgich/muzxona qattiq soviti yubormoqda.	<ul style="list-style-type: none"> Harorat to'g'ri qo'yilmagan. 	<ul style="list-style-type: none"> Balandroq haroratga qo'ying.
Ichki devori qizib ketdi.	<ul style="list-style-type: none"> Muzlatgichning ichki devorida issiqqa chidamli quvurlar joylashgan. 	<ul style="list-style-type: none"> Kondensat hosil bo'lishining oldini olish maqsadida, old burchaklarda issiqlikka bardosh beruvchi naychalar o'rnatilgan. Agar atrofdagi harorat oshsa, ushbu qurilma samarali ishlamasligi mumkin. Bu tizimdagi xatolik emas. 

Nosozliklarni bartaraf qilish

Noxush hid

Alomat	Ehtimoliy sabablari	Yechim
Muzlatgichda noxush hid bor.	• Buzilgan oziq-ovqat.	• Muzlatgichni tozalab, eski mahsulotlarni olib tashlang.
	• Kuchli hid chiqaradigan taomlar.	• Kuchli hid chiqaradigan taomlar yaxshilab o'ralgan bo'lsin.

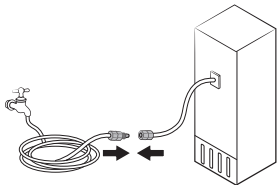
Qirov

Alomat	Ehtimoliy sabablari	Yechim
Tirqishlar atrofida qirov yig'ilgan.	• Tirqishlarni mahsulotlar to'sib qo'ygan.	• Muzlatgich tirqishlarini mahsulotlar to'sib qo'ymasin.
Ichki devorlarda qirov bor.	• Eshik to'g'ri yopilgan.	• Mahsulotlar eshikka tiqilib qolmasin. Eshik zichlagichini tozalang.

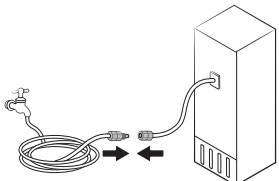
Kondensat

Alomat	Ehtimoliy sabablari	Yechim
Ichki devorlarda kondensat hosil bo'lmoqda.	• Eshik ochiq qolsa, muzlatgichga namlik kiradi.	• Namlikni ketkazing, eshigini uzoq vaqtga ochiq qoldirmang.
	• Tarkibida namlik yuqori bo'lgan taom.	• Taomlar yaxshilab o'ralgan bo'lsin.

Suv/muz (dispenserli modellarda)

Alomat	Ehtimoliy sabablari	Yechim
Suv oqimi odatdagidan kuchsizroq.	<ul style="list-style-type: none"> Suv bosimi juda past. 	<ul style="list-style-type: none"> Suv bosimi 206 kPa dan 861 kPa gacha orasida ekanligiga ishonch hosil qiling.
Muz tayyorlagichdan g'uvillagan ovoz chiqmoqda.	<ul style="list-style-type: none"> Muz tayyorlagich funksiyasi yoqilgan, ammo muzlatgichga vodoprovod ulanmagan. 	<ul style="list-style-type: none"> Muz tayyorlagichni o'chiring.
Muz tayyorlagich muz hosil qilmayapti.	<ul style="list-style-type: none"> Muz tayyorlagich endigina o'rnatilgan. 	<ul style="list-style-type: none"> Sovutgich muz hosil qilishi uchun 12 soat kutish kerak.
	<ul style="list-style-type: none"> Muzxona harorati juda yuqori. 	<ul style="list-style-type: none"> Atrofdagi harorat iliq bo'lganida muzxona haroratini -18°C yoki -20°C dan pastga o'rnatish.
	<ul style="list-style-type: none"> Muz tayyorlagich o'chiq. 	<ul style="list-style-type: none"> Muz tayyorlagichni yoqing.
Muz chiqmayapti.	<ul style="list-style-type: none"> Muz dispenserini uzoq vaqt (taxminan 3 hafta) ishlatilmasa, muz tiqilib qolishi mumkin. 	<ul style="list-style-type: none"> Muzlatgichdan uzoq vaqt foydalanmaydigan bo'lsangiz, muz chelagini bo'shatib, muz tayyorlagichni o'chirib qo'ying.
	<ul style="list-style-type: none"> Muz chelagi to'g'ri joylashmagan. 	<ul style="list-style-type: none"> Muz chelagini to'g'ri joylashtiring.
	<ul style="list-style-type: none"> Vodoprovod ulanmagan yoki jo'mrak ochilmagan. 	<ul style="list-style-type: none"> Vodoprovod to'g'ri o'rnatilganini tekshiring. Vodoprovod yopish kranining yopilganini tekshiring. 

Nosozliklarni bartaraf qilish

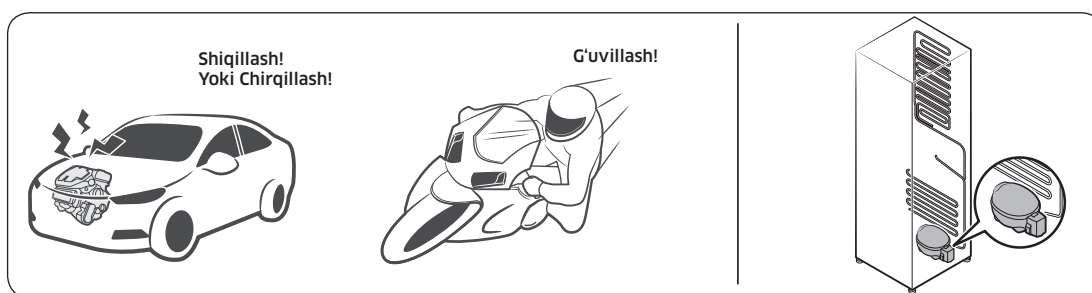
Alomat	Ehtimoliy sabablari	Yechim
Suv chiqmayapti.	<ul style="list-style-type: none">Vodoprovod ulanmagan yoki jo'mrak ochilmagan.	<ul style="list-style-type: none">Vodoprovod to'g'ri o'rnatilganini tekshiring. Vodoprovod yopish kranining yopilganini tekshiring. 
	<ul style="list-style-type: none">Boshqa firmaning suv filtri o'rnatilgan.	<ul style="list-style-type: none">Faqat Samsung ishlab chiqargan yoki tasdiqlagan filtrlarni ishlating.Tasdiqlanmagan filtrlar suvni sizdirib, muzlatgichga zarar yetkazishi mumkin.
	<ul style="list-style-type: none">Boshqaruv panelida "Replace water filter (Suv filtrini almashtiring)" xabari ko'rsatiladi.	<ul style="list-style-type: none">Suv filtrini almashtiring. Keyin suv filtrini almashtirish ogohlantiruvchi signalini qayta o'rnatish. (Batafsil ko'rsatmalar olish uchun 53 sahifasidagi "Suv filtrini almashtirish ogohlantiruvchi signalini qayta o'rnatish yoki e'tiborsiz qoldirish" bo'limiga qarang.)

Muzlatgichdan g'ayrioddiy shovqin chiqmoqdam?

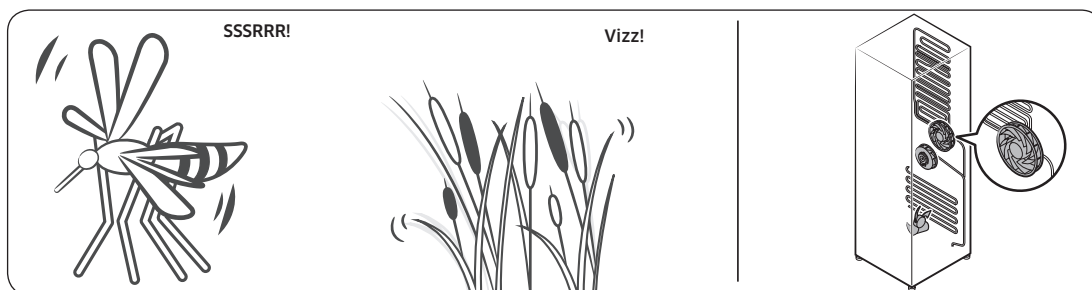
Markazga qo'ng'iroq qilishdan oldin quyida keltirilgan masalalarni ko'rib chiqing. Oddiy shovqinga bog'liq chaqiruvlar uchun foydalanuvchidan to'lov undiriladi.

Bu tovushlar normal holatdir.

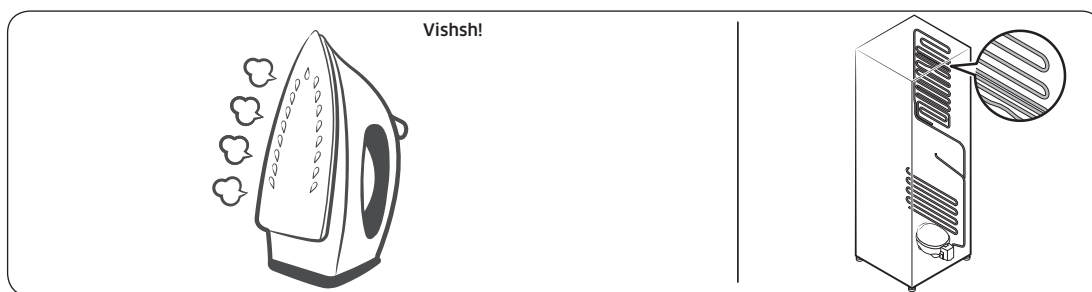
- Amalni boshlash yoki tugatishda muzlatgich avtomobil o't olayotganiga o'xshash shovqin chiqarishi mumkin. Amal bajarilayotgan paytda tovushlar pasayadi.



- Ventilyator ishlayotganida shunday tovushlar chiqishi mumkin. Muzlatgich belgilangan haroratga yetgach, ventilyator tovushi chiqmaydi.

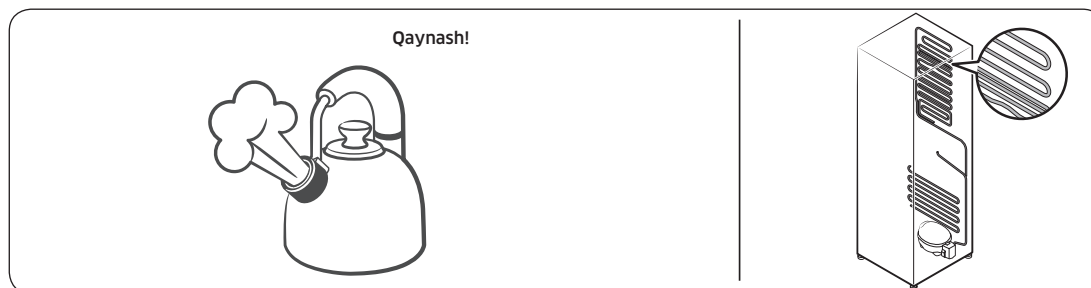


- Muzdan tushirish sikli davomida isitgichga suv tomchilashi mumkin, natijada jzillash eshitiladi.

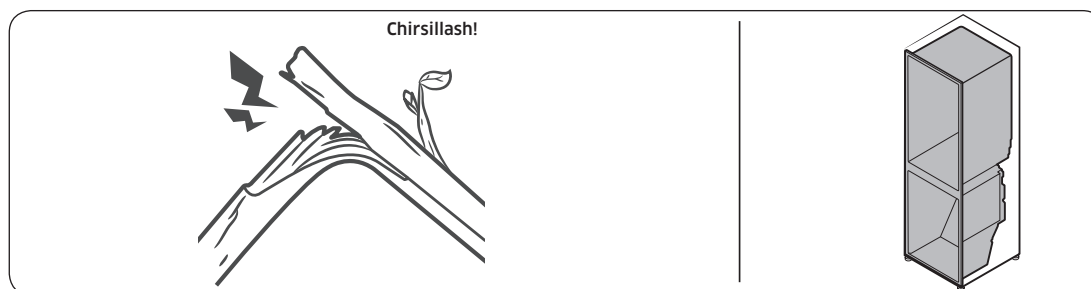


Nosozliklarni bartaraf qilish


- Muzlatgich sovitish yoki muzlatishi davomida sovitish moddasi quvurlardan o'tadi, natijada qaynash tovushi eshitaladi.



- Muzlatgich harorati oshishi yoki kamayishi mobaynida plastik qismlar qisqaradi yoki kengayadi, natijada tiqillagan tovush eshitaladi. Bunday shovqinlar muzdan tushirish sikli davomida yoki elektron qismlar ishlayotgan paytda chiqadi.



- Muz tayyorlagichli modellarda: Muz tayyorlagichni to'ldirish uchun suv klapani ochilsa, g'uvillash tovushi eshitalishi mumkin.
- Muzlatgich eshigini ochish yoki yopishda bosim o'zgarishi tufayli hushtak ovozi eshitalishi mumkin.

Ishlab chiqaruvchi	Samsung
Model	RF59A70T0** * Yulduzcha(lar) variantlarni bildirib, (0-9) yoki (A-Z) orasida bo'ladi
Energiya samaradorligi tasnifi	A+
Elektron qurilma quvvat koeffitsienti	-
Energiya sarfi, kW/yillik	450
Barra mahsulotlarni saqlash uchun umumiy sig'im [L]	389
Muzlatilgan mahsulotlarni saqlash uchun umumiy sig'im [L]	204
Eng sovuq ajratish bo'limini belgilash simvoli	
Tovush balandligining moslashtirilgan darajasi, dBA	38

Faqat o'zbek uchun

Eslatma

Eslatma

Butun dunyo bo'ylab SAMSUNG bilan bog'laning

Agar Samsung mahsulotlari to'g'risida savol yoki fikrlaringiz bo'lsa, SAMSUNG kompaniyasining xaridorlarga xizmat ko'rsatish markaziga murojaat qiling.

Mamlakat	Aloqa markazi	Veb-sayt
RUSSIA	8-800-555-55-55	www.samsung.com/ru/support
UKRAINE	0-800-502-000	www.samsung.com/ua/support (Ukrainian)
KAZAKHSTAN	8-10-800-500-55-500 (GSM: 7799)	www.samsung.com/kz_ru/support
UZBEKISTAN	00-800-500-55-500 (GSM: 7799)	www.samsung.com/support
BELARUS	810-800-500-55-500	www.samsung.com/support
GEORGIA	0-800-555-555	www.samsung.com/support
ARMENIA	0-800-05-555	www.samsung.com/support
AZERBAIJAN	0-88-555-55-55	www.samsung.com/support
KYRGYZSTAN	8-10-800-500-55-500 (GSM: 7799)	www.samsung.com/support
TAJIKISTAN	8-10-800-500-55-500 (GSM: 8888)	www.samsung.com/support
MONGOLIA	1800-25-55	www.samsung.com/support
MOLDOVA	+373-22-667-400	www.samsung.com/support



DA68-04278F-00

A black and white photograph of water splashing, creating numerous bubbles and droplets. The water is captured in motion, with some droplets in sharp focus while others are blurred, creating a sense of dynamic energy. The background is a mix of light and dark tones, highlighting the texture of the water.

Тоңазытқыш

Пайдаланушы нұсқаулығы



Жеке тұратын құрылғы

SAMSUNG

Мазмұны

Қауіпсіздік туралы ақпарат	3
Қауіпсіздік нұсқаулары туралы не білуіңіз керек?	3
Қауіпсіздікке қатысты маңызды белгілер және сақтық шаралары:	5
Қауіпсіздікті сақтауға қатысты маңызды шаралар	6
Тасымалдау және орнатуға қатысты қатаң ескертулер	9
Орнатуға қатысты қатаң ескертулер	10
Орнатуға қатысты ескертулер	13
Пайдалануға қатысты қатаң ескертулер	13
Пайдалану кезіндегі сақтық шаралар	18
Тазарту кезіндегі сақтық шаралары	20
Құрылғыны қоқысқа тастауға қатысты қатаң ескертулер	22
Құрылғыны дұрыс пайдалануға арналған қосымша кеңес	23
WEEE туралы нұсқаулар	24
Орнату	25
Тоңазытқышқа жалпы шолу	26
Орнату қадамдары	30
Іске пайдалану	49
Басқару панелі	49
Қажетті температураны немесе функцияны орнату	51
AutoFill құмырасын қосу немесе сөндіру	52
Мұз жасағышты іске қосу немесе өшіру	52
Су сүзгісін бастапқы қалпына келтіру немесе ескерту сигналын өшіру	53
Арнайы функциялар	54
Күтім көрсету	61
Қолдану және күтіп ұстау	61
Тазалау	65
Ауыстыру	66
Ақаулықты түзету	69
Жалпылама ақпарат	69
Тоңазытқыштан тосын дыбыс естіле ме?	73

Қауіпсіздік туралы ақпарат

	Символ Кедендік одақтың 005/2011 техникалық регламентіне сәйкес қолданылады және осы өнімнің қаптамасын екінші рет пайдалануға арналмағанын және жоюға жататынын көрсетеді. Осы өнімнің қаптамасын азық-түлік өнімдерін сақтау үшін пайдалануға тыйым салынады.
	Символ қаптаманы жою мүмкіндігін көрсетеді. Символ сандық код және/немесе әріп белгілері түріндегі қаптама материалының белгісімен толықтырылуы мүмкін.

Жаңа Samsung тоңазытқышыңызды пайдалану алдында, жаңа құрылғыңыз қауіпсіз және тиімді түрде ұсынатын мүмкіндіктер мен функцияларды пайдалану жолдарын білетініңізге көз жеткізу үшін осы нұсқаулықты мұқият оқып шығыңыз.

Қауіпсіздік нұсқаулары туралы не білуіңіз керек?

- Бұл пайдаланушы нұсқаулығында көрсетілген "Ескертулер" мен "Қауіпсіздік нұсқауларында", орын алуы ықтимал жағдайлар мен оқиғалардың барлығы бірдей қамтылмаған. Құрылғыны абайлап сақтықпен орнатуға, күтім көрсетуге, іске қосуға өзіңіз міндеттісіз.
- Себебі төменде көрсетілген іске пайдалану нұсқаулары әр түрлі құрылғыларға арналғандықтан, тоңазытқышыңыздың техникалық сипаттамасы, осы нұсқаулықта көрсетілген құрылғылардан сәл өзгеше болуы және ескерту белгілерінің барлығы бірдей сізге қатысты болмауы мүмкін. Толғандырып жүрген мәселе немесе сұрағыңыз болса, жақын орналасқан жергілікті қызмет көрсету орталығына хабарласыңыз немесе www.samsung.com веб-сайтынан ақпарат немесе көмек алыңыз.
- Салқындатқыш ретінде R-600a немесе R-134a пайдаланылған. Тоңазытқышта қандай салқындатқыш сұйық қолданылғанын, құрылғының артындағы компрессордың жапсырмасынан немесе құрылғының ішіндегі техникалық ақпарат тақтайшасынан қараңыз. Құрылғыда тұтанғыш газ (R-600a салқындатқышы) қолданылса, құрылғыны дұрыс тастау үшін жергілікті уәкілетті мекемеге хабарласыңыз.



Қауіпсіздік туралы ақпарат

- Салқындатқыш сұйық аққан жағдайда газ бен ауа аралас тұтанғыш қоспа пайда болмас үшін, құрылғы тұратын бөлменің кеңдігі, салқындатқыш сұйықтың мөлшеріне байланысты анықталады.
- Қандай да бір жері бүлінген құрылғыны ешқашан іске қоспаңыз. Егер күмәндансаңыз, дилерге хабарласып кеңес алыңыз. Бөлменің көлемі құрылғының ішіндегі R-600a тоңазытқыш сұйықтығының әр 8г үшін 1 м³ болуы керек.
Құрылғыңыздағы тоңазытқыш сұйықтың мөлшері, құрылғының ішіндегі техникалық параметр тақтайшасында көрсетілген.
- Тоңазытқыш сұйық түтіктерден атқыласа, тұтануы немесе көзге зақым келтіруі мүмкін. Тоңазытқыш сұйық түтіктен аққан кезде құрылғының қасында ашық оттың болмауын қамтамасыз етіп, тұтанғыш заттарды алыс қойыңыз да, бөлмені дереу желдетіңіз.
 - Бұлай істемесеңіз, өрт немесе жарылыс шығуы мүмкін.
- Бұл құрылғыны уәкілетті қызмет көрсету технигінен басқа адам жөндесе қауіпті болып табылады.



Қауіпсіздікке қатысты маңызды белгілер және сақтық шаралары:

Осы пайдаланушы нұсқаулығындағы барлық сақтық шараларын орындаңыз. Бұл нұсқаулықта келесі қауіпсіздік белгілері қолданылған.

⚠ ЕСКЕРТУ

Ауыр жарақат, мүлікке зақым келтіретін және/немесе өлімге әкелетін қатерлі жағдайлар не қауіпті әрекеттер.

⚠ АБАЙЛАҢЫЗ

Қатты жарақат және/немесе мүлікке зиян келтіретін қатерлі жағдайлар не қауіпті әрекеттер.

📄 ЕСКЕРТПЕ

Пайдаланушыларға тоңазытқышты түсінуге және оның пайдасын көруге көмектесетін пайдалы ақпарат.

Бұл ескерту белгілері сіз немесе басқа адамдар жарақаттанып қалуға жол бермеу үшін қажет.

Бұларды мұқият орындаңыз.

Осы бөлімді оқып болғаннан кейін, келешекте қарап жүру үшін сенімді жерге сақтап қойыңыз.

Қауіпсіздік туралы ақпарат

Қауіпсіздікті сақтауға қатысты маңызды шаралар



Ескерту; Өрт қаупі бар / тұтанғыш материалдар

⚠ ЕСКЕРТУ

- Құрылғыны орнатқанда, қуат сымына нұқсан келмегеніне немесе оның оратылып қалмағанына көз жеткізіңіз.
- Құрылғының артқы жағына көп ашалы розеткаларды немесе алмалы қуат көздерін қоймаңыз.
- Тек ауыз суымен ғана толтырыңыз.
- Тек ауыз су жүйесіне ғана қосыңыз.
- Құрылғының корпусындағы немесе кіріктірілген элементтердегі желдеткіш саңылауларды бітемей ашық ұстаңыз.
- Жібіту үрдісін жылдамдату үшін, өндіруші ұсынған құралдардан басқа механикалық заттарды не басқа құралдарды қолданбаңыз.
- Тоңазытқыш жүйені бүлдіріп алмаңыз.
- Өндіруші арнайы ұсынбаса, құрылғының тағам сақтайтын бөліктерінің ішіне электр құрылғыларын қойып пайдаланбаңыз.

- Бұл құрылғыны кембағал, сезім жүйесінің мүкістігі бар немесе ақыл-есі кем, құрылғыны қолдану тәжірибесі жоқ не қолдана білмейтін адамдар (балаларды қоса алғанда), осы құрылғыны өз қауіпсіздігін қамтамасыз ететін адамның нұсқауы немесе қадағалауы бойынша ғана пайдалана алады.

- Құрылғыны қауіпсіздік ережелерімен танысқан жасы 8-ге толған балалар мен ересектер, сондай-ақ мүмкіндіктері шектеулі немесе тәжірибесі жеткіліксіз тұлғалар, құрылғыны қауіпсіз қолдану, қатерлі жағдайлар туралы нұсқау алса немесе тиісті адамның қадағалауы бойынша пайдалана алады. Балаларға құрылғымен ойнауға тыйым салынған. Балаларға ересектердің бақылауынсыз тазалауға және құрылғыны жөндеуге тыйым салынған. 3-8 жас аралығындағы балаларға тоңазытқыш құрылғыларына өнімдерді салуға не алуға тыйым салынады.
- Қорек сымына зақым келсе, қатерлі жағдай орын алмас үшін оны өндіруші, өндірушінің уәкілетті агенті немесе білікті адам ауыстыруға тиіс.
- Төтенше жағдай орын алғанда құрылғыны қуат көзінен дереу ағыту үшін розетка қол жететін жерде тұруы керек.
 - Ол құрылғының артқы жағы тұрған жерден басқа жерде тұруы керек.
- Бұл құрылғыда тұтанғыш зат толтырылған аэрозоль сауыты тәрізді жарылғыш заттарды сақтамаңыз.
- Құрылғы LED шамдарымен жабдықталса, шамның қақпақтары мен LED шамдарын өзіңіз ағытпаңыз.
 - Жақын жердегі Samsung қызмет көрсету орталығына хабарласыңыз.
 - Өндіруші немесе оның қызмет көрсету агенті жеткізген LED шамдарын ғана қолданыңыз.
- Құрылғымен бірге жеткізілген жаңа құбыр жинағын пайдалану және ескі құбыр жинағын қайта пайдаланбау керек.
- Тоңазытқыштың сумен жабдықтау жүйесін тек ауыз су құбырына ғана қосыңыз. Мұз жасағыш дұрыс жұмыс істеуі үшін судың қысымы 206 - 861 psi (30 - 125 кПа) болуы керек.
- Қуатты барынша тиімді пайдалану үшін себеттер, тартпалар, сөрелер тәрізді ішкі керек-жарақтардың барлығын өндіруші көрсеткен жерлерге қойыңыз.
- Осы құрылғы қуатты барынша тиімді түрде қолдануы үшін, барлық сөрелері мен суырмаларын, себеттері бастапқы орындарында тұруы керек.



Қауіпсіздік туралы ақпарат

Қуат шығынын азайту жолдары

- Құрылғыны салқын, құрғақ, жеткілікті түрде желдетілетін жерге орнатыңыз.
- Құрылғыны күн сәулесі тура түсетін жерге және қыздырғыш құрылғылардың (мысалы, батарея) тура қасына қоймау керек.
 - Қуатты тиімді пайдалану үшін саңылаулар мен торларды бітемеуді ұсынамыз.
 - Жылы тағамды тоңазытқыш ішіне қояр алдында салқындатыңыз.
 - Мұздатылған тағамды тоңазытқышқа қойып жібітіңіз. Сонда мұздатылған тағамдардың төмен температурасы тоңазытқыштағы тағамды салқындату үшін қолданылады.
 - Тағам салғанда немесе тағамды алған кезде құрылғының есігін ұзақ уақыт ашып қоймаңыз.
 - Есікті неғұрлым аз уақытқа ашсаңыз, мұздатқышқа аз мұз қатады.
 - Тоңазытқыштың арт жағын уақытылы тазалаңыз. Шаң қуаттың көп шығындалуына алып келеді.
 - Қажетті температурадан артық суық температураны таңдамаңыз.
 - Тоңазытқыштың табаны мен артқы қабырғасынан ауа жеткілікті түрде шығуын қамтамасыз етіңіз. Ауа шығатын саңылауларды бітемеңіз.
 - Орнатқан кезде оң, сол жағынан, арты мен үстіңгі жағынан бос орын қалдырыңыз. Бұл қуатты аз пайдаланып, электр қуаты төлемдерін азайтуға көмектеседі.



Бұл құрылғы үйде және сол сияқты, дүкендердегі қызметкерлерге арналған ас бөлмелерде,

- кеңселерде және басқа жұмыс орындарында пайдалануға арналған;
- ферма үйлерінде, қонақ үйдің қонақтары және басқа тұрғында жерлерде;
- төсек және таңғы аспен жабдықтайтын жерлерде;
- қоғамдық тағам орындарында және сол сияқты бөлшек сауда жасамайтын жерлерде.

Тасымалдау және орнатуға қатысты қатаң ескертулер

ЕСКЕРТУ

- Құрылғыны тасымалдау және орнату барысында салқындатқыш жүйенің ешбір бөлігіне нұқсан келмес үшін абайлау керек.
 - Түтіктен ағып тұрған салқындатқыш газ жануы немесе көзге зақым келтіруі мүмкін. Егер сұйық аққанын байқасаңыз, ашық от көзінен немесе басқа да тұтандыруы мүмкін заттардан алыс ұстаңыз да, құрылғы тұрған бөлмені бірнеше минут желдетіңіз.
 - Бұл құрылғыда шамалы мөлшерде изобутан тоңазытқыш сұйығы (R-600a) бар, бұл - қоршаған ортаға залалсыз табиғи газ болса да, тұтанғыш газ. Құрылғыны тасымалдау және орнату барысында салқындатқыш жүйенің ешбір бөлігіне нұқсан келмес үшін абайлау керек.
- Тоңазытқышты тасымалдағанда және орнатқанда оның арт жағында орнатылған су түтігіне қол тигізбеңіз.
 - Себебі тоңазытқышқа зақым келіп, су сауытын пайдалану мүмкін болмай қалуы мүмкін.



Қауіпсіздік туралы ақпарат

Орнатуға қатысты қатаң ескертулер

ЕСКЕРТУ

- Тоңазытқышты ылғалды немесе құрылғыға су тиіп кетуі мүмкін жерге орнатпаңыз.
 - Электр бөлшектерінің қаптамасына нұқсан келсе, электр тогы соғуы немесе өрт шығуы мүмкін.
- Бұл тоңазытқышты күн сәулесі тура түсетін жерге не пештің, бөлме қыздырғыштардың немесе басқа құрылғылардың қызуына тақатып қоймаңыз.
- Бірнеше ұялы розеткаға бірнеше құрылғыларды жалғамаңыз. Тоңазытқышты әрқашан кернеу параметрі, тоңазытқыштың техникалық ақпарат тақтайшасындағы кернеу параметріне сай келетін электр розеткасына тек өзін жалғау керек.
 - Сонда құрылғы тамаша жұмыс істейді және үйдегі электр желісінің жүктемесінің шамадан тыс артуына, нәтижесінде сымдар қызып, өрт шығу қатерінің орын алуына жол бермейді.
- Босап тұрған розеткаға ашаны сұқпаңыз.
 - Электр қатері орын алуы, өрт шығуы мүмкін.
- Жарылып қалған немесе ұзына бойына нұқсан келген немесе екі ұшына қатар зақым келген сымдарды қолданбаңыз.
- Қорек сымын қатты майыстырмаңыз немесе үстіне ауыр зат қоймаңыз.
- Қорек сымын ешқашан қатты тартпаңыз немесе майыстырмаңыз.
- Қуат сымын майыстырмаңыз немесе байламаңыз.
- Қорек сымын металл заттың үстіне ілмеңіз, қорек сымының үстіне ауыр зат қоймаңыз, қорек сымын заттардың арасына қыстырмаңыз немесе құрылғының артындағы орынға салмаңыз.
- Тоңазытқышты жылжытқан кезде, ашаны басып кетпеуге немесе бүлдіріп алмауға тырысыңыз.
 - Себебі электр қатері орын алуы немесе өрт шығуы мүмкін.



- Тоңазытқышты ешқашан қорек сымынан тартып ағытпаңыз. Әрқашан ашасынан мықтап ұстап, розеткадан тура тартып ағытыңыз.
 - Қорек сымына зақым келсе, қысқа тұйықталу, өрт шығуы және/не электр тогы соғуы мүмкін.
- Тоңазытқыш қасында аэрозольдарды қолданбаңыз.
 - Тоңазытқыштың қасында аэрозоль қолданса, жарылыс немесе өрт шығуы мүмкін.
- Бұл құрылғыны қыздырғыштың немесе тұтанғыш материалдың қасына орнатпаңыз.
- Бұл құрылғыны газ жылыстап шығуы мүмкін жерге орнатпаңыз.
 - Себебі электр қатері орын алуы немесе өрт шығуы мүмкін.
- Бұл тоңазытқышты қолданар алдында, осы нұсқаулықтағы нұсқауларға сай орналастырып, дұрыс жерге орнату керек.
- Қуат ашасын розеткаға сымын төмен салбыратып дұрыс жалғау керек.
 - Қуат ашасының түп жағын жоғары қаратып жалғасаңыз, қуат сымы қиылып, өрт шығуы немесе электр тогы соғуы мүмкін.
- Тоңазытқыштың артқы жағының қуат ашасын жаншып немесе бүлдіріп тастамағанын тексеріңіз.
- Орам материалдарын балалардан алыс ұстаңыз.
 - Бала орам материалдарын басына киіп алса, тұншығып мерт болуы мүмкін.
- Бұл құрылғыны ылғалды, майлы немесе шаңды жерге, күн сәулесі тура түсетін немесе сулы (жаңбыр тамшылары) жерге орнатпаңыз.
 - Электр бөлшектерінің қаптамасына нұқсан келсе, электр қатері пайда болуы немесе өрт шығуы мүмкін.
- Тоңазытқышқа шаң немесе су кірсе, ашасын суырып алып, Samsung Electronics қызмет көрсету орталығына хабарласыңыз.
 - Әйтпесе өрт шығу қаупі бар.



Қауіпсіздік туралы ақпарат

- Құрылғының үстіне шықпаңыз немесе зат қоймаңыз (мысалы, кір, жанып тұрған шамдар, тұтатылған шылым, ыдыстар, химикаттар, металл заттар т.с.с.).
 - Себебі электр қатері, өрт немесе құрылғыға байланысты ақау немесе жарақат алу қаупі пайда болуы мүмкін.
- Құрылғыны алғаш электр көзіне қосар алдында, барлық қорғауыш пластик таспаларын алу керек.
- Есікті реттеуге арналған серіппелі шығырықпен немесе су түтігінің қапсырмасымен балалар ойнамау үшін, оларды байқау керек.
 - Бала есікті реттеуге арналған серіппелі шығырықты немесе су түтігінің қапсырмасын жұтып қойса, тұншығып, мерт болатын қауіп бар. Есікті реттеуге арналған серіппелі шығырықтарды немесе су түтігінің қапсырмаларын баланың бойы жетпейтін жерде сақтаңыз.
- Тоңазытқышты қауіпсіз түрде жерге қосу керек.
 - Құрылғының кез келген бөлігін тексеруге немесе жөндеуге кіріспес бұрын, тоңазытқыштың қауіпсіз түрде жерге тұйықталғанына көз жеткізіңіз. Жылыстап шығатын электр қуаты, электр тогына қатты соғылуға әкеледі.
- Газ түтіктерін, телефон сымдарын немесе басқа да ықтимал жарқыл тартқыштарды жерге тұйықтау мақсатында қолданбаңыз.
 - Тоңазытқышты міндетті түрде тоңазытқыштан жылыстап шыққан электр тогына соғылып қалмау немесе өрт қатерін болдырмау үшін жерге қосу керек.
 - Себебі электр қатері, өрт, жарылыс немесе құрылғыға байланысты ақау пайда болуы мүмкін.
- Ашаны розеткаға мықтап сұғыңыз. Зақым келген қуат ашасын, қорек сымын немесе қабырғадағы босап қалған розетканы пайдаланбаңыз.
 - Себебі электр қатері орын алуы немесе өрт шығуы мүмкін.



- Тоңазытқыштағы сақтандырғышты білікті техник немесе қызмет көрсету компаниясы ауыстыруға тиіс.
 - Бұлай істемеген жағдайда, электр қатері пайда болуы немесе адам жарақат алуы мүмкін.

Орнатуға қатысты ескертулер

АБАЙЛАҢЫЗ

- Құрылғының айналасына жеткілікті орын қалдырыңыз және оны тегіс жерге орнатыңыз.
 - Тоңазытқыштың деңгейі дұрыс болмаса, салқындату тиімділігі мен ұзақтығына әсер етуі мүмкін.
- Құрылғыны орнатып, іске қосқаннан кейін тағам салар алдында 2-3 сағат күтіңіз.
- Тоңазытқышты міндетті түрде білікті техник маман немесе сервис компаниясының орнатуын қатаң түрде ұсынамыз.
 - Бұлай істемеген кезде, электр қатері, өрт, жарылыс, құрылғыға байланысты ақау немесе жарақат алу қаупі пайда болуы мүмкін.

Пайдалануға қатысты қатаң ескертулер

ЕСКЕРТУ

- Қуат ашасын су қолыңызбен розеткаға сұқпаңыз.
 - Себебі электр қатері орын алуы мүмкін.
- Құрылғының үстіне зат қоймаңыз.
 - Есікті ашқанда немесе жапқанда, заттар құлап кетіп, адам жарақаттануы немесе және/не мүлікке зиян келуі мүмкін.
- Қолдарыңызды, аяқтарыңызды немесе темір заттарды (мысалы, тіс шұқығыш т.с.с.) тоңазытқыштың астыңғы немесе артқы жақтарына салмаңыз.
 - Себебі электр қатері орын алуы немесе жарақат алуыңыз мүмкін.



Қауіпсіздік туралы ақпарат

- Кез келген өткір қырлар жарақат алуға себеп болуы мүмкін.
- Мұздатқыш бөліктің ішкі қабырғасын немесе мұздатқыш бөліктің ішінде тұрған заттарды су қолмен ұстамаңыз.
 - Теріні қарып кетуі мүмкін.
- Су құйылған сауытты тоңазытқыштың үстіне қоймаңыз.
 - Төгіліп қалса, өрт шығуы немесе электр қатері пайда болуы мүмкін.
- Тоңазытқыштың ішіне буланғыш немесе тұтанғыш нәрселерді немесе заттарды (бензол, сұйылтқыш, пропан газы, спирт, эфир, СГ және тағы басқа осы сияқты заттарды) сақтамаңыз.
 - Бұл тағам сақтауға ғана арналған тоңазытқыш.
 - Себебі өрт немесе жарылыс шығуы мүмкін.
- Балаларды құрылғымен ойнамас үшін қадағалап отыру керек.
 - Саусақтарыңызды "қыстыратын аумақтардан" алыс ұстаңыз. Есіктер мен корпусының арасына қажетіне орай шамалы орын қалдырылған. Балалар жақын жерде болса, есіктерді байқап ашыңыз.
- Өзіңіздің немесе балалардың саусақтарын есіктердің арасына қыстырмаңыз.
 - Саусақтарыңызды есіктің сол және оң жақ жапсарларынан алыс ұстаңыз. Есіктерді ашар алдында саусақтарыңыздың олардың арасында тұрмағанына көз жеткізіңіз.
- Балаларға есікке немесе есіктің сауыттарына тартылып тұруға рұқсат бермеңіз. Ауыр жарақат алуы мүмкін.
- Балаларға тоңазытқыштың ішіне кіруге рұқсат бермеңіз. Қамалып қалуы мүмкін.
- Қолыңызды құрылғының астына сұқпаңыз.
 - Өткір қырларына жарақаттанып қалуыңыз мүмкін.
- Фармацевтикалық өнімдерді, ғылыми материалдарды не температураға сезімтал заттарды тоңазытқышта сақтамаңыз.
 - Температурасын қатаң бақылап отыруды қажет ететін өнімдерді тоңазытқышта сақтамаңыз.



- Егер фармацевтикалық заттың немесе түтіннің иісін сезсеңіз, қуат ашасын дереу ағытып, Samsung Electronics қызмет көрсету орталығына хабарласыңыз.
- Тоңазытқышқа шаң немесе су кірсе, ашасын суырып алыңыз да, Samsung Electronics қызмет көрсету орталығына хабарласыңыз.
 - Әйтпесе өрт шығу қаупі бар.
- Балаларға тартпаны басып кетуге рұқсат бермеңіз.
 - Тартпа сынып, балалар тайып құлап кетуі мүмкін.
- Тоңазытқыштың қасында болмаған кезде есігін ашық қалдырмаңыз және балаларға тоңазытқыштың ішіне кіруге жол бермеңіз.
- Сәбилер мен балалардың тартпаға кіруіне жол бермеңіз.
 - Қамалып қалып, тұншығу немесе жарақат алуға байланысты мерт болу қаупі бар.
- Тоңазытқышқа шамадан тыс көп тағам салмаңыз.
 - Есікті ашқан кезде құлап кетіп адам жарақаттанып қалуы немесе мүлікке зақым келуі мүмкін.
- Құрылғының бетіне құрт-құмырысқа жойғыш тәрізді ұшқыш спрейді шашпаңыз.
 - Адамдарға зиянды болумен қатар, электр тогы соғуы, өрт қатерін тудыруы немесе құрылғыға зақым келтіруі мүмкін.
- Су құйылатын саңылауға, мұз науасына және мұз жасағыштың себетіне саусақтарыңызды немесе басқа заттарды ешқашан салмаңыз.
 - Адам жарақат алуы немесе мүлікке нұқсан келуі мүмкін.
- Тұтанғыш спрей, тұтанғыш заттар, құрғақ мұз, дәрі-дәрмек немесе химикат тәрізді температураға сезімтал заттарды құрылғының қасында пайдаланбаңыз немесе ішіне қоймаңыз.
- Тоңазытқыштың ішін құрғату үшін шаш кептіргішті қолданбаңыз. Тоңазытқыштың ішіне жағымсыз иісті кетіру үшін жанып тұрған шамды қоймаңыз.
 - Себебі электр қатері орын алуы немесе өрт шығуы мүмкін.



Қауіпсіздік туралы ақпарат

- Су сауытын, мұз науасын және мұз текшелері науасын ауыз суымен ғана (минералды немесе тазартылған сумен) толтырыңыз.
 - Сауытқа шай, балшырын немесе энергетикалық сусын құймаңыз, себебі мұздатқышқа зақым келуі мүмкін.
- Құрылғының үстіне шықпаңыз немесе зат қоймаңыз (мысалы, кір, жанып тұрған шамдар, тұтатылған шылым, ыдыстар, химикаттар, металл заттар т.с.с.). Себебі электр қатері, өрт немесе құрылғыға байланысты ақау немесе жарақат алу қаупі пайда болуы мүмкін. Су құйылған сауытты құрылғының үстіне қоймаңыз.
 - Төгіліп қалса, өрт шығуы немесе электр қатері пайда болуы мүмкін.
- Ультракүлгін LED шамына ешқашан ұзақ уақыт тура қарамаңыз.
 - Себебі ультракүлгін сәулелердің әсерінен көзіңіз талығуы мүмкін.
- Сөрені төңкеріп қоймаңыз. Сөренің тірегіші жұмыс істей алмайды.
 - Шыны сөре құлап кетіп, адам жарақат алуы мүмкін.
- Саусақтарыңызды "қыстыратын аумақтардан" алыс ұстаңыз. Есіктер мен корпустың арасына қажетіне орай шамалы орын қалдырылған. Балалар жақын жерде болса, есіктерді байқап ашыңыз.
- Газ жылыстап шыққанын байқасаңыз, ашық от көзінің немесе басқа да газды тұтандыруы мүмкін заттардың жоқ екенін тексеріңіз де, құрылғы тұрған бөлмені бірнеше минут желдетіңіз.
 - Құрылғыға немесе қуат сымына қол тигізбеңіз.
 - Желдеткішті қолданбаңыз.
 - Жарқыл пайда болып, жарылысқа немесе өртке ұласуы мүмкін.
- Бөтелкелерді құлап қалмас үшін бір-біріне өте жақын орналастырып қою керек.
- Бұл тек үйде тағам сақтауға арналған құрылғы.
- Су құйылатын саңылауға, мұз науасына және мұз жасағыштың себетіне саусақтарыңызды немесе басқа заттарды ешқашан салмаңыз.
 - Адам жарақат алуы немесе мүлікке нұқсан келуі мүмкін.
- Құрылғыны өзіңіз жөндеуге, бөлшектеуге немесе өзгертуге әрекет етпеңіз.



- Стандартты сақтандырғыштан басқа сақтандырғышты (мысалы, мыс, темір сым т.б.) пайдаланбаңыз.
- Тоңазытқышты жөндеу немесе қайта орнату қажет болса, жақын жердегі сервис орталығына хабарласыңыз.
 - Бұлай істемеген кезде, электр қатері, өрт, құрылғыға байланысты ақау немесе жарақат алу қаупі пайда болуы мүмкін.
- Тоңазытқыштан тұтанған иіс немесе түтін шыққаны байқалса, дереу ток көзінен ағытыңыз да, Samsung Electronics қызмет көрсету орталығына хабарласыңыз.
 - Бұлай істемесеңіз, электр қатері пайда болуы немесе өрт шығуы мүмкін.
- Тоңазытқыштың ішкі шамдарын ауыстырар алдында ашаны розеткадан суырыңыз.
 - Себебі, электр тоғына түсу қатері бар.
- LED емес шамды ауыстыру қиынға соқса, Samsung қызмет көрсету орталығына хабарласыңыз.
- Ашаны розеткаға мықтап сұғыңыз.
- Зақым келген ашаны, қорек сымын немесе босап қалған розетканы пайдаланбаңыз.
 - Себебі электр қатері орын алуы немесе өрт шығуы мүмкін.



Қауіпсіздік туралы ақпарат

Пайдалану кезіндегі сақтық шаралар

АБАЙЛАҢЫЗ

- Жібітілген тағамды қайта мұздатпаңыз.
 - Мұздатылған және жібітілген тағамдарда жаңа тағамға қарағанда зиянды бактериялар тез көбейеді.
 - Екінші рет жібіткенде бұдан да көп жасушалар бөлініп, ылғал сыртқы шығып, тағам құрылымының біртұтастығын бұзады.
- Етті бөлме температурасында жібітпеңіз.
 - Шикі тағамның дұрыс қолданылуы - қауіпсіздікті қамтамасыз етуге тікелей әсер етеді.
- Мұздатқыш бөлікке шыны шөлмектерді немесе газдалған сусындарды қоймаңыз.
 - Сауыт мұздап, жарылып кетіп, адам жарақат алуы мүмкін.
- Тоңазытқыштағы мұз жасағышты ғана пайдаланыңыз.
- Үйден ұзақ уақытқа кетіп бара жатсаңыз (мысалы, демалысқа) және су немесе мұз диспенсерлерін пайдаланбайтын болсаңыз, судың кранын жабыңыз.
 - Себебі, су ағуы мүмкін.
- Тоңазытқышты ұзақ уақыт (3 апта не бұдан көп) пайдаланбайтын болсаңыз, тоңазытқышты соның ішінде, мұз себетін босатып, ток көзінен ағытып, судың кранын жауып, ішкі қабырғалардың беттеріндегі ылғалды сүртіп, иіс және зең пайда болмас үшін есікті ашық қалдырыңыз.
- Құрылғының барынша жақсы жұмыс істеуін қамтамасыз ету үшін:
 - Тағамдарды тоңазытқыштың артқы жағындағы желдеткіш саңылауларға тым жақын қоймаңыз, себебі тоңазытқыш бөліктің ішіндегі ауаның еркін айналуына кедергі жасайды.
 - Тағамды тоңазытқышқа қояр алдында, дұрыс ораңыз немесе ауа кірмейтін сауыттарға салыңыз.
 - Мұздатылған тағамдардың ең ұзақ сақтау уақыты мен жарамдылық мерзіміне назар аударыңыз.



- Үш аптадан аз уақытқа кететін кезде тоңазытқышты тоқтан ажыратудың қажеті жоқ. Дегенмен, үш аптадан ұзақ уақытқа кетіп бара жатсаңыз, барлық тағамдарды және мұз себетіндегі мұзды алып, тоңазытқышты ток көзінен ағытып, судың кранын жауып, ішкі қабырғалардың беттеріндегі ылғалды сүртіп, иіс және зең пайда болмас үшін есікті ашық қалдырыңыз.
- Қызмет кепілдігі және өзгерту.
 - Бұл дайын құрылғыға 3-ші тарап енгізген кез келген өзгеріске Samsung тарапынан кепілді қызмет көрсетілмейді, сондай-ақ, Samsung 3-ші тарап енгізген өзгертуден туындаған, қауіпсіздікке қайшы жағдайлар үшін жауапкершілік көтермейді.
- Тоңазытқыштың ішіндегі ауа саңылауларын бітемеңіз.
 - Ауа саңылаулары бітелсе, әсіресе пластик қалтамен бітелсе, тоңазытқыш қатты салқындап кетуі мүмкін. Салқындату циклы өте ұзаққа созылса, су сүзгісі сынып, су ағып кетуі мүмкін.
- Тоңазытқышпен бірге жеткізілген мұз жасағышты ғана пайдаланыңыз.
- Ішіндегі артық ылғалды сүртіңіз де, есіктерін ашық қалдырыңыз.
 - Әйтпесе, жағымсыз иіс, зең пайда болуы мүмкін.
- Тоңазытқыш электр желісінен ағытылып қалса, қайта қосар алдында кемінде бес минут күтіңіз.
- Тоңазытқыш су болып қалса, ашасын розеткадан суырып, Samsung Electronics қызмет көрсету орталығына хабарласыңыз.
- Шыны беттің ешқайсысын соқпаңыз немесе оған шамадан тыс көп күш салмаңыз.
 - Сынған шыны адамға зақым және/немесе мүлікке зақым келтіруі мүмкін.
- Су сауыты мен мұз текшесінің науаларын ауыз суымен ғана толтырыңыз (кран суы, минералды су немесе тазартылған су).
 - Сауытқа шай немесе спорт сусындарын құймаңыз. Себебі тоңазытқышқа зақым келтіруі мүмкін.
- Саусақтарыңыз қыстырылып қалмау үшін абай болыңыз.



Қауіпсіздік туралы ақпарат

- Құрылғыны су басып кетсе, дереу электр желісінен ағытыңыз да, жақындағы қызмет көрсету орталығына хабарласыңыз.
 - Өрт шығуы немесе электр қатері орын алуы мүмкін.
- Тоңазытқыштың есігінде көкөніс майын сақтамаңыз. Май қатып, пайдалануды қиындатуы мүмкін. Сонымен қатар, ашық сауыттан май ағып, аққан май есіктің сауытын жаруы мүмкін. Май сауытын ашқаннан кейін сауытты шкаф немесе буфет тәрізді салқын және көлеңкелі жерге сақтаған дұрыс.
 - Көкөніс майларының түрі: зәйтүн майы, жүгері майы, жүзім дәнінің майы және т.б.

Тазарту кезіндегі сақтық шаралары

АБАЙЛАҢЫЗ

- Тоңазытқыштың ішкі немесе сыртқы бетіне су шашпаңыз.
 - Электр қатері орын алуы немесе өрт шығуы мүмкін.
- Тоңазытқыштың ішін құрғату үшін шаш кептіргішті қолданбаңыз.
- Тоңазытқыштың ішіндегі жағымсыз иісті кетіру үшін жанып тұрған шам қоймаңыз.
 - Себебі электр қатері орын алуы немесе өрт шығуы мүмкін.
- Тазалағыш құралдарды бейнебетке тура шашпаңыз.
 - Бейнебетке басылған қаріптер түсіп қалуы мүмкін.
- Құрылғыға су тәрізді бөгде зат кіріп кетсе, ашасын розеткадан суырып, ең жақын қызмет көрсету орталығына хабарласыңыз.
 - Бұлай істемесеңіз, электр қатері немесе өрт пайда болуы мүмкін.
- Қуат ашасының істікшелеріндегі бөгде затты немесе шаңды тазалау үшін таза, құрғақ шүберекті пайдаланыңыз. Ашаны тазалаған кезде су немесе дымқыл шүберекті қолданбаңыз.
 - Себебі өрт шығуы немесе электр тогы соғуы мүмкін.
- Құрылғыға тура су шашып тазалауға болмайды.



- Бензол, сұйылтқыш немесе Clorox, хлоридті пайдаланып тазаламаңыз.
 - Себебі бұндай заттар құрылғының беткі қаптамасын бүлдіруі және өрт шығаруы мүмкін.
- Үлестіргіш тесікке ешқашан саусақтарыңызды немесе басқа заттарды сұқпаңыз.
 - Адам жарақат алуы немесе мүлікке нұқсан келуі мүмкін.
- Тазалау немесе күтім көрсету жұмыстарын іске асырмай тұрып, құрылғыны розеткадан ағытыңыз.
 - Бұлай істемесеңіз, электр қатері немесе өрт пайда болуы мүмкін.
- Тоңазытқышты тазалау үшін таза жөкені немесе жұмсақ матаны және жұмсақ жуғыш зат салынған жылы суды пайдаланыңыз.
- Терезе спрейлері, жеміргіш, тұтанғыш сұйықтар, тұз қышқылы, тазалағыш балауыздар, концентрацияланған сұйықтықтар, ағартқыштар немесе мұнай өнімдері бар жуғыш заттарды сыртқы беттерді (есіктер және корпус), пластик бөліктерді, есікті және ішкі қаптауларды және тығыздағыштарды тазалау үшін пайдаланбаңыз.
 - Бұл материалға сызат түсіруі немесе нұқсан келтіруі мүмкін.
- Суық тұрған шыны сөрелерді немесе қақпақтарды жылы сумен тазаламаңыз. Шыны сөрелер және қақпақтар кенет температура өзгерісінің әсеріне ұшыраса немесе оларды соғып не түсіріп алсаңыз, сынып қалуы мүмкін.



Қауіпсіздік туралы ақпарат

Құрылғыны қоқысқа тастауға қатысты қатаң ескертулер

ЕСКЕРТУ

- Бұл құрылғының орам материалдарын қоршаған ортаға зиян келтірмейтін етіп тастау керек.
- Құрылғыны қоқысқа тастар алдында, артқы түтіктерінің ешбіріне зақым келмегеніне көз жеткізіңіз.
- Салқындатқыш ретінде R-600a немесе R-134a пайдаланылған. Тоңазытқышыңызда қандай тоңазытқыш сұйық қолданылғанын, құрылғының артындағы компрессордың жапсырмасынан немесе құрылғының ішіндегі техникалық ақпарат тақтайшасынан қараңыз. Бұл тоңазытқышта тұтанғыш газ (R-600a салқындатқышы) бар болса, бұл құрылғыны қауіпсіз етіп тастау үшін жергілікті уәкілетті мекемеге хабарласыңыз.
- Бұл тоңазытқышты тастаған кезде, кішкене балалар немесе жануарлар қамалып қалмас үшін тоңазытқыштың есігін/есігінің тығыздағышын және есігінің бекітпесін ағытып алыңыз. Балаларды құрылғымен ойнамас үшін қадағалап отыру керек. Бала ішіне қамалып қалса, жарақат алуы немесе тұншығып мерт болуы мүмкін.
 - Бала қамалып қалса, жарақат алуы және тұншығып мерт болуы мүмкін.
- Оқшаулау үшін циклопентан қолданылған. Оқшаулау материалындағы газды тастау үшін арнайы қоқысқа тастау шарасын орындау керек. Осы құрылғыны қоршаған ортаға залал тигізбейтін етіп тастау үшін жергілікті уәкілетті мекемеге хабарласыңыз.
- Орам материалдарының барлығын балалардың қолы жетпейтін жерде ұстаңыз, себебі орам материалдары балалар үшін қауіпті болуы мүмкін.
 - Бала басына қалтаны киіп алса, тұншығып қалуы мүмкін.

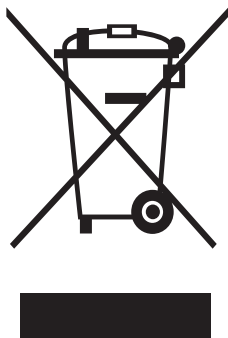


Құрылғыны дұрыс пайдалануға арналған қосымша кеңес

- Ток сөніп қалған жағдайда, жергілікті электрмен жабдықтау компаниясына қоңырау шалып, электр тогының қанша уақыт болмайтынын сұраңыз.
 - Ток бір немесе екі сағат ішінде қалпына келсе, тоңазытқыш температурасына әсер етпейді. Дегенмен, ток сөніп тұрған кезде тоңазытқыштың есігін барынша аз ашу керек.
 - Электр қуаты 24 сағаттан астам сөніп қалса, мұздатылған тағамдардың барлығын алыңыз да, тастаңыз.
- Құрылғыны температурасы бұл құрылғы жұмыс істейтін ортаның температурасынан үнемі төмен болатын жерге ұзақ уақыт қойсаңыз, тоңазытқыш бір қалыпты (мұздатылған тағам еріп кетуі немесе мұздатылған тағам бөлігіндегі температура тым төмендеп кетуі) жұмыс істемеуі мүмкін.
- Тағамдардың кей түрлерін тоңазытып сақтаған кезде, тағам сапасына қарай дұрыс сақталмауы мүмкін.
- Құрылғыңызға мұз қатпайды, басқаша айтқанда, құрылғының мұзын қолдан жібітудің қажеті жоқ. Бұл әрекет автоматты түрде орындалады.
- Жібіту кезінде температураның көтерілуі ISO талаптарына сай келеді. Құрылғыны жібіту барысында тоңазытқыш ішіндегі мұздатылған тағам температурасының жоғарылап кетуін қаламасаңыз, мұздатылған тағамды бірнеше қабат газетке ораңыз.
- Мұздатылған тағамды әбден жібітіп болғаннан кейін қайта мұздатпаңыз.
- Екі жұлдыз таңбасы салынған бөлімнің (бөлімдердің) немесе екі жұлдыз белгісі бар (**) бөліктің (бөліктердің) температурасы, басқа мұздатқыш бөлікке (бөліктерге) қарағанда сәл жоғарырақ.
Екі жұлдызы бар бөлім (бөлімдер) немесе бөлік (бөліктер) құрылғыны жеткізген кездегі нұсқауларға және/немесе жағдайларға сай келеді.

Қауіпсіздік туралы ақпарат

WEEE туралы нұсқаулар



Өнімді дұрыс тастау (Қолданыс мерзімі аяқталған электр және электроника құрылғысы)

(Жеке қоқысқа тастау жүйесін пайдаланатын елдерге қатысты)

Өнімдегі, оның керек-жарақтарындағы немесе ілеспе кітапшасындағы белгі, осы өнім мен оның электроникалық керек-жарақтарын (мысалы, зарядтағыш құралы, құлаққабы, USB сымы), қолданыс мерзімі аяқталғаннан кейін басқа тұрмыстық қалдықтармен бірге тастамау керек дегенді білдіреді. Қалдық дұрыс тасталмаған жағдайда қоршаған орта немесе адамдардың денсаулығына келетін зиянның алдын алуға және материалдық ресурстарды қайтадан қажетке жаратуға өз үлесіңізді қосу үшін бұндай заттарды басқа қоқыс түрлерінен бөлектеп, қалдық өнімдерді қайта өңдеуден өткізетін жерге апарып тапсырыңыз.

Тұрмыстық құрылғыны қолданушылар, осы заттарды қоршаған ортаға залалсыз түрде қайта өңдеуден өткізу үшін осы құрылғыны қайда апарып тапсыру, қалай тапсыру туралы егжей-тегжейлі ақпаратты, осы өнімді сатып алған бөлшек сауда орталығына немесе жергілікті мекемеге хабарласып алуына болады.

Коммерциялық мақсатта қолданушылар, өз жабдықтаушыларына хабарласып, сатып алу келісім-шартының талаптарымен танысуы керек. Осы өнім мен оның электроникалық керек-жарақтарын басқа да коммерциялық өнімдердің қалдықтарымен араластырып тастауға болмайды.

Samsung қоршаған ортаға қатысты міндеттемелерін және өнімге қатысты заң алдындағы нақты міндеттерін, яғни REACH, WEEE немесе батареялар туралы ақпаратты қарағыңыз келсе, мына сайтқа барыңыз: Samsung.com

(Еуропа елдерінде және Ұлыбританияда сатылатын өнімдерге ғана қатысты)

Орнату

Бұл тоңазытқышты дұрыс орнату және қолданбай тұрып оқыс жағдайларға жол бермеу үшін осы нұсқауларды мұқият орындаңыз.

ЕСКЕРТУ

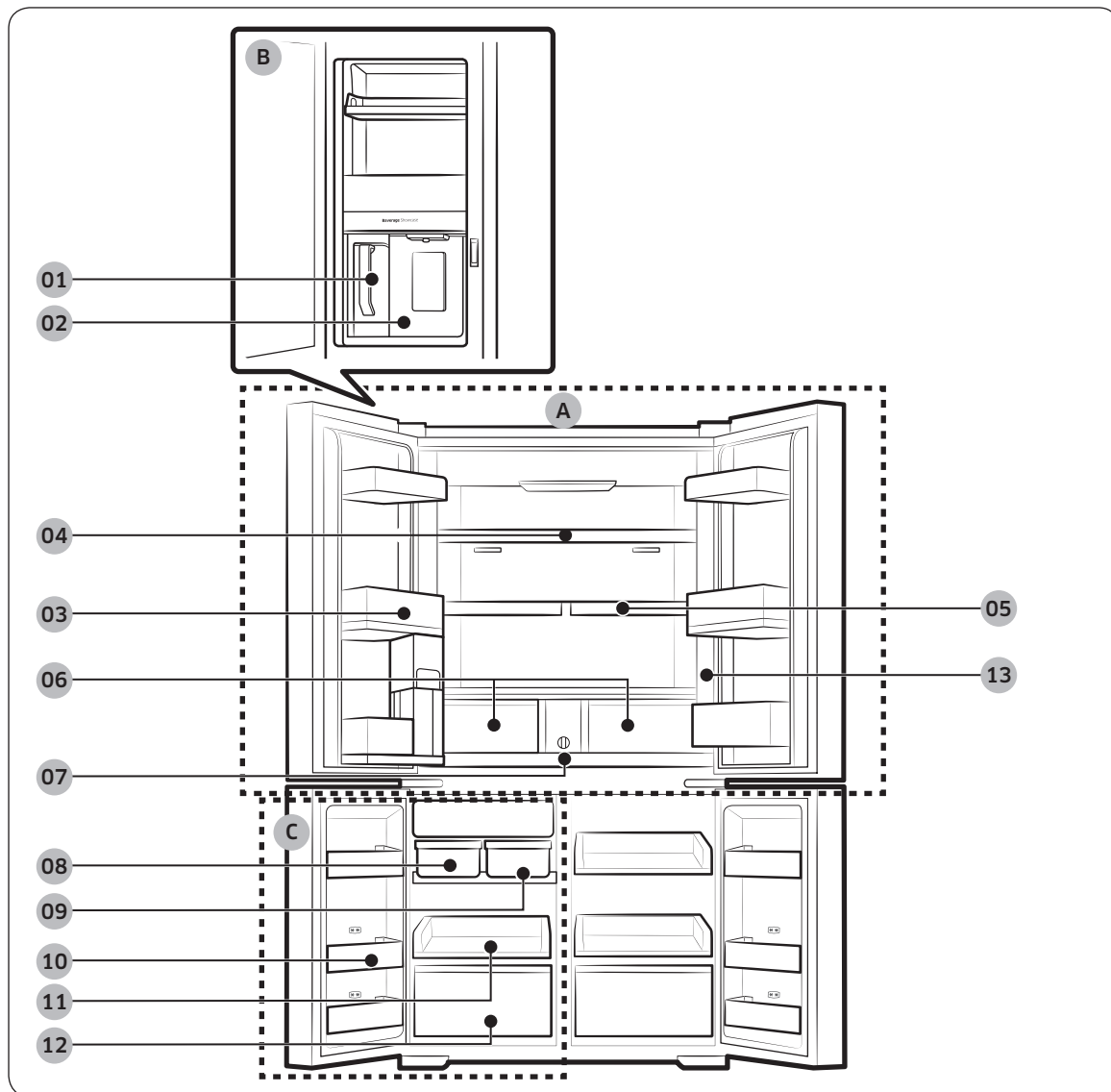
- Тоңазытқышты осы пайдаланушы нұсқаулығында көрсетілген мақсатта ғана қолданыңыз.
- Кез келген қызмет көрсету жұмысын білікті техник ғана орындауға тиіс.
- Құрылғының орам материалын жергілікті ережелерге сәйкес қоқысқа тастаңыз.
- Электр тоғы соқпас үшін қызмет көрсету немесе бөлшектерді ауыстыру алдында қуат ашасын суырыңыз.

Орнату

Тоңазытқышқа жалпы шолу

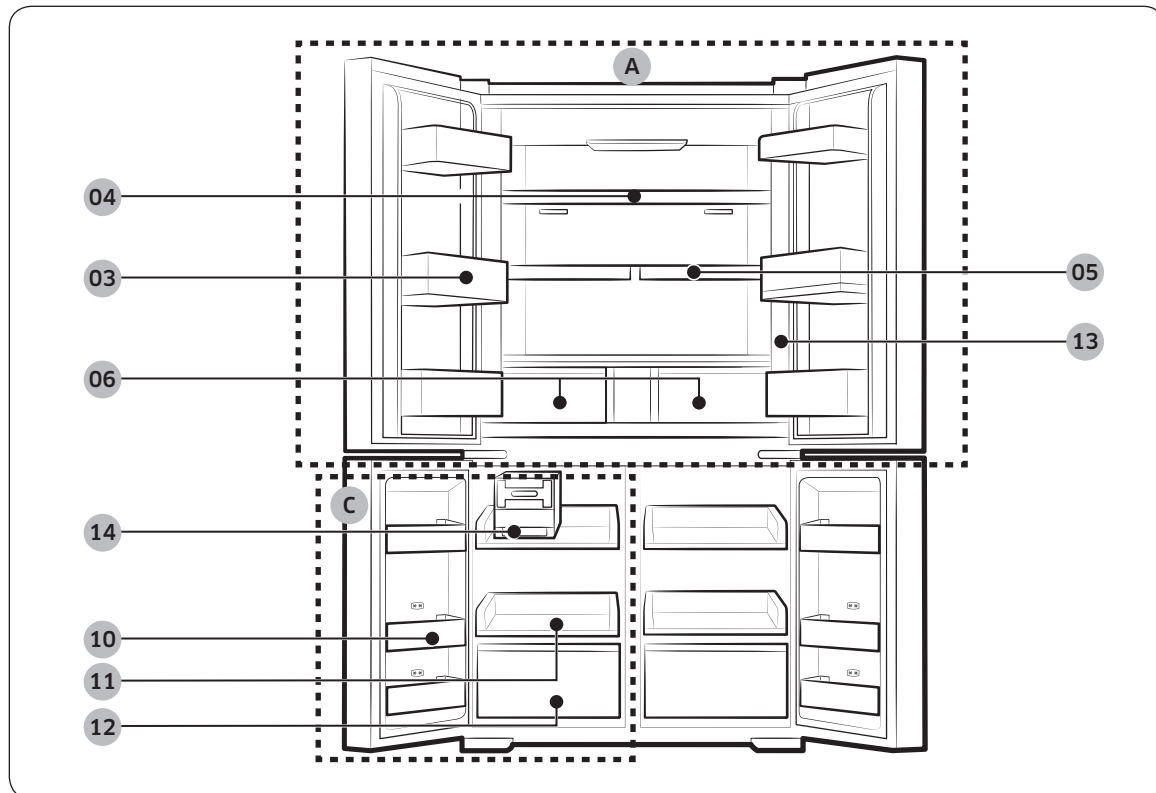
Нақты тоңазытқыш пен онымен бірге жеткізілген бөлшектер үлгі түріне және елге байланысты суретте көрсетілгеннен басқаша болуы мүмкін.

А түрі



Орнату

В түрі



Орналу

Орнату

- | | |
|--|----------------------|
| 01 AutoFill құмырасы * | A. Тоңазытқыш |
| 02 Су сауыты ** | B. Сусын орталығы ** |
| 03 Тоңазытқыш есігінің сауыты | C. Мұздатқыш |
| 04 Тоңазытқыштың сәресі | |
| 05 Жылдам орын босату сәресі * | |
| 06 Crisper / Flex Crisper тартпалары * | |
| 07 Су сүзгісі | |
| 08 Автоматты мұз жасағыш - Мұз текшелері * | |
| 09 Автоматты мұз жасағыш - Мұз қиыршықтары * | |
| 10 Мұздатқыш есігінің тартпасы | |
| 11 Мұздатқыштың сәресі | |
| 12 Мұздатқыштың тартпасы | |
| 13 Басқару панелі | |
| 14 Майысқақ мұз жасағыш * | |

* Қолжетімді үлгілерде ғана

** Диспенсері бар үлгілер ғана

ЕСКЕРТПЕ

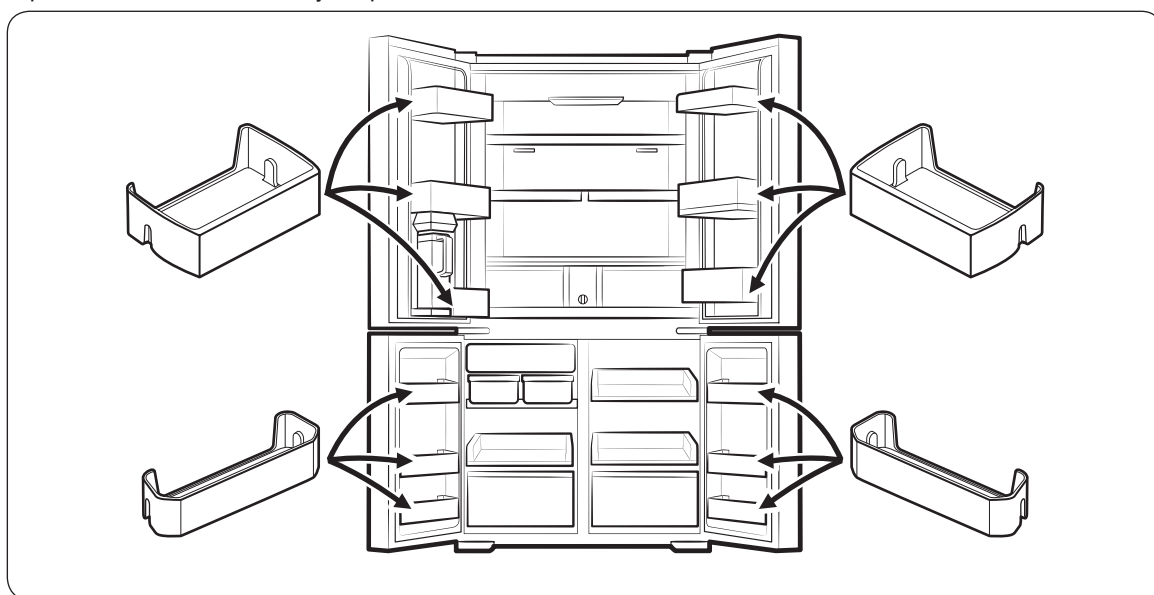
- Қуат тиімділігін қамтамасыз үшін сөрелердің барлығын, тартпаларды және себеттерді бастапқы орындарына қойыңыз.
- Есікті жапқан кезде, басқа есікке сызат түсірмеу үшін тігінен топсаланған бөліктің дұрыс орында тұрғанына көз жеткізіңіз.
- Тігінен топсаланған бөлік кері ауысып тұрса, дұрыс орынға қайта қойыңыз да, содан кейін есікті жабыңыз.
- Тігінен топсаланған бөлікте кейде ылғал пайда болуы мүмкін.
- Есікті өте қатты жапсаңыз, екінші есік ашылуы мүмкін.
- Ішкі немесе сыртқы LED шамы істен шықса, жергілікті Samsung қызмет көрсету орталығына хабарласыңыз.

Есіктің сауыттары

Тоңазытқышыңызбен бірге өлшемдері мен пішімдері әр түрлі есікке арналған сауыттар жеткізіледі. Тоңазытқышыңыздың есікке арналған сауыттары жеке оралған болса, сауыттарды дұрыс орнату үшін төмендегі суреттерді қараңыз.

ЕСКЕРТПЕ

Нақты тоңазытқыш пен онымен бірге жеткізілген бөлшектер үлгі түріне және елге байланысты суретте көрсетілгеннен басқаша болуы мүмкін.



Орнату

Орнату

Орнату қадамдары

ҚАДАМ: 1 Орнататын жерді таңдаңыз

Орнататын орын:

- Ауа айналымына кедергі келтіретін кілем немесе еден төселмеген болуы керек
- Күн сәулесі тура түспейтін болуы керек
- Есікті ашу және жабу үшін жеткілікті орынмен қамтамасыз етілген болуы керек
- Жылу көздерінен алыс болуы керек
- Күтім көрсету және сервис жұмыстарын орындау үшін жеткілікті орынмен қамтамасыз етілген
- Температура ауқымы 10 °C және 43 °C аралығында болуы керек

Тиімді температура ауқымы

Тоңазытқыш өз класы үшін көрсетілген температура ауқымында қалыпты жұмыс істеуге сәйкес жасалған.

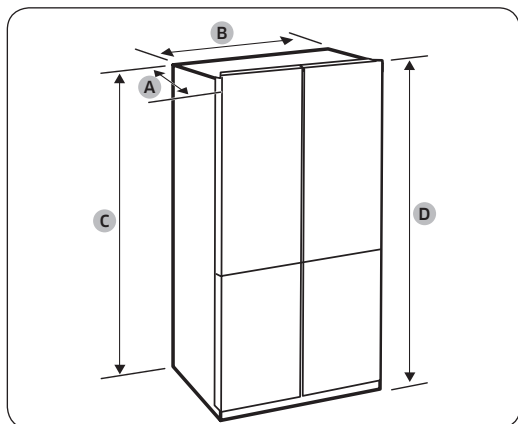
Санаты	Таңба	Қоршаған орта температурасының ауқымы (°C)	
		IEC 62552 (ISO 15502)	ISO 8561
Көбейтілген температура	SN	+10 бастап +32 дейін	+10 бастап +32 дейін
Температура	N	+16 бастап +32 дейін	+16 бастап +32 дейін
Субтропикалық	ST	+16 бастап +38 дейін	+18 бастап +38 дейін
Тропикалық	T	+16 бастап +43 дейін	+18 бастап +43 дейін

ЕСКЕРТПЕ

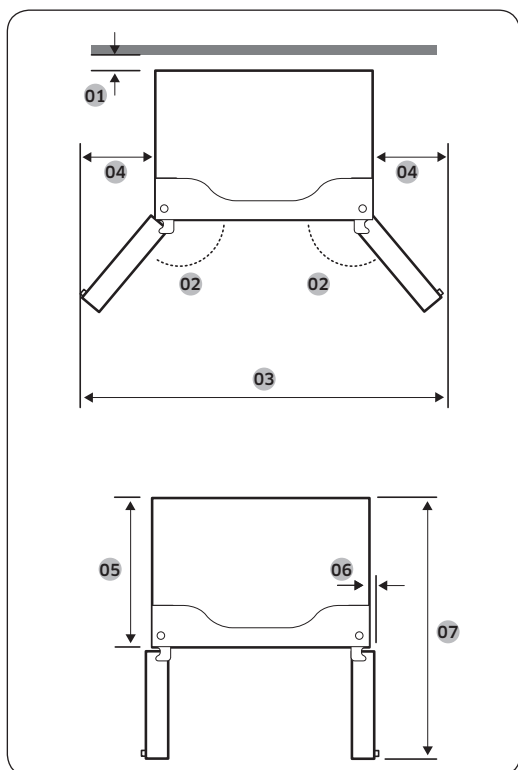
Тоңазытқыштың салқындату қарқыны мен пайдаланатын қуат мөлшеріне қоршаған ортаның температурасы, есікті ашу жиілігі және тоңазытқыштың орналасқан орны әсер етуі мүмкін. Температура параметрлерін тиісінше реттеуді ұсынамыз.

Бос орын

Құрылғы орнатылған орынға қойылатын талаптарды келесі суреттер мен кестелерден қараңыз.



"A" тереңдігі	723 мм
"B" ені	912 мм
"C" биіктігі	1748 мм
"D" жалпы биіктігі	1779 мм



01	50 мм-ден артық орын қалдыруды ұсынамыз
02	125°
03	1472 мм
04	282 мм
05	610 мм
06	47 мм
07	1093 мм

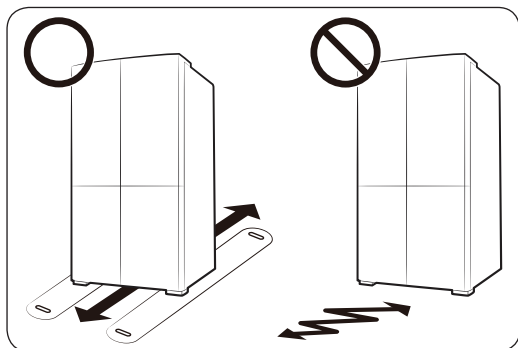
ЕСКЕРТПЕ

Кестелерде көрсетілген өлшемдер өлшеу мен дөңгелектеу әдістеріне қарай нақты өлшемдерден сәл басқаша болуы мүмкін.

Орнату

ҚАДАМ: 2 Еден

Тоңазытқыштың өлшеміне байланысты оны кіреберістен өткізе алмасаңыз, **Есікті тоңазытқышты кіргізу үшін алу** бөлімін қараңыз.



ЕСКЕРТПЕ

Еденді бүлдіріп алмау үшін алдыңғы реттемелі тіреулерін жоғары қаратып тасыңыз.

- Тоңазытқыш орнатылатын беткі қабат іші әбден толтырылған тоңазытқышты көтере алатындай болуы керек.
- Еденді қорғау үшін тоңазытқышты орнататын жерге апаратын жолға картонның үлкен бөлігін төсеу керек.
- Тоңазытқышты тұрақты тұратын жеріне орнатқаннан кейін, еденді қорғау үшін, егер қажет болмаса орнынан қозғамаңыз. Тоңазытқышты жылжыту керек болса, жылжытатын жолға қалың қағаз немесе ескі кілем тәрізді шүберек төсеңіз.

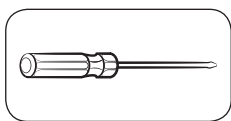
ҚАДАМ: 3 Есікті тоңазытқышты кіргізу үшін алу

Егер тоңазытқыштың өлшеміне байланысты оны үйдің немесе асүйдің есігінен өткізу мүмкін болмаса, тоңазытқыштың есігін алып, содан кейін қайта орнату үшін мына нұсқауларды орындаңыз. Егер есіктерін алу қажет болмаса, орнатуды жалғастыру үшін 41 бетіне өтіңіз.

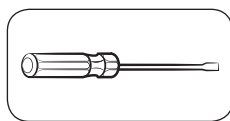
⚠ ЕСКЕРТУ

Есіктерін ағытып алмас бұрын тоңазытқыштың сымын тоқтан суырыңыз.

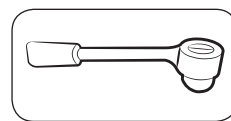
Саймандар қажет (жинаққа кірмейді)



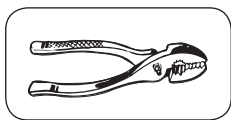
Айқыш ұшты бұранда бұрағыш



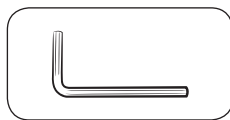
Жалпақ ұшты бұранда бұрағыш



Қырлы бұранда бұрағыш $\frac{3}{8}$ "
(10 мм)

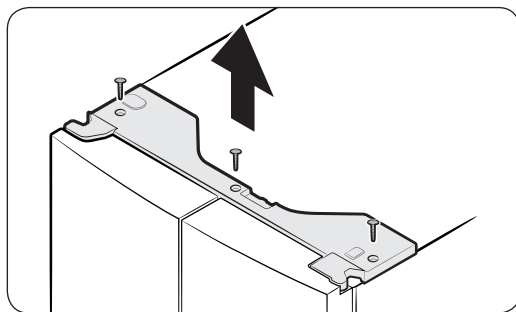


Тістеуік



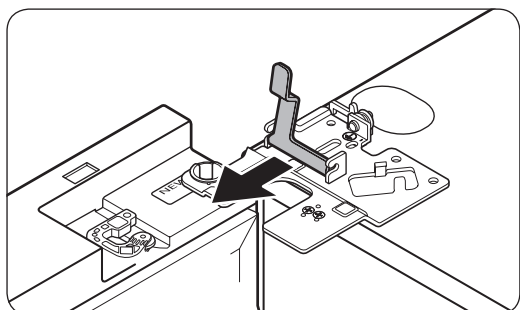
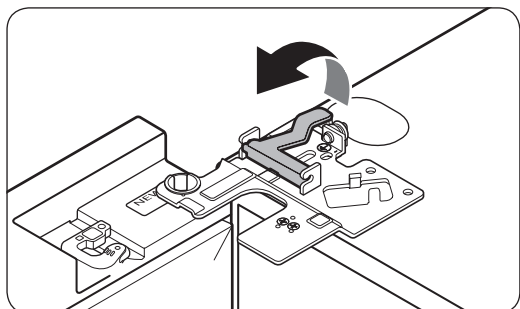
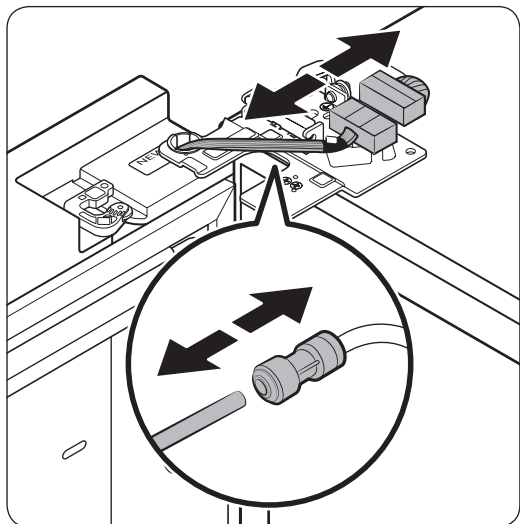
Әмбебап гайка кілті $\frac{1}{4}$ " (5 мм)

Тоңазытқыштың есіктерін ағытып алу



1. Есіктер жабық тұрғанда үстіңгі қақпақтағы бұрандаларды (x3) алу үшін әмбебап бұранда бұрағышын пайдаланыңыз. Үстіңгі қақпақты жалғастырғыштарымен бірге көтеріп алыңыз.

Орнату

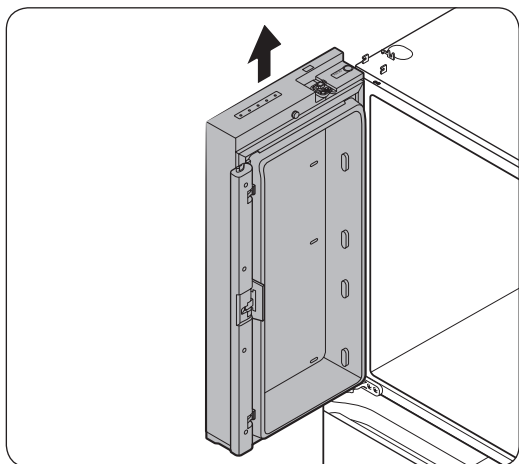
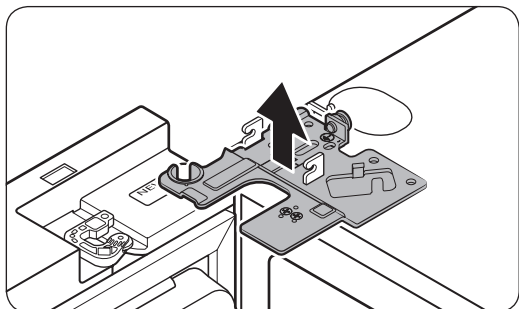


2. Сол жақ есіктегі екі жалғастырғышты ағытыңыз. Жалғастырғыштардың орындары үлгіге байланысты әр түрлі болады.

⚠ АБАЙЛАҢЫЗ

- Екі есікті бір мезетте алмаңыз. Есіктерді міндетті түрде бір-бірден алыңыз. Себебі, есіктердің біреуі құлап, жарақат алуға әкелуі мүмкін.
 - Жалғастырғыштарды ағыту алдында тоңазытқыштың қуат көзінен ағытылып тұрғанына көз жеткізіңіз.
3. Сол жақ есіктегі жалғастырғышты суретте көрсетілгендей су түтігінен ағытыңыз.
 - Бұл қадам AutoFill құмырасы мен су диспенсері жоқ үлгілерге қатысты емес.
 4. Қапсырманы бірнеше қадам жасап, баппен жоғары тартыңыз. Саусаққа зақым келмес үшін, қапсырмаға кенет салмақ салмаңыз.

5. Қапсырманы алу үшін жоғары тартыңыз.



6. Есікті 90 градусқа дейін ашыңыз. Есікті ұстап тұрып, үстіңгі топсаны тартып шығарыңыз. Топсаны алған кезде жалғастырғыш сымдарға зақым келтірмеу үшін абай болыңыз.

7. Есікті ағытып алу үшін баппен, тік ұстаған қалпы жоғары тартыңыз. Есікке қатты салмақ салмаңыз. Есік құлап қалып, жарақаттауы мүмкін.

8. Есікті тегіс жерге қойыңыз.

9. Келесі есік үшін 1-8 қадамдарының 3-ші қадамынан басқа қадамдарының барлығын орындаңыз. Оң жақ есікте су түтігі жоқ.

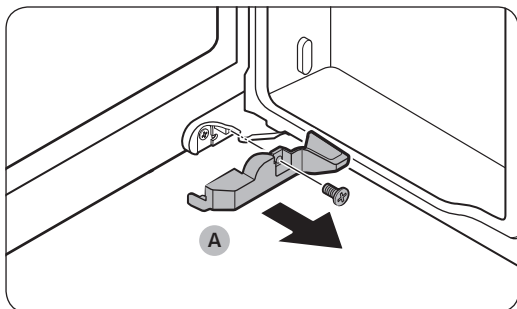
- 2-ші қадам витрина есігі жоқ үлгілерге қатысты емес.

Орнату

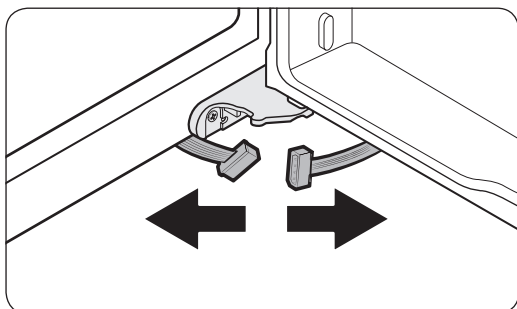
Мұздатқыштың есіктерін ағытып алыңыз

⚠ АБАЙЛАҢЫЗ

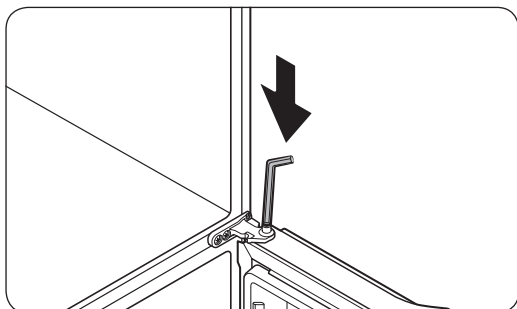
- Мұздатқыштың есіктерін алмай тұрып, міндетті түрде тоңазытқыштың есіктерін алыңыз.
- Астыңғы жалғастырғыштарды ағытқан кезде сақ болыңыз.



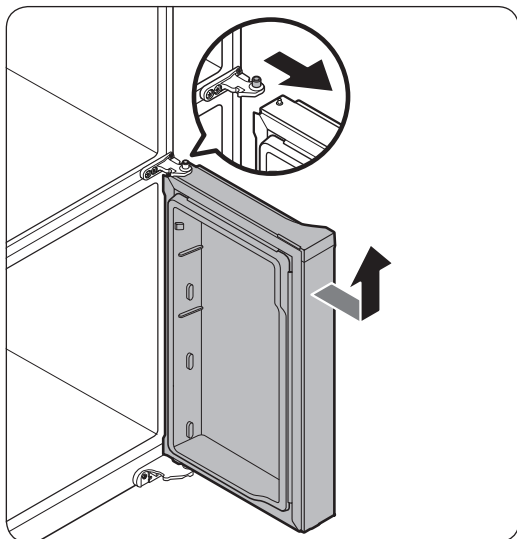
1. Мұздатқыштың есігін ашыңыз.
2. **Қақпақты (А)** ұстап тұрған бұрандаларды ағытып алу үшін әмбебап бұрағышты пайдаланыңыз.



3. Сым жалғастырғыштарды ағытыңыз.



4. Топсаның білікшесін табыңыз. Есікті бір қолыңызбен ұстап тұрып, жалпақ басты бұранда бұрағышты немесе гайка кілтін қолданып, білікшені төмен басыңыз. Есік құлап кетпес үшін ұстап тұрыңыз.

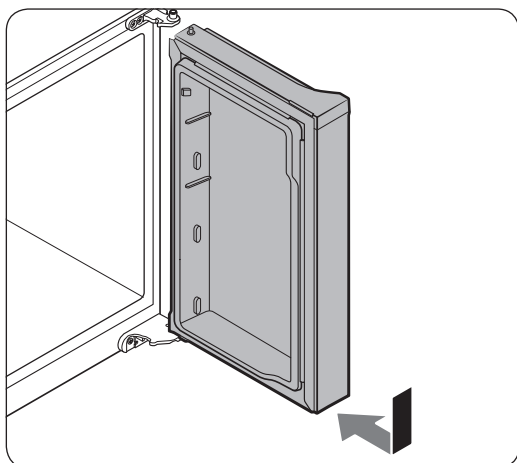


5. Ортаңғы топсаға тиіп кетпеу үшін есікті сәл алға қарай еңкейтіп, содан кейін көтеріп алыңыз.
6. Келесі есік үшін 1-5 қадамдарының 2-ші және 3-ші қадамдарынан басқа қадамдарын орындаңыз.

Мұздатқыштың есіктерін қайта салу үшін

⚠ АБАЙЛАҢЫЗ

- Есіктерді қайта салғаннан кейін барлық электр қосылымдарының дұрыс қосылғанына көз жеткізіңіз.
- Мұздатқыштың есіктерін тоңазытқыш есіктерін салмай тұрып орнату керек.
- Осы кезде сымдарға зақым келтіріп алмау немесе басып кетпеу үшін абай болыңыз.

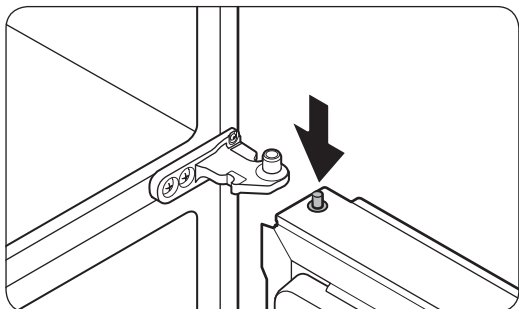


1. Мұздатқыштың есігін көрсеткі бағытына қарай итеріп тұрып, мұздатқыш есігін астыңғы топсаға салыңыз.

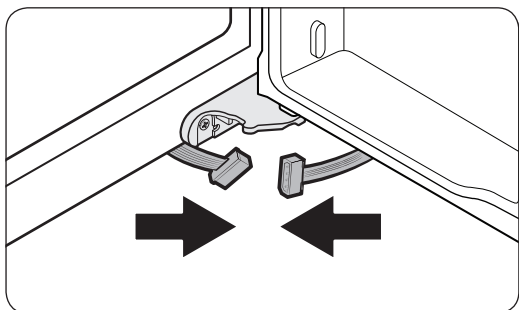
⚠ АБАЙЛАҢЫЗ

- Осы кезде сымдарға зақым келтіріп алмау немесе басып кетпеу үшін абай болыңыз.

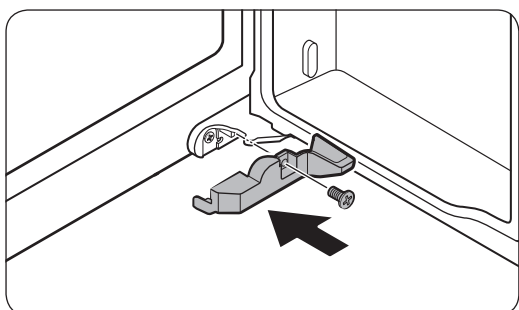
Орнату



2. Топсаның білікшесін төмен басу арқылы есікті орналастырған кезде, топса білікшесінің топсаның ортасындағы білікше тесігінен төмен болуын қамтамасыз етіңіз. Топса білікшесін білікше тесігіне кіргізу үшін босатыңыз.

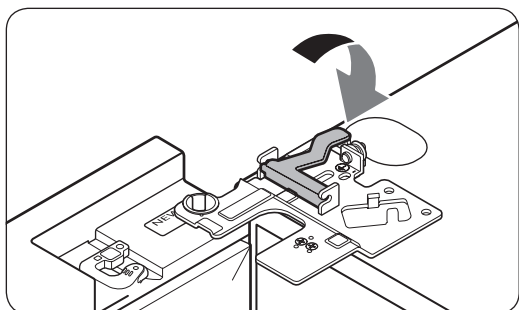
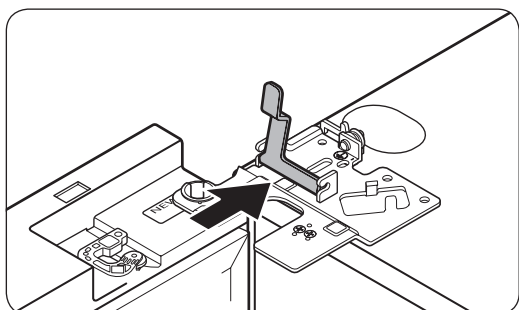
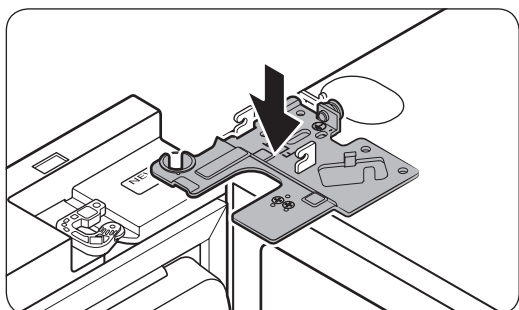
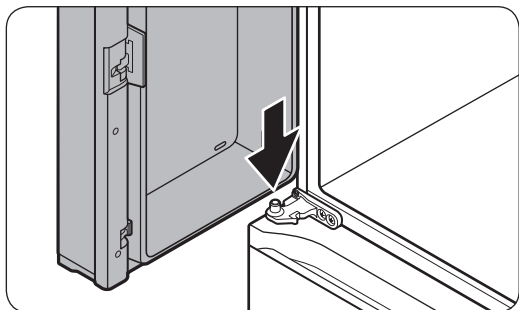


3. Есік ашық тұрған кезде астыңғы жалғастырғыштарды көрсеткілердің бағытына сай келтіріп жалғаңыз.



4. Қақпақты әмбебап бұранда бұрағышпен орнатыңыз. Жалғастырғыштарға зақым келтіріп алмау немесе басып кетпеу үшін абай болыңыз.
5. Келесі есік үшін 1-5 қадамдарының 3-ші және 4-ші қадамдарынан басқа қадамдарын орындаңыз.

Тоңазытқыштың есіктерін қайта салу үшін



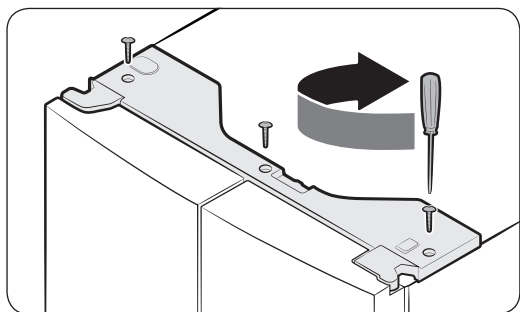
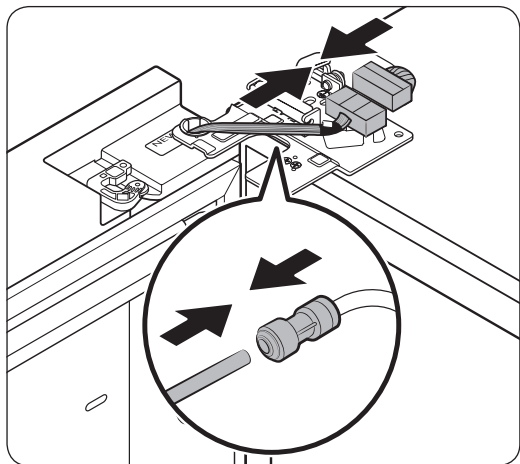
1. Есікті 90 градустан асырып ашып тұру арқылы ортаңғы топсаның білікшесін есіктің астыңғы жағындағы тесікке енгізіңіз.

2. Үстіңгі топсаны тоңазытқыштың үстіндегі орнына қойып, содан кейін топсаның білікшесін есіктің үстіңгі тесігіне салыңыз. Есік сымдарының топсаның білікшесіндегі тесіктерден өтетініне көз жеткізіңіз.

3. Қапсырманы көрсеткі бағытымен салыңыз.

4. Қапсырманы көрсетілгендей итеріңіз.

Орнату



5. Сым жалғастырғыштарды жалғаңыз.

⚠ АБАЙЛАҢЫЗ

- Сым жалғастырғыштарының дұрыс қосылып тұрғанына көз жеткізіңіз. Әйтпесе, дисплей жұмыс істемейді.

6. Су түтігін жалғаңыз.

- Бұл қадам AutoFill құмырасы мен су диспенсері жоқ үлгілерге қатысты емес.

⚠ АБАЙЛАҢЫЗ

- Су ағып кетпеу үшін жалғастырғыштарды қызыл қапсырмалармен мұқият бекіту керек.
- Қапсырмаларды балалардың қолы жетпейтін жерде сақтаңыз.

7. 1-5 қадамдарын келесі есік үшін де қайталаңыз.

- 5-ші қадам витрина есігі жоқ үлгілерге қатысты емес.

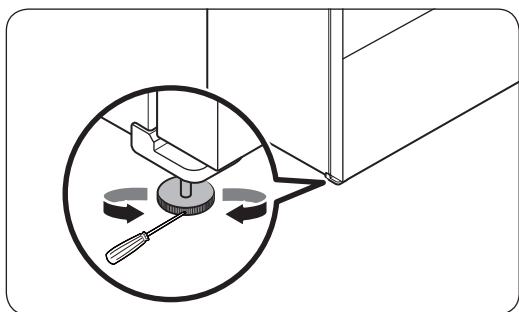
8. Әуелі үстіңгі қақпақтың алдыңғы жағын бері қаратып орналастырыңыз да, содан кейін орнына келтіру үшін төмен қарай басыңыз. Содан кейін бұрандаларды (x3) қатайтыңыз.

ҚАДАМ: 4 Тоңазытқыштың деңгейін реттеу

⚠ АБАЙЛАҢЫЗ

- Орнатқан кезде тоңазытқышты тегіс, қатты еденге бір деңгейде орналастыру керек. Тоңазытқыш бір деңгейде орнатылмаса, оған нұқсан келуі немесе адам жарақаттануы мүмкін.
- Тоңазытқыштың деңгейін келтірген кезде оның іші бос болуы керек. Тоңазытқыштың ішінде тағам жоқ екеніне көз жеткізіңіз.
- Қауіпсіз болу үшін алдыңғы тіреулерін артқы тіреулерден сәл биіктеу етіп реттеңіз.

Тоңазытқыштың деңгейін алдыңғы тіреулеріне арнайы бұрандаларды (деңгейлегіштер) бұрау арқылы реттеңіз. Деңгейлегіштерді бұрау үшін жайпақ басты бұрағышты пайдаланыңыз.

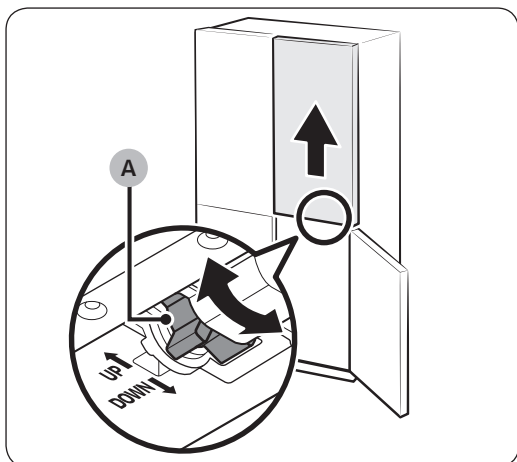
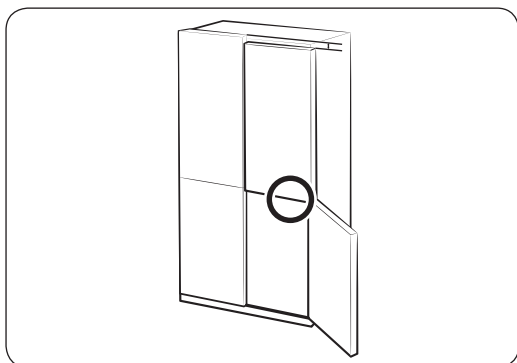


- Сол жақтың биіктігін реттеу үшін: Жайпақ басты бұрағышты сол жақ алдыңғы тіреудің деңгейлегішіне сұғыңыз. Сол жағын көтеру үшін деңгейлегішті сағат тілінің бағытында, ал төмендету үшін сағат тілінің бағытына қарсы бұраңыз.
- Оң жақтың биіктігін реттеу үшін: Жайпақ басты бұрағышты оң жақ алдыңғы тіреудің деңгейлегішіне сұғыңыз. Оң жағын көтеру үшін деңгейлегішті сағат тілінің бағытында, ал төмендету үшін сағат тілінің бағытына қарсы бұраңыз.

Орнату

ҚАДАМ: 5 Есіктің биіктігін реттеңіз

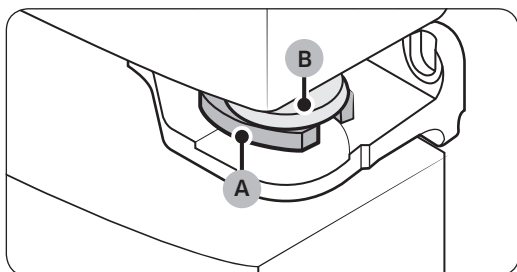
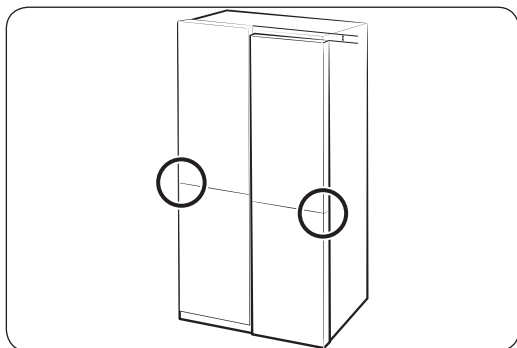
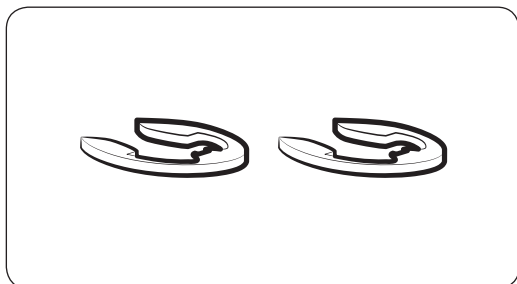
Биіктікті биіктік тетігімен (қолжетімді үлгілерде ғана) реттеңіз



- Тоңазытқыштың есігін деңгейлеу алдында тоңазытқыштың дұрыс деңгейленіп тұрғанына көз жеткізіңіз. Бұл үшін деңгейлеу тетіктерін пайдаланыңыз.
- Тоңазытқыштың оң жақ есігінің астыңғы жағында орналасқан биіктік деңгейлегішті пайдаланыңыз. Тоңазытқыштың екі есігін жауып, мұздатқыштың оң жақ есігін ашыңыз да, оның деңгейін деңгейлегіш тетікпен реттеңіз.
- **Биіктік тетігін (A)** үстіңгі екі есіктің деңгейі реттелгенше бұраңыз. Оң жақтағы есікті биіктету үшін тетікті ЖОҒАРЫ (көрсетіліп тұр) бұрап, төмендету үшін ТӨМЕН (көрсетіліп тұр) бұраңыз.
- Деңгейлеу қадамын жеңіл орындау үшін тоңазытқыштың есігін сәл көтеріңіз. Ең көбі 3 мм-ге дейін биіктетуге болады.
 - Тетік осы макс. биіктету деңгейінен аспайды. Тым көп биіктетілсе шуыл шығуы мүмкін.
 - Биіктік деңгейі шамадан асып кетсе, тоңазытқыш есігінің үстіңгі топсасының қақпағына кедергі келтіруі мүмкін.
- Есіктің биіктігін есік сауыттары бос тұрған кезде биіктетіп, сауыттарды содан кейін толтырғанда, есік биіктіктері ауытқып кетуі мүмкін. Мұндай жағдайда есіктерді қайта деңгейлеу үшін жоғарыда берілген қадамдарды қайталау керек.

Биіктіктерді серіппелі шығырықтардың көмегімен реттеу

Биіктікті реттейтін тетіктері тоңазытқыштың оң жақ есігінде орналасқан үлгілерде, есіктерді биіктікті реттейтін тетіктермен деңгейлей алмасаңыз ғана серіппелі шығырықтарды пайдаланып деңгейлеңіз.



ЕСКЕРТПЕ

Есіктің биіктігін жинақпен берілген серіппелі шығырықтарды пайдаланып реттеуге болады, олар 4 түрлі өлшемде келеді (1 мм, 1,5 мм, 2 мм және 2,5 мм).

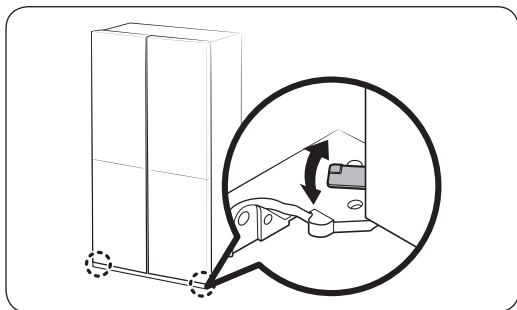
1. Есіктердің арасындағы биіктік айырмашылықтарын тексеріңіз, содан кейін аласа тұрған есікті көтеріп ұстап тұрыңыз.
2. Өлшемі сәйкес келетін **серіппелі шығырықты (A)** топса мен **есік тығыздағышының (B)** арасына салыңыз.

⚠ АБАЙЛАҢЫЗ

- Серіппелі шығырықтың тек біреуін ғана салыңыз. Екі немесе одан көп серіппелі шығырық салынса, сырғып шығып кетуі немесе үйкелген дыбыс шығаруы мүмкін.
- Серіппелі шығырықтарды кейін пайдалану үшін балалардың қол жетпейтін жерде сақтаңыз.
- Есікті өте көп биіктетпеңіз. Есік үстіңгі қақпаққа тиіп, зақым келтіруі мүмкін.

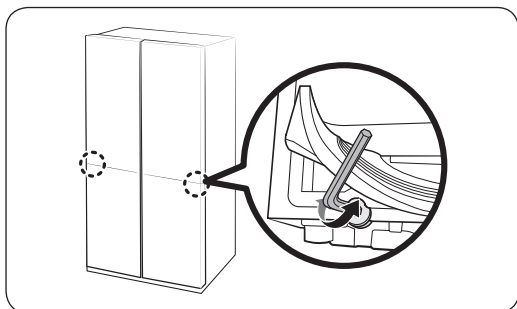
Орнату

Мұздатқыш есігінің биіктігін (қолжетімді үлгілерде ғана) реттеу



- Тоңазытқыштың есігін деңгейлеу алдында тоңазытқыштың дұрыс деңгейленіп тұрғанына көз жеткізіңіз. Бұл үшін деңгейлеу тетіктерін пайдаланыңыз.
- Мұздатқыштың екі есігінің де биіктігін астыңғы топсада орналасқан тетікпен реттеуге болады.
- Есікті ашып, сәл көтеріңіз де, тетікті солға немесе оңға қарай бұрау арқылы биіктікті реттеңіз.

Тоңазытқыштың есіктерінің және негізгі корпусының арасындағы саңылауды реттеу (қолжетімді үлгілерде ғана)

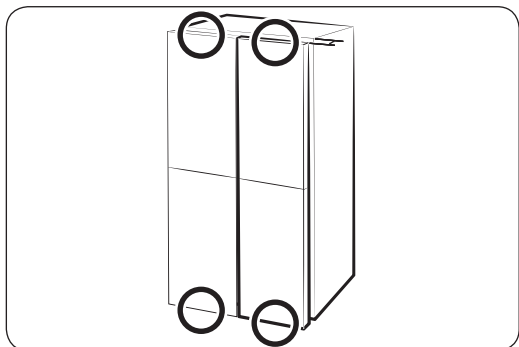


- Тоңазытқыш бөліктің астында орналасқан реттегіш болтты пайдаланып, тоңазытқыштың есіктерінің және негізгі корпусының арасындағы саңылауды реттеуге болады.
- Есіктің тығыздағышын көтеріп, тығыздағыштың астындағы реттегіш тетікті тауып алыңыз. Саңылауды реттеу үшін 4 мм гайка кілтін пайдаланыңыз.

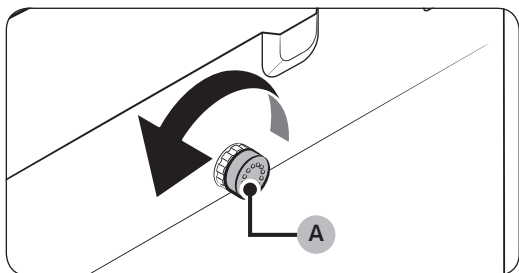
⚠ АБАЙЛАҢЫЗ

Тығыздағышты мықтап орнатыңыз. Себебі тоңазытқыштың ішіндегі суық ауа шығып кетеді.

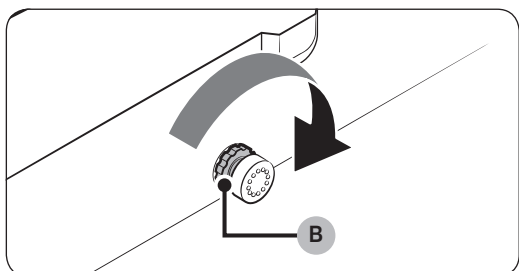
Тоңазытқыштың есіктерінің және негізгі корпусының арасындағы саңылауды реттеу



Тоңазытқыштың барлық төрт есіктерінің және негізгі корпусының арасындағы саңылауды реттегіш тетікпен реттеуге болады. (Реттегіш тетіктің орналасқан жері суретте көрсетілген.)



1. Есіктердің ішінен негізгі корпусқа жақын орналасқан есікті ашыңыз. Содан кейін **реттегіш тетікті (A)** сағат тілінің бағытына қарсы басқалармен теңескенше бұраңыз.



2. Саңылауды реттегеннен кейін **бекіткіш гайканы (B)** бұрап, **реттегіш тетікті** бұраңыз.

ЕСКЕРТПЕ

Реттегіш тетікті бұраған сайын саңылау 1 мм-ге өзгереді. Дегенмен, есікті 1,5 мм-ден асыра деңгейлесеніз, есік дұрыс жабылмауы мүмкін.

Орнату

ҚАДАМ: 6 Су көзіне қосыңыз (қолжетімді үлгілерде ғана)

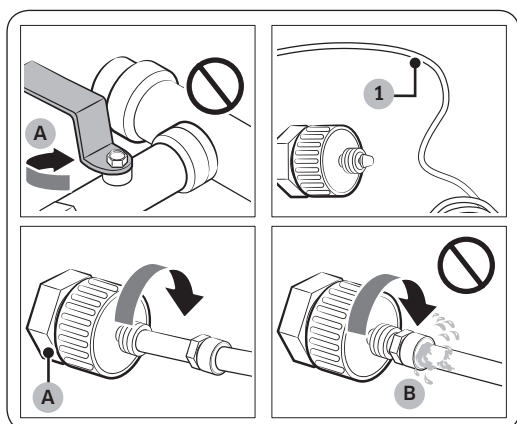
⚠ АБАЙЛАҢЫЗ

- Құрылғымен бірге жеткізілген жаңа құбыр жинағын пайдалану керек және ескі құбыр жинағын қайта пайдаланбау керек.
- Су жүйесіне қосу жұмысын білікті техник орындауға тиіс.
- Тоңазытқышыңыздың кепілдігіне су жүйесіне қосу кірмейді. Егер су жүйесіне қосу бөлшек сауда орталығы ұсынған бағаға кірмесе, су жүйесіне қосу ақысын өзіңіз төлейсіз.
- Samsung су жүйесіне қосу бойынша ешбір жауапкершілік көтермейді. Су ағып кетсе, су жүйесін орнатқан техникке хабарласыңыз.

Суық су құбырын су сүзетін түтікке жалғау

⚠ АБАЙЛАҢЫЗ

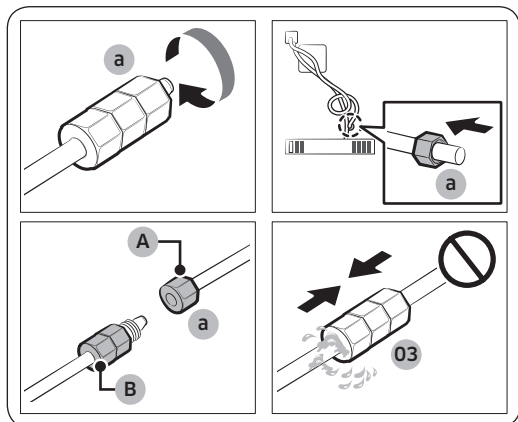
- Су сүзетін түтіктің суық ауыз су құбырына қосылғанына көз жеткізіңіз. Ыстық су құбырына қосылса, тазалағыш дұрыс жұмыс істемеуі мүмкін.



- A.** Негізгі сумен жабдықтау түтігін жабыңыз
B. Ешбір саңылаусыз

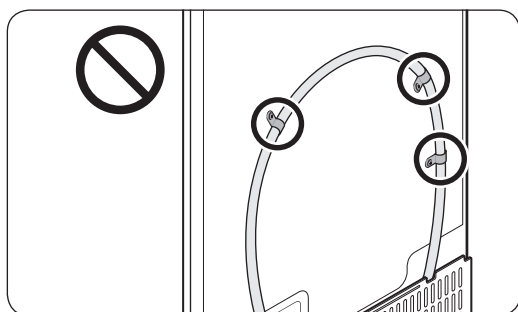
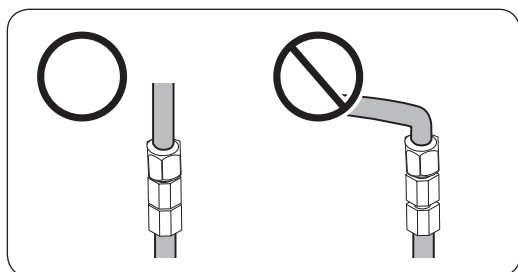
1. Судың негізгі кранын жабу арқылы суды тоқтатыңыз.
2. Суық ауыз **су құбырының (1)** орналасқан орнын табыңыз.
3. Су түтіктерін орнату нұсқауларын орындап, су түтігін орнатыңыз.
4. Орнатып болғаннан кейін судың негізгі кранын ашып, шамамен 3 литр су ағызыңыз. Бұл құбыр ішіндегі ластықты тазалау үшін қажет.

Су сүзетін түтіккі су жүйесіне орнату үшін



A. Құрылғыдағы су түтігі

B. Жинақтағы су түтігі



Сумен жабдықтау жүйесін жөндеу үшін

⚠ АБАЙЛАҢЫЗ

Сумен жабдықтау жүйесін білікті маман жөндеуге тиіс. Су ақса жергілікті Samsung қызмет көрсету орталығына немесе су жүйесін орнатушыға хабарласыңыз.

1. Тоңазытқыштың су түтігіндегі **сығымдағыш гайканы (a)** босатып алыңыз да, су сүзетін түтікке салыңыз.
2. Су сүзетін түтіккі және су құбырын қосу үшін **сығымдағыш гайканы (a)** қатайтыңыз.
3. Судың негізгі қранын ашып, су ағатын-ақпайтынын тексеріңіз.
4. Ешбір су ақпаса, тоңазытқышты пайдалану алдында су сүзетін жүйенің ішіндегі қоқыстарды тазалау үшін шамамен 3 литр су ағызыңыз.

📖 ЕСКЕРТПЕ

Тоңазытқышты **су құбырына** қосқаннан кейін басқа орынға жылжытқыңыз келсе, су қосылымдары орналасқан бөліктің тік тұрғанына көз жеткізіңіз.

⚠ АБАЙЛАҢЫЗ

Су сүзгісін тоңазытқыштың ешбір жеріне орнатпаңыз. Себебі тоңазытқышқа зақым келтіруі мүмкін.

Орнату

ҚАДАМ: 7 Бастапқы параметрлер

Келесі қадамдарды орындағаннан кейін, тоңазытқыш толық іске қосуға дайын.

1. Тоңазытқышты іске қосу үшін қуат сымын қабырғадағы розеткаға жалғаңыз.
2. Есікті ашыңыз да, ішкі жарық шамының жанатын-жанбайтынын тексеріңіз.
3. Температураны ең суық мәніне қойыңыз да, шамамен бір сағат күтіңіз. Содан кейін мұздатқыш шамалы салқындайды да, қозғалтқыш қалыпты жұмыс істейді.
4. Тоңазытқыш орнатылған температураға жеткенше күтіңіз. Енді тоңазытқыш пайдалануға дайын.

ҚАДАМ: 8 Соңғы тексеру

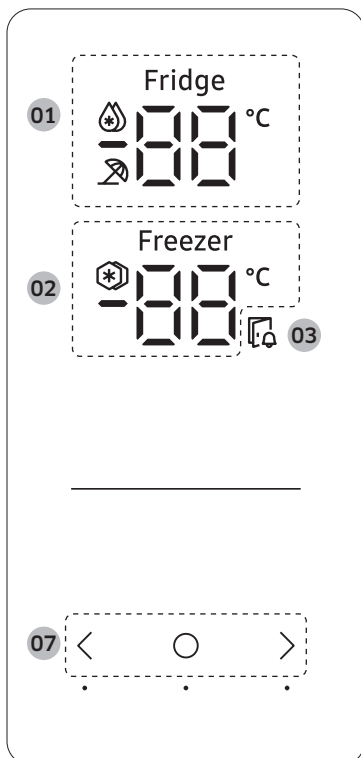
Орнатып болғаннан кейін келесіні тексеріңіз:

- Тоңазытқыштың электр көзіне қосылғанын және жерге дұрыс тұйықталғанын.
- Тоңазытқыштың қабырғалар мен шкафтардан жеткілікті қашықтықта, тегіс, орнықты жерге қойылғанын.
- Тоңазытқыштың орнықты екенін және еденге орнықты қойылғанын.
- Есіктің еркін ашылып-жабылатынын және есік ашылғанда ішкі жарық шамының автоматты түрде жанатынын.

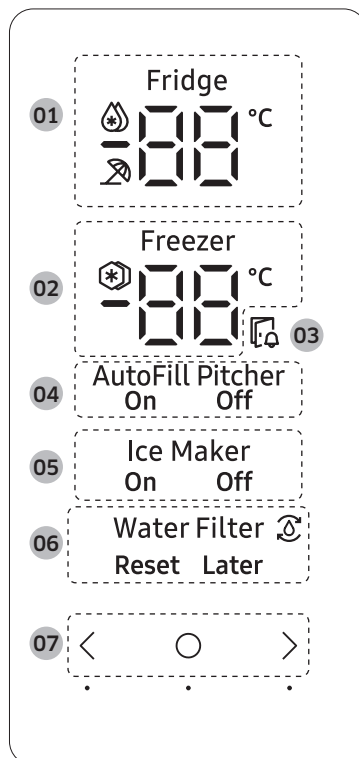
Іске пайдалану

Басқару панелі

A TYP1








B TYP1



<p>01 Тоңазытқыш индикаторы</p>	<ul style="list-style-type: none"> • Тоңазытқыштың ағымдық немесе орнатылуға тиіс температурасын көрсетеді. • 🌡️ Қарқынды салқындату функциясының қосулы тұрғанын көрсетеді. • 🚫 Демалыс функциясының қосулы тұрғанын көрсетеді.
<p>02 Мұздатқыш индикаторы</p>	<ul style="list-style-type: none"> • Мұздатқыштың ағымдық немесе орнатылуға тиіс температурасын көрсетеді. • 🧊 Қарқынды мұздату функциясының қосулы тұрғанын көрсетеді.
<p>03 Есік ашық индикаторы</p>	<ul style="list-style-type: none"> • Есік 2 минуттан астам ашық қалса, бұл индикатор ескерту сигналын бере отырып жыпылықтайды.

Іске пайдалану

<p>04 AutoFill құмырасының индикаторы</p>	<p>AutoFill құмырасы (AutoFill Pitcher (AutoFill құмырасы) On (Қосу) / Off (Сөндіру)) деген жұмыс күйлерін көрсететін 2 индикатормен жабдықталған.</p> <ul style="list-style-type: none"> • AutoFill іске қосылған кезде тиісті индикатор (AutoFill Pitcher On (AutoFill құмырасын Қосу)) жанады. • AutoFill сөндірілген кезде тиісті индикатор (AutoFill Pitcher Off (AutoFill құмырасын Сөндіру)) жанады. • AutoFill құмырасы функциясын қосу үшін AutoFill құмырасы функциясын қосу керек.
<p>05 Мұз жасағыштың индикаторы</p>	<p>Мұз жасағыш (Ice Maker (Мұз жасағыш) On (Қосу) / Off (Сөндіру)) деген жұмыс күйлерін көрсететін 2 индикатормен жабдықталған.</p> <ul style="list-style-type: none"> • Мұз жасағыш іске қосылған кезде тиісті индикатор (Ice Maker On (Мұз жасағышты Қосу)) жанады. • Мұз жасағыш сөндірілген кезде тиісті индикатор (Ice Maker Off (Мұз жасағышты Сөндіру)) жанады. • Мұз жасауды қосу үшін мұз жасағышты қосу керек.
<p>06 Су сүзгісінің индикаторы</p>	<ul style="list-style-type: none"> •  Су сүзгісін ауыстыру қажет екенін көрсетеді. • Егер  белгісін көрсеңіз, су сүзгісін ауыстырып, су сүзгісін ауыстыруды ескертетін индикаторды бастапқы қалпына қоюға немесе индикаторды ескермей, су сүзгісін ауыстыруға болады. (Қосымша ақпаратты "Су сүзгісін бастапқы қалпына келтіру немесе ескерту сигналын өшіру" тарауын 53 бетінен қараңыз
<p>07 Түймелер</p>	<ul style="list-style-type: none"> • Сөніп тұрған дисплейді қосу үшін кез келген түймені түртіңіз. • Қалаған элементті негізгі панельден таңдап, параметрлердің өзгерісін растау үшін  түймесін түртіңіз. • Негізгі панельдегі таңдалған элементтің параметрлерін өзгерту үшін  не  түймесін түртіңіз.





ЕСКЕРТПЕ

- Басқару панелі тоңазытқыш пайдаланылмаған кезде сөніп тұратын етіп жасалған. Ол есікті ашсаңыз немесе түймелерді түртсеңіз ғана белсенді қалыпқа келеді және жарықтанады.
- Егер есік 5 минут бойы ашық қалса, құлағы естімейтін немесе нашар еститін пайдаланушыларға есіктің ашық екенін ескерту үшін ішкі шам 5 минут бойы жыпылықтайды. Мұның қалыпты функция екенін ескеріңіз.

Қажетті температураны немесе функцияны орнату

Тоңазытқышты немесе мұздатқышты таңдаңыз да, қажетті температураны немесе қалаған функцияны таңдаңыз.

1. Дисплейді жандандыру үшін кез келген түймені (<, ○ не >) түртіңіз.
 - Бұл қадам кейбір үлгілерде қолданылмауы мүмкін.
2. Тоңазытқыштың немесе мұздатқыштың индикаторы жыпылықтағанша ○ түймесін түртіңіз.
 - Таңдалған бөліктің индикаторы жыпылықтайды.
3. Қалаған температураны немесе функцияны таңдау үшін < не > түймесін түртіңіз.
 - Әр бөліктің қолжетімді параметрлерін кестеден қараңыз.

Fridge (Тоңазытқыш)	<ul style="list-style-type: none">• Таңдауға болатын мәндер (Цельсий):  (Қарқынды салқындату) ↔ 1 °C ↔ 2 °C ↔ 3 °C ↔ 4 °C ↔ 5 °C ↔ 6 °C ↔ 7 °C ↔  (Демалыс)• Қарқынды салқындату функциясы желдеткішті ең үлкен жылдамдыққа қойып, салқындатуды тездетеді. Тоңазытқыш екі жарым сағат ең үлкен жылдамдықта жұмыс істеп тұрады да, содан кейін алдыңғы температураға қайтады.
Freezer (Мұздатқыш)	<ul style="list-style-type: none">• Таңдауға болатын мәндер (Цельсий):  (Қарқынды мұздату) ↔ -23 °C ↔ -22 °C ↔ -21 °C ↔ -20 °C ↔ -19 °C ↔ -18 °C ↔ -17 °C ↔ -16 °C ↔ -15 °C• Қарқынды мұздату функциясы желдеткішті ең үлкен жылдамдыққа қойып, мұздатуды тездетеді.• Мұздатқыш 50 сағат ең жоғарғы жылдамдықпен жұмыс істеп тұрады да, содан кейін алдыңғы температураға қайтады. Көп мөлшердегі тағамды мұздату үшін, тағамды мұздатқышқа салардан бұрын Power Freeze (Қарқынды мұздату) функциясын кемінде 20 сағат қосып қойыңыз. <p> ЕСКЕРТПЕ</p> <p>Осы функцияны қолданғанда, тоңазытқыш пайдаланатын қуат мөлшері көбейеді. Бұл функцияны қажетсіз кезде сөндіріп, мұздатқышты бастапқы температура параметріне қайтаруды ұмытпаңыз.</p>

4. 5 секунд күтіңіз немесе таңдаған мәнді растау үшін ○ түймесін түртіңіз.
 - Таңдалған бөліктің индикаторы жыпылықтауын тоқтатады.

ЕСКЕРТПЕ

- Қарқынды салқындату немесе Қарқынды мұздату функциясын қолданғанда, пайдаланылатын қуат мөлшері артады.
- Панельдегі температураны өзгерткенде, панельде орнатқан температураға жеткенге дейін тоңазытқыштың ішіндегі ағымдық температура көрсетіледі. Содан кейін, панельде орнатқан жаңа температура көрсетіледі. Тоңазытқыш жаңа температураға жеткенше біраз уақыт қажет. Бұл қалыпты жағдай. Осы уақыт ішінде температураны қайта орнатудың қажеті жоқ.
- Оңтайлы жұмыс істеуін қамтамасыз ету үшін мұздатқышқа -18 °C және тоңазытқышқа 3 °C температураны орнатуды ұсынамыз.

Іске пайдалану

- Тоңазытқыштың есігі тым жиі ашылса немесе ішіне тағам тым көп мөлшерде салынса, оның ішкі температурасы жоғарылауы мүмкін. Бұндай жағдайда температура дисплейі тоңазытқыш көрсетілген температура параметрлеріне оралғанша жыпылықтайды. Егер жыпылықтау тым ұзақ уақытқа созылса, техникалық көмек сұрау үшін жергілікті Samsung қызмет көрсету орталығына хабарласыңыз.

AutoFill құмырасын қосу немесе сөндіру

Тоңазытқыштағы AutoFill құмырасын қосуға немесе сөндіруге болады.

1. Дисплейді жандандыру үшін кез келген түймені (< , ○ не >) түртіңіз.
 - Бұл қадам кейбір үлгілерде қолданылмауы мүмкін.
2. AutoFill индикаторы жыпылықтағанша ○ түймесін түртіңіз.
3. AutoFill құмырасын іске қосу немесе сөндіру үшін < немесе > түймесін түртіңіз.
 - Оны іске қосу үшін < түймесін түртіңіз.
 - Оны өшіру үшін > түймесін түртіңіз.
4. 5 секунд күтіңіз немесе таңдаған мәнді растау үшін ○ түймесін түртіңіз.
 - AutoFill құмырасының индикаторы жыпылықтауын тоқтатады.

Мұз жасағышты іске қосу немесе өшіру

Мұздатқыштағы автоматты мұз жасағышты іске қосуға немесе өшіруге болады.

1. Дисплейді жандандыру үшін кез келген түймені (< , ○ не >) түртіңіз.
 - Бұл қадам кейбір үлгілерде қолданылмауы мүмкін.
2. Мұз жасағыштың индикаторы жыпылықтағанша ○ түймесін түртіңіз.
3. Мұз жасағышты іске қосу немесе өшіру үшін < не > түймесін түртіңіз.
 - Оны іске қосу үшін < түймесін түртіңіз.
 - Оны өшіру үшін > түймесін түртіңіз.
4. 5 секунд күтіңіз немесе таңдаған мәнді растау үшін ○ түймесін түртіңіз.
 - Мұз жасағыштың индикаторы жыпылықтауын тоқтатады.

Су сүзгісін бастапқы қалпына келтіру немесе ескерту сигналын өшіру

Су сүзгісін ауыстыру белгісі (☒) пайдаланушыға су сүзгісін ескерту уақыты келгенін жыпылықтап ескертеді. Су сүзгісін дереу ауыстыруға және су сүзгісін ескерту сигналын бастапқы қалпына келтіруге немесе ескерту сигналын өшіріп, су сүзгісін кейін ауыстыруға болады.

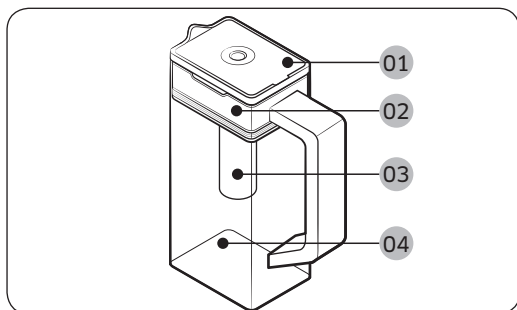
1. Дисплейді жандандыру үшін кез келген түймені (< , ○ не >) түртіңіз.
 - Бұл қадам кейбір үлгілерде қолданылмауы мүмкін.
2. Су сүзгісі индикаторы жыпылықтағанша ○ түймесін түртіңіз.
3. < немесе > түймесін басып, **Reset (Бастапқы қалпына қою)** немесе **Later (Кейін)** параметрін таңдаңыз.
 - Егер су сүзгісін ауыстырсаңыз, < түймесін басып, су сүзгісін ескерту сигналын бастапқы қалпына қойыңыз.
 - Егер су сүзгісін кейін ауыстырғыңыз келсе және ескерту сигналын өшіргіңіз келсе, > түймесін түртіңіз.
4. 5 секунд күтіңіз немесе таңдаған мәнді растау үшін ○ түймесін түртіңіз.
 - Су сүзгісінің индикаторы жыпылықтауын тоқтатады.

Іске пайдалану

Арнайы функциялар

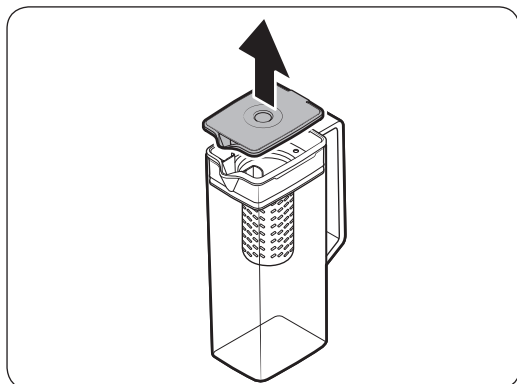
Су құмырасы (Autofill құмырасы) (қолжетімді үлгілерде ғана)

AutoFill құмырасы суық әрі таза суды әрқашан ұсынады. Тұндырғышқа шәй немесе жемістерден салып, қалаған шәйіңізді бұқтырып ішуіңізге болады.



- 01 Қақпақ
- 02 Тұндырғыштың ұстағышы
- 03 Тұндырғыш
- 04 Корпус

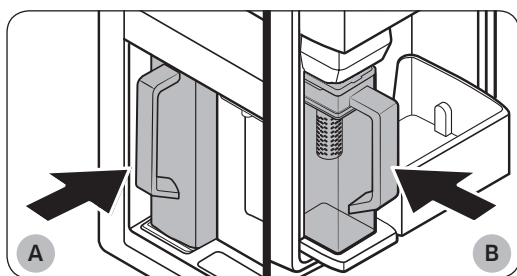
Су құмырасын толтыру



1. **Қақпақ** ұстағышының қолға лайық жерінен ұстап тартыңыз да, **қақпақты** ашыңыз.
2. Тұндырғышқа өз қалауыңызға сай келетін шәй жапырақтарын немесе жемістерден салыңыз.

ЕСКЕРТПЕ

Тұндырылған судың бастапқы концентрациясын сол қалпы ұстағыңыз келсе, AutoFill құмырасы функциясын сөндіріңіз.

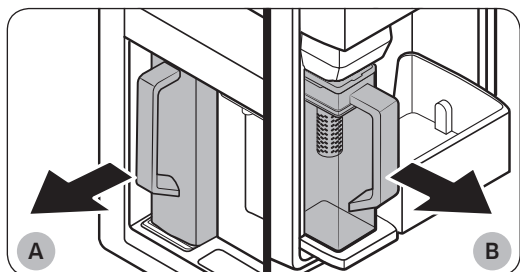


- A. A түріндегі үлгілер
- B. B түріндегі үлгілер

3. Басқару панелінен AutoFill құмырасы функциясын қосыңыз. Сусын орталығының есігін (A түрі) немесе тоңазытқыштың сол жақ есігін (B түрі) ашып, су құмырасын ұстағышқа орнатыңыз. Суретте көрсетілгендей туралап итеріңіз.
4. Есікті жабыңыз. Сәл уақыт өткеннен кейін су құмырасына салқындалатын су тола бастайды.

⚠ АБАЙЛАҢЫЗ

Су құмырасының су құмырасын ұстағышқа дәл келетініне көз жеткізу керек.

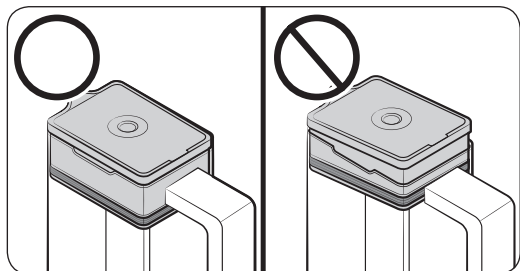
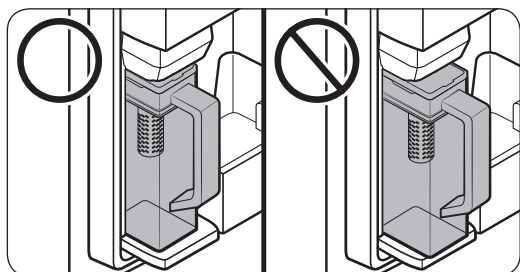


A. A түріндегі үлгілер

B. B түріндегі үлгілер

⚠ АБАЙЛАҢЫЗ

- Жеміс қосылған суды 24 сағат ішінде ішуді ұсынамыз. Бұдан кейін жеміс қосылған су уақыт өте келе бұзыла бастайды.
- Инфузияланған суды пайдаланғаннан кейін су құмырасын тазалау керек. Ұзақ уақыт пайдаланылмаған су құмырасын да тазалау керек.

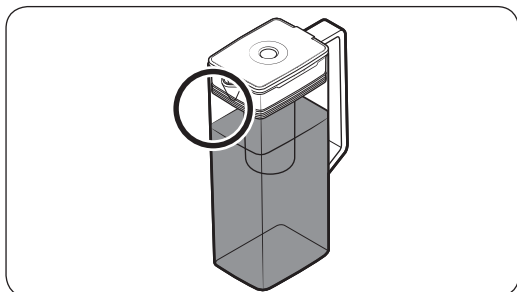


5. Шәй ішкіңіз келсе, сусын орталығының есігін (A түрі) немесе тоңазытқыштың сол жақ есігін (B түрі) ашып, су құмырасын алыңыз. Өзіңізге қарай тура тартыңыз.

- Су құмырасы аударылып немесе одан су ағып кетпес үшін су құмырасының су құмырасын ұстағышқа сыйып тұрғанына көз жеткізіңіз.

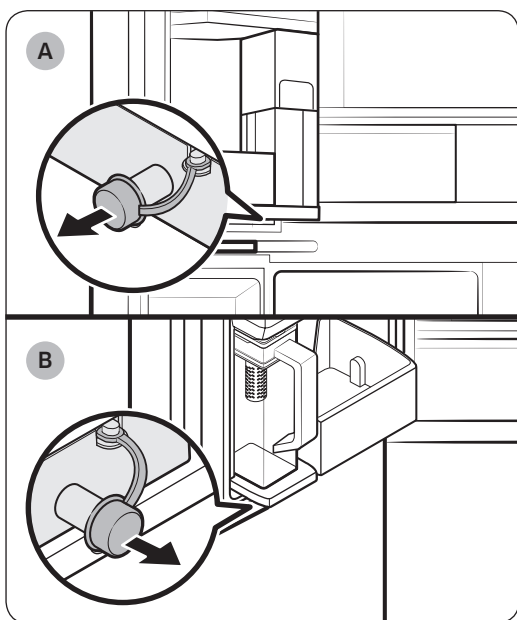
- Су құмырасынан су шашырап немесе ағып кетпес үшін тұндырғыш ұстағышының дұрыс орнатылғанына көз жеткізу керек.

Іске пайдалану



ЕСКЕРТПЕ

- Су құмырасының алдыңғы жағына (әсіресе белгіленген тұсында) өте көп ылғал жиналса, су құмырасына су толмауы мүмкін. Ылғалды тазалаңыз да, құмыраны қайта толтырыңыз.
- Егер біраз уақыттан кейін су құмырасына су толмаса, AutoFill құмырасы функциясы су құмырасына су құюды тоқтатуы мүмкін. Мұндай жағдайда су желісінің дұрыс қосылған-қосылмағанын тексеру керек. Су құмырасын алып, содан кейін қайта салыңыз да, әрекетті қайталап көріңіз.



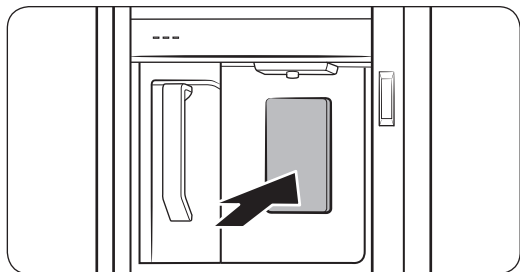
ЕСКЕРТПЕ

- Су құмырасынан су асып төгілсе немесе жылыстап ақса, су құмырасының айналасын тазалау керек.
- Резеңке қақпақты ашқан кезде су тамшылайды.
- Су жылыстап ақса, басқару панелінде ескерту хабары пайда болады. Су жылыстап аққан кезде, аққан суды төгу үшін резеңке қақпақты ашыңыз. Ескерту хабары су төгілгеннен кейін де көрініп тұрса, жүйеде ақау бар болуы мүмкін. Жақын жердегі Samsung сервис орталығына хабарласыңыз.

A. A түріндегі үлгілер

B. B түріндегі үлгілер

Су сауыты (қолжетімді үлгілерде ғана)



Салқындатылған су құйып алу үшін Сусын орталығын ашып, диспенсер тетігін басыңыз.

ЕСКЕРТПЕ

- Диспенсер тұтқасын шамамен 1 минут басып тұрсаңыз, диспенсер үлестіруін тоқтатады. Көбірек су алу үшін тұтқаны босатып, содан кейін қайта итеріңіз.
- Су алып жатқанда шашырап кетпеу үшін стаканның диспенсерге дұрыс қойылғанына көз жеткізіңіз.
- Су диспенсерін 2-3 күн пайдаланбасаңыз, алынған судан біртүрлі иіс шығуы немесе дәм сезілуі мүмкін. Бұл жүйенің ақауы емес. Бастапқы 1-2 стакан суды төгіп тастаңыз.

Судың бұлыңғырлануы

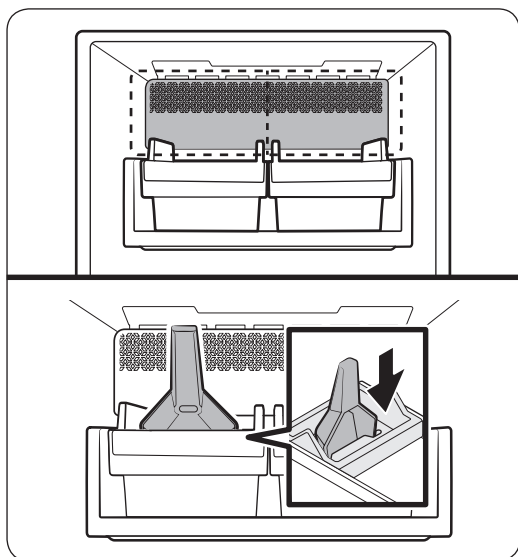
Тоңазытқышқа берілетін су сілті сүзгісінен өтеді. Осы сүзу әрекеті кезінде судың қысымы артып, су оттегі мен азотқа қанығады. Сондықтан да, суды құйып алғаннан кейін су уақытша бұлыңғыр немесе мөлдір емес болып көрінуі мүмкін. Бұл қалыпты жағдай және су бірнеше секундтан кейін мөлдір қалпына келеді.

Іске пайдалану

Автоматты түрде мұз жасағыш (қолжетімді үлгілерде ғана)

Тоңазытқыш автоматты түрде мұз беретін кіріктірілген мұз жасағышпен жабдықталған.

- Жалпы сыртқы көрінісі және/немесе керек-жарақтары үлгі түріне байланысты әр түрлі болуы мүмкін.



- Бұл құрылғының екі түрлі мұз жасағышы бар.

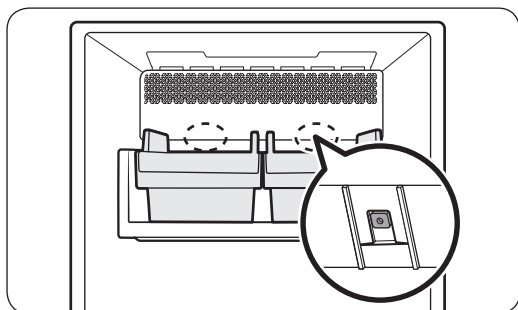
Мұз жасау

Тоңазытқышты орнатып, тоққа қосқаннан кейін осы мұз жасау үшін берілген нұсқауларды орындаңыз және мұз сауытын мұзға толы күйде ұстаңыз.

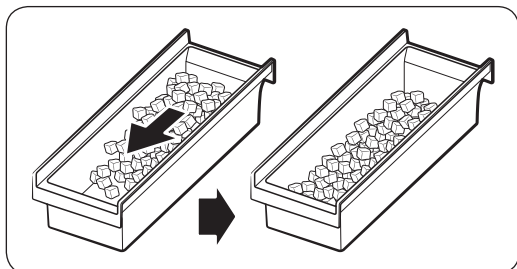
Бірінші рет пайдалану

- Мұз жасағышпен 1-2 күнге жететін мұз жасаңыз.
- Сумен жабдықтау жүйесін тазарту үшін бастапқы 1-2 себет мұзды төгіп тастаңыз.

Диагностика



- Жалпы сыртқы көрінісі және/немесе керек-жарақтары үлгі түріне байланысты әр түрлі болуы мүмкін.
- Егер мұз берілмесе, мұз жасағыштың астыңғы жағында орналасқан **Test (Сынақ)** түймесін пайдаланып, мұз жасағыштың қалып-күйін тексеріңіз.
- Мұз жасағыштың артындағы **Test (Сынақ)** түймесін басыңыз. Түймені басқан кезде сигнал (дин-дон) естіледі. Мұз жасағыш дұрыс жұмыс істеп тұрса, тағы сигнал естіледі.

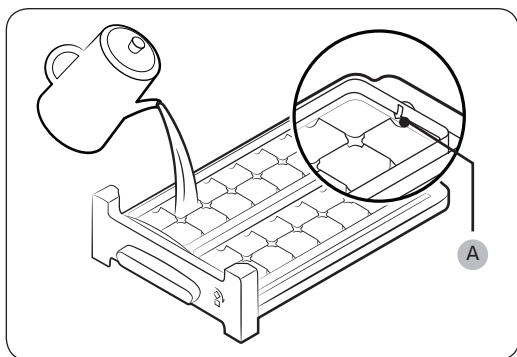


- Науаның бір жағын мұз жиналуы - қалыпты жағдай болып саналады. Көбірек мұз сақтау үшін науада мұздарды жаймалау керек.

⚠ АБАЙЛАҢЫЗ

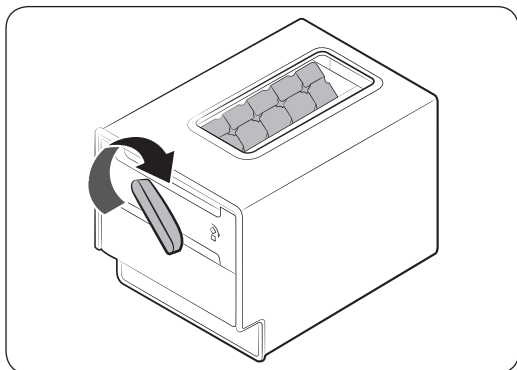
- Су жүйесін ағытқанда уақыт өте келе су клапанынан ызындаған дыбыс шығуы мүмкін. Мұндай жағдайда мұз жасау функциясын (Мұз текшелері / Мұз қиыршықтары) сөндіру керек.
- Мұз жасау сигналы үздіксіз берілсе, су жүйесін орнатушыға немесе Samsung сервис орталығына хабарласыңыз.
- Мұз себетіне тағам салмаңыз. Мұздатылған тағам мұз жасағышқа әсіресе есікті ашып-жапқан кезде зақым келтіруі мүмкін.
- Электр қуаты өшіп қалғаннан кейін тоңазытқыш қайта тоққа қосылған кезде, мұз себетінде еріген мұз бен кептелген мұз текшелері тұруы және бұл жүйенің дұрыс жұмыс істемеуіне әкелуі мүмкін. Мұндай жағдайға жол бермеу үшін тоңазытқышты пайдалану алдында мұз себетін босатыңыз.
- Мұз жасағышқа саусақтарыңызды немесе басқа заттарды сұқпаңыз. Себебі жарақат алуыңыз немесе мүлікке зақым келуі мүмкін.
- Мұздатқышта ұзақ уақыт сақталған мұздың көлемі буланудың әсерінен кішірейіп, үлкенірек мұз кесектеріне айналуы мүмкін. Сондықтан да, мұзды көп уақыттан кейін пайдалансаңыз, мұз жасағышты төмендегідей сөндіріңіз.
- Құрылғымен бірге жеткізілетін жаңа түтік жинағын ғана пайдаланыңыз. Ескі түтік жинағын қайта пайдаланбаңыз.

Майысқақ мұз жасағыш (қолжетімді үлгілерде ғана)

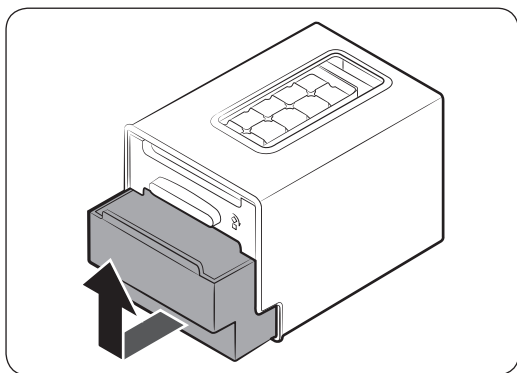


1. Мұздатқыштың есігін ашыңыз да, мұз науасын сырғытып шығарыңыз.
2. Науаның ішкі артқы жағында көрсетілген **макс. деңгейіне (A)** жеткенше су құйыңыз.
3. Науаны қайта орнына сырғытып енгізіңіз.

Іске пайдалану



4. Су мұздап мұз текшелеріне айналған кезде мұз науасының тұтқасын сағат тіліне қарсы бұрап, мұз текшелерін мұз сауытына салыңыз. Бұл әрекетті мұз текшелерінің барлығы мұз сауытына салынғанша қайталаңыз.



5. Мұз сауытын алу үшін баппен жоғары көтеріңіз және тартып шығарыңыз.

АБАЙЛАҢЫЗ

- Мұз жасауға арналған мұз сауытын қолданбаңыз. Сауыт сынып қалуы мүмкін.
- Мұз сауытының мұз науасының астындағы орында екеніне көз жеткізіңіз.
- Мұз сауытының астыңғы жағында тесік бар.
 - Мұзды бөлме температурасындағы сауытта сақтамаңыз. Мұз еріп, ағып кетеді.
 - Ток сөніп қалса, мұз суға айналып, ағып кетеді. Ток қалпына келгеннен кейін, су қайта қатып, сауытты сындыруы мүмкін. Сауытқа зақым келтірмеу үшін ток сөніп қалса, сауытты алыңыз және босатыңыз.
 - Тек ауыз суды ғана пайдаланыңыз.

ЕСКЕРТПЕ

- Мұз жасайтын уақыт температура параметрлеріне байланысты.

Күтім көрсету

Қолдану және күтіп ұстау

Мұз себеті (қолжетімді үлгілерде ғана)

Диспенсерден ұзақ уақыт мұз алмасаңыз, мұз сауытындағы мұздар бір-біріне жабысып қалуы мүмкін. Мұндай жағдайда мұз себетін алыңыз да, тазалаңыз.

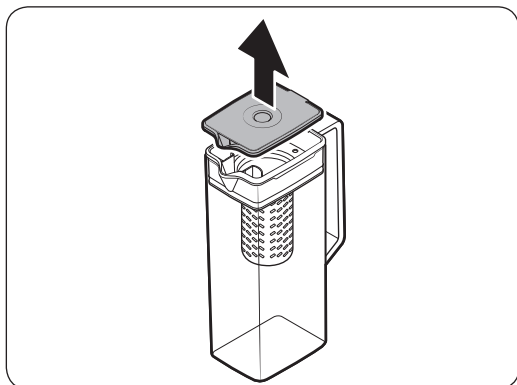
⚠ АБАЙЛАҢЫЗ

- Жарақат алуға жол бермеу үшін еденге төгілген суды не мұзды тазалаңыз.
- Жарақат алу немесе оқыс жағдайға жол бермеу үшін балаларға су диспенсерімен не мұз жасағышпен ойнауға жол бермеңіз.
- Берілген мұз себетін ғана пайдаланыңыз. Үшінші тарап жасаған мұз себеттері жүйені істен шығаруы мүмкін.

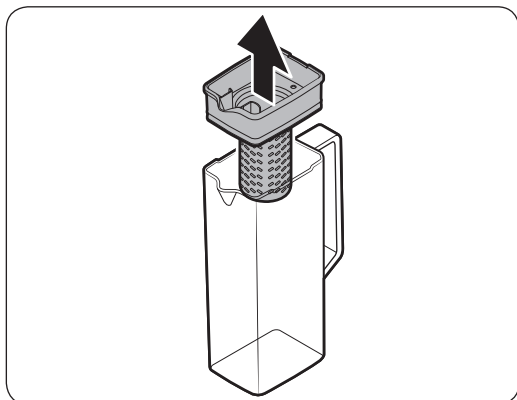
📄 ЕСКЕРТПЕ

- Мұз жасауға қажетті су қысымы 206-861 кПа аралығында.
- Мұз жасағыштан мұз жасау барысында шуыл шығуы мүмкін, бұл қалыпты жағдай.

Autofill құмырасы (қолжетімді үлгілерде ғана)

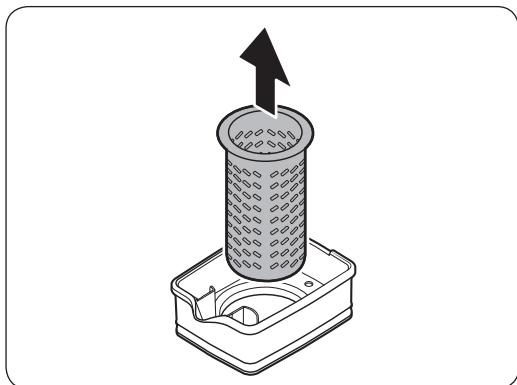


1. **Қақпақ ұстағышының** қолға лайық жерінен ұстап, тартып шығарыңыз.



2. **Тұндырғыш ұстағышының** екі жағынан ұстап, көтеріп алыңыз.

Күтім көрсету



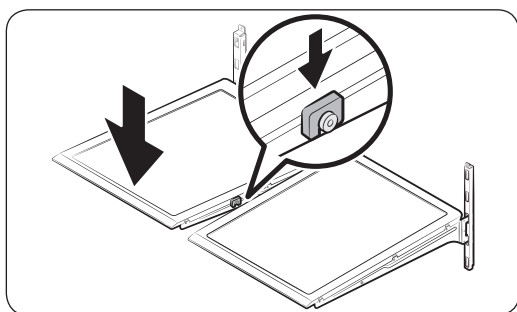
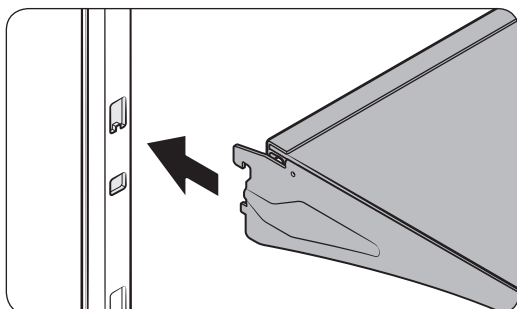
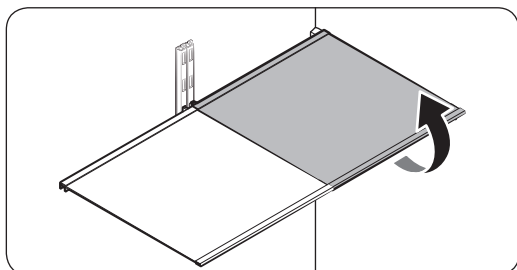
3. **Тұндырғышты** шамалы майыстыру арқылы тұмшаланған ауыз жағынан шығарыңыз.
4. **Тұндырғышты** бейтарап заттар мен ағып тұрған сумен тазалаңыз. Мұқият шайыңыз да, сүртіңіз.
5. Autofill құмырасын бөлшектеу қадамдарын керісінше орындау арқылы қайта құрастырыңыз.

⚠ АБАЙЛАҢЫЗ

Су құмырасы мен қақпағын микротолқынды пеште пайдалануға болмайды, себебі қызудың әсерінен (ыстық судың әсерінен де) еріп кетеді немесе деформацияланып қалады. Салқын немесе жылы суды пайдаланып, қолмен жуу керек.

Тоңазытқыштың сөрелері

Сөрелердің түрлері үлгіге байланысты әр түрлі болады.



- Сөрелі алу үшін тиісті есікті шегіне дейін ашыңыз. Сөрелің алдыңғы жағын ұстап тұрып, баппен көтеріңіз де, тартып шығарыңыз.

ЕСКЕРТПЕ

Сөрелі алып немесе қайта салған кезде шегіне дейін көтермеу керек. Тоңазытқыштың артқы қабырғасы майысып қалуы мүмкін.

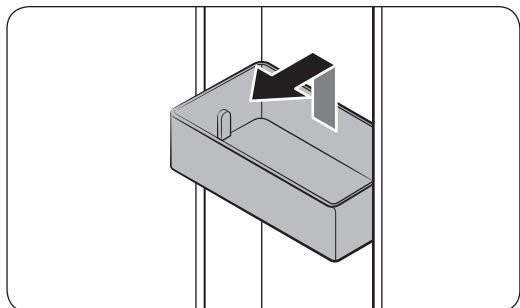
- Сөрелі қайта салу үшін, оның алдыңғы жағы артқы жағынан биіктеу болатын бұрыш жасап ұстап тұрыңыз да, үстіңгі ілмегін үстіңгі сөрелің кертiгiне келтiрiп салыңыз. Содан кейiн сөрелi төмендетiп, сөрелiң астыңғы iлмегiн астыңғы сөре кертiгiне салыңыз.

АБАЙЛАҢЫЗ

- Шыныққан шыныдан жасалған сөрелердің салмағы ауыр. Оларды жылжитқан кезде абайлаңыз.
- Сөрелі дұрыс салу керек. Төмен қаратып салмаңыз.
- Шыны сауыттар шыны сөрелердің бетін сызып кетуі мүмкін.

Күтім көрсету

Есіктің сауыттары



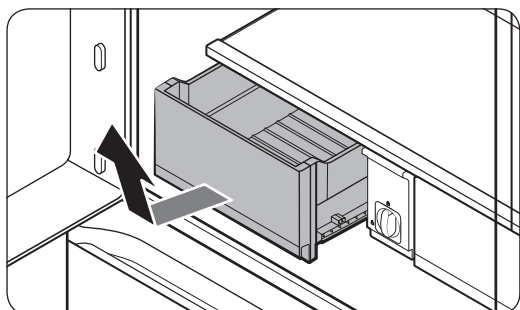
- **Есіктің сауытын** шығарып алу үшін сауыттың алдыңғы жағынан ұстап тұрып, абайлап көтеріңіз.
- Оны қайтадан салу үшін **есіктің сауытын** түпкілікті орнынан сәл жоғары салыңыз да, оның артқы жағының есікке қарама-қарсы тұрғанына көз жеткізіңіз. **Есік сауытының** артқы жағын қос қолдап ұстап, тығыз орныққанша төмен қарай басыңыз.

⚠ АБАЙЛАҢЫЗ

- Тағам толы сауытты алып шығуға болмайды. Әуелі сауытты босатыңыз.
- Астыңғы сауытта үлкен шөлмектер болса, есікті ашқанда абай болыңыз, шөлмектер құлап түсуі мүмкін.
- Сауыттарды балаларға ойнауға бермеңіз. Сауыттың өткір жиектері жарақаттауы мүмкін.

Тоңазытқыштың тартпалары

Crisper / Flex Crisper тартпалары (қолжетімді үлгілерде ғана)



Тартпаның алдыңғы жағын баппен көтеріп, сырғытып шығарыңыз.

- Тартпаны алмай тұрып, есіктегі сауыттарды ағытып алған дұрыс. Бұл есіктің сауыттарына зақым келтірмеу үшін қажет.
- Қайта салу үшін тартпаны жақтау сырғымаларына салыңыз да, ішке қарай сырғытыңыз.

Тазалау

Ішкі және сыртқы жағы

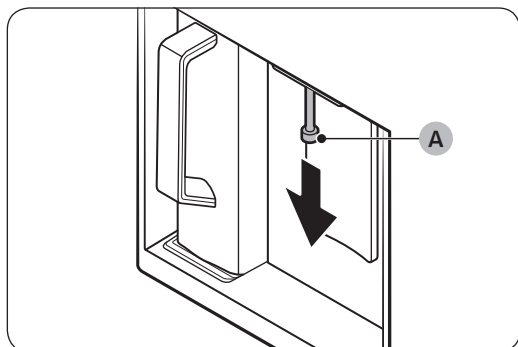
⚠ ЕСКЕРТУ

- Тоңазытқышты тазалау үшін бензол, сұйылтқыш, үй/машина жуғыш құрал немесе Clorox™ пайдалануға болмайды. Бұлар тоңазытқыштың беткі қаптамасын бүлдіруі және өрт шығаруы мүмкін.
- Тоңазытқыштың бетіне суды тура шашпаңыз. Электр тогы соғуы мүмкін.

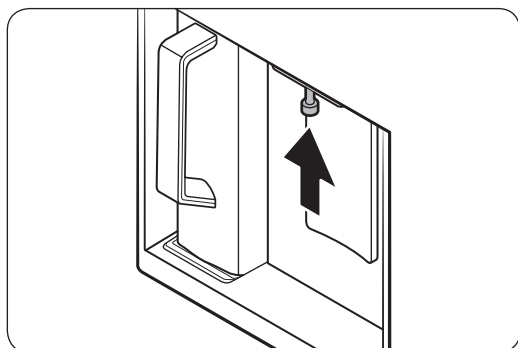
Қуат ашасының ағытпаларынан және түйіспелерден шаң немесе су тәрізді бөгде заттардың барлығын тазалау үшін құрғақ шүберекті пайдаланыңыз.

1. Қуат сымын ағытыңыз.
2. Тоңазытқыштың ішкі және сыртқы бетін тазалау үшін дымқыл, жұмсақ, мамығы жоқ шүберекті немесе қағаз сүлгіні пайдаланыңыз.
3. Болғаннан кейін құрғақ шүберекпен не қағаз сүлгімен мұқият құрғатыңыз.
4. Қуат сымын қосыңыз.

Диспенсер тетігі (қолжетімді үлгілерде ғана)



1. Диспенсер тетігінің (A) ұшынан ұстап тұрыңыз.
2. Диспенсер тетігін (A) солға бұрап тұрып, төмен тарту арқылы диспенсерден ағытып алу керек.



3. Диспенсер тетігін мұқият тазалаңыз да, қайта орнына салыңыз.

⚠ АБАЙЛАҢЫЗ

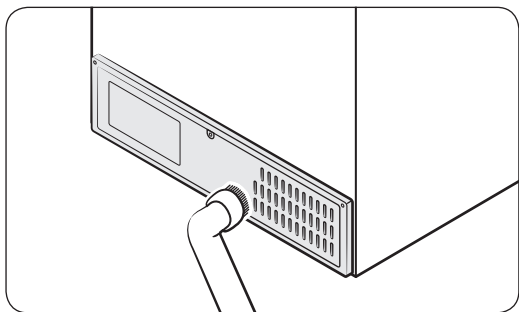
- Диспенсер тетігін өзінің бастапқы орнына келгенше енгізу керек.
- Диспенсер тетігін түрлілі жөкемен тазалауға болмайды.

Күтім көрсету

Резеңке тығыздағыштар

Есіктің резеңке тығыздағыштары ластанып қалса, есік дұрыс жабылмауы және тоңазытқыштың жұмысы мен тиімділігін төмендетуі мүмкін. Резеңке тығыздағышты тазалау үшін жұмсақ жуғыш затты және дымқыл шүберекті пайдаланыңыз. Содан кейін шүберекпен құрғатыңыз.

Артқы панелі



Артқы панелдің сымдары мен ашық тұрған бөліктерін таза ұстау үшін жылына бір немесе екі рет шаңсорғышпен тазалаңыз.

⚠ АБАЙЛАҢЫЗ

Артқы панельдің қақпағын алмаңыз. Электр тоғы соғуы мүмкін.

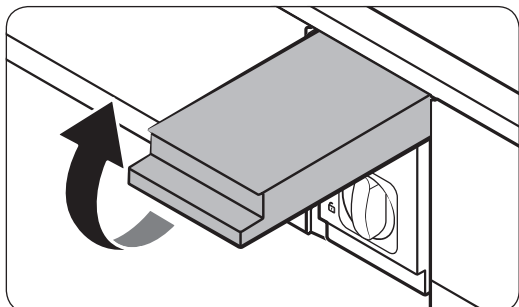
Ауыстыру

Су сүзгісі (қолжетімді үлгілерде ғана)

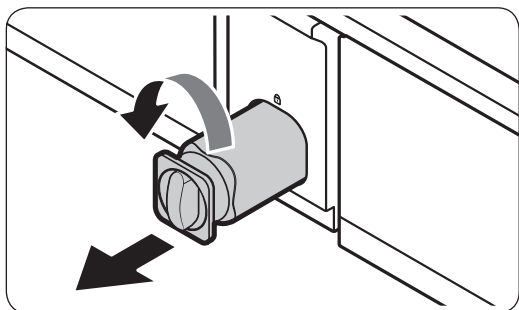
⚠ ЕСКЕРТУ

- Үшінші тарап жасаған су сүзгілерін пайдаланбаңыз. Samsung тарапынан берілген немесе рұқсат етілген сүзгілерді ғана қолданыңыз.
- Рұқсат етілмеген сүзгілерді пайдаланса, су ағуы және тоңазытқышты зақымдауы, электр тоғы соғуға себеп болуы мүмкін. Samsung үшінші тарап жасаған су сүзгілерін қолдану салдарынан орын алған зақымдар үшін жауапкершілік көтермейді.

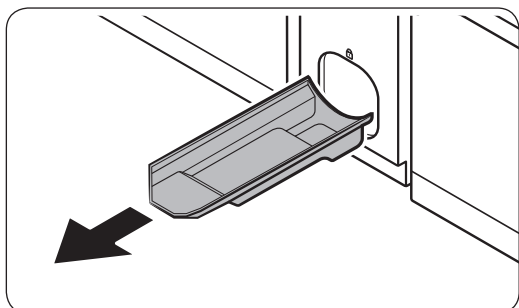
Су сүзгісін ауыстыру белгісі (⌘) су сүзгісін ескерту уақыты келгенін жыпылықтап ескертеді. Сүзгіні ауыстыру алдында су желісінің жабық тұрғанына көз жеткізу керек.



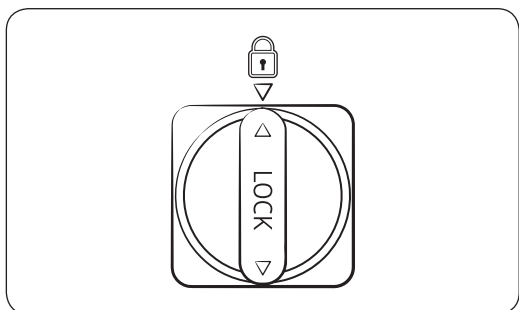
1. Сумен жабдықтау жүйесін жабыңыз.
2. Сүзгі картриджінің қақпағын ашыңыз.



3. Сүзгі картриджінің есептегішінің тетігін сағат тілінің бағытына қарсы 90 градусқа бұраңыз (1/4 айналым). Сүзгі картриджінің бекітпесі ашылады.



4. Оны тартыңыз да, картриджді шығарыңыз.
 - Су сүзгісі қатты ластанған болса, картриджді алу оңайға соқпауы мүмкін. Мұндай жағдайда картриджді күшпен тартып шығару керек.
 - Сүзгі саңылауынан су жылыстап ақпас үшін, картриджді тура тартып шығару керек.



5. Жаңа сүзгі картриджін салыңыз. Samsung тарапынан берілген не рұқсат етілген сүзгілерді ғана қолданыңыз.
6. Картридж түймешесін бекіту үшін сағат тілінің бағытымен бұраңыз.
7. Сүзгі картриджінің қақпағын жабыңыз.
8. Су сүзгісін ауыстыруды ескерту сигналын бастапқы қалпына келтіру (Толық нұсқауларды **"Су сүзгісін бастапқы қалпына келтіру немесе ескерту сигналын өшіру"** тарауын 53-беттен ашып қараңыз.)

Күтім көрсету

ЕСКЕРТПЕ

- Жаңадан орнатылған сүзгі су диспенсерінен су ытқып кетуге себеп болуы мүмкін. Бұл су желісіне ауаның кіріп кетуіне байланысты.
- Ауыстыру әрекетінің нәтижесінде су диспенсерінен шамалы уақыт су тамшылауы мүмкін. Егер тамшыласа, едендегі су тамшыларын құрғақ шүберекпен сүртіп алу керек.

Су сүзудің кері осмос жүйесі

Су құбырынан кері осмос су сүзу жүйесіне келетін судың қысымы 206-861 кПа аралығында болуға тиісті. Кері осмос су сүзу жүйесінен тоңазытқыштың суық су түтігіне баратын судың қысымы кемінде 206 кПа болуы керек. Егер судың қысымы көрсетілген деңгейден төмен болса:

- Кері осмос жүйесіндегі шөгінді сүзгісінің бітеліп қалмағанына көз жеткізіңіз. Қажет болса сүзгіні ауыстырыңыз.
- Кері осмос жүйесіндегі су сауытын суға толтырыңыз.
- Егер тоңазытқыштың су сүзгісі бар болса, кері осмос жүйесімен қатар пайдаланған кезде, судың қысымын одан сайын төмендетуі мүмкін. Су сүзгісін алыңыз.

Ақпарат алу немесе сервис үшін уәкілетті сантехникке хабарласыңыз.

Жаңа сүзгі тапсыру

Жаңа су сүзгісін сатып алу үшін жергілікті Samsung сервис орталығына хабарласыңыз.

LED шамдары

Тоңазытқыш шамдарын ауыстыру үшін жергілікті Samsung қызмет көрсету орталығына хабарласыңыз.

ЕСКЕРТУ

- Шамдарды пайдаланушы жөндеуге келмейді. Шамды өзіңіз ауыстыруға әрекеттенбеңіз. Электр тогы соғады.

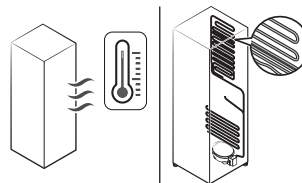
Ақаулықты түзету

Қызмет көрсету орталығына қоңырау шалу алдында төмендегі тексерілетін мәселелерді тексеріңіз. Қалыпты жағдайға қатысты жасалған қызмет көрсету жөніндегі қоңыраулар (дефект болмаса) ақысын пайдаланушы төлейді.

Жалпылама ақпарат

Температура

Белгісі	Ықтимал себептері	Шешімі
Тоңазытқыш/ мұздатқыш жұмыс істемейді. Тоңазытқыш/ мұздатқыштың температурасы жылы.	<ul style="list-style-type: none"> Қуат сымы дұрыс қосылған. 	<ul style="list-style-type: none"> Қуат сымын дұрыс қосыңыз.
	<ul style="list-style-type: none"> Температураны басқару параметрі дұрыс орнатылмаған. 	<ul style="list-style-type: none"> Төменірек температураны орнатыңыз.
	<ul style="list-style-type: none"> Тоңазытқыш қызу көзіне жақын немесе күн сәулесі тура түсетін жерге орнатылған. 	<ul style="list-style-type: none"> Тоңазытқышты тура түсетін күннің көзінен немесе қызу көзінен алысқа қойыңыз.
Тоңазытқыш пен жақын тұрған қабырғалар немесе шкафтардың арасында жеткілікті орын жоқ.	<ul style="list-style-type: none"> Тоңазытқышқа өте көп тағам салынған. Тағам тоңазытқыштың саңылауларын бітеп тұр. 	<ul style="list-style-type: none"> Тоңазытқыштың артқы жағы мен кез келген жақын орналасқан қабырғалар мен шкафтар арасында кемінде 5 см орын қалуы керек.
	<ul style="list-style-type: none"> Тоңазытқышқа өте көп тағам салынған. Тағам тоңазытқыштың саңылауларын бітеп тұр. 	<ul style="list-style-type: none"> Тоңазытқышты тым толтырмаңыз. Тағам желдету саңылауларын бітемеуі керек.
Тоңазытқыш/ мұздатқыш шамадан тыс салқындатылған.	<ul style="list-style-type: none"> Температураны басқару параметрі дұрыс орнатылмаған. 	<ul style="list-style-type: none"> Жоғарырақ температураны орнатыңыз.
Ішкі қабырғасы ыстық.	<ul style="list-style-type: none"> Тоңазытқыштың ішкі қабырғасында қызуға төзімді түтік желісі бар. 	<ul style="list-style-type: none"> Конденсаттың пайда болуына жол бермеу үшін тоңазытқыштың алдыңғы бұрыштарына қызуға төзімді түтіктер орнатылған. Бұл құрылғы ортаның температурасы жоғарыласа дұрыс жұмыс істемеуі мүмкін. Бұл жүйенің ақауы емес.



Ақаулықты түзету

Иістер

Белгісі	Ықтимал себептері	Шешімі
Тоңазытқыштан иіс шығады.	• Тағам бұзылған.	• Тоңазытқышты тазалаңыз және бұзылған тағамды алыңыз.
	• Иіс қатты шығатын тағам.	• Иісі қатты шығатын тағамды міндетті түрде ауа өткізбейтін етіп ораңыз.

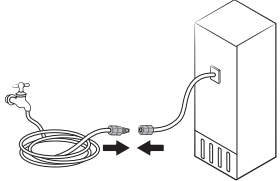
Қырау

Белгісі	Ықтимал себептері	Шешімі
Саңылаулардың айналасына қырау қатқан.	• Тағам саңылауларды бітеп тұр.	• Тоңазытқыш саңылауларын ешбір тағам бітемей тұрғанына көз жеткізіңіз.
Ішкі қабырғаларға қырау қатқан.	• Есік дұрыс жабылмаған.	• Есікке тағам кедергі жасап тұрмағанына көз жеткізіңіз. Есіктің тығыздағышын тазалаңыз.

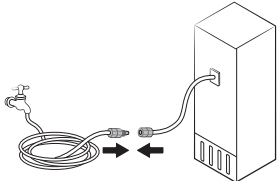
Конденсат

Белгісі	Ықтимал себептері	Шешімі
Ішкі қабырғалар буланады.	• Есік ашық қалған болса, тоңазытқышқа ылғал кіреді.	• Ылғалды тазалаңыз және есікті ұзақ уақыт ашық қалдырмаңыз.
	• Ылғалы өте көп тағам.	• Тағамды міндетті түрде ауа өткізбейтін етіп ораңыз.

Су/Мұз (диспенсері бар үлгілерде ғана)

Белгісі	Ықтимал себептері	Шешімі
Су әдеттегіден баяу ағады.	<ul style="list-style-type: none"> Судың қысымы тым төмен. 	<ul style="list-style-type: none"> Су қысымының 206-861 кПа аралығында болуын қамтамасыз етіңіз.
Мұз жасағыштан ызыңдаған дыбыс шығады.	<ul style="list-style-type: none"> Мұз жасағыш функциясы қосылған, бірақ тоңазытқышқа су жіберу функциясы қосылмаған. 	<ul style="list-style-type: none"> Мұз жасағышты сөндіріңіз.
Мұз жасағыш мұз жасамайды.	<ul style="list-style-type: none"> Мұз жасағыш орнатылған жоқ. 	<ul style="list-style-type: none"> Тоңазытқыш мұз жасағанша 12 сағат күту керек.
	<ul style="list-style-type: none"> Мұздатқыштың температурасы тым төмен. 	<ul style="list-style-type: none"> Мұздатқыш температурасын -18 °C немесе жылы ортада -20 °C градусқа қойыңыз.
	<ul style="list-style-type: none"> Мұз жасағыш сөндірулі. 	<ul style="list-style-type: none"> Мұз жасағышты қосыңыз.
Диспенсерден мұз берілмей жатыр.	<ul style="list-style-type: none"> Мұз диспенсері ұзақ уақыт қолданылмаса, (шамамен 3 апта) мұз кептеліп қалуы мүмкін. 	<ul style="list-style-type: none"> Тоңазытқышты ұзақ уақыт қолданбасаңыз, мұз себетін босатып, мұз жасағышты сөндіріңіз.
	<ul style="list-style-type: none"> Мұз себеті дұрыс орнатылмаған. 	<ul style="list-style-type: none"> Мұз себетінің дұрыс орнатылғанына көз жеткізіңіз.
	<ul style="list-style-type: none"> Су түтігі қосылмаған немесе сумен жабдықтау жүйесі қосулы емес. 	<ul style="list-style-type: none"> Су желісінің дұрыс орнатылғанын тексеріңіз. Су желісіндегі тоқтату кранының жабық екенін тексеріңіз. 

Ақаулықты түзету

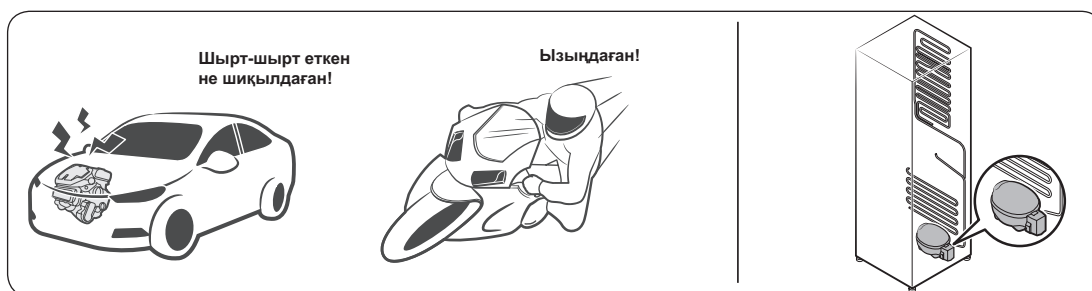
Белгісі	Ықтимал себептері	Шешімі
<p>Диспенсерден су берілмей жатыр.</p>	<ul style="list-style-type: none"> Су түтігі қосылмаған немесе сумен жабдықтау жүйесі қосұлы емес. 	<ul style="list-style-type: none"> Су желісінің дұрыс орнатылғанын тексеріңіз. Су желісіндегі тоқтату кранының жабық екенін тексеріңіз. 
	<ul style="list-style-type: none"> Үшінші тараптан алынған су сүзгісі орнатылған. 	<ul style="list-style-type: none"> Samsung тарапынан берілген не рұқсат етілген сүзгілерді ғана қолданыңыз. Рұқсат етілмеген сүзгілерді пайдалансаңыз, су ағуы және тоңазытқышқа зақым келуі мүмкін.
	<ul style="list-style-type: none"> Басқару панелінде "Replace water filter (Су сүзгісін ауыстыру)" хабары пайда болады. 	<ul style="list-style-type: none"> Су сүзгісін ауыстырыңыз. Содан кейін су сүзгісін ауыстыруды ескерту сигналын бастапқы қалпына келтіріңіз. (Толық нұсқауларды "Су сүзгісін бастапқы қалпына келтіру немесе ескерту сигналын өшіру" тарауын 53-беттен ашып қараңыз.)

Тоңазытқыштан тосын дыбыс естіле ме?

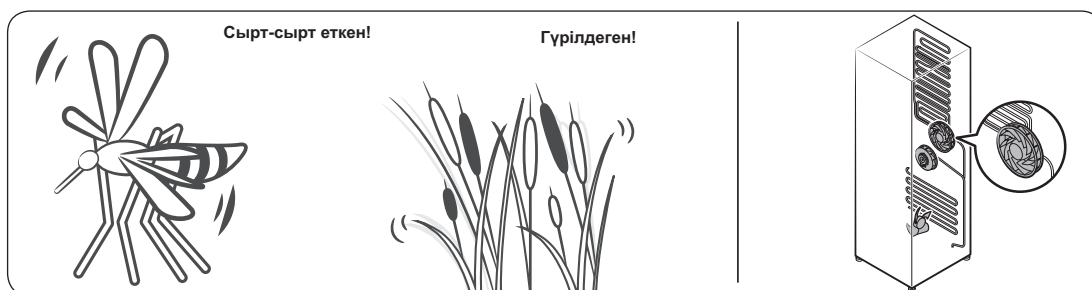
Қызмет көрсету орталығына қоңырау шалу алдында төмендегі тексерілетін мәселелерді тексеріңіз. Қалыпты дыбыстарға қатысты қызмет көрсету үшін шалынған қоңыраулар ақысын пайдаланушы төлейді.

Бұл қалыпты дыбыстар.

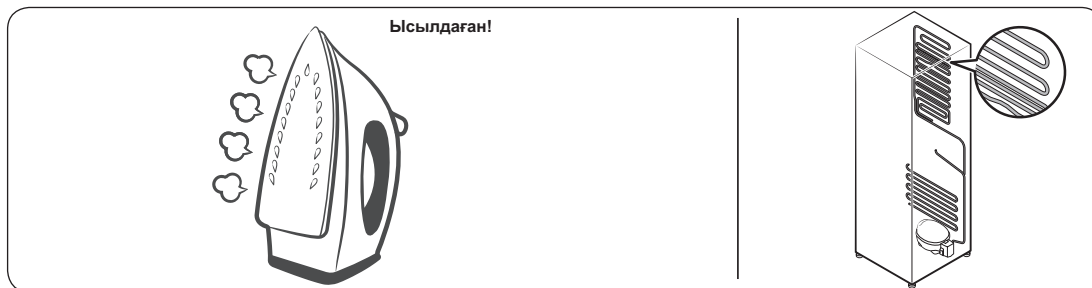
- Жұмысты бастағанда немесе аяқтағанда, тоңазытқыштан көлік қозғалтқышының дыбысына ұқсас дыбыс естілуі мүмкін. Тұрақты жұмыс істей бастағанда, дыбыстар азаяды.



- Желдеткіш жұмыс істеп тұрғанда осындай дыбыстар естілуі мүмкін. Тоңазытқыш орнатылған температураға жеткенде, желдеткіштен ешбір дыбыс естілмейді.



- Жібіту циклы кезінде, қырау қыздырғышқа су тамшылап, ызылдаған дыбыс естілуі мүмкін.

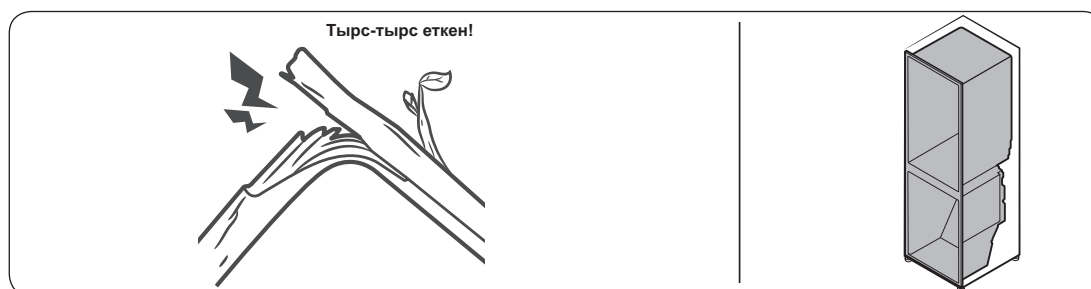


Ақаулықты түзету

- Тоңазытқыш салқындатқан немесе мұздатқан кезде, салқындатқыш газ тұмшаланған түтіктердің бойымен жылжып, көпіршіктеніп жатқан тәрізді дыбыс естіледі.



- Тоңазытқыштың температурасы жоғарылаған немесе төмендеген кезде, пластик бөліктерден тырсылдаған дыбыстар естіліп, ісініп және тартылуы мүмкін. Бұл дыбыстар қырау жібіту циклы кезінде немесе электронды бөлшектер жұмыс істеп тұрғанда естіледі.



- Мұз жасағышы бар үлгілерде: Мұз жасағышты толтыру үшін су клапаны ашылғанда, ызыңдаған дыбыс естілуі мүмкін.
- Тоңазытқыш есігін ашып-жапқан кезде қысымды тұрақты ету үшін ысылдаған дыбыс естілуі мүмкін.

Жадынама

SAMSUNG WORLD WIDE байланыс орталығына хабарласыңыз

Samsung өнімдеріне қатысты сұрақтарыңыз немесе айтатын пікіріңіз бар болса, SAMSUNG тұтынушыларға қолдау көрсету орталығына хабарласыңыз.

Ел	Байланыс орталығы	Веб-сайт
RUSSIA	8-800-555-55-55	www.samsung.com/ru/support
UKRAINE	0-800-502-000	www.samsung.com/ua/support (Ukrainian)
KAZAKHSTAN	8-10-800-500-55-500 (GSM: 7799)	www.samsung.com/kz_ru/support
UZBEKISTAN	00-800-500-55-500 (GSM: 7799)	www.samsung.com/support
BELARUS	810-800-500-55-500	www.samsung.com/support
GEORGIA	0-800-555-555	www.samsung.com/support
ARMENIA	0-800-05-555	www.samsung.com/support
AZERBAIJAN	0-88-555-55-55	www.samsung.com/support
KYRGYZSTAN	8-10-800-500-55-500 (GSM: 7799)	www.samsung.com/support
TAJIKISTAN	8-10-800-500-55-500 (GSM: 8888)	www.samsung.com/support
MONGOLIA	1800-25-55	www.samsung.com/support
MOLDOVA	+373-22-667-400	www.samsung.com/support



DA68-04278F-00