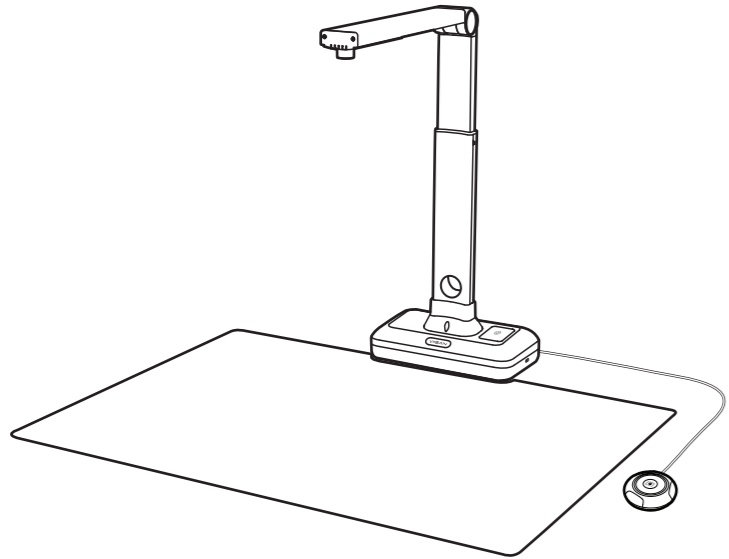


VIISAN®

Сканер документов VIISAN S21

Краткое руководство пользователя



Пожалуйста, прочтите это руководство перед использованием изделия.

Дату производства сканера см. на штампе в гар.талоне.

Шаг 1. Инструкции

Благодарим вас за покупку сканера VIISAN. Это устройство представляет собой сканер документов формата А2 для использования с настольными компьютерами и ноутбуками с возможностью USB-соединения. В этом кратком руководстве по эксплуатации кратко описаны шаги по началу использования этого сканера документов. Если у вас есть какие-либо технические или сервисные вопросы о продукте, пожалуйста, напишите в нашу службу поддержки клиентов по электронной почте, используя info@viisan.com и мы предоставим вам сервис и поддержку.

Ограниченная гарантия

На данный продукт предоставляется ограниченная гарантия сроком на один (1) год с даты покупки.

Исключения из гарантии

- Гарантийное покрытие исключается при следующих обстоятельствах:
- Повреждение изделия, вызванное катастрофами, ударом грома, неисправным электроснабжением и факторами окружающей среды.
 - Порча маркировки продукта (изменение и фальсификация этикетки, отсутствие серийного номера, серийный номер больше не различим, серийный номер недействителен). Все серийные номера записываются и отслеживаются в целях гарантии.
 - Несанкционированные изменения компонентов, модификации или переделки, снятие деталей с изделия или добавление таковых.
 - Повреждения, вызванные ошибкой оператора или несоблюдением оператором инструкций руководства пользователя, например, помимо прочего, неправильным хранением, что привело к намоканию продукта, коррозии, растрескиванию, сдавливанию или воздействию неподходящей температуры/влажной среды.
 - Аксессуары или упаковочный материал, такой как коробки, руководство пользователя и т.д.

Информация о безопасности и охране окружающей среды

- Данное устройство соответствует части 15 правил FCC, сертификации CE, TP TC 004 и TP TC 020.
- Выброшенные электрические и электронные приборы подлежат вторичной переработке и должны быть отделены от бытовых отходов. Просим вас вносить активный вклад в сохранение земных ресурсов и защиту окружающей среды путем возвращения этого устройства в центры сбора.



Системные требования

Процессор Intel i3 или выше
Разъем USB 2.0
Не менее 4 ГБ оперативной памяти (рекомендуется 8 ГБ)
20 ГБ свободного места на жестком диске
Microsoft® Windows® 10, 8.1, 8, 7
macOS® 10.12 или более поздней версии

Шаг 2. Технические характеристики

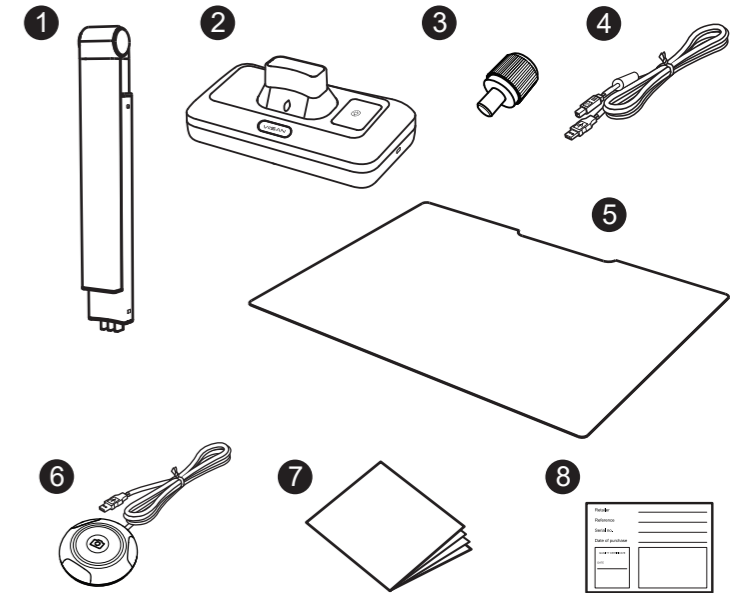
Датчик изображения	20.1-мегапиксельный CMOS(КМОП)-сенсор(датчик)
Макс. Разрешение	Программная интерполяция: 5504x4128 пикселей (23 МП) Оптическое разрешение: 5088*3904 пикселей (20,1 МП)
Макс. Площадь захвата	A2 (594x420) мм
Цветовая разрядность	24-бита
Фокус объектива	Фиксированные
Источник света	Встроенный светодиод (3-уровневое управление)
Скорость сканирования	1 секунда на страницу (Примечание: Результаты могут отличаться в зависимости от процессора вашего компьютера и системной памяти). Ф
Файл на выходе	Формат изображения: JPG Документ: PDF, Word, Excel, Текст Преобразование текста в речь: MP3, WAV (Примечание: Функция преобразования текста в речь доступна только в программном обеспечении версии для Windows) Видео: AVI, MP4, FLV, (MOV только для mac os)
Потоковое видео (кадров в секунду)	Видеорежим: 1920 x 1080 при 30 кадрах в секунду Окно предварительного просмотра программного обеспечения: 2048 x 1536 при 15 кадрах в секунду
Интерфейс	1x Порт USB 2.0 Type-B (для подключения к ПК) 1x Порт USB 2.0 Type-A (для расширения USB)
Источник	5V / 1A с питанием от USB
Размеры	Размер в сложенном виде: 112 x 210 x 395 мм Рабочий размер: 360 x 210 x 355 мм в формате А3 Рабочий размер: 360 x 210 x 475 мм в режиме А2
Чистый вес	Прибл. 1 кг
Совместимое программное обеспечение	Программа OfficeCam для систем Windows Программа DeskCam для систем Mac (поддержка Mac с чипом Apple M1)

Примечание: Технические характеристики могут быть изменены без предварительного уведомления

Шаг 3. Распаковка

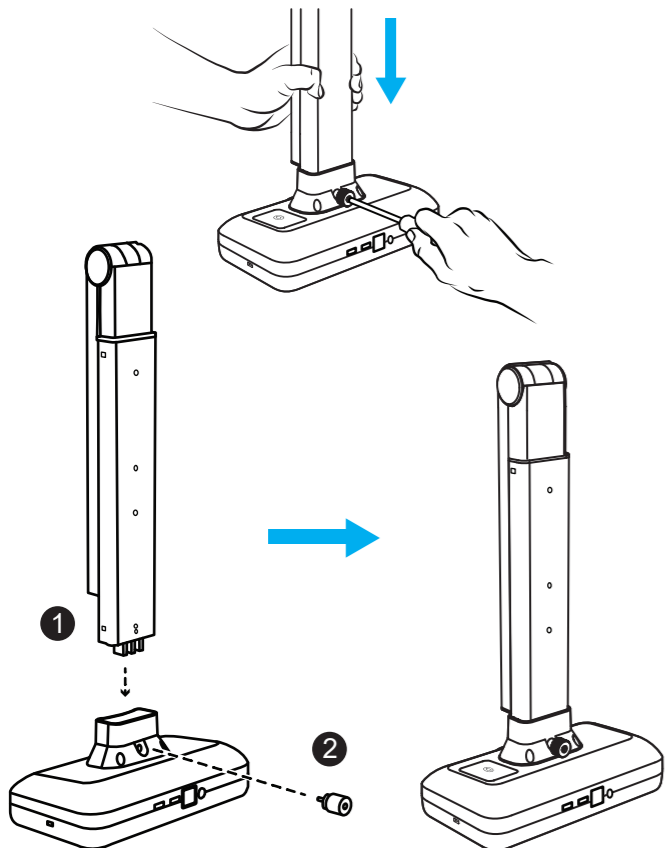
Перед использованием убедитесь, что в комплект поставки входят следующие предметы. Если чего-то не хватает, обратитесь к продавцу, у которого вы приобрели товар.

1. Модуль штатива камеры
2. Модуль основания
3. Винт
4. USB-кабель
5. Панель для сканирования
6. Кнопка для нажатия рукой
7. Краткое руководство по началу работы
8. Гарантийный талон

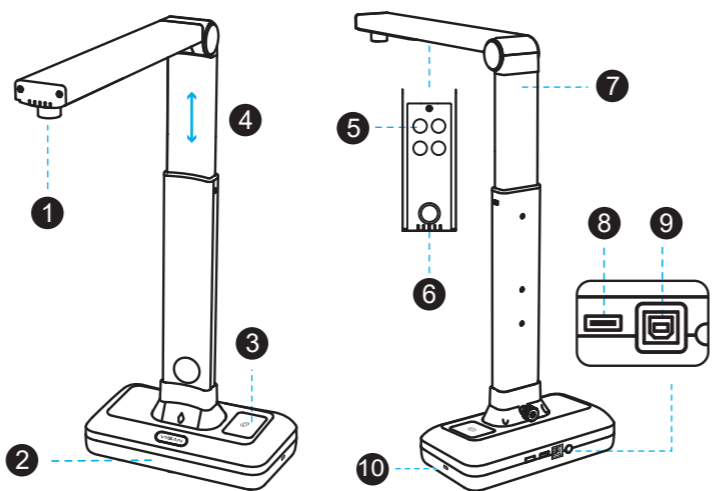


Шаг 4. Сборка сканера

1. Возьмите штатив сканера и вставьте его в отверстия в основании.
2. Закрепите его прилагаемым винтом с помощью отвертки.



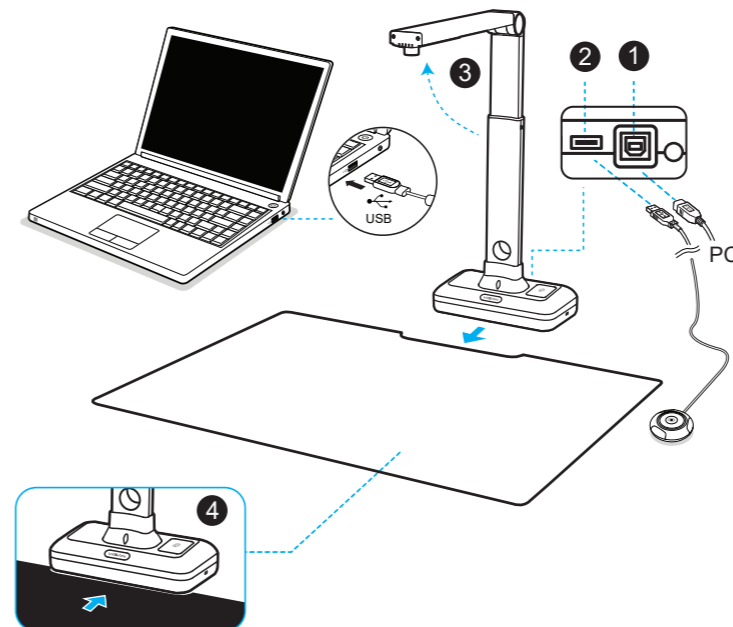
Шаг 5. Описание компонентов



1	Объектив сканера
2	Основание
3	Светодиодный сенсорный выключатель
4	Регулируемый штатив (позволяет изменять высоту для захвата вашего материала)
5	Светодиодная лампа x 4 шт.
6	Встроенный микрофон
7	Складная петля
8	USB-концентратор для подключения ручной кнопки
9	USB-разъем для подключения к ПК
10	Гнездо стопора

Этап 6. Настройка и подключение к компьютеру

1. Подключите прилагаемый USB-кабель к задней панели сканера, а другой конец подключите к доступному USB-порту вашего компьютера.
2. Подключите прилагаемую внешнюю [Ручную кнопку] к USB-концентратору на задней панели сканера.
3. Разместите панель для сканирования перед сканером.
4. Раздвиньте штатив, чтобы поднять головку камеры.

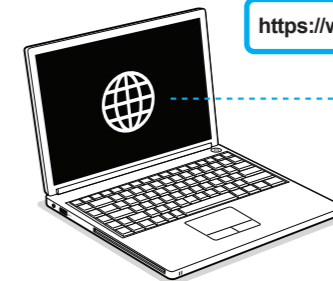


ПРИМЕЧАНИЕ: Убедитесь, что панель для сканирования соприкасается с основанием сканера.

Этап 7. Загрузка и использование совместимого программного обеспечения

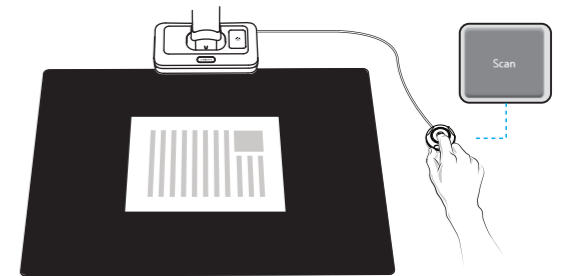
Перед использованием сканера документов S21, пожалуйста, перейдите на следующий веб-сайт и загрузите совместимое программное обеспечение.

<https://www.viisan.com/en/download/index.html>



Загрузите и установите совместимое программное обеспечение подходящее для вашей операционной системы.

- VIISAN OfficeCam для Windows
- VIISAN DeskCam для macOS



Для получения более подробной информации о работе с совместимым программным обеспечением вы можете посмотреть видеоролики или загрузить руководство пользователя из центра поддержки VIISAN по адресу <https://www.viisan.com/en/support/list.html>



VIISAN Technology Co., Ltd.
www.viisan.com
Сервисное обслуживание: info@viisan.com