

**STIHL**

**STIHL FS 45**

Инструкция по эксплуатации





## Содержание

К данной инструкции по эксплуатации	2	Устранение отходов	36
Указания по технике безопасности и технике работы	2	Сертификат соответствия ЕС	37
Допущенные комбинации режущего инструмента, защитного приспособления, рукоятки и подвесного ремня	11	Адреса	38
Монтаж круговой рукоятки	12		
Монтаж защитных приспособлений	13		
Монтаж режущего инструмента	13		
Топливо	16		
Заправка топливом	18		
Пуск / остановка мотора	18		
Указания по эксплуатации	21		
Очистка воздушного фильтра	21		
Настройка карбюратора	22		
Свеча зажигания	24		
Работа мотора	25		
Хранение устройства	25		
Провести техническое обслуживание косильной головки	25		
Проверку и техобслуживание поручить специализированному дилеру	30		
Указания по техобслуживанию и техническому уходу	31		
Минимизация износа, а также избежание повреждений	33		
Важные комплектующие	34		
Технические данные	35		
Указания по ремонту	36		

**Уважаемые покупатели,**  
**большое спасибо за то, что вы**  
**решили приобрести**  
**высококачественное изделие фирмы**  
**STIHL.**

Данное изделие было изготовлено с применением передовых технологий производства, а также с учетом всех необходимых мер по обеспечению качества. Мы стараемся делать все возможное, чтобы Вы были довольны данным агрегатом и могли беспрепятственно работать с ним.

При возникновении вопросов относительно Вашего агрегата, просим вас обратиться, к Вашему дилеру или непосредственно в нашу бытовую компанию.

**Ваш**



**Др. Nikolas Stihl**

# STIHL

Данная инструкция по эксплуатации защищена авторским правом. Компания оставляет за собой все права, особенно право на распространение, перевод и обработку материала с помощью электронных систем.

## К данной инструкции по эксплуатации

### Условные графические обозначения

Все имеющиеся на агрегате условные обозначения разъясняются в данной инструкции по эксплуатации.

В зависимости от агрегата и его оснащения на нем могут иметься следующие условные обозначения.



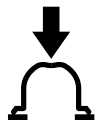
Топливный бак; топливная смесь из бензина и моторного масла



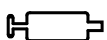
Приведение в действие декомпрессионного клапана



Ручной топливный насос



Приведение в действие ручной топливной помпы



Тюбик со смазкой



Направляющая для всасываемого воздуха: эксплуатация летом



Направляющая для всасываемого воздуха: эксплуатация зимой



Обогрев рукоятки

### Обозначение разделов текста



#### ПРЕДУПРЕЖДЕНИЕ

Предупреждение об опасности несчастного случая и травмы для людей а также тяжёлого материального ущерба.



#### УКАЗАНИЕ

Предупреждение о возможности повреждения устройства либо отдельных комплектующих.

### Техническая разработка

Компания STIHL постоянно работает над дальнейшими разработками всех машин и устройств; поэтому права на все изменения комплектации поставки по форме, технике и оборудованию мы должны оставить за собой.

Поэтому относительно указаний и рисунков данной инструкции по эксплуатации не могут быть предъявлены никакие претензии.

## Указания по технике безопасности и технике работы



При работе с агрегатом необходимы особые меры безопасности, поскольку агрегат работает быстрее, чем ручной серп, и режущий инструмент работает на очень высокой скорости вращения.



Перед первоначальным вводом в эксплуатацию внимательно прочтите все руководство по эксплуатации, хранить его в надёжном месте для последующего использования. Невыполнение инструкций в руководстве по эксплуатации чревато опасностями для жизни.

Соблюдать действующие в данной стране правила техники безопасности, например, профсоюзов, фондов социального страхования, органов по охране труда и других учреждений.

Для работающих с мотоустройством в первый раз: получить инструктаж у продавца или другого специалиста по безопасному обращению с устройством либо пройти специальный курс обучения.

Несовершеннолетние лица к работе с мотоустройством не допускаются – за исключением лиц старше 16 лет, проходящих обучение под надзором.

Вблизи работающего изделия не должны находиться дети, животные и зрители.

Если мотоустройство не используется, его следует поставить так, чтобы оно не представляло потенциальной опасности. Защитить мотоустройство от несанкционированного использования.

Пользователь несет ответственность за несчастные случаи или опасности, угрожающие другим лицам либо их имуществу.

Мотустройство разрешается передавать или давать напрокат только тем лицам, которые хорошо знакомы с данной моделью и обучены обращению с нею – обязательно приложить инструкцию по эксплуатации.

Применение сильно шумящих мотоустройств может быть ограничено по времени как национальными, так и местными нормами.

К работе с мотоустройством допускаются отдохнувшие, здоровые лица в хорошем физическом состоянии.

Лицам, которым по состоянию здоровья противопоказано напрягаться, следует обратиться к врачу за рекомендациями касательно возможности работы с данным мотоустройством.

Только для лиц с имплантированным кардиостимулятором: система зажигания данного мотоустройства создает незначительное электромагнитное поле. Влияние электромагнитного поля на отдельные типы кардиостимуляторов не удается исключить полностью. Во избежание рисков для здоровья STIHL рекомендует обратиться за консультацией к лечащему врачу и изготовителю кардиостимулятора.

Запрещается работать с мотоустройством после употребления алкоголя, лекарств, снижающих скорость реакции, или наркотиков.

Агрегат – в зависимости от используемого режущего инструмента – должен использоваться только для кошения травы, а так же для резки буйной растительности или схожих вариантов применения.

Применение агрегата не по назначению не допускается, так как это может привести к несчастным случаям или повреждению агрегата. Запрещается вносить любые изменения в конструкцию изделия – это также может привести к несчастным случаям или повреждению мотоустройства.

Монтировать только режущий инструмент или принадлежности, допущенные STIHL для данного мотоустройства, либо аналогичные по своим технологическим характеристикам. При возникновении вопросов обращаться к дилеру. Использовать только высококачественные инструменты

или принадлежности. В противном случае возникает опасность несчастных случаев или повреждения мотоустройства.

STIHL рекомендует использовать оригинальные инструменты и принадлежности марки STIHL. Они оптимально согласованы по своим характеристикам с изделием и соответствуют требованиям пользователя.

Не вносить какие-либо изменения в конструкцию устройства – это может отрицательно сказаться на безопасности. STIHL снимает с себя ответственность за ущерб, нанесенный людям и имуществу, вследствие применения навесных устройств, не допущенных к эксплуатации компанией STIHL.

Не применять мойку высокого давления для очистки устройства. Сильная струя воды может повредить детали устройства.

Защита мотоустройства не способна защитить пользователя от всех предметов (камни, стекло, проволока и т.д.), отбрасываемых режущим инструментом. Данные предметы могут отскочить и попасть рикошетом в пользователя.

### **Одежда и оснащение**

Носить предписанные одежду и оснащение.



Одежда должна быть практичной и не мешать при работе. Плотнo прилегающая одежда – комбинезон, а не рабочий халат.



Не носить одежду, которая может зацепиться за дерево, кустарник или подвижные детали устройства. А также шарф, галстук и любые украшения. Собрать и зафиксировать длинные волосы так, чтобы они располагались поверх плеч.



Носить прочную обувь с шероховатой, не скользщей подошвой.

### **! ПРЕДУПРЕЖДЕНИЕ**



Во избежание травмирования глаз следует надевать плотно прилегающие защитные очки в соответствии со стандартом EN 166. Следить за правильным положением защитных очков.

Носить защитную маску и следить за ее плотным прилеганием. Защитная маска не является достаточной защитой для глаз.

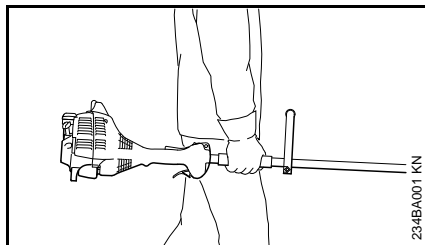
Носить средства "индивидуальной" защиты слуха, например, беруши.



Надевать прочные рабочие перчатки из износостойкого материала (например, из кожи).

Компания STIHL предлагает широкий ассортимент средств индивидуальной защиты.

### Транспортировка мотоустройства



Обязательно заглушить двигатель.

Агрегат переносить в положении равновесия, взявшись за хвостовик или круговую рукоятку.

В автомобилях: предохранять мотоустройство от опрокидывания, повреждения и утечки топлива

### Заправка топливом



**Бензин чрезвычайно легко воспламеняется** – держаться на безопасном расстоянии от открытого огня – не проливать топливо – не курить.

Перед заправкой топливом выключить двигатель.

Не заправлять топливом, пока двигатель не охладится полностью – топливо может перелиться – **опасность пожара!**

Во избежание разбрызгивания топлива открывать крышку бака осторожно, чтобы медленно сбросить избыточное давление.

Заправку производить только в хорошо проветриваемых местах. Если топливо пролилось, немедленно очистить мотоустройство – следить за тем, чтобы топливо не попало на одежду, в противном случае одежду немедленно сменить.



После заправки топливом как можно плотнее затянуть запорное устройство бачка.

Благодаря этому предотвращается отворачивание запорного устройства бачка из-за вибрации двигателя и, как следствие, опасность вытекания топлива.

Проверять наличие утечек – в случае вытекания топлива двигатель не запускать – **опасность для жизни вследствие ожогов!**

## Перед запуском

Проверить безупречное рабочее состояние агрегата – обратиться к соответствующей главе в инструкции по эксплуатации:

- проверить герметичность топливной системы, обратив особое внимание на видимые детали, например, замок бака, соединения шлангов, ручной топливоподкачивающий насос (только у мотоустройств с ручным топливоподкачивающим насосом). При наличии утечек или повреждений двигатель не запускать – **опасность пожара!** До ввода в эксплуатацию сдать устройство в ремонт дилеру
- Комбинация режущего инструмента, защиты, рукоятки и подвесного ремня должна быть допущена к эксплуатации, и все части должны быть смонтированы надлежащим образом. Не использовать металлические режущие инструменты – **опасность травм!**
- Комбинированный переключатель / выключатель останова должен легко устанавливаться в позицию **STOP** или **0**
- Стопор рычага акселератора (если имеется) и рычаг акселератора должны легко перемещаться – рычаг акселератора должен самостоятельно возвращаться под действием пружины назад в позицию холостого хода

- Проверить плотность посадки контактного наконечника провода зажигания – при неплотно сидящем наконечнике возможно искрообразование, искры могут воспламенить топливовоздушную смесь – **опасность пожара!**
- Проверить режущий инструмент на правильность монтажа, плотность посадки и безупречное состояние
- Проверить защитные устройства (например, защиту для режущего инструмента) на повреждения или износ. Поврежденные части заменить. Ни в коем случае не эксплуатировать устройство с поврежденной защитой
- Не вносить какие-либо изменения в элементы управления и безопасности
- Рукоятки должны быть чистыми и сухими, очищенными от масла и грязи – для надежного управления мотоустройством
- Отрегулировать подвесной ремень и рукоятки в соответствии с ростом

Мотопустройство должно эксплуатироваться только в исправном состоянии – **опасность несчастного случая!**

Для аварийной ситуации при использовании подвесных ремней: Потренироваться в быстром снятии устройства. При тренировке не бросать устройство на землю во избежание повреждений.

## Запуск двигателя

На расстоянии не менее 3 м от места заправки топливом – не в закрытом помещении.

Только на ровной поверхности, занять надежное и устойчивое положение, прочно удерживать мотоустройство – режущий инструмент не должен соприкасаться с какими-либо предметами или грунтом, так как при запуске режущий инструмент может начать вращаться.

Мотопустройство обслуживается только одним человеком – находиться посторонним лицам в зоне радиусом до 15 метров запрещено – в том числе во время запуска – **опасность травм отбрасываемыми предметами!**



Избегать контакта с режущим инструментом – **опасность травм!**

Не запускать «с руки» двигатель – запуск производить в соответствии с описанием в инструкции по эксплуатации.



После отпускания рычага акселератора режущий инструмент продолжает вращаться еще некоторое время – **выбег по инерции!**

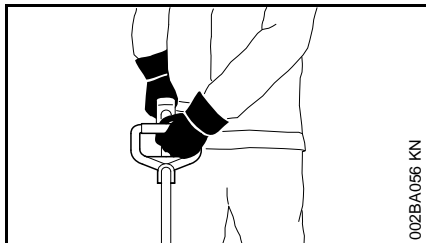
Проверить двигатель на холостом ходу: при отпущенном рычаге акселератора режущий инструмент на холостом ходу должен остановиться.

Следить, чтобы легковоспламеняющиеся материалы (например, щепа, кора, сухая трава, топливо) находились на безопасном расстоянии от горячего потока отработавших газов и от поверхности горячего глушителя – **опасность пожара!**

### Как держать и вести устройство

Всегда держать мотоустройство надежно обеими руками за рукоятки.

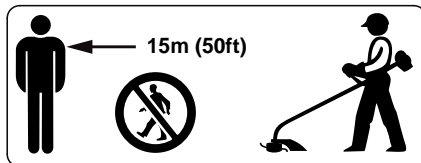
Всегда занимать надежное и устойчивое положение.



Левая рука находится на круговой рукоятке, а правая – на рукоятке хвостовика – это правило действует также для левши.

### Во время работы

При угрожающей опасности или в аварийной ситуации немедленно остановить двигатель – комбинированный переключатель / выключатель останова установить в положение **STOP** или **0**.



Отлетающие далеко от места работы предметы могут привести к несчастному случаю, поэтому в радиусе 15 м не должны находиться посторонние люди. Данное расстояние должно соблюдаться и по отношению к предметам (транспортные средства, оконные стекла) – **опасность нанесения материального ущерба!** Опасность сохраняется даже на расстоянии более 15 м.

Проверять работу двигателя на холостом ходу, чтобы режущий инструмент переставал вращаться после отпускания рычага акселератора.

Регулярно проверять регулировку режима холостого хода, при необходимости скорректировать. Если режущий инструмент продолжает вращаться на холостом ходу, устройство следует отдать в ремонт дилеру.

Соблюдать осторожность при гололедице, влажности, на снегу, на склонах, на неровной местности и т.п. – **опасность поскользнуться!**

Обращать внимание на препятствия: пни, корни – **опасность споткнуться!**

Всегда занимать надежное и устойчивое положение.

Работать только стоя на земле, ни в коем случае не работать на неустойчивом основании, на приставной лестнице или на подъемной рабочей платформе.

При пользовании берушами необходимо быть особенно внимательным и осмотрительным – так как восприятие предупреждающих звуков (крики, сигналы и т.д.) ограничено.

Во избежание переутомления следует своевременно делать перерывы в работе – **опасность несчастного случая!**

Работать спокойно и обдуманно – только при хорошей освещенности и видимости. Работать осмотрительно, не подвергая опасности окружающих.



Мотопустройство начинает выбрасывать ядовитые выхлопные газы сразу же после запуска двигателя. В состав данных газов, которые зачастую не имеют запаха и невидимы, могут входить несгоревшие углеводороды и бензол. Ни в коем случае не эксплуатировать мотоустройство в закрытых или плохо проветриваемых помещениях – в том числе и устройства, оборудованные каталитическим нейтрализатором.

При проведении работ в канавах, впадинах или в стесненных условиях обязательно обеспечить



достаточный воздухообмен.

### Опасность для жизни вследствие отравления!

При возникновении тошноты, головной боли, нарушениях зрения (например, сужение поля зрения), нарушениях слуха, головокружении, понижении способности концентрировать внимание, немедленно прекратить работу – эти симптомы могут быть вызваны, в частности, повышенной концентрацией отработавших газов – **опасность несчастного случая!**

Работать с мотоустройством, по возможности, бесшумно и с небольшим выделением отработавших газов – не оставлять двигатель работать без необходимости, включать только для работы.

Не курить при работе с мотоустройством и вблизи работающего мотоустройства – **опасность пожара!** Из топливной системы могут улетучиваться горючие пары бензина.

Выделяющиеся во время работы пыль, пары и дым могут быть опасны для здоровья. При сильном выделении пыли или дыма пользоваться средствами для защиты органов дыхания.

В случае, если агрегат подвергся нагрузке не по назначению (например, воздействие силы в результате удара или падения), перед дальнейшей работой обязательно проверить эксплуатационное состояние агрегата – см. также раздел «Перед запуском».

В частности, проверить герметичность топливной системы и работу защитных устройств. Запрещается работать с мотоустройствами, которые находятся в ненадлежащем рабочем состоянии. В случае сомнений обращаться к дилеру.

Не работать в положении запуска акселератора – в этом положении рычага акселератора частота вращения двигателя не регулируется.



Ни в коем случае не работать без соответствующих защитных приспособлений устройства и режущего инструмента **опасность травм** отбрасываемыми предметами!



Проверить местность: твердые предметы, например, камни, металлические детали могут быть отброшены при работе даже на расстоянии свыше 15 м – **опасность травм!** – и могут повредить режущий инструмент, а также нанести материальный ущерб (например, припаркованным автомобилям, окнам).

Соблюдать особую осторожность при работе в плохо просматриваемых, густо заросших местностях.

При скашивании в высоком кустарнике, под кустами и живой изгородью: соблюдать рабочую высоту режущего инструмента мин. 15 см – не наносить вреда животным.

До того как оставить агрегат без присмотра: Остановить двигатель.

Режущий инструмент следует регулярно проверять через короткие промежутки времени, а при заметных изменениях в работе немедленно:

- Остановить двигатель, агрегат крепко и надежно держать, режущий инструмент для притормаживания придавить к земле
- Проверить состояние и прочность посадки, обратить внимание на наличие трещин
- Повреждённый режущий инструмент немедленно заменить, также при незначительных трещинах толщиной с волос

Крепление режущего инструмента следует регулярно очищать от травы и веток – удалить засорения в зоне режущего инструмента или защиты.

При замене режущего инструмента двигатель выключать – **опасность получения травмы!**

Не использовать поврежденные или треснувшие режущие инструменты и не ремонтировать их – например, посредством сварки или рихтовки – изменение формы (дисбаланс).

Отделившиеся частицы или осколки могут с большой скоростью попасть в оператора или посторонних – **тяжелейшие травмы!**

## При использовании косильных головок

Использовать только защиту с надлежащим образом установленным ножом, чтобы косильные струны были ограничены допустимой длиной.

Для регулирования косильной струны на регулируемых вручную косильных головках обязательно выключить двигатель – **опасность травм!**

Ненадлежащее использование устройства со слишком длинными косильными лесками снижает рабочую частоту вращения двигателя. Это приводит к перегреву из-за постоянного проскальзывания сцепления и к повреждению важных функциональных компонентов (например, муфты, полимерных деталей корпуса) – например, в результате вращения режущего инструмента на холостом ходу – **опасность травм!**

## Вибрации

Более длительное пользование мотоустройством может привести к вызванным вибрацией нарушениям кровообращения рук (синдром "белых пальцев").

Общепринятая продолжительность пользования устройством не может быть установлена, так как это зависит от многих факторов.

Длительность пользования устройством увеличивается благодаря следующим мерам:

- защита рук (теплые перчатки);
- перерывы в работе.

Длительность пользования сокращается вследствие:

- личного предрасположения рабочего к плохому кровообращению ( признаки: часто холодные пальцы, зуд пальцев);
- низких наружных температур;
- больших усилий при захвате мотоустройства (крепкий захват мешает кровообращению).

При регулярном, длительном пользовании мотоустройством и при повторном появлении соответствующих симптомов (например, зуд пальцев) рекомендуется проводить регулярное медицинское обследование.

## Техническое обслуживание и ремонт

Проводить регулярно техническое обслуживание мотоустройства. Производить только те работы по техобслуживанию и ремонту, которые описаны в данной инструкции по эксплуатации. Выполнение всех других работ поручите специализированному дилеру.

Фирма STIHL рекомендует поручить проведение работ по техобслуживанию и ремонту только специализированному дилеру фирмы STIHL. Специализированные дилеры фирмы STIHL посещают регулярно

курсы по повышению квалификации и в их распоряжении предоставляется техническая информация.

Применяйте только высококачественные запасные части. Иначе существует опасность возникновения несчастных случаев или повреждения устройства. При возникновении вопросов обратиться к специализированному дилеру.

Компания STIHL рекомендует применение оригинальных запасных частей STIHL. Данные запчасти оптимально согласованы по своим свойствам с устройством и соответствуют требованиям пользователя.

При ремонте, техобслуживании и очистке **всегда выключать мотор – опасность получения травм!** – исключение: регулировка карбюратора и режима холостого хода.

Мотор при вытянутом штекере свечи зажигания или при вывинченной свече зажигания запускать с помощью устройства запуска только в том случае, если универсальный рычажок / выключатель остановки установлен в положении **STOP** и **0** – **опасность пожара** вследствие возникновения искр зажигания вне цилиндра.

Никогда не производить техобслуживание и не хранить мотоустройство вблизи открытого огня – **опасность пожара** из-за топлива!

Регулярно проверять герметичность запорного устройства бака.

Применять только безупречные, допущенные компанией STIHL свечи зажигания – см. "Технические данные".

Проверить кабель зажигания (безупречная изоляция, прочное присоединение).

Проверить безупречное состояние глушителя.

Не работать с неисправным глушителем или без глушителя – **опасность пожара! – повреждение слуха!**

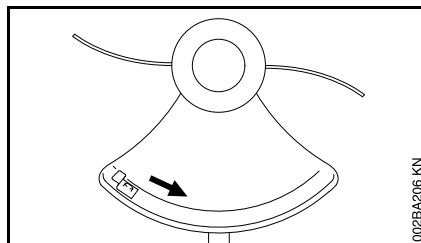
Не дотрагиваться до горячего глушителя – **опасность получения ожога!**

### Режущие инструменты и защитные приспособления

Из соображений безопасности могут монтироваться только те комбинации режущего инструмента, защиты, рукоятки и подвесного ремня, которые допущены в соответствующей инструкции по эксплуатации устройства.

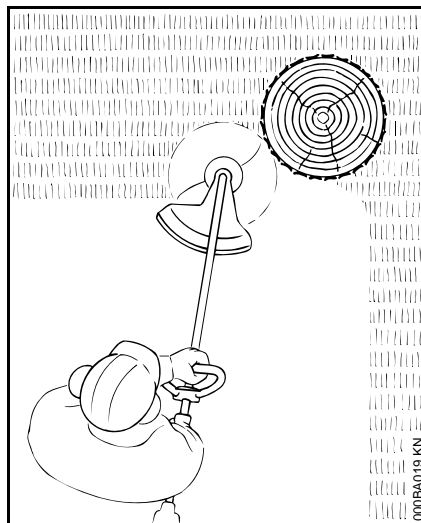
На мотокосах с изогнутым хвостовиком и круговой рукояткой могут применяться **только косильные головки**.

### Символы на защитных приспособлениях



Стрелка показывает направление вращения режущих инструментов.

### Косильная головка с косильными струнами

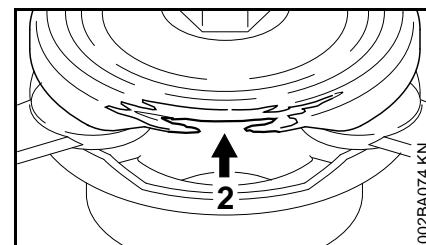
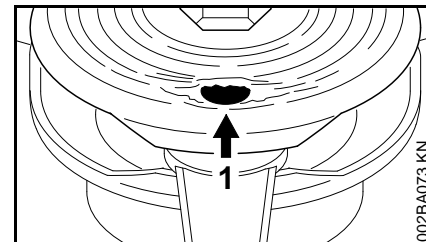


Для мягкой "резки" – для чистой резки также краёв с трещинами вокруг деревьев и столбов для забора – кора деревьев повреждается в меньшей степени

### **!** ПРЕДУПРЕЖДЕНИЕ

Никогда не заменять косильные струны стальной проволокой – **опасность травмы!**

### Косильная головка с пластмассовыми ножами – STIHL PolyCut 6-3



Для кошения открытых краев луга (без колеев, заборов, деревьев и подобных препятствий).

Обязательно соблюдать указания по техобслуживанию косильной головки PolyCut!

**Обратить внимание на нанесенные маркировки допустимого износа!**

В нижнюю часть PolyCut установлены маркировки износа.

Если одно из круглых отверстий (1; стрелка) либо выступающий внутрь

край (2; стрелка) имеют явные следы износа, значит косильную головку PolyCut 6-3 использовать больше нельзя – заменить ее новой косильной головкой!



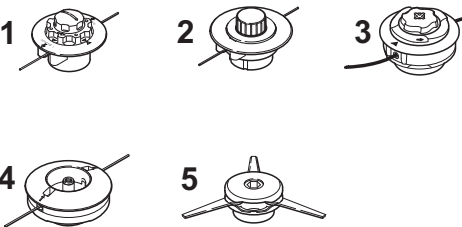
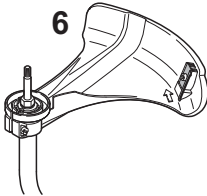


### **ПРЕДУПРЕЖДЕНИЕ**

При несоблюдении одной из маркировок износа, существует опасность, что режущий инструмент сломается и отбрасываемые в разные стороны его части приведут к травме.

Для уменьшения опасности несчастного случая из-за сломанных ножей, необходимо избегать контакта с камнями, металлическими предметами либо подобными предметами!

Нож PolyCut регулярно проверять на наличие трещин. Если на одном из ножей появляется трещина, замене подлежат **все** ножи Polycut!

## Допущенные комбинации режущего инструмента, защитного приспособления, рукоятки и подвесного ремня

Режущий инструмент	Защита	Рукоятка	Наплечный ремень
			

0000-GXX-0401-A3

### Допустимые комбинации

Выбрать подходящую комбинацию из таблицы в зависимости от режущего инструмента!

### **!** ПРЕДУПРЕЖДЕНИЕ

Другие комбинации не допускаются по причине безопасности – **опасность несчастного случая!**

### Режущие инструменты

#### Косильные головки

- 1 STIHL AutoCut C 5-2
- 2 STIHL AutoCut 5-2
- 3 STIHL AutoCut C 6-2
- 4 STIHL DuroCut 5-2
- 5 STIHL PolyCut 6-3

### Защита

- 6 Защитное приспособление с ножом для косильных головок

### Рукоятка

- 7 Круговая рукоятка

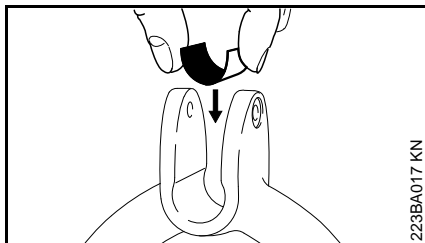
### Наплечный ремень

- 8 Возможно использование одноплечевого ремня

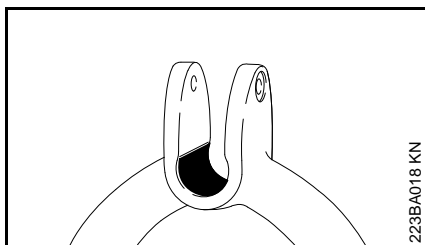
## Монтаж круговой рукоятки

В зависимости от модификации круговые рукоятки могут быть разными.

### Конструктивное исполнение А

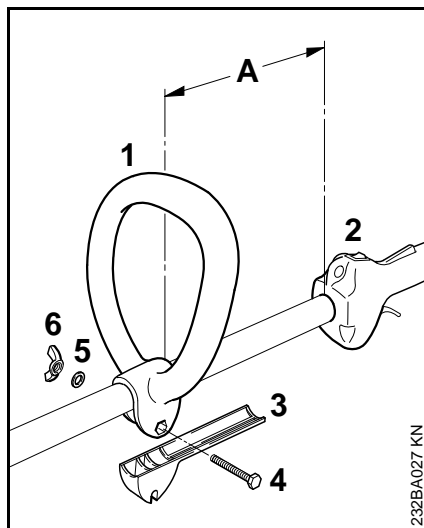


223BA017 KN



223BA018 KN

- В круговую рукоятку вложить фрикционный вкладыш



232BA027 KN

- Закрепить круговую рукоятку (1) на расстоянии (A) около 20 см (8 дюймов) перед рукояткой управления (2) на штоке
- Дистанционную прокладку (3) – если есть в наличии – вставить в круговую рукоятку до прилегания
- Болт (4) вставить в круговую рукоятку и провести через дистанционную прокладку, пока шестигранник не войдёт во внутренний шестигранник круговой рукоятки
- Приложить шайбу (5)
- Закрутить и затянуть барашковую гайку (6)

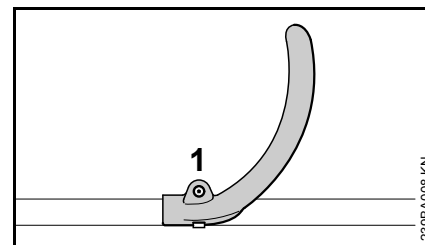
Круговую рукоятку установить в наиболее удобное положение.

- Ослабить барашковую гайку (6)
- Круговую рукоятку (1) на штоке, по желанию, сместить либо повернуть
- Затянуть барашковую гайку (6)

### Конструктивное исполнение В

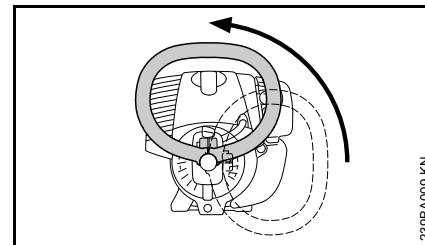
При готовности к поставке нового устройства круговая рукоятка уже установлена на штоке, но её необходимо повернуть и выровнять.

### Выравнивание круговой рукоятки



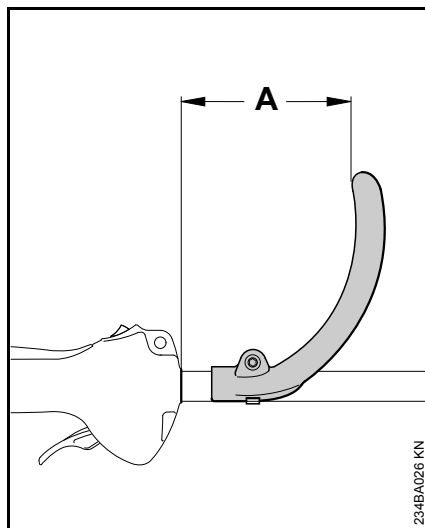
239BA008 KN

- Ослабить болт (1) комбинированным ключом



239BA009 KN

- Ручку повернуть вокруг штока вверх

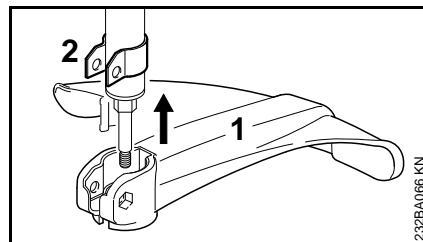


Путем изменения расстояния (А) рукоятка может быть установлена в положение, наиболее удобное для пользователя и варианта применения.

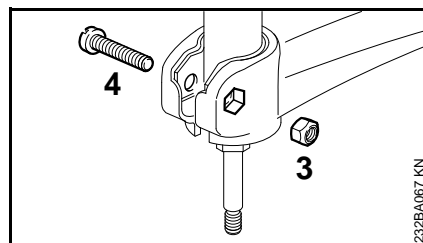
Рекомендация: расстояние (А) = около 15 см (6 дюймов)

- Рукоятку сместить в требуемую позицию
- Болт затянуть до отказа комбинированным ключом так, чтобы рукоятка не могла больше поворачиваться вокруг штока

## Монтаж защитных приспособлений



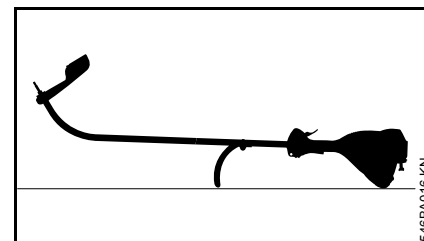
- Защиту (1) надеть на держатель (2) до упора



- Гайку (3) одеть на внутренний шестигранник на защите – отверстия должны совпадать
- Ввинтить болт (4) и затянуть

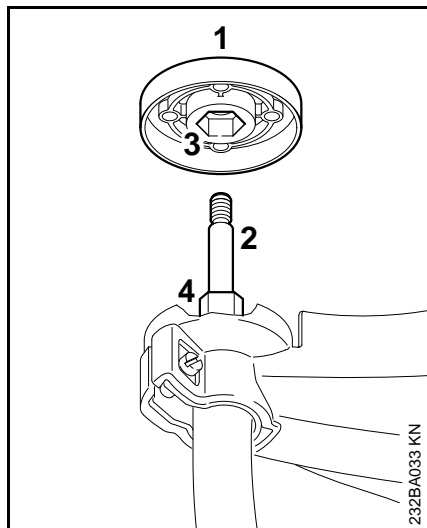
## Монтаж режущего инструмента

### Отложить мотоустройство



- остановить двигатель
- Мотоустройство положить таким образом, чтобы круговая рукоятка и крышка двигателя показывали вниз, а вал вверх

## Зажимной диск



Зажимной диск (1) входит в объем поставки DuroCut 5-2 и PolyCut 6-3. Он нужен только при использовании данных косильных головок.

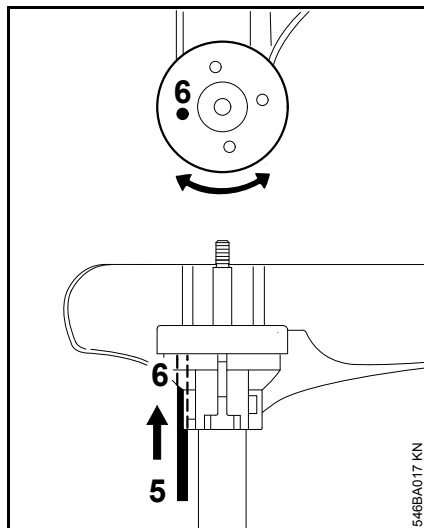
**Косильная головка STIHL AutoCut 5-2, косильная головка STIHL AutoCut C 5-2**

- Зажимной диск (1), если есть в наличии, снять с вала (2)

**Косильная головка STIHL DuroCut 5-2, косильная головка STIHL PolyCut 6-3,**

- Зажимной диск (1) надеть на вал (2), при этом внутренний шестигранник (3) надеть на шестигранник (4)

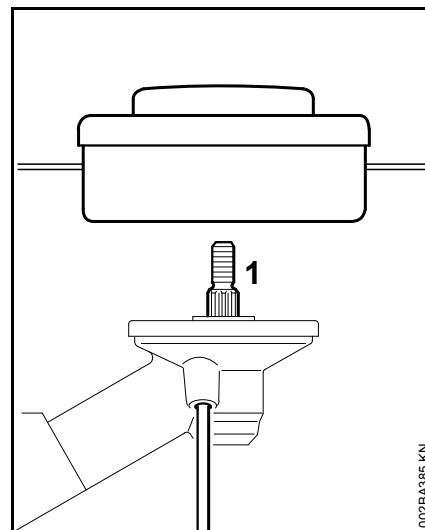
## Блокировка вала



- Для блокировки вала вставить инструмент (5) в отверстия (6) в защитном приспособлении и зажимном диске, для этого поворачивать его в разных направлениях, пока вал не заблокируется

**Установить косильную головку с резьбовым соединением**

Тщательно хранить прилагаемый лист с техническими характеристиками косильной головки.



- Косильную головку повернуть по часовой стрелке до прилегания к валу (1)
- Блокировка вала
- Затянуть косильную головку



### УКАЗАНИЕ

Снова снять инструмент для блокировки вала.

## Демонтаж косильной головки

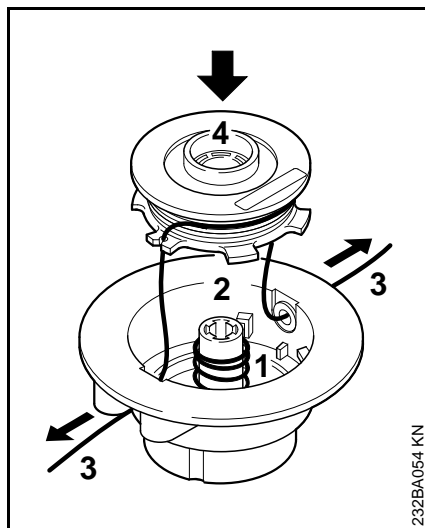
- Блокировка вала
- Колпачок повернуть против часовой стрелки



## Монтировать косильную головку без резьбового соединения

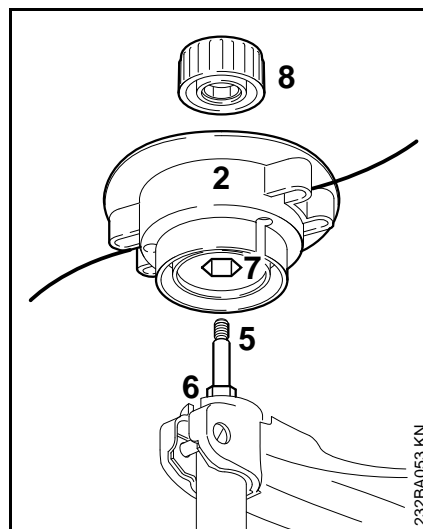
Тщательно хранить прилагаемый лист с техническими характеристиками косильной головки!

### STIHL AutoCut 5-2



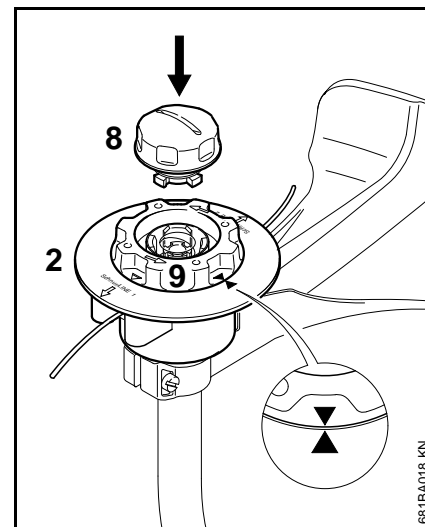
- Вставить пружины (1) в верхнюю часть (2)
- Намотать струны (3) на катушку (4)
- Косильные струны продеть через втулки и вставить катушку в корпус

Отдельные шаги описаны в поставляемом листке-вкладыше!



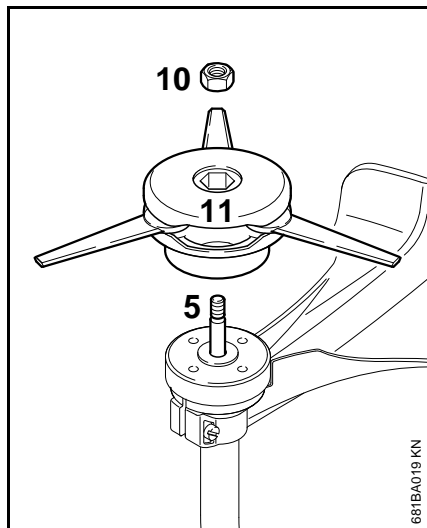
- Верхнюю часть (2) насадить на вал (5), при этом внутренний шестигранник (7) насадить на шестигранник (6)
- Колпачок (8) надеть на верхнюю часть – навернуть на вал по часовой стрелке и затянуть до упора

### STIHL AutoCut C 5-2



- Верхнюю часть (2) насадить на вал, как у косильной головки AutoCut 5-2
- Катушку (9) поворачивать по часовой стрелке, пока вершины обеих стрелок не будут показывать друг на друга – тем самым катушку зафиксировать
- Колпачок (8) вставить в катушку, нажать до прилегания и одновременно повернуть по часовой стрелке
- Колпачок повернуть до упора и затянуть от руки

## STIHL PolyCut 6-3



- Зажимной диск надеть на вал
- Гайку (10) установить в косильную головку
- Косильную головку (11) повернуть на вале (5) по часовой стрелке до упора
- Блокировка вала
- Затянуть косильную головку



### ПРЕДУПРЕЖДЕНИЕ

Ослабившуюся гайку заменить.



### УКАЗАНИЕ

Снова снять инструмент для блокировки вала.

## Демонтаж косильной головки

### STIHL AutoCut

- Удерживать корпус катушки
- Повернуть колпачок против часовой стрелки

### STIHL PolyCut

- Блокировка вала
- Колпачок повернуть против часовой стрелки

## Топливо

Двигатель должен работать на топливной смеси из бензина и моторного масла.



### ПРЕДУПРЕЖДЕНИЕ

Избегать непосредственного контакта кожи с топливом и вдыхания топливных паров.

## STIHL MotoMix

Компания STIHL рекомендует применение смеси STIHL MotoMix. Данная топливная смесь не содержит бензол, свинец, имеет высокое октановое число и всегда обеспечивает правильное соотношение компонентов смеси.

В целях обеспечения максимального срока службы двигателя STIHL в состав топливной смеси STIHL MotoMix добавляется моторное масло HP Ultra для двухтактных двигателей.

Топливная смесь MotoMix представлена не на всех рынках сбыта.

## Приготовление топливной смеси



### УКАЗАНИЕ

Использование ненадлежащих эксплуатационных материалов или смеси с составом, не соответствующим инструкциям, может привести к серьезным

повреждениям привода. Бензин или моторное масло более низкого качества могут повредить двигатель, уплотнительные кольца, трубопроводы и топливный бак.

### Бензин

Применять только **марочный бензин** с минимальным октановым числом 90 ROZ – содержащий или не содержащий тетраэтилсвинец.

Бензин с долей содержания этанола выше 10% может вызвать перебои в работе двигателей с карбюраторами, имеющими ручную регулировку, и поэтому не должен использоваться для таких двигателей.

При использовании бензина с содержанием этанола до 25% (E25) двигатели с системой M-Tronic развивают полную мощность.

### Моторное масло

При самостоятельном смешивании топлива разрешается использовать только моторное масло для двухтактных двигателей STIHL или другое высокоэффективное моторное масло JASO FB, JASO FC, JASO FD, ISO-L-EGB, ISO-L-EGC либо ISO-L-EGD.

Компания STIHL предписывает использование моторного масла для двухтактных двигателей STIHL HP Ultra или равноценного высокоэффективного моторного масла, чтобы обеспечить соблюдение предельно допустимых выбросов в течение всего срока службы машины.

### Соотношение компонентов смеси

у моторного масла для двухтактных двигателей STIHL 1:50; 1:50 = 1 часть масла + 50 частей бензина

### Примеры

Количество бензина	Масло STIHL для двухтактных двигателей 1:50	
л	л	(мл)
1	0,02	(20)
5	0,10	(100)
10	0,20	(200)
15	0,30	(300)
20	0,40	(400)
25	0,50	(500)

- В предназначенную для топлива канистру залить сначала моторное масло, а затем бензин и тщательно перемешать

### Хранение топливной смеси

Хранить только в предназначенных для топлива резервуарах в безопасном, сухом и прохладном месте, защищать от света и солнечных лучей.

**Топливная смесь стареет** – запас смеси готовить только на несколько недель. Не хранить топливную смесь более 30 дней. Под действием света, солнечных лучей, низких или высоких температур топливная смесь быстрее теряет свои эксплуатационные характеристики.

Однако STIHL MotoMix может без проблем храниться до 2 лет.

- Перед заправкой тщательно встряхнуть канистру с топливной смесью

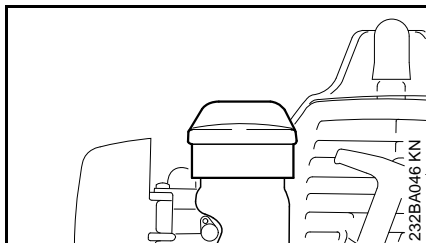
### ПРЕДУПРЕЖДЕНИЕ

Давление в канистре может повыситься – открывать осторожно.

- Периодически тщательно очищать топливный бак и канистру

Остатки топлива и жидкость, использованную для очистки, утилизировать согласно предписаниям и без ущерба для окружающей среды!

## Заправка топливом



- Перед заправкой топливом очистить запорное устройство бака и прилегающую поверхность, чтобы в бак не попала грязь
- Устройство расположить так, чтобы запорное устройство бака было направлено вверх
- Открыть запорное устройство бака

При заправке топливом не проливать и не заполнять топливный бак до краев. Компания STIHL рекомендует заправочную систему STIHL (специальные принадлежности).

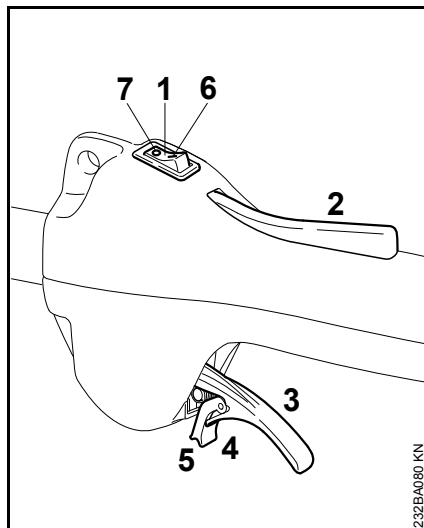


### ПРЕДУПРЕЖДЕНИЕ

После заправки запорное устройство бака затянуть вручную настолько плотно насколько это возможно.

## Пуск / остановка мотора

### Элементы управления

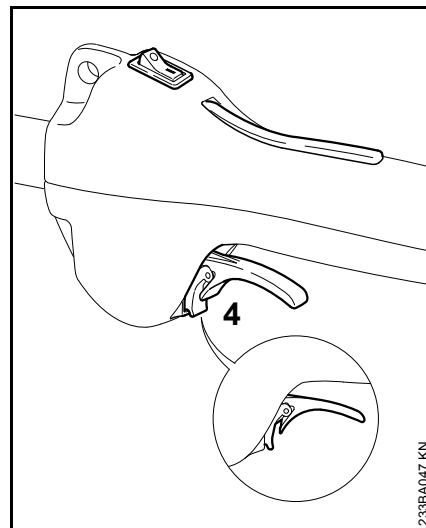


- 1 Выключатель остановки
- 2 Стопор рычага газа
- 3 Рычаг газа
- 4 Пружинящий язычок рычага газа
- 5 Стопорный паз

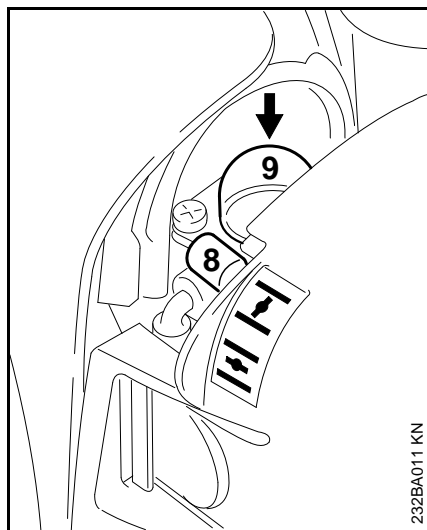
### Положения переключателя остановки

- 6 Работа I
- 7 Остановка 0

## Запуск



- Переключатель остановки привести в положение I
- Нажать стопор рычага газа и удерживать его нажатым
- Нажимать на рычаг газа до тех пор, пока фиксатор на язычке (4) на корпусе (стрелка) не зафиксируется
- Поочередно отпустить рычаг газа, язычок и стопор рычага газа = положение газа запуска



232BA011 KN

- Установить рычаг (8) воздушной заслонки

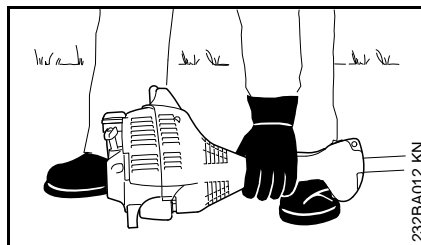


При холодном двигателе

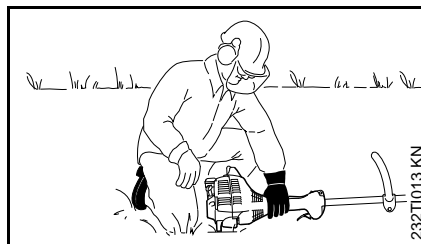
- если двигатель прогрет, но еще не прогрелся – даже в том случае, если двигатель уже работает

- Сильфон (9) ручного топливного насоса нажать минимум 5 раз – даже в том случае, если он еще заполнен топливом

## Пуск



232BA012 KN



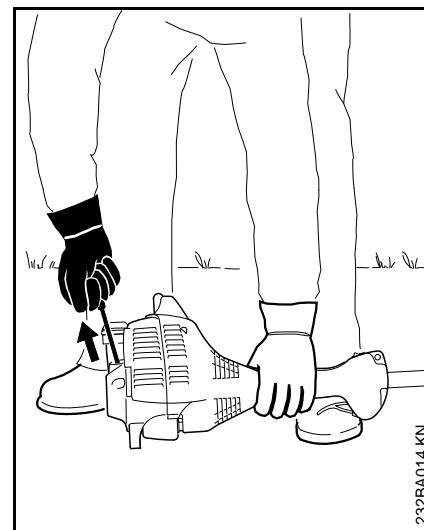
232T013 KN

- Агрегат следует положить на землю в устойчивом положении: опора на двигателе и защита для режущего инструмента образуют опору. Режущий инструмент не должен касаться ни земли, ни каких-либо предметов
- Занять устойчивое положение
- левой рукой **крепко** прижать устройство к земле – большой палец находится под корпусом вентилятора



### УКАЗАНИЕ

Не ставить ногу на штангу и не становиться на него коленом!



232BA014 KN

- Правой рукой взять ручку запуска

### Конструктивное исполнение без ErgoStart

- Ручку запуска медленно вытянуть до первого ощутимого упора и потом быстро и сильно протянуть



### УКАЗАНИЕ

Трос не вытаскивать до конца троса – **опасность разрыва!**

### Конструктивное исполнение с ErgoStart

- Пусковую рукоятку медленно вытянуть до первого ощутимого упора и потом медленно и равномерно протянуть



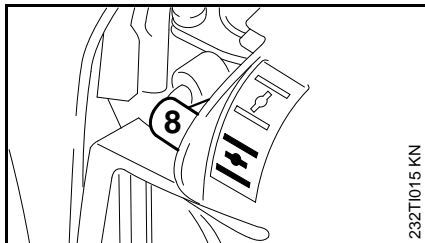
### УКАЗАНИЕ

Трос не вытаскивать до конца троса – **опасность разрыва!**

### Оба конструктивных исполнения

- Пусковую ручку не отпускайте быстро назад, – а отводите медленно, против направления вытягивания, с тем, чтобы пусковой тросик мог правильно наматываться.
- Продолжить запуск

### После первого срабатывания зажигания



- Не позднее чем после пятого запуска рычаг (8) воздушной заслонки следует установить в положение I
- Продолжить запуск

### Как только двигатель заработает

- Нажимать на рычаг газа до тех пор, пока язычок не будет снят с фиксации – двигатель переходит в режим холостого хода



### ПРЕДУПРЕЖДЕНИЕ

При правильно отрегулированном карбюраторе режущий инструмент не должен вращаться на холостом ходу двигателя!

Агрегат готов к работе.

### остановить двигатель

- Переключатель останова привести в положение 0

### Если двигатель не запускается

#### Рычаг воздушной заслонки

Если после первого срабатывания зажигания двигателя рычаг воздушной заслонки не был своевременно установлен в положение I, двигатель захлебнулся.

- Рычаг воздушной заслонки установить в положение I
- Переключатель останова установить в положение I, стопорный рычаг и рычаг газа установить в стартовое положение ручки управления подачей топлива
- Запустить двигатель – для этого резко протянуть пусковой тросик – может понадобиться от 10 до 20 рывков тросика

#### Если двигатель всё же не запускается

- Рычаг останова установить в положение остановки 0
- Снять свечу зажигания, – см. "Свеча зажигания".
- Просушить свечу зажигания
- Несколько раз протянуть устройство запуска – для вентиляции камеры сгорания
- Вставить свечу зажигания – см. "Свеча зажигания"

- Переключатель останова привести в положение I
- Рычаг воздушной заслонки установить в положение I – в том числе и при холодном двигателе
- Снова запустить двигатель

#### Топливо в топливном баке было полностью израсходовано

- после заправки топливом сильфон ручного топливного насоса сжать минимум 5 раз – также в том случае, если сильфон еще заполнен топливом
- Отрегулировать рычаг воздушной заслонки в зависимости от температуры двигателя
- Заново повторить запуск мотора

## Указания по эксплуатации

### Первый ввод в эксплуатацию

Совершенно новое устройство (прямо с завода) не эксплуатируйте с высокой частотой вращения без нагрузки, вплоть до третьей заправки топливного бака, с тем чтобы во время приработки не возникали какие-либо дополнительные нагрузки. Во время приработки подвижные детали должны притереться друг к другу, – в приводном механизме имеет место повышенное сопротивление трения. Двигатель достигает максимальную мощность после 5 – 15 заправок топливом.

### Во время работы

После продолжительной работы при полной нагрузке двигатель оставьте работать некоторое время на холостом ходу, пока большая часть тепла не будет отведена потоком охлаждающего воздуха, благодаря чему снижается нагрузка на детали привода (см. система зажигания, карбюратор) вследствие застоя тепла.

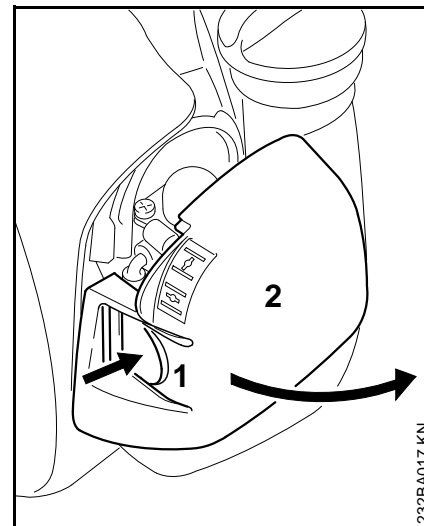
### После работы

При кратковременной остановке: двигатель оставьте охладиться. Устройство с заполненным топливным баком храните до следующего применения в сухом

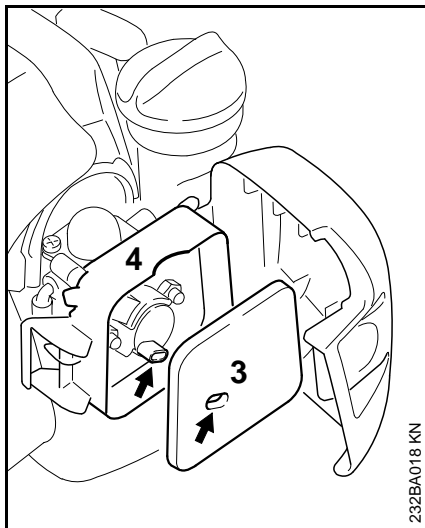
месте, вдали от источников воспламенения. При длительном перерыве в работе, – см. раздел "Хранение устройства".

## Очистка воздушного фильтра

Если мощность мотора заметно падает



- Рычаг клапана запуска установить в положение **I**
- Нажать планку (1) и откинуть крышку фильтра (2)
- Окружающую фильтр поверхность очистить от грубой грязи



233BA018 KN

- Войлочный фильтр (3) вынуть из корпуса фильтра (4) и заменить – при необходимости вытрясуть или продуть – не промывать
- Поврежденные детали заменить
- Войлочный фильтр (3) установить в корпус фильтра (4)
- Закрыть и зафиксировать крышку фильтра

## Настройка карбюратора

### Базовая информация

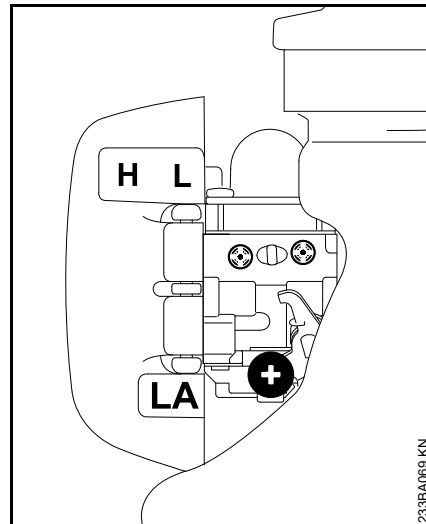
Карбюратор поставляется с завода со стандартной регулировкой.

Данная регулировка установлена таким образом, что при всех режимах эксплуатации к двигателю подводится оптимальная топливовоздушная смесь.

### Подготовка агрегата

- остановить двигатель
- Монтировать режущий инструмент
- Проверить воздушный фильтр – при необходимости, очистить или заменить

## Стандартная регулировка карбюратора



233BA069 KN

- Главный регулировочный болт (H) осторожно повернуть по часовой стрелке до потной посадки – затем повернуть против часовой стрелки на 2 оборота
- Регулировочный болт холостого хода (L) осторожно повернуть по часовой стрелке до потной посадки – затем повернуть против часовой стрелки на 1 1/2 оборота

### Регулировка режима холостого хода

- Произвести стандартную регулировку
- Запустить двигатель и прогреть



**Двигатель на холостом ходу стоит**

- Упорный винт холостого хода (LA) медленно поворачивать по часовой стрелке до тех пор, пока двигатель не будет работать равномерно – режущий инструмент не должен двигаться

**Режущий инструмент на холостом ходу движется**

- Упорный винт холостого хода (LA) поворачивать против часовой стрелки до тех пор, пока режущий инструмент не остановится – затем повернуть дальше в том же направлении от 1/2 до 1 оборота

**ПРЕДУПРЕЖДЕНИЕ**

Если режущий инструмент после регулировки не останавливается на холостом ходу, агрегат следует отдать в ремонт специализированному дилеру.

**Число оборотов в режиме холостого хода неравномерно; плохое ускорение (несмотря на изменение регулировки упорного винта холостого хода)**

Настройка на сильно обедненную горючую смесь.

- Регулировочный болт холостого хода (L) осторожно поворачивать против часовой стрелки (ок. 1/4 оборота) до тех пор, пока двигатель не будет работать равномерно и хорошо ускоряться

**Число оборотов в режиме холостого хода нерегулярное**

Настройка холостого хода выполнена на чрезмерно обогащенную горючую смесь.

- Регулировочный болт холостого хода (L) осторожно поворачивать по часовой стрелке (ок. 1/4 оборота) до тех пор, пока двигатель не начнет работать равномерно и хорошо ускоряться.

После каждой корректировки регулировочного болта холостого хода (L) чаще всего необходимо изменение регулировки упорного болта холостого хода (LA).

**Корректировка регулировки карбюратора при работе на большой высоте**

Если мощность двигателя является недостаточной, то может оказаться необходимой незначительная корректировка регулировки:

- Произвести стандартную регулировку
- Двигатель оставить прогреться
- Главный регулировочный болт (H) осторожно повернуть по часовой стрелке (обеднить топливную смесь) – макс. на 3/4 оборота

**УКАЗАНИЕ**

После возвращения с большой высоты следует вернуться к стандартной настройке карбюратора.

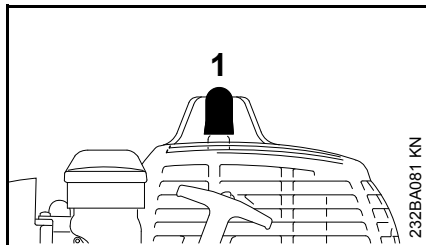
При регулировке на слишком обедненную смесь существует опасность повреждения приводного механизма вследствие недостатка смазочного материала и перегрева.

## Свеча зажигания

- При недостаточной мощности двигателя, при плохом запуске или перебоях на холостом ходу в первую очередь следует проверить свечу зажигания.
- Замените свечу зажигания после приблизительно 100 часов работы – при сильно обгоревших электродах уже раньше – применяйте только допущенные фирмой STIHL свечи зажигания с защитой от помех – см. "Технические данные".

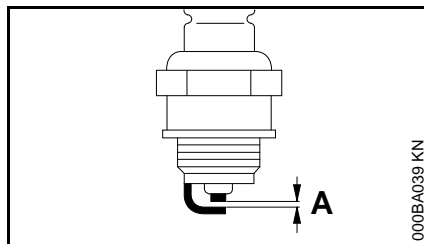
### Демонтаж свечи зажигания

- Переключатель остановки привести в положение 0



- Вытянуть штекер свечи зажигания (1)
- Вывинтить свечу зажигания

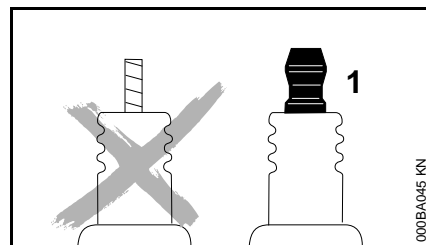
### Проверить свечу зажигания



- Очистите загрязненную свечу зажигания
- Проверить расстояние между электродами (A) и, если необходимо, отрегулировать, значение расстояния – см. раздел "Технические характеристики"
- Устраните причины загрязнения свечи зажигания.

Возможные причины загрязнения:

- избыток моторного масла в топливе,
- загрязненный воздушный фильтр,
- неблагоприятные условия эксплуатации.



### ⚠ ПРЕДУПРЕЖДЕНИЕ

При неплотно затянутой контактной гайке (1) или при ее отсутствии могут возникать искры. При проведении работ в легковоспламеняемой или взрывоопасной среде может возникнуть угроза пожара или взрыва. Люди могут получить тяжелые травмы или понести материальный ущерб.

- использовать свечи зажигания с помехоподавляющим резистором с закрепленной контактной гайкой

### Монтаж свечи зажигания

- Ввинтить свечу зажигания и надавить прочно штекер свечи

## Работа мотора

Если несмотря на почищенный воздушный фильтр и правильную регулировку карбюратора работа мотора не удовлетворительная, причина может быть также в глушителе.

Глушитель отдать на проверку относительно наличия загрязнения (закоксованости)

специализированному дилеру!

Фирма STIHL рекомендует поручить проведение работ по техобслуживанию и ремонту только специализированному дилеру фирмы STIHL.

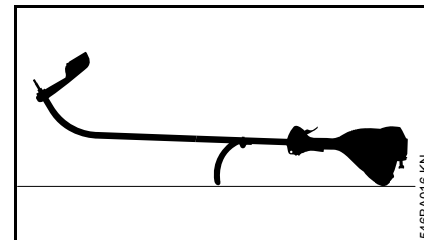
## Хранение устройства

При перерывах в работе, начиная с 3 месяцев

- Слить топливо из топливного бака на хорошо проветриваемом участке и очистить бак
- Топливо утилизировать согласно предписаниям и без ущерба для окружающей среды
- Полностью опустошить карбюратор, в противном случае может произойти склеивание мембран в карбюраторе!
- Снять режущий инструмент, очистить и проверить. Обработать металлический режущий инструмент защитным маслом.
- Тщательно очистить устройство, особенно ребра цилиндра и воздушный фильтр!
- Агрегат хранить в сухом и надежном месте – защитить от несанкционированного использования (например, детьми)

## Провести техническое обслуживание косильной головки

### Отложить мотоустройство



- остановить двигатель
- Мотустройство положить таким образом, чтобы круговая рукоятка и крышка двигателя показывали вниз, а вал вверх

### Замена косильной струны

Перед заменой косильной струны следует обязательно проверить косильную головку на износ.

#### ПРЕДУПРЕЖДЕНИЕ

При обнаружении значительных признаков износа, заменить косильную головку в сборе.

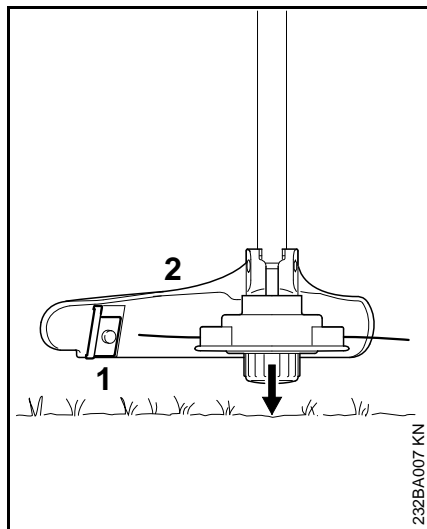
Далее косильная струна называется просто "струна".

В объём поставки косильной головки входит иллюстрированная инструкция, в которой показана замена струн. Поэтому инструкции для косильной головки следует тщательно хранить.

- При необходимости, демонтировать косильную головку

### Регулировка косильной струны

#### STIHL AutoCut



- вращающуюся косильную головку держать параллельно над заросшей поверхностью – прикоснуться к земле – косильная струна отрегулируется приблизительно на 3 см (1,2 дюйма)
- слишком длинные косильные струны обрезаются на оптимальную длину ножом (1) на защите (2) – поэтому, следует избегать многократного последовательного прикосновения головки к земле!

Струна регулируется только в том случае, если длина **обеих** струн составляет не менее **2,5 см (1 дюйм)**!

Если косильная головка короче 2,5 см (1 дюйм):

#### **!** ПРЕДУПРЕЖДЕНИЕ

Для дополнительной регулировки косильной струны вручную обязательно остановить двигатель – иначе существует **опасность получения травмы!**

- Устройство перевернуть
- Колпачок на катушке для струны отжать до упора
- Вытянуть из катушки концы струны

Если струна в катушке израсходована, замените косильную струну.

#### **у всех других косильных головок**

как описано в листке-вкладыше косильной головки.

#### **!** ПРЕДУПРЕЖДЕНИЕ

Для дополнительной регулировки косильной струны вручную обязательно остановить двигатель – иначе существует **опасность получения травмы!**

### Заменить косильные струны

#### STIHL DuroCut

#### **!** ПРЕДУПРЕЖДЕНИЕ

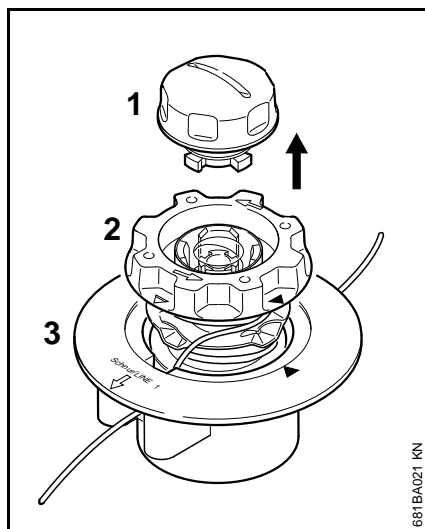
Для зарядки косильной головки вручную обязательно остановить двигатель – иначе существует **опасность получения травмы!**

- Косильную головку оборудовать струной согласно прилагаемой к ней инструкции

#### STIHL AutoCut C 5-2

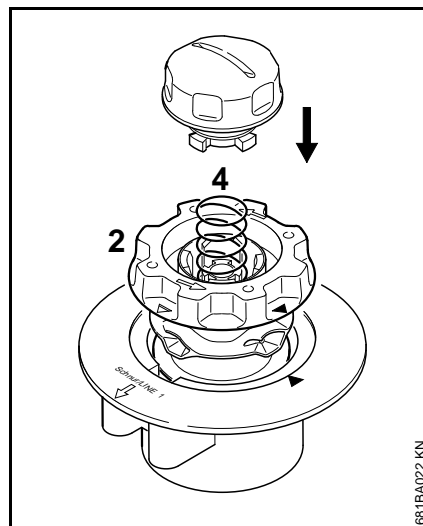
#### **Косильную головку разобрать и удалить остатки струны**

В нормальных условиях эксплуатации запас струны в косильной головке расходуется почти полностью.



- Прочно удерживать косильную головку и поворачивать колпачок (1) против часовой стрелки до тех пор, пока его можно будет полностью снять
- Каркас катушки (2) вытянуть из верхней части (3) и удалить остатки струны

### Сборка косильной головки

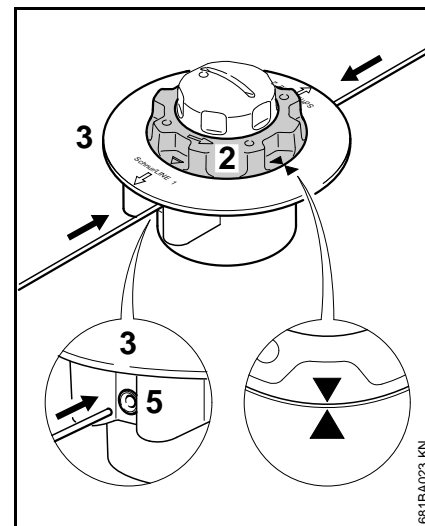


- Вставить пустой каркас катушки в верхнюю часть

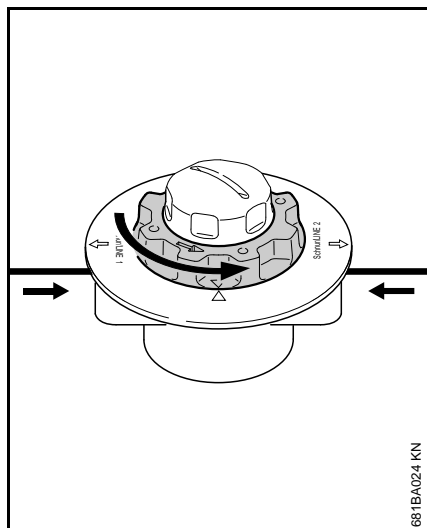
Если пружина (4) выскочила:

- Пружину следует вжимать в каркас катушки (2) до слышимой фиксации
- Смонтировать косильную головку – см. «Монтаж косильной головки»

### Обмотать каркас катушки



- Использовать струну диаметром 2,0 мм (0,08 дюйма)  
Использовать диаметр (зеленого цвета)
- Две струны по 2 м (78 дюймов)  
Укоротить длину с запасного рулона (особые принадлежности)
- Каркас катушки (2) повернуть против часовой стрелки настолько, чтобы острия обеих стрелок показывали друг на друга
- Вставить каждую из двух струн прямыми концами через одну из втулок (5) в верхнюю часть (3) до первого ощутимого сопротивления и затем дальше до упора

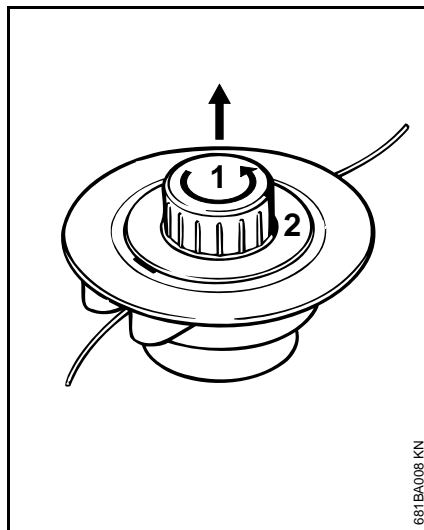


- Крепко удерживать верхнюю часть
- Каркас катушки поворачивать против часовой стрелки до тех пор, пока самая короткая струна не будет выступать из косильной головки приблизительно на 10 см (4 дюйма)
- если необходимо, укоротить более длинную струну приблизительно до 10 см (4 дюйма)

Косильная головка заправлена.

## STIHL AutoCut 5-2

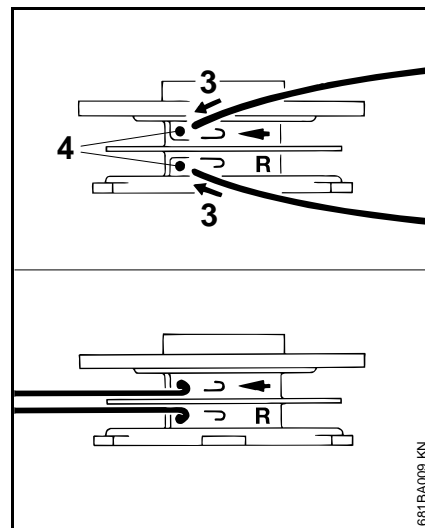
### Удалить остатки струны



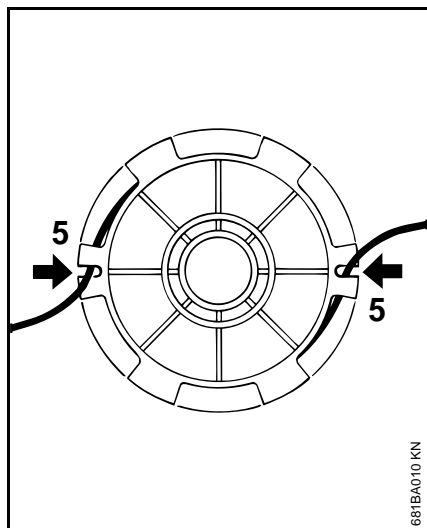
- Открыть косильную головку – для этого удерживать ее рукой и повернуть колпачок (1) против часовой стрелки
- Деблокируйте каркас катушки (2), извлеките каркас из косильной головки и удалите остатки струны

### Обмотать каркас катушки

В качестве альтернативы использованию отдельных струн можно использовать предварительно обмотанный струнами каркас катушки (специальные принадлежности).



- Использовать струну диаметром 2,0 мм (0,08 дюйма) (зеленого цвета)
- две струны длиной по 3 м (120 дюймов) отрезать от запасной катушки (специальная оснастка)
- обе струны одной стороной (3) вставить в отверстия (4) в каркасе катушки
- Каждую струну согнуть о кромку отверстия так, чтобы образовался сгиб.



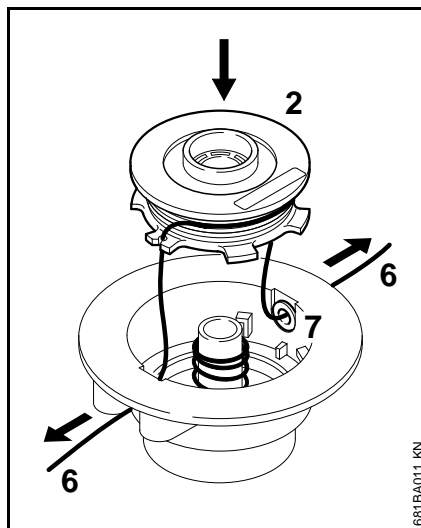
- Струны распрямить и туго намотать – в каждом отсеке наматывать по одной струне.
- Вставить концы струн в прорези (2)

#### Сборка косильной головки



#### УКАЗАНИЕ

Перед сборкой убедитесь в том, что смонтирована пружина сжатия (см. "Монтаж косильной головки").



- Концы (6) струн протянуть через проушины (7), а каркас катушки (2) зафиксировать в корпусе катушки

При установке каркаса катушки в косильную головку, струны должны деблокироваться в шлицах

- Концы струн вытянуть до упора
- Смонтировать косильную головку

#### Замена ножа

#### STIHL PolyCut

Перед заменой режущих ножей косильную головку обязательно проверить на предмет износа.



#### ПРЕДУПРЕЖДЕНИЕ

При обнаружении значительных признаков износа, заменить косильную головку в сборе.

Режущие ножи далее коротко называются "ножи".

В объём поставки косильной головки входит иллюстрированная инструкция, которая показывает замену ножей. Поэтому инструкции для косильной головки следует тщательно хранить.



#### ПРЕДУПРЕЖДЕНИЕ

Для зарядки косильной головки вручную обязательно остановить двигатель – иначе существует опасность получения травмы!

- Демонтаж косильной головки
- Нож заменить, как это показано в инструкции с рисунками
- Смонтировать косильную головку

## **Проверку и техобслуживание поручить специализированному дилеру**

### **Топливная всасывающая головка в баке**

---

- Всасывающую головку в топливном баке заменяйте ежегодно.

Фирма STIHL рекомендует поручить проведение работ по техобслуживанию и ремонту только специализированному торговому агенту фирмы STIHL.



## Указания по техобслуживанию и техническому уходу

Данные относятся к нормальным условиям эксплуатации. В сложных условиях (высокая запыленность и т.п.) и при более длительной ежедневной работе указанные интервалы следует соответственно сократить.		перед началом работы	по окончании работы или ежедневно	после каждой заправки бака	еженедельно	ежемесячно	ежегодно	при неполадках	при повреждении	по необходимости
Машина в сборе	Визуальный контроль (состояние, герметичность)	X		X						
	Очистить		X							
	Заменить поврежденные детали	X								
Рукоятка управления	Проверка работоспособности	X		X						
Воздушный фильтр	Визуальный контроль						X	X		
	Очистить							X		X
	Заменить								X	
Ручной топливоподкачивающий насос (если имеется)	Проверить	X								
	Ремонт дилером <sup>1)</sup>								X	
Всасывающая головка в топливном баке	Проверка дилером <sup>1)</sup>							X		
	Замена дилером <sup>1)</sup>						X		X	X
Топливный бак	Очистить							X		X
Карбюратор	Проверка режима холостого хода, режущий инструмент не должен вращаться	X		X						
	Регулировка холостого хода									X
Свеча зажигания	Отрегулировать зазор между электродами							X		
	Замена через каждые 100 часов эксплуатации									
Всасывающее отверстие для охлаждающего воздуха	Визуальный контроль		X							
	Очистить									X
Доступные болты и гайки (кроме регулировочных винтов)	Затянуть									X

Данные относятся к нормальным условиям эксплуатации. В сложных условиях (высокая запыленность и т.п.) и при более длительной ежедневной работе указанные интервалы следует соответственно сократить.		перед началом работы								
		по окончании работы или ежедневно								
Режущий инструмент	Визуальный контроль	X		X						
	Заменить								X	
	Контроль посадки	X		X						
Наклейка с предупреждением по технике безопасности	Заменить								X	

<sup>1)</sup> Компания STIHL рекомендует специализированного дилера STIHL

## Минимизация износа, а также избежание повреждений

Соблюдение заданных величин, указанных в данной инструкции по эксплуатации, поможет избежать преждевременный износ и повреждение устройства.

Эксплуатация, техническое обслуживание и хранение устройства должны осуществляться так тщательно, как это описано в данной инструкции по эксплуатации.

За все повреждения, которые были вызваны несоблюдением указаний относительно техники безопасности, работы и технического обслуживания, ответственность несёт сам пользователь. Это особенно актуально для таких случаев:

- Внесение изменений в продукте, которые не разрешены фирмой STIHL,
- Применение инструментов либо принадлежностей, которые не допускаются к использованию с данным устройством, не подходят либо имеют низкое качество,
- Пользование устройством не по назначению,
- Устройство было использовано для спортивных мероприятий и соревнований,
- Повреждение вследствие эксплуатации устройства с дефектными комплектующими.

## Работы по техническому обслуживанию

Все работы, перечисленные в разделе "Указания по техническому обслуживанию и уходу" должны проводиться регулярно. В случае если данные работы по техническому обслуживанию не могут быть выполнены самим пользователем, необходимо обратиться к специализированному дилеру.

Фирма STIHL рекомендует поручить проведение работ по техобслуживанию и ремонту только специализированному дилеру фирмы STIHL. Специализированные дилеры фирмы STIHL посещают регулярно курсы по повышению квалификации и в их распоряжении предоставляется техническая информация.

Если данные работы не проводятся либо выполняются не надлежащим образом, то могут возникнуть повреждения, за которые отвечает сам пользователь. К ним относятся, среди прочего:

- Повреждение приводного механизма вследствие несвоевременного или недостаточного обслуживания (например, воздушный и топливный фильтры),

неправильная настройка карбюратора или недостаточная очистка системы охлаждающего воздуха (всасывающие шлицы, ребра цилиндра),

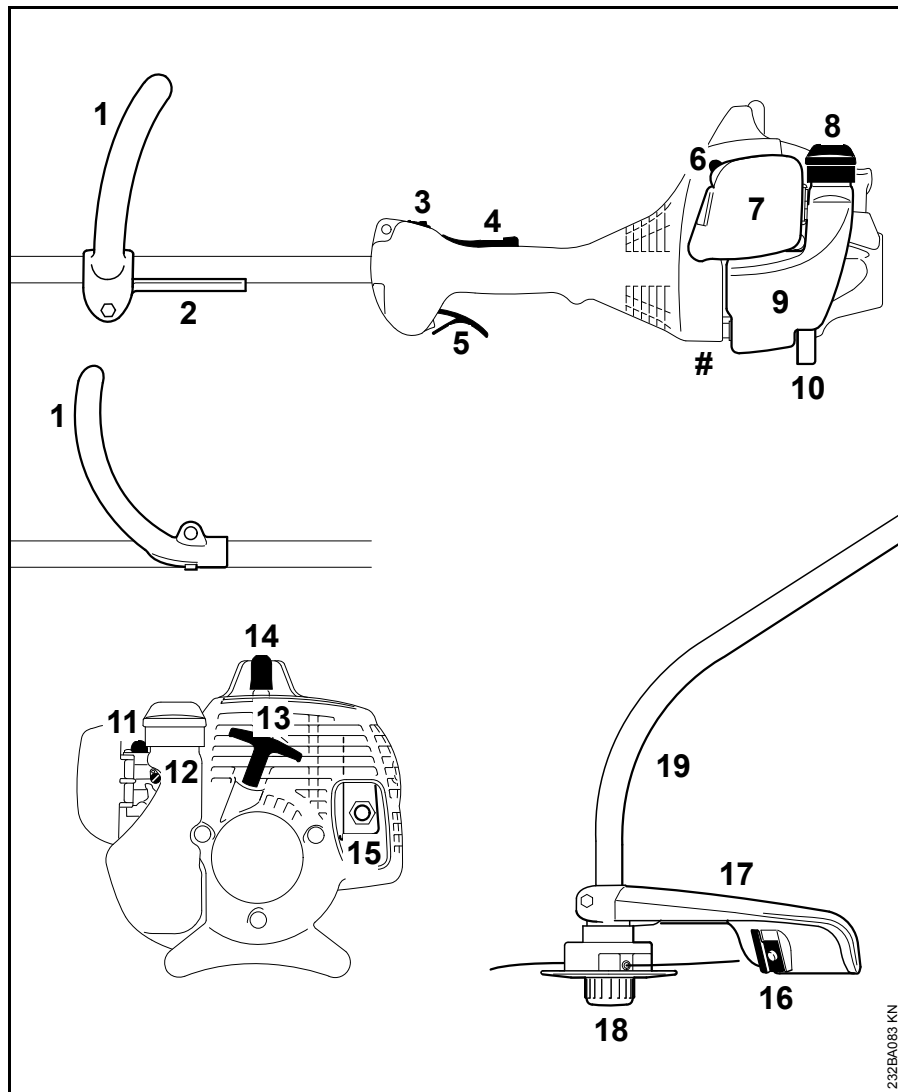
- Коррозия и другие повреждения как следствие неправильного хранения
- Повреждения устройства вследствие применения запасных частей низкого качества

## Быстроизнашивающиеся детали

Некоторые детали мотоустройства, даже при применении их по назначению, подвержены нормальному износу и должны своевременно заменяться, в зависимости от вида и продолжительности их использования. К ним относятся, среди прочего:

- Режущий инструмент (все виды),
- Крепежные детали для режущего инструмента (рабочие диски, гайки и т.д.),
- Защитные приспособления для режущего инструмента,
- Муфта,
- Фильтры (воздушный, топливный),
- Устройство запуска,
- Свеча зажигания,

## Важные комплектующие



- 1 Круговая рукоятка
- 2 Дистанционная прокладка
- 3 Выключатель остановки
- 4 Стопор рычага газа
- 5 Рычаг газа
- 6 Рычаг воздушной заслонки
- 7 Крышка воздушного фильтра
- 8 Крышка бака
- 9 Бак
- 10 Опора агрегата
- 11 Ручной топливный насос
- 12 Регулировочные болты карбюратора
- 13 Пусковая рукоятка
- 14 Контактный наконечник свечи зажигания
- 15 Глушитель
- 16 Нож (для косильной струны)
- 17 Защита
- 18 Косильная головка
- 19 Штанга
- # Номер агрегата

### Защитные очки



Защитные очки имеются в комплекте поставки.

Количество: 1 шт.

232BA083 KN

## Технические данные

### Силовой агрегат

Однocyлиндровый двухтактный двигатель

Рабочий объем:	27,2 см <sup>3</sup>
Диаметр цилиндра:	34 мм
Ход поршня:	30 мм
Мощность согласно ISO 8893:	0,75 кВт (1 лс) при 8300 об/мин
Частота вращения на холостом ходу:	2800 об/мин
Настройка регулятора частоты вращения (номинальная величина):	9500 об/мин
Максимальная частота вращения приводного вала (крепление режущего инструмента):	9500 об/мин

### Система зажигания

Магнето с электронным управлением

Свеча зажигания (с защитой от помех):	Bosch WSR 6 F, STIHL RCJ6Y
Зазор между электродами:	0,5 мм

### Топливная система

Работающий независимо от положения мембранный карбюратор со встроенным топливным насосом

Объем топливного бака: 330 см<sup>3</sup> (0,33 л)

### Вес

не заправленный топливом, без режущего инструмента и защиты  
 FS 45: 4,1 кг  
 FS 45 C с ErgoStart: 4,3 кг

### Уровни шума и вибрации

При определении уровня шума и вибраций параметры в режиме холостого хода и номинальная максимальная частота вращения учитываются в одинаковой степени.

Более подробную информацию по соблюдению требований директивы об ответственности работодателей за уровень вибрации 2002/44/EG см. на сайте [www.stihl.com/vib](http://www.stihl.com/vib)

### Уровень звукового давления $L_{\text{req}}$ согласно ISO 22868

FS 45:	97 дБ(А)
FS 45 C:	97 дБ(А)

### Уровень звуковой мощности $L_w$ согласно ISO 22868

FS 45:	109 дБ(А)
FS 45 C:	109 дБ(А)

### Уровень вибрации $a_{\text{Hv,eq}}$ согласно ISO 22867

	Рукоятка слева	Рукоятка справа
FS 45:	8,0 м/с <sup>2</sup>	8,0 м/с <sup>2</sup>
FS 45 C:	8,0 м/с <sup>2</sup>	8,0 м/с <sup>2</sup>

Для уровня звукового давления и уровня звуковой мощности коэффициент К-согласно RL 2006/42/EG = 2,0 дБ(А); для значения уровня вибрации коэффициент К-согласно RL 2006/42/EG = 2,0 м/с<sup>2</sup>.

### REACH

REACH обозначает постановление ЕС для регистрации, оценки и допуска химикатов.

Информация для выполнения постановления REACH (ЕС) № 1907/2006 см. [www.stihl.com/reach](http://www.stihl.com/reach)

### Показатель выброса выхлопных газов

Показатель выброса CO<sub>2</sub>, измеренный в процессе выдачи сертификата соответствия типа изделия нормам ЕС, указан на сайте [www.stihl.com/co2](http://www.stihl.com/co2) в технических данных изделия.

Показатель выброса CO<sub>2</sub> измерен в процессе стандартных испытаний на типичном двигателе в лабораторных условиях и не является конкретной или косвенной гарантией эксплуатационных характеристик определенного двигателя.

Использование по назначению и техническое обслуживание в соответствии с описанием в данной инструкции по эксплуатации обеспечивают выполнение действующих требований по выбросу выхлопных газов. В случае изменений на двигателе разрешение на эксплуатацию теряет силу.

### Установленный срок службы

Полный установленный срок службы составляет до 30 лет.

Установленный срок службы предполагает соответствующие и своевременные обслуживание и уход согласно руководству по эксплуатации.


## Указания по ремонту

Пользователи данного устройства могут осуществлять только те работы по техническому обслуживанию и уходу, которые описаны в данной инструкции по эксплуатации. Остальные виды ремонтных работ могут осуществлять только специализированные дилеры.

Фирма STIHL рекомендует поручить проведение работ по техобслуживанию и ремонту только специализированному дилеру фирмы STIHL. Специализированные дилеры фирмы STIHL посещают регулярно курсы по повышению квалификации и в их распоряжении предоставляется техническая информация.

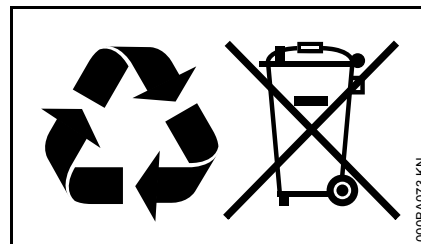
При ремонте монтировать только те комплектующие, которые допущены компанией STIHL для данного моторизованного устройства либо технически равноценные комплектующие. Применяйте только высококачественные запасные части. Иначе существует опасность возникновения несчастных случаев или повреждения устройства.

Фирма STIHL рекомендует использовать оригинальные запасные части фирмы STIHL.

Оригинальные запасные части фирмы STIHL можно узнать по номеру комплектующей STIHL, по надписи **STIHL**® и при необходимости по обозначению комплектующей STIHL  (на маленьких комплектующих может быть только одно обозначение).

## Устранение отходов

При утилизации следует соблюдать специфические для страны нормы по утилизации отходов.



Продукты компании STIHL не являются бытовыми отходами. Продукт STIHL, аккумулятор, принадлежность и упаковка подлежат не загрязняющей окружающей среду повторной переработке.

Актуальную информацию относительно утилизации можно получить у специализированного дилера STIHL.

## Сертификат соответствия ЕС

ANDREAS STIHL AG & Co. KG  
Badstr. 115  
D-71336 Waiblingen  
Germany

заявляет под собственную  
ответственность, что

устройство:           мотокоса  
заводская марка:   STIHL  
тип:                    FS 45  
                              FS 45 C  
                              FS 45 C-E

идентификацион-   4140  
ный номер серии:

объем цилиндра:   27,2 см<sup>3</sup>

соответствует положениям директив  
2011/65/ЕС, 2006/42/ЕС, 2014/30/ЕС и  
2000/14/ЕС, разработано и  
изготовлено в соответствии со  
следующими действующими на  
момент изготовления нормами:

EN ISO 11806-1, EN 55012,  
EN 61000-6-1

Установление измеренного и  
гарантированного уровня звуковой  
мощности производилось согласно  
директиве 2000/14/ЕС,  
приложение V, с использованием  
стандарта ISO 10884.

### Измеренный уровень звуковой мощности

109 дБ(А)

### Гарантированный уровень звуковой мощности

111 дБ(А)

FS 45, FS 45 C

Хранение технической документации:  
ANDREAS STIHL AG & Co. KG  
Produktzulassung

Год выпуска и серийный номер  
указаны на устройстве.

Вайблинген, 03.02.2020

ANDREAS STIHL AG & Co. KG

По доверенности



Dr. Jürgen Hoffmann

руководитель отдела документации,  
норм и допусков



Информация о сертификатах  
соответствия техническим  
регламентам Таможенного Союза и  
иных документах, подтверждающих  
соответствие продукции требованиям  
Таможенного Союза, доступна в  
интернете на сайте производителя  
[www.stihl.ru/eac](http://www.stihl.ru/eac), а также может быть  
запрошена по номерам телефонов  
бесплатной горячей линии в вашей  
стране, смотрите в разделе "Адреса".



## Адреса

### STIHL Hauptverwaltung

ANDREAS STIHL AG & Co. KG  
Badstrasse 115  
71336 Waiblingen  
Germany

### Дочерние компании STIHL

#### **РОССИЙСКАЯ ФЕДЕРАЦИЯ**

ООО "АНДРЕАС ШТИЛЬ  
МАРКЕТИНГ"  
ул. Тамбовская, дом 12, лит В, офис  
52  
192007 Санкт-Петербург, Россия  
Горячая линия: +7 800 4444 180  
Эл. почта: info@stihl.ru

#### **УКРАИНА**

ТОВ «Андреас Штіль»  
вул. Антонова 10, с. Чайки  
08135 Київська обл., Україна  
Телефон: +38 044 393-35-30  
Факс: +380 044 393-35-70  
Гаряча лінія: +38 0800 501 930  
Эл. почта: info@stihl.ua

### Представительства STIHL

#### **БЕЛАРУСЬ**

Представительство  
ANDREAS STIHL AG & Co. KG  
ул. К. Цеткин, 51-11а  
220004 Минск, Беларусь  
Горячая линия: +375 17 200 23 76

#### **КАЗАХСТАН**

Представительство  
ANDREAS STIHL AG & Co. KG  
ул. Шагабутдинова, 125А, оф. 2  
050026 Алматы, Казахстан  
Горячая линия: +7 727 225 55 17

### Импортеры STIHL

#### **РОССИЙСКАЯ ФЕДЕРАЦИЯ**

ООО "ШТИЛЬ ЗЮДВЕСТ"  
350000, Российская Федерация,  
г. Краснодар, ул. Западный обход, д.  
36/1

ООО "ФЛАГМАН"  
194292, Российская Федерация,  
г. Санкт-Петербург, 3-ий Верхний  
переулок, д. 16 литер А, помещение  
38

ООО "ПРОГРЕСС"  
107113, Российская Федерация,  
г. Москва, ул. Маленковская, д. 32,  
стр. 2

ООО "АРНАУ"  
236006, Российская Федерация,  
г. Калининград, Московский проспект,  
д. 253, офис 4

ООО "ИНКОР"  
610030, Российская Федерация,  
г. Киров, ул. Павла Корчагина, д. 1Б

ООО "ОПТИМА"  
620030, Российская Федерация,  
г. Екатеринбург, ул. Карьерная д. 2,  
Помещение 1

ООО "ТЕХНОТОРГ"  
660112, Российская Федерация,  
г. Красноярск, ул. Парашютная, д. 15

ООО "ЛЕСОТЕХНИКА"  
664540, Российская Федерация,  
с. Хомутово, ул. Чапаева, д. 1, оф. 39

#### **УКРАИНА**

ТОВ «Андреас Штіль»  
вул. Антонова 10, с. Чайки  
08135 Київська обл., Україна

#### **БЕЛАРУСЬ**

ООО "ПИЛАКОС"  
ул. Тимирязева 121/4 офис 6  
220020 Минск, Беларусь

УП "Беллесэкспорт"  
ул. Скрыганова 6.403  
220073 Минск, Беларусь

#### **КАЗАХСТАН**

ИП "ВОРОНИНА Д.И."  
пр. Райымбека 312  
050005 Алматы, Казахстан

#### **КИРГИЗИЯ**

ОсОО "Муза"  
ул. Киевская 107  
720001 Бишкек, Киргизия

#### **АРМЕНИЯ**

ООО "ЮНИТУЛЗ"  
ул. Г. Парпеци 22  
0002 Ереван, Армения









0458-232-1821-E

russisch



[www.stihl.com](http://www.stihl.com)



0458-232-1821-E