

# STING

## Ray

ЭЛЕКТРОКАМИН  
ELECTRIC FIREPLACE

ST-FP4205A

RUS	Руководство по эксплуатации	3
GBR	User manual	6
KAZ	Пайдалану бойынша нұсқаулық	7
BLR	Кіраўніцтва па эксплуатацыі	9



## ОПИСАНИЕ

### RUS Комплектация

1. Дверца
2. Корпус
3. Вентиляционные отверстия
4. Ножки

### KAZ Комплектация

1. Есік
2. Корпус
3. Желдету саңылаулары
4. Аяқтар

### GBR Parts list

1. Door
2. Housing
3. Ventilation holes
4. Feet

### BLR Камплектацыя

1. Дзверца
2. Корпус
3. Вентыляцыйныя адтуліны
4. Ножкі



**RUS** Фактическая комплектность данного товара может отличаться от заявленной в настоящем руководстве. Внимательно проверяйте комплектность при выдаче товара продавцом.

**GBR** Real set of the appliance could be different from listed in the User manual. Check once buy.

**KAZ** Бұл тауардың нақты жинағы осы нұсқаулықта жарияланғаннан басқа болуы мүмкін. Сатушы тауарды берген кезде жинағын мұқият тексеріңіз.

**BLR** Фактычная камплектнасьць дадзенага тавара можа адрознівацца ад заяўленай у дадзеным дапаможніку. Уважліва правярайце камплектнасьць падчас выдачы тавара прадаўцом.

# RUS РУКОВОДСТВО ПО ЭКСПЛУАТАЦИИ

## МЕРЫ БЕЗОПАСНОСТИ

Внимательно прочитайте данное руководство перед эксплуатацией прибора и сохраните его для справок в дальнейшем.

Соблюдайте инструкции по безопасности при использовании прибора указанные в данном руководстве!

- Перед первоначальным включением проверьте соответствие технических характеристик изделия, указанных в маркировке, электропитанию в Вашей локальной сети.
- Использовать только в бытовых целях согласно данному руководству по эксплуатации. Прибор не предназначен для промышленного применения. Промышленное или любое другое нецелевое использование прибора будет считаться нарушением условий надлежащей эксплуатации изделия. В таком случае производитель не несет ответственности за возможные последствия.
- **НАЗНАЧЕНИЕ:** Данный прибор предназначен только для обогрева небольшого помещения или отдельной его зоны в бытовых условиях согласно данному руководству по эксплуатации. Прибор предназначен только для дополнительного обогрева помещения, не предназначен для использования в качестве основной системы обогрева.
- Площадь нагрева должна быть не менее 5 м<sup>2</sup>.
- Во избежание опасности возгорания не используйте прибор для других целей, не предусмотренных данной инструкцией.
- Если прибор некоторое время находился при температуре ниже 0°C, перед включением следует выдержать его в комнатных условиях не менее 2 часов.
- Во избежание перегрузки сети питания, избегайте одновременного использования данного прибора с другими электрическими приборами высокой мощности.
- Используйте прибор в хорошо проветриваемом помещении, со свободным пространством не менее 1 метра с каждой стороны от него для нормальной циркуляции воздуха и отвода тепла.
- Запрещена эксплуатация прибора в помещениях с высокой влажностью, на открытом воздухе, а также вблизи источников воды, наполненных водой ванн, умывальников, раковин или других емкостей: попадание влаги внутрь корпуса устройства может привести к его серьезным повреждениям. Не допускайте контакта прибора с водой.
- Запрещается разбирать, изменять или пытаться самостоятельно ремонтировать прибор.
- Перед каждым использованием рекомендуется проверять исправность прибора, электрической вилки и шнура питания. При возникновении любых неисправностей, обнаружении неполадок в работе прибора, видимых признаков повреждения, при появлении постороннего запаха, при повреждении сетевого шнура и, а также после падения прибора, прекратите эксплуатацию устройства, отключите его от электрической розетки и обратитесь в ближайший сервисный центр. Ремонт прибора должен выполняться квалифицированными специалистами. Неквалифицированный ремонт представляет прямую опасность для пользователя.
- Устанавливайте прибор на ровную, устойчивую и термостойкую поверхность, способную выдерживать вес прибора.
- Не устанавливайте прибор на влажную поверхность.
- Во избежание поражения электрическим током и возгорания, не погружайте прибор, шнур, либо вилку в воду или другие жидкости. Если это произошло, немедленно отключите прибор от электросети и обратитесь в сервисный центр для проверки. Не трогайте и не доставайте прибор из воды, пока он подключен к электросети!
- Во избежание поражения электротоком, не дотрагивайтесь до прибора, электрошнура и вилки влажными руками при включении и выключении прибора, а также, если на корпус прибора попала вода.
- Во избежание пожара не ставьте прибор вблизи штор, мебели, а также предметов, деформирующихся от воздействия повышенной температуры
- Не допускайте, чтобы работающий прибор соприкасался с плавкими и воспламеняющимися материалами, тканями, занавесками и т.п.
- Не используйте прибор вблизи легковоспламеняющихся взрывчатых веществ, аэрозолей, горючих предметов и материалов. Держите прибор вдали от огня.
- Не ставьте обогреватель на ковер и мягкие поверхности (диван, кровать, кресло и т.п.).
- Не вставляйте никакие предметы в щели и отверстия для выхода тепла или воздушные решетки, а также внутрь прибора.
- Не используйте прибор рядом с другими бытовыми приборами.
- Нельзя располагать прибор непосредственно под розеткой.
- Полностью разматывайте шнур перед каждым использованием прибора.
- Не используйте прибор с поврежденным сетевым шнуром или другими повреждениями.
- Если вилка не подходит к розетке или не входит в розетку полностью, обратитесь за помощью к квалифицированным специалистам.
- Не производите удлинение сетевого шнура, не используйте удлинители и переходники.
- Следите, чтобы сетевой шнур не касался острых кромок и горячих поверхностей.
- При перемещении обогревателя отключайте его от электрической розетки.
- Не тяните, не перекручивайте и не наматывайте сетевой электрошнур вокруг корпуса прибора, т.к. это может привести к повреждению электрошнура.
- Не перемещайте прибор, держа его за шнур.

- При отключении прибора от сети питания не тяните за сетевой шнур, беритесь только за вилку.
- Не наматывайте электрошнур на корпус прибора, т.к. это может привести к повреждению электрошнура.
- Использование не рекомендованных дополнительных принадлежностей может быть опасным или привести к повреждению прибора.
- Прибор не предназначен для использования лицами (включая детей) с пониженными физическими, чувственными или умственными способностями или при отсутствии у них опыта или знаний, если они не находятся под контролем или не проинструктированы об использовании прибора лицом, ответственным за их безопасность. Дети должны находиться под контролем для недопущения игры с прибором. Храните прибор в недоступном для детей месте.
- Не разрешайте детям пользоваться прибором и будьте особенно внимательны при работе в непосредственной близости от них, а также животных.
- Не оставляйте включенный в сеть прибор без присмотра.
- Всегда отключайте прибор от электросети перед чисткой, и когда он не используется.
- Прибор не предназначен для работы от внешнего таймера или отдельной системы дистанционного управления.

**ВНИМАНИЕ: Данный прибор нагревается во время использования! Температура поверхностей может быть превышена, когда прибор работает. Во избежание ожогов не прикасайтесь к горячим поверхностям и нагревательным элементам.**

- Особая осторожность требуется при нахождении детей в непосредственной близости от работающего прибора.
- **ОПАСНОСТЬ ПЕРЕГРЕВА И ВОЗГОРАНИЯ: НЕ НАКРЫВАЙТЕ ПРИБОР ЧЕМ-ЛИБО, КОГДА ОН РАБОТАЕТ! Не кладите на него какие-либо предметы.**
- **ЗАПРЕЩАЕТСЯ СУШИТЬ И НАГРЕВАТЬ ОДЕЖДУ И ЛЮБЫЕ ДРУГИЕ ВЕЩИ, ИСПОЛЬЗУЯ ДАННЫЙ ОБОГРЕВАТЕЛЬ!**
- Содержите и используйте прибор в чистом виде. Попадание в него пыли или посторонних предметов может вызвать перегрев, поломку прибора и даже возгорание.

**ВНИМАНИЕ:** Несоблюдение мер по безопасности может стать причиной пожара, поражения электрическим током, получения ожогов и травм. Повреждения прибора, возникшие в результате ненадлежащего использования, освобождает продавца от исполнения гарантийного обслуживания.

- Чтобы избежать нарушения покрытия прибора, появления ржавчины и различных его деформаций, никогда не кладите на прибор тяжелые вещи и не дотрагивайтесь до него острыми предметами. Механические повреждения корпуса и других деталей прибора не являются гарантийными случаями.

## ПЕРЕД ПЕРВЫМ ИСПОЛЬЗОВАНИЕМ

- Распакуйте прибор и удалите все упаковочные материалы и этикетки. Сохраните на месте предупреждающие наклейки (при наличии) и табличку с серийным номером изделия на корпусе!
- Очистите прибор как указано ниже в разделе «Чистка и уход».
- Перед использованием электрокамина необходимо установить корпус камина на ножки. Их необходимо прикрепить к основанию корпуса камина с помощью прилагаемых винтов и ручной отвертки (не входит в комплект поставки).
- При первом включении может исходить характерный запах, это нормально и не является неисправностью. Он скоро исчезнет.

## СБОРКА ПРИБОРА

- **Использование прибора допустимо только в собранном состоянии. Перед использованием прикрутите ножки:** Осторожно переверните устройство вверх дном и положите на мягкую ткань или ковер, чтобы избежать повреждения прибора.
- Расположите ножки так, чтобы они совпали с соответствующими отверстиями в основании камина, закрепите прилагаемыми винтами (по 3 винта на каждую ножку) и затяните их отверткой, как показано на Рис.1.
- Переверните камин и поставьте его на ножки.
- После сборки протрите все элементы прибора влажной тканью и тщательно просушите перед включением в сеть.

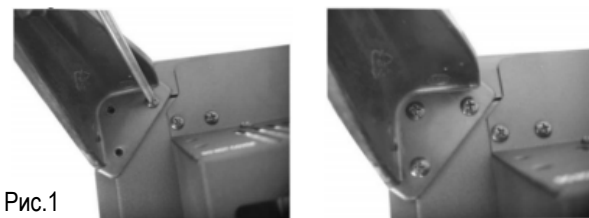






Рис.1

## ИСПОЛЬЗОВАНИЕ ПРИБОРА

- Во избежание поломок прибора, ничто не должно препятствовать работе системы вентиляционных отверстий. Обеспечьте свободное пространство не менее 50 см с каждой стороны.
- Перед тем как подключить прибор к сети питания установите регулятор термостата в крайнее левое (минимальное) положение и кнопку включения в положение “0”.

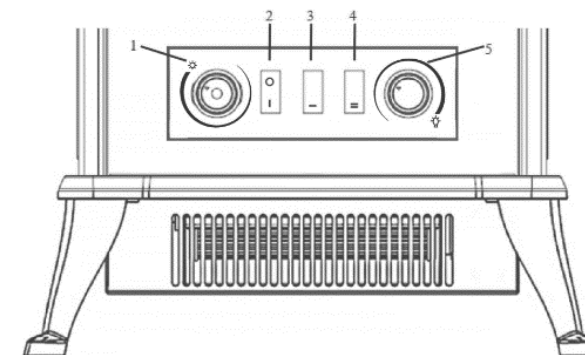
- Подключите вилку сетевого шнура прибора к электросети.
- Переведите кнопку ВКЛ/ВЫКЛ  в положение « I », электрокамин начнет работу с эффектом живого пламени без обогрева.
- Для установки одного из двух режимов обогрева нажмите на следующие кнопки:
  -  - нагрев на минимальной мощности.
  -  и  - нагрев на максимальной мощности.

**Обратите внимание**, что для нагрева на максимальной мощности оба переключателя должны быть нажаты.

- При нагреве на минимальной и максимальной мощности температуру можно регулировать с помощью регулятора термостата. Для регулировки температуры поворачивайте регулятор вправо для увеличения температуры и влево для уменьшения. Если Вы почувствовали, что в комнате слишком высокая температура и в дальнейшем нагреве нет необходимости, поверните регулятор термостата влево до упора.
- Отрегулируйте яркость пламени при помощи регулятора яркости пламени. Поворачивайте регулятор вправо для увеличения яркости и влево для уменьшения.
- **НЕ ИСПОЛЬЗУЙТЕ ПРИБОР БОЛЕЕ 4-х ЧАСОВ БЕЗ ПЕРЕРЫВА.**
- Для выключения прибора установите переключатель режимов работы в положение «O», поверните регулятор термостата в крайнее левое положение, затем отключите прибор от сети питания.

#### ПАНЕЛЬ УПРАВЛЕНИЯ

1. Регулятор термостата
2. Кнопка ВКЛ/ВЫКЛ
3. Кнопка нагрева на минимальной мощности
4. Кнопка нагрева на максимальной мощности
5. Регулятор яркости пламени



## СИСТЕМА БЕЗОПАСНОСТИ

Во избежание риска повреждений компонентов прибора, в нем установлена система безопасности, которая, при достижении максимально допустимой температуры, автоматически отключает прибор. При перегреве прибора выполните следующие действия:

- Установите переключатель режимов работы в положение «O» и переведите регулятор термостата в крайнее левое положение, затем отключите прибор от электросети.
- Дайте прибору полностью остыть в течение нескольких минут перед повторным включением.
- Устраните причину перегрева прибора.
- Подключите прибор к электросети и установите переключатель режимов работы в необходимое положение. В случае если прибор функционирует ненормально, немедленно отключите его от электросети и обратитесь в ближайший сервисный центр к квалифицированным специалистам для устранения неполадок.

## ЧИСТКА И УХОД

- Отключите прибор от электросети и дайте ему полностью остыть.
- Протрите корпус чистой, слегка влажной тканью. Не используйте химические и абразивные средства, органические растворители и агрессивные жидкости.
- Не допускайте попадания воды и других жидкостей внутрь прибора. Не погружайте прибор в воду и другие жидкости.
- Перед включением прибора убедитесь, что поверхность и электрические контакты абсолютно сухие.
- Производите регулярную чистку прибора.
- Храните прибор в сухом месте.

**ХРАНЕНИЕ И ТРАНСПОРТИРОВКА:** Убедитесь в том, что прибор отключен от сети и полностью остыл. Перед тем, как убрать прибор выполните все требования раздела ЧИСТКА И УХОД. Условия хранения: хранить при плюсовой температуре и влажности воздуха не более 80%. Срок хранения – не ограничен. При транспортировке обеспечить сохранность упаковки, избегать ударов, толчков и падений.

**РЕАЛИЗАЦИЯ:** Осуществляется согласно общим правилам реализации товаров и оказания услуг и Законом «О защите прав потребителей».

**ПРАВИЛА И УСЛОВИЯ УТИЛИЗАЦИИ:** Упаковку, руководство пользователя, а также сам прибор необходимо утилизировать в соответствии с местной программой по переработке отходов. Не выбрасывайте такие изделия вместе с обычным бытовым мусором.

## ТЕХНИЧЕСКИЕ ХАРАКТЕРИСТИКИ

Электропитание

230 В ~ 50 Гц



### ГАРАНТИЯ НЕ РАСПРОСТРАНЯЕТСЯ НА РАСХОДНЫЕ МАТЕРИАЛЫ (ФИЛЬТРЫ, КЕРАМИЧЕСКИЕ И АНТИПРИГАРНЫЕ ПОКРЫТИЯ, РЕЗИНОВЫЕ УПЛОТНИТЕЛИ, И Т. Д.)

Дату изготовления прибора можно найти на серийном номере, расположенном на идентификационном стикере на коробке изделия и/или на стикере на самом изделии. Серийный номер состоит из 13 знаков, 4-й и 5-й знаки обозначают месяц, 6-й и 7-й обозначают год изготовления прибора.

Производитель на свое усмотрение и без дополнительных уведомлений может менять комплектацию, внешний вид, страну производства, срок гарантии и технические характеристики модели. Проверьте в момент получения товара.

Срок службы изделия, при эксплуатации продукции в рамках бытовых нужд и соблюдении правил пользования, приведенных в руководстве по эксплуатации, составляет 2 (два) года со дня передачи изделия потребителю. Срок службы установлен в соответствии с действующим законодательством о защите прав потребителей. Изготовитель обращает внимание потребителей, что при соблюдении данных условий, срок службы изделия может значительно превысить указанный изготовителем срок.

#### Изготовитель:

«Cosmos Far View International Limited»  
Room 701, 16 apt, Lane 165, Rainbow North Street, Ningbo, China  
«Космос Фар Вью Интернешнл Лимитед»  
Оф. 701, 16 апарт., лейн 165, Рэйнбоу Норс Стрит, Нинбо, Китай  
Сделано в Китае

#### Поставщик-дистрибьютор: ООО «Валерия»

РФ, 188670, Ленинградская область, Всеволожский район, территория ПР Спутник,  
улица Центральная, строение 58А, помещение 419А, тел/факс 8(812) 325-2334

**Импортер/Уполномоченное изготовителем лицо:** ООО "Бриз", Россия, 194156, г. Санкт-Петербург, Большой Сампсониевский пр-кт, дом 93, литер А, помещение 7-Н, офис 5, тел/факс 8(812)325-23-48

Актуальная информация о сервисных центрах и руководство пользователя размещены на сайте <https://stingray.ru>

## GBR USER MANUAL

### CAUTION

Read this manual carefully before using the appliance and save it for future reference. When using electrical appliances, basic precautions should always be followed, including the following:

- Before the first use, check the device specifications and the power supply in your network. Use the appliance only on the voltage specified on the identification plate.
- It is not intended for industrial use. When store your heater, keep it in a cool, dry place.
- Use the device in a well ventilated room with at least 1 meter of space on each side for normal air circulation and heat removal.
- The appliance should never be used under conditions where it may be immersed, or come in contact with water. Similarly do not plug in the appliance if its surfaces are damp.
- Do not allow the operating device to come into contact with fusible or flammable materials, fabrics, curtains, etc.
- For indoor use only. Use only for domestic purposes according to the instruction manual. Do not use or store the unit in damp and moist areas where it may come in contact with water.
- Do not place or use the unit on or near other household appliances (a hot gas or electric burner, etc.). To avoid a circuit overload, do not operate another high wattage appliance on the same circuit.
- Do not use the appliance near explosives or flammable materials and easy deformed objects.
- Do not use with damaged cord, plug or other injuries. Do not move the device by holding the cord.
- Keep the power cord away from sharp edges and hot surfaces. Do not pull the cord. Always take the socket not the wire. Do not reel the cord around the device housing.
- Never attempt to frame and repair the appliance by yourself. If you meet problems or if it has been dropped, or damaged in any manner, please contact the nearest customer service center.
- Using accessories or replacement parts that are not recommended or sold by the manufacturer may cause damage to the appliance.
- Place the appliance on a flat, stable and heat-resistant surface that can support the weight of the appliance.
- Incorrectly assembled device may cause fire, electric shock or other injury.
- NOTE: It is normal when the heaters are turned on for the first time or when they are turned on after having not been used for a long period of time the heater may emit some smell and fumes. This will disappear after a while.

- **DANGER: Do not cover the device with anything while it is in operation! Do not place any objects on it!**
- To avoid electric shock and fire, do not immerse in water or other liquids. If this occurs, immediately unplug it and contact service center for inspection.
- Do not touch the appliance, the power cord and the plug with wet hands! Do not insert and pull out the plug by wet hands, as this may cause electrical shock.
- This appliance is not intended for use by persons (including children) with reduced physical, sensory or mental capabilities, or lack of experience and knowledge, unless they have been given supervision or instruction concerning use of the appliance by a person responsible for their safety.
- Keep out of the reach of children. Close supervision is required when any appliance is used by or near children.
- Maximum allowable continuous operating time is 4 hours.
- Unplug the appliance and let it cool down before cleaning and removing parts. Keep unplugged when not in use. Unplug heater by grasping plug and pulling it from the outlet. NEVER YANK ON CORD.
- Danger of electric shock exists even when the appliance is switched off. ALWAYS unplug the unit when not in use.
- **WARNING: This device heats up during use. The temperature of surface may be exceeded when the appliance is in operation. The heater must always operate in vertical position.**
- **Do not touch the hot surfaces or heating elements inside to avoid burns. Use handle, regulator and knob.**

**WARNING: Failure to observe safety precautions may result in fire, electric shock, or burns. Damage to the appliance caused by improper use will exempt the seller from warranty service.**

#### **BEFORE THE FIRST USE**

- Unpack the appliance and remove all packaging materials and labels. Store warning labels (if available) and the product serial number plate on the housing!
- Clean the device with a damp cloth, clean the accessories in soapy water rinse thoroughly and dry.

### **CLEANING AND MAINTENANCE**

- Switch off the appliance and unplug it from the power supply and allow cooling down. Wipe the outside of the appliance with a soft damp cloth. Clean the air inlet/outlet grilles regularly.
- Do not immerse the appliance in water or other liquids. Do not use any detergents or abrasives and do not allow any water to enter the heater.
- When the heater is not used for long periods of time it should be protected from dust and stored in a clean dry place.

### **SPECIFICATION**

Power supply	<b>Producer:</b>
230 V ~ 50 Hz	COSMOS FAR VIEW INTERNATIONAL LIMITED Room 701, 16 apt, Lane 165, Rainbow North Street , Ningbo, China Made in China

#### **WARRANTY DOES NOT COVER SUPPLIES (filters, ceramic and non-stick coating, rubber seals, etc.)**

Production date is available in the serial number located on the identification sticker on the gift box and/or on sticker on the device. The serial number consists of 13 characters, the 4th and 5th characters indicate the month, the 6th and 7th indicate the year of device production. Producer may change the complete set, appearance, country of manufacture, warranty and technical characteristics of the model without notice. Please check when purchasing device. **Current information about service centers is available on the website <https://stingray.ru>**

## **КАЗ ПАЙДАЛАНУ БОЙЫНША НҰСҚАУЛЫҚ**

### **ҚАУІПСІЗДІК ШАРАЛАРЫ**

• Құралды пайдалану алдында осы нұсқаулықты мұқият оқып, оны ары қарай анықтама үшін сақтаңыз. Осы Нұсқаулықта көрсетілген құралды пайдалану кезінде қауіпсіздік нұсқауларын сақтаңыз! • Бастапқы іске қосар алдында таңбалауда көрсетілген өнімнің техникалық сипаттамаларының жергілікті желі ішіндегі электр қуатына сәйкестігін тексеріңіз. Аспап міндетті түрде жерге қосылған розеткаға қосылуы тиіс. • Осы пайдалану жөніндегі басшылыққа сәйкес тек тұрмыстық мақсатта пайдалану. Аспап Өнеркәсіптік қолдануға арналмаған. Аспапты өнеркәсіптік немесе басқа мақсатсыз пайдалану Бұйымды тиісті пайдалану шарттарын бұзу болып саналады. Мұндай жағдайда өндіруші ықтимал салдарға жауапты болмайды. • Мақсаты: бұл аспап пайдалану жөніндегі осы басшылыққа сәйкес шағын бөлмені немесе оның жеке аймағын тұрмыстық жағдайда жылытуға арналған • Құрал тек үй-жайды қосымша жылытуға арналған, негізгі жылыту жүйесі ретінде пайдалануға арналмаған. Жылыту ауданы кемінде 5 м2 болуы тиіс. Жану қаупін болдырмау үшін осы Нұсқаулықта көзделмеген басқа мақсаттар үшін құралды пайдаланбаңыз. • Егер аспап біраз уақыт 0°C төмен температурада болса, қосу алдында оны бөлме жағдайында кемінде 2 сағат ұстау керек. Қуат беру желісінің шамадан тыс жүктелуін болдырмау үшін, осы құралды басқа жоғары қуатты электр құралдарымен бір мезгілде пайдаланбаңыз. • Ауаны қалыпты айналдыру және жылуды бұру үшін оның әр жағынан кемінде 1

метр бос кеңістігімен жақсы желдетілетін бөлмеде аспапты пайдаланыңыз. ●Ылғалдылығы жоғары үй-жайларда, ашық ауада, сондай-ақ ванналардың, қол жуғыштардың, раковиналардың немесе басқа да ыдыстардың су көздеріне жақын жерде аспапты пайдалануға тыйым салынады: құрылғы корпусының ішіне ылғалдың түсуі оның елеулі зақымдануына әкелуі мүмкін. Аспаптың сумен жанасуына жол бермеңіз. ●Құралды бөлшектеуге, өзгертуге немесе өз бетінше жөндеуге тырысуға тыйым салынады. Әрбір қолданар алдында аспаптың, электр айырының және Қуат сымының жарамдылығын тексеру ұсынылады. Кез келген ақаулар пайда болғанда, аспаптың жұмысында ақаулар, зақымданудың көрінетін белгілері байқалғанда, бөгде иіс пайда болғанда, желілік сым зақымдалғанда, сондай-ақ аспап құлағаннан кейін құрылғыны пайдалануды тоқтатыңыз, оны электр розеткасынан ажыратып, жақын маңдағы қызмет көрсету орталығына хабарласыңыз. Аспапты жөндеуді білікті мамандар орындауы тиіс. Білікті емес жөндеу пайдаланушы үшін тікелей қауіп төндіреді. ●Аспапты тегіс, тұрақты және ыстыққа төзімді бетке орнатыңыз. Құрылғыны дымқыл жерге орнатпаңыз. ●Электр тогының зақымдануын және жануын болдырмау үшін аспапты, сапты немесе айырды суға немесе басқа сұйықтықтарға батырмаңыз. Егер бұл орын алса, құрылғыны дереу электр желісінен ажыратып, тексеру үшін қызмет көрсету орталығына хабарласыңыз. Электр желісіне қосылған кезде аспапты Судан ұстамаңыз және жеткізбеңіз! аспапты қосу және сөндіру кезінде, сондай-ақ аспаптың корпусына су түссе, аспаптарға, электр шнурға және шанышқыға ылғал қолмен қол жеткізбеңіз. ●Өртті болдырмау үшін жылытқышты перделердің, жиһаздың, сондай-ақ жоғары температураның әсерінен Деформацияланатын заттардың жанына қоймаңыз. Аспапты тез тұтанатын жарылғыш заттардың, аэрозольдардың, жанғыш заттар мен материалдардың жанында пайдаланбаңыз. Құралды оттан алыс ұстаңыз. Жылытқышты кілемге және жұмсақ бетке (диван, төсек, кресло және т.б.) қоймаңыз. ●Жылудың шығу үшін саңылауларға немесе жылытқыштың ауа торларына, сондай-ақ аспаптың ішіне ешқандай заттарды салмаңыз. ●Блокталған желдеткіші бар құралды пайдалануға тыйым салынады! Аспапты басқа тұрмыстық аспаптармен қатар пайдаланбаңыз. Аспапты тікелей розетканың астына орналастыруға болмайды. ● Құралды әрбір қолданар алдында шнурды толығымен тарқатыңыз. Зақымдалған желі шнуры немесе басқа зақымданулары бар құралды пайдаланбаңыз. Егер шанышқы розеткаға сәйкес келмесе немесе розеткаға толығымен кірмесе, білікті мамандарға хабарласыңыз. Желі сымын ұзартпаңыз, ұзартқыштар мен өткелдерді пайдаланбаңыз. Желі сымы өткір жиектер мен ыстық беттерге тимеуін қадағалаңыз. Жылытқышты ауыстырғанда оны электр розеткасынан ажыратыңыз. ●Құрылғы корпусының айналасында желілік электр сымын тартпаңыз, бұрамаңыз және орамаңыз, себебі бұл электр шнурдың зақымдануына әкелуі мүмкін. Құрылғыны сымнан ұстап, жылжытпаңыз. Аспапты қуат желісінен ажыратқан кезде желі сымын тартпаңыз, тек шанышқыдан алыңыз. Электр сымын аспаптың корпусына орамаңыз, себебі бұл электр шнурдың зақымдануына әкелуі мүмкін. ●Ұсынылмаған қосымша құралдарды пайдалану қауіпті болуы немесе құралдың зақымдануына әкелуі мүмкін. ●Аспап физикалық, сезімтал немесе ақыл-ой қабілеті төмен адамдардың (балаларды қоса алғанда) пайдалануына арналмаған немесе оларда тәжірибе немесе білім болмаған жағдайда, егер олар бақылауда болмаса немесе олардың қауіпсіздігіне жауапты адамның құралды пайдалануы туралы нұсқау бермесе. Балалар аспаппен ойнауға жол бермеу үшін бақылауда болуы керек. Құрылғыны балалардың қолы жетпейтін жерде сақтаңыз. Балаларға аспапты пайдалануға рұқсат бермеңіз және оларға, сондай-ақ жануарларға жақын жұмыс істегенде әсіресе мұқият болыңыз. Желіге қосылған құралды қараусыз қалдырмаңыз. ●Қолданғаннан кейін құралды алып тастамас бұрын, ол бөлме температурасына дейін салқындағанша күтіңіз. Құрылғыны тазалау алдында және пайдаланылмаса, электр желісінен ажыратыңыз. ●Аспап сыртқы таймерден немесе жеке қашықтан басқару жүйесінен жұмыс істеуге арналмаған. ●Назар аударыңыз: пайдалану барысында құрал қатаң тік жағдайда болуын қадағалаңыз! Аспапты тігінен басқа кез келген жағдайда пайдалануға тыйым салынады. ●Назар аударыңыз: бұл құрылғы пайдалану кезінде қызады! Аспап жұмыс істегенде үстіңгі қабаттың температурасы асып кетуі мүмкін. Күйіп қалмау үшін ыстық беттерге және қыздыру элементтеріне тиемеңіз. Тұтқаны, түймелерді және қосқыштарды пайдаланыңыз. Балалар жұмыс істеп тұрған аспаптарға жақын болғанда ерекше сақтық қажет. ●ҚЫЗЫП КЕТУ ЖӘНЕ ЖАНУ ҚАУІПІ: ОЛ ЖҰМЫС ІСТЕП ТҰРҒАН КЕЗДЕ ҚҰРАЛДЫ ЖАБЫҢЫЗ! Оған қандай да бір заттарды қоймаңыз. ●ОСЫ ЖЫЛЫТҚЫШТЫ ПАЙДАЛАНА ОТЫРЫП, КИІМДЕРДІ ЖӘНЕ БАСҚА ДА ЗАТТАРДЫ КЕПТІРУГЕ ЖӘНЕ ЖЫЛЫТУҒА ТЫЙЫМ САЛЫНАДЫ! ●Құралды таза күйінде ұстаңыз және пайдаланыңыз. Оған шаң немесе бөгде заттардың түсуі қызып кетуін, құралдың сынуын және тіпті жануын тудыруы мүмкін. ●Назар аударыңыз: қауіпсіздік шараларын сақтамау өрттің, электр тогымен зақымданудың, жарақат алудың себебі болуы мүмкін. Дұрыс пайдаланбау нәтижесінде пайда болған аспаптың зақымдануы сатушыны кепілді қызмет көрсетуді орындаудан босатады.

## АЛҒАШ ҚОЛДАНАР АЛДЫНДА

●Распакуйте аспап және жойыңыз буып-түйетін материалдар және жапсырмалар. Қаптағы бұйымның сериялық нөмірі бар ЕСКЕРТУ жапсырмасын (бар болса) және тақтайшаны орнында сақтаңыз! ●"Тазалау және күтім" бөлімінде төменде көрсетілгендей құралды тазалаңыз. ●Бірінші қосылғанда тән иіс болуы мүмкін, бұл қалыпты және жарамсыз емес. Ол жақында жоғалып кетеді.

## ТАЗАЛАУ ЖӘНЕ КҮТУ

●Аспапты электр желісінен ажыратып, оны толығымен суытыңыз. ●Корпусты таза, сәл дымқыл шүберекпен сүртіңіз. Химиялық және абразивті заттарды, Органикалық еріткіштер мен агрессивті сұйықтықтарды пайдаланбаңыз. ●Судың және басқа да сұйықтықтардың аспаптың ішіне түсуіне жол бермеңіз. Құралды суға және басқа сұйықтықтарға батырмаңыз. ●Аспапты іске қосар алдында беті мен электр байланыстары мүлдем құрғақ екеніне көз жеткізіңіз. ●Құралды үнемі тазалаңыз. ●Құралды құрғақ жерде сақтаңыз.

## ТЕХНИКАЛЫҚ СИПАТТАМАЛАРЫ

Электр қоректену

230 В ~ 50 Гц

**Өндіруші зауыт:**

COSMOS FAR VIEW INTERNATIONAL LIMITED

Room 701, 16 apt, lane 165, Rainbow North Street, Ningbo, China

Қытайда жасалған



## КЕПІЛДІК ШЫҒЫН МАТЕРИАЛДАРЫНА (СҮЗГІЛЕР, КЕРАМИКАЛЫҚ ЖӘНЕ КҮЮГЕ ҚАРСЫ ЖАБЫНДЫЛАР, РЕЗИНА НЫҒЫЗДАУЫШТАР МЕН БАСҚАЛАР) ТАРАЛМАЙДЫ.

Аспап жасалу күнін бұйым қорабындағы сәйкестендіру стикерінде және/немесе бұйымның өзіндегі стикерде табуға болады. Сериялық нөмір 13 белгіден тұрады, 4-ші және 5-ші белгі аспаптың жасалу айын, 6-шы және 7-ші белгі жылын білдіреді. Өндіруші аспаптың дизайны мен техникалық сипаттамаларын алдын ала ескетпей өзгерту құқығын өзінде қалдырады.

Қызмет көрсету орталықтары туралы нақты ақпарат <https://stingray.ru> сайтында танысуға болады.

## BLR КІРАҰНІЦТВА ПА ЭКСПЛУАТАЦЫІ

### МЕРЫ БЯСПЕКІ

Уважліва прачытайце дадзенае кіраўніцтва перад эксплуатацыяй прыбора і захавайце яго для даведак у далейшым. Выконвайце інструкцыі па бяспецы пры выкарыстанні прыбора названыя ў дадзеным кіраўніцтве!

- Перад першапачатковым уключэннем праверце адпаведнасць тэхнічных характарыстык вырабы, указаных у маркіроўцы, электрасілкавання ў вашай лакальнай сеткі.
- Выкарыстоўваць толькі ў бытавых мэтах згодна з гэтым кіраўніцтвом па эксплуатацыі. Прыбор не прызначаны для прамысловага прымянення. Прамысловае або любое іншае нямэтавае выкарыстанне прыбора будзе лічыцца парушэннем умоў належнай эксплуатацыі вырабы. У такім выпадку вытворца не нясе адказнасці за магчымыя наступствы.
- Прызначэнне: дадзены прыбор прызначаны толькі для абагравання невялікага памяшкання або асобнай яго зоны ў бытавых умовах паводле дадзенага кіраўніцтва па эксплуатацыі. Прыбор прызначаны толькі для дадатковага абагравання памяшкання, не прызначаны для выкарыстання ў якасці асноўнай сістэмы абагравання. ПЛОШЧА нагрэву павінна быць не менш за 5 м<sup>2</sup>. У пазбяганне небяспекі ўзгарання не выкарыстоўвайце прыбор для іншых мэтаў, не прадугледжаных дадзенай інструкцыяй.
- Калі прыбор некаторы час знаходзіцца пры тэмпературы ніжэй 0°C, перад уключэннем варта вытрымаць яго ў пакаёвых умовах не менш 2 гадзін. Каб пазбегнуць перагрузкі сеткі харчавання, Пазбягайце адначасовага выкарыстання дадзенага прыбора з іншымі электрычнымі прыборамі высокай магутнасці.
- Выкарыстоўвайце прыбор у добра якое ветрыцца памяшканні, са свабодным прасторай не менш за 1 метра з кожнага боку ад яго для нармальнай цыркуляцыі паветра і адводу цяпла.
- Забароненая эксплуатацыя прыбора ў памяшканнях з высокай вільготнасцю, на адкрытым паветры, а таксама паблізу крыніц вады, напоўненых вадой ваннаў, рукамыльніц, ракавін або іншых ёмістасцяў: трапленне вільгаці ўнутр корпуса прылады можа прывесці да яго сур'ёзных пашкоджанняў. Не дапускайце кантакту прыбора з вадой.
- Забараняецца разбіраць, змяняць або спрабаваць самастойна рамантаваць прыбор. Перад кожным выкарыстаннем рэкамендуецца правяраць спраўнасць прыбора, электрычнай відэльцы і шнура харчавання. Пры ўзнікненні любых няспраўнасцяў, выяўленні непаладак у працы прыбора, бачных прыкмет пашкоджання, пры з'яўленні старонняга паху, пры пашкоджанні сеткавага шнура і, а таксама пасля падзення прыбора, спыніце эксплуатацыю прылады, адключыце яго ад электрычнай разеткі і звярніцеся ў бліжэйшы сэрвісны цэнтр. Рамонт прыбора павінен выконвацца кваліфікаванымі спецыялістамі. Некваліфікаваны рамонт ўяўляе прамую небяспеку для карыстальніка.
- Усталёўвайце прыбор на роўную, устойлівую і тэрмаўстойлівую паверхню, здольную вытрымліваць вага прыбора. Не усталёўвайце прыбор на вільготную паверхню.
- У пазбяганне паразы электрычным токам і ўзгарання, не апускайце прыбор, шнур, альбо вілку ў ваду ці іншыя вадкасці. Калі гэта адбылося, неадкладна адключыце прыбор ад электрасеткі і звярніцеся ў сэрвісны цэнтр для праверкі. Не чапайце і не даставайце прыбор з вады, пакуль ён падлучаны да электрасеткі! не дакрайцеся да прыбора, электрошнура і відэльцы вільготнымі рукамі пры ўключэнні і выключэнні прыбора, а таксама, калі на корпус прыбора трапіла вада.
- Каб пазбегнуць пажару не стаўце абагравальнік паблізу штор, мэблі, а таксама прадметаў, дэфармуюцца ад уздзеяння падвышанай тэмпературы. Не дапускайце, каб працуе прыбор датыкаўся з плаўкі і запальваецца матэрыяламі, тканінамі, фіранкамі і т.п. Не выкарыстоўвайце прыбор паблізу лёгкаўзгаральных выбуховых рэчываў, аэразоляў, гаручых прадметаў і матэрыялаў. Трымаеце прыбор у месцах, далекіх ад агню. Не стаўце абагравальнік на дыван і мяккія паверхні (канапа, ложка, крэсла і т.п.).
- Не ўстаўляйце ніякія прадметы ў шчыліны і адтуліны для выхаду цяпла ці паветраныя рашоткі абагравальніка, а таксама ўнутр прыбора.
- Забараняецца эксплуатацыя прыбора з заблакаваным вентылятарам! Не выкарыстоўвайце прыбор побач з іншымі бытавымі прыборамі. Нельга размяшчаць прыбор непасрэдна пад разеткай.
- Цалкам размотаць шнур перад кожным выкарыстаннем прыбора. Не выкарыстоўвайце прыбор з пашкоджаным сеткавым шнуром ці іншымі пашкоджаннямі. Калі відэлец не падыходзіць да разеткі або не ўваходзіць у разетку цалкам, звярніцеся за дапамогай да кваліфікаваных спецыялістаў. Не вырабляеце падаўжэнне сеткавага шнура, не выкарыстоўвайце падаўжальнікі і пераходнікі. Сачыце, каб сеткавы шнур не крапаўся вострых беражкоў і гарачых паверхняў. Пры перамяшчэнні абагравальніка адключайце яго ад электрычнай разеткі.
- Не цягніце, ня перакручвайце і ня намотваеце сеткавай электрошнур вакол корпуса прыбора, т.к. гэта можа прывесці да пашкоджання электрошнура. Ня перамяшчайце прыбор, трымаючы яго за шнур. Пры адключэнні прыбора ад сеткі харчавання не цягніце за сеткавы шнур, бярыцеся толькі за відэлец. Ня намотваеце электрошнур на корпус прыбора, т.к. гэта можа прывесці да пашкоджання электрошнура.
- Выкарыстанне не рэкамендаваных дадатковых прыладаў можа быць небяспечным або прывесці да пашкоджання прыбора.
- Прыбор не прызначаны для выкарыстання асобамі (уключаючы дзяцей) з паніжанымі фізічнымі, пачуццёвымі або разумовымі здольнасцямі або пры адсутнасці ў іх вопыту ці ведаў, калі яны не знаходзяцца пад кантролем ці не праінструктаваныя аб выкарыстанні прыбора асобай, адказнай за іх бяспеку. Дзеці павінны знаходзіцца пад кантролем для недапушчэння гульні з

прыборам. Захоўвайце прыбор у месцах, недаступных для дзяцей месцы. Не дазваляйце дзецям карыстацца прыборам і будзьце асабліва ўважлівыя пры працы ў непасрэднай блізкасці ад іх, а таксама жывёл. Не пакідайце ўключаны прыбор ў сетку без нагляду.

- Перш чым прыбраць прыбор пасля выкарыстання пачакайце, пакуль ён астыне да пакаёвай тэмпературы. Заўсёды адключайце прыбор ад электрасеткі перад чысткай, і калі ён не выкарыстоўваецца.
- Прыбор не прызначаны для працы ад знешняга таймера або асобнай сістэмы дыстанцыйнага кіравання.
- УВАГА: У працэсе эксплуатацыі сочыце за тым, каб прыбор знаходзіўся строга ў вертыкальным становішчы! Выкарыстанне прыбора ў любым становішчы, акрамя вертыкальнага, забаронена.
- УВАГА: дадзены прыбор награвяецца падчас выкарыстання! Тэмпература паверхняў можа быць перавышаная, калі прыбор працуе. Каб пазбегнуць апёкаў не дакранайцеся да гарачых паверхняў і награвальным элементам. Выкарыстоўвайце ручку, кнопкі і перамыкачы. Асабліва асцярожнасць патрабуецца пры знаходжанні дзяцей у непасрэднай блізкасці ад які працуе прыбора.
- НЕБЯСПЕКА ПЕРАГРЭВУ І ЎЗГАРАННЯ: НЕ НАКРЫВАЙЦЕ ПРЫБОР ЧЫМ-НЕБУДЗЬ, КАЛІ ЁН ПРАЦУЕ! Не кладзіце на яго якія-небудзь прадметы.
- ЗАБАРАНЯЕЦЦА СУШЫЦЬ І НАГРАВАЦЬ ВОПРАТКУ І ЛЮБЫЯ ІНШЫЯ РЭЧЫ, ВЫКАРЫСТОЎВАЮЧЫ ДАДЗЕНЫ АБАГРАВАЛЬНІК!
- Захоўвайце і не выкарыстоўвайце прыбор у чыстым выглядзе. Трапленне ў яго пылу ці старонніх прадметаў можа выклікаць перагрэў, паломку прыбора і нават ўзгаранне.
- УВАГА: Невыкананне мер бяспекі можа стаць прычынай пажару, паразы электрычным токам, атрымання траўмаў, апёкаў. Пашкоджанні прыбора, якія ўзніклі ў выніку неналежага выкарыстання, вызваліе прадаўца ад выканання гарантыйнага абслугоўвання.

## ПЕРАД ПЕРШЫМ ВЫКАРЫСТАННЕМ

- Распакуйце прыбор і выдаліце ўсе ўпаковачныя матэрыялы і этыкеткі. Захавайце на месцы папераджальныя налепкі (пры наяўнасці) і таблічку з серыйным нумарам вырабы на корпусе!
- Ачысціце прыбор як паказана ніжэй у раздзеле "чыстка і сыход".
- Пры першым уключэнні можа зыходзіць характэрны пах, гэта нармальна і не з'яўляецца няспраўнасцю. Ён хутка знікне.

## ЧЫСТКА І ДОГЛЯД

- Адключыце прыбор ад электрасеткі і дайце яму цалкам астыць.
- Працярыце корпус чыстай, злёгка вільготнай тканінай. Не выкарыстоўвайце хімічныя і абразіўныя сродкі, арганічныя растваральнікі і агрэсіўныя вадкасці.
- Не дапускайце пападання вады і іншых вадкасцяў ўнутр прыбора. Ня апускайце прыбор у ваду і іншыя вадкасці.
- Перад уключэннем прыбора пераканайцеся, што паверхня і электрычныя кантакты абсалютна сухія.
- Вырабляецца рэгулярную чыстку прыбора. Захоўвайце прыбор у сухім месцы.

## ТЭХНІЧНЫЯ ХАРАКТАРЫСТЫКІ

Электрасілкаванне

230 В ~ 50 Гц

**Вытворца:**

COSMOS FAR VIEW INTERNATIONAL LIMITED

Room 701, 16 apt, lane 165, Rainbow North Street, Ningbo, China

Зроблена ў Кітаі

**ГАРАНТЫЯ НЕ РАСПАЎСЮДЖАЕЦЦА НА РАСХОДНЫЯ МАТЭРЫЯЛЫ (ФІЛЬТРЫ, КЕРАМІЧНЫЯ І АНТЫПРЫГАРНІЯ ПАКРЫЦЦІ, ГУМОВЫЯ ЎШЧЫЛЬНЯЛЬНІКІ, І ІНШЫЯ)**

Дату вытворчасці прыбора можна знайсці на серыйным нумары, які змешчаны на ідэнтыфікацыйным стыкеры на скрынцы выраба і/ці на стыкеры на самым вырабе. Серыйны нумар складаецца з 13 знакаў, 4-й і 5-й знакі паказваюць месяц, 6-й і 7-й паказваюць год выраба прыбора.

Вытворца на сваё меркаванне і без дадатковых апавяшчэнняў можа змяняць камплектацыю, вонкавы выгляд, краіну вытворчасці, тэрмін гарантыі і тэхнічныя характарыстыкі мадэлі. Правярайце ў момант атрымання тавара. **Актуальная інфармацыя аб сэрвісных цэнтрах размешчана на сайце <https://stingray.ru>**