

• **Sturm!**

нас рекомендуют друзья!

КЛЕЕВОЙ ПИСТОЛЕТ

GG0715A

ИНСТРУКЦИЯ ПО ЭКСПЛУАТАЦИИ И
ТЕХНИЧЕСКОМУ ОБСЛУЖИВАНИЮ.



ERC  IPX0

GG0715A-M-XXXXXXXX-2401

СОДЕРЖАНИЕ

ИНСТРУКЦИЯ ПО ТЕХНИКЕ БЕЗОПАСНОСТИ.....	3
ВНЕШНИЙ ВИД.....	8
ТЕХНИЧЕСКИЕ ХАРАКТЕРИСТИКИ.....	9
РАБОТА С ИНСТРУМЕНТОМ.....	10
ГАРАНТИЙНЫЕ ОБЯЗАТЕЛЬСТВА.....	13
СРОК СЛУЖБЫ.....	13
ПЕРЕЧЕНЬ КРИТИЧЕСКИХ ОТКАЗОВ И ОШИБОЧНЫЕ ДЕЙСТВИЯ ПОЛЬЗОВАТЕЛЯ.....	13
КРИТЕРИЙ ПРЕДЕЛЬНЫХ СОСТОЯНИЙ.....	14
ДЕЙСТВИЯ ПОЛЬЗОВАТЕЛЯ В СЛУЧАЕ ИНЦИДЕНТА, КРИТИЧЕСКОГО ОТКАЗА ИЛИ АВАРИИ.....	14
ХРАНЕНИЕ.....	14
ТРАНСПОРТИРОВКА.....	14
ИНФОРМАЦИЯ ДЛЯ ПОКУПАТЕЛЯ.....	15

Уважаемый покупатель! Компания **Sturm!** выражает Вам свою глубочайшую признательность за приобретение данного электроинструмента. Изделия под торговой маркой **Sturm!** постоянно совершенствуются и улучшаются. Поэтому технические характеристики, комплектация и дизайн могут меняться без предварительного уведомления. Приносим Вам наши глубочайшие извинения за возможные причиненные этим неудобства.

ВНИМАНИЕ! Перед началом использования инструмента внимательно изучите инструкцию по эксплуатации. Несоблюдение предупреждений и инструкций может привести к поражению электрическим током, возгоранию и/или серьезной травме. Храните инструкцию по эксплуатации в защищенном месте.

Термин «электроинструмент» относится к вашему сетевому (проводному) электроинструменту или аккумуляторному (беспроводному) электроинструменту.

ВНИМАНИЕ! Инструмент не предназначен для использования лицами (включая детей) с пониженными физическими, сенсорными или умственными способностями, или при отсутствии у них жизненного опыта или знаний, если они не находятся под присмотром или не проинструктированы об использовании инструмента лицом, ответственным за их безопасность. Дети должны находиться под присмотром для недопущения игр с инструментом.

ИНСТРУКЦИЯ ПО ТЕХНИКЕ БЕЗОПАСНОСТИ.

Безопасность рабочей зоны

Организируйте рабочее пространство в хорошо освещенном месте и содержите его в чистоте. Захламленные или темные места могут привести к травме.

Не используйте электроинструмент во взрывоопасной среде, например, при наличии легковоспламеняющихся жидкостей, газов или пыли. Не допускайте присутствия маленьких детей и посторонних лиц во время работы с электроинструментом. Отвлекающие факторы могут привести к потере контроля.

Электробезопасность

Не подвергайте электроинструменты воздействию влаги. Попадание воды в электроинструмент увеличивает риск поражения электрическим током.

Не используйте кабель зарядный USB для переноски или вытягивания электроинструмента. Держите шнур вдали от источников тепла, масла, острых краев и движущихся частей. Поврежденные или запутанные шнуры повышают риск поражения электрическим током.

Личная безопасность

Будьте внимательны, постоянно следите за тем, что Вы делаете и используйте электроинструмент по назначению. Не используйте электроинструмент в то время, когда Вы утомлены или находитесь под воздействием лекарств или средств, замедляющих реакцию, а также алкоголя или наркотических веществ. Это может привести к серьезной травме.

Предотвратите непреднамеренный запуск. Прежде чем подключать инструмент к источнику питания и/или аккумулятору, брать в руки или переносить инструмент, убедитесь, что устройство находится в выключенном состоянии. Перенос электроинструментов, держа палец на курке, может привести к травме.

Используйте средства индивидуальной защиты. Слишком свободная одежда, драгоценности или длинные распущенные волосы могут попасть в движущиеся части работающего электроинструмента. Руки должны быть сухими, чистыми и без присутствия следов маслянистых веществ.

Не применяйте силу к электроинструменту. Используйте подходящий электроинструмент для вашего применения. Правильный электроинструмент выполнит работу лучше и безопаснее с той скоростью, для которой он был разработан.

Держите ручки и поверхности для захвата сухими, чистыми и свободными от масла и смазки. Скользящая рукоятка и поверхность хвата не позволяют безопасно обращаться с инструментом и контролировать его в непредвиденных ситуациях.

Не используйте электроинструмент, если выключатель не работает. Любой электроинструмент, которым нельзя управлять с помощью выключателя, опасен и подлежит ремонту.

Электроинструменты опасны в руках неподготовленных пользователей. Следите за электроинструментами и принадлежностями.

Используйте электроинструмент и принадлежности в соответствии с настоящей инструкцией, учитывая условия работы и выполняемую работу. Использование электроинструмента не по назначению может привести к опасной ситуации.

Безопасность использования аккумуляторных батарей и зарядных устройств

Заряжайте аккумуляторный инструмент только тем зарядным устройством, которое указано производителем. Подходящее зарядное устройство для одного типа аккумуляторной батареи может создать опасность возгорания при использовании с другой аккумуляторной батареей.

Используйте электроинструменты только со специально предназначенными аккумуляторными блоками. Использование любой другой батареи может создать риск травм и возгорания.

Когда аккумуляторная батарея не используется, держите ее подальше от других металлических предметов, таких как скрепки для бумаг, монеты, ключи, гвозди, винты и другие мелкие металлические предметы, которые могут обеспечить соединение одной клеммы с другой. Замыкание клемм аккумулятора может привести к ожогам или возгоранию.

В неправильных условиях из аккумулятора может выделиться жидкость; избегайте контакта. В случае случайного контакта промойте водой. При попадании жидкости в глаза обратитесь за медицинской помощью. Жидкость, выделившаяся из аккумулятора, может вызвать раздражение или ожоги.

Не используйте поврежденный или модифицированный аккумулятор или инструмент. Поврежденная или модифицированная батарея может вести себя непредсказуемо, что может привести к возгоранию, взрыву или риску получения травмы. Не подвержайте аккумуляторную батарею или инструмент воздействию огня или чрезмерной температуры. Воздействие огня и чрезмерной температуры может привести к взрыву. Следуйте всем инструкциям по зарядке и не заряжайте аккумулятор или инструмент вне температурного диапазона, указанного в инструкции. Неправильная зарядка может привести к повреждению аккумулятора и увеличению риска возгорания.

Обслуживание

В случае повреждения, обратитесь в авторизованный сервисный центр. Многие несчастные случаи вызваны некачественным обслуживанием электроинструментов.

Используя только идентичные запасные части. Это обеспечит сохранение безопасности электроинструмента.

Никогда не обслуживайте поврежденные аккумуляторные блоки. Обслуживание аккумуляторных блоков должно выполняться только производителем или авторизованными поставщиками услуг.

Дополнительные правила безопасности при работе с клеевым пистолетом

Этикетка на вашем инструменте может содержать следующие символы. Символы и их определения следующие:

- V Вольты
- A Ампер
- mAh Миллиампер-час
- W Ватты
- мин Минуты



..... **ВНИМАНИЕ!** Чтобы снизить риск получения травмы, пользователь должен прочитать руководство по эксплуатации.



..... **ПРЕДУПРЕЖДЕНИЕ О БЕЗОПАСНОСТИ** – указывает на потенциальную опасность получения травм.



..... **ГОРЯЧАЯ ПОВЕРХНОСТЬ.** Чтобы снизить риск травм или повреждений, избегайте контакта с любой горячей поверхностью.

- Не кладите клеевой пистолет набок.
- Положите под изделие лист бумаги или картона, чтобы собрать капли горячего клея и предотвратить повреждение рабочей поверхности.
- Не прикасайтесь к нагретому соплу клеевого пистолета.
- Используйте клеевой пистолет в хорошо проветриваемом помещении, чтобы не вдыхать пары горячего клея.
- Не направляйте сопло клеевого пистолета на другого человека.
- Не наводите сопло клеевого пистолета вверх и не используйте изделие для склеивания предметов, расположенных над головой.
- Всегда давайте горячему клею остыть и полностью высохнуть, прежде чем прикасаться к предмету, на который он наносится.
- Не вставляйте в данное изделие ничего, кроме клеевых стержней, и устанавливайте их только с торцевой стороны клеевого пистолета.
- Не подносите руки или пальцы к соплу клеевого пистолета при установке нового клеевого стержня.
- Не наносите больше горячего клея, чем необходимо для вашего применения.
- Для достижения наилучших результатов аккумулятор и инструмент следует заряжать, хранить и использовать в месте, где температура превышает 5°C, но ниже 40°C. Не хранить на улице или в транспортных средствах.

СОХРАНИТЕ ЭТУ ИНСТРУКЦИЮ!

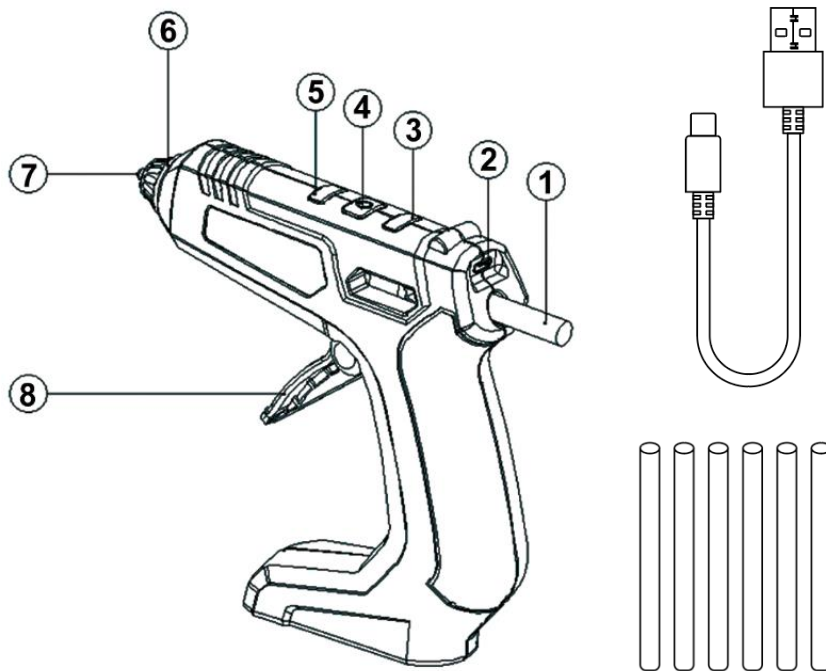
ПРЕДУПРЕЖДЕНИЕ! Не погружайте в воду. Только для использования в сухом помещении.

ВНЕШНИЙ ВИД.

1. Клеевой стержень
2. Порт зарядки Type-C
3. Индикатор заряда аккумулятора
4. Кнопка питания
5. Индикатор температуры
6. Защита сопла
7. Сопло
8. Курок

Комплектность поставки

Клеевой пистолет – 1 шт
Клеевой стержень – 6 шт
Кабель зарядный USB – 1 шт
Инструкция по эксплуатации – 1 шт



ПРЕДУПРЕЖДЕНИЕ!

- Достаньте клеевой пистолет из упаковки и внимательно осмотрите его. Не выбрасывайте коробку или любой другой упаковочный материал до тех пор, пока не будут проверены все детали.
- Если какая-либо часть клеевого пистолета отсутствует или повреждена, не подключайте инструмент к источнику питания и не используйте его до тех пор, пока деталь не будет отремонтирована или заменена. Игнорирование этого предупреждения может привести к серьезной травме.

ТЕХНИЧЕСКИЕ ХАРАКТЕРИСТИКИ.

Модель	GG0715A
Ёмкость аккумулятора, мАч	2000
Номинальное напряжение, В	3,6
Расход клея, г/мин	2-3
Время работы, мин	40
Время нагрева, сек	15
Время зарядки, мин	120
Температура нагрева, °С	170
Клеевой стержень, мм	Ø7X100
Класс защиты	IP20
Вес, г	185

РАБОТА С ИНСТРУМЕНТОМ.

Зарядка

Данный инструмент оснащен индикатором заряда аккумулятора (1), если он загорается красным, это означает, клеевой пистолет разряжен.

Подключите поставляемый зарядный кабель к зарядному устройству с выходом USB и клеевому пистолету. Данная модель имеет ограничение зарядного тока в 1,2 А.

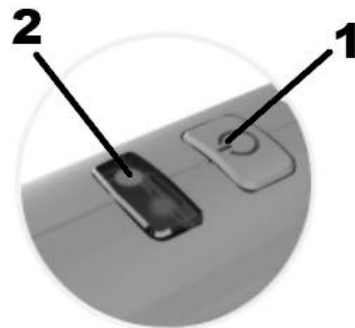
После подключения зарядного устройства к розетке индикатор заряда аккумулятора (1) начнет поочередно мигать красным и зеленым цветом. При полной зарядке индикатор будет гореть зеленым цветом. Отключите зарядное устройство от сети и инструмента.

ВАЖНО! Температура аккумулятора во время зарядки должна находиться в пределах от 5 °С до 45 °С. Если температура выше или ниже, зарядка устройства не может быть выполнена.

Включение

ВНИМАНИЕ! Не оставляйте инструмент включенным длительное время если не используете его.

1. Вставьте клеевой стержень в отверстие для подачи в задней части клеевого пистолета. Нажмите на курок несколько раз, чтобы клеевой стержень вошел в отверстие.
2. Нажмите кнопку питания (1) на 3 секунды, пока индикатор температуры (2) не станет красным, чтобы включить инструмент.
3. После включения инструмента потребуется около 15 секунд для нагрева до рабочей температуры. Как только температура клеевого стержня станет оптимальной, индикатор температуры (2) станет зеленым.



Выключение

1. Разместите пистолет так чтобы сопло не касалось рабочей поверхности.
2. Нажмите на кнопку включения (1) в течении 2 секунд, после этого индикатор температуры (2) погаснет и клеевой пистолет выключится.
3. Клеевой пистолет имеет функцию автоматического выключения, если вы не использовали инструмент около 3 минут, он автоматически выключится.

После окончания работы рекомендуется положить лист бумаги под сопло (так как из еще не остывшего пистолета может капать клей).

ВНИМАНИЕ!

В целях безопасности контролируйте устройство пока оно полностью не остынет. Горячее сопло может привести к травме или возгоранию.

Склеивание

ВНИМАНИЕ! Никогда не касайтесь сопла или верхней части пистолета, где очень высокая температура.

1. После нагрева клеевого стержня до рабочей температуры возьмите пистолет за ручку и положите палец на курок.
2. Держа пистолет за ручку поднесите сопло к обрабатываемой поверхности.
3. Когда вы поднесли сопло к обрабатываемой поверхности, несильно нажмите на курок так, чтобы клей начал вытекать из сопла. Если на кнопку нажать сильно это может привести к ее поломке.

ВНИМАНИЕ! Если пистолет был включен некоторое время и нагрелся, не сильно нажмите на курок и клей начнет вытекать через сопло. В случае сильного нажатия весь клей может вытечь.

ВНИМАНИЕ! Клей будет подаваться каплям, если кнопка зажата сильно, и будет выделяться постоянно тонким потоком при не сильном нажиме на кнопку.

4. Когда необходимое количество клея будет нанесено, отпустите курок. Слегка наклоните сопло в сторону и осторожно отведите его от объекта. Это поможет избежать прилипания клея к заготовке.
5. Когда стержень закончился, вставьте следующий. Способ установки нового клеевого стержня описан ранее.

6. Для склеивания двух частей после нанесения клея, сожмите склеиваемые поверхности на 15 секунд. Для сжатия поверхностей рекомендуется использовать струбцины.
7. Всегда переводите устройство в положение «выключено» по окончании использования клеевого пистолета. Установите клеевой пистолет на защитную поверхность, например на лист бумаги, пока изделие остывает, чтобы поймать возможные капли клея.

ПОЛЕЗНЫЕ СОВЕТЫ ПО ИСПОЛЬЗОВАНИЮ

1. Прежде чем наносить клей на поверхность или заготовку, используйте в качестве пробы кусочек бумаги или материала, похожего на вашу заготовку, чтобы убедиться, что клей достаточно расплавился и может течь без приложения усилий.
2. Будьте осторожны при нанесении горячего клея на тонкий или пористый материал. Основная поверхность может быть повреждена, или клей может прилипнуть к поверхности и его будет трудно удалить.
3. Наносите столько клея, сколько необходимо для вашего применения.
4. Склеивая два предмета вместе, не берите в руки предмет, на который был нанесен горячий клей. Вместо этого возьмите другой объект и присоедините его к объекту, на который вы нанесли горячий клей.
5. Не нажимайте пальцами на предмет, на который только что был нанесен горячий клей. Это может привести к вытеканию горячего клея из краев или нагреву склеиваемой поверхности, а также к ожогам или повреждению окружающих предметов.
6. Дайте клею полностью высохнуть, прежде чем использовать объект, чтобы обеспечить правильное прилегание и снизить риск ожогов.
7. При нанесении клея на очень мелкие предметы используйте пинцет или щипцы, чтобы не подносить сопло близко к пальцам.

ГАРАНТИЙНЫЕ ОБЯЗАТЕЛЬСТВА.

Гарантийный срок эксплуатации изделия - 12 месяцев со дня продажи при соблюдении покупателем условий эксплуатации и хранения. По вопросам, связанным с гарантийным обслуживанием, обращайтесь к фирме продавцу. В течение срока гарантии покупатель оборудования имеет право бесплатно устранить дефекты оборудования или обменять его на новое при условии, что дефект возник по вине производителя. Техническое освидетельствование оборудования на предмет установления гарантийного случая осуществляет производитель. Если неисправность возникла по вине покупателя, гарантия аннулируется.

СРОК СЛУЖБЫ.

Срок службы изделия составляет 5 лет. Указанный срок службы действителен при соблюдении потребителем требований настоящего руководства. При полной выработке ресурса инструмента, его необходимо утилизировать в соответствии с установленными правилами в РФ. ЗАПРЕЩЕНО применение инструмента не по назначению!

ПЕРЕЧЕНЬ КРИТИЧЕСКИХ ОТКАЗОВ И ОШИБОЧНЫЕ ДЕЙСТВИЯ ПОЛЬЗОВАТЕЛЯ.

- Не использовать с поврежденной рукояткой или поврежденным корпусом.
- Не использовать при появлении дыма непосредственно из корпуса изделия.
- Не использовать с перебитым или оголенным зарядным кабелем.
- Не использовать на открытом пространстве во время дождя (в распыляемой воде). Не включать при попадании воды в корпус. Не использовать при сильном искрении.

КРИТЕРИЙ ПРЕДЕЛЬНЫХ СОСТОЯНИЙ.

Поврежден корпус изделия.

ДЕЙСТВИЯ ПОЛЬЗОВАТЕЛЯ В СЛУЧАЕ ИНЦИДЕНТА, КРИТИЧЕСКОГО ОТКАЗА ИЛИ АВАРИИ.

При возникновении инцидента или аварии следует незамедлительно остановить работу с инструментом, обесточить, обратиться в сервисную службу, действовать по указаниям службы сервиса, если таковые поступили, и не допускать людей к работе с инструментом.

ХРАНЕНИЕ.

Необходимо хранить в сухом месте. Необходимо хранить вдали от источников повышенных температур и воздействия солнечных лучей. При хранении необходимо избегать резкого перепада температур. Хранение без упаковки не допускается. Подробные требования к условиям хранения смотрите в ГОСТ 15150 (Условие 1).

ТРАНСПОРТИРОВКА.

Категорически не допускается падение и любые механические воздействия на упаковку при транспортировке. При разгрузке и погрузке не допускается использование любого вида техники, работающей по принципу зажима упаковки. Подробные требования к условиям транспортировки смотрите в ГОСТ15150 (Условие 5).

УТИЛИЗАЦИЯ.



Отслужившие свой срок электроинструменты, принадлежности и упаковку следует сдавать на экологически чистую рекуперацию отходов. Не выбрасывайте электроинструменты в бытовой мусор!

ИНФОРМАЦИЯ ДЛЯ ПОКУПАТЕЛЯ.

EAC Подлежит обязательному декларированию. Декларация соответствия размещена на официальном сайте www.sturmtools.ru.

Страна изготовления: КНР.

Производитель (завод-изготовитель): AWLOP TRADING CO LTD. Адрес: Китай, г. Нинбо, ул. Лантень 201, Модерн таймз А2, блок 16/F.

Уполномоченный представитель сервиса: ООО «ЭкспертСервис». Адрес: Россия, 140143, Московская область, Раменский район, пос. Родники, ул. Трудовая, 10, пом. 1, каб. 315.

Телефон горячей линии: 8 800 775 5060.

Импортер: ООО «СМАРТТУЛЗ». Адрес: 141402, Россия, Московская обл., Химки г.о., Химки г., Репина ул., Д. 2/27, помещ. 10, 3 этаж, офис 301/7.

Телефон горячей линии: 8 800 775 5060.

Сайт: www.sturmtools.ru.

• **Sturm!**

нас рекомендуют друзьям