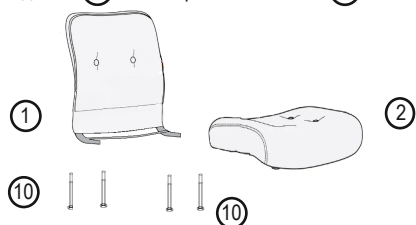


**Комплект деталей**
**Крепежные винты вкручены в установочные отверстия спинки, сиденья.**

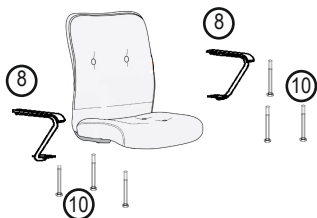
- ① - Спинка - 1 шт.
- ② - Сиденье - 1 шт.
- ③ - Пятилучье - 1 шт.
- ④ - Ролики - 5 шт.
- ⑤ - Механизм - 1 шт. с рычагом подъёма ⑦ - 1 шт.
- ⑥ - Газлифт - 1 шт.
- ⑧ - Подлокотники - 2 шт.
- ⑨ - Винт M6x25 - 2 шт.
- ⑩ - Винт M6x18 - 12 шт.
- ⑪ - Втулка пластиковая - 2 шт.

**Внимание! перед началом сборки убедитесь в полной комплектности кресла, а так же в отсутствии механических повреждений спинки, сиденья и других частей кресла. В противном случае, не собирая кресло, обратитесь к продавцу.**

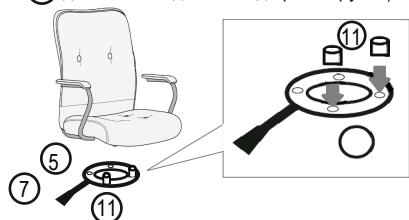

1. Спинку ① отвёрткой Ph3 прикрутить к сиденью ② на четыре винта M6x18 ⑩.



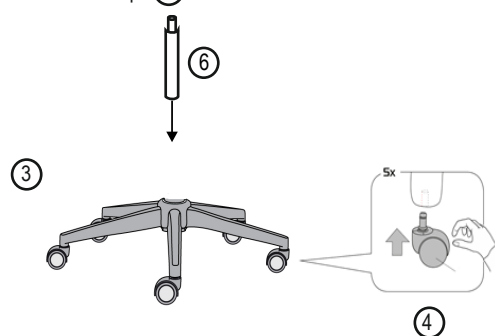
2. К сиденью кресла отвёрткой Ph3 прикрутите подлокотники ⑧ на шесть винтов M6x18 ⑩.



3. К сиденью кресла отвёрткой Ph3 прикрутите механизм ⑤ на винты M6x18 ⑩ сзади и на M6x25 ⑨ спереди, предварительно установив в передней части площадку втулки ⑪ между сиденьем и площадкой, после чего затяните винты (рычаг подъёма ⑦ должен находиться под правой рукой).



4. В лучи пятилучья ③ вставьте (с усилием) штоки роликов ④, вставьте газлифт ⑥.



5. Спинку-сиденье установите отверстием в механизме ⑤.



Сборка закончена.

**Инструкция по использованию кресла**

Высоту сиденья регулируйте с помощью рычага подъёма 7 (на механизме) нажимая его вверх, сидя в кресле.

**Рекомендации по использованию кресла**

Кресло должно использоваться только по своему назначению и в помещениях приспособленных для этого. Кресло не предназначено для перевозки тяжестей, а также для вставания на него.

Крепление частей кресла (спинка, сиденье, подлокотники) требует регулярного осмотра, при необходимости винты следует подтянуть.

Рекомендуется производить смазку механизма (см. на обороте)

Не устанавливайте кресло в непосредственной близости с открытым огнем (н.п. с камином) во избежание деформации пластмассовых деталей и прожигания обивки кресла.

По возможности избегайте установки кресла под прямой солнечный свет, чтобы предотвратить преждевременное старение и обесцвечивание обивки кресла.

Кресло должно эксплуатироваться в проветриваемом помещении при температуре воздуха не менее +10°C и относительной влажности 60-70%

Чистку производите средствами, предназначенными для чистки синтетических тканей - обивку, и мыльным раствором - пластмассовые детали.

Не роняйте тяжелые предметы на пластмассовые детали кресла во избежание появления трещин пластмассовых элементов.

Если Вы перевозили данное кресло при температуре ниже 0°C, не начинайте сборку сразу, дождитесь, чтобы детали кресла достигли комнатной температуры.

В период гарантийного срока изготовитель устраняет дефекты производственного характера. За механические повреждения возникшие при неправильной транспортировке, хранении и эксплуатации изготовитель ответственности не несет.

Изделия мебели должны храниться в крытых помещениях отправителя (получателя) при температуре не ниже +2°C и относительной влажности воздуха от 45% до 70%

Гарантийный срок для общественных помещений 12 месяцев. Гарантийный срок для бытовых помещений 18 месяцев.

**ВНИМАНИЕ**
**Газлифт не разбирать, высокое давление, ОПАСНО! Не превышайте допустимую нагрузку 100 кг**

Срок службы 5 лет