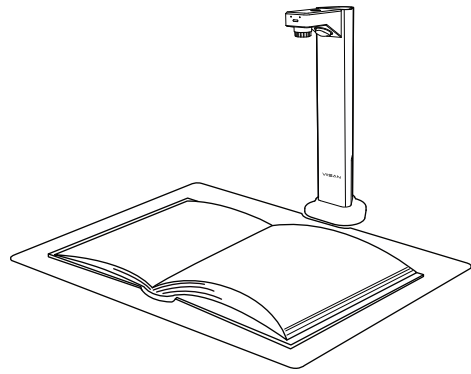


VIISAN®

DL8

Сканер документов



Пожалуйста, прочтите это руководство перед использованием изделия.

Дату производства сканера см. на штампе в гар. талоне.

Шаг 1. Инструкции

Благодарим вас за покупку продукта VIISAN. DL8 – это сканер документов на невысоком штативе с технологией асимметричного освещения. В этом кратком руководстве кратко описаны шаги, необходимые для начала использования этого сканера документов. Если у вас есть какие-либо технические или сервисные вопросы о продукте, пожалуйста, напишите в нашу службу поддержки клиентов по электронной почте, используя info@viisan.com и мы предоставим вам сервис и поддержку.

Информация о безопасности и охране окружающей среды

Заявление Федеральной комиссии по связи (класс В)

FC (1) данное устройство не должно создавать вредных помех и (2) данное устройство должно принимать любые принимаемые помехи, включая помехи, которые могут вызвать сбой в работе. Это оборудование было протестировано и признано соответствующим ограничениям для цифрового устройства класса В в соответствии с частью 15 правил FCC, TR TC 004. Эти ограничения разработаны для обеспечения разумной защиты от вредных помех в жилых помещениях. Данное оборудование генерирует, использует и может излучать радиочастотную энергию и, если оно не установлено и не используется в соответствии с инструкцией, может создавать вредные помехи для радиосвязи. Однако нет гарантии того, что такое влияние не будет происходить при надлежащей установке. Если данное оборудование все-таки вызывает помехи в работе радио и телевизионных приемников, что можно определить, включая и выключая его, мы советуем пользователю попытаться устранить помехи одним из следующих способов:

- Перенаправьте или переместите приемную антенну.
- Увеличьте расстояние между оборудованием и приемником.
- Подключите оборудование к розетке, которая находится в цепи, отличной от той, к которой подключен приемник.

• Обратитесь за помощью к дилеру или опытному специалисту по радио/теле-приборам. Любые изменения или модификации, не одобренные явным образом стороной, ответственной за соответствие требованиям, могут привести к аннулированию права на эксплуатацию оборудования.

Класс CE B (EMC)

CE Настоящим подтверждается, что данное изделие соответствует требованиям, изложенным в Директивах Совета по сближению законов государств-членов, касающихся Директивы 2014/30/EU об электромагнитной совместимости и TR TC 020.

Этот символ на изделии или на его упаковке указывает на то, что изделие нельзя утилизировать вместе с другими бытовыми отходами. Вместо этого, ваша обязанность, гарантировать надлежащую утилизацию оборудования, путем помещения ее в отдельный сбор мусора для переработки отходов электрооборудования и электронного оборудования, как правило в местном бытовом центре. Надлежащая переработка вашего отработанного оборудования во время утилизации поможет сохранить природные ресурсы и гарантировать, что оно будет переработано таким образом, чтобы защитить здоровье человека и окружающую среду.

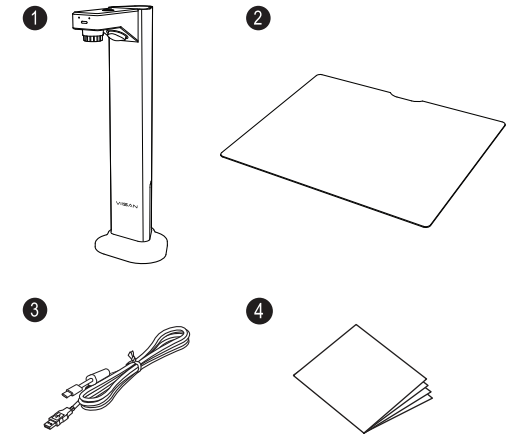
Шаг 2. Технические характеристики

| | |
|-----------------------------------|--|
| Датчик изображения | 8,0-мегапиксельный CMOS (КМОП)-сенсор (датчик) |
| F. No. | 4.0 |
| Макс. Разрешение | Оптическое разрешение: 3264 (Гор.) x 2448 (Вер.) пикселей Программная интерполяция: 4208 x 3156 пикселей (13 МП) |
| Максимальная частота видео кадров | 1920x1080 при 25 кадрах в секунду 1600x1200 при 30 кадрах в секунду |
| Фокусирование | Фиксированный фокус |
| Приближение | 3-кратный цифровой зум с помощью программного обеспечения |
| Макс. Площадь захвата | A3, 420 x 297 мм, 16,5 x 11,7 дюйма |
| Цветовая разрядность | 24-бита |
| Встроенный светодиод | 3-уровневый светодиодный индикатор |
| Индикатор состояния | Включение питания: синий свет |
| Сжатие видео | MJPEG, YUY2 |
| Формат вывода | Изображение: JPG, TIFF, BMP, PNG Документ: PDF (изображение), PDF (с возможностью поиска), PDF (текст), Excel, WORD, TEXT, MP3 Электронная книга: EPUB Видео: AVI, MPEG, FLV, WMV |
| Микрофон | Встроенный |
| Интерфейс | 1x Порт USB 2.0 Type-C (для подключения к ПК) 1x Порт USB 2.0 Type-A (для расширения USB) |
| Источник | 5 В от USB-источника питания |
| Размеры | 118 (Д) X 98 (Ш) X 305 (В) мм |
| Чистый вес | Прибл. 1 кг |

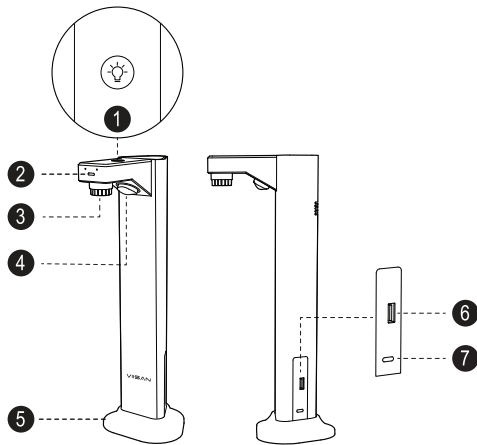
Шаг 3. Распаковка

Перед использованием убедитесь, что в комплект поставки входят следующие товары. Если чего-то не хватает, обратитесь к продавцу, у которого вы приобрели товар.

1. Сканер документов DL8
2. Сканирующая панель
3. USB-кабель
4. Краткое руководство по началу работы



Шаг 4. Описание компонентов

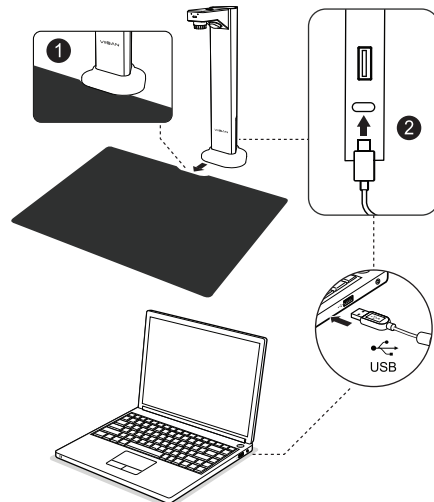


1. Светодиодная сенсорная кнопка
2. Светодиодный индикатор
3. Сканер
4. Светодиод
5. Основание
6. Порт USB 2.0 Type-A (для расширения USB)
7. Порт USB 2.0 Type-C (для подключения к ПК)

Шаг 5. Начало работы

1. Установите сканер на панель для сканирования и убедитесь, что панель для сканирования соприкасается с основанием сканера.
2. Подключите прилагаемый USB-кабель к задней панели сканера, а другой конец к доступному USB-порту вашего компьютера.

Примечание:
При подключении сканера к компьютеру убедитесь, что диспетчер устройств вашей системы распознал устройство "Сканер документов".



Шаг 6. Настройка подключения

Использование совместимого программного обеспечения

DL8 – это стандартный UVC-сканер, который можно использовать с различными программами, если они распознают UVC-сканеры в качестве источника видео. Например, вы можете использовать ее со сторонним программным обеспечением для видеоконференцсвязи, таким как Zoom, Microsoft Teams или Google Meet. Однако, для получения полной функциональности данного Портативного визуализатора, мы бы рекомендовали использовать его с программным обеспечением VIISAN OfficeCam.

Он может делать снимки, распознавать штрих-коды и сканировать документы или книги в формате JPEG и конвертировать их в формат PDF с возможностью поиска или в редактируемые текстовые форматы Word, Excel с помощью встроенного механизма распознавания текста.

Это мощное и бесплатное программное обеспечение можно загрузить из центра поддержки VIISAN по ссылке ниже.



Для получения более подробной информации об VIISAN OfficeCam, посетите официальный веб-сайт VIISAN и посмотрите видео-инструкцию или загрузите руководство пользователя по ссылке <https://www.viisan.com/support/list.html>.



Шаг 7. Информация о гарантии

| Гарантийный талон | |
|--|--------------------------|
| Номер модели: Сканер документов DL8 | |
| На данный продукт предоставляется ограниченная гарантия сроком на один (1) год с даты покупки. | |
| ФИО: | Адрес электронной почты: |
| Адрес: | |
| Серийный номер продукта: | |
| Информация о реселлере: | |
| Дата покупки: | |

Исключения из гарантии

- Гарантийное покрытие исключается при следующих обстоятельствах:
- Повреждения изделия, вызванные катастрофами, ударом грома, неисправным электроснабжением и факторами окружающей среды.
 - Порча маркировки изделия (изменение и фальсификация этикетки, отсутствие серийного номера, неразличимость серийного номера, недействительность серийного номера). Все серийные номера записываются и отслеживаются в целях гарантии.
 - Несанкционированные изменения компонентов, модификации или переделки, снятие деталей с изделия или добавление таковых.
 - Повреждения, вызванные ошибкой оператора или несоблюдением оператором инструкций руководства пользователя, например, помимо прочего, неправильным хранением, что привело к намоканию продукта, коррозии, растрескиванию, сдвиганию или воздействию неподходящей температуры/влажной среды.
 - Аксессуары или упаковочный материал, такой как коробки, руководство пользователя и т.д.