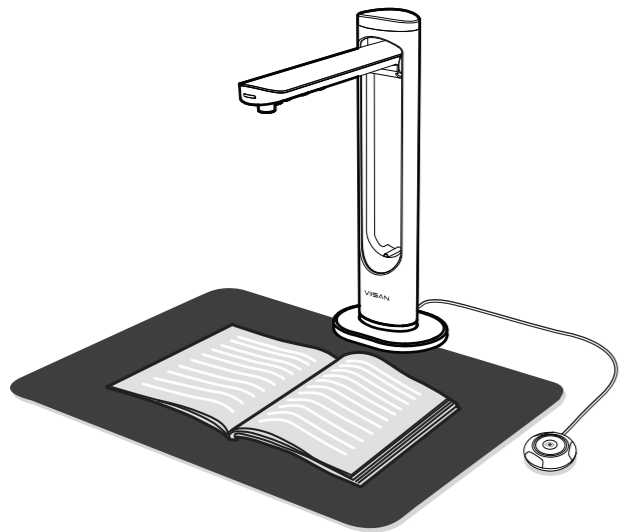


VIISAN®

Умный профессиональный сканер K21

Краткое руководство пользователя



Пожалуйста, прочтите это руководство перед использованием изделия.

Дату производства сканера см. на штампе в гар. талоне.

Шаг 1. Инструкции

Благодарим вас за покупку продукта VIISAN. Это устройство представляет собой высококачественный и простой в использовании книжный сканер на высоком штативе с функцией лазерного позиционирования, предназначенный для использования с настольными компьютерами и ноутбуками с возможностью подключения по USB. В этом кратком руководстве по эксплуатации кратко описаны шаги по началу использования этого сканера документов. Если у вас есть какие-либо технические или сервисные вопросы о продукте, пожалуйста, напишите в нашу службу поддержки клиентов по электронной почте, используя info@viisan.com и мы предоставим вам сервис и поддержку.

Ограниченная гарантия

На данный продукт предоставляется ограниченная гарантия сроком на один (1) год с даты покупки.

Исключения из гарантии

- Гарантийное покрытие исключается при следующих обстоятельствах:
- Повреждение изделия, вызванное катастрофами, ударом грома, неисправным электроснабжением и факторами окружающей среды.
 - Порча маркировки продукта (изменение и фальсификация этикетки, отсутствие серийного номера, серийный номер больше не различим, серийный номер недействителен). Все серийные номера записываются и отслеживаются в целях гарантии.
 - Несанкционированные изменения компонентов, модификации или переделки, снятие деталей с изделия или добавление таковых.
 - Повреждения, вызванные ошибкой оператора или несоблюдением оператором инструкций руководства пользователя, например, помимо прочего, неправильным хранением, что привело к намоканию продукта, коррозии, растрескиванию, сдавливанию или воздействию неподходящей температуры/влажной среды.
 - Аксессуары или упаковочный материал, такой как коробки, руководство пользователя и т.д.

Информация о безопасности и охране окружающей среды

- Данное устройство соответствует части 15 правил FCC, сертификации CE, TP TC 004 и TP TC 020.
- Выброшенные электрические и электронные приборы подлежат вторичной переработке и должны быть отделены от бытовых отходов. Просим вас вносить активный вклад в сохранение земных ресурсов и защиту окружающей среды путем возвращения этого устройства в центры сбора.

Системные требования

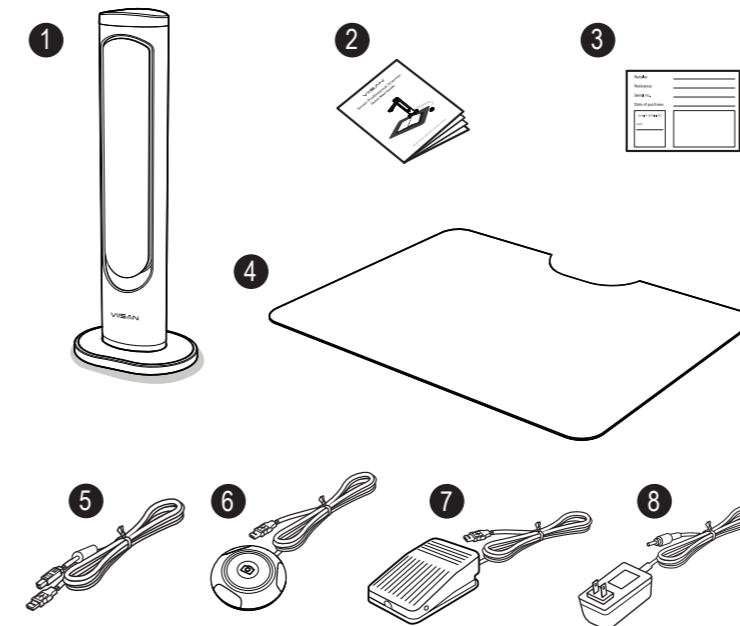
Процессор Intel i3 или выше
Порт USB 2.0
Не менее 4 ГБ оперативной памяти (рекомендуется 8 ГБ или выше)
20 ГБ свободного места на жестком диске
Microsoft® Windows® 10, 8.1, 8, 7
macOS® 10.12 или более поздней версии



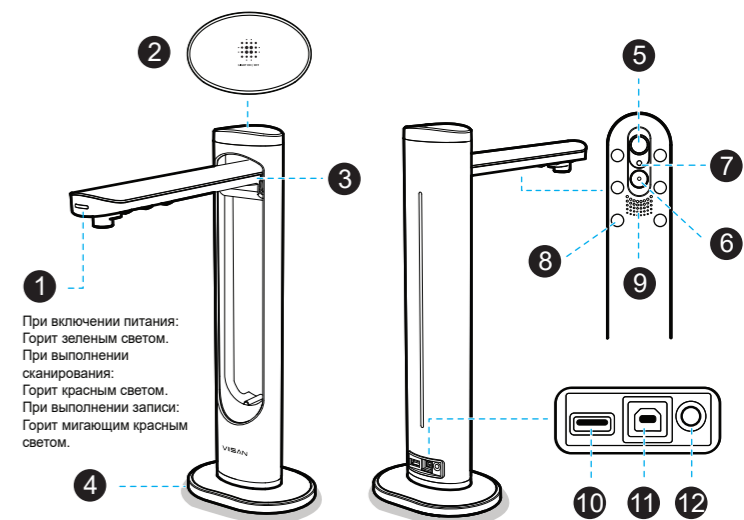
Шаг 2. Распаковка

Перед использованием убедитесь, что в комплект поставки входят следующие предметы. Если чего-то не хватает, обратитесь к продавцу, у которого вы приобрели товар.

1. Сканер
2. Краткое руководство по началу работы
3. Гарантийный талон
4. Панель для сканирования
5. USB-кабель
6. Кнопка для нажатия рукой
7. Ножная педаль
8. Адаптер питания



Шаг 3. Описание компонентов

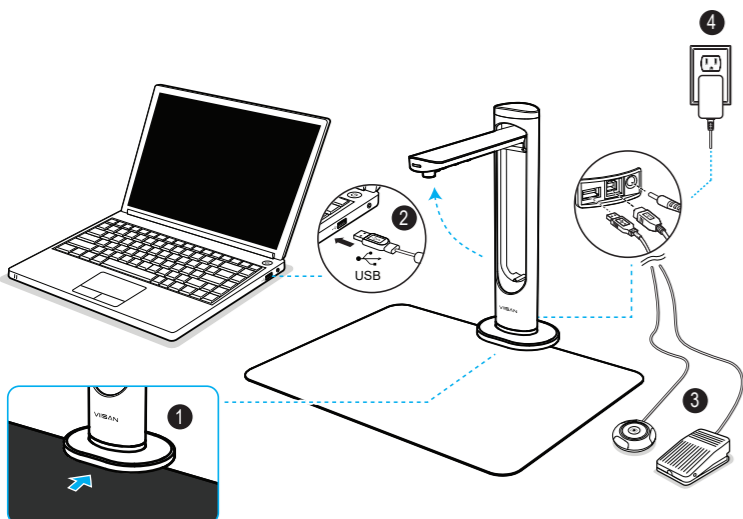


При включении питания:
Горит зеленым светом.
При выполнении сканирования:
Горит красным светом.
При выполнении записи:
Горит мигающим красным светом.

1	Светодиодный индикатор
2	Светодиодный сенсорный выключатель
3	Складная петля
4	Основание
5	Основной объектив
6	Второй объектив (ПРИМЕЧАНИЕ: Данная функция доступна только для модели с двумя объективами)
7	Лазерная головка
8	Светодиодная лампа x 6 шт.
9	Встроенный микрофон
10	USB-концентратор для подключения ручной кнопки или ножной педали
11	USB-разъем для подключения к ПК
12	Вход постоянного тока

Шаг 4. Установка оборудования

1. Разместите панель для сканирования перед сканером и раздвиньте штатив сканера.
2. Подключите прилагаемый USB-кабель к задней панели сканера, а другой конец подключите к доступному USB-порту вашего компьютера.
3. Подключите прилагаемые внешнюю [Ручную кнопку] или [Ножную педаль] к USB-концентратору на задней панели сканера.
4. Подключите прилагаемый адаптер питания к разъему постоянного тока сканера, а другой конец к электрической розетке.

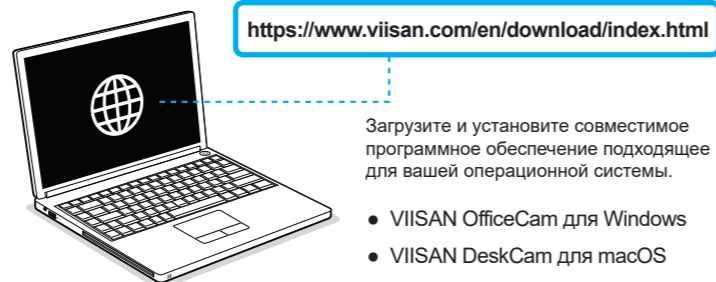


ПРИМЕЧАНИЕ: Убедитесь, что панель для сканирования соприкасается с основанием сканера.

ПРЕДУПРЕЖДЕНИЕ! Используйте только USB-кабель и адаптер питания, поставляемые со сканером, использование других источников питания может привести к проблемам.

Шаг 5. Загрузка и установка программного обеспечения

Перед использованием этого сканера документов, пожалуйста, перейдите на приведенный ниже веб-сайт, чтобы загрузить эксклюзивное программное обеспечение для сканирования.



Загрузите и установите совместимое программное обеспечение подходящее для вашей операционной системы.

- VIISAN OfficeCam для Windows
- VIISAN DeskCam для macOS

Сканер документов VIISAN полностью совместим с различным программным обеспечением, поддерживающим протокол UVC и UAC. Например, вы можете использовать его со сторонним программным обеспечением для видеоконференцсвязи, таким как Zoom, Microsoft Teams, Google Meet, Skype и другими. Однако, для получения полной функциональности данного сканера, мы бы рекомендовали вам использовать его с эксклюзивным программным обеспечением VIISAN. Программное обеспечение для сканирования VIISAN поддерживает сканирование документов, книг, распознавание штрих-кодов и запись видео, вы также можете использовать его для распознавания текстового контента с помощью функции распознавания текста и экспорта результатов в формат PDF, Word и Excel.

Для получения более подробной информации о программном обеспечении VIISAN, вы можете посмотреть видеоролики или загрузить руководство пользователя с сайта VIISAN по адресу <https://www.viisan.com/en/support/list.html>

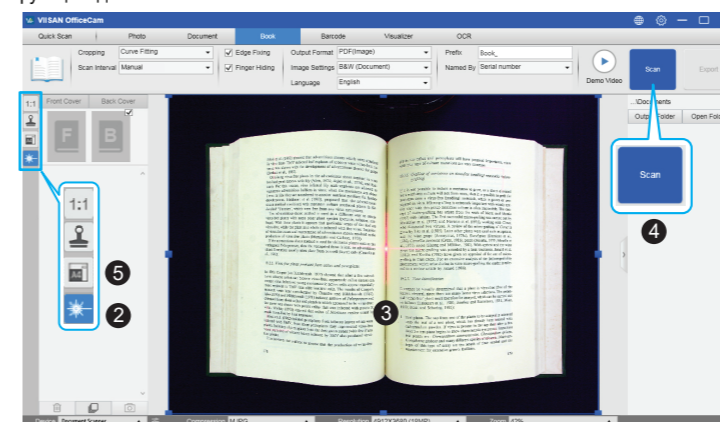


VIISAN Technology Co., Ltd.
www.viisan.com/en
Сервисное обслуживание: info@viisan.com

Шаг 6. Начало работы

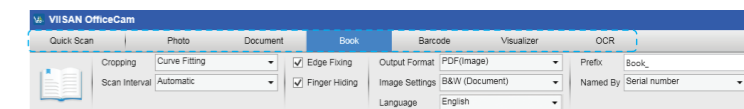
1. Чтобы запустить программу, дважды щелкните по иконке программного обеспечения VIISAN OfficeCam на рабочем столе или запустите VISION VisualCam из списка программ в меню Пуск.
* Для macOS, перейдите в папку "Приложения" и нажмите на приложение VIISAN DeskCam.
2. Щелкните по иконке лазера на панели инструментов, чтобы активировать лазерное позиционирование.
3. Положите открытую книгу лицевой стороной вверх на панель для сканирования, а затем совместите центр открытой книги с отметкой лазерного позиционирования +.
4. Выберите вкладку функции [Книга] в главном меню, а затем нажмите кнопку [Сканировать], чтобы отсканировать страницу. Вы также можете включить функцию обнаружения переверота страниц, при которой программное обеспечение будет автоматически запускать непрерывное сканирование когда сканер обнаружит, что страница была перевернута.
5. Вы также можете переключаться между форматами объектива A3 и A4, щелкнув по иконке A3 на панели инструментов.

ПРИМЕЧАНИЕ: Эта функция работает только на устройстве, поддерживающем функцию двойного объектива.



Шаг 7. Функции программного обеспечения

Программное обеспечение для сканирования VIISAN имеет следующие функции сканирования. Вы можете включить необходимую функцию нажав на вкладку меню. ПРИМЕЧАНИЕ: Ниже приведен пример программного обеспечения версии для Windows, фактические функции программного обеспечения будут варьироваться в зависимости от операционной системы.



Режим	Иконки	Описание
Быстрое сканирование		Функция быстрого сканирования позволяет назначить на кнопку быстрого сканирования определенную функцию.
Фотография		Функция фоторежима позволяет вам сделать снимок с помощью сканера документов и сохранить его в формате BMP, JPG, PNG или TIFF.
Документ		Режим документа используется для сканирования документов, визитных карточек, удостоверений личности или любых листов бумаги. Во вкладку функций данного режима встроены мощные алгоритмы обработки изображений, такие как восстановление поврежденных краев документов или поворот страниц на основе ориентации текста, что позволяет сканировать и экспортировать результат непосредственно в файл JPEG или PDF, и даже распознавать символы с помощью OCR, а затем преобразовывать отсканированные файлы в редактируемые форматы Word / Text / Excel.
Книга		Режим книги используется для сканирования книг или журналов. В эту функцию встроена мощная обработка изображений, такая как автоматическое сканирование, выравнивание изогнутых страниц, стирание изображений пальцев, очистка фона и разделение страниц.
Штрихкод		Режим штрих-кода предназначен для сканирования и распознавания штрих-кодов или QR-кодов с последующим сохранением результатов в формате JPEG / Text / Excel / PDF.
Визуализатор		Функция визуализатора позволяет записывать видеоролики или выводить экран вашего ноутбука на подключенный проектор или HD телевизор.
Система оптического распознавания символов (OCR)		Функция распознавания текста позволяет конвертировать пакет отсканированных изображений в формат PDF с возможностью поиска или редактируемые форматы Word, Excel и Text, она поддерживает более 100 различных языков.