



Инструкция по эксплуатации

Ручной отпариватель
Модель GSH-1350



Delicate Steam

Общая информация

Отпариватель – это прибор, позволяющий разглаживать изделия из ткани с помощью подачи горячего пара.

Устройство работает в вертикальном и горизонтальном положении, без риска прожечь ткань. Безопасно для деликатных тканей, допускающих глажение.

Устройство поможет отпарить одежду, не снимая с вешалки, а маленький ручной прибор станет незаменимым и полезным в поездке. Устройство способно в считанные минуты, вернуть изделиям аккуратный и опрятный вид, устранить неприятный запах.

С помощью отпаривателя вы сможете:

- разгладить изделия из деликатных и синтетических тканей;
- освежить одежду и придать ей аккуратный внешний вид;
- отпарить изделия, украшенные пайетками, бисером и другими деталями, сложными для глажки;
- привести в порядок карманы, манжеты и воротнички рубашек;
- отпарить детские вещи и тонкое белье;
- освежить обивку мягкой мебели и детские мягкие игрушки;
- значительно облегчить разглаживание пересушенных, мятых плотных тканей.

Комплектация

Отпариватель, подставка, насадка ворсовая, насадка для одежды, мерный стакан, инструкция.

Преимущества

Постоянная подача пара через электронасос без брызг

Горизонтальное и вертикальное отпаривание

Сухая глажка и отпаривание

Два режима подачи пара

Три режима в качестве утюжка

Встроенный датчик движения

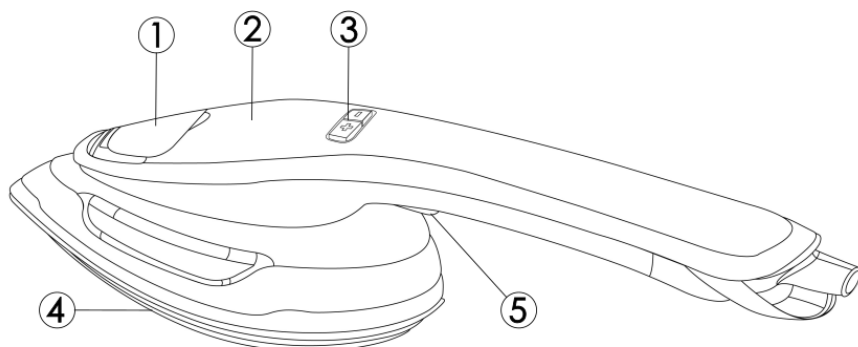
Описание

Ручной отпариватель помпового типа имеет три режима работы в качестве утюжка и два – в режиме отпаривателя. В комплекте имеются тканевая и ворсовая насадки для одежды.

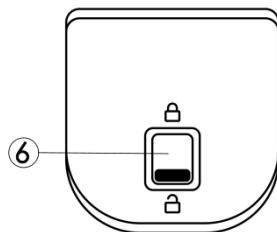
Удобная подставка имеет фиксатор **(6)** для удобства транспортировки и хранения устройства.

Отпариватель оснащён датчиком движения. Если устройство не используется, то через ~3 минуты нагрев отключится и устройство перейдет в дежурный режим, издав звуковой сигнал, который будет периодически повторяться. Для последующего включения достаточно сдвинуть устройство с места.

	7. Режим без пара	8. Режим подачи пара 1	9. Режим подачи пара 2
Температура утюжка, °С	~ 85	~135	~175
Производительность пара, грамм в минуту.	-	~12	~20



1. Крышка резервуара для воды
2. Индикаторы
3. Кнопки выбора режима
4. Поверхность утюжка
5. Кнопка подачи пара с фиксатором
6. Фиксатор подставки



Индикаторы



7. Режим без пара



8. Режим подачи пара 1



9. Режим подачи пара 2



10. Закончилась вода



11. Подключение к сети



12. Режим бездействия

Подготовка и использование

Убедитесь, что устройство отключено от электросети. Наполните резервуар водой полностью. При заливке воды держите резервуар под небольшим уклоном. Закройте пробку и установите резервуар на место.

Рекомендуется заправлять емкость дистиллированной или деминерализованной водой! При заправке минерализованной водой возможен выброс горячей воды, а также образование отложений на стенках устройства.

Не включайте подачу пара с пустым резервуаром для воды! Это может привести к перегреву и повреждению

устройства.

При первом включении возможен посторонний запах, выход технических примесей из нагревателя. Все устройства проходят проверку работоспособности, поэтому небольшой тонкий налет на соплах является допустимым.

Установите устройство на подставку. Подключите устройство к электрической сети. Блок управления пройдет самотестирование и начнет мигать индикатор **(11)**.

При помощи кнопок **(3)** выберите один из трех режимов работы. При этом индикатор **(11)** погаснет, а соответствующий индикатор **(7-9)** начнет мигать. Примерно через 15 секунд, когда поверхность утюжка разогреется до нужной температуры, индикатор начнет светиться непрерывно. Устройство готово к работе.

Вы можете производить глажку как обычным утюгом.

Для подачи пара выберите один из двух режимов **(8)** или **(9)**, дождитесь, когда соответствующий индикатор начнет светиться непрерывно, а затем нажмите кнопку подачи пара **(5)**. При необходимости зафиксируйте кнопку, сдвинув ползунок на ней. Для выключения подачи пара сдвиньте ползунок в противоположную сторону и отпустите кнопку.

Перед установкой устройства на подставку отключайте подачу пара, чтобы не обжечься.

Когда уровень воды опустится до минимальной отметки, наполните резервуар заново. При отсутствии воды помпа автоматически отключится примерно через 45 сек, а индикатор **(10)** начнет мигать.

Если устройство не используется, то через ~3 минуты нагрев отключится и устройство перейдет в дежурный режим, издав звуковой сигнал, который будет периодически повторяться.

Для последующего включения достаточно сдвинуть устройство с места.

В процессе работы вы можете изменять режимы при помощи кнопок **(3)**. Индикаторы соответствующих режимов мигают до установления заданной температуры утюжка, при этом подача пара не включится, если температура утюжка ниже оптимальной.

При отпаривании на ткани могут появляться небольшие влажные пятна. Одежда также может оставаться влажной из-за пара. Перед тем как убрать на хранение или надеть отпаренную вещь, дайте ей просохнуть.

По окончании работы установите отпариватель на подставку и отключите его от сети.

Уход

Своевременно заменяйте воду в резервуаре, не допускайте ее застаивания. Протирайте периодически корпус влажной тканью. Отложения в отверстиях нагревателя можно аккуратно удалить деревянными палочками. **Категорически запрещено использовать отдушки, ароматизаторы, а также средства от накипи, например, растворы лимонной кислоты.** Перед длительным хранением полностью слейте жидкость из емкости.

Хранение и транспортировка

Храните устройство в сухом, прохладном и недоступном для детей месте, вдали от нагревательных приборов и попадания прямых солнечных лучей при температуре от 5 до 40 °С и относительной влажности не более 70%. При транспортировке и хранении запрещается подвергать устройство механическим воздействиям, которые могут привести к повреждению и/или нарушению целостности упаковки и самого устройства. Необходимо беречь упаковку от попадания воды и других жидкостей.

Технические характеристики

Размеры, мм. ДхШхВ	300x120x210
Вес, утюг + подставка, кг	0,85 + 0,25
Питание	~220-240В 50Гц

Потребляемая мощность, Вт при ~240В	1300
Производительность пара, грамм в минуту. Режим2/Режим1	20/12
Время разогрева, сек	15
Температура поверхности нагревателя	до175°C
Емкость резервуара, мл	150
Длина шнура, м	1,85

Решение проблем

Проблема	Решение
Устройство не нагревается, не работает.	Убедитесь, что сетевая вилка подключена должным образом, а розетка исправна
Пар не подается или подается прерывисто.	Очистите емкость и отверстия распылителя. Отключите отпариватель от сети и наполните емкость для воды.
Горячая жидкость разбрызгивается из отверстий.	Превышен допустимый уровень заправки жидкости. Вода имеет высокую минерализацию. Слейте воду и наполните резервуар дистиллированной водой.
В отпаривателе слышен звук работающего насоса. Вибрирует ручка.	Вода закачивается в сопло отпаривателя для дальнейшего преобразования в пар. Это нормально. При необходимости, долейте воду.
Мощность подачи пара со временем снижается.	Внутри отпаривателя скопилось накипь или отложения.
Пар оставляет на одежде пятна, из сопла поступают загрязнения.	Произведите очистку устройства. Заправьте емкость чистой деминерализованной или дистиллированной водой.
При нажатии кнопки	Возможная причина – залипание

отсутствует подача пара, не слышно звука работы помпы	якоря помпы. Для решения проблемы подключите устройство к электрической сети. Дождитесь, когда нагреватель разогреется и индикатор погаснет. Нажмите и удерживайте кнопку подачи пара. При этом постучите по корпусу ладонью, чтобы сдвинуть якорь. Если помпа не заработала, обратитесь в ближайший СЦ.
---	--

При возникновении затруднений, не указанных в таблице, рекомендуем обратиться в техническую поддержку на сайте производителя или в ближайший сервисный центр.

Меры безопасности

Перед началом эксплуатации прочтите следующую информацию, которая содержит важные инструкции по безопасности, использованию и уходу за устройством.

- Во избежание ожогов не направляйте пар на любые части тела и не прикасайтесь к поверхности нагревателя во время работы.

- Не подкладывайте руку под ткань при подаче пара.

Расправляйте ткань, потянув ее за края.

- Не оставляйте включенный прибор без присмотра.

- Данное устройство не предназначено для использования лицами (в том числе, детьми) с ограниченными физическими, сенсорными или умственными способностями, или лицами, не имеющими достаточного опыта и знаний.

- Не включайте устройство в сеть с пустым резервуаром для воды! Это может привести к перегреву и повреждению.

Проверяйте емкость перед началом работы.

- Не допускайте детей для игр с данным устройством.

- В случае повреждения сетевого шнура, во избежание риска, он должен быть заменен в сервисном центре.

- Не отсоединяйте вилку от розетки, потянув за шнур электропитания. Чтобы отсоединить изделие от сети, возьмитесь за вилку, а не за шнур.
- Перед включением устройства убедитесь, что его внешние части полностью сухие.
- Не прикасайтесь мокрыми руками к устройству и вилке шнура электропитания.
- Не используйте устройство вблизи источников огня и в помещениях с повышенной влажностью.
- Если Вы почувствовали запах, дым, или заметили любые аномальные изменения устройства, немедленно прекратите его использование.
- Не разбирайте устройство и не подвергайте его механическим перегрузкам.
- Не используйте изделие с заблокированными отверстиями: держите их свободными от пыли, комков грязи, волос и других материалов.
- Перед обслуживанием, чисткой или после эксплуатации изделия необходимо отключить его от сети.
- Для очистки корпуса устройства используйте слегка увлажненную мягкую безворсовую ткань.
- Своевременно очищайте емкость и отверстия от накипи, в противном случае может произойти преждевременный перегрев.
- Не используйте абразивные очистители, а также средства на основе спирта и аммиака.
- Во избежание появления протечек, пятен или повреждения не добавляйте в резервуар для воды душистую воду, уксус, минеральную воду, крахмал.

Утилизация



Все электрические и электронные приборы должны утилизироваться отдельно от бытовых отходов в специально предназначенных для этого пунктах приема, утвержденных правительственными или

местными административными учреждениями. Материалы и компоненты, из которых изготовлено устройство, могут быть переработаны и использованы повторно. Утилизируйте в соответствии с национальным и(или) местным законодательством.

Примечание. В связи с постоянным совершенствованием конструкции и технологии, в Ваше устройство могут быть внесены изменения, не отмеченные в настоящей инструкции и не ухудшающие его параметры. Производитель оставляет за собой право изменять технические характеристики и программное обеспечение. В связи с этим, реализация некоторых функций может отличаться от описания в настоящей инструкции.

Товар сертифицирован. Срок службы изделия 3 года. Дата производства указана на упаковке.

Импортер: ООО «ВЕГА». Адрес: 125130, Г.МОСКВА, ВН.ТЕР.Г. МУНИЦИПАЛЬНЫЙ ОКРУГ ВОЙКОВСКИЙ, ПРОЕЗД СТАРОПЕТРОВСКИЙ, Д. 7А СТР. 25. Поставщик и лицо, принимающее претензии: ООО «ВЕГА». 125130, Г.МОСКВА, ВН.ТЕР.Г. МУНИЦИПАЛЬНЫЙ ОКРУГ ВОЙКОВСКИЙ, ПРОЕЗД СТАРОПЕТРОВСКИЙ, Д. 7А СТР. 25. Произведено в Китае (КНР).
Изготовитель: Нингбо Ричер Елестронис Течнологи Со., Лтд.
Адрес: но 131 Ыуякяо Роад, Ыуяо, Жеянг, Китай.
Manufacturer: Ningbo Richer Electronic Technology Co., Ltd
Address: No 131 Yujiqiao Road, Yuyao, Zhejiang, China.

ТАЛОН ГАРАНТИЙНЫЙ

Гарантия составляет 24 мес. со дня продажи и включает Гарантийный срок 12 месяцев и 12 месяцев бесплатного сервисного обслуживания.

Бесплатное сервисное обслуживание – это тот срок, в течение которого производитель обязуется устранить недостатки (дефекты) в изделии, возникшие по вине изготовителя без взимания платы с покупателя.

Гарантийное обслуживание производится по предъявлению кассового чека. По всем вопросам гарантийного обслуживания обращайтесь к Вашему местному продавцу или в уполномоченный сервисный центр. С перечнем уполномоченных СЦ можно ознакомиться на сайте <http://vixter.su/podderzhka/>

Гарантия не распространяется на следующие случаи:

- название модели и (или) серийный номер на устройстве изменены, удалены или неразборчивы.
- устройство подвергалось ремонту или изменениям со стороны не уполномоченных специалистов.
- устройство эксплуатировалось в коммерческих целях.
- дефект вызван неправильной эксплуатацией устройства.
- дефект вызван использованием неоригинальных аксессуаров.
- дефект вызван авариями, включая воздействие молний, воды, жидкостей, огня, стихийных бедствий, а также воздействием ненормального напряжения.
- устройство претерпело механические повреждения.
- гарантия не распространяется на детали и узлы, которые имеют налет и отложения, вызванные использованием не рекомендованных жидкостей.

Модель	
Серийный номер	
Дата продажи	
Подпись, печать продавца	