

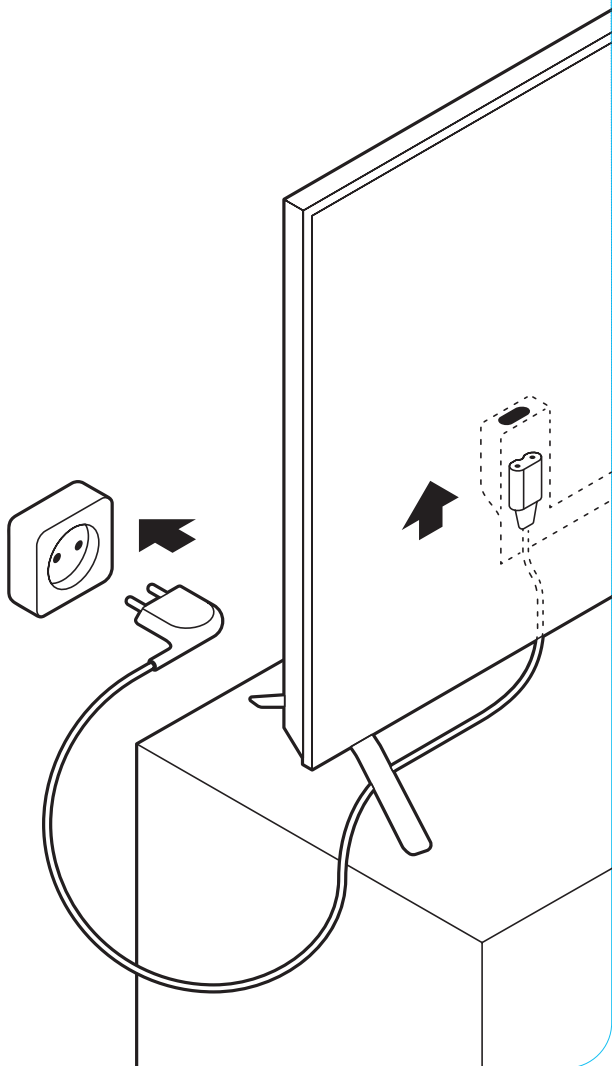
# Инструкция



В этой инструкции только самое основное.  
Чтобы узнать больше о настройке и использовании телевизора, читайте нашу Справку.

## С чего начать

1. Достаньте все пенопластовые блоки и коробки с аксессуарами.
2. Положите короб, который сняли с телевизора, на ровную поверхность.
3. Снимите пакет и аккуратно, экраном вниз, положите телевизор на короб.
4. Если хотите поставить телевизор на тумбу, возьмите коробку № 2А. А чтобы закрепить его на стене, вам понадобится коробка № 2Б.
5. После установки телевизора подключите его к розетке.
6. Телевизор включится сам. Настройте его, следуя подсказкам на экране.




# Перезагрузить или выключить


Нажмите и удерживайте кнопку  на пульте. Появится окно — выберите **Выключить** или **Перезагрузить**.

## Как сбросить настройки

### Через меню настроек

Чтобы сбросить телевизор до заводских настроек, на домашнем экране нажмите  → Настройки устройства → Сброс.

### Через аппаратный сброс

1. Отключите телевизор от розетки.
2. Зажмите на нижней панели телевизора кнопку  и подключите телевизор к розетке.
3. Удерживайте кнопку не менее 20 секунд, пока не появится прогресс сброса до заводских настроек.

Микрофон

Включить  
телевизор



Перейти в настройки,  
выбрать источник сигнала



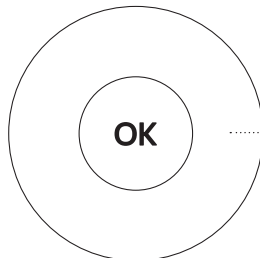
Перемотать вперёд,  
назад, приостановить  
и продолжить

Отключить  
звук



Громкость

Подтвердить  
или выбрать



Вверх, вниз,  
влево, вправо

Назад



Домой

Алиса  
Зажмите кнопку и говорите,  
а когда закончите — отпустите



USB 2.0



USB 3.0



Проводной интернет



Оптический разъем

1



HDMI 2.1 (ARC/eARC)

2



HDMI

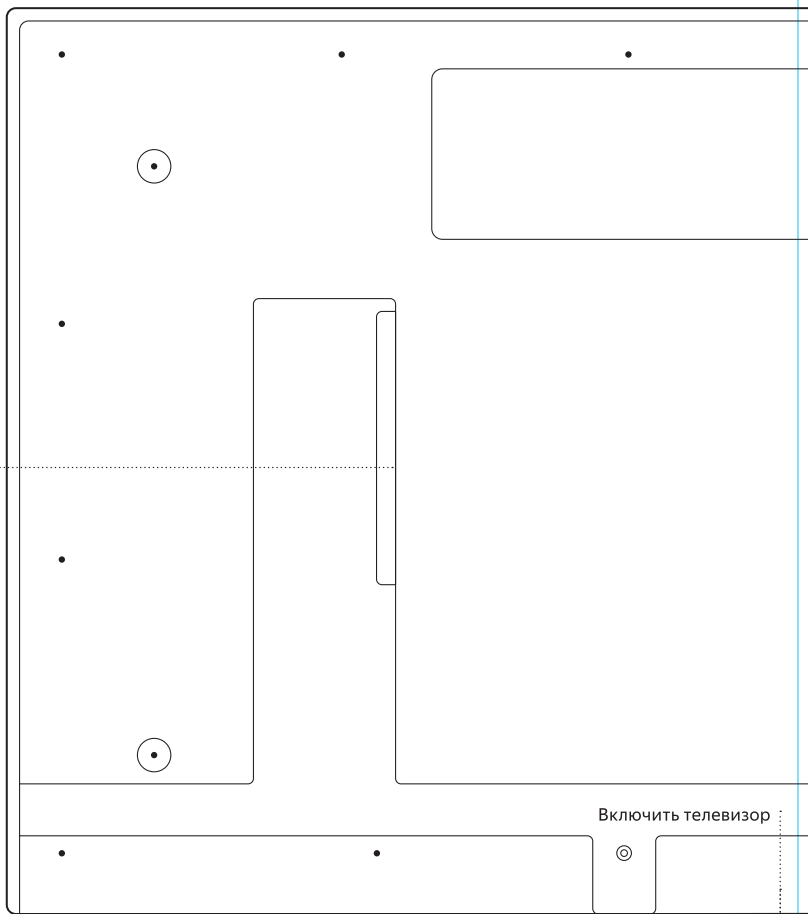
3



HDMI



AUX



Включить телевизор

Выключить микрофоны  
По умолчанию микрофоны включены

# Технические характеристики

## Энергоэффективность 55" С / 65" В

	55"	65"
<b>Модель</b>	YNDX-00101	YNDX-00102
<b>Разрешение</b>	3840 × 2160	3840 × 2160
<b>Диагональ</b>	139 см	164 см
<b>Габариты (д × ш × в)</b>	Без ножек: 1228 × 720 × 39,9 мм С ножками: 1228 × 783,3 × 325,1 мм	Без ножек: 1449 × 845 × 39,8 мм С ножками: 1449 × 908,1 × 325,1 мм
<b>Масса нетто</b>	16 кг	25 кг
<b>Питание</b>	110–240 В~, 50–60 Гц	110–240 В~, 50–60 Гц
<b>Энергопотребление</b>	165 Вт	175 Вт
<b>Беспроводная связь</b>	Wi-Fi® 802.11 a/b/g/n/ac, 2T2R (2,4 ГГц, 5 ГГц), Bluetooth® 5.1, IrDA (инфракрасный порт)	Wi-Fi® 802.11 a/b/g/n/ac, 2T2R (2,4 ГГц, 5 ГГц), Bluetooth® 5.1, IrDA (инфракрасный порт)
<b>Крепление на стену</b>	VESA 180 мм	VESA 180 мм

### **Что в коробке**

Телевизор, две ножки и комплект винтов, пульт и две батарейки AAA, инструкции, кабель питания, салфетка для экрана, шестигранник, карандаш и кронштейн.

### **Гарантия: 1 год**

Срок службы: 2 года. Изготовитель гарантирует отсутствие производственных дефектов и дефектов материалов при использовании телевизора, пульта и кабеля питания в соответствии с этой инструкцией.

Изготовитель не несёт ответственности за ущерб, вызванный использованием не по назначению или с нарушением требований, установленных этой инструкцией. В случае неисправности обратитесь в сервисный центр.

### **Меры безопасности**

Не допускайте попадания влаги в телевизор, пульт и на кабель питания. Не трогайте их мокрыми руками и не пользуйтесь ими в местах с повышенной влажностью, например в ванной.

Не вставляйте посторонние предметы в отверстия телевизора. Не давите на экран и не царапайте его, не помещайте какие-либо предметы на телевизор.

Не оставляйте телевизор, пульт и кабель питания под прямыми солнечными лучами, рядом с открытыми источниками огня, нагревательными приборами или микроволновыми печами.

Не разбирайте телевизор и пульт. Обслуживание и ремонт должны проводиться только в сервисных центрах.

Если в вашем доме нет заземления, то при приближении грозы, а также в случае, если устройство не будет

использоваться в течение длительного времени, отключите телевизор от электросети. Это поможет защитить устройство от грозových разрядов и скачков напряжения в сети.

Не оставляйте подключённый к электросети телевизор без присмотра. Пользуйтесь только кабелем питания, который входит в комплект поставки. Не допускайте переломов кабеля питания.

Не перегружайте сетевые розетки, удлинители или адаптеры. К вилке телевизора всегда должен быть доступ для её отключения.

При выключении вилки из розетки держитесь руками за вилку, а не за шнур.

При повреждении, неисправности какой-либо части телевизора, пульта или кабеля питания, появлении дыма, странного шума или запаха от устройства немедленно отключите телевизор от розетки и обратитесь в службу поддержки или сервисный центр.

Храните телевизор, пульт и кабель питания в недоступном для детей месте. Не разрешайте детям пользоваться телевизором и пультом без присмотра взрослых.

Подключать и отключать телевизор и кабель питания должны только взрослые.

Телевизор, пульт и кабель питания из комплекта поставки безопасны при использовании по назначению и в соответствии с этой инструкцией.

### **Условия эксплуатации**

Телевизор, пульт и кабель питания предназначены только для бытового использования в жилых помещениях без воздействия опасных и вредных факторов.

Подключение и настройку телевизора необходимо

проводить в соответствии с этой инструкцией.

Телевизор, пульт и кабель питания рекомендуется использовать и хранить при температуре от +10 до +35 °С и при относительной влажности от 20 до 80 %. Хранение допускается только в помещениях, в заводской упаковке, при температуре от -10 до +35 °С и при относительной влажности до 95 %.

Перевозка возможна любыми видами транспорта и на любое расстояние. Во время перевозки все части устройства должны находиться в заводской упаковке.

При перевозке телевизора или хранении при пониженной температуре включать его можно только спустя 5 часов.

При использовании телевизора не держите изображение на паузе более 5 минут, так как из-за конструктивных особенностей это может привести к повреждению экрана. Изготовитель телевизора не несёт ответственности за повреждения, вызванные таким образом.

Телевизор, пульт и кабель питания не являются водонепроницаемыми и полностью пылезащищёнными, также не предусмотрены защита от падений и противударная защита.

Телевизор имеет функцию автоматического обновления программного обеспечения. Не отключайте устройство от сети питания до завершения процесса обновления программного обеспечения.

### Сертификация

Видеоаппаратура бытового назначения: телевизоры цветного изображения с жидкокристаллическим экраном (маркетинговое название — Яндекс ТВ Станция Про), модели YNDX-00101, YNDX-00102. Пульт дистанционного управления, модель YNDX-00402.

Соответствуют ТР ТС 020/2011 «Электромагнитная совместимость технических средств», ТР ТС 004/2011 «О безопасности низковольтного оборудования», ТР ЕАЭС 037/2016 «Об ограничении применения опасных веществ в изделиях электротехники и радиоэлектроники». Сертификаты и декларации доступны по ссылке [yandex.ru/support/smart-tv-station](http://yandex.ru/support/smart-tv-station)

Изготовитель: ООО «Лаборатория Алисы», ул. Льва Толстого, 16, Москва, Россия, 119021.

Производственная площадка: ООО «Хайер Индастри Рус», 423872, Республика Татарстан, г. Набережные Челны, ул. Корпорация Хайер, 130.

Дата изготовления: см. на упаковке.

Изготовлено в России.



### Утилизация

Телевизор, пульт и кабель питания нельзя выбрасывать вместе с обычными бытовыми отходами. По окончании срока службы передайте их в пункт утилизации электроники.





### **Сведения об интеллектуальной собственности**

Все упомянутые наименования, логотипы и товарные знаки являются зарегистрированными товарными знаками, принадлежащими их владельцам. Wi-Fi® и логотип Wi-Fi являются товарными знаками Wi-Fi Alliance. Термины HDMI, HDMI High-Definition Multimedia Interface, фирменный стиль HDMI и логотип HDMI являются товарными знаками или зарегистрированными товарными знаками компании HDMI Licensing Administrator, Inc. Название Bluetooth® и логотипы являются зарегистрированными товарными знаками корпорации Bluetooth SIG, Inc., и любое использование таких товарных знаков ООО «Лаборатория Алисы» осуществляется в соответствии с лицензией. Произведено по лицензии «Долби Лэбораториз». Dolby, Dolby Audio и символ с двойной буквой D являются товарными знаками «Долби Лэбораториз Лайсензинг Корпорейшн».

Некоторые функции телевизора настраиваются через приложение Дом с Алисой. Используя приложение, вы соглашаетесь с условиями на сайте [yandex.ru/legal/tv\\_mobile\\_agreement\\_smarttv/](http://yandex.ru/legal/tv_mobile_agreement_smarttv/)

Управлять телевизором можно через голосового помощника Алису. Используя голосового помощника, вы соглашаетесь с условиями на сайте [yandex.ru/legal/alice\\_termsfuse/](http://yandex.ru/legal/alice_termsfuse/)

 **Dolby Audio**

 **HDMI®**  
HIGH-DEFINITION MULTIMEDIA INTERFACE



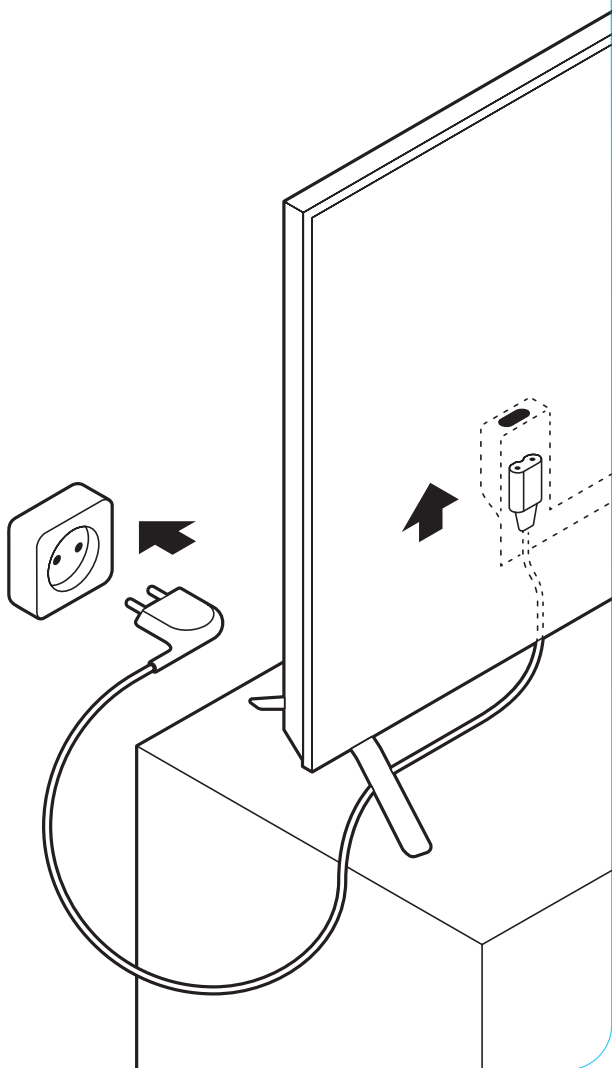
# Нұсқаулық



Бұл нұсқаулықта тек ең негізгісі.  
Теледидарды орнату және пайдалану туралы  
көбірек білу үшін біздің Анықтаманы оқыңыз.

## Қалай іске қосу керек

1. Барлық пенопласт блоктары мен керек-жарақтары бар қораптарды алыңыз.
2. Теледидардан алынған қорапты тегіс бетке қойыңыз.
3. Сыртқы қабын алып тастаңыз және ақырын, экранды төмен қаратып, теледидарды қорапқа қойыңыз.
4. Егер сіз теледидарды шкафқа қойғыңыз келсе, № 2А қорапты алыңыз. Ал оны қабырғаға бекіту үшін сізге № 2Б қорап қажет болады.
5. Теледидарды орнатқаннан кейін оны розеткаға қосыңыз.
6. Теледидар өздігінен қосылады. Оны экрандағы нұсқауларды орындау арқылы баптаңыз.




## Қайта іске қосу немесе өшіру

Қашықтан басқару пультіндегі  батырманы басып тұрыңыз.


Терезе пайда болады — **Выключить** немесе **Перезагрузить** таңдаңыз.

## Теледидарды қайта баптау

### Баптаулар мәзірі арқылы

Теледидарды зауыттық баптауларға қайтару үшін басты экранда  батырмасын басыңыз → Настройки устройства → Сохранить и восстановить → Заводские настройки

### Аппараттық қалпына келтіру арқылы

1. Теледидарды розеткадан ажыратыңыз.
2. Теледидардың төменгі тақтасындағы  түймесін басып, теледидарды розеткаға қосыңыз.
3. Зауыттық баптауларды қалпына келтіру барысы пайда болғанша батырманы кем дегенде 20 секунд басып тұрыңыз.

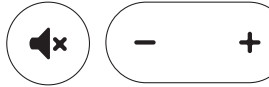
Микрофон

Теледидарды  
қосу



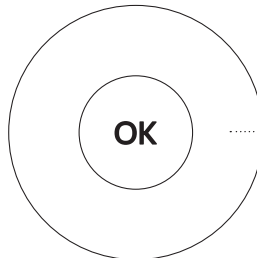
Параметрлерге өтіп,  
сигнал көзін таңдаңыз

Дыбысты  
өшіру



Дыбыс  
деңгейі

Растау  
немесе таңдау



Жоғары, төмен,  
солға, оңға

Артқа



Үйге

Алиса

Батырманы басыңыз және сөйлеңіз,  
ал аяқтасаңыз — жіберіңіз



USB 2.0



USB 3.0



Сымды интернет



Оптикалық қосқыш

1



HDMI 2.1 (ARC/eARC)

2



HDMI

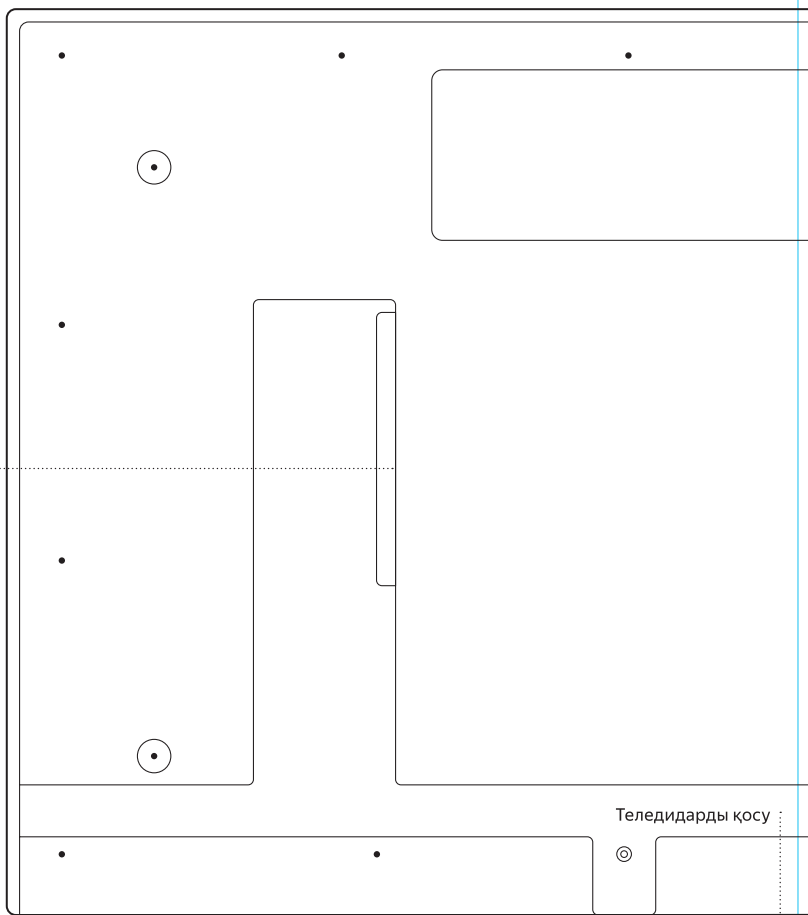
3



HDMI



AUX



Микрофондарды өшіру батырмасы

Әдепкі бойынша микрофондар қосылады

# Техникалық сипаттамалары

## Энергия тиімділігі 55" C / 65" B

	55"	65"
<b>Моделі</b>	YNDX-00101	YNDX-00102
<b>Рұқсат</b>	3840 × 2160	3840 × 2160
<b>Диагональ</b>	139 см	164 см
<b>Өлшемдері (ұ × е × в)</b>	Аяқсыз: 1228 × 720 × 39,9 мм Аяқтарымен: 1228 × 783,3 × 325,1 мм	Аяқсыз: 1449 × 845 × 39,8 мм Аяқтарымен: 1449 × 908,1 × 325,1 мм
<b>Таза салмағы</b>	16 кг	25 кг
<b>Қуат көзі</b>	110–240 В~, 50–60 Гц	110–240 В~, 50–60 Гц
<b>Энергияны тұтыну</b>	165 Вт	175 Вт
<b>Сымсыз байланыс</b>	Wi-Fi® 802.11 a/b/g/n/ac, 2T2R (2,4 ГГц, 5 ГГц), Bluetooth® 5.1, IrDA (инфрақызыл порт)	Wi-Fi® 802.11 a/b/g/n/ac, 2T2R (2,4 ГГц, 5 ГГц), Bluetooth® 5.1, IrDA (инфрақызыл порт)
<b>Қабырғаға бекіту</b>	VESA 180 мм	VESA 180 мм



## **Қорапта не бар**

Теледидар, екі аяқ және бұрандалар жинағы, қашықтан басқару пульті және екі ААА батареясы, нұсқаулар, қуат кабелі, экранға арналған майлық, алтыбұрыш, қарындаш және кронштейн.

## **Кепілдік: 1 жыл**

Қызмет мерзімі: 2 жыл. Өндіруші осы нұсқаулыққа сәйкес теледидарды, пультті және қуат кабелін пайдалану кезінде өндірістік ақаулар мен материалдардың ақауларының болмауына кепілдік береді.

Өндіруші мақсатсыз пайдаланудан немесе осы нұсқаулықта белгіленген талаптарды бұзудан туындаған залал үшін жауапты болмайды. Ақау болған жағдайда қызмет көрсету орталығына хабарласыңыз.

## **Қауіпсіздік шаралары**

Теледидарға, пультке және қуат кабеліне ылғалдың түсуіне жол бермеңіз. Оларды дымқыл қолыңызбен ұстамаңыз және оларды ылғалдылығы жоғары жерлерде, мысалы, ваннада қолданбаңыз.

Теледидардың тесіктеріне бөгде заттарды салмаңыз. Экранға қысым жасамаңыз немесе оны тырнамаңыз, теледидардың үстіне ешқандай заттарды қоймаңыз.

Теледидарды, пульт пен қуат кабелін тікелей күн сәулесінде, ашық от көздерінің, жылыту құрылғыларының немесе микротолқынды пештердің жанында қалдырмаңыз.

Теледидар мен пультті бөлшектемеңіз. Техникалық қызмет көрсету және жөндеу тек қызмет көрсету орталықтарында жүргізілуі керек.

Егер сіздің үйіңізде жерге қосу болмаса, онда найзағай жақындаған кезде, сондай-ақ құрылғы ұзақ уақыт пайдаланылмаса, теледидарды электр желісінен

ажыратыңыз. Бұл құрылғыны найзағайдан және желідегі кернеуден қорғауға көмектеседі.

Электр желісіне қосылған теледидарды қараусыз қалдырмаңыз. Жеткізу жиынтығына кіретін қуат кабелін ғана пайдаланыңыз. Қуат кабелінің сынуына жол бермеңіз.

Желілік розеткаларды, ұзартқыштар немесе адаптерлерді шамадан тыс жүктемеңіз. Оны өшіру үшін әрқашан теледидардың ашасына қолжетімділік керек.

Ашасын розеткадан өшірген кезде қолыңызбен сымды емес, ашасын ұстаңыз.

Егер теледидардың, пульт немесе қуат кабелінің кез келген бөлігі зақымдалған, ақаулы болса, түтін, біртүрлі шу немесе иіс пайда болса, теледидарды розеткадан дереу ажыратып, қолдау қызметіне немесе қызмет көрсету орталығына хабарласыңыз.

Теледидарды, пульт және қуат кабелін балалардың қолы жетпейтін жерде сақтаңыз. Балаларға теледидар мен пультті ересектердің бақылауынсыз пайдалануға рұқсат бермеңіз.

Теледидар мен қуат кабелін тек ересектер қосып, ажыратуы керек.

Жеткізу жиынтығынан теледидар, пульт және қуат кабелі мақсаты бойынша және осы нұсқаулыққа сәйкес пайдалану кезінде қауіпсіз.

## **Пайдалану шарттары**

Теледидар, пульт және қуат кабелі тек тұрғын үй-жайларда қауіпті және зиянды факторлар әсер етпесіз, тұрмыстық пайдалануға арналған.

Теледидарды қосу және баптау осы нұсқаулыққа сәйкес жүргізілуі керек.

Теледидар, пульт және қуат кабелін +10 °C-тан +35 °C-қа дейінгі температурада және 20-дан 80 %-ға дейінгі салыстырмалы ылғалдылықта пайдалану және сақтау ұсынылады. Тек үй-жайларда, зауыттық қаптамада, -10 °C-тан +35 °C-қа дейінгі температурада және 95 %-ға дейін салыстырмалы ылғалдықта рұқсат етіледі.

Тасымалдау кез келген көлік түрімен және кез келген қашықтықта жүргізілуі мүмкін. Тасымалдау кезінде құрылғының барлық бөліктері зауыттық қаптамада болуы керек.

Теледидарды тасымалдау немесе төмен температурада сақтау кезінде оны 5 сағаттан кейін ғана қосуға болады.

Теледидарды пайдаланған кезде суретті 5 минуттан артық кідіртпеңіз, өйткені дизайн ерекшеліктеріне байланысты бұл экранға зақым келтіруі мүмкін. Теледидар өндірушісі мұндай жағдайда туындаған зақым үшін жауап бермейді.

Теледидар, пульт және қуат кабелі су өткізбейтін және толығымен шаңнан қорғалған болып табылмайды, сондай-ақ құлаудан және соққыға қарсы қорғаныс қарастырылмаған.

Теледидар бағдарламалық жасақтаманы автоматты түрде жаңарту мүмкіндігі бар. Бағдарламалық жасақтаманы жаңарту процесі аяқталғанға дейін құрылғыны қуат көзінен ажыратпаңыз.

### **Сертификаттау**

Тұрмыстық бейне жабдықтары: сұйық кристалды экраны бар түрлі-түсті кескінді теледидарлар (маркетингтік атауы — Яндекс ТВ Станция Про), үлгісі YNDX-00101, YNDX-00102. Қашықтан басқару пульті, моделі YNDX-00402.

КО ТР 020/2011 «Техникалық құралдардың электромагниттік үйлесімділігі», КО ТР 004/2011 «Төмен вольтты жабдықтардың қауіпсіздігі туралы», ЕАЭО ТР 037/2016 «Электротехника және радиоэлектроника бұйымдарында қауіпті заттарды қолдануды шектеу туралы сәйкес келеді». Сертификаттар мен декларациялар [yandex.ru/support/smart-tv-station](http://yandex.ru/support/smart-tv-station) сілтемесі бойынша қолжетімді.

Өндіруші: «Алиса зертханасы» ЖШҚ, Лев Толстой к., 16-үй, Мәскеу, Ресей, 119021.

Өндіріс орны: Haier Industry RUS Limited Liability Company, 130 Corporation Haier str., Naberezhnye Chelny, 423872, Republic of Tatarstan. «Хайер Индастри Рус» ЖШҚ, 423872, Татарстан Республикасы, Набережные Челны к., Хайер Корпорациясы к., 130.

Шығарылған күні: қаптаманы қараңыз.

Ресейде жасалған.



### **Кәдеге жарату**

Теледидар, пульт және қуат кабелін әдеттегі тұрмыстық қалдықтармен бірге тастауға болмайды. Қызмет мерзімі аяқталғаннан кейін оларды электрониканы қайта өңдеу орнына жіберіңіз.



### **Зияткерлік меншік туралы мәліметтер**

Барлық аталған атаулар, логотиптер және сауда белгілері олардың иелеріне тиесілі тіркелген сауда белгілері болып табылады. Wi-Fi® және Wi-Fi логотипі Wi-Fi Alliance-тың сауда белгілері болып табылады. HDMI, HDMI High-Definition Multimedia Interface, HDMI фирмалық стилі мен HDMI логотипі тауар белгісі және HDMI Licensing Administrator, Inc. компаниясының тіркелген тауар белгісі болып табылады Bluetooth® атауы мен логотиптері Bluetooth SIG, Inc. корпорациясының тіркелген сауда белгілері болып табылады, Алиса Зертханасының осындай тауар белгілерін кез келген пайдалану лицензияға сәйкес жүзеге асырылады. «Долби Лэбораториз» лицензиясы бойынша өндірілген. Dolby, Dolby Audio және қос D таңбасы «Долби Лэбораториз Лайсензинг Корпорейшн» сауда белгілері болып табылады.

Теледидардың кейбір мүмкіндіктері «Дом с Алисой» қосымшасында қол жетімді. Қосымшаларды қолдана отырып, сіз [yandex.ru/legal/tv\\_mobile\\_agreement\\_smarttv/](http://yandex.ru/legal/tv_mobile_agreement_smarttv/) сайтындағы шарттармен келісесіз

Теледидарды Алиса дауыстық көмекшісі арқылы басқаруға болады. Дауыстық көмекшіні қолдана отырып, сіз [yandex.ru/legal/alice\\_termsfuse/](http://yandex.ru/legal/alice_termsfuse/) сайтындағы шарттармен келісесіз

Dolby Audio

HDMI®  
HIGH-DEFINITION MULTIMEDIA INTERFACE

© ООО «ЯНДЕКС», 2023. «Яндекс», логотипы Яндекса и Алисы являются зарегистрированными товарными знаками ООО «ЯНДЕКС» в России и других странах.

© «ЯНДЕКС» ЖШҚ, 2023. «Яндекс», Яндекс пен Алиса логотиптері «ЯНДЕКС» ЖШҚ-ның Ресей және басқа мемлекеттердегі тіркелген тауарлық белгісі болып табылады.