

ZENET

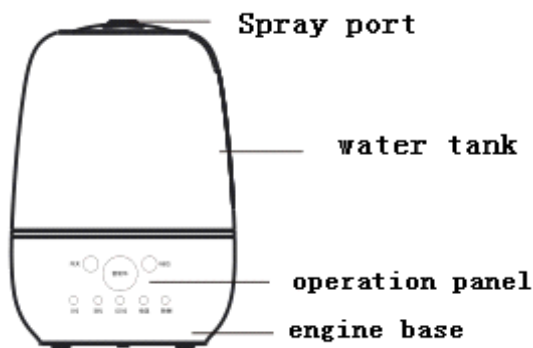
HUMIDIFIER ZET-409



Увлажнитель воздуха ZET-409
ИНСТРУКЦИЯ ПО ЭКСПЛУАТАЦИИ
Напряжение 220V Частота 50Hz
Мощность 25W

Уважаемый покупатель,
Благодарим Вас за покупку одной из
моделей увлажнителей ZENET.

Уделите несколько минут, чтобы прочитать инструкцию и сохраните её должным образом, чтобы Вы были знакомы с использованием и обслуживанием продукта.



Пожалуйста, обратите внимание

1. Перед использованием продукта убедитесь, что адаптер питания соответствует паспортной табличке.
2. Этот продукт не должен находиться под наблюдением лиц (включая детей) с физическими, сенсорными или умственными нарушениями или отсутствием опыта и знаний о его использовании, если только они не находятся под наблюдением кого-либо, кто несет ответственность за их безопасность.
3. Следите, чтобы дети не использовали данный прибор в качестве игрушки.
4. Установите изделие в горизонтальном положении, чтобы предотвратить его падение и повреждение внутренних деталей.
5. Ремонт и модернизацию может производить только квалифицированный персонал в специализированных сервисных центрах.
6. Если вы чистите прибор, перемещаете его или не используете долгое время, сначала вытащите вилку из розетки.
7. Не царапайте, не повреждайте, не сгибайте, не тяните, не перекручивайте,

- не завязывайте узлы и не оставляйте тяжелые предметы или материалы на шнуре питания. Невыполнение этого требования может привести к поражению электрическим током, короткому замыканию и возгоранию.
8. Этот продукт предназначен только для использования в помещении.
 9. Не прикасайтесь к прибору мокрыми или влажными руками во избежание поражения электрическим током.
 10. Запрещается размещать увлажнитель, в работающем виде, с другими бытовыми приборами. Не ставьте рядом с деревянной мебелью, так как влажный воздух может повредить мебель.
 11. Используйте чистую воду температуры ниже 40°C.
 12. Никогда не дотрагивайтесь до острого предмета и не чистите его ватным тампоном или щеткой.
 13. Во избежание повреждения прибора не сливайте воду и не проливайте ее на увлажнитель.
 14. Не используйте прибор без воды в резервуаре.
 15. Если во время работы увлажнитель издает необычный шум или запах, немедленно выключите его и отсоедините от сети. Если вам нужно его отремонтировать, его должен обслуживать квалифицированный персонал в специализированных сервисных центрах.
 16. При добавлении воды держите руки неподвижными, чтобы избежать соскальзывания резервуара для воды.
 17. Отключайте шнур питания при добавлении воды и чистке.
 18. Прибор нельзя погружать в воду.
 19. Если блок питания поврежден, он должен быть заменен производителем, его сервисной службой или аналогичным специалистом.

Инструкция по применению

Описание компонентов

Включите ключ: управление прибором, лампочка горит синим светом.

Клавиша регулировки «тумана» (интенсивности): механизм регулирования, постоянная влажность, сон, лампочки светятся синим светом.

Функции

1. Подключите шнур питания и подождите, все лампочки светятся и гаснут.
2. Интеллектуальное кольцо: текущее изменение влажности показывает соответствующий цвет. Оранжевый (ниже 45%) Зеленый (45% -65%) Фиолетовый (более 65%)
3. Постоянная влажность: при выборе функции постоянной влажности прибор автоматически выбирает увлажнение «тумана» в соответствии с

текущей влажностью. Влажность ниже 60, когда «туман» третьей передачи, влажность 65-75, когда «туман» второй передачи, влажность выше 75, когда «туман» первой передачи.

4. Состояние сна: когда функция сна включена, интеллектуальная кольцевая подсветка отключается через 3 секунды, все световые индикаторы гаснут и затуманиваются от источника питания.

5. Оповещение о нехватке воды: при нехватке воды все световые индикаторы гаснут, красный свет интеллектуальной кольцевой лампы мигает для добавления воды или остановки.

Инструкция по применению

1. Установите прибор в горизонтальном положении, снимите насадку и резервуар для воды и отвинтите нижнюю крышку резервуара для воды, налейте воду нормальной температуры в резервуар и закрутите крышку.
2. Плавно установите резервуар для воды (крышкой вниз) на основание. В это время в резервуаре для воды откроется клапан и произойдет налив воды в основание, и подключите источник питания прибора к сети.
3. Нажмите (переключатель), включите или выключите прибор, выберите желаемую передачу (туман), (постоянная влажность) прибор автоматически выберет увлажнение тумана в соответствии с текущей влажностью, (спящий режим) активирует спящий режим, интеллектуальное кольцевое освещение выкл., когда в резервуаре недостаточно воды, нажмите дважды, выключите питание и вытащите вилку питания из сети.
4. Затем выполните шаг 1, чтобы наполнить резервуар.

Внимание

Если резервуар с водой не используется более 24 часов, пожалуйста, слейте воду очистите бак и залейте свежую воду, перед включением прибора, чтобы бактерии не попали в помещение вместе с увлажнённым воздухом.

Регулярно (раз в неделю) очищайте (резервуар для воды) (раковину-внутреннюю полость прибора) (датчик).

Во время использования прибора отрегулируйте интенсивность работы прибора в виду текущей относительной влажности.

Регулируя количество «тумана», его можно устранить с помощью внутреннего вентилятора.

Уборка и хранение

1. Регулярно очищайте резервуар для воды, раковину (внутреннюю полость

- прибора), распылитель и другие детали. Перед очисткой убедитесь, что источник питания отключен, а вилка выключена.
2. Если обычная чистка не позволяет удалить мусор из резервуара для воды и раковины, используйте профессиональное средство для удаления накипи и солеотложения, лимонную кислоту или теплую воду, смешанную с бытовым уксусом, вылейте ее на место загрязнения, дайте впитаться в течение 5 минут, затем аккуратно почистите щеткой. Чистите поверхность налета щеткой до тех пор, пока не будет удалена накипь (соотношение воды и уксуса составляет 10 мл:1 мл).
 3. Чтобы не поцарапать поврежденные детали, не используйте твердые предметы при чистке.
 4. Не используйте химические растворители, бензин, полировальный порошок и другие вещества для очистки поверхности прибора. Рекомендуется чистая вода.
 5. Всегда заменяйте воду в резервуаре и содержите увлажнитель в чистоте.
 6. Если увлажнитель не будет использоваться в течение длительного периода времени, очистите и просушите детали, поместите их в оригинальную упаковку или в сухое место.

Технические параметры

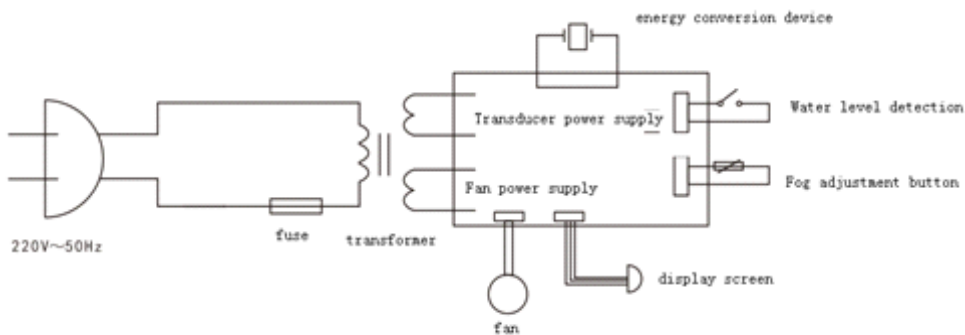


Рис. 1

Spray port - Спрей порт

water tank – резервуар для воды

operation panel - панель управления

engine base - база двигателя

рис.2

220 V 50 Hz - 220 В 50 Гц

Fuse - предохранитель

Transformer - трансформатор

energy conversion device - устройство преобразования энергии

transducer power supply - источник питания преобразователя

fan power supply - блок питания вентилятора

fan - вентилятор

display screen - экран монитора

water level detection – индикатор уровня воды

fog adjustment button - кнопка регулировки тумана

ГАРАНТИЙНЫЕ ОБЯЗАТЕЛЬСТВА:

1. Гарантийное обслуживание прибора, при условии соблюдения правил эксплуатации - 1 год от даты продажи.
2. В течение гарантийного срока прибор подлежит замене при обнаружении дефектов, возникших по вине производителя. Отметка о дате продажи и штамп торговой организации обязательны.
3. Гарантия не распространяется на приборы, имеющие:
 - механические повреждения;
 - дефекты, возникшие вследствие нарушения условий и правил эксплуатации или вследствие ошибочных действий владельца прибора;
 - дефекты, возникшие вследствие стихийных бедствий;
 - дефекты, возникшие вследствие попадания внутрь посторонних предметов, жидкостей, вследствие самостоятельного ремонта самостоятельного внесения конструктивных изменений;
 - используемые в коммерческих или промышленных целях.

ZENET

HUMIDIFIER ZET-409

