

aceline

Руководство по эксплуатации

Охладитель воздуха
Aceline 0131/TR

Содержание

Назначение устройства.....	3
Меры предосторожности.....	3
Схема устройства	5
Начало работы	6
Правила и условия эксплуатации.....	6
Заполнение охладителя воздуха.....	6
Работа с устройством.....	7
Условия хранения	7
Чистка и уход.....	7
Технические характеристики	8
Комплектация	8
Правила и условия монтажа, хранения, перевозки (транспортировки), реализации и утилизации	9
Дополнительная информация.....	9

Уважаемый покупатель!

Благодарим Вас за выбор нашей продукции. Мы рады предложить Вам изделия и устройства, разработанные и изготовленные в соответствии с высокими требованиями к качеству, функциональности и дизайну. Перед началом эксплуатации внимательно прочитайте данное руководство, в котором содержится важная информация, касающаяся Вашей безопасности, а также рекомендации по правильному использованию продукта и уходу за ним. Позаботьтесь о сохранности настоящего Руководства и используйте его в качестве справочного материала при дальнейшей эксплуатации изделия.

Назначение устройства

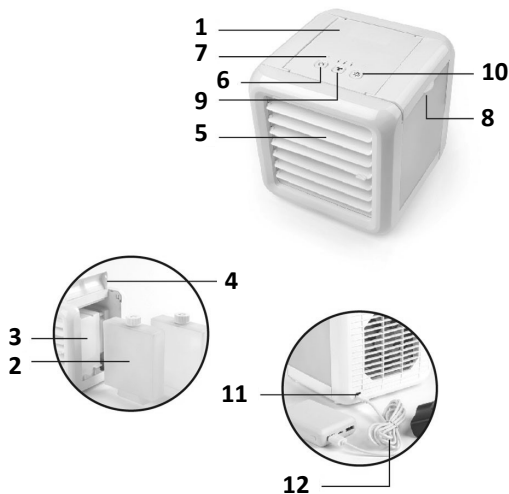
Прибор предназначен для охлаждения и увлажнения воздуха.

Меры предосторожности

- Устройство не предназначено для использования детьми и лицами с ограниченными физическими, сенсорными или умственными способностями, кроме случаев, когда над ними осуществляется контроль другими лицами, ответственными за их безопасность. Следите за тем, чтобы дети не играли с прибором.
- Перед снятием защитной решетки убедитесь, что прибор отключен от сети.
- Перед подключением прибора к источнику питания USB убедитесь, что напряжение Вашей домашней электросети соответствует техническим характеристикам.
- Держите все предметы на расстоянии не менее 3 см от передней, боковой и задней частей прибора.
- Устройство разрешается использовать только в бытовых целях, оно не предназначено для промышленного или коммерческого применения.
- Используйте прибор только так, как указано в данном руководстве. Применение прибора не по назначению может привести к возгоранию, поражению электрическим током или травмам.
- Отложения пыли или ворса на приборе часто приводят к перегреву. Регулярно очищайте вентиляционные отверстия и решетки пылесосом, перед этим выключив прибор.
- Отключайте прибор от источника питания перед очисткой и сборкой.
- После распаковки прибора проверьте его на наличие повреждений. Если устройство было повреждено, обратитесь в авторизованный сервисный центр.
- Если прибор не работает или работает некорректно, не вскрывайте его и не производите ремонт самостоятельно. Обслуживание и ремонт должны осуществлять только квалифицированные специалисты авторизованного сервисного центра.

- Не касайтесь устройства мокрыми руками или другими частями тела.
- Регулярно проверяйте кабель питания USB на наличие повреждений.
- Убедитесь, что кабель питания не свернут кольцами во время использования.
- Не прикасайтесь к движущимся деталям прибора. Держите руки, волосы, одежду подальше от лопастей вентилятора во время работы, чтобы снизить риск получения травм и / или повреждения прибора.
- Выключайте прибор при перемещении.
- Не подвергайте устройство воздействию прямых солнечных лучей.
- Не располагайте работающий прибор рядом с легковоспламеняющимися жидкостями.
- Не допускайте попадания посторонних предметов в вентиляционные или вытяжные отверстия, так как это может привести к поражению электрическим током, возгоранию или повреждению прибора.
- Не используйте для чистки прибора абразивные чистящие средства. Протирайте его влажной тканью (не мокрой), вымоченной в горячей мыльной воде. Перед чисткой всегда отключайте USB-разъем от источника питания.
- Не подключайте прибор к источнику питания USB, пока он полностью не собран и не настроен.
- Не вынимайте USB-разъем из источника питания, пока прибор не будет выключен.
- При отключении прибора от источника питания держитесь рукой за USB-разъем, не тяните за шнур.
- Не используйте прибор в ванной, душе или рядом с бассейном. Не ставьте прибор в места, где он может упасть в ванну или в емкость с водой.
- Прибор предназначен для использования в домашних условиях и аналогичных областях, например, на кухне для персонала в магазинах, в офисах и других рабочих местах, в частных домах, в отелях и других жилых помещениях.
- Не используйте прибор на открытом воздухе.
- Не используйте прибор с поврежденным кабелем питания USB или USB-разъемом.
- Не размещайте прибор в шкафах и других в закрытых пространствах, так как это может привести к возгоранию.

Схема устройства



1. Основной блок.
2. Емкости для воды (2 шт.).
3. Блок фильтра.
4. Крышка доступа к емкостям для воды.
5. Горизонтальная решетка.
6. Кнопка питания (⏻).
7. Световой индикатор.
8. Подсветка.
9. Кнопка скорости охлаждения (⚙️).
10. Кнопка подсветки (💡).
11. Micro-USB порт.
12. Кабель питания USB.

Начало работы

1. Достаньте охладитель воздуха из коробки.
2. Снимите всю упаковку с прибора.
3. Храните упаковку в этой же коробке или утилизируйте.

Правила и условия эксплуатации

Охладитель воздуха работает от источника питания USB. Прибор можно использовать с водой или без нее, но для оптимального охлаждения рекомендуется заполнить емкости для воды, следуя приведенным ниже инструкциям.

Заполнение охладителя воздуха

ВНИМАНИЕ: перед заполнением емкостей водой убедитесь, что прибор выключен и отключен от источника питания.

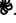

1. Откройте крышку доступа к емкостям для воды и потяните емкости вверх и в сторону.
2. Достаньте блок фильтра, подняв и сдвинув его в сторону, и подержите его под струей прохладной чистой воды, чтобы фильтр стал полностью влажным. Осторожно встряхните его, чтобы удалить излишки воды, и поместите блок фильтра в охладитель воздуха.
3. Достаньте емкости для воды, открутите крышки и наполните емкости до краев прохладной чистой водой. Закройте крышки и поместите емкости для воды на прежнее место. Клапаны в крышках должны начать выпускать воду в охладитель. Это заполнит резервуар в основании основного блока прибора водой.
4. Осторожно закройте крышку доступа к емкостям для воды.



ПРИМЕЧАНИЕ: для дополнительного охлаждения емкости можно наполнить водой до указанной отметки и поместить в вертикальном положении в морозильную камеру на несколько часов. Когда емкости полностью замерзнут, их можно заполнить до краев холодной чистой водой, а затем поместить обратно в охладитель, следуя инструкциям в разделе «Заполнение охладителя воздуха». Не замораживайте емкости для воды с закрытыми крышками, это может привести к повреждению клапанов и емкостей для воды.

ВНИМАНИЕ: не заполняйте воздухоохладитель какой-либо жидкостью, кроме прохладной чистой воды без примесей.

Работа с устройством

1. Разместите прибор на ровной устойчивой поверхности.
2. Подключите устройство к источнику питания с помощью кабеля USB.
3. Нажмите кнопку , чтобы включить прибор.
4. Для регулировки скорости вращения вентилятора нажимайте кнопку . Вы можете выбрать Низкую (1), Среднюю (2) или Высокую (3) скорость. Индикатор, загорающийся рядом с кнопкой, показывает текущую скорость.
5. Для включения подсветки нажмите кнопку . Перебирайте семь цветов (синий — оранжевый — розовый — зеленый — красный — бирюзовый — фиолетовый), многократно нажимая кнопку.
6. Нажмите кнопку  восемь раз, чтобы активировать режим цветового цикла — цвета будут меняться автоматически.
7. Отрегулируйте горизонтальную решетку вверх или вниз, чтобы направить воздушный поток в нужную сторону.
8. Выключите прибор, нажав кнопку питания.

ПРИМЕЧАНИЕ: во избежание накопления известкового налета и бактерий всегда удаляйте излишки воды и позволяйте прибору высохнуть после каждого использования.

Прибор не предназначен для значительного охлаждения помещения, но он создаст прохладный поток воздуха в небольшом пространстве.

При размещении охладителя воздуха не поднимайте его за переднюю панель.

Держите заполненный охладитель ровно, чтобы вода не вылилась.

Не беспокойтесь, если на емкостях для воды или вокруг них появятся капли. Просто вытрите их впитывающей тканью.

Условия хранения

Слейте воду из емкостей, дайте охладителю воздуха высохнуть, а затем поместите его в прохладное сухое место.

Осторожно сверните USB-кабель, чтобы не повредить его.

С целью предотвращения скопления пыли и грязи, используйте оригинальную упаковку для хранения прибора.

Чистка и уход

Подождите до полной остановки прибора, отключите его от источника питания и только потом приступайте к чистке.

Протрите охладитель мягкой влажной безворсовой тканью и дайте прибору полностью высохнуть. Не погружайте охладитель в воду или другую жидкость.

1. Емкости для воды необходимо опустошать после каждого использования. Для этого осторожно откройте крышку доступа и вытащите емкость для воды из охладителя. Откройте крышки и слейте остатки воды. Затем встряхните емкости, чтобы удалить излишки воды с внешней стороны, и дайте им высохнуть без крышек.
2. Чтобы очистить фильтр, поднимите блок фильтра вверх и выдвиньте его с одной из сторон основного блока охладителя. Удалите отслоившиеся волокна вручную и сполосните блок прохладной чистой водой. Дайте ему высохнуть естественным путем, если нет необходимости в срочном использовании прибора. Или поместите блок фильтра в посудомоечную машину при температуре 35 °С приблизительно на 35 минут, а затем дайте ему высохнуть естественным путем.
3. Перед возвращением емкостей для воды и блока фильтра на место протрите охладитель воздуха изнутри впитывающей тканью, чтобы удалить излишки воды из резервуара в основном блоке прибора. Известковый налет в охладителе можно удалить с помощью влажной ткани и мягкого моющего средства (например, средство для мытья посуды).
4. Протрите внешнюю поверхность прибора мягкой влажной тканью и дайте ему высохнуть. Когда блок фильтра и емкости для воды высохнут, их можно поместить обратно в прибор.

Не используйте легковоспламеняющиеся жидкости, абразивные чистящие средства, полироли или губки для очистки охладителя воздуха, так как это может привести к повреждению прибора.

ПРИМЕЧАНИЕ: регулярно очищайте прибор и все его части, чтобы уменьшить образование накипи и бактерий. Если на блоке фильтра есть плесень или из охладителя воздуха идет затхлый запах, достаньте блок фильтра и полностью погрузите его в раствор из воды и белого уксуса в пропорции 1:1. Дайте блоку фильтра пропитаться в течение 45–60 минут, а затем тщательно промойте его теплой водой. Дайте высохнуть естественным путем. Рекомендуется заменять фильтр каждые 6–12 месяцев.

Технические характеристики

- Модель: 0131/TR.
- Торговая марка: Aceline.
- Номинальное напряжение: 5 В.
- Мощность: 7 Вт.
- Вместимость одной емкости для воды: 350 мл.
- Размер прибора: 160 x 165 x 165 мм.
- Время работы: до 8 часов в режиме охлаждения на низкой скорости.
- Три режима скорости охлаждения.
- Функции охлаждения и увлажнения.
- Семь цветов подсветки и режим цветового цикла.
- Длина USB-кабеля: 150 см.

Комплектация

- Прибор.
- USB-кабель.
- Руководство по эксплуатации.

Правила и условия монтажа, хранения, перевозки (транспортировки), реализации и утилизации

- Устройство не требует какого-либо монтажа или постоянной фиксации.
- Хранение устройства должно производиться в упаковке в отапливаемых помещениях у изготовителя и потребителя при температуре воздуха от 5 °С до 40 °С и относительной влажности воздуха не более 80%. В помещениях не должно быть агрессивных примесей (паров кислот, щелочей), вызывающих коррозию.
- Перевозка устройства должна осуществляться в сухой среде.
- Устройство требует бережного обращения, оберегайте его от воздействия пыли, грязи, ударов, влаги, огня и т.д.
- Реализация устройства должна производиться в соответствии с местным законодательством.
- После окончания срока службы изделия его нельзя выбрасывать вместе с обычным бытовым мусором. Вместо этого оно подлежит сдаче на утилизацию в соответствующий пункт приема электрического и электронного оборудования для последующей переработки и утилизации в соответствии с федеральным или местным законодательством.
- При обнаружении неисправности устройства следует немедленно обратиться в авторизованный сервисный центр или утилизировать устройство.

Дополнительная информация

Manufacturer: Joyo Electric Appliance MFG. Ltd.
Shangshe Village, Xinpu Town, Cixi City, China.

Изготовитель: Джойо Электрик Эпплайнс ЭмЭфДжи. Лтд.
Д. Шаншэ, Синьпу, г. Цыси, Китай.

Сделано в Китае.

Импортер в России / уполномоченное изготовителем лицо: ООО «Атлас».
690068, Россия, Приморский край, г. Владивосток, проспект 100-летия
Владивостока, дом 155, корпус 3, офис 5.

Адрес электронной почты: atlas.llc@mail.dlogistix.com

Товар соответствует требованиям ТР ТС (ЕАЭС).

Спецификации, информация о продукте и его внешний вид могут быть изменены без предварительного уведомления пользователя в целях улучшения качества нашей продукции.

Товар изготовлен (мм.гггг): _____ V.3



Гарантийный талон

SN/IMEI: _____

Дата постановки на гарантию: _____

Производитель гарантирует бесперебойную работу устройства в течение всего гарантийного срока, а также отсутствие дефектов в материалах и сборке. Гарантийный период исчисляется с момента приобретения изделия и распространяется только на новые продукты.

В гарантийное обслуживание входит бесплатный ремонт или замена элементов, вышедших из строя не по вине потребителя в течение гарантийного срока при условии эксплуатации изделия согласно руководству пользователя. Ремонт или замена элементов производится на территории уполномоченных сервисных центров.

Срок гарантии: 12 мес.

Срок эксплуатации: 12 мес.

Актуальный список сервисных центров по адресу:

<https://www.dns-shop.ru/service-center/>

Гарантийные обязательства и бесплатное сервисное обслуживание не распространяются на перечисленные ниже принадлежности, входящие в комплектность товара, если их замена не связана с разборкой изделия:

- Элементы питания (батарейки) для ПДУ (Пульт дистанционного управления).
- Соединительные кабели, антенны и переходники для них, наушники, микрофоны, устройства «HANDS-FREE»; носители информации различных типов, программное обеспечение (ПО) и драйверы, поставляемые в комплекте (включая, но не ограничиваясь ПО, предустановленным на накопитель на жестких магнитных дисках изделия), внешние устройства ввода-вывода и манипуляторы.
- Чехлы, сумки, ремни, шнуры для переноски, монтажные приспособления, инструменты, документацию, прилагаемую к изделию.
- Расходные материалы и детали, подвергающиеся естественному износу.



Производитель не несет гарантийных обязательств в следующих случаях:

- Истек Гарантийный срок.
- Если изделие, предназначенное для личных (бытовых, семейных) нужд, использовалось для осуществления предпринимательской деятельности, а также в иных целях, не соответствующих его прямому назначению.
- Производитель не несет ответственности за возможный материальный, моральный и иной вред, понесенный владельцем изделия и/или третьими лицами, вследствие нарушения требований руководства пользователя при использовании, не соблюдения рекомендаций по установке и обслуживанию изделия, правил подключения (короткие замыкания, возникшие также в результате воздействия несоответствующего сетевого напряжения, как на само изделие, так и на изделия, сопряженные с ним), хранения и транспортировки изделия.
- Все случаи механического повреждения: сколы, трещины, деформации, следы ударов, вмятины, замятия и др., полученные в процессе эксплуатации изделия.
- Имеются следы сторонней модификации, несанкционированного ремонта лицами, не уполномоченными для проведения таких работ. Если дефект вызван изменением конструкции или схемы изделия, подключением внешних устройств, не предусмотренных Производителем, использованием устройства, не имеющего сертификата соответствия согласно законодательству Российской Федерации.
- Если дефект изделия вызван действием непреодолимой силы (природных стихий, пожаров, наводнений, землетрясений, бытовых факторов и прочих ситуаций, не зависящих от Производителя), либо действиями третьих лиц, которые Производитель не мог предвидеть.
- Дефект вызван попаданием внутрь изделия посторонних предметов, инородных тел, веществ, жидкостей, насекомых или животных, воздействием агрессивных сред, высокой влажности, высоких температур, которые привели к полному или частичному выходу из строя изделия.
- Отсутствует или не соответствует идентификация изделия (серийный номер). Если повреждения (недостатки) вызваны воздействием вредоносного программного обеспечения; установкой, сменой или удалением паролей (кодов), приведшим к отсутствию доступа к программным ресурсам изделия, без возможности их сброса/восстановления, ввиду отсутствия предоставления данной услуги поставщиком ПО.
- Если дефекты работы вызваны несоответствием стандартам или техническим регламентам питающих, кабельных, телекоммуникационных сетей, мощности радиосигнала, в том числе из-за особенностей рельефа и других подобных внешних факторов, использования изделия на границе или вне зоны действия сети.
- Если повреждения вызваны использованием нестандартных (неоригинальных) и/или некачественных (поврежденных) расходных материалов, принадлежностей, запасных частей, элементов питания, носителей информации различных типов (включая, CD, DVD диски, карты памяти, SIM карты, картриджи).
- Если недостатки вызваны получением, установкой и использованием несовместимого контента (мелодии, графика, видео и другие файлы, приложения Java и подобные им программы).
- На ущерб, причиненный другому оборудованию, работающему в сопряжении с данным изделием.



aceline