

aceline

Руководство
по эксплуатации

Игровой стол
100СВ

Уважаемый покупатель!

Благодарим Вас за выбор нашей продукции.

Мы рады предложить Вам изделия и устройства, разработанные и изготовленные в соответствии с высокими требованиями к качеству, функциональности и дизайну. Перед началом эксплуатации внимательно прочитайте данное руководство, в котором содержится важная информация, касающаяся Вашей безопасности, а также рекомендации по правильному использованию продукта и уходу за ним. Позаботьтесь о сохранности настоящего руководства и используйте его в качестве справочного материала при дальнейшей эксплуатации изделия.

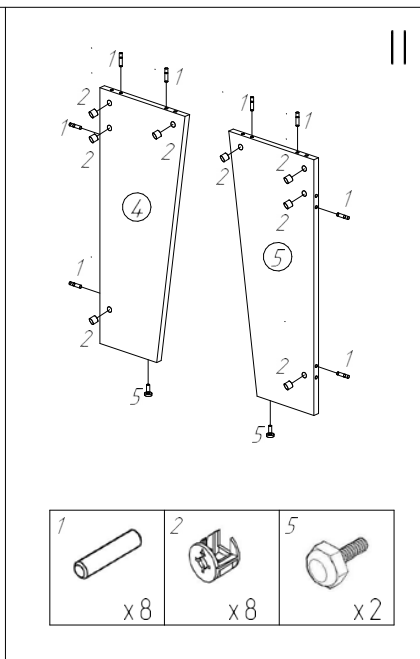
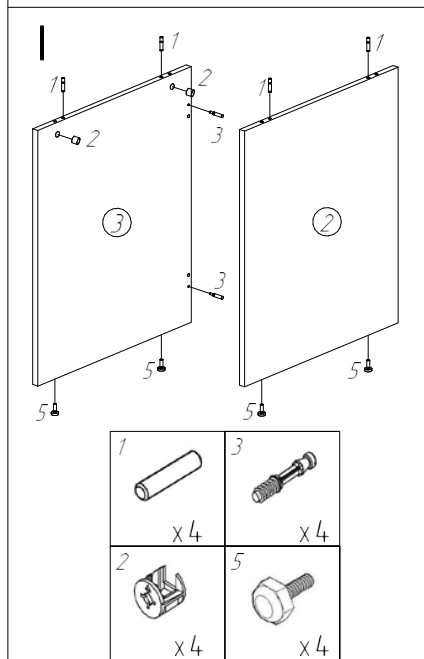
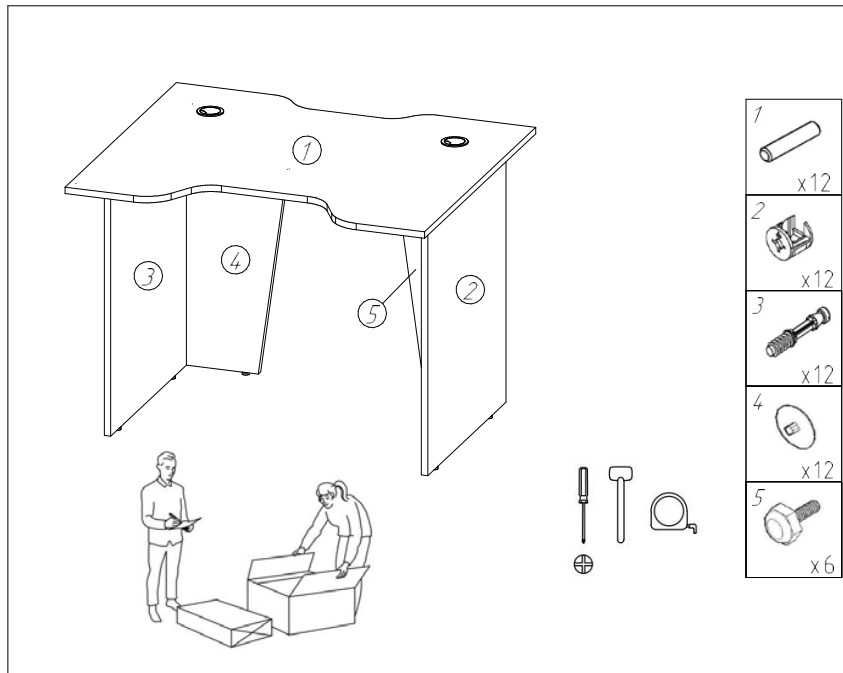
Назначение изделия

Игровой стол предназначен для размещения на нем компьютера и игровой периферии, а также для обеспечения комфортных условий для пользователя.

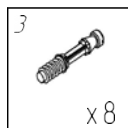
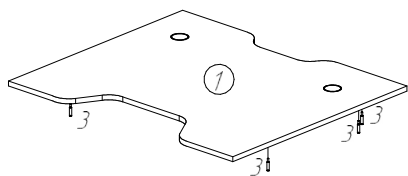
Меры предосторожности

- Используйте изделие только по его прямому функциональному назначению.
- Не превышайте максимально допустимый вес.
- Не переносите изделие, держась за столешницу.
- Производите сборку изделия только в полном соответствии с прилагаемым руководством по эксплуатации.
- Данное изделие предназначено исключительно для использования в помещении (доме, офисе или схожих условиях).
- Не допускайте контакта изделия с едкими и абразивными веществами. При уходе за мебелью используйте специальные моющие средства. Допускается влажная уборка с последующим удалением влаги.
- Размещайте изделие на расстоянии не менее 1 метра от нагревательных приборов и источников тепла.
- Не рекомендуется эксплуатировать изделие в условиях крайней влажности и сухости в течение длительного времени, в особенности если такие условия периодически сменяют друг друга. С течением времени это может повлиять на целостность мебели и ее части. Если такие условия были созданы, рекомендуется часто проветривать помещение и по мере возможности пользоваться осушителями или увлажнителями для нормализации влажности.
- Не допускайте прямого воздействия солнечных лучей на мебель. Продолжительное прямое воздействие солнца на некоторые участки может вызвать изменение их цветовых характеристик.
- Не ставьте на мебель горячие предметы.
- Рекомендуется периодически проверять плотность резьбовых соединений крепления механизмов трансформации и подтягивать их при необходимости.

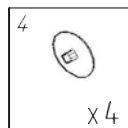
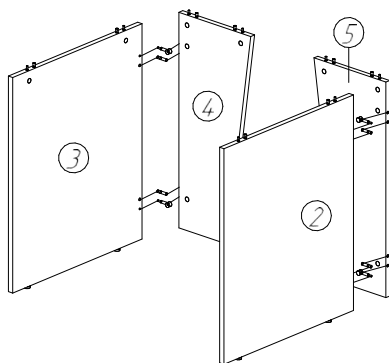
Инструкция по сборке



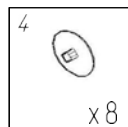
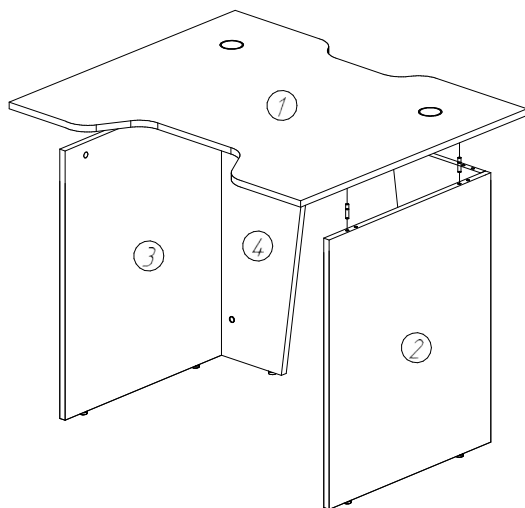
III



IV



V



Технические характеристики

- Модель: 100СВ.
- Торговая марка: Aceline.
- Максимальная нагрузка: 60 кг.
- Габариты (Ш × Г × В): 1000 × 850 × 745 мм.
- Материал: ЛДСП, 16 мм.
- Область применения: бытовое.

Комплектация

- Комплект для сборки.
- Руководство по эксплуатации.
- Вкладыш.

Правила и условия монтажа, хранения, перевозки (транспортировки), реализации и утилизации

- Правила и условия монтажа описаны в разделе «Инструкция по сборке» данного руководства по эксплуатации.
- Хранение изделия должно производиться в упаковке в отапливаемых помещениях у изготовителя и потребителя при температуре воздуха от 5 °С до 40 °С и относительной влажности воздуха не более 80%. В помещениях не должно быть агрессивных примесей (паров кислот, щелочей), вызывающих коррозию.
- Перевозка изделия должна осуществляться в сухой среде.
- Изделие требует бережного обращения, оберегайте его от воздействия пыли, грязи, ударов, влаги, огня и т.д.
- Реализация изделия должна производиться в соответствии с местным законодательством.
- Утилизация данного изделия должна быть осуществлена согласно местным нормам и правилам по переработке отходов. Обеспечивая правильную утилизацию данного продукта, Вы помогаете предотвратить нанесение потенциального вреда окружающей среде и здоровью человека в результате неконтролируемого выброса отходов и рационально использовать материальные ресурсы. Более подробную информацию о пунктах приема и утилизации данного продукта можно получить в местных муниципальных органах или на предприятии по вывозу бытового мусора.
- При обнаружении неисправности изделия следует немедленно обратиться в авторизованный сервисный центр или утилизировать изделие.

Информация о гарантии

Производитель гарантирует бесперебойную работу устройства в течение всего гарантийного срока, а также отсутствие дефектов в материалах и сборке. Гарантийный период исчисляется с момента приобретения изделия и распространяется только на новые продукты. В гарантийное обслуживание входит бесплатный ремонт или замена элементов, вышедших из строя не по вине потребителя в течение гарантийного срока при условии эксплуатации изделия согласно руководству пользователя. Ремонт или замена элементов производится на территории уполномоченных сервисных центров.

Срок гарантии: 36 мес.

Срок эксплуатации: 36 мес.

Актуальный список сервисных центров: <https://www.dns-shop.ru/service-center/>

Дополнительная информация

Изготовитель: Иностранное общество с ограниченной ответственностью «БелГро». Республика Беларусь, Гродненская обл., 230003, г. Гродно, ул. Аульская, 28.

Сделано в Республике Беларусь.

Товар соответствует требованиям технического регламента Таможенного союза ТР ТС 025/2012 «О безопасности мебельной продукции».

Номер декларации соответствия: ЕАЭС № ВУ/112 11.01. ТР025 000.00 20154.

Срок действия с 19.07.2023 по 13.07.2028 включительно.

Спецификации, информация о продукте и его внешний вид могут быть изменены без предварительного уведомления пользователя в целях улучшения качества нашей продукции.



Товар изготовлен (мм.гггг) / Тауар жасалған күні (аа.жжжж): _____ V.1

aceline