

aceline

Руководство
по эксплуатации

ТВ-Антенна
2008

Уважаемый покупатель!

Благодарим Вас за выбор нашей продукции.

Мы рады предложить Вам изделия и устройства, разработанные и изготовленные в соответствии с высокими требованиями к качеству, функциональности и дизайну. Перед началом эксплуатации внимательно прочитайте данное руководство, в котором содержится важная информация, касающаяся Вашей безопасности, а также рекомендации по правильному использованию продукта и уходу за ним. Позаботьтесь о сохранности настоящего руководства и используйте его в качестве справочного материала при дальнейшей эксплуатации изделия.

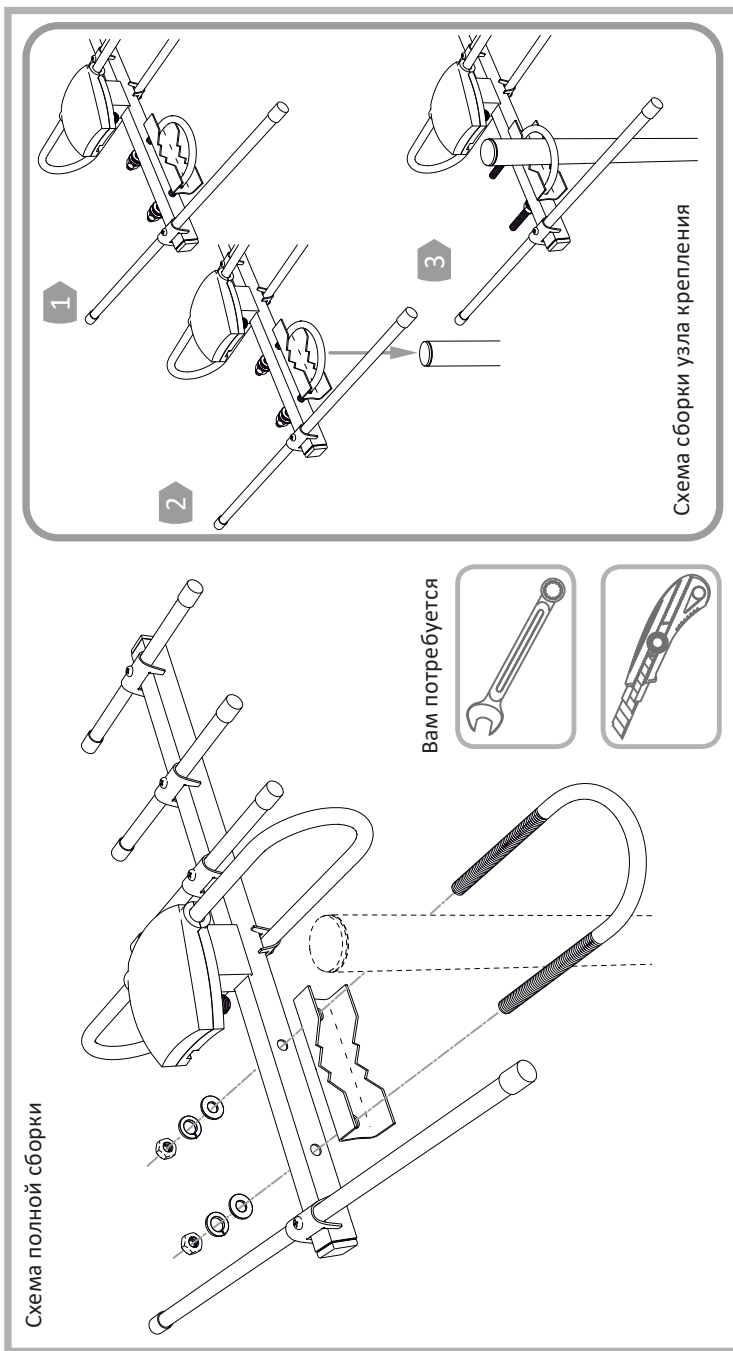
Назначение устройства

ТВ Антенна — устройство, предназначенное для приема аналоговых и цифровых ТВ-сигналов.

Меры предосторожности

- Перед подключением к телевизору или другому устройству убедитесь, что питание устройств отключено.
- Во избежание риска возникновения пожара или поражения электрическим током, оберегайте устройство от попадания любой жидкости.
- Перед включением устройства убедитесь в надежности его подключения к питанию.
- Не размещайте посторонние предметы на корпусе устройства.
- Оберегайте устройство от воздействия источников открытого огня, например, зажженных свечей.
- При хранении и/или транспортировке при температурах ниже +1 °C изделие перед распаковкой должно быть выдержано не менее 2 часов при комнатной температуре.
- Отключайте антенну от всех других устройств и питания, если не собираетесь использовать ее длительное время, а также перед грозой. Не прикасайтесь к устройству и сетевому шнуру во время грозы.
- Никогда не используйте абразивные материалы или органические соединения (алкоголь, бензин и т.д.) для очистки устройства. Допустимо использование небольшого количества нейтрального моющего средства. Всегда отключайте антенну от питания и других устройств, прежде чем начать очистку.
- Не используйте устройство при наличии видимых повреждений устройства или шнура электропитания. Обратитесь в авторизованный сервисный центр.

Установка и подключение



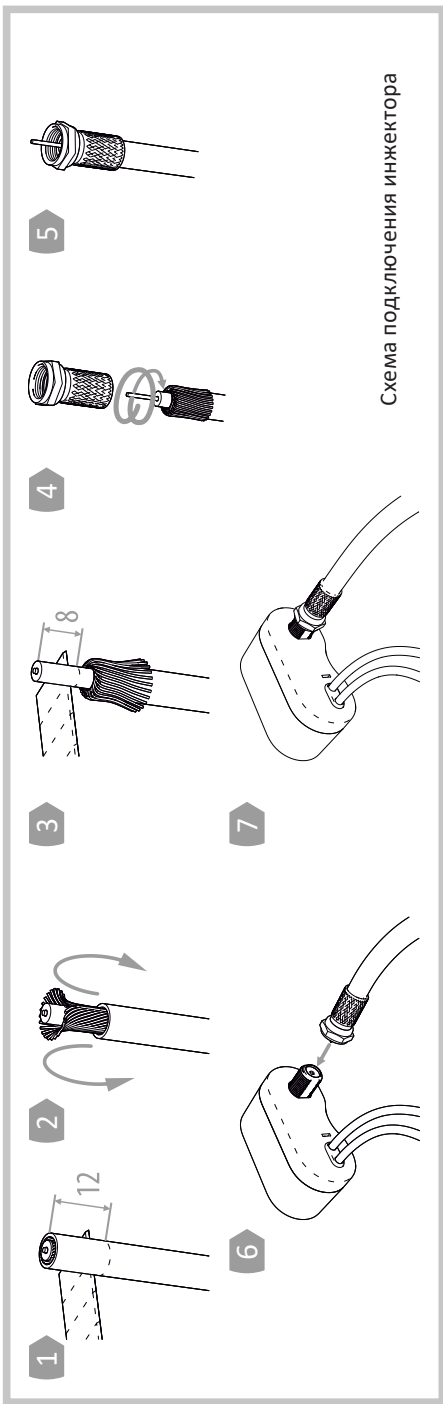
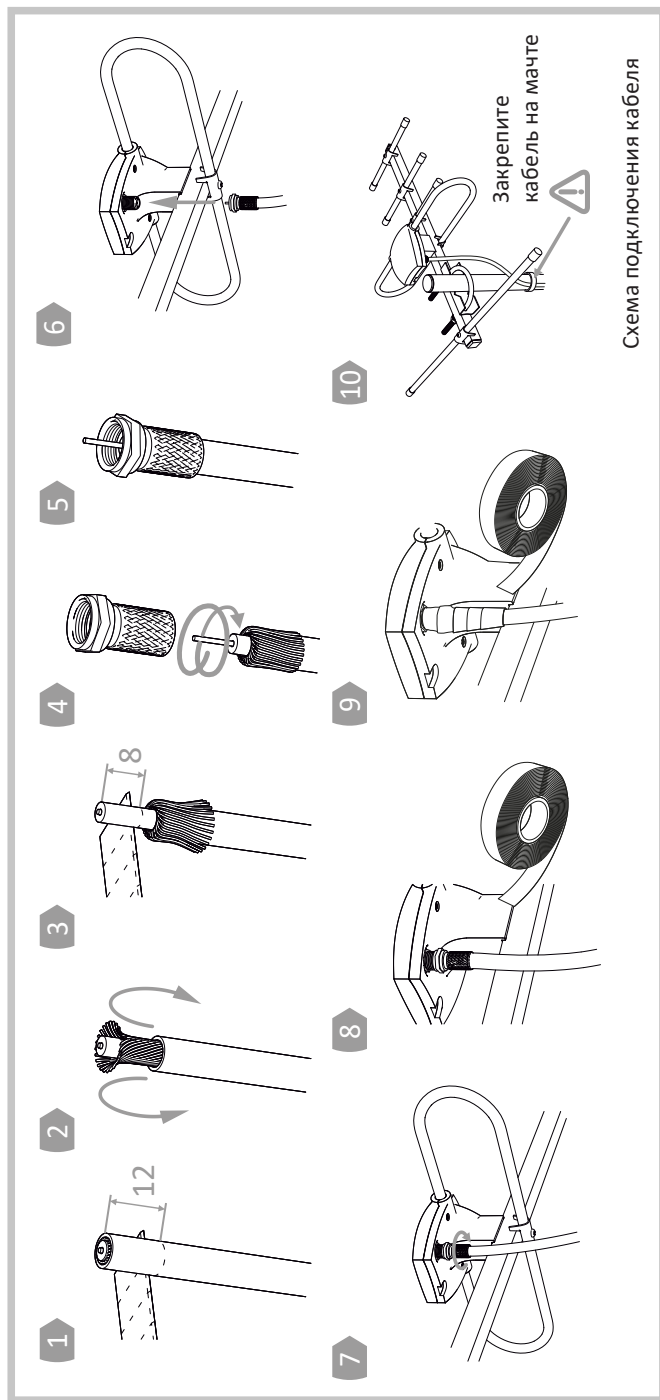
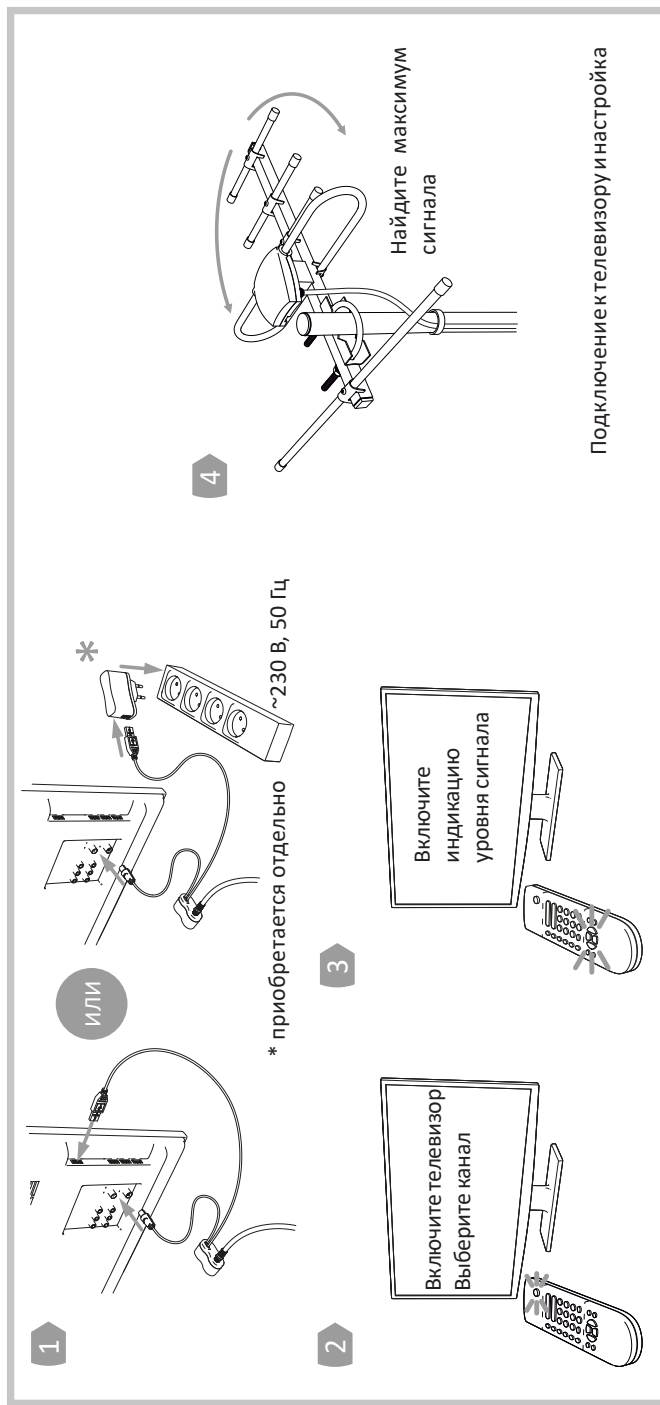


Схема подключения инжектора



Вы можете установить антенну на мачту или настенный кронштейн до 50 мм.



Антенна подключается к телевизору через кабель RG-6/U с помощью F-разъема.

Технические характеристики

- Модель: 2008.
- Торговая марка: Aceline.
- Размещение: наружное.
- Усилитель сигнала: есть.
- Внешнее питание: есть.
- Тип питания: USB 5 В.
- Прием сигнала: UHF.
- Регулировка мощности усиления: нет.
- Диапазон VHF/МВ: нет.
- Диапазон UHF/ДМВ: 470–860 МГц.
- Коэффициент усиления: 33 дБ.
- Материал корпуса: алюминий.
- Сопротивление 75 Ом.
- Температура эксплуатации: от -50 °С до +50 °С.

Комплектация

- ТВ-Антенна.
- USB инжектор.
- Руководство по эксплуатации.

Правила и условия монтажа, хранения, перевозки (транспортировки), реализации и утилизации

- Правила и условия монтажа устройства описаны в разделе «Установка и подключение» данного руководства по эксплуатации.
- Хранение устройства должно производиться в упаковке в отапливаемых помещениях у изготовителя и потребителя при температуре воздуха от -50 °С до 50 °С и относительной влажности воздуха не более 98%. В помещениях не должно быть агрессивных примесей (паров кислот, щелочей), вызывающих коррозию.
- Перевозка устройства должна осуществляться в сухой среде.
- Устройство требует бережного обращения, оберегайте его от воздействия пыли, грязи, ударов, влаги, огня и т.д.
- Реализация устройства должна производиться в соответствии с местным законодательством.
- Утилизация данного изделия должна быть осуществлена согласно местным нормам и правилам по переработке отходов. Обеспечивая правильную утилизацию данного продукта, Вы помогаете предотвратить нанесение потенциального вреда окружающей среде и здоровью человека в результате неконтролируемого выброса отходов и рационально использовать материальные ресурсы. Более подробную информацию о пунктах приема и утилизации данного продукта можно получить в местных муниципальных органах или на предприятии по вывозу бытового мусора.
- При обнаружении неисправности устройства следует немедленно обратиться в авторизованный сервисный центр или утилизировать устройство.

Дополнительная информация

Изготовитель: ООО «РЭМО-ТЕХНОЛОГИИ».

СТРОЕНИЕ 3, ЗДАНИЕ 1Б, УЛ. ПАНФИЛОВА И.В, Г. САРАТОВ, РОССИЯ.

Сделано в России.

Внешний вид изделия и его характеристики могут подвергаться изменениям без предварительного уведомления. Фактический интерфейс изделия может отличаться от представленного в данном руководстве.



Производитель не несет гарантийных обязательств в следующих случаях:

- Истек Гарантийный срок.
- Если изделие, предназначенное для личных (бытовых, семейных) нужд, использовалось для осуществления предпринимательской деятельности, а также в иных целях, не соответствующих его прямому назначению.
- Производитель не несет ответственности за возможный материальный, моральный и иной вред, понесенный владельцем изделия и/или третьими лицами, вследствие нарушения требований руководства пользователя при использовании, несоблюдения рекомендаций по установке и обслуживанию изделия, правил подключения (короткие замыкания, возникшие также в результате воздействия несоответствующего сетевого напряжения, как на само изделие, так и на изделия, сопряженные с ним), хранении и транспортировки изделия.
- Все случаи механического повреждения: сколы, трещины, деформации, следы ударов, вмятины, замятия и др., полученные в процессе эксплуатации изделия.
- Имеются следы сторонней модификации, несанкционированного ремонта лицами, не уполномоченными для проведения таких работ. Если дефект вызван изменением конструкции или схемы изделия, подключением внешних устройств, не предусмотренных Производителем, использованием устройства, не имеющего сертификата соответствия согласно местному законодательству.
- Если дефект изделия вызван действием непреодолимой силы (природных стихий, пожаров, наводнений, землетрясений, бытовых факторов и прочих ситуаций, не зависящих от Производителя), либо действиями третьих лиц, которые Производитель не мог предвидеть.
- Дефект вызван попаданием внутрь изделия посторонних предметов, инородных тел, веществ, жидкостей, насекомых или животных, воздействием агрессивных сред, высокой влажности, высоких температур, которые привели к полному или частичному выходу из строя изделия.
- Отсутствует или не соответствует идентификация изделия (серийный номер). Если повреждения (недостатки) вызваны воздействием вредоносного программного обеспечения; установкой, сменой или удалением паролей (кодов), приведшим к отсутствию доступа к программным ресурсам изделия, без возможности их сброса/восстановления, ввиду отсутствия предоставления данной услуги поставщиком ПО.
- Если дефекты работы вызваны несоответствием стандартам или техническим регламентам питающих, кабельных, телекоммуникационных сетей, мощности радиосигнала, в том числе из-за особенностей рельефа и других подобных внешних факторов, использования изделия на границе или вне зоны действия сети.
- Если повреждения вызваны использованием нестандартных (неоригинальных) и/или некачественных (поврежденных) расходных материалов, принадлежностей, запасных частей, элементов питания, носителей информации различных типов (включая CD, DVD диски, карты памяти, SIM-карты, картриджи).
- На ущерб, причиненный другому оборудованию, работающему в сопряжении с данным изделием.



Гарантийный талон

SN/IMEI: _____

Дата постановки на гарантию: _____

Производитель гарантирует бесперебойную работу устройства в течение всего гарантийного срока, а также отсутствие дефектов в материалах и сборке. Гарантийный период исчисляется с момента приобретения изделия и распространяется только на новые продукты.

В гарантийное обслуживание входит бесплатный ремонт или замена элементов, вышедших из строя не по вине потребителя в течение гарантийного срока при условии эксплуатации изделия согласно руководству пользователя. Ремонт или замена элементов производится на территории уполномоченных сервисных центров.

Срок гарантии: 12 мес.

Срок эксплуатации: 60 мес.

Актуальный список сервисных центров по адресу:

<https://www.dns-shop.ru/service-center/>

Гарантийные обязательства и бесплатное сервисное обслуживание не распространяются на перечисленные ниже принадлежности, входящие в комплектность товара, если их замена не связана с разборкой изделия:

- Элементы питания (батарейки) для ПДУ (Пульт дистанционного управления).
- Соединительные кабели, антенны и переходники для них, наушники, микрофоны, устройства «HANDS-FREE»; носители информации различных типов, программное обеспечение (ПО) и драйверы, поставляемые в комплекте (включая, но не ограничиваясь ПО, предустановленным на накопитель на жестких магнитных дисках изделия), внешние устройства ввода-вывода и манипуляторы.
- Чехлы, сумки, ремни, шнуры для переноски, монтажные приспособления, инструменты, документацию, прилагаемую к изделию.
- Расходные материалы и детали, подвергающиеся естественному износу.



aceline