

# **aceline**

Пайдалану  
бойынша нұсқаулық

---

LED теледидар  
24HFN2  
32HFN2



# Мазмұны

<b>Декларация</b> .....	4
<b>Сақтық шаралары</b> .....	5
<b>Теледидарды орнату</b> .....	7
<b>Теледидарды орнату бойынша кеңестер</b> .....	7
Желдету .....	7
Теледидарды қабырғаға орнату кезіндегі қашықтық .....	8
Теледидарды тірекке орнату кезіндегі қашықтық .....	9
Тіректі құрастыру және қабырғаға орнату .....	10
Қабырғаға орнату (опционалды) .....	11
<b>Теледидар схемасы</b> .....	12
Алдыңғы және бүйірлік панельдер .....	12
Артқы панель .....	13
<b>Сыртқы байланыстар</b> .....	14
USB сақтау құрылғыларына арналған үйлесімді аудио және бейне пішімдері және кодектер .....	15
<b>Қашықтықтан басқару пульті</b> .....	16
Қашықтан басқару пультіне батареяларды орнату .....	18
<b>Негізгі операциялар</b> .....	19
Теледидарды қосу/өшіру .....	19
Дыбыс деңгейін реттеу .....	19
Дыбысты өшіру/қосу .....	19
Сигнал көзін таңдау .....	19
Бастапқы параметрлер .....	20
<b>Теледидар мәзірі</b> .....	21
Арналарды іздеу .....	21
Арнаны қолмен баптау .....	22
Арналарды өңдеу .....	23
Кескін параметрлері .....	23
Уақыт және таймер параметрлері .....	25
Блоктау параметрлері .....	26
Қосымша параметрлер .....	27
Медиа файлдарды ойнату .....	29
Телемәтін .....	31
Сандық теледидар функциялары .....	32
Телегид .....	33
PVR функциясы .....	34
<b>Ықтимал проблемалар және олардың шешімі</b> .....	34
<b>Техникалық сипаттамалары</b> .....	37
<b>Монтаждау, сақтау, тасымалдау (тасу), өткізу және кәдеге жарату ережелері мен шарттары</b> .....	38
<b>Қосымша ақпарат</b> .....	39
<b>Техникалық қызмет көрсету</b> .....	39
<b>Пайдалану бойынша нұсқаулыққа қосымша</b> .....	40

# Құрметті сатып алушы!

Біздің өнімді таңдағаныңыз үшін алғыс айтамыз.

Біз Сізге сапалы, функционалды және жоғары талаптарға сәйкес әзірленген және жасалған өнімдер мен құрылғыларды ұсынуға қуаныштымыз. Пайдалануды бағтамас бұрын, Сіздің қауіпсіздігіңізге қатысты маңызды ақпаратты, сондай-ақ өнімді дұрыс пайдалану және оған күтім жасау бойынша ұсыныстарды қамтитын осы нұсқаулықты мұқият оқып шығыңыз. Осы нұсқаулықтың сақталуына назар аударыңыз және оны өнімді одан әрі пайдалану кезінде анықтамалық материал ретінде пайдаланыңыз.

Теледидар сымсыз немесе кәбіл арқылы (соның ішінде теледидар бағдарламалары немесе бейне ойнату құрылғыларының сигналдары – мысалы, DVD/Blu-ray ойнатқыштары, ойын консольдері және т.б.) берілетін кескіндер мен дыбыстарды қабылдауға және көрсетуге арналған электрондық құрылғы.

Өнімдерімізді жақсарту бойынша тұрақты жұмыстардың арқасында кейбір функциялардың техникалық сипаттамалары, сыртқы түрі және сипаттамасы нұсқаулықтағы (бұдан әрі — ПН) ақпаратқа сәйкес келмеуі мүмкін. Егер ПН мен нақты функциялар арасында сәйкессіздік болса, соңғысы басым болады.

## Декларация



Осы құрылғы арқылы қол жеткізілетін, тек жеке, коммерциялық емес мақсатта пайдалануға арналған кез келген мазмұн мен қызметтер тиісті үшінші тараптың меншігі болып табылады және авторлық құқық, патент, сауда белгісі және басқа зияткерлік меншік құқықтары туралы ережелер мен заңдар бойынша қорғалуы тиіс. Мұндай мазмұн мен қызметтердің ешбір бөлігін мазмұн иесінің немесе қызмет жеткізушінің алдын ала рұқсатынсыз өзгертуге, қайталауға, жариялауға, жүктеп салуға, таратуға, аударуға, сатуға немесе олардан алынған өнімдерді өндіру немесе тарату үшін пайдалануға болмайды.


Сіз осы құрылғыны пайдаланумен байланысты тәуекелді өзіңіз ғана көтеретініңізді мойындайсыз және келісесіз, сонымен қатар, осы құрылғы арқылы қол жеткізілетін кез келген мазмұн мен қызметтердің сапасы, өнімділігі және дәлдігімен байланысты кез келген тәуекелді өзіңіз ғана көтересіз. Қолданыстағы заңмен рұқсат етілген дәрежеде бұл құрылғы және үшінші тарап мазмұны мен қызметтері тікелей немесе жанама кепілдіксіз беріледі.


Осы құрылғымен қамтамасыз етілген кез келген мазмұн мен қызметтер тиісті үшінші тараптың меншігі болып табылады және Өндіруші осы құрылғы арқылы берілген мазмұнның сапасына, уақытылылығына, заңдылығына немесе толықтығына қатысты ешқандай мәлімдеме немесе кепілдік бермейді және Өндіруші кез келген нәтиже үшін жауапкершілік көтермейді құқықтық салдарлар немесе залал үшін жауапкершілік.

Өндіруші белгілі бір мазмұнды немесе қызметті пайдалануды немесе кіруді шектеу құқығын өзіне қалдырады. Мазмұн мен қызметтер үшінші тараптың желісі және тасымалдау құралы арқылы тасымалданатындықтан, Өндіруші тұтынушыларға қызмет көрсетпейді және мұндай қызметті көрсетуге міндетті емес.

## Сақтық шаралары

	<b>НАЗАР АУДАРЫҢЫЗ</b> ЭЛЕКТР ТОҒЫНЫҢ СОҒУ ҚАУІПІ АШПАҢЫЗ	
<b>НАЗАР АУДАРЫҢЫЗ!</b> ЭЛЕКТР ТОҒЫНЫҢ СОҒУ ҚАУІПІН АЗАЙТУ ҮШІН ТЕЛЕДИДАРДЫҢ АЛДЫҢҒЫ НЕМЕСЕ АРТҚЫ ҚАҚПАСЫН АЛЫП АЛМАҢЫЗ. ҚҰРЫЛҒЫНЫҢ ҚҰРАМЫНДА ПАЙДАЛАНУШЫ ЖӨНДЕЙТІН НЕМЕСЕ АЛМАСТЫРАТЫН БӨЛШЕКТЕР ЖОҚ. ЖӨНДЕУДІ БІЛІЛІЛІГЕН ҚЫЗМЕТКЕРЛЕРГЕ СІЛТІҢІЗ.		

 Үшбұрыштың ішіндегі найзағай пайдаланушыны өнімде электр тогының соғуына әкелуі мүмкін қауіпті кернеудің болуы туралы ескертеді. Бұл белгімен белгіленген панельді алып тастауға тыйым салынады.

 Үшбұрыш ішіндегі леп белгісі пайдаланушыға тиісті қызмет көрсету немесе ақаулықтарды жою нұсқауларының болуы туралы ескертеді.

- Бұл құрылғы коммерциялық пайдалануға арналмаған.
- Өрт немесе электр тогының соғу қаупін азайту үшін теледидарды ылғалға немесе жаңбырға ұшыратпаңыз. Құрылғыға судың шашырауын немесе тамшылауын болдырмаңыз.
- Теледидарға суы бар кез келген ыдысты (вазалар, бөтелкелер, стакандар, т.б.) қоюға тыйым салынады.
- Теледидардың экраны мен корпусы жұмыс кезінде қызып кетуі мүмкін. Бұл ақаулық емес.
- Құрылғыдан түтін, біртүрлі шу немесе иіс шығып жатқанын байқасаңыз:
  - теледидарды дереу өшіріңіз;
  - ашаны розеткадан суырыңыз;
  - уәкілетті қызмет көрсету орталығына хабарласыңыз.
- Төмендегі ақаулардың кез келгені орын алса, теледидарды бірден ажыратып, білікті қызмет көрсету қызметкерлеріне хабарласыңыз:
  - қуат ашасы немесе сымы зақымдалған;
  - розеткаға сәйкес келмеуі;
  - құлау немесе соғу нәтижесінде теледидар зақымдалған;
  - теледидар ылғалға ұшыраған немесе оған бөгде заттар түсіп кеткен.
- Ешқашан кез келген заттарды теледидарға итермеңіз, себебі олар қауіпті кернеуге немесе қысқа тұйықталу бөліктеріне тиіп, өрт шығуы немесе ток соғуы мүмкін.
- Бұл құрылғы балалардың немесе физикалық, сенсорлық немесе ақыл-ой қабілеттері шектеулі адамдардың қауіпсіздігіне жауапты біреудің қадағалауынсыз пайдалануына арналмаған. Балаларға құрылғымен ойнауға рұқсат бермеңіз.

- Қабырғадағы розеткаларды, ұзартқыш сымдарды немесе адаптерлерді шамадан тыс жүктемеңіз, себебі бұл өртке немесе электр тогының соғуына әкелуі мүмкін. Қуат сымын басып кетпейтіндей немесе үстіне немесе жақын жерде орналасқан заттар қысып алмайтындай етіп бағыттау керек. Штепсельдік шнурдың, розеткалардың жанындағы және оның теледидардан шығатын жеріне ерекше назар аударыңыз. Оны ажырату үшін теледидардың ашасы әрқашан қолжетімді болуы керек. Штепсельді розеткадан суырғанда, штепсельді сыммен емес, қолыңызбен ұстаңыз. Білғал қолмен ашаны розеткадан ажыратпаңыз.
- Экранды баспаңыз немесе сызбаңыз немесе теледидарға ешбір зат қоймаңыз. Бұл сурет сапасының нашарлауына немесе экранның зақымдалуына әкелуі мүмкін.
- Өрттің алдын алу үшін теледидардың жанына шам, т.б. сияқты ашық от көздерін қоймаңыз.
- Сыртқы антенна электр беру желілеріне немесе басқа электр немесе қуат тізбектеріне жақын немесе осындай желілерге немесе желілерге түсіп кетуі мүмкін жерде орналаспауы керек. Сыртқы антеннаны орнатқан кезде өте абай болу керек және электр желілеріне тиіп кетпеу керек, себебі бұл өлімге әкелуі мүмкін.
- Теледидар бірнеше күн бойы пайдаланылмаса, қауіпсіздік және қуат үнемдеу мақсатында теледидарды розеткадан ажырату керек. Теледидар өшірілсе, бірақ желіден ажыратылмаған болса, ол күту режимінде. Кейбір теледидар мүмкіндіктері теледидардың дұрыс жұмыс істеуі үшін күту режимінде қалуын талап етуі мүмкін.
- Найзағай жақындағанда, теледидарды өшіріп, қуат ашасын розеткадан ажыратып, антеннаны теледидардан ажырату керек.
- Құлаққаптан шыққан тым қатты дыбыс есту қабілетіңізге зақым келтіруі мүмкін.

# Теледидарды орнату

## Теледидарды орнату бойынша кеңестер

- Оңай қосу және өшіру үшін теледидарды айнымалы ток розеткасының жанына орнату керек.
- Өз қауіпсіздігіңіз үшін қабырғаға бекітуге арналған сәйкес кронштейнді немесе тұғырды таңдаңыз.
- Теледидарды қабырғаға орнату үшін білікті маманға хабарласыңыз. Қате орнату теледидардың тұрақсыздығына әкелуі мүмкін.

### **НАЗАР АУДАРЫҢЫЗ!**

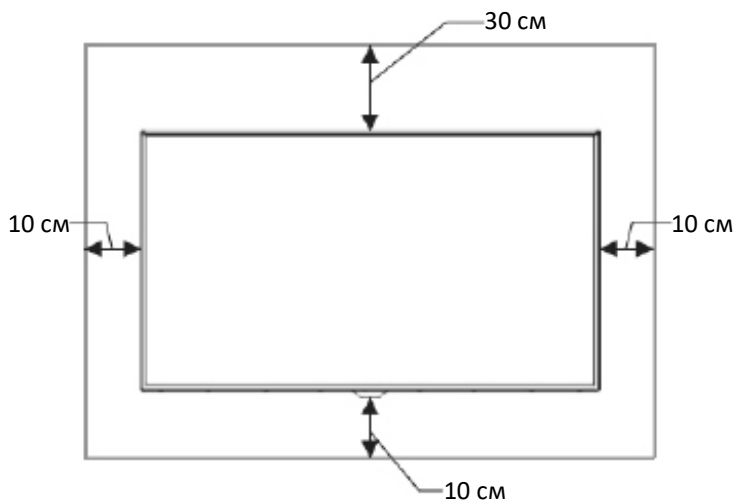
Теледидар тегіс, тұрақты бетке қойылмаса, құлау мүмкіндігіне байланысты ол қауіпті болуы мүмкін. Зақым келтірмеу үшін келесі сақтық шараларын сақтау керек:

- Теледидар өндірушісі ұсынған шкафтарды/тұғырларды пайдаланыңыз.
- Теледидарды тек тегіс, тұрақты беттерге қойыңыз.
- Теледидардың өзі орнатылған жиһаздың шетінен салбырап тұрмағанына көз жеткізіңіз.
- Бекітілмеген болса, теледидарды биік жиһаздың үстіне қоймаңыз.
- Теледидарды жиһаз мен теледидар арасындағы матаның немесе басқа заттардың үстіне қоймаңыз.
- Теледидарды механикалық діріл әсер ететін орындарға орнатпаңыз.
- Теледидарды жәндіктер кіруі мүмкін жерлерге орнатпаңыз.
- Теледидарды кондиционерге қарама-қарсы орнатпаңыз, әйтпесе ылғал экранның ішкі панелінде конденсацияланып, зақым келтіруі мүмкін.
- Теледидарды күшті магнит өрісі бар жерге орнатпаңыз, әйтпесе ол кедергі тудыруы және электромагниттік толқындар оның дұрыс жұмыс істемеуіне әкелуі мүмкін.
- Балаларға теледидар орнатылған жиһазға шығуға тырысқанда болатын қауіптерді түсіндіріңіз.

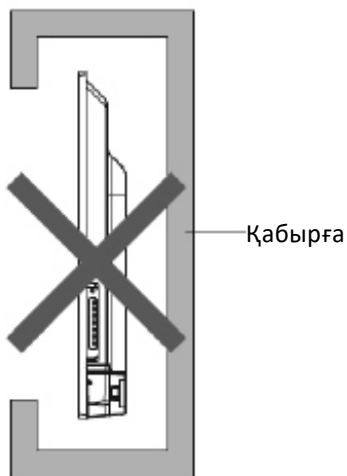
### **Желдету**

- Төмендегі схемаларда көрсетілгендей, теледидардың барлық жағында қажетті бос орын қалғанын тексеріңіз.
- Желдету саңылауларын жаппаңыз немесе шкафқа қандай да бір зат салмаңыз.
- Құрылғыны кіріктірілген шкафтар сияқты шектеулі кеңістіктерге қоймаңыз. Бұл қалыпты желдетуге кедергі келтіреді және теледидардың істен шығуына әкеледі.

## Теледидарды қабырғаға орнату кезіндегі қашықтық



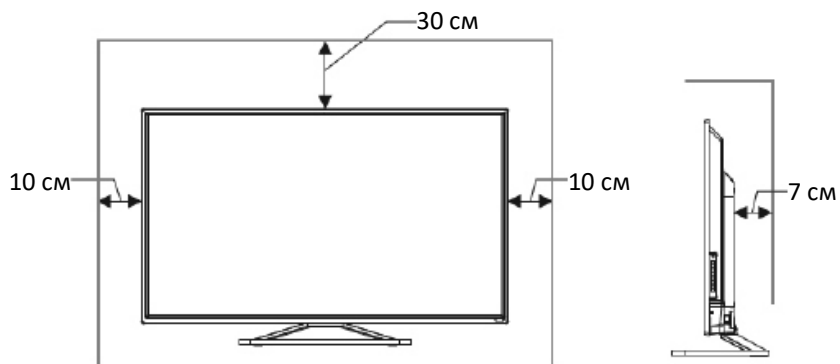
Ауа айналымына кедергі



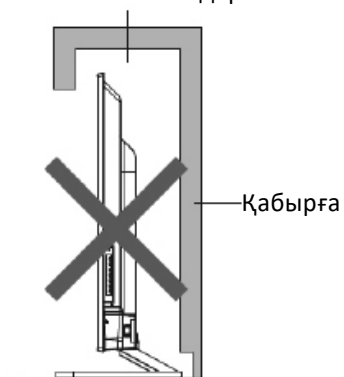
**Ескертпе:** пеледидарды қабырғаға орнатқанда, артқы панель мен қабырға арасындағы ұсынылған қашықтық 7 см-ден кем болмауы керек.



## Теледидарды тірекке орнату кезіндегі қашықтық



Ауа айналымына кедергі



## Тіректі құрастыру және қабырғаға орнату

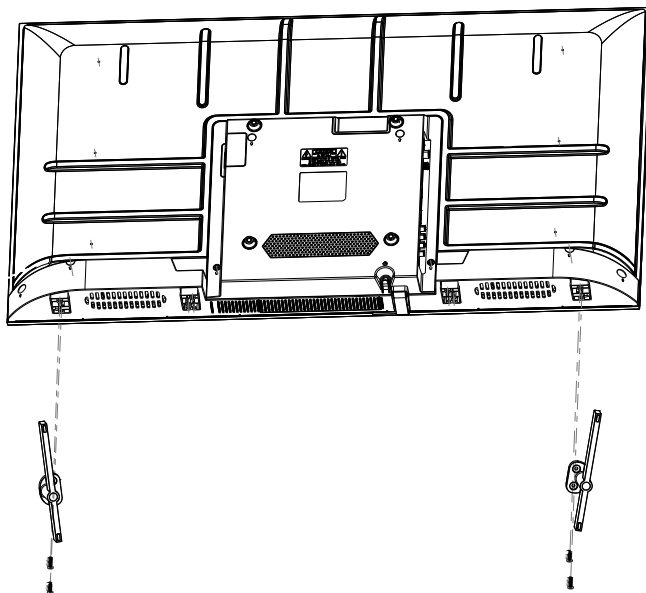
Теледидарды орнатпас бұрын, теледидарды қораптан шығарып, барлық құрамдас бөліктердің бар екеніне көз жеткізіңіз:

- Теледидар.
- Пайдалану бойынша нұсқаулық.
- Қашықтықтан басқару пульті.
- Қуат сымы (теледидарға қосуға болады).
- ААА батареялары (2 дана) (қосымша).
- Тұғырды бекіту бұрандалары (4 дана).
- Тірек (2 дана).
- Жеке қаптама.

Егер олар жоқ болса, сатушыға хабарласыңыз.

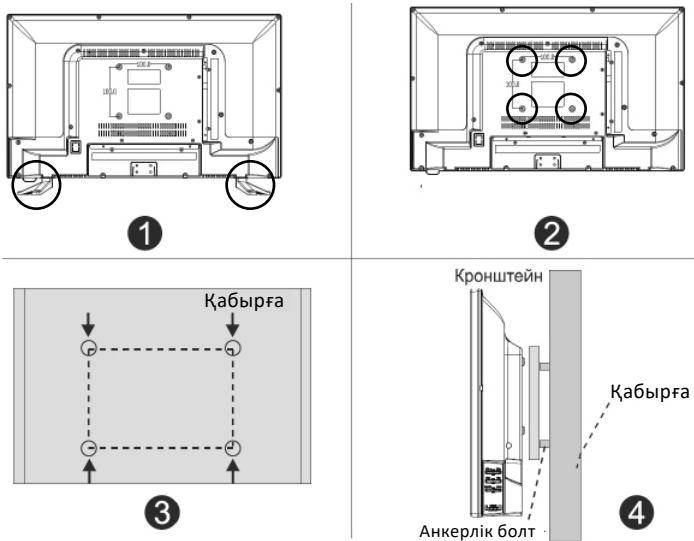
### Тіректі құрастыру

1. Тұғырды орнату/алу алдында теледидардың өшірілгеніне көз жеткізіңіз.
2. Зақым келтірмеу үшін теледидарды бетін төмен қаратып жұмсақ жерге қойыңыз.
3. Қаптамадан тұғырды алып, теледидардың астыңғы жағындағы ұяларға салыңыз.
4. Жинақтағы бұрандаларды пайдаланып тұғырды бекітіңіз.
5. Тіректі теледидардан алу үшін 3 және 4-қадамдарды кері ретпен орындаңыз.



## Қабырғаға орнату (опционалды)

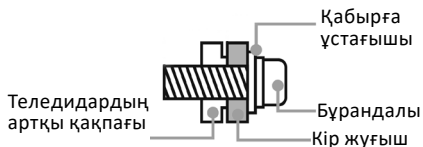
Теледидарды қабырғаға арнайы қабырға кронштейнінің көмегімен орнатуға болады (жеткізілімге кірмейді). Теледидарды қабырғаға орнатпас бұрын өндірушінің тіректерін алып тастау керек.



1. Зақым келтірмеу үшін теледидарды бетін төмен қаратып жұмсақ жерге қойыңыз.
2. Бұрауышты пайдаланып, теледидардың төменгі жағындағы бұрандалар мен өндірушінің тіректерін алыңыз (1).
3. Бұрандалар үшін тесіктерді кронштейннің (3) өлшемдеріне сәйкес қарындашпен белгілеңіз. Қабырғадағы тесіктерді бұрғылаңыз және бекіту үшін 4 анкерлік болтты салыңыз.
4. Кронштейнді бекіту (2) және құрылымды қабырғаға ілу (4) үшін теледидардың артқы жағындағы бұрандаларды қатайтыңыз.

### Қабырғаға орнату сипаттамасы

Қабырғадағы тесік үлгісі (мм)	100×100
Қабырғаға бекіту болтының өлшемі	M4×6 (24HEN2) M6×10 (32HEN2)

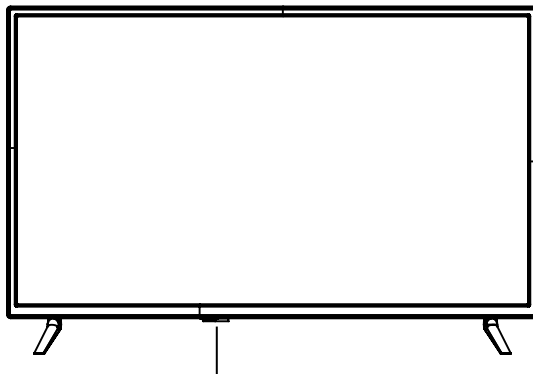


### Ескертпелер

- Жоғарыдағы схема тек анықтама үшін берілген.
- Орнату үшін VESA стандартына сәйкес келетін кронштейндерді пайдаланыңыз.

# Теледидар схемасы

## Алдыңғы және бүйірлік панельдер



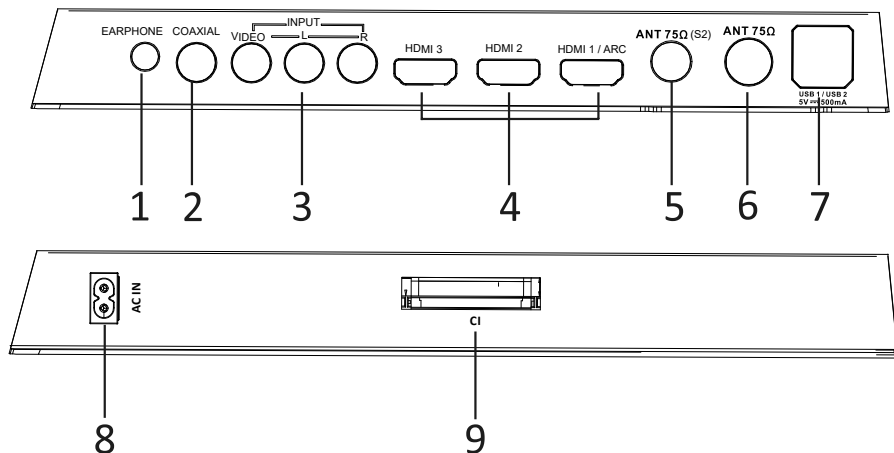
Қашықтан басқару датчигі / Қуат индикаторы / Қуат батырмасы

Аты	Сипаттама
Қашықтан басқару датчигі	Қашықтан басқару пультінен қашықтағы сигналдарды қабылдайды. Датчиктің жанына ештеңе қоймаңыз, себебі бұл оның жұмысына әсер етуі мүмкін.
Қуат батырмасы	Теледидарды қосу/өшіру үшін батырманы басыңыз.
Қуат индикаторы	Күту режимінде индикатор қызыл жанады. Қуат режимінде индикатор жанбайды.

### Ескертпелер

- Суреттер анықтама үшін берілген.
- Қуат қосылғанда, теледидарға бағдарламаны жүктеуге бірнеше секунд кетеді. Теледидарды дереу өшірмеңіз, себебі бұл жұмыста қиындықтар тудыруы мүмкін.

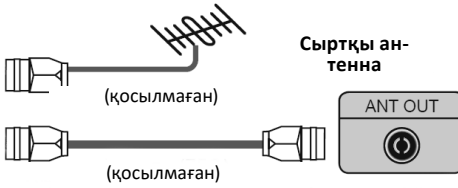
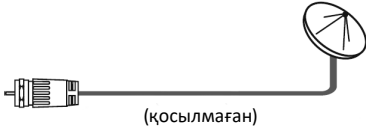
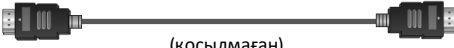



## Артқы панель


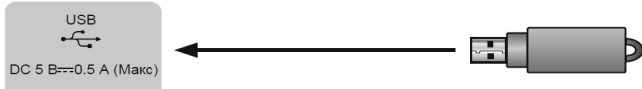


1. Құлаққап ұясы.
2. COAXIAL қосқышы.
3. AV IN кәбілін қосуға арналған қосқыш.
4. HDMI кірісі, жоғары ажыратымдылықтағы сигналға арналған интерфейс.
5. Спутниктік тарелканы қосуға арналған қосқыш.
6. Антенна қосқышы.
7. USB қосқышы.
8. Қуат сымының қосқышы.
9. CAM модулін қосуға арналған слот.

- Кез келген қосылымдарды жасамас бұрын қосқыштардың орнын және түрін тексеріңіз. Бос байланыс кескін немесе түс мәселелерін тудыруы мүмкін. Барлық қосылымдар тығыз және қауіпсіз екеніне көз жеткізіңіз. Барлық аудио және бейне жабдықтарды теледидарға қосу мүмкін емес. Қосымша мәліметтер алу үшін үйлесімділік пен қосылу мүмкіндігін білу үшін қосылған құрылғының нұсқаулығын қараңыз.
- Сыртқы жабдықты қоспас бұрын, электр тогының соғуын болдырмау үшін қуат ашасын розеткадан суырыңыз.

# Сыртқы байланыстар

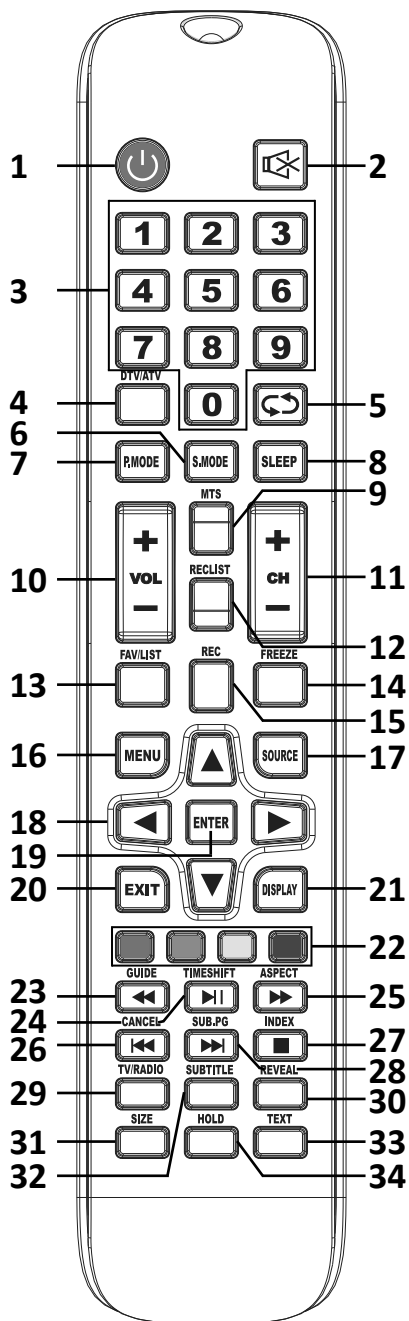
<p>ANT 75 Ω</p>	 <p>Сыртқы антенна</p> <p>Антенна VHF/UHF</p>
<p>ANT 75 Ω (S2)</p>	 <p>Спутниктік антенна</p>
<p>HDMI1/ARC / HDMI2 / HDMI3</p>	<p>Аудио күшейткіш/Үндеткіш/DVD/ Blu-Ray/AV қабылдағышы/Теледидар қорабы</p> 
<p>AV IN / INPUT</p>	 <p>Қызыл (оң жақ аудио арна)</p> <p>Ақ (сол жақтағы аудио арна)</p> <p>Сары (бейне)</p> <p>(қосылмаған)</p> <p>DVD/бейне камера/ Приставка/ Спутниктік қабылдағыш</p>
<p>COAXIAL</p>	 <p>S/PDIF-ресивер</p>
<p>EARPHONE</p>	 <p>Құлаққаптар кірмейді</p>

<p>COMMON INTERFACE</p>	 <ul style="list-style-type: none"> <li>• CI+ модулін кірістірмес/шығар алдында теледидардың өшірілгеніне көз жеткізіңіз. Содан кейін CI картасын қызмет провайдерінің нұсқауларына сәйкес CI+ модуліне салыңыз.</li> <li>• SAM модулін орнатпаңыз немесе алып тастамаңыз, себебі бұл интерфейсті зақымдауы және ақаулық тудыруы мүмкін.</li> <li>• CI+ модулін және картасын көргіңіз келетін арналардың қызмет провайдерінен алуыңыз керек.</li> <li>• Смарт картасы бар CI+ модулін модульде және смарт картада белгіленген бағытта салыңыз.</li> <li>• CI+ кейбір елдерде және аймақтарда қолдау көрсетпейді; қызмет провайдеріңізбен кеңесіңіз.</li> </ul>
<p>USB</p>	 <ul style="list-style-type: none"> <li>• Қатты дискіні немесе USB сақтау құрылғысын қосқанда, әрқашан қосылған құрылғының айнаымалы ток адаптерін қуат көзіне қосыңыз. Жалпы ток тұтынуынан асып кету құрылғының дұрыс жұмыс істемеуіне әкелуі мүмкін. USB 1.1 және USB 2.0 құрылғылары үшін максималды ток 500 мА құрайды.</li> <li>• Қатты диск тогы 1 А-дан үлкен немесе оған тең болса, оны қосу теледидардың қайта жүктелуіне немесе өздігінен құлыпталуына әкелуі мүмкін.</li> <li>• USB порты 5 В кернеуін қолдайды.</li> </ul>





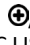
## USB сақтау құрылғыларына арналған үйлесімді аудио және бейне пішімдері және кодектер

Бейне	MPG, AVI, TS, MOV, MKV, DAT, MP4, VOB
Аудио	MP3
Суреттер	JPEG, BMP, PNG

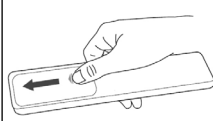
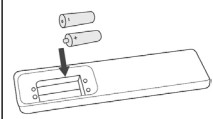
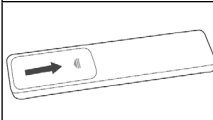
# Қашықтықтан басқару пульті





1. POWER : теледидарды қосу немесе күту режиміне қою.
2. MUTE : дыбысты өшіру/қосу.
3. Арна нөмірі: арнаны тікелей таңдаңыз немесе сандарды енгізу.
4. DTV/ATV: аналогтық және сандық арналар арасында ауыстыру.
5. : соңғы көрген арнаға өту.
6. S.MODE: дыбыс режимдерін ауыстыру.
7. P.MODE: сурет режимдерін ауыстыру.
8. SLEEP: теледидарды өшіру таймерін орнату.
9. MTS: NICAM режимдерін іздеу.
10. VOL : дыбыс деңгейін реттеу.
11. CH : арналарды ауыстыру.
12. REC LIST: жазылған таратылымдар тізімін көрсету.
13. FAV/LIST: таңдаулы бағдарламалар тізімін көрсету, тізімді таңдау.
14. FREEZE: кескінді тоқтату.
15. REC: хабар таратуды жазуды бастау.
16. MENU: негізгі мәзірге өту.
17. SOURCE: негізгі мәзірден сигнал көзін таңдау.
18. Көрсеткі батырмалары: мәзірлер бойынша шарлау және кейбір жүйе параметрлерін конфигурациялау.
19. ENTER: мәзір таңдауын растау.
20. EXIT: мәзірден/ішкі мәзірден шығады, белсенді функциядан бас тарту (бар болса).
21. DISPLAY: арна мен бастапқы ақпаратты көрсету.
22. Көп функциялы батырмалар: Келесі бөлімдерден батырмалардың әртүрлі функциялары туралы көбірек білу.
23. GUIDE:
  - Теледидар нұсқаулығын іске қосу.
  - Бағдарлама жазу және медиа ойнатқыш режимдерінде жылдам кері айналдыру. Толық мәліметтер сәйкес бөлімде.
24. TIMESHIFT:
  - Сандық арна уақытын ауыстыру функциясы.
  - DTV немесе медиа ойнатқыш режимдерінде ойнату. Толық мәліметтер сәйкес бөлімде.
25. ASPECT:
  - Бейне арақатынасын ауыстыру.
  - Бағдарлама жазу және медиа ойнатқыш режимдерінде жылдам алға.
26. CANCEL:
  - Телемәтін режимінде бетті таңдаған кезде (беттің көрсетілуіне біраз уақыт кетуі мүмкін), теледидар режиміне оралу үшін осы батырманы басыңыз; Қажетті бет табылып, оның нөмірі экранның жоғарғы жағында көрсетілгеннен кейін телемәтін режиміне оралу үшін осы батырманы басу.
  - Бағдарлама жазу және медиа ойнатқыш режимдеріндегі алдыңғы тарау.
27. INDEX:
  - Телемәтін мәзірінің бетіне қоңырау шалу.
  - Бағдарлама жазу және медиа ойнатқыш режимдерінде ойнату функциясынан шығу.
28. SUB.PG:
  - Ішкі мәзірге өту.
  - Келесі тарау бағдарлама жазу және медиа ойнатқыш режимдерінде.
29. TV/RADIO: теледидар/радио режимдері арасында ауысу.
30. REVEAL: телемәтінді көрсету/жасыру.
31. SIZE: телемәтін режимінде терезе өлшемін өзгертеді.
32. SUBTITLE: ағымдағы арнаның субтитр тілін көрсетеді және таңдайды.
33. TEXT: телемәтін функциясын қосу/өшіру.
34. HOLD: ағымдағы бетті кідірту/жалғастыру.

## Қашықтан басқару пультіне батареяларды орнату

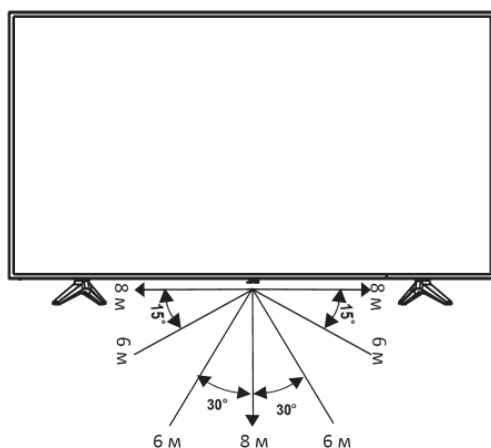
	Қашықтан басқару пультінің батарея бөлімін ашу үшін артқы қақпақты сырғытыңыз.
	Екі AAA батареясын салыңыз. Батареялардың полярлығы дұрыс екеніне көз жеткізіңіз: ⊕ және ⊖ батареялары батарея бөліміндегі ⊕ және ⊖ таңбаларына сәйкес келеді.
	Батарея бөлігінің қақпағын жабыңыз.

**Ескертпе:** өнімнің суреттері тек анықтама үшін берілген. Шын мәнінде, өнімнің сыртқы түрі басқаша болуы мүмкін.

### Батареяны өңдеу

- Батареяларды дұрыс пайдаланбау коррозияға немесе ағып кетуге, өртке, жеке жарақатқа немесе мүліктің зақымдалуына әкелуі мүмкін.
- Осы нұсқаулықта көрсетілген типтегі батареяларды ғана пайдаланыңыз.
- Ескі және жаңа батареяларды немесе әртүрлі типтегі батареяларды бір уақытта пайдаланбаңыз.
- Батареяларды тұрмыстық қалдықтармен бірге тастамаңыз. Батареяларды жергілікті ережелерге сәйкес тастаңыз.

### Қашықтан басқару пультінің әрекет қашықтығы



# Негізгі операциялар

## Ескертпелер

- Жаңа теледидарды бірінші рет қосқанда, баптандыруға бірнеше минут кетуі мүмкін.
  - Теледидардың экрандық дисплейі көрсетілген кескіндерден сәл өзгеше болуы мүмкін.
  - Қолжетімді мәзірлер мен опциялар сіз пайдаланып жатқан кіріс көзіне немесе құрылғы үлгісіне байланысты әр түрлі болуы мүмкін.
  - Өнімнің техникалық сипаттамалары немесе осы нұсқаулықтың мазмұны өнімнің функцияларын жақсартуға байланысты ескертусіз өзгертілуі мүмкін.
1. Барлық қосылымдар жасалғаннан кейін қуат сымын электр розеткасына қосыңыз.
  2. Оны бірінші рет қосқанда экранда орнату нұсқаулығы пайда болады.
  3. Мәзірлер арасында жылжу және параметрлерді өзгерту үшін ▲, ▼, ◀ және ▶ батырмаларын басыңыз. Таңдауыңызды растау үшін «ENTER» батырмасын басыңыз.

## Теледидарды қосу/өшіру

Теледидарды қосу/өшіру үшін:

- Қуат сымын электр розеткасына қосыңыз.
- Теледидар қуат көзіне қосылған кезде қашықтан басқару пультіндегі «POWER» батырмасын басыңыз.

## Дыбыс деңгейін реттеу

Көру кезінде дыбыс деңгейін реттеу үшін қашықтан басқару пультіндегі «VOL ⊕» және «VOL ⊖» батырмаларын пайдаланыңыз.

## Дыбысты өшіру/қосу

Көру кезінде дыбысты өшіру немесе қосу үшін қашықтан басқару пультіндегі «MUTE» батырмасын пайдаланыңыз.

## Сигнал көзін таңдау

Сигнал көзін таңдау үшін қашықтан басқару құралындағы «SOURCE» батырмасын басыңыз, содан кейін қажетті сигнал көзін таңдау үшін ▲ және ▼ батырмаларын пайдаланыңыз және «ENTER» батырмасын басыңыз.





# Теледидар мәзірі

## Арналарды іздеу

«MENU» батырмасын басыңыз, содан кейін келесі жолға өту үшін ▲, ▼ және «ENTER» батырмаларын пайдаланыңыз:

### MENU > Канал

Содан кейін параметр түрін таңдаңыз:



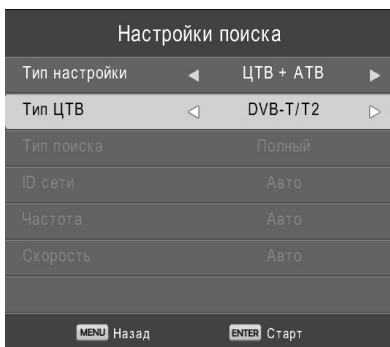
## Телеарналарды автоматты түрде іздеу және сақтау

Осы опцияны бөлектеп, қосымша мәзірге өту үшін OK батырмасын басыңыз.

Қажетті режимді таңдау үшін ◀ және ▶ батырмаларын басыңыз:

- DTV + ATV (сандық теледидар + аналогтық теледидар);
- DTV (сандық теледидар);
- ATV (аналогтық теледидар).

«ENTER» батырмасын басқаннан кейін орнату процесі басталады. Автоматты іздеу аяқталғаннан кейін барлық табылған телеарналар теледидар жадында сақталады. Іздеуді тоқтату үшін «MENU» батырмасын басыңыз.



## Арнаны қолмен баптау

«MENU» батырмасын басыңыз, содан кейін келесі жолға өту үшін ▲, ▼ және «ENTER» батырмаларын пайдаланыңыз: **Параметрлер > Арна**.

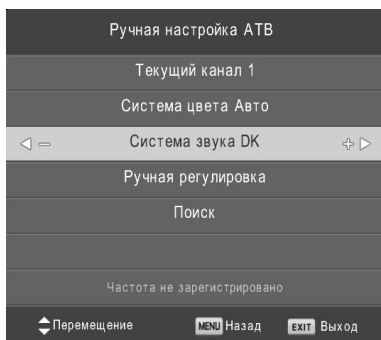
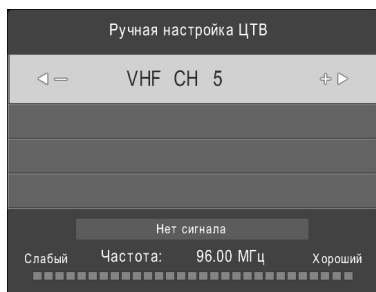
Содан кейін параметр түрін таңдаңыз:

### DTV қолмен орнату

DTV қолмен баптау экраны пайда болғанда, арна нөмірін таңдау үшін ◀ және ▶ батырмаларын пайдаланыңыз, содан кейін арнаны іздеуді бастау үшін «ENTER» батырмасын басыңыз. Сигналды реттеу кезінде экранда сигнал деңгейі көрсетіледі.

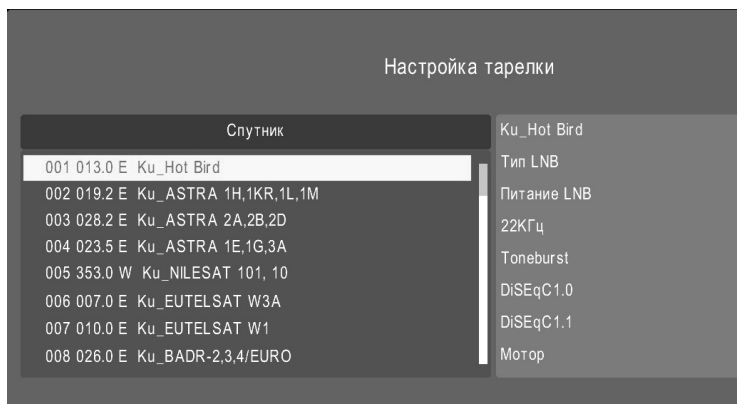
### Қолмен ATV іздеу

Дыбыс жүйесін және басқа опцияларды орнатқаннан кейін Іздеу батырмасын таңдап, «ENTER» батырмасын басыңыз.



### Спутниктік антеннаны қолмен орнату

Қажетті тақта параметрлерін таңдау үшін ▲ және ▼ батырмаларын пайдаланыңыз. Параметрді растау үшін «ENTER» батырмасын басыңыз.

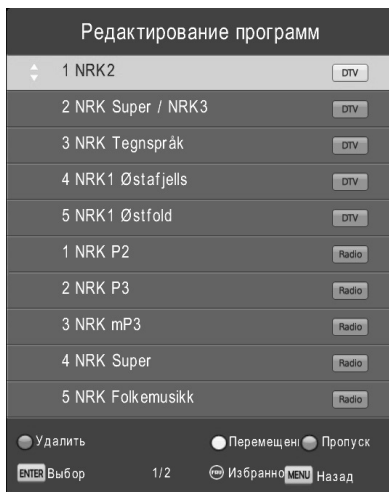


## Арналарды өңдеу

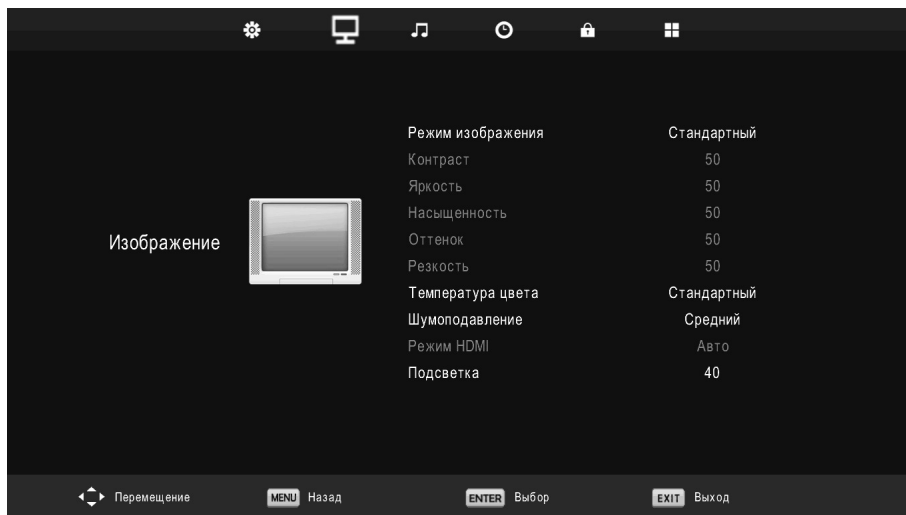
«MENU» түймесін басыңыз, содан кейін келесі жолға өту үшін ▲, ▼ және «ENTER» батырмаларын пайдаланыңыз: **Параметрлер > Арна > Бағдарлама өңдегіші.**

Бұл бөлімде сәйкес пернелердің көмегімен бағдарламалар тізімін конфигурациялауға болады.

- **Қызыл** батырма бағдарламаны жоюға арналған.
- **Сары** — бағдарламаны жылжыту.
- **Көк** — бағдарламаны өткізіп жіберіңіз. (CH ⊕/⊖ батырмаларын пайдаланып арналарды ауыстырған кезде бұл арна өткізіп жіберіледі)
- **«FAV/LIST» батырмасы** — таңдаулы арналар тізіміне қосу.



## Кескін параметрлері



## Сурет режимі

Қажетті сурет режимін таңдау арқылы суреттің барлық параметрлерін бір уақытта реттеуге болады. Сондай-ақ қашықтан басқару пультіндегі «P.MODE» батырмасын басу арқылы қалаған сурет режимін таңдауға болады.

Пайдаланушы режимінде келесі кескін параметрлерін жеке-жеке бөлек конфигурациялауға болады:

### **Контраст**

Контрастты реттеу кескіннің ашық және күңгірт аймақтарының арақатынасын өзгертеді.

### **Жарықтық**

Жарықтықты арттыру кескіннің күңгірт аймақтарын ашық етеді, ал жарықтылықты азайту кескіннің ашық аймақтарын күңгірт етеді.

### **Реңк**

Реңкті реттеу түстерді табиғи етуге мүмкіндік береді. Бұл параметр тек NTSC түс жүйесі үшін қол жетімді.

### **Айқындық**

Кескінді нақтылау кескіннің жиектерін айқынырақ етеді.

### **Қанықтылық**

Түс қанықтығы мен тереңдігін реттеу.

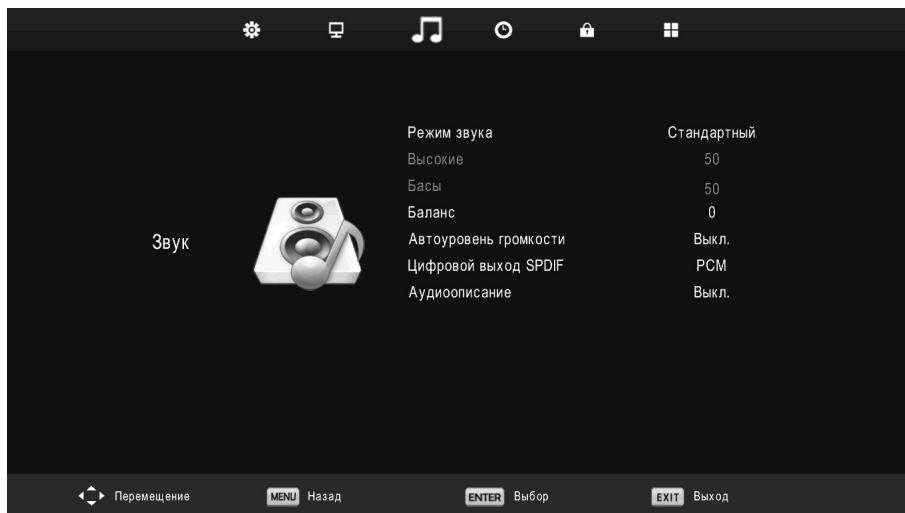
### **Түрлі түсті температура**

Бұл параметрді реттеу арқылы кескіннің сипатын «суық» күйден «жылыға» өзгертуге болады.

### **Шуды азайту**

Шуды азайту опциясын таңдап, сәйкес азайту режимін таңдаңыз: төмен/орташа/жоғары/өшіру.

## **Дыбыс параметрлері**





## Дыбыс режимі

Тізімнен сәйкес режимді таңдаңыз. Пайдаланушы режимінде дыбыс параметрлерін жеке, бөлек реттеуге болады.

### Дыбыс деңгейін автоматты реттеу

Түрлі көздерден алынған дыбыстың дыбыс деңгейін автоматты түрде реттейді. Мүмкіндікті қосу немесе өшіру үшін «Қосу» немесе «Өшіру» опциясын таңдаңыз.

### Сандық шығыс режимі

Сандық шығыс режимі — сандық дыбыс күшейткішіне ыңғайлы қосылу үшін қолайлы режимді таңдаңыз.

### Аудио сипаттама

Арнадағы хабарда тиісті ақпарат болса, бұл функция көру қабілетінің бұзылуы бар адамдарға бейнені қабылдауға көмектесу үшін дыбысқа қосымша түсініктемелер қосуға мүмкіндік береді. Мүмкіндікті қосу немесе өшіру үшін «Қосу» немесе «Өшіру» опциясын таңдаңыз.

## Уақыт және таймер параметрлері



### Сағатты орнату

Осы элементті таңдап, «ENTER» батырмасын басыңыз. Сағатты орнатқаннан кейін параметрді сақтау және алдыңғы мәзір бөліміне оралу үшін «ENTER» батырмасын қайтадан басыңыз.

## Сағаттық белдеу

Осы элементті таңдап, «ENTER» батырмасын басыңыз. Қажетті уақыт белдеуін таңдау үшін көрсеткі батырмаларын пайдаланыңыз.

### Ұйқы таймері

Осы элементті таңдап, «ENTER» батырмасын басыңыз. Қажетті уақытты таңдау үшін көрсеткі батырмаларын пайдаланыңыз. Орнатқаннан кейін «ENTER» батырмасын қайтадан басыңыз.

### Автоматты өшіру таймері

Осы элементті таңдап, «ENTER» батырмасын басыңыз. Қажетті уақытты таңдау үшін көрсеткі батырмаларын пайдаланыңыз. Орнатқаннан кейін «ENTER» батырмасын қайтадан басыңыз.

### OSD таймері

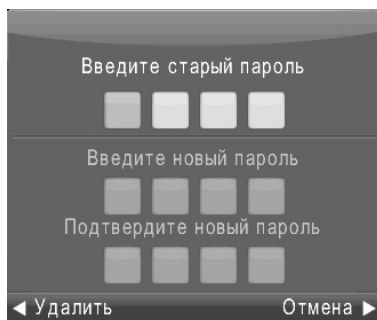
Осы элементті таңдап, «ENTER» батырмасын басыңыз. Қажетті уақытты таңдау үшін көрсеткі батырмаларын пайдаланыңыз.

## Блоктау параметрлері



### Жүйе құлпы

Осы элементті таңдап, «ENTER» батырмасын басыңыз. Параметрлерге қол жеткізу үшін құпия сөзді енгізу керек. Пайдаланушы құпия сөзді орнатпаса, әдепкі құпия сөз 0000 немесе 8888 болады.



## Құпия сөзді орнату

Осы элементті таңдап, «ENTER» батырмасын басыңыз. Құпия сөз таңбаларын таңдау үшін көрсеткі батырмаларын пайдаланыңыз. Құпия сөзді енгізу үшін «ENTER» батырмасын басыңыз.

## Пернетақта құлпы

Осы элементті таңдап, «ENTER» батырмасын басыңыз. «Қосу» немесе «Өшіру» опциясын таңдаңыз. Параметрді есте сақтау үшін «ENTER» батырмасын басыңыз.

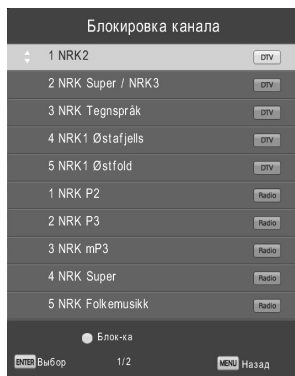
## Арналарды блоктау

Осы элементті таңдап, «ENTER» батырмасын басыңыз. Арнаны таңдағаннан кейін құлыптауды қосу немесе өшіру үшін жасыл батырманы басыңыз.

## Жас шегі

Осы элементті таңдап, «ENTER» батырмасын басыңыз. Балалар үшін сәйкес көруді шектеу деңгейін таңдағаннан кейін, параметрді есте сақтау үшін «ENTER» батырмасын басыңыз. Құлыпты өшіру үшін «Өшіру» опциясын таңдаңыз.

## Қосымша параметрлер



## Мәзір тілі

Осы элементті таңдап, «ENTER» батырмасын басыңыз. Таңдау үшін көрсеткі батырмаларын пайдаланыңыз. Параметрді есте сақтау үшін «ENTER» батырмасын басыңыз.

## **Телемәтін тілі**

Осы элементті таңдап, «ENTER» батырмасын басыңыз. Таңдау үшін көрсеткі батырмаларын пайдаланыңыз. Параметрді есте сақтау үшін «ENTER» батырмасын басыңыз.

## **Негізгі дыбыс тілі**

Осы элементті таңдап, «ENTER» батырмасын басыңыз. Таңдау үшін көрсеткі батырмаларын пайдаланыңыз. Параметрді есте сақтау үшін «ENTER» батырмасын басыңыз.

## **Субтитр тілі**

Осы элементті таңдап, «ENTER» батырмасын басыңыз. Таңдау үшін көрсеткі батырмаларын пайдаланыңыз. Параметрді есте сақтау үшін «ENTER» батырмасын басыңыз.

## **Есту аппаратының қызметі**

Осы элементті таңдап, «ENTER» батырмасын басыңыз. Таңдау үшін көрсеткі батырмаларын пайдаланыңыз. Параметрді есте сақтау үшін «ENTER» батырмасын басыңыз.

## **Диктофонның файлдық жүйесі**

Осы элементті таңдап, «ENTER» батырмасын басыңыз. Таңдау үшін көрсеткі батырмаларын пайдаланыңыз. Параметрді есте сақтау үшін «ENTER» батырмасын басыңыз.

## **Кескін пішімі**

Осы элементті таңдап, «ENTER» батырмасын басыңыз. Таңдау үшін көрсеткі батырмаларын пайдаланыңыз. Параметрді есте сақтау үшін «ENTER» батырмасын басыңыз.

## **Көк экран**

Бұл функция кескін болмаған кезде экранды көк түспен толтыруға мүмкіндік береді. Осы элементті таңдап, «ENTER» батырмасын басыңыз. Қосулы немесе Өшірулі опциясын таңдаңыз. Параметрді есте сақтау үшін «ENTER» батырмасын басыңыз.

## **Бірінші рет орнату**

Осы элементті таңдап, «ENTER» батырмасын басыңыз. Бұл ішкі мәзір бұрын сипатталған.

## **Зауыттық параметрлерді қалпына келтіру**

Бұл функция функциялардың зауыттық орташа параметрлеріне оралуға мүмкіндік береді. Бұл функцияны орындаған кезде қабылдау арналары, бейне параметрлері және т.б. бойынша барлық деректер жойылуы мүмкін екенін ескеріңіз. Осы элементті таңдап, «ENTER» батырмасын басыңыз.

## **Бағдарламалық құралды жаңарту**

Бұл функция мамандарға арналған және оны тек қызмет көрсету орталығында орындау керек.

## HDMI CEC (HDMI қосылымы арқылы құрылғыны басқару)

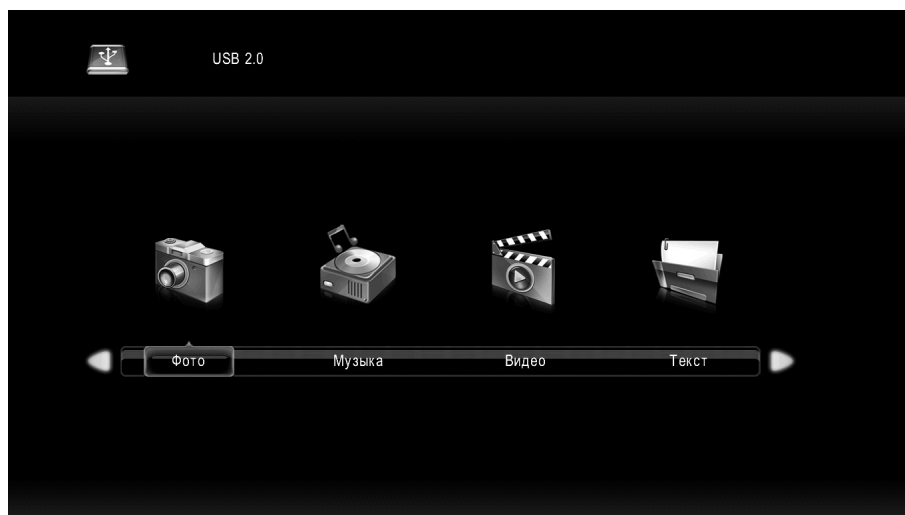
Бұл функция құрылғылар осы технологияны қолдайтын жағдайда, HDMI кәбілі арқылы қосылған құрылғыларды синхронды басқаруға мүмкіндік береді. Осы элементті таңдап, «ENTER» батырмасын басыңыз. Таңдау үшін көрсеткі батырмаларын пайдаланыңыз. Параметрді есте сақтау үшін «ENTER» батырмасын басыңыз.

## Медиа файлдарды ойнату

### Мультимедиа режиміне ауысу

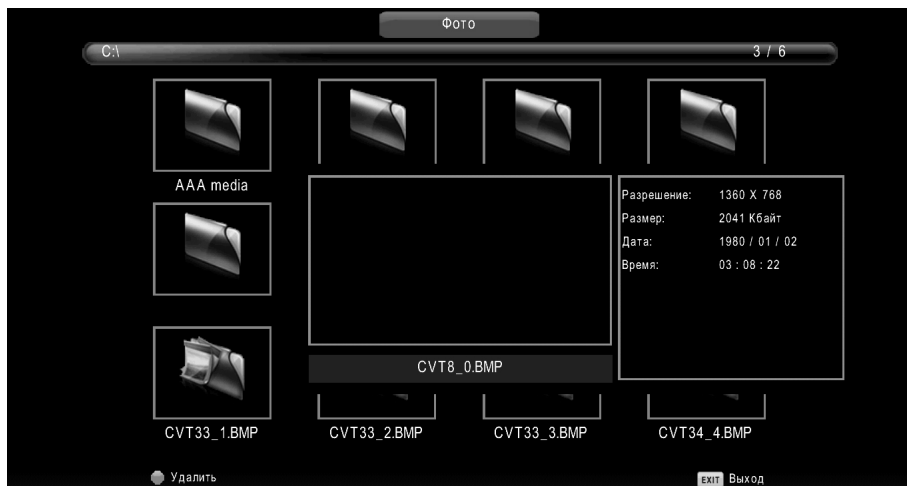
Қажетті файлдары бар USB жад құрылғысын теледидар қосқышына қосыңыз. USB жад құрылғысы теледидарға әлдеқашан қосылған болса, теледидардың бастапқы мәзіріне кіру үшін алдымен SOURCE батырмасын басыңыз, содан кейін Media белгішесін таңдап, ENTER батырмасын басыңыз.

Теледидар экранында файлды ойнату мәзірі пайда болады.



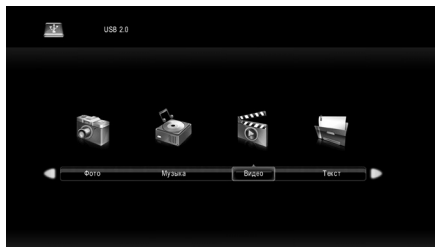
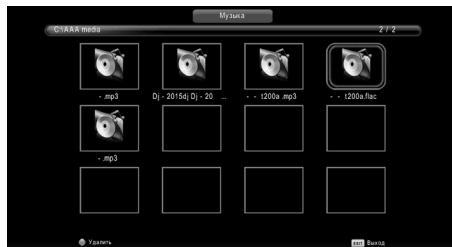
◀ және ▶ батырмаларын пайдаланып, қажетті файл түрін таңдап, «ENTER» батырмасын басыңыз. Файлдарды ойнатқанда, ойнатуды басқару үшін экранның төменгі жағында белгішелер көрсетіледі. Қажетті белгішелерді таңдау үшін ◀ және ▶ батырмаларын пайдаланыңыз, содан кейін сәйкес әрекетті растау үшін ENTER батырмасын басыңыз. Бұған қоса, ойнатуды басқару үшін қашықтан басқару пультіндегі ұқсас батырмаларды пайдалануға болады.

## Суреттерді қарау



Қажетті кескінді таңдап, «ENTER» батырмасын басыңыз. Кескін толық экранды ашады және дисплей параметрлеріне арналған мәзір пайда болады.

## Музыка мен фильмдерді ойнату



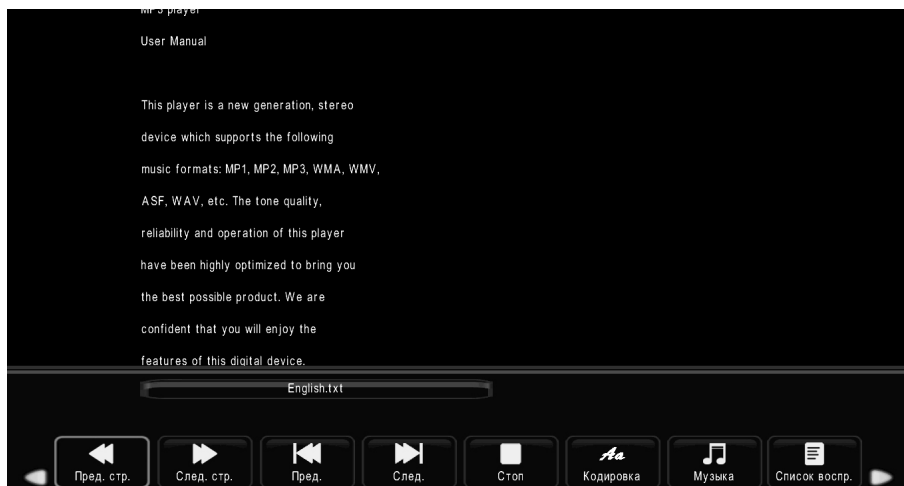
Ойнатылатын файлды таңдап, «ENTER» батырмасын басыңыз. Файл іске қосылады және ойнату параметрлеріне арналған мәзір пайда болады.



Ойнатуды басқару үшін экранның төменгі жағында белгішелер пайда болады. Қажетті белгішелерді таңдау үшін ◀ және ▶ батырмаларын пайдаланыңыз, содан кейін сәйкес әрекетті растау үшін «ENTER» батырмасын басыңыз. Бұған қоса, ойнатуды басқару үшін қашықтан басқару пультіндегі ұқсас батырмаларды пайдалануға болады.

## Мәтіндерді қарау

Қажетті мәтіндік файлды таңдап, «ENTER» батырмасын басыңыз. Экранда та-  
раулар тізімі, мазмұны және т.б. көрсетіледі. Ойнату параметрлеріне арналған  
мәзір де пайда болады.



Ойнатуды басқару үшін экранның төменгі жағында белгішелер пайда болады. Қажетті белгішелерді таңдау үшін ◀ және ▶ батырмаларын пайдаланыңыз, со-  
дан кейін сәйкес әрекетті растау үшін «ENTER» батырмасын басыңыз. Бұған қоса,  
ойнатуды басқару үшін қашықтан басқару пультіндегі ұқсас түймелерді пайда-  
лануға болады.

## Телемәтін

Телемәтін — теледидар экранында көрсетілетін ақпараттық жүйе. Телемәтін  
жүйесін пайдалану арқылы телемәтіннің басты бетінде қолжетімді тақырыптар  
бойынша ақпарат беттерін көруге болады.

### Телемәтін режиміне ауысу

Телемәтін сигналы бар телеарнаны реттеңіз. Телемәтін режиміне өту үшін  
«TEXT» батырмасын басыңыз. Әдетте экранда телемәтіннің басты беті (те-  
лемәтін мәзірі) көрсетіледі.

### Беттерді таңдау

Қашықтан басқару пультіндегі сандық батырмаларды пайдаланып бет нөмірін  
енгізіңіз. Таңдалған бет нөмірі экранның жоғарғы сол жақ бұрышында көр-  
сетіледі. Құрылғы экранда пайда болғанша бетті іздейді.

Беттер арасында жылжу үшін ▲ және ▼ батырмаларын пайдаланыңыз.

### Негізгі телемәтін бетіне өтіңіз

Негізгі телемәтін бетіне өту үшін «INDEX» батырмасын басыңыз.

## **Жасырын телемәтін ақпараты**

Экранда жасырын телемәтін ақпаратын көрсету үшін «REVEAL» батырмасын басыңыз. Жасырын ақпаратты жою үшін батырманы қайта басыңыз.

### **Телемәтін терезесінің өлшемін үлкейту**

Телемәтін терезесінің өлшемін сәйкесінше өзгерту үшін «SIZE» батырмасын басыңыз: Беттің жоғарғы жағын үлкейту > Беттің төменгі жағын үлкейту > Қалыпты терезе өлшемі.

### **Бетті ұстау**

Кейбір жағдайларда телемәтіндік ақпарат бірден толық көрсетілмеуі мүмкін және беттің толық көрсетілуіне ұзағырақ уақыт кетуі мүмкін. Бетті ұстап тұру немесе ұстап тұру үшін «HOLD» батырмасын басыңыз.

### **Телемәтіннің ішкі беттері**

Кейде телемәтінде теледидар станциясы автоматты түрде ауыстыратын бірнеше бет болуы мүмкін. «SUB.PG» батырмасын басу немесе қашықтан басқару пультіндегі сандық батырмаларды пайдаланып ішкі бет нөмірін енгізу арқылы ішкі бетке өтуге болады. Мысалы, үшінші ішкі бетке өту үшін мынаны енгізу керек: 0003. Ішкі бет режимінен шығу үшін «SUB.PG» батырмасын қайтадан басыңыз.

### **Түрлі түсті батырмалар**

Телемәтін терезесінің төменгі жағында пайда болатын сәйкес түсті беттерге тікелей қол жеткізу үшін осы батырмаларды пайдаланыңыз.

### **Телемәтін режимінен шығу**

Телемәтін режимінен шығу үшін «TEXT» батырмасын басыңыз.

## **Сандық теледидар функциялары**

### **Таңдаулы телеарналардың тізімі**

DTV режимінде таңдаулы телеарналар тізімін ашу үшін қашықтан басқару пультіндегі «FAV/LIST» батырмасын басыңыз. Қажетті телеарнаны таңдау үшін ▲ және ▼ батырмаларын пайдаланыңыз және оған ауысу үшін «ENTER» батырмасын басыңыз.

### **Ағымдағы телешоу туралы ақпарат**

DTV сандық теледидар режимінде көріп отырған теледидар бағдарламасы туралы толық ақпаратты көру үшін қашықтан басқару пультіндегі «DISPLAY» батырмасын басыңыз.

### **Электрондық теледидар кестесі**

DTV режимінде электрондық теледидар кестесін ашу үшін қашықтан басқару пультіндегі «GUIDE» батырмасын басыңыз. Әдетте, терезенің сол жағында апта сайынғы теледидар бағдарламасының кестесі, ал оң жағында телеарналар мен радиостанциялар тізімі көрсетіледі. Терезе сонымен қатар таңдалған бағдарлама туралы қысқаша ақпаратты көрсетеді. Аптаның күндері, телеарналар мен радиостанциялар бойынша жылжу үшін «MENU» батырмасын басыңыз.



**Ескертпе:** электрондық бағдарлама кестесі тек телеарна таратқан жағдайда ғана қолжетімді.

### **Дыбыс режимін таңдау**

DTV режимінде дыбыс режимдерінің тізімін ашу үшін қашықтан басқару құралындағы «S.MODE» батырмасын басыңыз.

### **Субтитрлерді қосу және таңдау**

DTV режимінде қолжетімді субтитрлер тізімін ашу үшін қашықтан басқару құралындағы «SUBTITLE» батырмасын басыңыз (телеарна ұсынатын нәрсеге байланысты).

### **Телебағдарламаларды бейне жазу**

Теледидар шоуларының бейнесін жазу үшін теледидарға USB жад құрылғысы қосылуы керек.

**НАЗАР АУДАРЫҢЫЗ!** Жазу кезінде дискі пішімделуі мүмкін, сондықтан маңызды файлдарды бейне дискілерде сақтамаңыз.

## **Теле бағдарлама**

«Теле бағдарлама» функциясы келесі 7 күнде қандай телешоулар көрсетілетінін көруге мүмкіндік береді. Коммерциялық теледидар желілері мұндай деректерді тек сандық арналар үшін береді.

Бұған қоса, Теле бағдарлама таңдаулы шоуларды жазуға мүмкіндік береді және сізді қызықтыратын шоуларды жіберіп алмау үшін белгілі бір уақытта арналарды автоматты түрде өзгерту үшін еске салу функциясын қолдайды.

- Арна ақпаратын көрсету үшін қашықтан басқару пультіндегі «GUIDE» батырмасын басыңыз.
- Ағымдағы бағдарламаны таңдағаннан кейін оны көруді бастау үшін «ENTER» батырмасын басыңыз.
- Таратылымды бастамаған бағдарламаны таңдағаннан кейін PVR немесе Еске салғыш функциясын таңдау үшін «ENTER» батырмасын басыңыз.
- Арналар тізімін бір бет жоғары/төмен айналдыру үшін «CH+/CH-» батырмасын басыңыз.
- Жоспарланған еске салғыштар мен жазбалардың тізімін көру үшін қызыл батырманы басыңыз.
- Түрлі шоу жанрларын көрсететін түстерді таңдау үшін жасыл батырманы басыңыз.
- Алдыңғы күндегі бағдарламаларды таңдау үшін сары батырманы басыңыз.
- Келесі күнге арналған бағдарламаларды таңдау үшін көк батырманы басыңыз.

### **Ескертпелер**

- PVR функциясы әлі көрсетілмеген бағдарламалар үшін ғана қолжетімді.
- Бағдарламаны жазу үшін кемінде 2 ГБ сыйымдылығы бар USB дискісін қосу керек.
- Теледидар бағдарламаларды күту режимінде де жазады.

## PVR функциясы

PVR функциясы кейінірек көру үшін сандық теледидар бағдарламаларын жазуға мүмкіндік береді. Бұл мүмкіндік тек сандық теледидар үшін қол жетімді. PVR функциясын пайдалану үшін теледидарға USB құрылғысын қосу керек.

Қолдау көрсетілетін диск пішімдері: NTFS, FAT32, FAT16. Егер сақтау құрылғысы болмаса, PVR функциясы жұмыс істемейді.

- Жазуды жоспарлау үшін көргіңіз келетін бағдарламаны таңдап, «ENTER» батырмасын басыңыз.
- Жазуды жылдам бастау үшін PVR функциясын қосу үшін «REC» батырмасын басыңыз.
- Жазба сақталатын бөлімді таңдаңыз. USB дискінің жылдамдығын тексергеннен кейін бағдарламаны жазу басталады.
- Жазу кезінде «POWER» батырмасын бассаңыз, теледидар күту режиміне өтеді, бірақ жазу үзілмейді.

### Ескертпелер

- USB құрылғысының сыйымдылығы кемінде 2 Гб болуы керек (15 минуттық HD бейнені жазу үшін).
- USB жад құрылғысының тасымалдау жылдамдығы тым баяу болса, қалқымалы хабарландыру пайда болады. Бұл жағдайда басқа медианы қолданып көруге болады.
- PVR функциясы аналогтық арналарды қолдамайды.
- Жазуды жоспарлау мүмкіндігі қазіргі уақытта таратылып жатқан бағдарламаны көргенде қолжетімді емес.
- Кейбір телеарналар жазуға тыйым салуы мүмкін.
- PVR функциясы құлыпталған және шифрланған арналар үшін өшірілген.

## Ықтимал проблемалар және олардың шешімі

Проблема	Шешім
Теледидар қашықтан басқару пәрмендеріне жауап бермейді.	<ul style="list-style-type: none"><li>• Теледидар мен қашықтан басқару пульті арасында ешқандай кедергілер жоқ екеніне көз жеткізіңіз.</li><li>• Батареялардың зарядталғанын және дұрыс орнатылғанын тексеріңіз (⊕ к ⊕, ⊖ к ⊖).</li><li>• Қажет болса, батареяларды жаңасымен ауыстырыңыз.</li></ul>
Теледидар қосылмайды: сурет немесе дыбыс жоқ.	<ul style="list-style-type: none"><li>• Басқа электр құрылғыларын қосу арқылы розеткада желі кернеуі бар екеніне көз жеткізіңіз.</li><li>• Қуат сымның розеткаға және теледидарға мықтап жалғанғанын тексеріңіз.</li><li>• Қуат сымның зақымдалмағанына көз жеткізіңіз.</li><li>• Теледидардың қосулы екеніне көз жеткізіңіз (теледидарды панельде орналасқан түймешікті немесе қашықтан басқару пультіңдегі «POWER» батырмасын басып қосыңыз).</li></ul>

Проблема	Шешім
Теледидар өздігінен өшеді.	Электр қосылымының сенімді екенін тексеріңіз. Розеткада қуат ақауы немесе нашар байланыс болуы мүмкін.
Арналарды баптамайды, барлық арналарды баптамайды.	<ul style="list-style-type: none"> <li>• Дұрыс іздеу режимін таңдап, автоматты іздеуді қайта орындаңыз. Егжей-тегжейлі нұсқауларды алу үшін осы нұсқаулықтың Бастапқы орнату және Қолмен орнату бөлімдерін қараңыз.</li> <li>• Өзіңіздің антеннаңыздың дұрыс бағытын, кабельдің, қосқыштардың тұтастығын және қосылымның сенімділігін тексеріңіз.</li> <li>• Бағдарламалық құралды жаңарту. Сәйкес бағдарламалық құралды dexr.club ресми сайтынан таба аласыз.</li> <li>• Кабельдік теледидар операторына хабарласыңыз.</li> </ul>
Экранда «Сигнал жоқ» хабары көрсетіледі.	<ul style="list-style-type: none"> <li>• Source мәзірінде дұрыс кіріс сигналының таңдалғанын тексеріңіз («SOURCE» батырмасы).</li> <li>• Сыртқы құрылғының/антеннаның сигнал кабелімен мықтап жалғанғанын және қосулы және жұмыс істеп тұрғанын тексеріңіз.</li> <li>• Сигнал кабелін өзгертіп көріңіз, бұл мәселе болуы мүмкін.</li> <li>• Осы нұсқаулықтың Сыртқы қосылымдар бөлімін қараңыз және сыртқы құрылғыны қосыңыз.</li> </ul>
Компьютерге (HDMI) қосылған кезде «Сигнал жоқ» немесе «Жарамсыз пішім» хабары көрсетіледі.	<ul style="list-style-type: none"> <li>• Source мәзірінде дұрыс кіріс сигналының таңдалғанын тексеріңіз («SOURCE» батырмасы).</li> <li>• Теледидар бейне картаңыздың ажыратымдылығы мен кадр жиілігін қолдайтынына көз жеткізіңіз. Бейне карта параметрлерінде қолдау көрсетілмейтін жиілік немесе ажыратымдылық орнатылған болса, ұсынылған параметрлерді орнатыңыз.</li> <li>• Қашықтан басқару пультін пайдаланып теледидарды өшіріңіз/қосыңыз.</li> <li>• HDMI кәбілін қайта қосыңыз.</li> <li>• Теледидарды өшірмей компьютерді қайта іске қосыңыз.</li> </ul>

Проблема	Шешім
<p>Ойнату кезінде дыбыс немесе бұрмаланған дыбыс жоқ.</p>	<ul style="list-style-type: none"> <li>• Қашықтан басқару пультіндегі «VOL+/VOL-» батырмасын басыңыз.</li> <li>• «Дыбысты өшіру» режимі қосылмағанына көз жеткізіңіз («MUTE» батырмасы).</li> <li>• Арнаны өзгертіңіз. Мәселе арнаға қатысты болуы мүмкін.</li> <li>• Аудио кәбілінің дұрыс аудио шығыс ұясына жалғанғанын және зақымдалмағанын тексеріңіз.</li> <li>• Антеннаны немесе кәбілдерді қосқанда, сигнал ақпаратын тексеріңіз. Төмен сигнал деңгейі дыбыстың бұрмалануын тудыруы мүмкін.</li> <li>• USB жад құрылғысынан бейне мазмұнды ойнатқанда, аудио жол пішіміне қолдау көрсетілмеуі мүмкін.</li> </ul>
<p>Көрсетілген кескін ақ-қара немесе түс сапасы нашар.</p>	<ul style="list-style-type: none"> <li>• Түс, реңк және түс температурасын келесі мәзірде реттеңіз: «MENU» &gt; Сурет.</li> <li>• Келесі мәзірде экран параметрлерін қалпына келтіріңіз: «MENU» &gt; Параметрлер &gt; Қалпына келтіру.</li> </ul>
<p>Қуат қосулы, бірақ кескін өте күңгірт.</p>	<ul style="list-style-type: none"> <li>• Келесі мәзірде жарықтық пен контрастты реттеңіз: «MENU» &gt; Сурет.</li> <li>• Келесі мәзірде экран параметрлерін қалпына келтіріңіз: «MENU» &gt; Параметрлер &gt; Қалпына келтіру.</li> </ul>
<p>Теледидарды қосқаннан немесе арналарды өзгерткеннен кейін кескін бірден пайда болмайды.</p>	<p>Кемшілік емес. Бұл құбылыс кескінді көрсету алдында экран пикселдерін реттеу кезеңіне байланысты.</p>
<p>Ойнату және сигнал берудегі сипатталмаған (басқа) мәселе. Теледидарға кіретін кез келген функция жұмыс істемейді.</p>	<p>Жақын жердегі қызмет көрсету орталығына хабарласыңыз. Мекенжайларды мына сілтемеден табуға болады: <a href="http://www.dns-shop.ru/service-center">www.dns-shop.ru/service-center</a>.</p>

## Техникалық сипаттамалары

Үлгісі	24HEN2	32HEN2
Сауда белгісі	Aceline	
Экран диагоналы	24'' (61 см)	32'' (80 см)
Экран өлшемі	1366 × 768 (HD)	
Экран пішімі	16:9	
Матрица түрі	VA	
Көрсетілген түстер саны	16,7 млн.	
Контраст деңгейі	3000:1	
Жарықтық деңгейі	200 қд/см <sup>2</sup>	220 қд/см <sup>2</sup>
Жаңарту жиілігі	60 Гц	
Динамик қуаты	2 × 5 Вт, 4 Ω	2 × 10 Вт, 8 Ω
Теледидар сигналы	DVB-C, DVB-T, DVB-T2, DVB-S, DVB-S2	
Тамақтану	~230 В, 50 Гц	
Қуатты тұтыну	36 Вт	56 Вт
Қолдау көрсетілетін форматтар	Бейне: MPEG-1, MPEG-2, MPEG-4 (кодеки: SP/ASP, H.263/H.264) Аудио: .MP3, .WMA (кодеки: AC3, EAC3) Суреттер: .JPEG, .JPG, .BMP, .PNG	
Энергия тиімділігі класы	B	
Қуат сымын бекіту түрі	X	
Өлшемдері (Ұ×Е×Б)	Тірекпен: 534,8×353,2×150,5 мм Тірексіз: 534,8×318,3×75,3 мм	Тірекпен: 719,2×456×150,5 мм Тірексіз: 719,2×422,5×81,6 мм

Қолдау көрсетілетін рұқсаттар кестесі	
HDMI	ПК
480i	1366×768 60 Гц дейін
480p	
720p 60 Гц	

## Монтаждау, сақтау, тасымалдау (тасу), өткізу және кәдеге жарату ережелері мен шарттары

- Құрылғы қандай да болмасын монтаждауды немесе бекітуді талап етпейді.
- Құрылғыны қаптамада, өндірушінің және тұтынушының жылытылатын үй-жайларында ауаның 5 және 40 °C аралығындағы температурада және ауаның 80%-дан аспайтын салыстырмалы ылғалдылығында сақтау керек. Үй-жайда жемірілуді тудыратын жегі қоспалар (қышқылдардың, сілтілердің булары) болмауы тиіс.
- Құрылғының дұрыс тасымалдануын қамтамасыз ету үшін келесі талаптарды орындау қажет:
  - барлық ішкі керек-жарақтарды, егер бар болса, құрылғыдан алып тастаңыз және оларды бөлек орап алыңыз;
  - құрылғының өнімділігі мен сыртқы түрін сақтау үшін дұрыс оралғанына көз жеткізіңіз (үлкен жабдықты маңызды жерлерде пластикалық немесе гофр картон төсеніштері бар көпіршікті орамамен орау керек);
  - құрылғыны көліктің айналасында қозғалмауы үшін белдіктермен мықтап бекітіңіз;
  - сыртқы ортаның әсерін толығымен жою үшін тек жабық көлікті пайдаланыңыз;
  - қаптаманы тиеу және түсіру кезінде өте сақтықпен өңделгеніне көз жеткізіңіз.
  - кенеттен соққылардан және құлаудан қорғау;
  - жаңбырға немесе қарға ұзақ әсер етуден аулақ болыңыз;
  - қорапқа ауыр заттарды қоймаңыз.
- Құрылғы ұқыпты өңдеуді талап етеді, оны шаң, кір, соққы, ылғал, от және т.б. әсерінен қорғаңыз.
- Құрылғыны сату жергілікті заңнамасына сәйкес жүргізілуі керек.
- Бұйымның қызмет ету мерзімі аяқталғаннан кейін оны қарапайым тұрмыстық қоқыспен бірге тастауға болмайды. Оның орнына, ол федералды немесе жергілікті заңнамаға сәйкес қайта өңдеу және қайта өңдеу үшін электрлік және электронды жабдықты тиісті қабылдау бекетіне қайта өңдеуге жіберіледі. Осы бұйымды дұрыс жоюды қамтамасыз ете отырып, сіз табиғи ресурстарды үнемдеуге және қоршаған ортаға және адамдардың денсаулығына зиян келтірмеуге көмектесесіз. Бұл бұйымды қабылдау және жою бекеттері туралы қосымша ақпаратты жергілікті муниципалды органдардан немесе тұрмыстық қалдықтарды шығаратын кәсіпорыннан алуға болады.
- Құрылғының ақаулығы анықталған жағдайда, тез арада авторландырылған сервистік орталыққа хабарласу немесе құрылғыны кәдеге жарату керек.

**Ескерту:** өнімде бағалы металдар жоқ.

## Қосымша ақпарат

**Өндіруші:** «Витязь» ААҚ.

**Мекенжай:** Беларусь Республикасы, 210605, Витебск қ., Петруся Бровки к-сі, 13а.

Беларусь Республикасында жасалған.

**Юр. лицо, принимающее претензии в Республике Казахстан:** ТОО «ДНС КАЗАХСТАН», г. Астана, р-н Сарыарқа, пр-т Сарыарқа, зд. 12, Республика Казахстан.

**Қазақстан Республикасында талаптар қабылдайтын заңды тұлға:** «DNS QAZAQSTAN (ДНС КАЗАХСТАН)» ЖШС, Астана қ-ы, Сарыарқа ауданы, Сарыарқа д-лы, 12 Ғ-т, Қазақстан Республикасы.

**Адрес электронной почты / электронды пошта мекен-жайы:** info@dns-shop.kz

Өнімнің сапасын жақсарту үшін ерекшеліктер, өнім туралы ақпарат және оның сыртқы түрі пайдаланушыға алдын ала ескертусіз өзгертілуі мүмкін.

## Техникалық қызмет көрсету

Осы пайдалану нұсқаулығында көрсетілген пайдалану ережелерін сақтай отырып, теледидардың қызмет ету мерзімі бөлшек сауда желісі арқылы сатылған күннен бастап 4 жылды құрайды. Егер шығарылған күнін анықтау мүмкін болмаса, қызмет ету мерзімі теледидардың шығарылған күнінен бастап есептеледі. Осы уақыт ішінде өндіруші тұтынушыға өнімді өз мақсаты бойынша пайдалану мүмкіндігін береді, сонымен қатар бөлшек жөндеу компанияларына қосалқы бөлшектерді өндіру және жеткізу.

Қолдану ережелері:

- жұмыс температурасы +10-дан +35 °С-қа дейін;
- жұмыс ылғалдылығы 80% аспайды (25 °С температурада);
- атмосфералық қысым 86-дан 106 кПа-ға дейін (650-ден 800 мм рт.ст. дейін).

**HDMI**<sup>®</sup>  
HIGH-DEFINITION MULTIMEDIA INTERFACE



Тауарды дайындау күні қаптамада көрсетілген.

V.1

## Пайдалану бойынша нұсқаулыққа қосымша

<p>«Темен вольтты жабдықтың қауіпсіздігі туралы» КО ТР 004/2011 талаптарына сәйкестік сертификаты,          «Техникалық құралдардың электромагниттік үйлесімділігі» КО ТР 020/2011.          Теледидар ТУ RV 300031652.051 - 2004 техникалық талаптарына сәйкес келеді.          Жұмыс кезіндегі қауіпсіздік жағдайлары бойынша теледидар ГОСТ IEC 60065-2013 бойынша II қорғау класының талаптарына жауап береді.          Тұрмыстық радиоэлектрондық жабдықты, тұрмыстық электр аспаптарын және ақпараттық технологиялар жабдықтарын жобалау, өндіру және қызмет көрсету сапа менеджменті жүйесі СТБ ISO 9001 - 2015 талаптарына сәйкес келеді.</p>						
<p>Тауар Еуразиялық экономикалық одақтың «Электртехника және радиоэлектроника бұйымдарында қауіпті заттарды қолдануды шектеу туралы» ЕАЭО ТР 037/2016 техникалық регламентінің талаптарына сәйкес келеді.</p>						
Үлгісі	Таза салмақ, кг	Жалпы салмағы, кг	Пакет өлшемі, мм (ҰхБхЕ)	Жұмыс режимінің меншікті қуаты, Вт/см <sup>2</sup>	Құту режимінде тұтынылатын қуат, Вт	Өшіру режимінде тұтынылатын қуат, Вт
24H2N2	2,2	3,5	602×375×103	0,024	0,5	0
32H2N2	3,3	4,5	788×485×108	0,020	0,5	0



# Кепілдік талоны

SN/IMEI: \_\_\_\_\_

Кепілдікке қойылған күні: \_\_\_\_\_

Өндіруші бүкіл кепілдік мерзімі ішінде құрылғының үздіксіз жұмыс істеуіне, сондай-ақ материалдар мен жинақтарда ақаулардың болмауына кепілдік береді. Кепілдік кезеңі бұйымды сатып алған сәттен басталады және тек қана жаңа өнімдерге қолданылады.

Кепілдік қызмет көрсетуге пайдаланушы нұсқаулығына сәйкес бұйымды пайдалану шартымен кепілдік мерзімі ішінде тұтынушының кесірінен істен шықпаған элементтерді тегін жөндеу немесе ауыстыру кіреді. Элементтерді жөндеу немесе ауыстыру уәкілетті сервистік орталықтардың аумағында жүргізіледі.

Кепілдік мерзімі: 36 ай.

Пайдалану мерзімі: 48 ай.

Сервистік орталықтардың өзекті тізімі келесі мекенжай бойынша:

<https://www.dns-shop.kz/service-center/>

**Кепілдік міндеттемелер және тегін сервистік қызмет көрсету, егер оларды ауыстыру бұйымды бөлшектеуге байланысты болмаса, тауардың жиынтықтылығына кіретін, төменде аталған керек-жарақтарға қолданылмайды:**

- ҚБП (Қашықтан басқару пультіне) арналған қуат элементтері (батареялар).
- Жалғағыш кәбілдер, антенналар және оларға арналған жалғастырғыш тетіктер, құлаққаптар, микрофондар, «HANDS-FREE» құрылғылары; жиынтықта жеткізілетін әртүрлі типтегі ақпарат тасымалдағыштар, бағдарламалық құрал (БҚ) және драйверлер (бұйымның қатты магниттік дискілердегі жинақтағышқа алдын ала орнатылған БҚ-ны қоса алғанда, бірақ онымен шектелмей), сыртқы енгізу-шығару құрылғылары және манипуляторлар.
- Қаптар, сөмкелер, белдіктер, тасымалдауға арналған баулар, монтаждық керек-жарақтар, құрал-саймандар, бұйымға қоса берілетін құжаттама.
- Табиғи тозуға ұшырайтын шығын материалдары мен бөлшектер.



## **Өндіруші келесі жағдайларда кепілдік міндеттемелерге ие болмайды:**

- Кепілдік мерзімі аяқталды.
- Егер жеке (тұрмыстық, отбасылық) қажеттіліктерге арналған бұйым кәсіпкерлік қызметті жүзеге асыру үшін, сондай-ақ оның тікелей міндетіне сәйкес келмейтін басқа мақсаттарда пайдаланылған болса.
- Өндіруші бұйымды пайдалану кезінде пайдаланушы нұсқаулығының талаптарын бұзу, бұйымды орнату және оған қызмет көрсету жөніндегі ұсынымдарды, қосу ережелерін (бұйымның өзіне де, онымен байланысты бұйымдарға да сәйкес келмейтін желілік кернеудің әсері нәтижесінде туындаған қысқа тұйықталулар), бұйымды сақтау және тасымалдау кезінде өнім иесі және/немесе үшінші тұлғалар шектен тыс ықтимал материалдық, моральдық және өзге де зиян үшін жауапты болмайды.
- Механикалық зақымданудың барлық жағдайлары: өнімді пайдалану кезінде алынған сызаттар, жарықтар, деформациялар, соққы іздері, майысулар, кептелістер және т.б.
- Түрлендірулерді, рұқсат етілмеген жөндеулерді осындай жұмыстарды жүргізуге уәкілетті емес адамдар жүргізген жағдайлар. Егер ақаулық конструкцияны немесе бұйымның схемасын өзгерту, Өндіруші қарастырмаған сыртқы құрылғыларды қосу, Қазақстан Республикасының заңнамасына сай сәйкестік сертификаты жоқ құрылғыны пайдалану салдарынан туындаған болса.
- Егер бұйымның ақауы еңсерілмейтін күштің әсерінен (табиғи элементтер, өрт, су тасқыны, жер сілкінісі, тұрмыстық факторлар және Өндірушіге тәуелді емес басқа жағдайлар) немесе Өндіруші болжай алмаған үшінші тұлғалардың әрекеттерінен туындаса. Бұйымның толық немесе ішінара істен шығуына алып келген бұйымның ішіне бөгде заттардың, өзге денелердің, заттектердің, сұйықтықтардың, жәндіктердің немесе жануарлардың түсуінен, агрессивті ортаның әсерінен, жоғары ылғалдылықтан, жоғары температуралардан туындаған ақау.
- Бұйымды сәйкестендіру (сериялық нөмірі) жоқ немесе сәйкес келмейді. Егер зақымданулар (кемшіліктер) зиянды бағдарламалық қамтаманың; БҚ ұсынушысының осы қызметті ұсынбауына байланысты мүмкіндігінсіз бұйымның бағдарламалық ресурстарына қолжетімділіктің болмауына әкеп соққан құпиясөздерді (кодтарды) оларды жинау/қалпына келтіру мүмкіндігінсіз орнату, ауыстыру немесе жою әсерінен туындаса.
- Егер жұмыстың ақаулықтары қуат беруші, кәбілдік, телекоммуникациялық желілердің, радиосигнал қуатының стандарттарға немесе техникалық регламенттеріне сәйкес келмеуінен, оның ішінде бедер ерекшеліктерінен және басқа да осыған ұқсас сыртқы факторлардан, бұйымның желі әрекет ететін шекарада немесе аймақтан тыс жерде пайдаланылуынан туындаған болса.
- Егер зақымданулар стандартты емес (түпнұсқалық емес) және/немесе сапасыз (зақымданған) шығыс материалдарын, керек-жарақтарды, қосалқы бөлшектерді, қуат беру элементтерін, әртүрлі үлгідегі ақпарат тасымалдағыштарды (CD, DVD дискілерді, жад карталарын, SIM карталарын, картридждерді қоса алғанда) пайдаланудан туындаса.
- Егер кемшіліктер үйлесімсіз контентті (әуендерді, графиканы, бейне және басқа файлдарды, Java қосымшаларын және оларға ұқсас бағдарламаларды) алуға, орнатуға және пайдалануға байланысты туындаған болса.
- Осы бұйыммен жанасып жұмыс істейтін басқа жабдыққа келтірілген залалға.





**aceline**