

aceline

Руководство
по эксплуатации

Охладитель воздуха
ААС-178-Н1

Содержание

Назначение устройства	4
Меры предосторожности	4
Схема устройства	5
Технические характеристики.....	6
Комплектация	6
Инструкция по эксплуатации.....	7
Сборка	7
Установка батареи в пульт ДУ	7
Использование охлаждающих кассет.....	7
Управление	7
Эксплуатация	8
Чистка и уход.....	9
Очистка фильтра для пыли.....	9
Очистка воздушного фильтра	9
Правила и условия монтажа, хранения, перевозки (транспортировки), реализации и утилизации	10
Дополнительная информация	11

Уважаемый покупатель!

Благодарим Вас за выбор нашей продукции.

Мы рады предложить Вам изделия и устройства, разработанные и изготовленные в соответствии с высокими требованиями к качеству, функциональности и дизайну. Перед началом эксплуатации внимательно прочитайте данное руководство, в котором содержится важная информация, касающаяся Вашей безопасности, а также рекомендации по правильному использованию продукта и уходу за ним. Позаботьтесь о сохранности настоящего руководства и используйте его в качестве справочного материала при дальнейшей эксплуатации изделия.

Назначение устройства

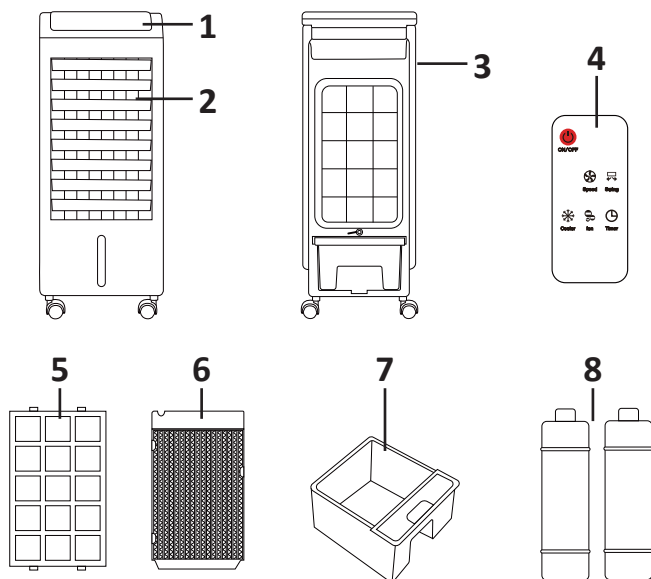
Устройство предназначено для охлаждения и увлажнения воздуха.

Меры предосторожности

- Перед подключением устройства к источнику питания убедитесь, что параметры Вашей домашней электросети соответствуют его техническим характеристикам.
- Не используйте устройство в случае повреждения шнура питания, вилки или других деталей. Следите, чтобы шнур или штепсельная вилка не касались горячих поверхностей.
- Не тяните и не перемещайте устройство за шнур. Не сгибайте и не наматывайте шнур вокруг устройства. Также не допускайте, чтобы шнур питания перегибался через край столешницы, касался горячих поверхностей или острых углов.
- Не погружайте устройство, шнур питания, электрическую вилку в воду и другие жидкости во избежание поражения электрическим током и получения травм.
- Не закрывайте воздухозаборные и воздуховыпускные отверстия устройства.
- Оставляйте свободное место вокруг работающего устройства для циркуляции воздуха.
- Устанавливайте устройство только на ровных и устойчивых поверхностях.
- Не используйте устройство вне помещений.
- Не используйте устройство в ванной комнате, вблизи раковины и любых других емкостей, наполненных водой.
- Уровень воды в баке устройства должен быть не менее отметки «MIN» и не более отметки «MAX» во время работы в режиме охлаждения (увлажнения).
- Не прикасайтесь к устройству, электрической вилке и/или шнуру питания мокрыми руками.
- Не допускайте попадания посторонних предметов в вентиляционные или вытяжные отверстия, так как это может привести к поражению электрическим током, возгоранию или повреждению устройства.
- Не кладите какие-либо предметы на устройство.
- Отключайте устройство от сети питания, если оно не используется, а также перед чисткой, в случае обнаружения неисправности и во время грозы.
- Не используйте удлинитель для подключения устройства к электросети.

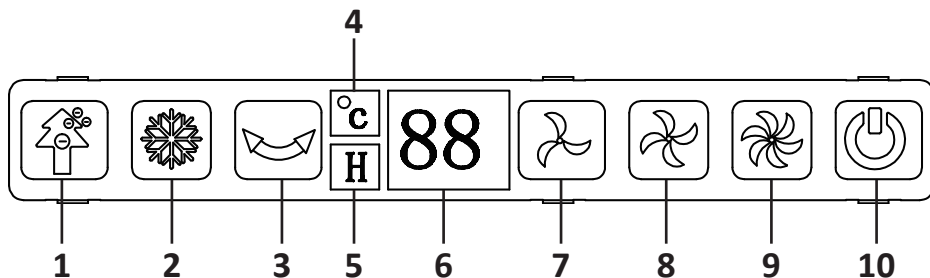
- Устройство не предназначено для использования в коммерческих целях.
- Устройство не предназначено для использования детьми и лицами с ограниченными физическими, сенсорными или умственными способностями, кроме случаев, когда над ними осуществляется контроль другими лицами, ответственными за их безопасность. Не позволяйте детям играть с устройством.

Схема устройства



1. Панель управления.
2. Воздушные отверстия.
3. Задняя часть устройства.
4. Пульт ДУ.
5. Фильтр для пыли.
6. Воздушный фильтр.
7. Бак для воды.
8. Охлаждающие кассеты.

Дисплей



1. Индикатор «Ионизация».
2. Индикатор «Охлаждение».
3. Индикатор «Поворот».
4. Индикатор «Комнатная температура».
5. Индикатор «Таймер».
6. Цифровой индикатор комнатной температуры / времени таймера.
7. Индикатор низкой скорости работы.
8. Индикатор средней скорости работы.
9. Индикатор высокой скорости работы.
10. Индикатор питания.

Технические характеристики

- Модель: AAC-178-Н1.
- Торговая марка: Aceline.
- Параметры питания: 220–240 В ~ 50–60 Гц.
- Мощность: 65 Вт.
- Воздушный поток: 400 м³/ч.
- Количество скоростей: 3.
- Объем бака для воды: 4 л.
- Объем жидкости в охлаждающих кассетах: 0,4 л.
- Рекомендуемая площадь помещения: 15 м².
- Уровень шума: 57 дБ.
- Материал корпуса и решеток: пластик.
- Тип испарительной кассеты: бумажная.
- Длина шнура питания: 1,5 м.
- Класс защиты от поражения эл. током: II.
- Тип крепления шнура питания: Y.
- Область применения: бытовое.

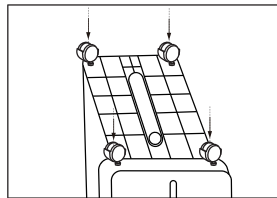
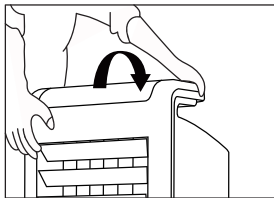
Комплектация

- Устройство.
- Пульт ДУ.
- Охлаждающие кассеты (2 шт).
- Руководство по эксплуатации.

Инструкция по эксплуатации

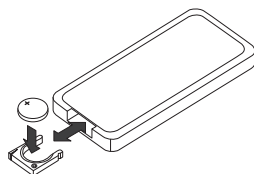
Сборка

Вставьте колеса в устройство, как показано на рисунке. Расположите его на твердой устойчивой поверхности.



Установка батареи в пульт ДУ

Откройте крышку задней панели пульта ДУ и вставьте туда батарею CR2025 (3 В), как показано на рисунке. Батарея в комплект не входит.



Использование охлаждающих кассет

Охлаждающие кассеты, помещаемые в бак, удерживают холод и медленно поглощают тепло от воды, таким образом снижая температуру воды в баке и усиливая эффект охлаждения устройства. Чтобы использовать кассеты:


1. Наполните их водой и положите в морозильную камеру холодильника.
2. Дождитесь замерзания кассет, достаньте их из холодильника и поместите одну или обе из них в бак для воды.
3. Вставьте бак обратно в устройство.

Управление

Кнопка «Вкл/Выкл»

- Нажмите кнопку «Вкл/Выкл», чтобы включить устройство. Устройство начнет работать на средней скорости, после чего переключится на низкую.
- Нажмите данную кнопку снова, чтобы выключить устройство.

Кнопка «Охлаждение»


Нажмите данную кнопку, чтобы включить функцию охлаждения. На дисплее загорится индикатор .

Примечание: если в баке отсутствует вода, функция охлаждения выключится автоматически.

Внимание!

- Не включайте функцию охлаждения, если в баке мало воды или она отсутствует.
- Регулярно меняйте воду на свежую — как минимум раз в неделю.

Кнопка «Поворот»

- Нажмите данную кнопку, чтобы активировать функцию поворота внутренних жалюзи. На дисплее загорится индикатор .
- Нажмите кнопку еще раз, чтобы отключить эту функцию. Соответствующий индикатор погаснет.

Примечание: Вы можете регулировать поток воздуха вручную, поворачивая жалюзи в нужную сторону.

Кнопка «Таймер»




- Нажимайте данную кнопку, чтобы установить таймер. На дисплее будет отображаться соответствующее время.
- Шаг установки таймера — 1 час.

Примечание: максимальное время таймера — 12 часов.


- По окончании заданного времени устройство выключится.
- Чтобы отключить таймер, нажимайте кнопку, пока не отобразится «0» часов.

Кнопка «Скорость»

Нажимайте кнопку «Скорость» для переключения между скоростями работы устройства:

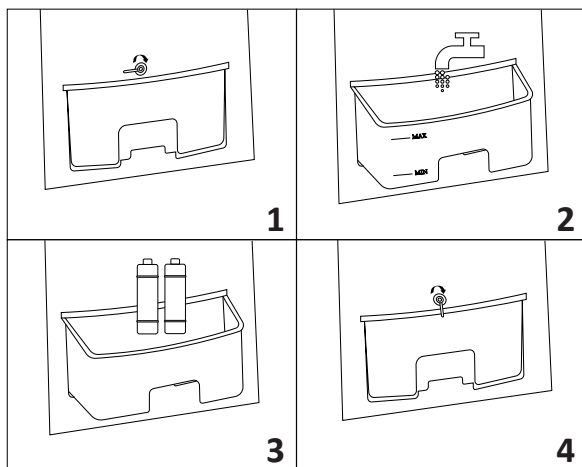
-  — низкая.
-  — средняя.
-  — высокая.

Кнопка «Ионизация»

Нажмите данную кнопку, чтобы включить функцию ионизации. На дисплее загорится индикатор .

Эксплуатация

1. Поверните замок, расположенный над баком для воды, и вытащите бак.
2. Наполните его водой, не превышая максимальную отметку.
3. При необходимости положите в бак кассеты.
4. Установите бак обратно в устройство.



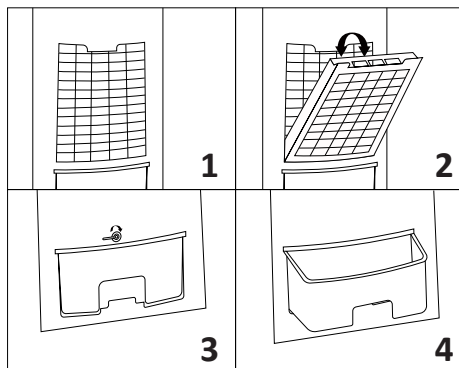
5. Включите устройство нажатием кнопки «Вкл/Выкл».
6. Установите необходимые функции (см. раздел «Управление»).
7. По окончании использования выключите устройства нажатием кнопки «Вкл/Выкл» и отключите его от сети.

Чистка и уход

- Регулярно очищайте бак с помощью нейтрального моющего средства. После чего промойте его под водой и высушите.
- Очищайте поверхность устройства сухой мягкой тканью.

Очистка фильтра для пыли

1. Отключите устройство от сети.
2. Потяните держатель фильтра для пыли, чтобы извлечь его из устройства.
3. Очистите фильтр при помощи нейтрального моющего средства и мягкой щетки.
4. Промойте фильтр водой и установите обратно в устройство.



Очистка воздушного фильтра

1. Отключите устройство от сети.
2. Потяните держатель фильтра для пыли, чтобы извлечь его из устройства.
3. Извлеките воздушный фильтр, находящийся за фильтром для пыли.
4. Промойте его водой и установите оба фильтра обратно в устройство в правильном порядке.

Правила и условия монтажа, хранения, перевозки (транспортировки), реализации и утилизации

- Устройство не требует какого-либо монтажа или постоянной фиксации.
- Хранение устройства должно производиться в упаковке в отапливаемых помещениях у изготовителя и потребителя при температуре воздуха от 5 °С до 40 °С и относительной влажности воздуха не более 80%. В помещениях не должно быть агрессивных примесей (паров кислот, щелочей), вызывающих коррозию.
- Перевозка устройства должна осуществляться в сухой среде.
- Устройство требует бережного обращения, оберегайте его от воздействия пыли, грязи, ударов, влаги, огня и т.д.
- Реализация устройства должна производиться в соответствии с местным законодательством.
- После окончания срока службы изделия его нельзя выбрасывать вместе с обычным бытовым мусором. Вместо этого оно подлежит сдаче на утилизацию в соответствующий пункт приема электрического и электронного оборудования для последующей переработки и утилизации в соответствии с федеральным или местным законодательством. Обеспечивая правильную утилизацию данного продукта, Вы помогаете сберечь природные ресурсы и предотвращаете ущерб для окружающей среды и здоровья людей, который возможен в случае ненадлежащего обращения. Более подробную информацию о пунктах приема и утилизации данного продукта можно получить в местных муниципальных органах или на предприятии по вывозу бытового мусора.
- При обнаружении неисправности устройства следует немедленно обратиться в авторизованный сервисный центр или утилизировать устройство.

Дополнительная информация

Изготовитель: ЦЫСИ БАЙЛИ ЭЛЕКТРИКАЛ ЭППЛАЙЕНС КО., ЛТД.
Промзона западного района, Гуаньхайвэй, Цыси, г. Нинбо, пров. Чжэцзян, Китай.

Сделано в Китае.

Manufacturer: CIXI BAILI ELECTRICAL APPLIANCE CO.,LTD.
West District Industrial Zone, Guanhaiwei Town, Cixi City, Ningbo, Zhejiang, China.

Импортер в России / уполномоченное изготовителем лицо: ООО «ДНС Ритейл».
690068, Россия, Приморский край, г. Владивосток, проспект 100-летия
Владивостока, дом 155, корпус 3, офис 5.

Адрес электронной почты: dnsretail@mail.dlogistix.com

Товар соответствует требованиям ТР ТС (ЕАЭС).

Спецификации, информация о продукте и его внешний вид могут быть изменены без предварительного уведомления пользователя в целях улучшения качества нашей продукции.

Товар изготовлен (мм.гггг): _____ V.1



Гарантийный талон

SN/IMEI: _____

Дата постановки на гарантию: _____

Производитель гарантирует бесперебойную работу устройства в течение всего гарантийного срока, а также отсутствие дефектов в материалах и сборке. Гарантийный период исчисляется с момента приобретения изделия и распространяется только на новые продукты.

В гарантийное обслуживание входит бесплатный ремонт или замена элементов, вышедших из строя не по вине потребителя в течение гарантийного срока при условии эксплуатации изделия согласно руководству пользователя. Ремонт или замена элементов производится на территории уполномоченных сервисных центров.

Срок гарантии: 12 мес.

Срок эксплуатации: 12 мес.

Актуальный список сервисных центров по адресу:

<https://www.dns-shop.ru/service-center/>

Гарантийные обязательства и бесплатное сервисное обслуживание не распространяются на перечисленные ниже принадлежности, входящие в комплектность товара, если их замена не связана с разборкой изделия:

- Элементы питания (батарейки) для ПДУ (Пульт дистанционного управления).
- Соединительные кабели, антенны и переходники для них, наушники, микрофоны, устройства «HANDS-FREE»; носители информации различных типов, программное обеспечение (ПО) и драйверы, поставляемые в комплекте (включая, но не ограничиваясь ПО, предустановленным на накопитель на жестких магнитных дисках изделия), внешние устройства ввода-вывода и манипуляторы.
- Чехлы, сумки, ремни, шнуры для переноски, монтажные приспособления, инструменты, документацию, прилагаемую к изделию.
- Расходные материалы и детали, подвергающиеся естественному износу.



Производитель не несет гарантийных обязательств в следующих случаях:

- Истек Гарантийный срок.
- Если изделие, предназначенное для личных (бытовых, семейных) нужд, использовалось для осуществления предпринимательской деятельности, а также в иных целях, не соответствующих его прямому назначению.
- Производитель не несет ответственности за возможный материальный, моральный и иной вред, понесенный владельцем изделия и/или третьими лицами, вследствие нарушения требований руководства пользователя при использовании, несоблюдения рекомендаций по установке и обслуживанию изделия, правил подключения (короткие замыкания, возникшие также в результате воздействия несоответствующего сетевого напряжения, как на само изделие, так и на изделия, сопряженные с ним), хранении и транспортировки изделия.
- Все случаи механического повреждения: сколы, трещины, деформации, следы ударов, вмятины, замятия и др., полученные в процессе эксплуатации изделия.
- Имеются следы сторонней модификации, несанкционированного ремонта лицами, не уполномоченными для проведения таких работ. Если дефект вызван изменением конструкции или схемы изделия, подключением внешних устройств, не предусмотренных Производителем, использованием устройства, не имеющего сертификата соответствия согласно местному законодательству.
- Если дефект изделия вызван действием непреодолимой силы (природных стихий, пожаров, наводнений, землетрясений, бытовых факторов и прочих ситуаций, не зависящих от Производителя), либо действиями третьих лиц, которые Производитель не мог предвидеть.
- Дефект вызван попаданием внутрь изделия посторонних предметов, инородных тел, веществ, жидкостей, насекомых или животных, воздействием агрессивных сред, высокой влажности, высоких температур, которые привели к полному или частичному выходу из строя изделия.
- Отсутствует или не соответствует идентификация изделия (серийный номер). Если повреждения (недостатки) вызваны воздействием вредоносного программного обеспечения; установкой, сменой или удалением паролей (кодов), приведшим к отсутствию доступа к программным ресурсам изделия, без возможности их сброса/восстановления, ввиду отсутствия предоставления данной услуги поставщиком ПО.
- Если дефекты работы вызваны несоответствием стандартам или техническим регламентам питающих, кабельных, телекоммуникационных сетей, мощности радиосигнала, в том числе из-за особенностей рельефа и других подобных внешних факторов, использования изделия на границе или вне зоны действия сети.
- Если повреждения вызваны использованием нестандартных (неоригинальных) и/или некачественных (поврежденных) расходных материалов, принадлежностей, запасных частей, элементов питания, носителей информации различных типов (включая CD, DVD диски, карты памяти, SIM-карты, картриджи).
- Если недостатки вызваны получением, установкой и использованием несовместимого контента (мелодии, графика, видео и другие файлы, приложения Java и подобные им программы).
- На ущерб, причиненный другому оборудованию, работающему в сопряжении с данным изделием.



aceline