

aceline

Руководство
по эксплуатации

Охладитель воздуха
AAC-258CD

Содержание

Назначение устройства	4
Меры предосторожности	4
Технические характеристики.....	5
Комплектация	6
Схема устройства	6
Панель управления и пульт ДУ.....	7
Эксплуатация.....	8
Включение/выключение	8
Скорость.....	8
Режимы	8
Таймер	9
Поворот	9
Охлаждение.....	9
Эксплуатация резервуара для воды	9
Автоматическое отключение	9
Использование охладительных кассет	9
Очистка и обслуживание.....	10
Фильтр предварительной очистки	10
Испарительная кассета	10
Правила и условия монтажа, хранения, перевозки (транспортировки), реализации и утилизации	11
Дополнительная информация	12

Уважаемый покупатель!

Благодарим Вас за выбор нашей продукции.

Мы рады предложить Вам изделия и устройства, разработанные и изготовленные в соответствии с высокими требованиями к качеству, функциональности и дизайну. Перед началом эксплуатации внимательно прочитайте данное руководство, в котором содержится важная информация, касающаяся Вашей безопасности, а также рекомендации по правильному использованию продукта и уходу за ним. Позаботьтесь о сохранности настоящего руководства и используйте его в качестве справочного материала при дальнейшей эксплуатации изделия.

Назначение устройства

Устройство предназначено для охлаждения воздуха в помещении.

Меры предосторожности

- Внимательно прочитайте данное руководство перед использованием устройства и сохраните его для дальнейших обращений.
- Незамедлительно отключите устройство от электросети в случае его неисправности, а также в случае повреждения вилки или шнура питания. Обратитесь в авторизованный сервисный центр.
- При обнаружении видимых повреждений не используйте устройство. Незамедлительно отключите его от сети и обратитесь в авторизованный сервисный центр.
- Не вставляйте никакие предметы в вентиляционное или вытяжное отверстие, это может повредить устройство и привести к поражению электрическим током или возгоранию.
- Всегда отключайте устройство от сети, если оно не используется, перед очисткой, сборкой и разборкой.
- Не добавляйте в резервуар для воды никаких химических веществ.
- Не разбирайте устройство самостоятельно во избежание поражения электрическим током. Данное устройство не содержит элементов, обслуживаемых пользователем. Обслуживание и ремонт должны производиться только квалифицированными специалистами авторизованного сервисного центра.
- Не оставляйте устройство на длительное время под прямыми лучами солнца.
- Не используйте устройство в случае повреждения шнура питания, вилки или других деталей. Следите, чтобы шнур или штепсельная вилка не касались горячих поверхностей.
- Не тяните и не перемещайте устройство за шнур. Не сгибайте и не наматывайте шнур вокруг устройства. Также не допускайте, чтобы шнур питания перегибался через край столешницы или касался острых углов.
- Не используйте устройство вне помещений.
- Устанавливайте устройство только на ровных и устойчивых поверхностях, не размещайте его на краю стола.
- Оставляйте свободное место вокруг работающего устройства для циркуляции воздуха.

- Не погружайте устройство в воду во избежание порчи электронного блока, а также не запускайте устройство во время дождя или на влажных поверхностях.
- Во избежание короткого замыкания не допускайте контакта устройства с любыми жидкостями, не помещайте рядом с ним открытые емкости с жидкостью.
- Не прикасайтесь к устройству, электрической вилке и/или шнуру питания мокрыми руками.
- Устройство не предназначено для использования детьми и лицами с ограниченными физическими, сенсорными или умственными способностями, кроме случаев, когда над ними осуществляется контроль другими лицами, ответственными за их безопасность. Не позволяйте детям играть с устройством.
- Устройство не предназначено для использования в коммерческих целях.
- Не производите никаких изменений в конструкции устройства.
- Оберегайте устройство от ударов, падений, вибраций и других механических воздействий.

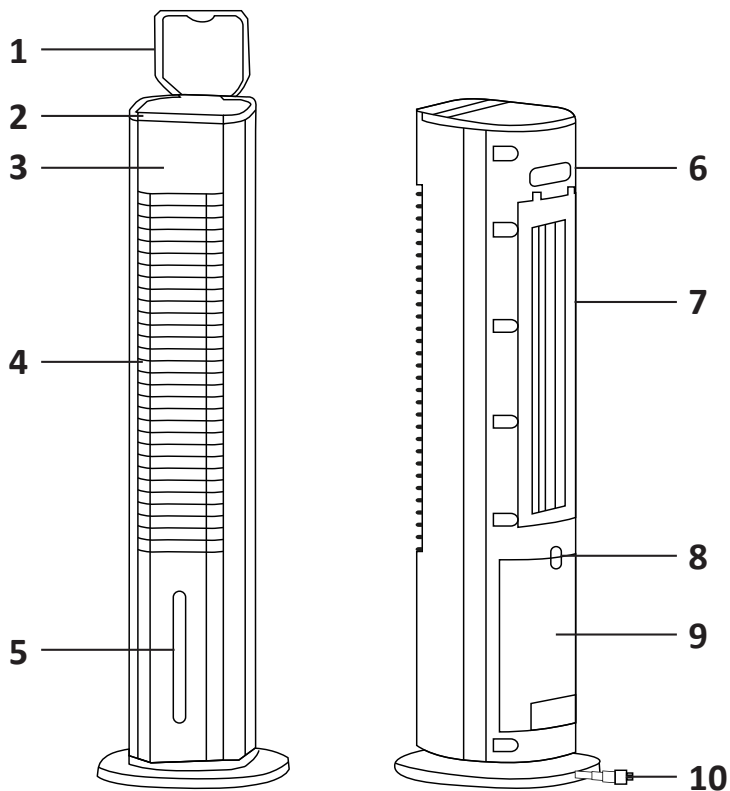
Технические характеристики

- Модель: AAC-258CD.
- Торговая марка: Aceline.
- Параметры питания: 220–240 В ~ 50 Гц.
- Номинальная мощность: 60 Вт.
- Объем резервуара для воды: 3,8 л.
- Объем жидкости в охлаждающих кассетах: 0,3 л.
- Вид испарительной кассеты: соты.
- Тип испарительной кассеты: бумажная.
- Вид решетки: прямоугольная.
- Воздушный поток: 318 м³/ч.
- Диаметр решетки: 44,7 × 9 см.
- Количество охлаждающих кассет: 4 (2 + 2 мини).
- Количество скоростей: 3.
- Тип электрического мотора: АС.
- Уровень шума: 53 дБ.
- Рекомендуемая площадь помещения: 15 м².
- Материал решеток и корпуса: пластик ABS.
- Обмотка мотора: медь.
- Датчик наличия воды: есть.
- Ионизация: нет.
- Дисплей: есть.
- Подсветка: нет.
- Пульт ДУ: есть.
- Таймер: есть.
- Класс защиты от поражения электрическим током: II.
- Класс защиты от пыли и влаги: IPX0.
- Тип крепления шнура питания: Y.
- Длина шнура питания: 1,5 м.
- Вес: 6,2 кг.

Комплектация

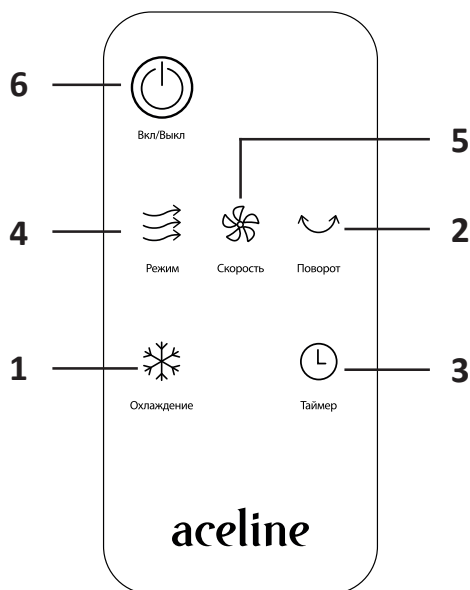
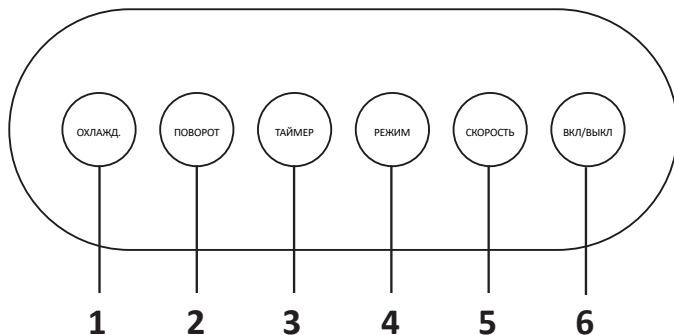
- Устройство.
- Охлаждающие кассеты (4 шт).
- Пульт ДУ.
- Руководство по эксплуатации.

Схема устройства



1. Крышка отсека для охлаждающих кассет и залива воды.
2. Панель управления.
3. Дисплей.
4. Воздуховыпускная решетка.
5. Индикатор уровня воды.
6. Ручка.
7. Фильтр предварительной очистки.
8. Фиксатор резервуара.
9. Резервуар для воды.
10. Шнур питания.

Панель управления и пульт ДУ



1. Кнопка функции охлаждения.
2. Кнопка включения/выключения поворота.
3. Кнопка настройки таймера.
4. Кнопка настройки режима.
5. Кнопка настройки скорости.
6. Кнопка питания.

Эксплуатация

Примечание: если уровень воды низкий или в резервуаре нет воды, функция охлаждения не активируется, и устройство будет работать в режиме вентилятора.

1. Подключите устройство к сети.
2. Нажмите кнопку «Вкл/Выкл», чтобы включить устройство или перевести устройство в режим ожидания.
 - Дисплей автоматически покажет текущую температуру в помещении.
 - Устройством можно управлять с помощью панели управления или с помощью пульта ДУ.

Включение/выключение

- Чтобы включить устройство, нажмите кнопку «Вкл/Выкл» на панели управления или на пульте ДУ. Устройство начнет работу в режиме вентилятора на низкой скорости.
- Чтобы вернуть устройство в режим ожидания, снова нажмите кнопку «Вкл/Выкл» на панели управления или на пульте ДУ.

Скорость

Чтобы настроить скорость работы устройства, нажимайте кнопку «Скорость». Всего предусмотрено 3 скорости — низкая, средняя и высокая. При каждом нажатии кнопки «Скорость» на дисплее будет появляться индикатор, указывающий на текущий уровень скорости.

Режимы

Нажмите кнопку «Режим», чтобы выбрать режим работы охладителя. Индикатор на дисплее отображает выбранный режим.

Нормальный

Непрерывный поток воздуха, скорость которого можно настроить с помощью кнопки «Скорость».

Естественный

Данный режим имитирует естественные воздушные потоки, меняя скорость вращения вентилятора, чтобы создать эффект небольшого ветра. Этот режим обеспечивает более комфортные климатические условия в помещении благодаря динамичной и изменчивой циркуляции воздуха.

В этом режиме охладитель воздуха автоматически меняет свою скорость каждые 6 секунд. Например, переход с низкой скорости на среднюю или с средней на высокую, и наоборот.

Ночной

У ночного режима есть 3 скоростных режима:

- Высокая скорость. После 30 минут работы в режиме высокой скорости естественной подачи воздуха, вентилятор переходит в режим средней скорости, а еще после 30 минут переходит в режим низкой скорости и продолжает работать в данном режиме.

- Средняя скорость. После 30 минут работы в режиме средней скорости естественной подачи воздуха, вентилятор переходит в режим низкой скорости и продолжает работать в данном режиме.
- Если скорость подачи воздуха низкая, устройство будет работать на низкой скорости постоянно.

Таймер

Нажмите кнопку «Таймер», чтобы установить время работы вентилятора (1–12 ч). Индикатор будет показывать выбранное время, и таймер будет работать, пока не закончится обратный отсчет. Чтобы настроить время, нажимайте кнопку «Таймер», пока на дисплее не отобразится необходимое время. Чтобы отменить таймер, нажимайте кнопку, пока на дисплее не отобразится «00».

Поворот

Нажмите кнопку «Поворот», чтобы изменять направление потока воздуха. При активации функции на экране появится соответствующий индикатор. Нажмите кнопку еще раз, чтобы выключить поворот.

Охлаждение

Чтобы активировать функцию охлаждения воздуха, нажмите кнопку «Охлаждение».

Внимание!

Если уровень воды низкий или в резервуаре нет воды, функция не активируется. Сначала проверьте уровень воды и при необходимости заполните резервуар чистой водой, или замените застоявшуюся воду. Рекомендуется заменять воду в резервуаре не реже одного раза в неделю.

Эксплуатация резервуара для воды

Регулярно проверяйте уровень воды в резервуаре. Перед включением устройства всегда проверяйте, чтобы уровень воды был не ниже отметки «MIN». Активация функции «Охлаждение» невозможна при недостаточном количестве воды. В охладитель установлена защита от работы без воды, поэтому Вы услышите звуковой сигнал, а индикатор функции «Охлаждение» начнет мигать.

Автоматическое отключение

Если в устройстве заканчивается вода, Вы услышите звуковой сигнал, а индикатор функции «Охлаждение» начнет мигать, произойдет автоматическое выключение подачи воды, и устройство продолжит работу в режиме вентилятора.

Использование охладительных кассет

Чтобы усилить охлаждающий эффект, Вы можете использовать охлаждающие кассеты (входят в комплект поставки). Перед использованием поместите кассеты в морозильную камеру холодильника на несколько часов. Затем поместите две кассеты меньшего размера в отсек на верхней части устройства, и еще две кассеты большего размера в резервуар для воды. Добавьте воду в резервуар для воды до уровня «MAX» и включите устройство.

Очистка и обслуживание

Через некоторое время использования на фильтре предварительной очистки и на испарительной кассете может скапливаться пыль, которая негативно влияет на эффективную работу устройства. Рекомендуется регулярно очищать устройство. Перед началом чистки выключите охладитель и выньте вилку из розетки.

Внимание!

Для очистки устройства и его деталей никогда не используйте жесткие абразивные вещества или приспособления.

Фильтр предварительной очистки

Чтобы снять заднюю панель устройства, служащую фильтром предварительной очистки, Вам необходимо открутить 2 шурупа в верхней части устройства, скрепляющую фильтр с корпусом охладителя.

Для удаления пыли и грязи используйте мягкое чистящее средство и мягкую щетку или ткань.

Испарительная кассета

Под фильтром предварительной очистки находится испарительная кассета, которая также может засориться в процессе эксплуатации устройства.

Чтобы снять кассету, сначала снимите фильтр предварительной очистки, затем нажмите на фиксатор в центре и аккуратно вытащите кассету из корпуса.

Для очистки испарительной кассеты от пыли используйте чистую мягкую ткань или щетку. При необходимости промойте кассету чистой водой и оставьте сушиться на открытом воздухе.

Правила и условия монтажа, хранения, перевозки (транспортировки), реализации и утилизации

- Устройство не требует какого-либо монтажа или постоянной фиксации.
- Хранение устройства должно производиться в упаковке в отапливаемых помещениях у изготовителя и потребителя при температуре воздуха от 5 °С до 40 °С и относительной влажности воздуха не более 80%. В помещениях не должно быть агрессивных примесей (паров кислот, щелочей), вызывающих коррозию.
- Перевозка устройства должна осуществляться в сухой среде.
- Устройство требует бережного обращения, оберегайте его от воздействия пыли, грязи, ударов, влаги, огня и т.д.
- Реализация устройства должна производиться в соответствии с местным законодательством.
- После окончания срока службы изделия его нельзя выбрасывать вместе с обычным бытовым мусором. Вместо этого оно подлежит сдаче на утилизацию в соответствующий пункт приема электрического и электронного оборудования для последующей переработки и утилизации в соответствии с федеральным или местным законодательством. Обеспечивая правильную утилизацию данного продукта, Вы помогаете сберечь природные ресурсы и предотвращаете ущерб для окружающей среды и здоровья людей, который возможен в случае ненадлежащего обращения. Более подробную информацию о пунктах приема и утилизации данного продукта можно получить в местных муниципальных органах или на предприятии по вывозу бытового мусора.
- При обнаружении неисправности устройства следует немедленно обратиться в авторизованный сервисный центр или утилизировать устройство.

Дополнительная информация

Изготовитель: Цыси Байли Электрик Эпплайнс Ко., ЛТД.
Зап. зона промпарка, Гуаньхайвэй, Цыси, г. Нинбо, пров. Чжэцзян, Китай.

Manufacturer: Cixi Baili Electric Appliance Co., LTD.
West Area of Industrial Park, Guanhaiwei Town, Cixi City, Ningbo City, Zhejiang Province, China.

Сделано в Китае.

Импортер в России / уполномоченное изготовителем лицо: ООО «ДНС Ритейл».
690068, Россия, Приморский край, г. Владивосток, проспект 100-летия Владивостока, дом 155, корпус 3, офис 5.

Адрес электронной почты: dnsretail@mail.dlogistix.com

Товар соответствует требованиям ТР ТС (ЕАЭС).

Спецификации, информация о продукте, его комплектация и функционал могут быть изменены без предварительного уведомления пользователя.



Товар изготовлен (мм.гггг): _____ V.1

Гарантийный талон

SN/IMEI: _____

Дата постановки на гарантию: _____

Производитель гарантирует бесперебойную работу устройства в течение всего гарантийного срока, а также отсутствие дефектов в материалах и сборке. Гарантийный период исчисляется с момента приобретения изделия и распространяется только на новые продукты.

В гарантийное обслуживание входит бесплатный ремонт или замена элементов, вышедших из строя не по вине потребителя в течение гарантийного срока при условии эксплуатации изделия согласно руководству пользователя. Ремонт или замена элементов производится на территории уполномоченных сервисных центров.

Срок гарантии: 12 мес.

Срок эксплуатации: 12 мес.

Актуальный список сервисных центров по адресу:

<https://www.dns-shop.ru/service-center/>

Гарантийные обязательства и бесплатное сервисное обслуживание не распространяются на перечисленные ниже принадлежности, входящие в комплектность товара, если их замена не связана с разборкой изделия:

- Элементы питания (батарейки) для ПДУ (Пульт дистанционного управления).
- Соединительные кабели, антенны и переходники для них, наушники, микрофоны, устройства «HANDS-FREE»; носители информации различных типов, программное обеспечение (ПО) и драйверы, поставляемые в комплекте (включая, но не ограничиваясь ПО, предустановленным на накопитель на жестких магнитных дисках изделия), внешние устройства ввода-вывода и манипуляторы.
- Чехлы, сумки, ремни, шнуры для переноски, монтажные приспособления, инструменты, документацию, прилагаемую к изделию.
- Расходные материалы и детали, подвергающиеся естественному износу.



Производитель не несет гарантийных обязательств в следующих случаях:

- Истек Гарантийный срок.
- Если изделие, предназначенное для личных (бытовых, семейных) нужд, использовалось для осуществления предпринимательской деятельности, а также в иных целях, не соответствующих его прямому назначению.
- Производитель не несет ответственности за возможный материальный, моральный и иной вред, понесенный владельцем изделия и/или третьими лицами, вследствие нарушения требований руководства пользователя при использовании, несоблюдения рекомендаций по установке и обслуживанию изделия, правил подключения (короткие замыкания, возникшие также в результате воздействия несоответствующего сетевого напряжения, как на само изделие, так и на изделия, сопряженные с ним), хранении и транспортировки изделия.
- Все случаи механического повреждения: сколы, трещины, деформации, следы ударов, вмятины, замятия и др., полученные в процессе эксплуатации изделия.
- Имеются следы сторонней модификации, несанкционированного ремонта лицами, не уполномоченными для проведения таких работ. Если дефект вызван изменением конструкции или схемы изделия, подключением внешних устройств, не предусмотренных Производителем, использованием устройства, не имеющего сертификата соответствия согласно местному законодательству.
- Если дефект изделия вызван действием непреодолимой силы (природных стихий, пожаров, наводнений, землетрясений, бытовых факторов и прочих ситуаций, не зависящих от Производителя), либо действиями третьих лиц, которые Производитель не мог предвидеть.
- Дефект вызван попаданием внутрь изделия посторонних предметов, инородных тел, веществ, жидкостей, насекомых или животных, воздействием агрессивных сред, высокой влажности, высоких температур, которые привели к полному или частичному выходу из строя изделия.
- Отсутствует или не соответствует идентификация изделия (серийный номер). Если повреждения (недостатки) вызваны воздействием вредоносного программного обеспечения; установкой, сменой или удалением паролей (кодов), приведшим к отсутствию доступа к программным ресурсам изделия, без возможности их сброса/восстановления, ввиду отсутствия предоставления данной услуги поставщиком ПО.
- Если дефекты работы вызваны несоответствием стандартам или техническим регламентам питающих, кабельных, телекоммуникационных сетей, мощности радиосигнала, в том числе из-за особенностей рельефа и других подобных внешних факторов, использования изделия на границе или вне зоны действия сети.
- Если повреждения вызваны использованием нестандартных (неоригинальных) и/или некачественных (поврежденных) расходных материалов, принадлежностей, запасных частей, элементов питания, носителей информации различных типов (включая CD, DVD диски, карты памяти, SIM-карты, картриджи).
- Если недостатки вызваны получением, установкой и использованием несовместимого контента (мелодии, графика, видео и другие файлы, приложения Java и подобные им программы).
- На ущерб, причиненный другому оборудованию, работающему в сопряжении с данным изделием.



aceline