

Монтаждау, сақтау, тасымалдау (тасу), өткізу және кәдеге жарату ережелері мен шарттары

- Құрылғыны орнату ережелері мен шарттары осы нұсқаулықтың «Орнату» бөлімінде сипатталған.
- Құрылғыны сақтау дайындаушы мен тұтынушының жылытылатын бөлмелерінде ауа температурасы 5 °С-тан 40 °С-қа дейін болған кезде және 80%-дан аспайтын ауаның салыстырмалы ылғалдылығы кезінде қаптамада жүргізілуі тиіс. Бөлмелерде коррозия тудыратын агрессивті қоспалар (қышқыл булары, сілтілер) болмауы тиіс.
- Құрылғыны тасымалдау құрғақ ортада жүзеге асырылуы керек.
- Құрылғы мұқият өңдеуді қажет етеді, оны шаң, кір, соққы, ылғал, от және т.б. әсерінен қорғаңыз.
- Құрылғы Қазақстан Республикасының қолданыстағы заңнамасына сәйкес сатылуы тиіс.
- Осы бұйымды кәдеге жарату қалдықтарды қайта өңдеу жөніндегі жергілікті нормалар мен ережелерге сәйкес жүзеге асырылуға тиіс.
- Осы өнімді дұрыс кәдеге жаратуды қамтамасыз ете отырып, Сіз қоршаған ортаға және адам денсаулығына ықтимал зиянды бақылаусыз қалдықтардың шығарылуын алдын алуға және материалдық ресурстарды ұтымды пайдалануға көмектесесіз. Осы өнімді қабылдау және кәдеге жарату пункттері туралы толығырақ ақпаратты жергілікті муниципалдық органдардан немесе тұрмыстық қоқысты шығару жөніндегі кәсіпорыннан алуға болады
- Құрылғының ақаулығы анықталған жағдайда дереу уәкілетті қызмет көрсету орталығына жүгіну немесе құрылғыны кәдеге жарату қажет.

Кепілдік туралы ақпарат

Өндіруші бүкіл кепілдік мерзімі ішінде құрылғының үздіксіз жұмыс істеуіне, сондай-ақ материалдар мен жинақтарда ақаулардың болмауына кепілдік береді. Кепілдік кезеңі бұйымды сатып алған сәттен басталады және тек қана жаңа өнімдерге қолданылады. Кепілдік қызмет көрсетуге пайдаланушы нұсқаулығына сәйкес бұйымды пайдалану шартымен кепілдік мерзімі ішінде тұтынушының кесірінен істен шықпаған элементтерді тегін жөндеу немесе ауыстыру кіреді. Элементтерді жөндеу немесе ауыстыру уәкілетті сервистік орталықтардың аумағында жүргізіледі.

Кепілдік мерзімі: 24 ай.

Пайдалану мерзімі: 36 ай.

Сервистік орталықтардың өзекті тізімі келесі мекенжай бойынша:

<https://www.dns-shop.ru/service-center/>

Қосымша ақпарат

Өндіруші: ООО «БЮРОКРАТ», 142305, Московская облысы, Чехов қаласы, Угловая көшесі, 2/1 меншігі, 1 құрылымы, Ресей.

Ресейде жасалған.



Тауар кеден одағының КО ТР 025/2012 «Жиһаз өнімдерінің қауіпсіздігі туралы» техникалық регламентінің талаптарына сәйкес келеді.

Сәйкестік декларациясының нөмірі: ЕАЭО N RU Д-RU.PA02.B.25571/23.

Қолданылу мерзімі: 07.03.2023-06.03.2028.

Өнім сапасын жақсарту үшін техникалық сипаттамалар, өнім туралы ақпарат және оның сыртқы түрі пайдаланушыға ескертусіз өзгертілуі мүмкін.

Өндіріс күні пайдаланушы нұсқаулығының орыс тіліндегі нұсқасында көрсетілген. V.2

Aceline ACCT B

aceline

Кеңсе креслосы

Пайдалану бойынша нұсқаулық

Құрылғының мақсаты




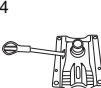








Кресло ыңғайлы және жайлы жұмысты қамтамасыз етуге арналған.

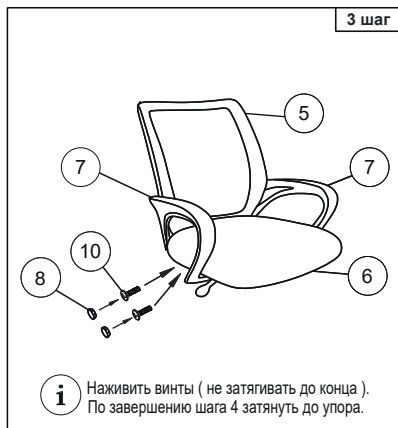
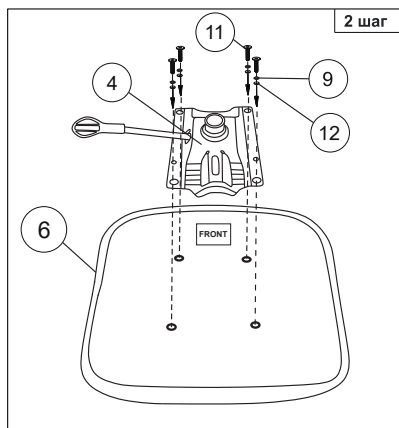
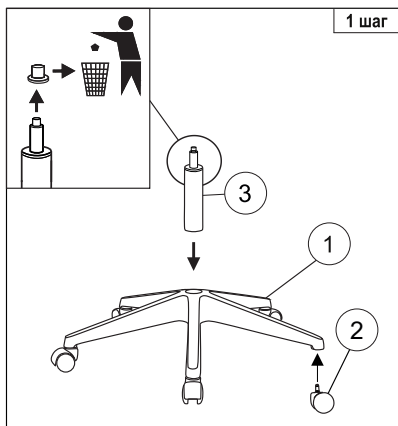
Сақтық шаралары

- Суық мезгілде (ауа температурасы 0 °С-тан төмен болған кезде) бөлме температурасы бар бөлмеге жеткізген кезде, пластмассадағы жарықтар мен газпатронның дұрыс жұмыс істемеуіне жол бермеу үшін өнімді 2 сағаттан кейін жинай бастаңыз.
- Креслолар мен орындықтар ауа температурасы +10 °С кем емес және ауаның салыстырмалы ылғалдылығы 60-70% болған кезде желдетілетін бөлмеде пайдаланылуы тиіс.
- Құрастыру кезінде қоса берілген құрастыру нұсқаулығында көрсетілген тәртіпті қатаң сақтаңыз.
- Орындықтағы максималды жүктеме 120 кг-нан аспауы керек.
- Сыртқы түрі мен пайдалану қасиеттерінің нашарлауын болдырмау үшін (дақтардың пайда болуы, терінің күйіп қалуы, қаптау материалының тозуы) күн сәулесінің тікелей әсерінен, жылыту құрылғыларының, дымқыл және суық қабырғалардың жанында орналасудан аулақ болыңыз.
- Креслолардың бөліктерін (арқалық, шынтақшалар) бекіту үнемі тексеруді қажет етеді, қажет болған жағдайда бұрандаларды қатайту керек.
- Аяқтарыңызды орындыққа немесе орындыққа қоймаңыз, бұл әрекеттер құлап, жарақат алу қаупіне әкелуі мүмкін.
- Өнімді тазалау үшін құрғақ немесе сәл дымқыл шүберекті немесе ысқышты пайдаланыңыз. Тазалау құралдарын қолданған кезде, өнімнің көрінбейтін жерінде кішкене жерде қолданылатын тазартқышты алдын-ала сынап көруді және ақаулы дақтардың жоқтығына көз жеткізуді ұсынамыз. Өнімді тазарту үшін органикалық еріткіштерді қолдануға жол берілмейді.
- Креслоларды бірінші рет қолданар алдында барлық механизмдердің жұмысын тексеру қажет.
- Рұқсат етілген салмақтан аспаңыз.
- Креслоларды жылыту және жылыту аспаптарына жақын жерде пайдаланған кезде оның беті пайдалану кезінде қызудан қорғалуы тиіс. Жиһаз элементтерінің қыздыру температурасы +40°С аспауы керек.
- Ашық оттың жанында орындықты пайдаланбаңыз.
- Жиһаз өнімдерін пайдалану кезінде еденмен жанасатын жиһаз бұйымдарының элементтеріне су мен басқа сұйықтықтардың түсуін болдырмау қажет.

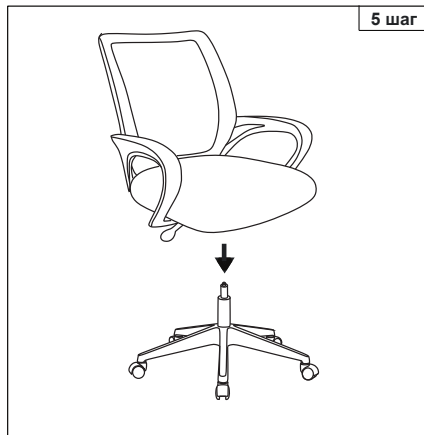
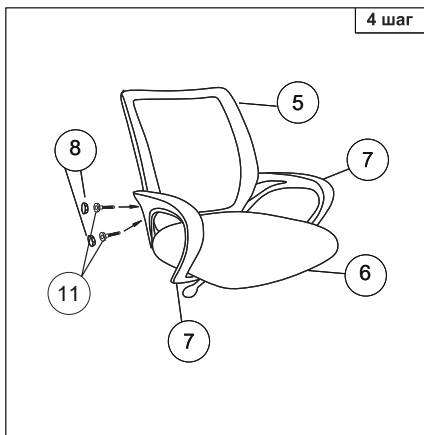
Құрастыру нұсқаулары



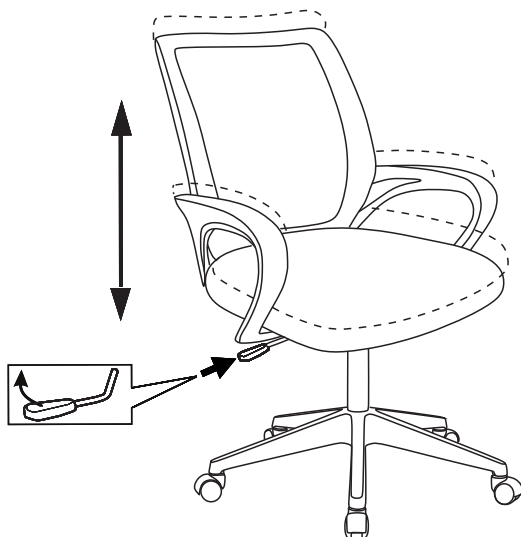
1  1 шт.	2  5 шт.	3  1 шт.	4  1 шт.
5  1 шт.	6  1 шт.	7  2 шт.	8  4 шт.
9  Шайба пруж. 6 4 шт.	10  Винт М6х25 мм 4 шт.	11  Винт М6х20 мм 8 шт.	12  Шайба 6 4 шт.



Ескертулер: 1 қадам. Газлифттен қорғаныс қақпағын алыңыз.



Креслоны күйге келтіру



Техникалық сипаттамалары

- Үлгісі: Aceline ACCT B.
- Сауда белгісі: Aceline.
- Салмақ шегі: 120 кг.
- Артқы қаптау материалы: мата, тор.
- Кресло қаптау материалы: мата, сэндвич.
- Айқыш материалы: пластик.
- Креслоның биіктігі (макс): 985 мм.
- Креслоның биіктігі (мин): 890 мм.
- Арқа ені: 455 мм.
- Арқа биіктігі: 445 мм.
- Креслоның тереңдігі: 605 мм.
- Креслоның ені: 580 мм.
- Отырғыштың биіктігі (макс): 540 мм.
- Отырғыштың биіктігі (мин): 445 мм.
- Шынтақшаның биіктігі: 190 мм.
- Отырғыштың ені: 480 мм.
- Отырғыштың тереңдігі: 440 мм.
- Айқыш ені: 600 мм.
- Салмағы: 8,3 кг.
- Қолдану саласы: тұрмыстық.