

aceline

Руководство
по эксплуатации

Мышь проводная
AGS-C02

Уважаемый покупатель!

Благодарим Вас за выбор нашей продукции.

Мы рады предложить Вам изделия и устройства, разработанные и изготовленные в соответствии с высокими требованиями к качеству, функциональности и дизайну. Перед началом эксплуатации внимательно прочитайте данное руководство, в котором содержится важная информация, касающаяся Вашей безопасности, а также рекомендации по правильному использованию продукта и уходу за ним. Позаботьтесь о сохранности настоящего руководства и используйте его в качестве справочного материала при дальнейшей эксплуатации изделия.

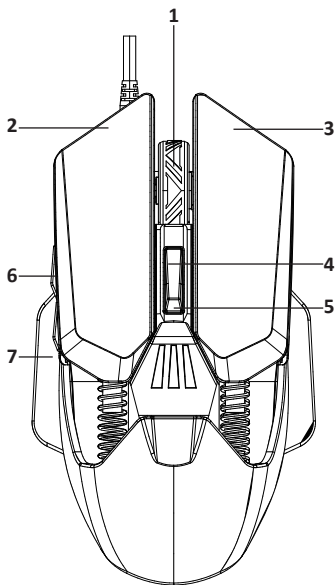
Назначение устройства

Мышь компьютерная — это устройство для управления курсором и отдачи различных команд компьютеру.

Меры предосторожности

- Не пытайтесь разбирать или ремонтировать устройство самостоятельно: это может лишить Вас права на гарантийное обслуживание. При обнаружении сбоев в работе устройства, обратитесь в авторизованный сервисный центр.
- Во избежание короткого замыкания не допускайте контакта устройства с любыми жидкостями, не помещайте рядом с ним открытые емкости с жидкостью.
- Не подвергайте устройство воздействию электромагнитного излучения.
- Устройство не предназначено для использования в коммерческих целях.
- Устройство не предназначено для использования детьми и лицами с ограниченными физическими, сенсорными или умственными способностями, кроме случаев, когда над ними осуществляется контроль другими лицами, ответственными за их безопасность. Не позволяйте детям играть с устройством.

Схема устройства



1. Средняя кнопка / колесико для прокрутки.
2. Левая кнопка.
3. Правая кнопка.
4. Кнопка увеличения DPI.
5. Кнопка уменьшения DPI.
6. Кнопка «Вперед».
7. Кнопка «Назад».

Эксплуатация

1. Подключите устройство к USB-порту Вашего компьютера.
2. Следуйте инструкциям на экране для установки.
3. Устройство готово к использованию.

Технические характеристики

- Торговая марка: Aceline.
- Модель: AGS-C02.
- Интерфейс подключения: USB 2.0.
- Тип подключения: проводной.
- Тип исполнения: для правой и левой руки.
- Режимы работы датчика: 1200; 1600; 2400; 3200 dpi.
- Сенсор: Instant A704C.
- Количество кнопок: 7.
- Частота опроса: 125 Гц.
- Длина кабеля: 160 ± 5 см.
- Вес устройства: 120 ± 5 г.
- Габариты устройства: 129 × 74 × 42 мм.
- Кол-во цветов подсветки: 4 (синий, розовый, красный, фиолетовый).
- Переключатели: HUANO 5M.
- Совместимость ОС: Windows.
- Степень защиты: IP00.
- Параметры питания: 5 В – 200 мА.
- Область применения: бытовое.

Комплектация

- Устройство.
- Руководство по эксплуатации.

Правила и условия монтажа, хранения, перевозки (транспортировки), реализации и утилизации

- Устройство не требует какого-либо монтажа или постоянной фиксации.
- Хранение устройства должно производиться в упаковке в отопляемых помещениях у изготовителя и потребителя при температуре воздуха от 5 °С до 40 °С и относительной влажности воздуха не более 80%. В помещениях не должно быть агрессивных примесей (паров кислот, щелочей), вызывающих коррозию
- Перевозка устройства должна осуществляться в сухой среде.
- Устройство требует бережного обращения, оберегайте его от воздействия пыли, грязи, ударов, огня и т.д.
- Реализация устройства должна производиться в соответствии с местным законодательством.
- После окончания срока службы изделия его нельзя выбрасывать вместе с обычным бытовым мусором. Вместо этого оно подлежит сдаче на утилизацию в соответствующий пункт приема электрического и электронного оборудования для последующей переработки и утилизации в соответствии с федеральным или местным законодательством. Обеспечивая правильную утилизацию данного продукта, вы помогаете сберечь природные ресурсы и предотвращаете ущерб для окружающей среды и здоровья людей, который возможен в случае ненадлежащего обращения. Более подробную информацию о пунктах приема и утилизации данного продукта можно получить в местных муниципальных органах или на предприятии по вывозу бытового мусора.
- При обнаружении неисправности устройства следует немедленно обратиться в авторизованный сервисный центр или утилизировать устройство.

Условия гарантийного обслуживания

Производитель гарантирует бесперебойную работу устройства в течение всего гарантийного срока, а также отсутствие дефектов в материалах и сборке. Гарантийный период исчисляется с момента приобретения изделия и распространяется только на новые продукты. В гарантийное обслуживание входит бесплатный ремонт или замена элементов, вышедших из строя не по вине потребителя в течение гарантийного срока при условии эксплуатации изделия согласно руководству пользователя. Ремонт или замена элементов производится на территории уполномоченных сервисных центров.

Срок гарантии: 12 месяцев.

Срок эксплуатации: 12 месяцев.

Актуальный список сервисных центров по адресу:

<https://www.dns-shop.ru/service-center/>

Дополнительная информация

Изготовитель: Дунгуань Вэйсайт Тэктолоджи Ко., Лтд.
Каб. 301, зд. 1, шоссе Миньчан №19, Наньцэ, Хумэнь, г. Дунгуань, пров. Гуандун, Китай.

Manufacturer: Dongguan Weisite Technology Co., Ltd.
Room 301, Building 1, No. 19 Minchang Road, Nance, Humen Town, Dongguan City, Guangdong Province, China.

Сделано в Китае.

Импортер в России / уполномоченное изготовителем лицо: ООО «Атлас».
690068, Россия, Приморский край, г. Владивосток, проспект 100-летия Владивостока, дом 155, корпус 3, офис 5.

Адрес электронной почты: atlas.llc@mail.dlogistix.com

Товар соответствует требованиям ТР ТС (ЕАЭС).

Внешний вид изделия, его характеристики и комплектация могут подвергаться изменениям без предварительного уведомления.

aceline