

aceline

Руководство по эксплуатации

Шуруповерт Aceline OBS
ASB215-35
ASB225-35

Содержание

Уважаемый покупатель!	4
Назначение устройства	4
Меры предосторожности	4
Безопасность на рабочем месте	4
Личная безопасность	4
Меры предосторожности при работе с шуруповертом.....	5
Правильное использование инструмента	6
Перечень критических отказов.....	6
Критерии предельных состояний.....	6
Срок службы изделия	6
Возможные ошибочные действия персонала	6
Рекомендации по работе с аккумуляторной батареей (Li-pol/Li-ion)	6
Схема устройства	9
Эксплуатация	10
Подготовка к работе	10
Включение/выключение	10
Регулировка крутящего момента	10
Изменение скорости вращения.....	10
Установка направления вращения	11
Установка и снятие насадки	11
Обслуживание и уход	12
Возможные проблемы и их решение	12
Технические характеристики	13
Правила и условия монтажа, хранения, перевозки (транспортировки), реализации и утилизации	14
Дополнительная информация	15

Уважаемый покупатель!

Благодарим Вас за выбор нашей продукции.

Мы рады предложить Вам изделия и устройства, разработанные и изготовленные в соответствии с высокими требованиями к качеству, функциональности и дизайну. Перед началом эксплуатации внимательно прочитайте данное руководство, в котором содержится важная информация, касающаяся Вашей безопасности, а также рекомендации по правильному использованию продукта и уходу за ним. Позаботьтесь о сохранности настоящего Руководства и используйте его в качестве справочного материала при дальнейшей эксплуатации изделия.

Назначение устройства

Данный электроинструмент предназначен для закручивания шурупов и просверливания отверстий в металле и дереве.

Меры предосторожности

Безопасность на рабочем месте

- Содержите рабочее место в чистоте. Беспорядок или неосвещенные участки рабочего места могут привести к несчастным случаям.
- Не работайте с этим инструментом в помещении, в котором находятся горючие жидкости, воспламеняющиеся газы или пыль. Во время эксплуатации, а также при включении и выключении инструмент вырабатывает искры, что может привести к воспламенению пыли или паров.
- Во время работы с инструментом не допускайте близко к Вашему рабочему месту детей и посторонних лиц. Вы можете потерять контроль над инструментом.

Личная безопасность

- При работе с инструментом будьте предельно сконцентрированы и внимательны. Не пользуйтесь инструментом в усталом состоянии или если Вы находитесь под воздействием лекарственных препаратов, в состоянии алкогольного или наркотического опьянения. Один момент невнимательности при работе с электроинструментом может привести к серьезным травмам.
- Применение средств индивидуальной защиты (защитной маски, обуви на нескользящей подошве, защитного шлема или средств защиты органов слуха) в зависимости от вида работы инструмента снижает риск получения травм.
- Носите подходящую рабочую одежду. Не носите широкую одежду и украшения. Держите волосы, одежду и рукавицы вдали от движущихся частей.
- Предотвращайте непреднамеренное включение инструмента. Перед подключением инструмента к электропитанию и/или к аккумулятору убедитесь, что устройство выключено. Не держите подключаемый инструмент за переключатель.

- Убирайте установочный инструмент или гаечные ключи до включения инструмента. Инструмент или ключ, находящийся во вращающейся части инструмента, может привести к травмам.
- Не принимайте неестественную позу для работы с инструментом. Всегда занимайте устойчивое положение и держите равновесие. Благодаря этому Вы можете лучше контролировать инструмент в непредвиденных ситуациях.
- При потере электропитания или другом самопроизвольном выключении инструмента немедленно выключите устройство. Если при потере напряжения он самопроизвольно заработает, что может привести к причинению вреда здоровью пользователя и/или материальному ущербу.
- Несоблюдение правил эксплуатации, а также техники безопасности может привести к поражению электрическим током, возгоранию и/или серьезным травмам. Производитель и его уполномоченные представители не несут ответственности за повреждения, вызванные использованием инструмента с несоблюдением требований данного руководства.

Меры предосторожности при работе с шурупвертом

- Используйте инструменты, комплектующие, биты и др. в соответствии с данной инструкцией, учитывая фактические условия выполнения работ. Использование электроинструмента не по прямому назначению опасно.
- Шум, издаваемый при работе с электроинструментом может повредить Ваш слух. Используйте защитные наушники во время работы.
- Держите инструмент за изолированную ручку при работе в условиях, где биты или комплектующие могут контактировать со скрытыми кабелями. В случае контакта с кабелями под напряжением, металлические части инструмента становятся проводящими и могут вызвать поражение электрическим током.
- Прежде чем отложить инструмент в сторону по окончании работы, отключите его и дождитесь остановки вращающихся частей.
- Убедитесь, что сверло может просверлить деталь без повреждения нижележащей поверхности.
- Не касайтесь биты сразу после выключения инструмента.
- Не кладите руки под обрабатываемую деталь.
- Не убирайте руками опилки, стружку рядом с битой.
- Прежде чем отвлечься, закончите работу и отключите инструмент.
- Не пытайтесь разобрать инструмент и не вносите в него никаких изменений. Производитель не несет ответственности за травмы и повреждения, вызванные подобными модификациями.
- Во время работы не следует сильно давить на инструмент. Также нельзя подвергать инструмент давлению сбоку. Рекомендуется крепко держать инструмент в руках.
- Всегда крепко держите инструмент в руках. Рукоять инструмента всегда должна быть сухой.
- Запрещается использовать поврежденные или затупившиеся сверла или биты.

Правильное использование инструмента

- Данное устройство не предназначено для использования в коммерческих целях.
- Не работайте с инструментом с неисправным выключателем. Инструмент, который не поддается включению или выключению, опасен и должен быть отремонтирован.
- До начала наладки инструмента, перед заменой принадлежностей и прекращением работы убедитесь, что инструмент выключен.
- Не допускайте использование инструмента лицами, которые незнакомы с ним или не читали настоящее руководство.
- Применяйте инструмент, принадлежности, насадки и т.п. в соответствии с настоящими инструкциями. Учитывайте при этом рабочие условия и выполняемую работу. Использование инструментов для непредусмотренных работ может привести к опасным ситуациям.
- Неиспользуемый инструмент должен храниться в сухом, закрытом месте.

Перечень критических отказов

В случае появления нехарактерных запахов, дыма, огня, искр следует отключить изделие и обратиться в специализированный сервисный центр.

Критерии предельных состояний

- Наличие любых повреждений корпуса изделия: трещин, деформаций и механических повреждений наружной и внутренней поверхностей основных сборочных единиц, приводящих к потере герметичности и работоспособности аппарата.
- Выработка назначенного срока службы.

Срок службы изделия

Срок службы изделия составляет 2 года.

Указанный срок службы действителен при соблюдении потребителем требований настоящего руководства.

Возможные ошибочные действия персонала

- Запрещается использование инструмента с поврежденной рукояткой или поврежденными защитными элементами.
- Запрещается использование инструмента на открытом пространстве во время дождя.
- Запрещается использование инструмента при попадании воды в корпус.

Рекомендации по работе с аккумуляторной батареей (Li-pol/Li-ion)

Уважаемый пользователь, обращаем Ваше внимание, что данное устройство использует в своем составе аккумулятор на основе лития в качестве источника питания. Внимательно ознакомьтесь с нижеуказанной информацией, она поможет Вам продлить срок службы Вашего аккумулятора и предотвратить нежелательные последствия при его эксплуатации.

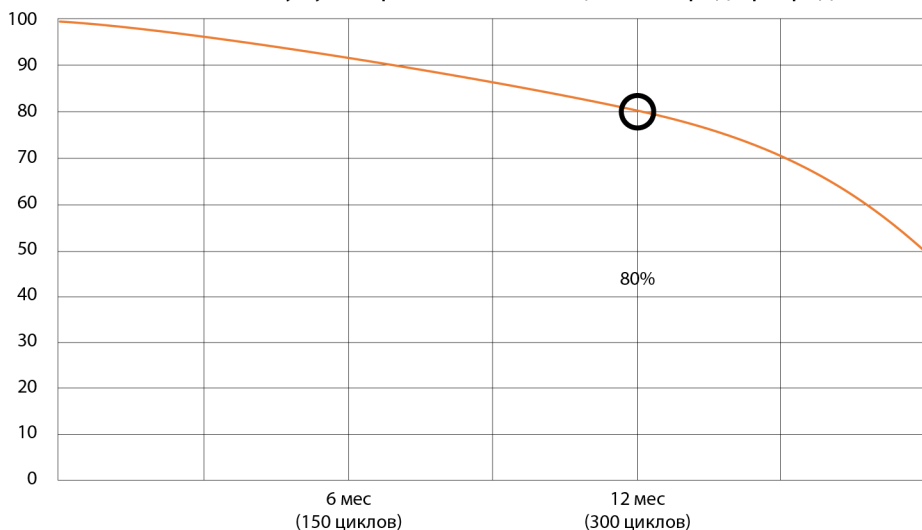
Естественный износ АКБ

При длительном хранении и использовании устройства аккумулятор (далее по тексту — «АКБ») имеет свойство терять заряд и емкость. После 300 циклов заряда-разряда (примерно год использования устройства) емкость АКБ может снизиться до 80% от номинальной. Емкость АКБ после 400 заряд-разрядных циклов может снизиться до 60% от номинальной емкости. Частичное снижение емкости в указанных пределах и временных периодах — это естественный износ АКБ, который не является дефектом.

Емкость аккумулятора и количество циклов заряда-разряда

АКБ теряет заряд, даже если она хранится отдельно от устройства. Саморазряд составляет около 5% в месяц. АКБ по своему строению недолговечны и постоянно деградируют вне зависимости от того, эксплуатируются они или нет. Данная деградация тем интенсивней, чем выше температура, и чем дальше величина заряда от «оптимального» (с точки зрения сохранности), который принято считать равным 40%. Другими словами, если АКБ не используется, то имеет смысл держать заряд на уровне 40–50%.

Емкость аккумулятора и количество циклов заряда-разряда



Используйте только оригинальное зарядное устройство

Способность заряда/разряда батареи управляется встроенным в нее контроллером. Крайне противопоказаны принудительные режимы «быстрой зарядки» во внешних зарядных устройствах для Li-ion, т.к. токи заряда и разряда ограничены. У Li-ion батарей отсутствует так называемый «эффект памяти». Начинать разряжать/заряжать аккумуляторы можно с любого уровня заряда.

В большинстве устройств стоит ограничение по степени заряда/разряда — контроллер может не позволить заряжать аккумулятор, если, например, заряд уже больше 90%. Также он не позволит полностью разрядить аккумулятор, препятствуя выходу из строя элементов. Даже если работа устройства осуществляется посредством электрической сети, хотя бы раз в месяц Li-ion батарея должна проходить полный цикл заряда/разряда (до появления сообщения «о разрядке батареи»). Нельзя доводить батарею до полной разрядки. Li-ion аккумулятор быстро деградирует при длительном хранении в разряженном состоянии. Если это все-таки произошло, сразу же установите его на зарядку. Если батарея находится в разряженном состоянии 2 недели и более, то происходит необратимый процесс потери емкости в элементах батареи, следствием чего является выход из строя самой батареи.

Соблюдайте температурный режим

Батареи должны храниться в заряженном состоянии при температуре от +15 °C до +35 °C при нормальной влажности воздуха. Батареи плохо переносят длительную эксплуатацию при очень высоких (выше 40 °C) и очень низких (ниже -10 °C) температурах окружающей среды. Нельзя оставлять батарею под прямыми солнечными лучами.

Не разбирайте, не сжигайте, не используйте батареи со следами повреждений

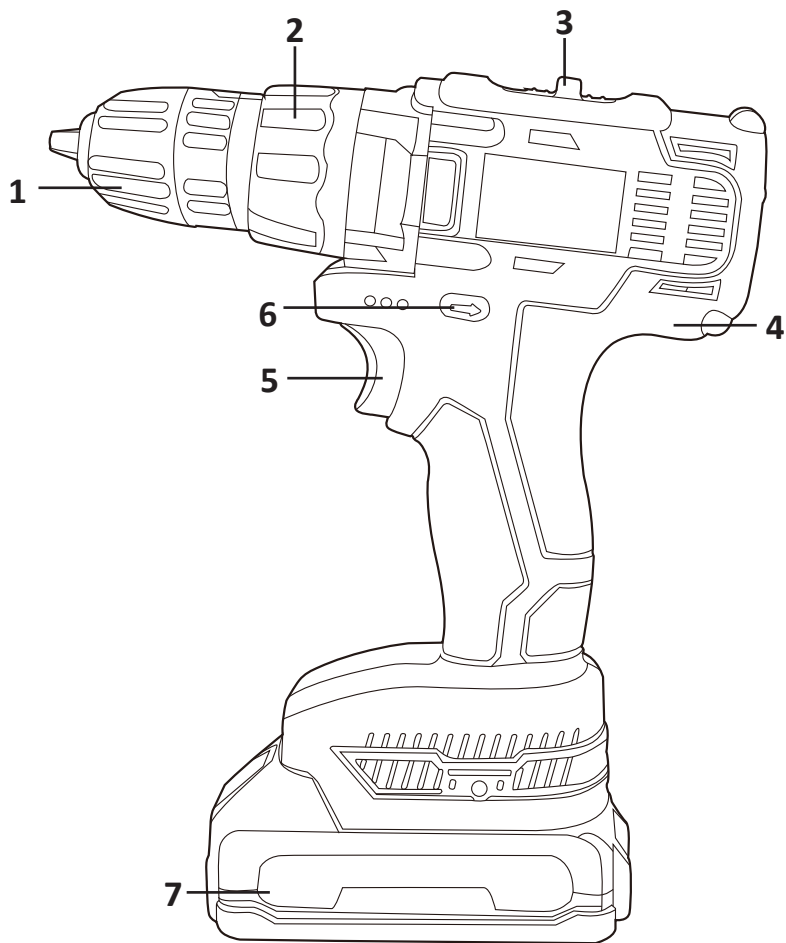
Ни в коем случае нельзя самостоятельно разбирать батареи и заряжать их элементы. В целях ремонта или обслуживания обращайтесь в специализированные сервис-центры.

Прокол элементов или смятие могут привести к внутреннему короткому замыканию с последующим возгоранием и взрывом. Расплавление лития от высокой температуры также может привести к взрыву. При разгерметизации внутрь элемента может попасть вода или сконденсироваться атмосферная влага, что способно привести к реакции с выделением водорода и возгоранию. Посмотреть текущее состояние батареи Вы можете, например, на индикаторе состояния батареи, который есть практически в каждом устройстве (уточните его местонахождение и принцип работы при покупке).

Внимание:

- Будьте осторожны, поврежденные батареи могут выделять вредные вещества.
- Если батарея сменная (съёмная), при обнаружении проблем с ее работоспособностью следует обратиться в сервисный центр (см. гарантийный срок в гарантийном талоне). Если батарея несъемная (АКБ является неотъемлемой частью устройства), гарантия действует как на само устройство. Необходимо также обратиться в сервисный центр. Чем раньше Вы отдадите неисправную батарею в ремонт, тем больше вероятность, что она может быть восстановлена с наименьшими затратами.
- Время работы аккумулятора зависит от многих других факторов, действительное время работы может не совпадать с указанным.
- Аккумулятор допускает ограниченное число циклов зарядки и по прошествии некоторого времени может потребовать замены (условия ограниченной гарантии на аккумулятор смотрите в гарантийном талоне). Время работы аккумулятора зависит от режима использования и настроек.

Схема устройства



1. Быстрозажимной патрон.
2. Кольцо регулировки крутящего момента.
3. Переключатель скоростей.
4. Корпус.
5. Кнопка Вкл/Выкл.
6. Переключатель направления вращения (реверс).
7. Аккумулятор.

Эксплуатация

Подготовка к работе

- Проверьте целостность инструмента и всех переключателей. Запрещается работать с неисправным инструментом.
- До начала проверки функционирования или регулировки всегда отключайте инструмент и вынимайте аккумулятор.

Включение/выключение


Чтобы включить шуруповерт нажмите на кнопку Вкл/Выкл.

Шуруповерт оснащен функцией плавного изменения числа оборотов. Чтобы увеличить обороты нажмите кнопку Вкл/Выкл сильнее, чтобы уменьшить обороты следует ослабить давление на кнопку. При отпускании кнопки Вкл/Выкл, инструмент сразу же остановится.

Регулировка крутящего момента

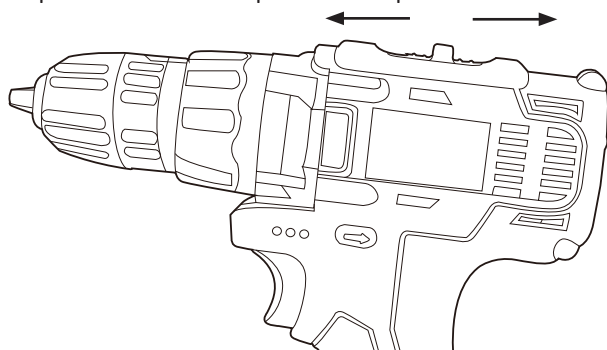
До начала работы проверьте правильность установки переключателя крутящего момента шпинделя.

Если нужно ограничить усилие затяжки момента. Для этого поверните регулировочное кольцо, так чтобы цифры на его шкале совместились с указателем на корпусе инструмента.

- При использовании инструмента в качестве шуруповерта установите одну из цифр на кольце регулировки крутящего момента так, чтобы она была совмещена с указателем на корпусе шуруповерта.
- При использовании инструмента в качестве дрели установите значок «» напротив указателя на корпусе инструмента.

Изменение скорости вращения

Скорость вращения может быть изменена с помощью переключателя скоростей (3). Двигайте переключатель в направлении стрелок.



ВНИМАНИЕ! Не меняйте скорость вращения во время работы инструмента. Смена скорости вращения во время работы инструмента может стать причиной повреждения инструмента.

До начала эксплуатации шуруповерта убедитесь в том, что переключатель скоростей (3) находится в одном из доступных положений. Запрещается работать с инструментом при нахождении переключателя скоростей в промежуточном положении.

Установка направления вращения

Изменение направления вращения происходит путем изменения положения соответствующего переключателя (6), расположенного над кнопкой куркового выключателя (5).

ВНИМАНИЕ!

- До начала работы обязательно проверьте направление вращения.
- Переключайте направление вращения строго после полной остановки инструмента.
- Смена направления вращения до полной остановки может стать причиной повреждения инструмента.

Если переключатель направления вращения установить в центральное положение, кнопка выключателя будет жестко зафиксирована и ее нельзя будет нажать. Если Вы не используете инструмент, переведите переключатель направления вращения в центральное положение.

До начала работы проверьте инструмент на отсутствие заклинивания вращающихся деталей, поломок и прочих ситуаций, негативно влияющих на работу шуруповерта.

Установка и снятие насадки

ВНИМАНИЕ! До начала замены оснастки обязательно заблокируйте кнопку выключателя. Для этого переведите переключатель направления вращения в центральное положение. Это предотвратит случайное включение инструмента.

Для установки насадки (биты/сверла) в быстрозажимной патрон, крепко удерживайте кольцо регулировки крутящего момента (2) и вращайте патрон по часовой стрелке. После чего вставьте насадку.

Для снятия насадки, крепко удерживая кольцо (2) поверните патрон против часовой стрелки и выньте насадку. Надежно и крепко затягивайте насадку в патроне, чтобы насадка не вылетела из патрона во время эксплуатации.

До начала работы проверьте инструмент на отсутствие заклинивания вращающихся деталей, поломок и прочих ситуаций, негативно влияющих на работу инструмента.

Обслуживание и уход

- Перед началом обслуживания проверяйте, чтобы инструмент был отключен, а аккумулятор снят.
- Во избежание перегрева электромотора регулярно прочищайте вентиляционные отверстия моторного отсека.
- Необходимо регулярно очищать корпус инструмента с помощью мягкой ткани.
- Во избежание повреждений пластмассовых деталей не допускается применение для чистки корпуса растворителей: бензина, спирта, аммиачных растворов, разбавителей красок и т.п.
- При появлении нехарактерных (посторонних) шумов при использовании инструмента, немедленно выключите инструмент и обратитесь в авторизованный сервисный центр.
- Ремонт необходимо производить только в специализированных сервисных центрах у квалифицированного персонала.

Возможные проблемы и их решение

Неисправность	Возможная причина	Решение
Инструмент не включается	Аккумулятор разряжен	Зарядите аккумулятор
	Переключатель направления вращения находится в промежуточном положении	Переведите переключатель в одно из доступных положений
	Неисправен выключатель	Обратитесь в авторизованный сервисный центр
	Неисправен двигатель	
Инструмент работает с перебоями	Заклинивание инструмента	Безопасно освободите инструмент, если он застрял
Аккумулятор быстро разряжается	Интенсивный режим работы, работа с максимальной нагрузкой	Изменить режим работы, уменьшить нагрузку
	Недостаточный заряд аккумулятора из-за малого времени зарядки	Увеличить время зарядки, дождаться полного заряда
	Недостаточный заряд из-за снижения емкости аккумулятора	Замените аккумулятор
	Внутреннее замыкание в аккумуляторе	
Аккумулятор не заряжается полностью	Неисправность зарядного устройства	Обратитесь в авторизованный сервисный центр
	Внутреннее замыкание в аккумуляторе	Замените аккумулятор

Технические характеристики

Модель	ASB215-35	ASB225-35
Торговая марка	Aceline	
Напряжение	20 В	
Макс. число оборотов холостого хода	1 скорость: 0– 400 об/мин 2 скорость: 0 – 1600 об/мин	
Тип двигателя	щеточный	
Кол-во ступеней крутящего момента	18+1	
Максимальный крутящий момент	45 Н·м	
Максимальный диаметр сверла	10 мм	
Уровень звукового давления LpA (K=3)	~ 85 дБ(А)	
Уровень звуковой мощности LwA (K=3)	~ 85 дБ(А)	
Уровень вибрации в рабочем режиме (K=1,5)	2,5 м/с ²	
Класс защиты от поражения эл. током	III	
Комплектация	Устройство, аккумулятор А15 (1 шт), зарядное устройство С10 (1 шт), бита (2 шт), держатель для бит, руководство по эксплуатации, шнурок, кейс	Устройство, аккумулятор А15 (2 шт), зарядное устройство С10 (1 шт), биты (2 шт), держатель для бит, руководство по эксплуатации, шнурок, кейс

Правила и условия монтажа, хранения, перевозки (транспортировки), реализации и утилизации

- Устройство не требует какого-либо монтажа или постоянной фиксации.
- Хранение устройства должно производиться в упаковке в отапливаемых помещениях у изготовителя и потребителя при температуре воздуха от 5 °С до 40 °С и относительной влажности воздуха не более 80%. В помещениях не должно быть агрессивных примесей (паров кислот, щелочей), вызывающих коррозию.
- Перевозка устройства должна осуществляться в сухой среде.
- Устройство требует бережного обращения, оберегайте его от воздействия пыли, грязи, ударов, влаги, огня и т.д.
- Реализация устройства должна производиться в соответствии с местным законодательством.
- После окончания срока службы изделия его нельзя выбрасывать вместе с обычным бытовым мусором. Вместо этого оно подлежит сдаче на утилизацию в соответствующий пункт приема электрического и электронного оборудования для последующей переработки и утилизации в соответствии с федеральным или местным законодательством. Обеспечивая правильную утилизацию данного продукта, вы помогаете сберечь природные ресурсы и предотвращаете ущерб для окружающей среды и здоровья людей, который возможен в случае ненадлежащего обращения. Более подробную информацию о пунктах приема и утилизации данного продукта можно получить в местных муниципальных органах или на предприятии по вывозу бытового мусора.
- При обнаружении неисправности устройства следует немедленно обратиться в авторизованный сервисный центр или утилизировать устройство.

Дополнительная информация

Изготовитель: Юнкан Жуньта Пауэр Тулз Ко., Лтд.
Шоссе Линши №289, промзона Чэнси, г. Юнкан, пров. Чжэцзян, Китай.

Manufacturer: Yongkang Runta Power Tools Co., Ltd.
No.289 Lingshi Road, Chengxi Industrial Zone, Yongkang City, Zhejiang Province, China.

Сделано в Китае.

Импортер в России: ООО «ДНС ЛОДЖИСТИК».
690068, Приморский край, г. Владивосток, пр-кт 100 лет Владивостока, 155 к.3 оф.5.

Адрес электронной почты: dns-logistic.llc@mail.dlogistix.com

Уполномоченное изготовителем лицо: ООО «Атлас»,
690068, Россия, Приморский край, г. Владивосток, проспект 100-летия
Владивостока, дом 155, корпус 3, офис 5.

Адрес электронной почты: atlas.llc@mail.dlogistix.com

Товар соответствует требованиям ТР ТС (ЕАЭС).

Спецификации, информация о продукте и его внешний вид могут быть изменены без предварительного уведомления поль зователя в целях улучшения качества нашей продукции.



Товар изготовлен (мм.гггг): _____ V.2

Производитель не несет гарантийных обязательств в следующих случаях:

- Истек Гарантийный срок.
- Если изделие, предназначенное для личных (бытовых, семейных) нужд, использовалось для осуществления предпринимательской деятельности, а также в иных целях, не соответствующих его прямому назначению.
- Производитель не несет ответственности за возможный материальный, моральный и иной вред, понесенный владельцем изделия и/или третьими лицами, вследствие нарушения требований руководства пользователя при использовании, несоблюдения рекомендаций по установке и обслуживанию изделия, правил подключения (короткие замыкания, возникшие также в результате воздействия несоответствующего сетевого напряжения, как на само изделие, так и на изделия, сопряженные с ним), хранении и транспортировки изделия.
- Все случаи механического повреждения: сколы, трещины, деформации, следы ударов, вмятины, замятия и др., полученные в процессе эксплуатации изделия.
- Имеются следы сторонней модификации, несанкционированного ремонта лицами, не уполномоченными для проведения таких работ. Если дефект вызван изменением конструкции или схемы изделия, подключением внешних устройств, не предусмотренных Производителем, использованием устройства, не имеющего сертификата соответствия согласно местному законодательству.
- Если дефект изделия вызван действием непреодолимой силы (природных стихий, пожаров, наводнений, землетрясений, бытовых факторов и прочих ситуаций, не зависящих от Производителя), либо действиями третьих лиц, которые Производитель не мог предвидеть.
- Дефект вызван попаданием внутрь изделия посторонних предметов, инородных тел, веществ, жидкостей, насекомых или животных, воздействием агрессивных сред, высокой влажности, высоких температур, которые привели к полному или частичному выходу из строя изделия.
- Отсутствует или не соответствует идентификация изделия (серийный номер). Если повреждения (недостатки) вызваны воздействием вредоносного программного обеспечения; установкой, сменой или удалением паролей (кодов), приведшим к отсутствию доступа к программным ресурсам изделия, без возможности их сброса/восстановления, ввиду отсутствия предоставления данной услуги поставщиком ПО.
- Если дефекты работы вызваны несоответствием стандартам или техническим регламентам питающих, кабельных, телекоммуникационных сетей, мощности радиосигнала, в том числе из-за особенностей рельефа и других подобных внешних факторов, использования изделия на границе или вне зоны действия сети.
- Если повреждения вызваны использованием нестандартных (неоригинальных) и/или некачественных (поврежденных) расходных материалов, принадлежностей, запасных частей, элементов питания, носителей информации различных типов (включая CD, DVD диски, карты памяти, SIM-карты, картриджи).
- Если недостатки вызваны получением, установкой и использованием несовместимого контента (мелодии, графика, видео и другие файлы, приложения Java и подобные им программы).
- На ущерб, причиненный другому оборудованию, работающему в сопряжении с данным изделием.



Гарантийный талон

SN/IMEI: _____

Дата постановки на гарантию: _____

Производитель гарантирует бесперебойную работу устройства в течение всего гарантийного срока, а также отсутствие дефектов в материалах и сборке. Гарантийный период исчисляется с момента приобретения изделия и распространяется только на новые продукты.

В гарантийное обслуживание входит бесплатный ремонт или замена элементов, вышедших из строя не по вине потребителя в течение гарантийного срока при условии эксплуатации изделия согласно руководству пользователя. Ремонт или замена элементов производится на территории уполномоченных сервисных центров.

Срок гарантии: 12 мес.

Срок эксплуатации: 24 мес.

Актуальный список сервисных центров по адресу:

<https://www.dns-shop.ru/service-center/>

Гарантийные обязательства и бесплатное сервисное обслуживание не распространяются на перечисленные ниже принадлежности, входящие в комплектность товара, если их замена не связана с разборкой изделия:

- Элементы питания (батарейки) для ПДУ (Пульт дистанционного управления).
- Соединительные кабели, антенны и переходники для них, наушники, микрофоны, устройства «HANDS-FREE»; носители информации различных типов, программное обеспечение (ПО) и драйверы, поставляемые в комплекте (включая, но не ограничиваясь ПО, предустановленным на накопитель на жестких магнитных дисках изделия), внешние устройства ввода-вывода и манипуляторы.
- Чехлы, сумки, ремни, шнуры для переноски, монтажные приспособления, инструменты, документацию, прилагаемую к изделию.
- Расходные материалы и детали, подвергающиеся естественному износу.



aceline