

**aceline**

Пайдалану  
бойынша нұсқаулық

---

Компьютерлік үстел  
КСТ-900



# Мазмұны

Құрылғы мақсаты .....	4
Сақтық шаралары .....	4
Пайдалану бойынша нұсқаулық .....	5
Техникалық сипаттамалары .....	5
Жинақталым.....	5
Құрастыру бойынша нұсқаулық.....	6
Монтаждау, сақтау, тасымалдау (тасу), өткізу және кәдеге жарату ережелері мен шарттары .....	17
Кепілдік туралы ақпарат.....	18
Қосымша ақпарат .....	18

# Құрметті сатып алушы!

Біздің өнімді таңдағаныңыз үшін алғыс айтамыз.

Біз Сізге сапалы, функционалды және жоғары талаптарға сәйкес әзірленген және жасалған өнімдер мен құрылғыларды ұсынуға қуаныштымыз. Пайдалануды бастамас бұрын, Сіздің қауіпсіздігіңізге қатысты маңызды ақпаратты, сондай-ақ өнімді дұрыс пайдалану және оған күтім жасау бойынша ұсыныстарды қамтитын осы нұсқаулықты мұқият оқып шығыңыз. Осы нұсқаулықтың сақталуына назар аударыңыз және оны өнімді одан әрі пайдалану кезінде анықтамалық материал ретінде пайдаланыңыз.

## Құрылғы мақсаты

Компьютерлік үстел ыңғайлы жұмыс жағдайларын қамтамасыз етуге арналған.

## Сақтық шаралары

- Өнімді тек мақсатына сай пайдаланыңыз.
- Өнімді тек берілген нұсқаулыққа толық сәйкес жинаңыз.
- Трансформация механизмдері зақымдалған болса, білікті мамандарға хабарласыңыз.
- Максималды рұқсат етілген салмақтан асырмаңыз.
- Жиһазға күн сәулесінің тікелей әсер етуінен аулақ болыңыз. Кейбір аймақтарға жарықтың ұзақ уақыт тікелей әсер етуі олардың түс сипаттамаларының азырақ әсер еткен басқа аймақтармен салыстырғанда өзгеруіне әкелуі мүмкін.
- Жылудың немесе суықтың жоғары деңгейі, сондай-ақ температураның күрт өзгеруі жиһазды немесе оның бөліктерін айтарлықтай зақымдауы мүмкін.
- Жиһазды жылу көздерінен және жылыту құрылғыларынан 1 метрден жақын қашықтықта орналастыруға болмайды.
- Жиһазға ыстық заттарды (үтіктер, ыстық ыдыстар және т.б.) қоюдан, сондай-ақ қыздыруды тудыратын радиацияның (қуатты шамдар, микротолқынды пештердің сәулелері және т.б. жарығы) ұзақ уақыт әсерінен аулақ болыңыз.
- Шамадан тыс ылғалдылық пен құрғақтық жағдайлары, олардың мерзімді өзгеруі әлдеқайда аз, ұзақ уақыт бойы сақталмауы керек. Уақыт өте келе бұл жағдайлар жиһаздың және оның бөліктерінің тұтастығына әсер етуі мүмкін. Егер мұндай жағдайлар жасалған болса, үй-жайларды жиі желдетіп тұру ұсынылады және мүмкіндігінше ылғалдылықты қалыпқа келтіру үшін ылғалдандырғыштарды немесе ылғалдандырғыштарды пайдалану ұсынылады.
- Жиһазды дымқыл немесе ылғал қабырғалардың немесе заттардың жанына қоймаңыз.
- Жиһазға тұру, секіру немесе динамикалық жүктемелердің жоғарылауына ұшырау ұсынылмайды.
- Трансформация механизмдерін бекітетін бұрандалы қосылыстардың тығыздығын мезгіл-мезгіл тексеріп, қажет болған жағдайда оларды қатайту ұсынылады.
- Жиһазға ешбір жағдайда агрессивті сұйықтықтар (қышқылдар, сілтілер, еріткіштер және т.б.), құрамында осындай сұйықтықтар бар өнімдер немесе олардың булары әсер етпеуі керек.

# Пайдалану бойынша нұсқаулық

## Жиһазға күтім жасау

- Трансформация механизмдерінде сықырлаулар пайда болса, оларды арнайы майлаумен майлау керек.
- Әрқашан жиһаз беттерін толығымен құрғақ ұстаңыз. Қажет болса, жиһаз беттерін құрғақ жұмсақ шүберекпен сүртіңіз (фланель, шүберек, киіз және т.б.). Жиһаз кірлегеннен кейін мүмкіндігінше тезірек тазалау ұсынылады. Егер сіз ластануды біраз уақытқа қалдырсаңыз, жолақтардың, дақтардың және жиһаздың немесе оның бөліктерінің зақымдану қаупі айтарлықтай артады.
- Тұрақты ластану жағдайында арнайы тазартқыштарды пайдалану ұсынылады. Жуғыш затқа арналған нұсқауларды мұқият оқып шығыңыз: өнім жиһазыңыздың жабын түріне сәйкес болуы керек. Құрамында абразивті заттар бар жуғыш заттарды пайдалануға тыйым салынады. Жиһазды күтуге арналмаған сода, кір жуғыш ұнтақтарды және басқа да өнімдерді пайдалануға жол берілмейді. Беткей күтімі арнайы жуғыш құралдармен жүргізілуі керек.
- Жиһаздың жұмсақ бөліктерінің беттеріндегі шаңды кетіру үшін жиһазды тазалауға арналған арнайы қондырмалары бар шаңсорғышты пайдаланыңыз.
- Жиһаз беттеріне үшкір бұрыштары, жиектері немесе шығыңқы үшкір бөліктері бар заттарды қоймаңыз немесе жылжытпаңыз.

## Иісті кетіру

Жаңа жиһаздан жасалған материалдардан табиғи иіс болуы мүмкін. Жиналған күннен бастап иіс 3 апта бойы сақталуы мүмкін. Иістің қарқындылығын азайту үшін өнімді жұмсақ жуғыш затпен сұланған шүберекпен сүртіп, таза құрғақ шүберекпен сүртіп, бөлмені желдету ұсынылады. Бұл қадамдарды күніне 3–4 рет қайталау керек.

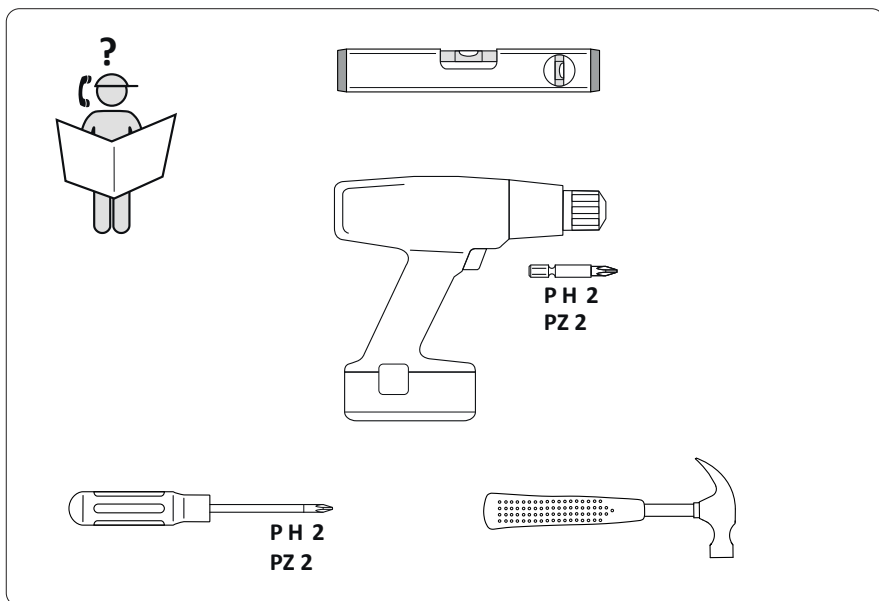
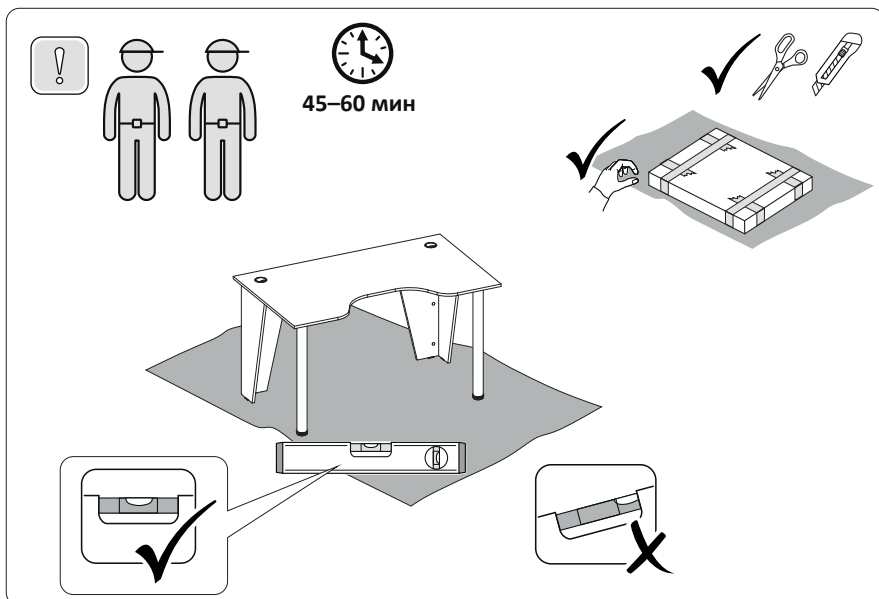
## Техникалық сипаттамалары

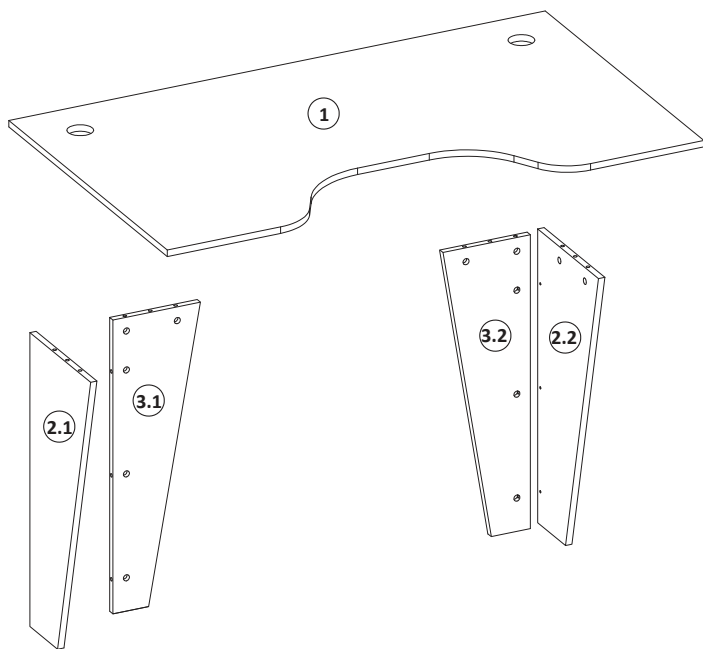
- Сауда белгісі: Aceline.
- Үлгісі: KST-900.
- Максималды жүктеме: 20 кг.
- Қолдану аясы: тұрмыстық.

## Жиһазталым

- Құрылғы.
- Құрастыру жинағы.
- Пайдалану бойынша нұсқаулық.

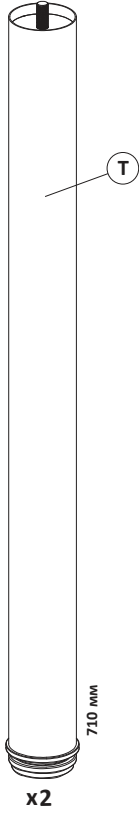
# Құрастыру бойынша нұсқаулық



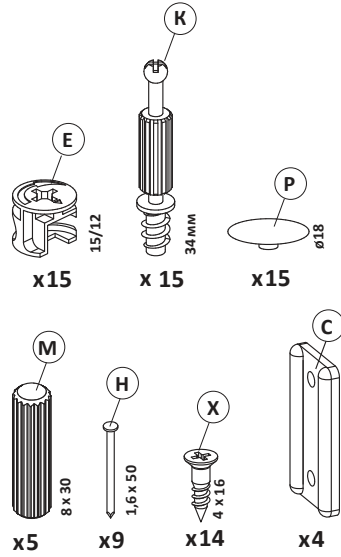


- ① 1400 x 900 x 16 (x1)
- ②.1 724 x 306 x 16 (x1)
- ③.2 724 x 306 x 16 (x1)
- ③.1 724 x 306 x 16 (x1)
- ③.2 724 x 306 x 16 (x1)

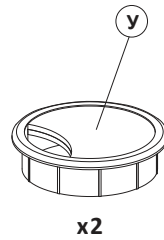
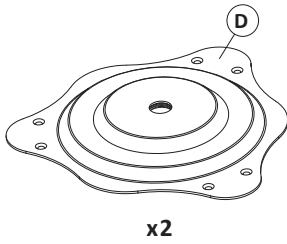
1:4



1:1



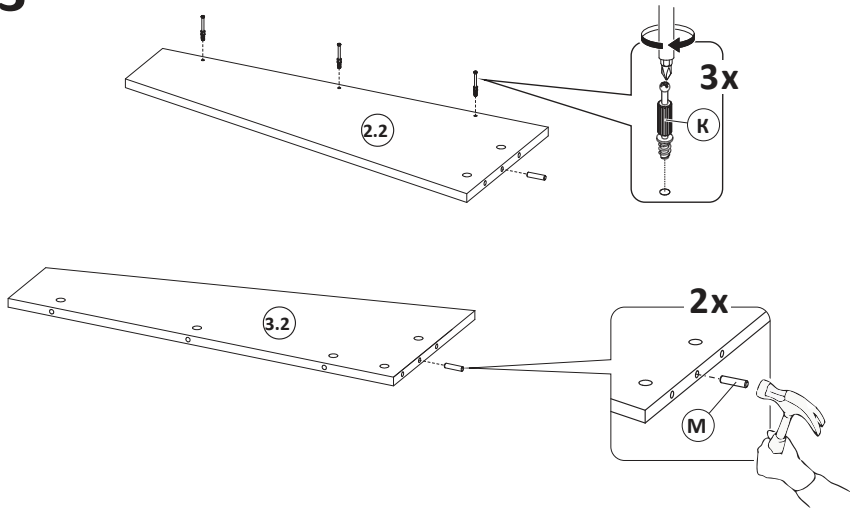
1:2



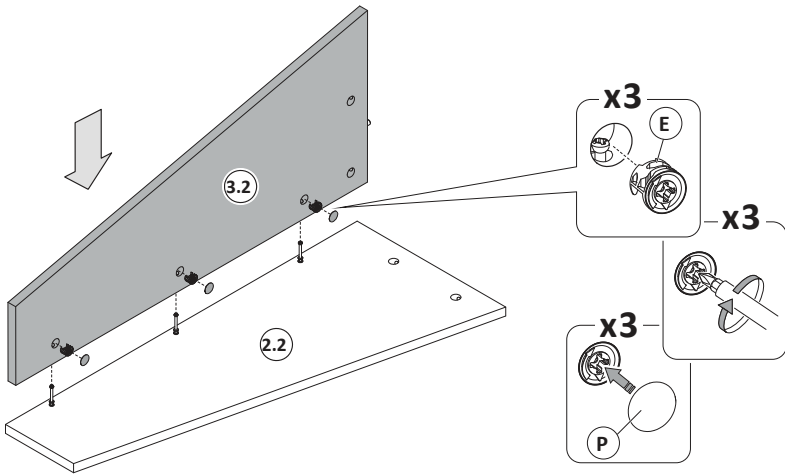




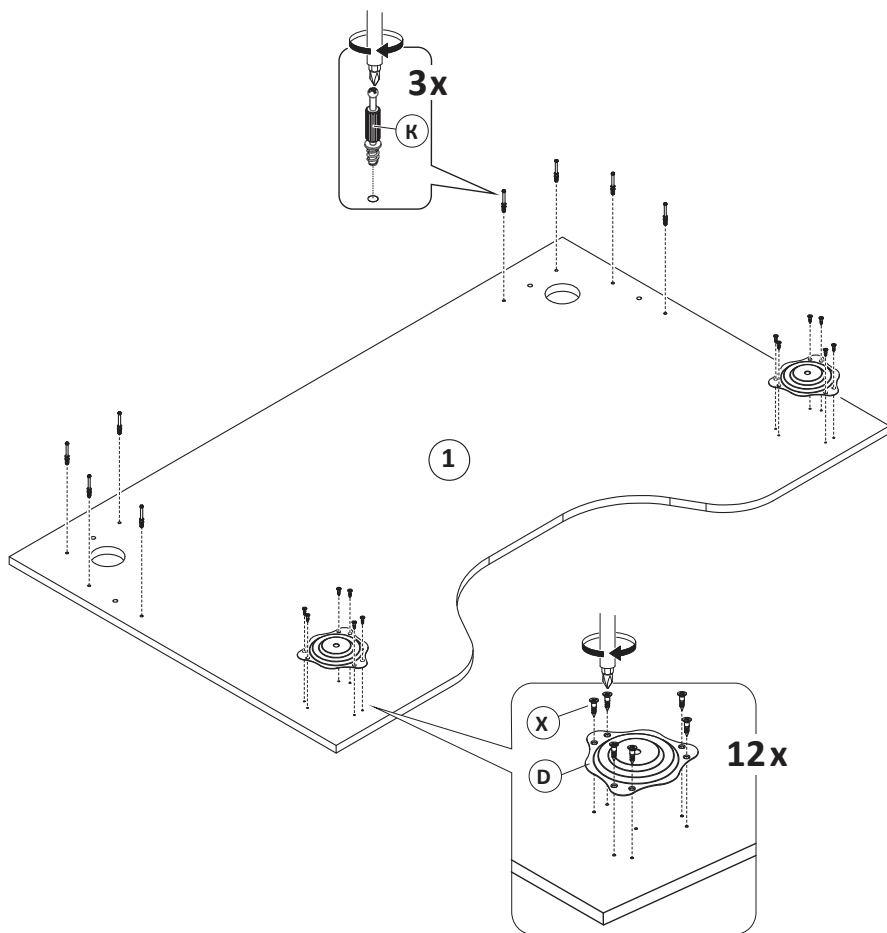
**3**



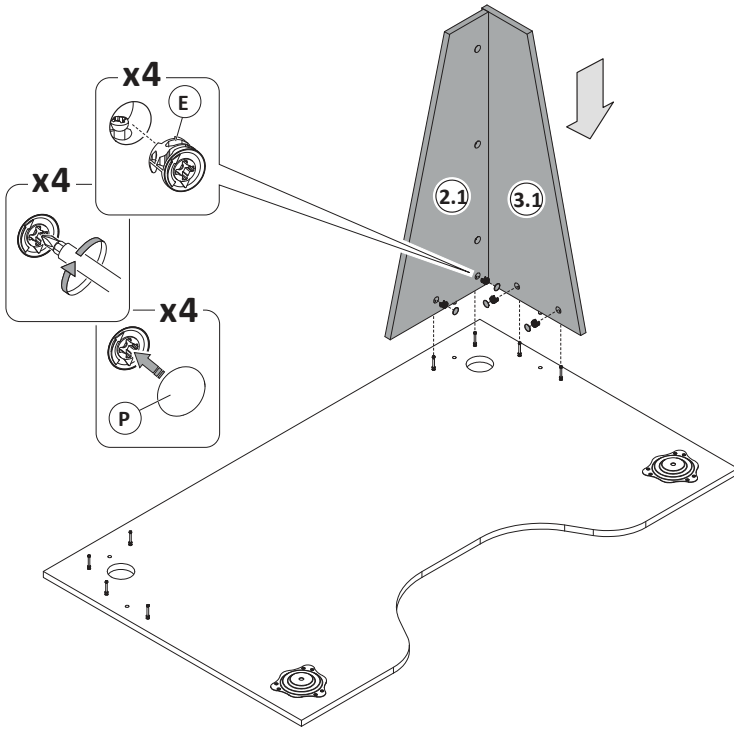
**4**



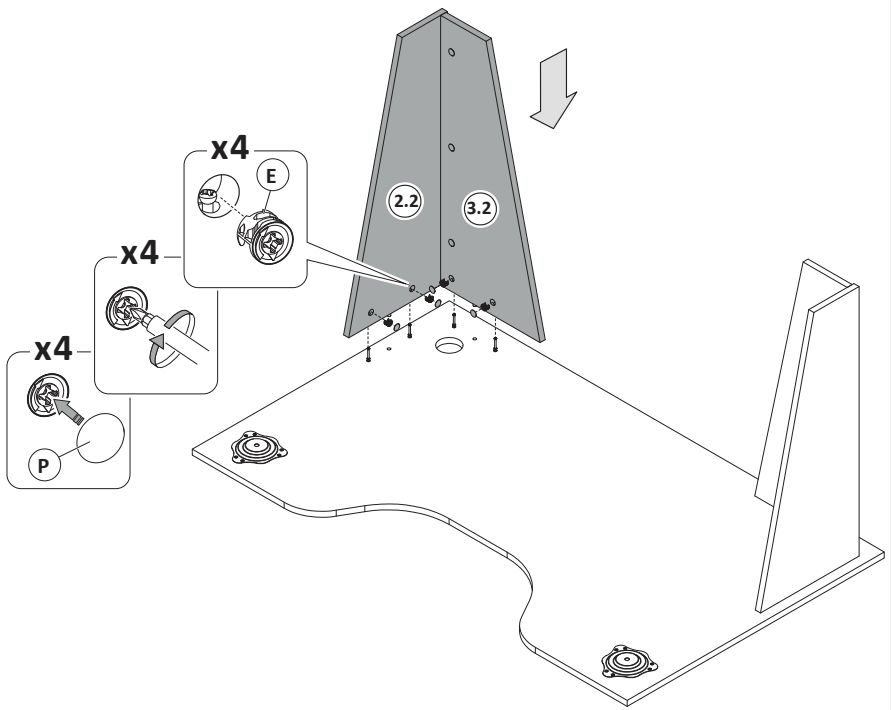
5



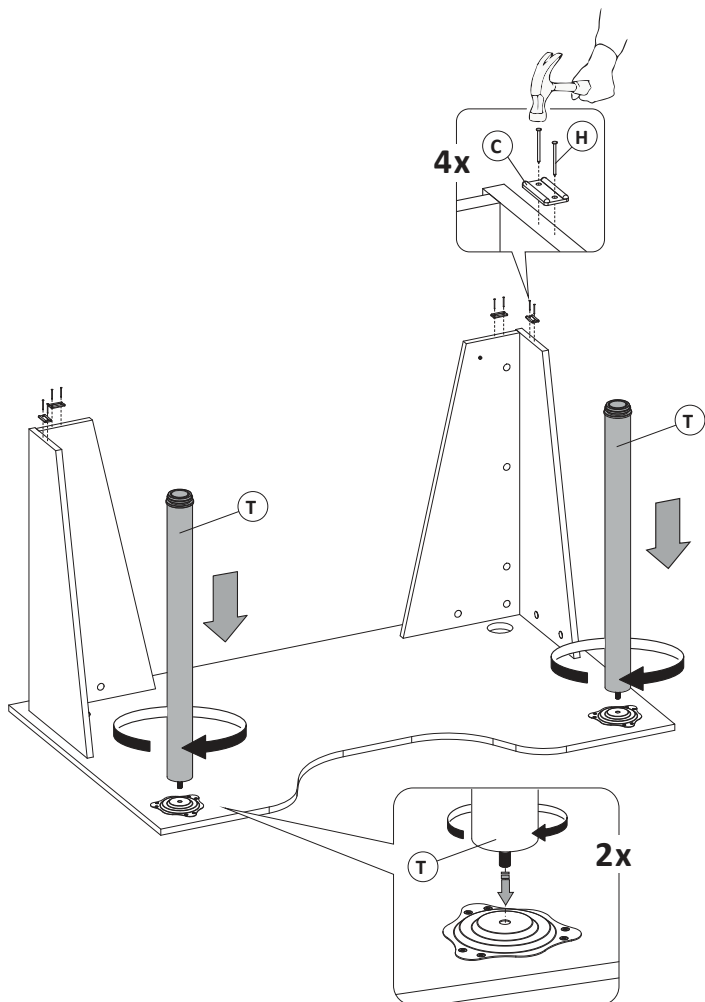
6



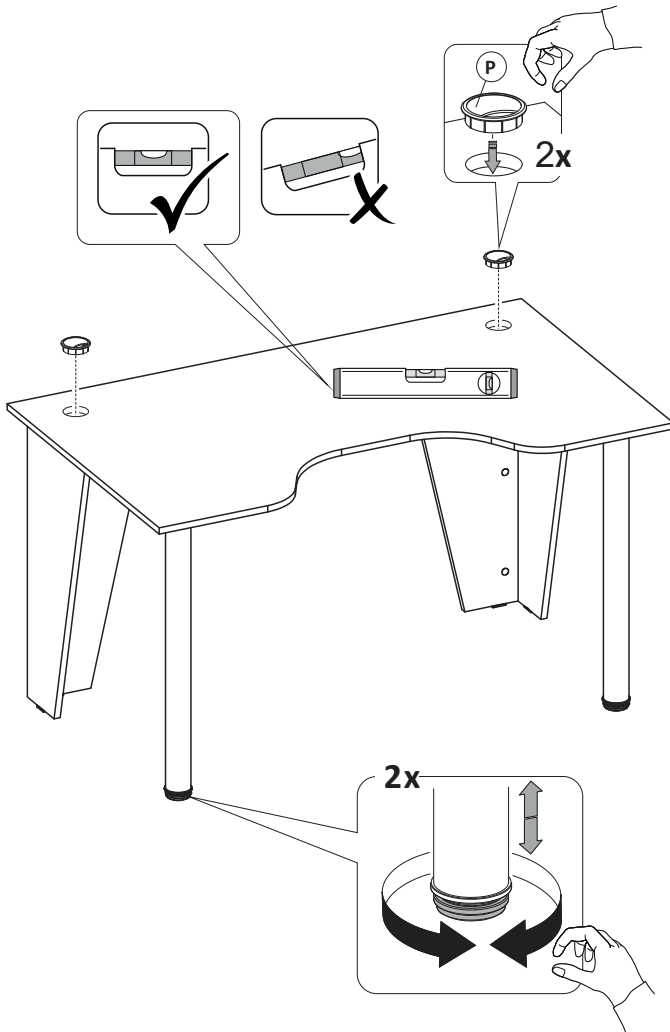
7

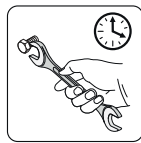
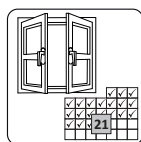
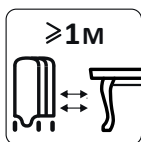
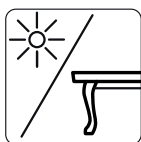
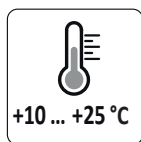
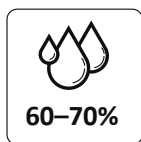
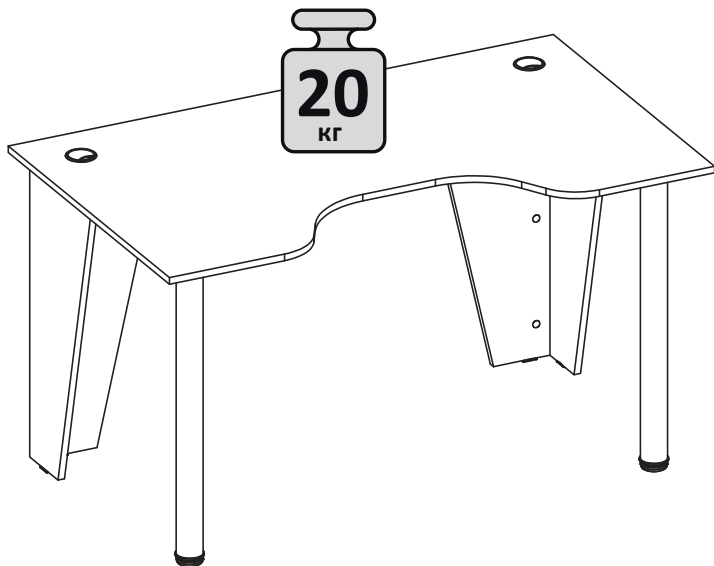


8



9







## **Монтаждау, сақтау, тасымалдау (тасу), өткізу және кәдеге жарату ережелері мен шарттары**

- Өнімді орнату ережелері мен шарттары осы нұсқаулықта «Құрастыру нұсқаулары» бөлімінде сипатталған.
- Өнім өндіруші мен тұтынушының жылытылатын үй-жайларында 5 °С-тан 40 °С-қа дейінгі ауа температурасында және ауаның салыстырмалы ылғалдылығы 80%-дан аспайтын қаптамада сақталуы керек. Үй-жайларда коррозияға әкелетін агрессивті қоспалар (қышқылдар, сілтілер булары) болмауы керек.
- Өнім құрғақ ортада тасымалдануы керек.
- Өнім мұқият өңдеуді қажет етеді, оны шаңнан, кірден, соққыдан, өрттен және т.б.
- Өнім жергілікті заңдарға сәйкес сатылуы керек.
- Бұл өнімді жергілікті қоқыс шығару ережелеріне сәйкес кәдеге жарату керек. Бұл өнімді дұрыс кәдеге жарату арқылы сіз қалдықтардың бақылаусыз шығарылуынан қоршаған ортаға және адам денсаулығына ықтимал зиянның алдын алуға және материалдық ресурстарды тиімді пайдалануды қамтамасыз етуге көмектесесіз. Осы өнімді жинау және жою орындары туралы қосымша ақпарат алу үшін жергілікті әкімдікке немесе тұрмыстық қалдықтарды жинайтын компанияға хабарласыңыз.
- Өнімнің ақаулығы анықталса, дереу уәкілетті қызмет көрсету орталығына хабарласыңыз немесе құрылғыны қоқысқа тастауыңыз керек.

## Кепілдік туралы ақпарат

Өндіруші кепілдік мерзімі ішінде құрылғының үздіксіз жұмыс істеуіне, сондай-ақ материалдар мен жинақтарда ақаулардың болмауына кепілдік береді. Кепілдік мерзімі бұйымды сатып алған сәттен бастап есептеледі және тек жаңа өнімдерге қолданылады. Кепілдік қызмет көрсету пайдаланушының басшылығына сәйкес бұйымды пайдалану шартымен кепілдік мерзімі ішінде тұтынушының кінәсіз істен шыққан элементтерді тегін жөндеу немесе ауыстыруды қамтиды. Элементтерді жөндеу немесе ауыстыру уәкілетті сервис орталықтарының аумағында жүргізіледі.

**Кепілдік мерзімі:** 36 ай.

**Пайдалану мерзімі:** 36 ай.

**Сервистік орталықтардың өзекті тізімі келесі мекенжай бойынша:**

<https://www.dns-shop.kz/service-center/>

## Қосымша ақпарат

**Өндіруші:** «СОКОЛ-Т» ЖШҚ,

124482, Ресей, Мәскеу қаласы, Муниципалды қаласы Савелки округі ішкі тер., Зеленоград қаласы, Савёлкинский өткелі, 4 үй, 7/24 үй-жайы.

Ресейде жасалған.

**Юр. лицо, принимающее претензии в Республике Казахстан:** ТОО «ДНС КАЗАХСТАН», г. Астана, р-н Сарыарқа, пр-т Сарыарқа, зд. 12, Республика Казахстан.

**Қазақстан Республикасында талаптар қабылдайтын заңды тұлға:** «DNS QAZAQSTAN (ДНС КАЗАХСТАН)» ЖШС, Астана қ-ы, Сарыарқа ауданы, Сарыарқа д-лы, 12 Ғ-т, Қазақстан Республикасы.

**Адрес электронной почты / электронды пошта мекен-жайы:** [info@dns-shop.kz](mailto:info@dns-shop.kz)

Өнім Кеден одағының «Жиһаз өнімінің қауіпсіздігі туралы» КО ТР 025/2012 техникалық регламентінің талаптарына сәйкес келеді.

**Сәйкестік нөмірі туралы декларация:** ЕАЭО N RU Д-РУ.РА02.В.90012/24.

**Жарамдылық мерзімі:** 19.03.2024 бастап 18.03.2029 дейін.

Өнімнің сыртқы түрі, оның техникалық сипаттамалары және керек-жарақтары алдын ала ескертусіз өзгертілуі мүмкін.

Тауарды дайындау күні қаптамада көрсетілген.





**aceline**