

Правила и условия монтажа, хранения, перевозки (транспортировки), реализации и утилизации

- Правила и условия монтажа устройства описаны в данном руководстве в разделе «Инструкция по сборке».
- Хранение устройства должно производиться в упаковке в отопляемых помещениях у изготовителя и потребителя при температуре воздуха от +10 °С и относительной влажности воздуха не более 60–70%. В помещениях не должно быть агрессивных примесей (паров кислот, щелочей), вызывающих коррозию.
- Перевозка устройства должна осуществляться в сухой среде.
- Устройство требует бережного обращения, оберегайте его от воздействия пыли, грязи, ударов, влаги, огня и т. д.
- Реализация устройства должна производиться в соответствии с местным законодательством.
- При обнаружении неисправности устройства следует немедленно обратиться в авторизованный сервисный центр или утилизировать устройство.
- Утилизация данного изделия должна быть осуществлена согласно местным нормам и правилам по переработке отходов. Обеспечивая правильную утилизацию данного продукта, Вы помогаете предотвратить нанесение потенциального вреда окружающей среде и здоровью человека в результате неконтролируемого выброса отходов и рационально использовать материальные ресурсы. Более подробную информацию о пунктах приема и утилизации данного продукта можно получить в местных муниципальных органах или на предприятии по вывозу бытового мусора.

Информация о гарантии

Производитель гарантирует бесперебойную работу устройства в течение всего гарантийного срока, а также отсутствие дефектов в материалах и сборке. Гарантийный период исчисляется с момента приобретения изделия и распространяется только на новые продукты. В гарантийное обслуживание входит бесплатный ремонт или замена элементов, вышедших из строя не по вине потребителя в течение гарантийного срока при условии эксплуатации изделия согласно руководству пользователя. Ремонт или замена элементов производится на территории уполномоченных сервисных центров.

Срок гарантии: 24 месяца.

Срок эксплуатации: 36 месяцев.

Актуальный список сервисных центров по адресу:

<https://www.dns-shop.ru/technical-support/>

Дополнительная информация

Изготовитель: ООО «БЮРОКРАТ».

142305, Российская Федерация, Московская обл., г. Чехов, ул. Угловая, вл.2/1 стр.1.

Сделано в России.

Товар соответствует требованиям технического регламента Таможенного союза ТР ТС 025/2012 «О безопасности мебельной продукции».

Номер декларации соответствия: ЕАЭС N RU Д-РУ.РА02.В.25571/23

Срок действия с 07.03.2023 по 06.03.2028

Внешний вид изделия и его характеристики могут подвергаться изменениям без предварительного уведомления.



Дата изготовления товара указана на упаковке.

Кресло офисное Aceline CEO B

Руководство по эксплуатации

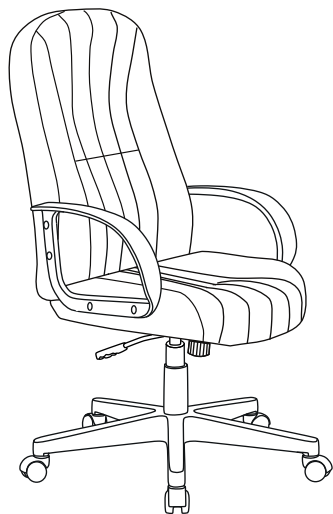
Назначение устройства





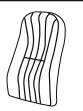
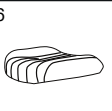


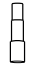



Кресло предназначено для обеспечения удобной и комфортной работы.

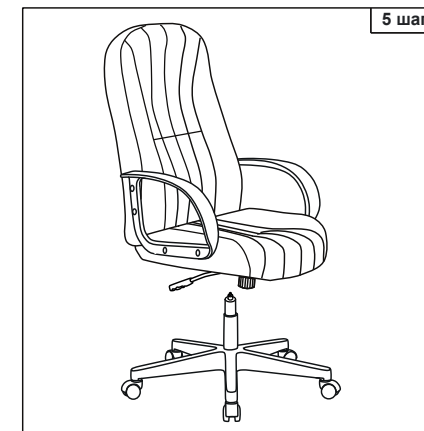
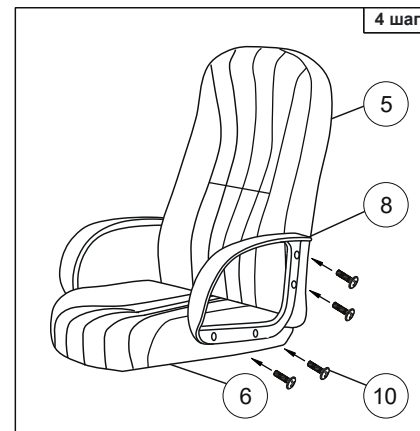
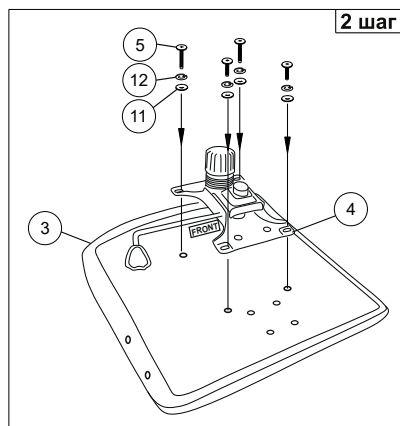
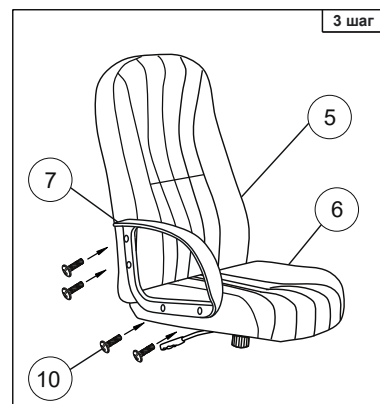
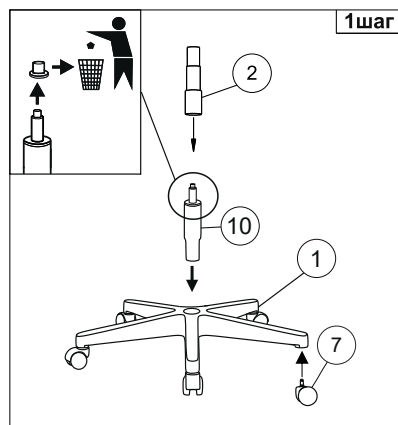
Меры предосторожности

- При доставке в холодное время года (при температуре воздуха ниже 0 °С) в помещение с комнатной температурой, во избежание трещин в пластике и сбоев в работе газпатрона, приступайте к сборке изделия спустя 2 часа.
- Кресла и стулья должны эксплуатироваться в проветриваемом помещении при температуре воздуха не менее +10 °С и относительной влажности воздуха 60–70%.
- При сборке строго соблюдайте порядок, указанный в прилагаемой инструкции по сборке.
- Максимальная нагрузка на сиденье не должна превышать 120 кг.
- Избегайте прямого воздействия солнечных лучей, размещения вблизи отопительных приборов, сырых и холодных стен во избежание ухудшения внешнего вида и эксплуатационных свойств (появление пятен, пережог кожи, износ обивочного материала).
- Крепление частей кресла (спинка, подлокотники) требует регулярного осмотра, при необходимости винты следует подтянуть.
- Не вставляйте ногами на сиденье стула или кресла, это может привести к падению и получению травмы.
- Для очистки изделия используйте сухую или слегка влажную х/б ветошь или губку. При применении чистящих средств рекомендуем предварительно испробовать используемое чистящее средство на маленьком участке в незаметном месте изделия и убедиться в отсутствии дефектных пятен. Для чистки изделия не допускается применение органических растворителей.
- Перед первой эксплуатацией кресла необходимо проверить работоспособность всех механизмов.
- Не превышайте максимально допустимый вес.
- При использовании кресла в непосредственной близости от нагревательных и отопительных приборов его поверхность во время эксплуатации должна быть защищена от нагрева. Температура нагрева элементов мебели не должна превышать +40 °С.
- Не используйте кресло вблизи открытого огня.
- При эксплуатации мебельной продукции необходимо исключить попадание воды и иных жидкостей на элементы изделий мебели, соприкасающихся с полом.

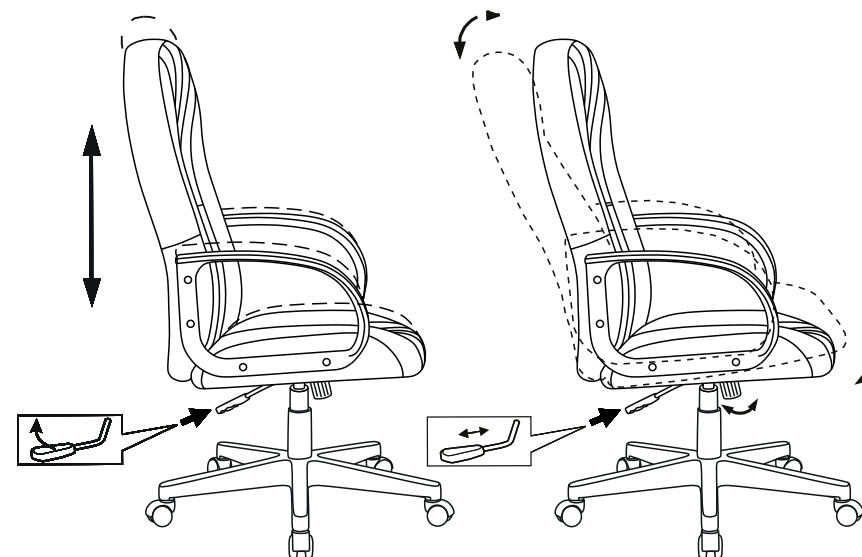
Инструкция по сборке



1  1 ШТ	2  1 ШТ	3  5 ШТ	4  1 ШТ
5  1 ШТ	6  1 ШТ	7  1 ШТ	8  1 ШТ
9  1 ШТ	10  Винт М6х20 мм 12 ШТ	11  Шайба пруж. 6 4 ШТ	12  Шайба 6 4 ШТ



Регулировка кресла



Технические характеристики

- Модель: CEO B.
- Торговая марка: Aceline.
- Ограничение по весу: 120 кг.
- Материал обивки: ткань.
- Материал крестовины: пластик.
- Высота кресла (макс): 1245 мм.
- Высота кресла (мин): 1150 мм.
- Ширина спинки: 530 мм.
- Высота спинки: 655 мм.
- Ширина кресла: 670 мм.
- Высота сиденья (макс): 590 мм.
- Высота сиденья (мин): 495 мм.
- Ширина сиденья: 530 мм.
- Глубина сиденья: 450 мм.
- Ширина крестовины: 700 мм.
- Механизм качания: топ-ган.
- Вес: 12,6 кг.

Примечание: шаг 1. Снимите защитный колпачок с газлифта.