

# aceline

Пайдалану  
бойынша нұсқаулық

---

Конвектор  
CH-1000YNG  
CH-1500YNG  
CH-2000YNG



# Мазмұны

Құрылғы мақсаты .....	4
Сақтық шаралары.....	4
Құрылғы схемасы .....	5
Пайдалану нұсқаулығы .....	5
Техникалық сипаттамалары.....	6
Тазалау және күтім .....	7
Монтаждау, сақтау, тасымалдау (тасу), өткізу және кәдеге жарату ережелері мен шарттары .....	7
Қосымша ақпарат.....	8

# Құрметті сатып алушы!

Біздің өнімді таңдағаныңыз үшін алғыс айтамыз.

Біз Сізге сапалы, функционалды және жоғары талаптарға сәйкес әзірленген және жасалған өнімдер мен құрылғыларды ұсынуға қуаныштымыз. Пайдалануды бастамас бұрын, Сіздің қауіпсіздігіңізге қатысты маңызды ақпаратты, сондай-ақ өнімді дұрыс пайдалану және оған күтім жасау бойынша ұсыныстарды қамтитын осы нұсқаулықты мұқият оқып шығыңыз. Осы Нұсқаулықтың сақталуына назар аударыңыз және оны өнімді одан әрі пайдалану кезінде анықтамалық материал ретінде пайдаланыңыз.

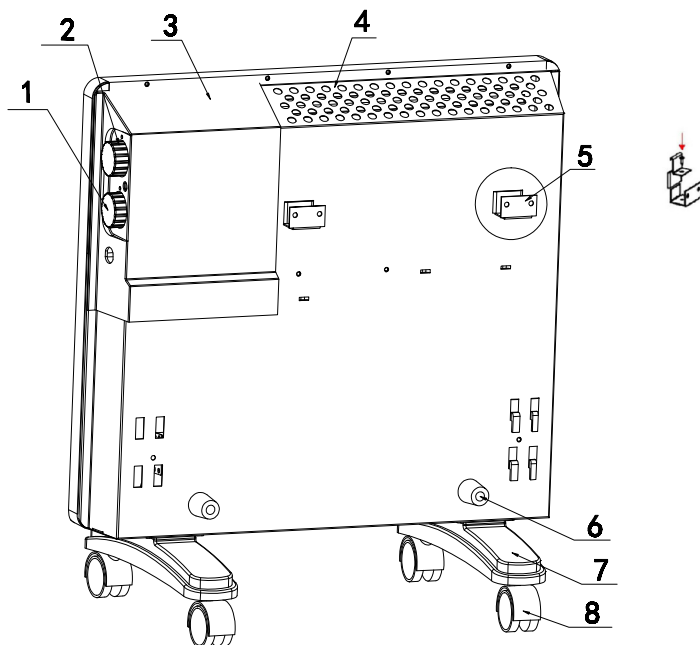
## Құрылғы мақсаты

Конвектор үй-жайларды іштен жылытуға арналған.

## Сақтық шаралары

- Конвекторды пайдаланар алдында міндетті түрде оған аяқшаларды бекітіңіз.
- Үй электр желісі сипаттамаларының пайдаланушының нұсқаулығында көрсетілген қажетті сипаттамаларға сәйкес келетініне көз жеткізіңіз.
- Қоректендіру кабелін конвектордың ыстық бөлігінен алыс ұстаңыз.
- Конвекторды ванна бөлмесінде, душта немесе бассейннің қасында пайдаланбаңыз.
- Қызып кетуін болдырмау үшін конвекторды жаппаңыз.
- Құрылғыны тек үй жағдайларында пайдалануға рұқсат етіледі.
- Конвекторды түгі ұзын кілемге қоймаңыз.
- Конвекторды пайдаланған кезде оны тегіс бетке қойыңыз.
- Тұтануды болдырмау үшін конвекторды перделер мен шымылдықтар жанына қоймаңыз.
- Жұмыс істеп тұрған конвекторды розетканың астына қоймаңыз.
- Конвектор торының ішіне қандай да бір заттарды қоймаңыз.
- Жұмыс істеп тұрған конвектордың үстінде киімді кептірмеңіз.
- Жұмыс істеп тұрған конвекторды тез тұтанатын сұйықтықтардың жанына қоймаңыз.
- Конвектордың орнын ауыстырған кезде айырын розеткадан шығарып жүріңіз.
- Көрінетін зақымданулар байқалған кезде конвекторды пайдаланбаңыз.
- Құрылғы балалар мен денелік, сенсорлық немесе ақыл-ой қабілеттері шектеулі адамдардың пайдалануына арналмаған, тек олардың қауіпсіздігіне жауапты басқа адамдар оларға бақылауды жүзеге асырған жағдайларды қоспағанда.
- Балаларға құрылғымен ойнауға рұқсат етпеңіз.
- Жұмыс істеп тұрған конвекторды және Сіз ұйықтап жатқан кезде қараусыз қалдырмаңыз.
- Қысқа тұйықталуды болдырмау үшін конвектормен қатар қуатты электр аспаптарын қоспаңыз.
- Конвекторды іске қосқан кезде ұзартқышты пайдаланбаңыз, өйткені бұл тұтану қаупін төндіреді.
- Қуат сымы зақымдалған жағдайда оны қауіпті болдырмау үшін ауыстыруды дайындаушы, сервистік қызмет немесе білікті персонал жүргізуі тиіс.

## Сыртқы түрі



1. Қуат тұтыну режимдерін ауыстырып қосқыш.
2. Термостатты реттегіш.
3. Басқару блогы.
4. Артқы панель.
5. Қабырға бекіткіштері.
6. Резеңке шектегіші.
7. Дөңгелектердің негізі.
8. Дөңгелектер.

## Пайдалану шарттары мен ережелері

### Дөңгелектерді орнату

Дөңгелектерді қаптамадан шығарып және бұрандалардың көмегімен (жинаққа кіреді) бұрағышты қолданып конвектордың төмен жағына бекітіңіз.

### Қабырғаға орнату

- Орнатпас бұрын конвектор үшін дұрыс орынды таңдаңыз. Ол еденнен, перделерден, жиһаздан және басқа да бөгде заттардан кемінде 50 см қашықтықта болуы керек.
- Бұрғылау көмегімен қабырғаға бекіту үшін тесіктер жасаңыз. Конвекторды қабырғаға бекітіңіз, гайкалар мен бұрандаларды қолданып бұраңыз (жиынтықта).
- Құрылғының артқы жағындағы резеңке штепсельдерді сырғытыңыз және оларды арнайы бұрандалармен бекітіңіз (жинақта бірге келеді).

## Құрылғыны пайдалану

1. Конвектор ашасын розеткаға салыңыз.
2. Максималды қыздыру дәрежесін орнату үшін термостат реттегішін сағат тілімен бұраңыз.
3. Қуат тұтыну режимдерінің қосқышын сағат тілімен бұру арқылы конвекторды қосыңыз.
4. Қажетті температураға жеткеннен кейін термостат реттегішін сағат тіліне қарсы бұраңыз, қыздыру дәрежесін төмендетіңіз. Осыдан кейін конвектор бөлмедегі температураны автоматты түрде қосады және өшіреді.
5. Құрылғыны өшіру үшін қуат тұтыну қосқышын нөлге дейін бұрап, құрылғының ашасын розеткадан алыңыз.

## Техникалық сипаттамалары

Үлгісі	CH-1000YNG	CH-1500YNG	CH-2000YNG
Кернеуі	220–240 В, 50 Гц		
Қуаты	500-ден 1000 Вт-қа дейін.	750-ден 1500 Вт-қа дейін.	1000-ден 2000 Вт-қа дейін.
Ток күші	4,35 А	6,52 А	8,70 А
Кәбіл ұзындығы	1,7 м		
Қызып кетуден қорғау	Бар		
Реттелетін термостат	Бар		
Автоматты температураны реттеу	Бар		
Электр тогының зақымдануынан қорғау класы	I		
Сымды бекіту түрі	Y		
Суға төзімділік класы	IP20		
Салмағы	3 кг	3,5 кг	4,3 кг
Жинақталым	Конвектор, дөңгелектерге арналған негіздер (2 дана), дөңгелектер (4 дана), негізгі қабырға бекіткіштері (2 дана), шағын бекіткіштер (2 дана), резеңке шектегіштер (2 дана), дюбель (4 дана), бұрандалар (4 дана), дөңгелектерге арналған бұрандалар (4 дана), шектегіштер арналған бұрандалар (2 дана), бекітуге арналған бұрандалар (2 дана), нұсқаулық.		

## Тазалау және күтім жасау

- Тазалар алдында құрылғының қуат кабелін розеткадан үнемі ажыратып отырыңыз және құрылғыға сууға уақыт беріңіз.
- Құрылғының бетін ылғалды түксіз матамен тазалаңыз.
- Ешқандай қажақ заттарды, сондай-ақ құрылғыны тазалауға арналған суды пайдаланбаңыз.

## Монтаждау, сақтау, тасымалдау (тасу), өткізу және кәдеге жарату ережелері мен шарттары

- Құрылғы қандай да болмасын монтаждауды немесе бекітуді талап етпейді.
- Құрылғыны қаптамада, өндірушінің және тұтынушының жылытылатын үй-жайларында ауаның 5 және 40 °C аралығындағы температурада және ауаның 80%-дан аспайтын салыстырмалы ылғалдылығында сақтау керек. Үй-жайда жемірілуді тудыратын жегі қоспалар (қышқылдардың, сілтілердің булары) болмауы тиіс.
- Құрылғының тасымалдануы құрғақ ортада жүзеге асырылуы тиіс.
- Құрылғы ұқыпты өңдеуді талап етеді, оны шаң, кір, соққы, ылғал, от және т.б. әсерінен қорғаңыз.
- Құрылғыны сату жергілікті заңнамасына сәйкес жүргізілуі керек.
- Бұйымның қызмет ету мерзімі аяқталғаннан кейін оны қарапайым тұрмыстық қоқыспен бірге тастауға болмайды. Оның орнына, ол федералды немесе жергілікті заңнамаға сәйкес қайта өңдеу және қайта өңдеу үшін электрлік және электронды жабдықты тиісті қабылдау бекетіне қайта өңдеуге жіберіледі. Осы бұйымды дұрыс жоюды қамтамасыз ете отырып, сіз табиғи ресурстарды үнемдеуге және қоршаған ортаға және адамдардың денсаулығына зиян келтірмеуге көмектесесіз. Бұл бұйымды қабылдау және жою бекеттері туралы қосымша ақпаратты жергілікті муниципалды органдардан немесе тұрмыстық қалдықтарды шығаратын кәсіпорыннан алуға болады.
- Құрылғының ақаулығы анықталған жағдайда, тез арада авторландырылған сервистік орталыққа хабарласу немесе құрылғыны кәдеге жарату керек.

## Қосымша ақпарат

**Өндіруші:** Цыси Юйлун Электрик Эпплайенс Ко., Лтд. № 228, Вэйи батыс тас жолы, Чуншоу өнеркәсіптік паркі, Цыси қ., Нинбо, Чжэцзян Шэн пров., Қытай. Қытайда жасалған.

**Импортер / юр. лицо, принимающее претензии в Республике Казахстан:** ТОО «ДНС КАЗАХСТАН», г. Астана, р-н Сарыарқа, пр-т Сарыарқа, зд. 12, Республика Казахстан.

**Импорттаушы / Қазақстан Республикасында талаптар қабылдайтын заңдытұлға:** «DNS QAZAQSTAN (ДНС КАЗАХСТАН)» ЖШС, Астана қ-ы, Сарыарқа ауданы, Сарыарқа д-лы, 12 ғ-т, Қазақстан Республикасы.

**Адрес электронной почты / электронды пошта мекен-жайы:** info@dns-shop.kz

Тауар КО ТР (ЕАЭО) талаптарына сәйкес келеді.

Бұйымның сыртқы түрі және оның сипаттамалары алдын ала ескертусіз өзгерістерге ұшырауы мүмкін.

Құрылғының жинақталуы алдын ала хабарламасыз өзгерлуі мүмкін.



Өндіріс күні пайдаланушы нұсқаулығының орыс тіліндегі нұсқасында көрсетілген.

v.7



# Кепілдік талоны

SN/IMEI: \_\_\_\_\_

Кепілдікке қойылған күні: \_\_\_\_\_

Өндіруші бүкіл кепілдік мерзімі ішінде құрылғының үздіксіз жұмыс істеуіне, сондай-ақ материалдар мен жинақтарда ақаулардың болмауына кепілдік береді. Кепілдік кезеңі бұйымды сатып алған сәттен басталады және тек қана жаңа өнімдерге қолданылады.

Кепілдік қызмет көрсетуге пайдаланушы нұсқаулығына сәйкес бұйымды пайдалану шартымен кепілдік мерзімі ішінде тұтынушының кесірінен істен шықпаған элементтерді тегін жөндеу немесе ауыстыру кіреді. Элементтерді жөндеу немесе ауыстыру уәкілетті сервистік орталықтардың аумағында жүргізіледі.

Кепілдік мерзімі: 12 ай.

Пайдалану мерзімі: 24 ай.

Сервистік орталықтардың өзекті тізімі келесі мекенжай бойынша:

<https://www.dns-shop.ru/service-center/>

**Кепілдік міндеттемелер және тегін сервистік қызмет көрсету, егер оларды ауыстыру бұйымды бөлшектеуге байланысты болмаса, тауардың жиынтықтылығына кіретін, төменде аталған керек-жарақтарға қолданылмайды:**

- ҚБП (Қашықтан басқару пультіне) арналған қуат элементтері (батареялар).
- Жалғағыш кабельдер, антенналар және оларға арналған жалғастырғыш тетіктер, құлаққаптар, микрофондар, «HANDS-FREE» құрылғылары; жиынтықта жеткізілетін әртүрлі типтегі ақпарат тасымалдағыштар, бағдарламалық құрал (БҚ) және драйверлер (бұйымның қатты магниттік дискілердегі жинақтағышқа алдын ала орнатылған БҚ-ны қоса алғанда, бірақ онымен шектелмей), сыртқы енгізу-шығару құрылғылары және манипуляторлар.
- Қаптар, сөмкелер, белдіктер, тасымалдауға арналған баулар, монтаждық керек-жарақтар, құрал-саймандар, бұйымға қоса берілетін құжаттама.
- Табиғи тозуға ұшырайтын шығын материалдары мен бөлшектер.



## **Өндіруші келесі жағдайларда кепілдік міндеттемелерге ие болмайды:**

- Кепілдік мерзімі аяқталды.
- Егер жеке (тұрмыстық, отбасылық) қажеттіліктерге арналған бұйым кәсіпкерлік қызметті жүзеге асыру үшін, сондай-ақ оның тікелей міндетіне сәйкес келмейтін басқа мақсаттарда пайдаланылған болса.
- Өндіруші бұйымды пайдалану кезінде пайдаланушы нұсқаулығының талаптарын бұзу, бұйымды орнату және оған қызмет көрсету жөніндегі ұсынымдарды, қосу ережелерін (бұйымның өзіне де, онымен байланысты бұйымдарға да сәйкес келмейтін желілік кернеудің әсері нәтижесінде туындаған қысқа тұйықталулар), бұйымды сақтау және тасымалдау кезінде өнім иесі және/немесе үшінші тұлғалар шеккен ықтимал материалдық, моральдық және өзге де зиян үшін жауапты болмайды.
- Механикалық зақымданудың барлық жағдайлары: өнімді пайдалану кезінде алынған сызаттар, жарықтар, деформациялар, соққы іздері, майысулар, кептелістер және т.б.
- Түрлендірулерді, рұқсат етілмеген жөндеулерді осындай жұмыстарды жүргізуге уәкілетті емес адамдар жүргізген жағдайлар. Егер ақаулық конструкцияны немесе бұйымның схемасын өзгерту, Өндіруші қарастырмаған сыртқы құрылғыларды қосу, Қазақстан Республикасының заңнамасына сай сәйкестік сертификаты жоқ құрылғыны пайдалану салдарынан туындаған болса.
- Егер бұйымның ақауы еңсерілмейтін күштің әсерінен (табиғи элементтер, өрт, су тасқыны, жер сілкінісі, тұрмыстық факторлар және Өндірушіге тәуелді емес басқа жағдайлар) немесе Өндіруші болжай алмаған үшінші тұлғалардың әрекеттерінен туындаса. Бұйымның толық немесе ішінара істен шығуына алып келген бұйымның ішіне бөгде заттардың, өзге денелердің, заттектердің, сұйықтықтардың, жәндіктердің немесе жануарлардың түсуінен, агрессивті ортаның әсерінен, жоғары ылғалдылықтан, жоғары температуралардан туындаған ақау.
- Бұйымды сәйкестендіру (сериялық нөмірі) жоқ немесе сәйкес келмейді. Егер зақымданулар (кемшіліктер) зиянды бағдарламалық қамтаманың; БҚ ұсынушысының осы қызметті ұсынбауына байланысты мүмкіндігінсіз бұйымның бағдарламалық ресурстарына қолжетімділіктің болмауына әкеп соққан құпиясөздерді (кодтарды) оларды жинау/қалпына келтіру мүмкіндігінсіз орнату, ауыстыру немесе жою әсерінен туындаса.
- Егер жұмыстың ақаулықтары қуат беруші, кабельдік, телекоммуникациялық желілердің, радиосигнал қуатының стандарттарға немесе техникалық регламенттеріне сәйкес келмеуінен, оның ішінде бедер ерекшеліктерінен және басқа да осыған ұқсас сыртқы факторлардан, бұйымның желі әрекет ететін шекарада немесе аймақтан тыс жерде пайдаланылуынан туындаған болса.
- Егер зақымданулар стандартты емес (түпнұсқалық емес) және/немесе сапасыз (зақымданған) шығыс материалдарын, керек-жарақтарды, қосалқы бөлшектерді, қуат беру элементтерін, әртүрлі үлгідегі ақпарат тасымалдағыштарды (CD, DVD дискілерді, жад карталарын, SIM карталарын, картридждерді қоса алғанда) пайдаланудан туындаса.
- Егер кемшіліктер үйлесімсіз контентті (әуендерді, графиканы, бейне және басқа файлдарды, Java қосымшаларын және оларға ұқсас бағдарламаларды) алуға, орнатуға және пайдалануға байланысты туындаған болса.
- Осы бұйыммен жанасып жұмыс істейтін басқа жабдыққа келтірілген залалға.





**aceline**