

aceline

Пайдалану
бойынша нұсқаулық

Радио-басқарылатын көлік
Cross-Country Vehicle

Құрметті сатып алушы!

Біздің өнімді таңдағаныңыз үшін алғыс айтамыз.

Біз Сізге сапалы, функционалды және жоғары талаптарға сәйкес әзірленген және жасалған өнімдер мен құрылғыларды ұсынуға қуаныштымыз. Пайдалануды ба-
стамас бұрын, Сіздің қауіпсіздігіңізге қатысты маңызды ақпаратты, сондай-ақ
өнімді дұрыс пайдалану және оған күтім жасау бойынша ұсыныстарды қамти-
тын осы нұсқаулықты мұқият оқып шығыңыз. Осы Нұсқаулықтың сақталуына на-
зар аударыңыз және оны өнімді одан әрі пайдалану кезінде анықтамалық мате-
риал ретінде пайдаланыңыз.

Құрылғы мақсаты

Радиомен басқарылатын көлік — 6 жастан асқан балаларға арналған ойыншық, ол қашықтан басқару пульті арқылы басқарылатын автомобиль үлгісі болып табылады.

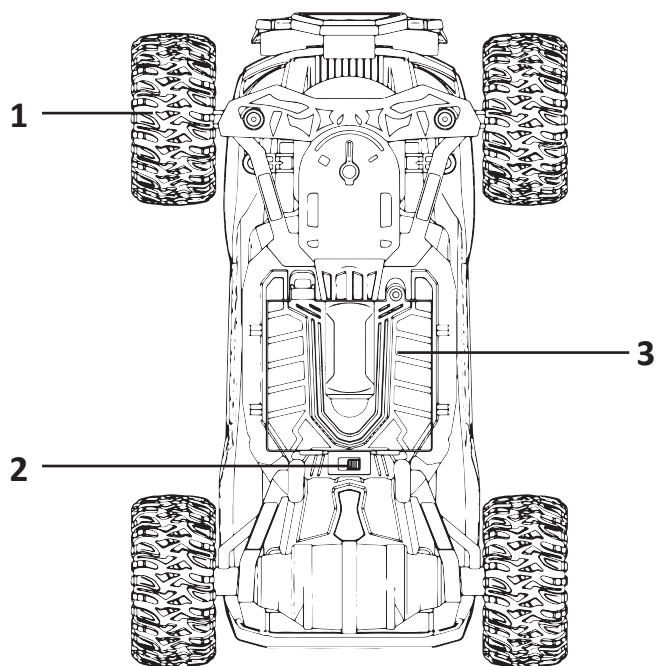
Сақтық шаралары

- Тұншығып қалу қаупін болдырмау үшін ораманы және құрылғының бөлік-терін балалардың қолы жетпейтін жерде сақтаңыз. Орамдық заттарды бесіктердің, балалар төсектерінің, арбалардың жанында қалдырмаңыз.
- Жұмыс істеп тұрған құрылғы мен айналадағы адамдар, жануарлар, көлік-тер және басқа радиомен басқарылатын машиналар арасында қауіпсіз қашықтықты сақтаңыз.
- Көлікті жаяу жүргіншілерге арналған көшеде және қоғамдық орындарда оталдырмаңыз. Бұл ауыр жарақатқа, жазатайым оқиғаларға және мүліктің бұзылуына әкелуі мүмкін.
- Машинаны адамдар мен жануарлар жүрмейтін, кедергілер мен жолдар жоқ кең жерлерде ғана іске қосыңыз.
- Басқаруды байқаусызда жоғалту салдарынан радиомен басқарылатын көлік-ке зақым келтірмеу үшін құрылғыны су қоймаларына жақын жерде іске қоспаңыз.
- Құрылғының қозғалатын бөліктеріне қол тигізбеңіз.
- Электрондық блоктың зақымдалуын болдырмау үшін құрылғыны суға батыр-маңыз және құрылғыны жаңбырда немесе дымқыл беттерде іске қоспаңыз.
- Қолдану кезінде мотор мен батареялар қызып кетуі мүмкін, құрылғыны ұстаған кезде абай болыңыз.
- Құрылғыны және оның құрамдастарын жылу көздерінен және тікелей күн сәулесінен алыс ұстаңыз.
- Қашықтан басқару пультінің антеннасын көзіңізге бағыттамаңыз.
- Тек түпнұсқа керек-жарақтарды пайдаланыңыз.
- Құрылғыны ашпаңыз немесе өз бетіңізше жөндеу жұмыстарын жасамаңыз. Техникалық қызмет көрсету мен жөндеуді тек уәкілетті қызмет көрсету ор-талығының білікті мамандары орындауы керек.
- Құрылғыны ұзақ уақыт пайдаланбасаңыз, тотығудың алдын алу үшін құрылғыдан және қашықтан басқару пультінен батареяларды алып та-стаңыз (өйткені бұл құрылғыны зақымдауы мүмкін).
- RC машинасын, қашықтан басқару пультін және зарядтағышты көрінетін зақым бар-жоғын үнемі тексеріп отырыңыз. Құрылғының зақымдалуын, дұрыс жұмыс істемеуін немесе ақауларын тапсаңыз, қызмет көрсету орта-лығына хабарласыңыз.

Қуат элементтерімен жұмыс істеу кезіндегі сақтық шаралары

- Полярлықты сақтай отырып, қолданылатын құрылғының пайдалану нұсқаулығына сәйкес қуат элементтерін ауыстырыңыз.
- Қуат элементтері ағып кеткен жағдайда электролитпен жанасудан аулақ болыңыз. Электролит теріге немесе көзге тиіп кетсе, көп мөлшерде сумен шайып, дереу дәрігерге қаралыңыз.
- Қуат элементтерін өзгертпеңіз, бұл үшін арналмаған батареяларды зарядтамаңыз.
- Жарылыстан және пайдаланушының денсаулығына зиян келтірмеу үшін пайдаланылған батареяларды ешқашан өртемеңіз.
- Батареяларды жергілікті ережелерге сәйкес тастаңыз.
- Зарядтау алдында қайта зарядталатын батареяны құрылғыдан шығарып алыңыз.
- Балалар батареяны тек ересектердің бақылауымен зарядтай алады.
- Қайта зарядталмайтын батареяларды зарядтауға тырыспаңыз.
- Ескі және жаңа батареяларды немесе әртүрлі типтегі немесе маркалы батареяларды араластырмаңыз.
- Тек бірдей немесе баламалы типтегі батареяларды пайдалану ұсынылады.
- Таусылған батареяларды құрылғыдан алып тастау керек.
- Батарея контактілеріне қысқа тұйықталмаңыз.
- Батареяны қайта зарядтау үшін жинаққа кіретін алынбалы қуат адаптерін ғана пайдаланыңыз.
- Бұл затты балаға бермес бұрын, барлық орауыш материалдарын алып тастаңыз.
- Батареяларды орнатқан кезде полярлықты қадағалаңыз.

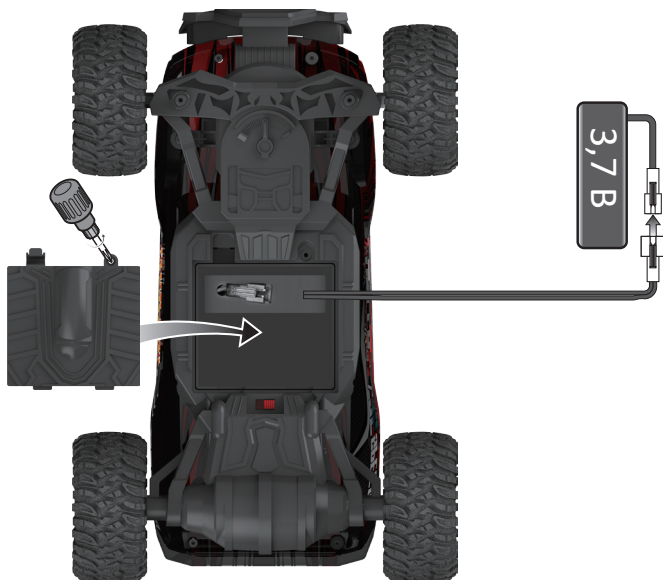
Құрылғы схемасы



1. Доңғалақтар.
2. Машинаны қосу/өшіру түймесі.
3. Батарея бөлігінің қақпағы.

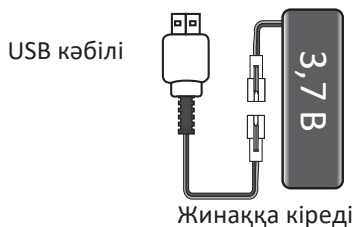
Қуат элементтерін орнату

1. Батарея қақпағындағы бұранданы бұрауышпен босатыңыз.
2. Ли-ионды аккумуляторды батарея бөліміне абайлап орнатыңыз және коннектор арқылы оны құрылғыға қосыңыз.
3. Қақпақты орнатып, бұранданы қатайтыңыз.

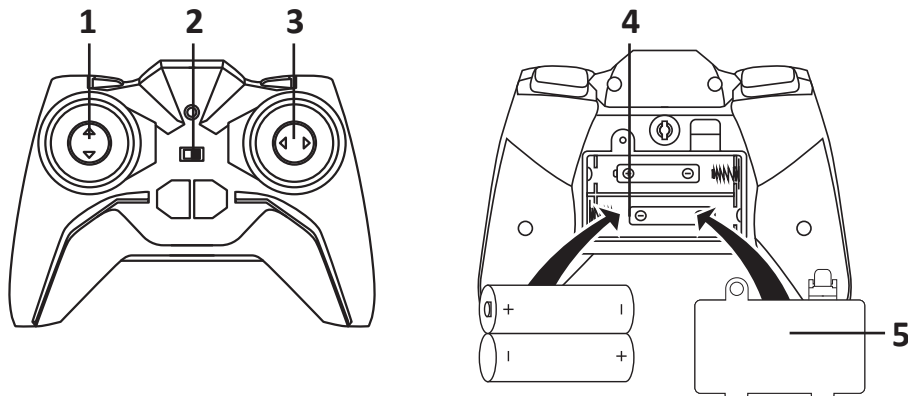


Батареяны қайта зарядтау

USB кәбілін (жинақтағы) зарядтау үшін пайдаланылатын құрылғының сәйкес USB портына қосыңыз. Қайта зарядталатын батареяның қосқышын USB кәбілінің қосқышына жалғаңыз.



Басқару құрылғысы



1. Қозғалыс реттегіші (алға/артқа).
2. Қосу/өшіру түймесі.
3. Бағыт реттегіші (солға/оңға).
4. Батарея бөлімі.
5. Батарея қақпағы.

Ескертпе: қашықтан басқару пультінің батарея бөліміне 2 x 1,5 В АА батареясын (жеткізілім жинағына кірмейді) орнатыңыз.

Пайдалану бойынша нұсқаулық

1. Құрылғының қуат түймесін «ON» күйіне бұраңыз.
2. Қашықтан басқару пультіндегі қуат түймесін «ON» күйіне жылжытыңыз.
3. Жүргізу тетігін баяу өзіңізге қарай немесе өзіңізден алыстатыңыз, радиомен басқарылатын көлік сәйкесінше алға немесе артқа жылжиды.
4. Бағыт басқаруымен солға немесе оңға бұрылыңыз.
5. Құрылғыны пайдалануды аяқтағаннан кейін алдымен қашықтан басқару құралын, содан кейін RC көлігін өшіріңіз.

Тазалау және күтім

- Құрылғыны пайдалануды аяқтағаннан кейін құрылғыдан және қашықтан басқару пультінен батареяларды шығарып алыңыз.
- Құралдың корпусындағы кірді, құмды және шаңды жұмсақ құрғақ шүберекпен сүртіңіз.
- Құрылғының бетіне зақым келтірмеу үшін абразивті тазартқыштарды қолданбаңыз.

Техникалық сипаттамалары

- Үлгісі: Cross-Country Vehicle.
- Сауда белгісі: Aceline.
- Масштаб: 1:16.
- Түрі: CROSS-COUNTRY CAR.
- Жетек: 2WD (екі доңғалақты жетек).
- Өндіріс материалы: пластик.
- RC автомобильдің қуат көзі: литий-ионды батарея, 3,7 В, 500 мА·сағ.
- Максималды жылдамдық: 10–15 км/сағ.
- Әрекет ауқымы: 30–40 м.
- Қашықтан басқару пульті: бар.
- Қашықтан басқару пультінің қуат көзі: AA батареялары — 2 дана, 1,5 В.
- Қашықтан басқару пультінің жиілік диапазоны: 2410–2483 МГц.
- Қашықтан басқару пульті таратқышының қуаты: 3 дБм.
- Батареяны зарядтау уақыты: 2 сағат
- Үздіксіз жұмыс уақыты: 20 мин.
- Қолдану саласы: тұрмыстық.

Жинақталым

- Радио-басқарылатын көлік.
- Қашықтықтан басқару пульті.
- Батарея — 2 дана.
- Пайдалану бойынша нұсқаулық.
- Зарядтауға арналған USB кәбілі.

Ықтимал проблемалар және олардың шешімі

Проблема	Ықтимал себеп	Шешім
Құрылғы жұмыс істемейді	Құрылғы өшірілді	Құрылғыны қосыңыз
	Қуат элементтерінің деңгейі төмен	Қуат элементтерін ауыстырыңыз немесе зарядтаңыз
Құрылғы баяулауда	Қуат элементтерінің деңгейі төмен	Қуат элементтерін ауыстырыңыз немесе зарядтаңыз

Жоғарыда сипатталған шаралар мәселеңізді шешпесе, уәкілетті қызмет көрсету орталығына хабарласыңыз.

Монтаждау, сақтау, тасымалдау (тасу), өткізу және кәдеге жарату ережелері мен шарттары

- Құрылғы қандай да болмасын монтаждауды немесе бекітуді талап етпейді.
- Құрылғыны қаптамада, өндірушінің және тұтынушының жылытылатын үй-жайларында ауаның 5 және 40 °C аралығындағы температурада және ауаның 80%-дан аспайтын салыстырмалы ылғалдылығында сақтау керек. Үй-жайда жемірілуді тудыратын жегі қоспалар (қышқылдардың, сілтілердің булары) болмауы тиіс.
- Құрылғының тасымалдануы құрғақ ортада жүзеге асырылуы тиіс.
- Құрылғы ұқыпты өңдеуді талап етеді, оны шаң, кір, соққы, ылғал, от және т.б. әсерінен қорғаңыз.
- Құрылғыны сату жергілікті заңнамасына сәйкес жүргізілуі керек.
- Бұйымның қызмет ету мерзімі аяқталғаннан кейін оны қарапайым тұрмыстық қоқыспен бірге тастауға болмайды. Оның орнына, ол федералды немесе жергілікті заңнамаға сәйкес қайта өңдеу және қайта өңдеу үшін электрлік және электронды жабдықты тиісті қабылдау бекетіне қайта өңдеуге жіберіледі. Осы бұйымды дұрыс жоюды қамтамасыз ете отырып, сіз табиғи ресурстарды үнемдеуге және қоршаған ортаға және адамдардың денсаулығына зиян келтірмеуге көмектесесіз. Бұл бұйымды қабылдау және жою бекеттері туралы қосымша ақпаратты жергілікті муниципалды органдардан немесе тұрмыстық қалдықтарды шығаратын кәсіпорыннан алуға болады.
- Құрылғының ақаулығы анықталған жағдайда, тез арада авторландырылған сервистік орталыққа хабарласу немесе құрылғыны кәдеге жарату керек.
- Құрылғымен бірге берілген батареялардың жарамдылық мерзімі аяқталғанда, оларды басқа тұрмыстық қалдықтармен бірге тастамаңыз. Қалдықтарды бақылаусыз тастау нәтижесінде қоршаған ортаға ықтимал зиянның алдын алу үшін құрылғы мен батареяларды қоқысты жоюдың жергілікті ережелеріне сәйкес тастау керек.

Қосымша ақпарат

Өндіруші: Шаньюу Пи энд Си Плэстик Продактс Ко., Лтд.
501 ғим. №2, Суншань тас жолы, Лунху ауд-ы, Шаньюу, Гуандун пров., Қытай.

Импортер / юр. лицо, принимающее претензии в Республике Казахстан:
ТОО «ДНС КАЗАХСТАН», г. Астана, р-н Сарыарқа, пр-т Сарыарқа, зд. 12, Республика Казахстан.

Импорттаушы / Қазақстан Республикасында талаптар қабылдайтын заңды тұлға: «DNS QAZAQSTAN (ДНС КАЗАХСТАН)» ЖШС, Астана қ-ы, Сарыарқа ауданы, Сарыарқа д-лы, 12 ғ-т, Қазақстан Республикасы.

Адрес электронной почты / электронды пошта мекен-жайы: info@dns-shop.kz

Қытайда жасалған.

Өнім Кеден одағының «Ойыншықтың қауіпсіздігі туралы» КО ТР 008/2011 техникалық регламентінің талаптарына сәйкес келеді.

Өнімнің сыртқы түрі, оның сипаттамалары мен қаптамасы алдын ала ескертусіз өзгертілуі мүмкін.



Өндіріс күні пайдаланушы нұсқаулығының орыс тіліндегі нұсқасында көрсетілген. V.2

Өндіруші келесі жағдайларда кепілдік міндеттемелерге ие болмайды:

- Кепілдік мерзімі аяқталды.
- Егер жеке (тұрмыстық, отбасылық) қажеттіліктерге арналған бұйым кәсіпкерлік қызметті жүзеге асыру үшін, сондай-ақ оның тікелей міндетіне сәйкес келмейтін басқа мақсаттарда пайдаланылған болса.
- Өндіруші бұйымды пайдалану кезінде пайдаланушы нұсқаулығының талаптарын бұзу, бұйымды орнату және оған қызмет көрсету жөніндегі ұсынымдарды, қосу ережелерін (бұйымның өзіне де, онымен байланысты бұйымдарға да сәйкес келмейтін желілік кернеудің әсері нәтижесінде туындаған қысқа тұйықталулар), бұйымды сақтау және тасымалдау кезінде өнім иесі және/немесе үшінші тұлғалар шеккен ықтимал материалдық, моральдық және өзге де зиян үшін жауапты болмайды.
- Механикалық зақымданудың барлық жағдайлары: өнімді пайдалану кезінде алынған сызаттар, жарықтар, деформациялар, соққы іздері, майысулар, кептелістер және т.б.
- Түрлендірулерді, рұқсат етілмеген жөндеулерді осындай жұмыстарды жүргізуге уәкілетті емес адамдар жүргізген жағдайлар. Егер ақаулық конструкцияны немесе бұйымның схемасын өзгерту, Өндіруші қарастырмаған сыртқы құрылғыларды қосу, Қазақстан Республикасының заңнамасына сай сәйкестік сертификаты жоқ құрылғыны пайдалану салдарынан туындаған болса.
- Егер бұйымның ақауы еңсерілмейтін күштің әсерінен (табиғи элементтер, өрт, су тасқыны, жер сілкінісі, тұрмыстық факторлар және Өндірушіге тәуелді емес басқа жағдайлар) немесе Өндіруші болжай алмаған үшінші тұлғалардың әрекеттерінен туындаса. Бұйымның толық немесе ішінара істен шығуына алып келген бұйымның ішіне бөгде заттардың, өзге денелердің, заттектердің, сұйықтықтардың, жәндіктердің немесе жануарлардың түсуінен, агрессивті ортаның әсерінен, жоғары ылғалдылықтан, жоғары температуралардан туындаған ақау.
- Бұйымды сәйкестендіру (сериялық нөмірі) жоқ немесе сәйкес келмейді. Егер зақымданулар (кемшіліктер) зиянды бағдарламалық қамтаманың; БҚ ұсынушысының осы қызметті ұсынбауына байланысты мүмкіндігінсіз бұйымның бағдарламалық ресурстарына қолжетімділіктің болмауына әкеп соққан құпиясөздерді (кодтарды) оларды жинау/қалпына келтіру мүмкіндігінсіз орнату, ауыстыру немесе жою әсерінен туындаса.
- Егер жұмыстың ақаулықтары қуат беруші, кәбілдік, телекоммуникациялық желілердің, радиосигнал қуатының стандарттарға немесе техникалық регламенттеріне сәйкес келмеуінен, оның ішінде бедер ерекшеліктерінен және басқа да осыған ұқсас сыртқы факторлардан, бұйымның желі әрекет ететін шекарада немесе аймақтан тыс жерде пайдаланылуынан туындаған болса.
- Егер зақымданулар стандартты емес (түпнұсқалық емес) және/немесе сапасыз (зақымданған) шығыс материалдарын, керек-жарақтарды, қосалқы бөлшектерді, қуат беру элементтерін, әртүрлі үлгідегі ақпарат тасымалдағыштарды (CD, DVD дискілерді, жад карталарын, SIM карталарын, картридждерді қоса алғанда) пайдаланудан туындаса.
- Егер кемшіліктер үйлесімсіз контентті (әуендерді, графиканы, бейне және басқа файлдарды, Java қосымшаларын және оларға ұқсас бағдарламаларды) алуға, орнатуға және пайдалануға байланысты туындаған болса.
- Осы бұйыммен жанасып жұмыс істейтін басқа жабдыққа келтірілген залалға.

Кепілдік талоны

SN/IMEI: _____

Кепілдікке қойылған күні: _____

Өндіруші бүкіл кепілдік мерзімі ішінде құрылғының үздіксіз жұмыс істеуіне, сондай-ақ материалдар мен жинақтарда ақаулардың болмауына кепілдік береді. Кепілдік кезеңі бұйымды сатып алған сәттен басталады және тек қана жаңа өнімдерге қолданылады.

Кепілдік қызмет көрсетуге пайдаланушы нұсқаулығына сәйкес бұйымды пайдалану шартымен кепілдік мерзімі ішінде тұтынушының кесірінен істен шықпаған элементтерді тегін жөндеу немесе ауыстыру кіреді. Элементтерді жөндеу немесе ауыстыру уәкілетті сервистік орталықтардың аумағында жүргізіледі.

Кепілдік мерзімі: 12 ай.

Пайдалану мерзімі: 24 ай.

Сервистік орталықтардың өзекті тізімі келесі мекенжай бойынша:
<https://www.dns-shop.kz/service-center/>

Кепілдік міндеттемелер және тегін сервистік қызмет көрсету, егер оларды ауыстыру бұйымды бөлшектеуге байланысты болмаса, тауардың жиынтықтылығына кіретін, төменде аталған керек-жарақтарға қолданылмайды:

- ҚБП (Қашықтан басқару пультіне) арналған қуат элементтері (батареялар).
- Жалғағыш кәбілдер, антенналар және оларға арналған жалғастырғыш тетіктер, құлаққаптар, микрофондар, «HANDS-FREE» құрылғылары; жиынтықта жеткізілетін әртүрлі типтегі ақпарат тасымалдағыштар, бағдарламалық құрал (БҚ) және драйверлер (бұйымның қатты магниттік дискілердегі жинақтағышқа алдын ала орнатылған БҚ-ны қоса алғанда, бірақ онымен шектелмей), сыртқы енгізу-шығару құрылғылары және манипуляторлар.
- Қаптар, сөмкелер, белдіктер, тасымалдауға арналған баулар, монтаждық керек-жарақтар, құрал-саймандар, бұйымға қоса берілетін құжаттама.
- Табиғи тозуға ұшырайтын шығын материалдары мен бөлшектер.



aceline