

**aceline**

Руководство  
по эксплуатации

---

Электрическая ножеточка  
DS2000



# Содержание

Назначение устройства .....	4
<b>Меры предосторожности .....</b>	<b>4</b>
<b>Схема устройства.....</b>	<b>5</b>
<b>Эксплуатация устройства .....</b>	<b>5</b>
Первичная заточка .....	6
Тонкая заточка .....	6
<b>Чистка ножевой головки.....</b>	<b>6</b>
<b>Технические характеристики .....</b>	<b>7</b>
<b>Возможные проблемы и их решение .....</b>	<b>7</b>
<b>Правила и условия монтажа, хранения, перевозки (транспортировки), реализации и утилизации .....</b>	<b>7</b>
<b>Дополнительная информация .....</b>	<b>8</b>

# Уважаемый покупатель

Благодарим Вас за выбор нашей продукции.

Мы рады предложить Вам изделия и устройства, разработанные и изготовленные в соответствии с высокими требованиями к качеству, функциональности и дизайну. Перед началом эксплуатации внимательно прочитайте данное руководство, в котором содержится важная информация, касающаяся Вашей безопасности, а также рекомендации по правильному использованию продукта и уходу за ним. Позаботьтесь о сохранности настоящего Руководства и используйте его в качестве справочного материала при дальнейшей эксплуатации изделия.

## Назначение устройства

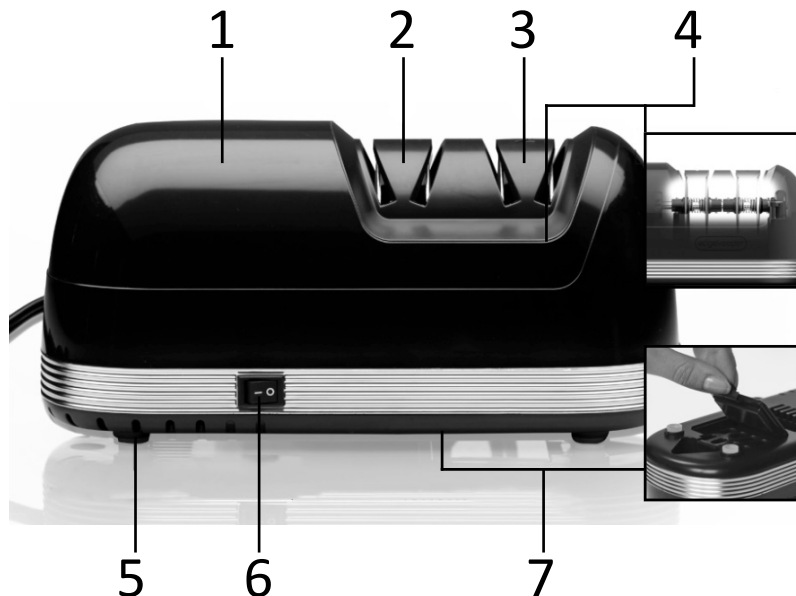
Этот прибор предназначен для заточки лезвий ножей. Не пытайтесь заточить лезвия других типов на данном аппарате.

## Меры предосторожности

- Перед подключением к электросети проверьте, соответствует ли напряжение техническим характеристикам.
- Перед использованием ножепочки отсоедините силовой кабель и выпрямите его для устранения перегибов.
- Ни в коем случае нельзя управлять прибором через внешнюю или отдельную систему дистанционного управления.
- Всегда используйте оригинальный сетевой кабель, входящий в комплект поставки прибора.
- Перед чисткой прибора всегда отсоединяйте штепсельную вилку от сети электропитания.
- Следите за тем, чтобы сетевой кабель и штекер не соприкасались с водой или любой другой жидкостью. При прикосновении к прибору, сетевому кабелю или штепсельной вилке следите, чтобы руки были сухими.
- Никогда не ставьте прибор на или рядом с плитой или другим источником тепла. Положите прибор на ровную, устойчивую, термостойкую поверхность там, где он не может упасть.
- Никогда не перемещайте прибор, когда он включен.
- Чтобы никто не споткнулся о кабель электропитания, убедитесь, что он не затянут драпировкой на столешницу.
- Не используйте устройство на открытом воздухе.
- Устройство не предназначено для использования в коммерческих целях.
- Избегайте контакта с движущимися частями.
- Никогда не используйте поврежденный прибор. При повреждении кабеля питания или неисправности прибора обратитесь в авторизованный сервисный центр.
- Устройство не предназначено для использования детьми и лицами с ограниченными физическими, сенсорными или умственными способностями, кроме случаев, когда над ними осуществляется контроль другими лицами, ответственными за их безопасность. Не позволяйте детям играть с устройством.

- Не пытайтесь заточить лезвия или кромки инструментов, которые не помещаются свободно в пазы направляющих лезвий.
- Не используйте смазочные материалы, воду или масло.

## Схема устройства



1. Корпус устройства.
2. Отсек первичной заточки.
3. Отсек тонкой заточки.
4. Диски с алмазным напылением.
5. Нескользящие ножки.
6. Переключатель «Вкл./Выкл.».
7. Отсек для сбора опилок.

## Эксплуатация устройства

- Перед работой установите изделие на устойчивой ровной поверхности.
- Перед подключением к сети убедитесь, что изделие выключено и что параметры сети соответствуют техническим характеристикам изделия.
- Данное устройство идеально подходит для большинства кухонных ножей из углеродистой или нержавеющей стали для европейской/американской кухни с углом заточки лезвия до 20°.
- Не пытайтесь заточить лезвия или кромки инструментов, которые не помещаются свободно в пазы направляющих лезвий.

## Первичная заточка

Первичная заточка необходима для восстановления V-образной формы лезвия и избавления от заусенцев.

1. Включите устройство.
2. Вставьте нож в левый паз и, слегка надавив, протяните его к себе до кончика лезвия. Протягивайте нож примерно в течение 4—8 секунд.
3. Вставьте нож в правый паз и повторите операцию.
4. Повторите второй и третий шаги 5—10 раз в зависимости от твердости ножа.

### Примечание

Не затачивайте грязный нож. Это может привести к поломке устройства.

## Тонкая заточка

Тонкая заточка необходима для полировки лезвия и доведения его до максимальной остроты.

Операции по тонкой заточке идентичны таковым по первичной заточке, за исключением того, что используются пазы второго отсека.

### Примечание

Скорость, с которой вы протягиваете лезвие через паз ножепочки, влияет на количество металла, снимаемого с края лезвия. Чем медленнее вы протягиваете лезвие, тем больше металла снимается. При протягивании лезвия через пазы, в среднем тратьте 1 секунду на каждые 5 сантиметров лезвия.

## Чистка ножепочки

1. Для очистки корпуса отсоедините устройство от сети и протрите его влажной тканью.
2. Не используйте абразивные моющие средства для чистки устройства.
3. Не погружайте ножепочку в воду.
4. Не используйте смазку или воду для очистки абразивного колеса или любого другого компонента.
5. Для очистки отсека для сбора опилок откройте крышку в нижней части корпуса устройства и протрите его влажной тканью.

## Технические характеристики

- Модель: DS2000.
- Материалы: пластик, нержавеющая сталь.
- Параметры сети: 220–240 В, 50 Гц.
- Мощность: 40 Вт.
- Скорость вращения дисков: 2800 об/мин.
- Угол заточки (половинный): 18°–20°.
- Время заточки: 10 сек.–2 мин.
- Нескользящие ножки.
- Два отсека для заточки.
- Подходит для заточки столовых, кухонных, туристических и складных ножей, а также ножей для обработки овощей.

## Возможные проблемы и их решение

1. Сильный нагрев устройства в процессе заточки.
  - Поверхность точильного валика повреждена или стерлась. Замените устройство.
2. Устройство не работает.
  - Проверьте подключение устройства к сети.

## Правила и условия монтажа, хранения, перевозки (транспортировки), реализации и утилизации

- Устройство не требует какого-либо монтажа или постоянной фиксации.
- Хранение устройства должно производиться в упаковке в отопляемых помещениях у изготовителя и потребителя при температуре воздуха от 5 °С до 40 °С и относительной влажности воздуха не более 80 %. В помещениях не должно быть агрессивных примесей (паров кислот, щелочей), вызывающих коррозию.
- Перевозка устройства должна осуществляться в сухой среде.
- Устройство требует бережного обращения, оберегайте его от воздействия пыли, грязи, ударов, влаги, огня и т.д.
- Реализация устройства должна производиться в соответствии с местным законодательством.
- При обнаружении неисправности устройства следует немедленно обратиться в авторизованный сервисный центр или утилизировать устройство.
- После окончания срока службы изделия его нельзя выбрасывать вместе с обычным бытовым мусором. Вместо этого оно подлежит сдаче на утилизацию в соответствующий пункт приема электрического и электронного оборудования для последующей переработки и утилизации в соответствии с федеральным или местным законодательством. Обеспечивая правильную утилизацию данного продукта, Вы помогаете сберечь природные ресурсы и предотвращаете ущерб для окружающей среды и здоровья людей, который возможен в случае ненадлежащего обращения. Более подробную информацию о пунктах приема и утилизации данного продукта можно получить в местных муниципальных органах или на предприятии по вывозу бытового мусора.

## Дополнительная информация

**Изготовитель:** Нинбо Ваньтун Электрон Ко., Лтд.  
Южное Шоссе МинГуан, 2, промзона МаоШань, ЦзянШань, р-н ИньЧжоу, г.  
Нинбо, Китай.

**Manufacturer:** Ningbo Wantong Electron Co.,Ltd.  
No.2, South MingGuang Road, MaoShan Industrial Zone, JiangShan Town, YinZhou  
District, Ningbo, China.

Сделано в Китае.

**Импортер в России:** ООО «ДНС ЛОДЖИСТИК».  
690068, Приморский край, г.Владивосток, пр-кт 100 лет Владивостока, 155 к.3 оф.5.  
**Адрес электронной почты:** dns-logistic.llc@mail.dlogistix.com

**Уполномоченное изготовителем лицо:** ООО «Атлас».  
690068, Россия, Приморский край, г. Владивосток, проспект 100-летия Владиво-  
стока, дом 155, корпус 3, офис 5.  
**Адрес электронной почты:** atlas.llc@mail.dlogistix.com

Товар соответствует требованиям ТР ТС (ЕАЭС).

Спецификации, информация о продукте и его внешний вид могут быть изме-  
нены без предварительного уведомления пользователя в целях улучшения  
качества нашей продукции.



Товар изготовлен (мм.гггг): \_\_\_\_\_ V.2



# Гарантийный талон

SN/IMEI: \_\_\_\_\_

Дата постановки на гарантию: \_\_\_\_\_

Производитель гарантирует бесперебойную работу устройства в течение всего гарантийного срока, а также отсутствие дефектов в материалах и сборке. Гарантийный период исчисляется с момента приобретения изделия и распространяется только на новые продукты.

В гарантийное обслуживание входит бесплатный ремонт или замена элементов, вышедших из строя не по вине потребителя в течение гарантийного срока при условии эксплуатации изделия согласно руководству пользователя. Ремонт или замена элементов производится на территории уполномоченных сервисных центров.

Срок гарантии: 12 месяцев.

Срок эксплуатации: 24 месяца.

Актуальный список сервисных центров по адресу:

<https://www.dns-shop.ru/service-center/>

**Гарантийные обязательства и бесплатное сервисное обслуживание не распространяются на перечисленные ниже принадлежности, входящие в комплектность товара, если их замена не связана с разборкой изделия:**

- Элементы питания (батарейки) для ПДУ (Пульт дистанционного управления).
- Соединительные кабели, антенны и переходники для них, наушники, микрофоны, устройства «HANDS-FREE»; носители информации различных типов, программное обеспечение (ПО) и драйверы, поставляемые в комплекте (включая, но не ограничиваясь ПО, предустановленным на накопитель на жестких магнитных дисках изделия), внешние устройства ввода-вывода и манипуляторы.
- Чехлы, сумки, ремни, шнуры для переноски, монтажные приспособления, инструменты, документацию, прилагаемую к изделию.
- Расходные материалы и детали, подвергающиеся естественному износу.



## **Производитель не несет гарантийных обязательств в следующих случаях:**

- Истек Гарантийный срок.
- Если изделие, предназначенное для личных (бытовых, семейных) нужд, использовалось для осуществления предпринимательской деятельности, а также в иных целях, не соответствующих его прямому назначению.
- Производитель не несет ответственности за возможный материальный, моральный и иной вред, понесенный владельцем изделия и/или третьими лицами, вследствие нарушения требований руководства пользователя при использовании, не соблюдения рекомендаций по установке и обслуживанию изделия, правил подключения (короткие замыкания, возникшие также в результате воздействия несоответствующего сетевого напряжения, как на само изделие, так и на изделия, сопряженные с ним), хранении и транспортировки изделия.
- Все случаи механического повреждения: сколы, трещины, деформации, следы ударов, вмятины, замятия и др., полученные в процессе эксплуатации изделия.
- Имеются следы сторонней модификации, несанкционированного ремонта лицами, не уполномоченными для проведения таких работ. Если дефект вызван изменением конструкции или схемы изделия, подключением внешних устройств, не предусмотренных Производителем, использованием устройства, не имеющего сертификата соответствия согласно законодательству Российской Федерации.
- Если дефект изделия вызван действием непреодолимой силы (природных стихий, пожаров, наводнений, землетрясений, бытовых факторов и прочих ситуаций, не зависящих от Производителя), либо действиями третьих лиц, которые Производитель не мог предвидеть. Дефект, вызван попаданием внутрь изделия посторонних предметов, инородных тел, веществ, жидкостей, насекомых или животных, воздействием агрессивных сред, высокой влажности, высоких температур, которые привели к полному или частичному выходу из строя изделия.
- Отсутствует или не соответствует идентификация изделия (серийный номер). Если повреждения (недостатки) вызваны воздействием вредоносного программного обеспечения (установкой, сменой или удалением паролей (кодов), приведшим к отсутствию доступа к программным ресурсам изделия, без возможности их сброса/восстановления, ввиду отсутствия предоставления данной услуги поставщиком ПО.
- Если дефекты работы вызваны несоответствием стандартам или техническим регламентам питающих, кабельных, телекоммуникационных сетей, мощности радиосигнала, в том числе из-за особенностей рельефа и других подобных внешних факторов, использования изделия на границе или вне зоны действия сети.
- Если повреждения вызваны использованием нестандартных (неоригинальных) и/или некачественных (поврежденных) расходных материалов, принадлежностей, запасных частей, элементов питания, носителей информации различных типов (включая, CD, DVD диски, карты памяти, SIM карты, картриджи).
- Если недостатки вызваны получением, установкой и использованием несовместимого контента (мелодии, графика, видео и другие файлы, приложения Java и подобные им программы).
- На ущерб, причиненный другому оборудованию, работающему в сопряжении с данным изделием.





**aceline**