

aceline

Руководство
по эксплуатации

Электровелосипед
E-20

Содержание

Назначение устройства	4
Меры предосторожности	4
Рекомендации по безопасному вождению	5
Рекомендации по работе с аккумуляторной батареей (Li-pol/Li-ion)	6
Схема устройства	8
Панель управления и дисплей	9
Дисплей	9
Панель управления	9
Инструкция по эксплуатации.....	10
Перед первым использованием.....	10
Зарядка.....	10
Функции и назначения кнопок	10
Обслуживание и уход	11
Технические характеристики.....	11
Комплектация	11
Правила и условия монтажа, хранения, перевозки (транспортировки), реализации и утилизации	12
Дополнительная информация	13

Уважаемый покупатель!

Благодарим Вас за выбор нашей продукции.

Мы рады предложить Вам изделия и устройства, разработанные и изготовленные в соответствии с высокими требованиями к качеству, функциональности и дизайну. Перед началом эксплуатации внимательно прочитайте данное руководство, в котором содержится важная информация, касающаяся Вашей безопасности, а также рекомендации по правильному использованию продукта и уходу за ним. Позаботьтесь о сохранности настоящего руководства и используйте его в качестве справочного материала при дальнейшей эксплуатации изделия.

Назначение устройства

Электровелосипед — это средство передвижения с электрическим приводом, который частично или полностью обеспечивает его движение.

Меры предосторожности

- Не погружайте устройство в воду, берегите провода от попадания воды.
- Обязательно используйте средства индивидуальной защиты: шлем, наколенники, налокотники, перчатки, щитки для запястий и т. д.
- Используйте устройство только в разрешенных местах.
- Перед использованием устройства необходимо обучиться его управлению. Выполните пробный запуск устройства на ровном и открытом безлюдном пространстве.
- Электровелосипед не предназначен для выполнения прыжков, трюков и иных опасных действий.
- Всегда заряжайте устройство в помещениях с хорошей вентиляцией.
- Соблюдайте осторожность при обращении с устройством, используйте его исключительно на плоских сухих и чистых поверхностях; не эксплуатируйте электровелосипед на гравийных покрытиях во избежание утери сцепления колес с поверхностью земли.
- Не используйте устройство в условиях ограниченной видимости.
- Эксплуатация и обслуживание устройства должны осуществляться в соответствии с настоящим руководством.
- Следите за тем, чтобы нагрузка на устройство не превышала максимально допустимую.
- Проверяйте состояние и уровень заряда устройства перед каждой поездкой. При обнаружении повреждений, неисправностей или сбоев в работе устройства обратитесь в сервисный центр.
- Соблюдайте значение максимальной нагрузки, указанное в технических характеристиках устройства. Превышение указанного веса может привести к нанесению вреда здоровью пользователя и порче самого устройства.
- Не вскрывайте устройство и не ремонтируйте его самостоятельно. Обслуживание и ремонт должны производиться только квалифицированными специалистами авторизованного сервисного центра.
- Устройство не предназначено для использования детьми до 12 лет, беременными женщинами и лицами с ограниченными физическими, сенсорными

или умственными способностями, кроме случаев, когда над ними осуществляется контроль другими лицами, ответственными за их безопасность. Не позволяйте детям играть с устройством.

- Во время езды на электровелосипеде не совершайте звонки или другие действия, которые могут отвлечь Вас.
- Данное устройство не предназначено для использования в экстремальных видах спорта.
- Не храните зарядное устройство в холодных местах, так как разница температур может стать причиной образования влаги, которая может вызвать короткое замыкание. Не вскрывайте зарядное устройство.

Рекомендации по безопасному вождению

- При езде на электровелосипеде в общественном месте Вы должны соблюдать все рекомендации по безопасности. Не стоит забывать, что существует вероятность столкновения из-за нарушения правил дорожного движения. Как и у других транспортных средств, чем выше скорость электровелосипеда, тем больше тормозной путь. На некоторых гладких поверхностях экстренное торможение может привести к заносу электровелосипеда, потере равновесия и даже падению. Таким образом, при перемещении на велосипеде Вы должны быть бдительными, чтобы придерживаться соответствующей скорости, держаться на безопасном расстоянии от пешеходов и других участников дорожного движения. При езде по незнакомой местности сохраняйте бдительность и соответствующую скорость.
- Во время езды на электровелосипеде уважайте права пешеходов. Снизьте скорость, проезжая мимо них. Если Вы двигаетесь в одном направлении с пешеходами, старайтесь придерживаться левой стороны (при правостороннем движении), насколько это возможно. Если Вы двигаетесь в противоположном направлении, придерживайтесь правой стороны и снизьте скорость.
- Внимательно следуйте инструкциям по технике безопасности в данном руководстве, особенно в странах, где нет правил, регулирующих движение электровелосипедов. Нарушения данных инструкций могут привести к финансовым потерям, телесным повреждениям, несчастным случаям, юридическим спорам и другим конфликтам.
- Перед каждым использованием тщательно осмотрите устройство и проверьте его. Если Вы обнаружили поврежденные детали, проколы в шинах или признаки чрезмерного износа, нехарактерные звуки при повороте и другие аномальные признаки, немедленно прекратите использование устройства.

Рекомендации по работе с аккумуляторной батареей (Li-pol/Li-ion)

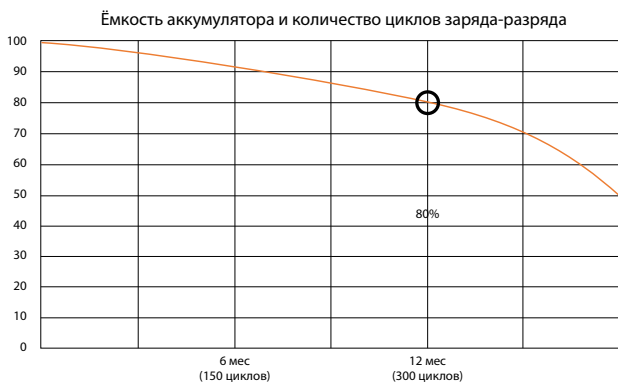
Уважаемый пользователь, обращаем Ваше внимание, что данное устройство использует в своем составе аккумулятор на основе лития в качестве источника питания. Пожалуйста, внимательно ознакомьтесь с нижеуказанной информацией, она поможет Вам продлить срок службы вашего аккумулятора и предотвратить нежелательные последствия при его эксплуатации.

Естественный износ АКБ

При длительном хранении и использовании устройства, аккумулятор (далее по тексту — «АКБ») имеет свойство терять заряд и емкость. В период использования устройства, можно ожидать, что после 300 циклов заряда-разряда (примерно год использования устройства), емкость АКБ может снизиться до 80% от номинальной. Емкость АКБ после 400 заряд-разрядных циклов может снизиться до 60% от номинальной емкости. Частичное снижение емкости в указанных пределах и временных периодах — это естественный износ АКБ, который не является дефектом.

Емкость аккумулятора и количество циклов заряда-разряда

АКБ теряет заряд, даже если она хранится отдельно от устройства. Саморазряд составляет около 5% в месяц. АКБ по своему строению недолговечны и постоянно деградируют вне зависимости от того, эксплуатируются они или нет. Данная деградация тем интенсивней, чем выше температура, и чем дальше величина заряда от «оптимального» (с точки зрения сохранности), который принято считать равным 40%. Другими словами, если АКБ не используется, то имеет смысл держать заряд на уровне 40–50%.



Используйте только оригинальное зарядное устройство

Способность заряда/разряда батареи управляется встроенным в нее контроллером. Крайне противопоказаны принудительные режимы «быстрой зарядки» во внешних зарядных устройствах для Li-ion, т. к. токи заряда и разряда ограничены. У Li-Ion батарей отсутствует так называемый «эффект памяти». Начинать разряжать/заряжать аккумуляторы можно с любого уровня заряда.

В большинстве устройств стоит ограничение по степени заряда/разряда — контроллер может не позволить заряжать аккумулятор, если, например, заряд уже больше 90%. Также он не позволит полностью разрядить аккумулятор, препятствуя выходу из строя элементов. Даже если работа устройства осуществляется посредством электрической сети — хотя бы раз в месяц, Li-ion батарея должна проходить полный цикл заряда/разряда (до появления сообщения «о разрядке батареи»). Нельзя доводить батарею до полной разрядки. Li-ion аккумулятор быстро деградирует при длительном хранении в разряженном состоянии. Если это все-таки произошло, сразу же установите его на зарядку. Если батарея находится в разряженном состоянии 2 недели и более, то происходит необратимый процесс потери емкости в элементах батареи, следствием чего является выход из строя самой батареи.

Соблюдайте температурный режим

Батареи должны храниться в заряженном состоянии при температуре от +15 °C до +35 °C при нормальной влажности воздуха. Батареи плохо переносят длительную эксплуатацию при очень высоких (выше 40 °C) и очень низких (ниже -10 °C) температурах окружающей среды. Нельзя оставлять батарею под прямыми солнечными лучами.

Не разбирайте, не сжигайте, не используйте батареи со следами повреждений

Ни в коем случае нельзя самостоятельно разбирать батареи и заряжать их элементы. В случае необходимости обращайтесь в специализированные сервис-центры. Прокол элементов или смятие может привести к внутреннему короткому замыканию с последующим возгоранием и взрывом. Расплавление лития от высокой температуры может также привести к взрыву. При разгерметизации внутрь элемента может попасть вода или сконденсироваться атмосферная влага, что может привести к реакции с выделением водорода и возгоранию. Посмотреть текущее состояние батареи можно, например, на индикаторе состояния батареи, который есть практически в каждом устройстве (можно уточнить его местонахождение и принцип работы при покупке).

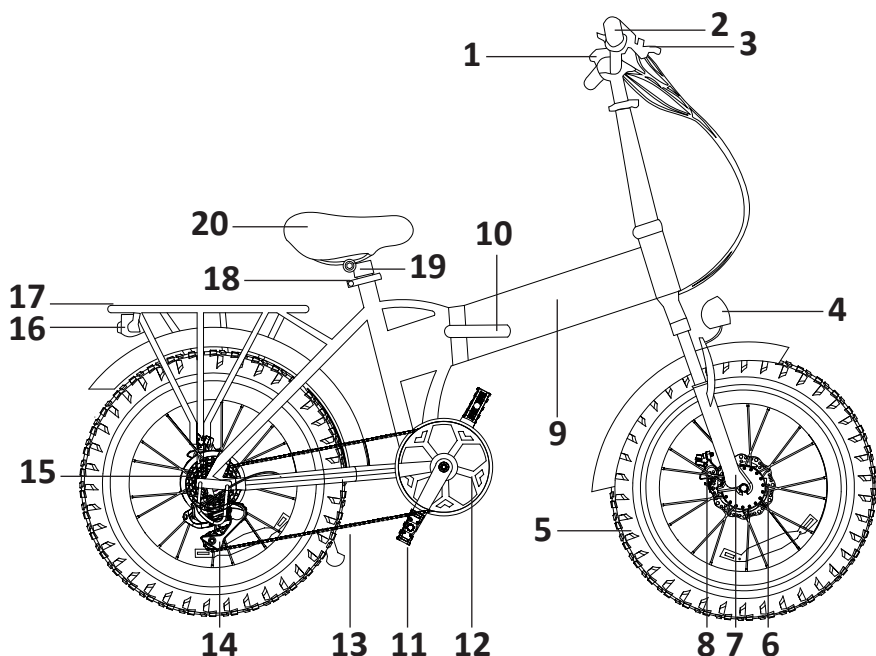
Будьте осторожны: поврежденные батареи могут выделять вредные вещества. Если батарея сменная (съёмная), при обнаружении проблем с ее работоспособностью следует обратиться в сервисный центр (см. гарантийный срок в гарантийном талоне).

Если батарея несъемная (АКБ является неотъемлемой частью устройства), гарантия действует как на само устройство. Необходимо также обратиться в сервисный центр. Чем раньше Вы отдадите неисправную батарею в ремонт, тем больше вероятность, что она может быть восстановлена с наименьшими затратами.

Внимание: время работы аккумулятора зависит от многих других факторов, действительное время работы может не совпадать с указанным.

Аккумулятор допускает ограниченное число циклов зарядки и по прошествии некоторого времени может потребовать замены (условия ограниченной гарантии на аккумулятор смотрите в гарантийном талоне). Время работы аккумулятора зависит от режима использования и настроек.

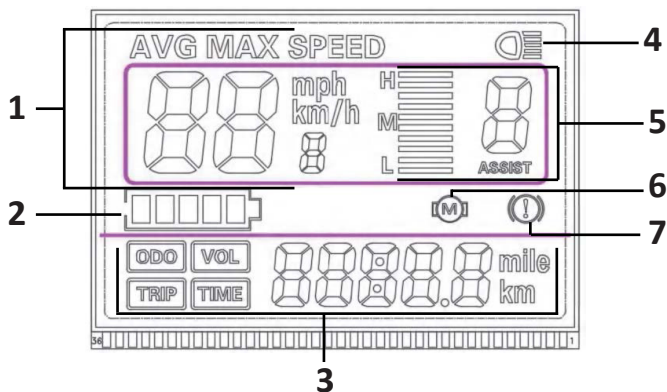
Схема устройства



1. Дисплей.
2. Руль.
3. Рычажок тормоза.
4. Передняя фара.
5. Шина колеса.
6. Ротор дискового тормоза.
7. Передняя вилка.
8. Дисковый тормоз.
9. Рама.
10. Ручка для складывания рамы.
11. Педаль.
12. Защита цепи.
13. Цепь.
14. Задний переключатель скоростей.
15. Мотор.
16. Задний фонарь.
17. Заднее сиденье.
18. Жажим для фиксации сидения.
19. Амортизатор сидения.
20. Сидение.

Панель управления и дисплей

Дисплей



1. Область отображения скорости.
 - AVG — средняя скорость.
 - MAX — максимальная скорость.
 - SPEED — текущая скорость.
2. Индикатор заряда аккумулятора.
3. Универсальная зона.
 - ODO — одометр.
 - TRIP — в милях / км, расстояние, пройденное за одну поездку.
 - TIME — время, проведенное в поездке.
 - VOL — напряжение аккумулятора.
4. Индикатор фар.
5. Индикатор передач и уровня помощи мотора.
6. Индикатор неисправности мотора.
7. Индикатор тормоза.

Панель управления



1. Кнопка «+».
2. Кнопка питания.
3. Кнопка «-».

Инструкция по эксплуатации

Перед первым использованием

1. Проверьте состояние шин и давление воздуха в них, накачайте при необходимости. Если шины чрезмерно изношены или поверхность шины повреждена, следует обратиться в авторизованный сервисный центр для замены, чтобы предотвратить аварийные ситуации.
2. Проверьте:
 - уровень заряда аккумулятора — если аккумулятор разряжен, его необходимо сначала зарядить;
 - работу индикаторов на дисплее. Если есть неисправности, их нужно устранить перед поездкой.
3. Проверьте исправность тормозов. Своевременно заменяйте тормозные колодки.
4. Проверьте работу цепи. Регулярно смазывайте ее.
5. Проверьте надежность креплений каждой детали.
6. Для безопасности рекомендуется надевать шлем. Надевайте очки, перчатки, используйте солнцезащитный крем и другие средства защиты в зависимости от погодных условий во время катания.

Зарядка

- Вставьте зарядное устройство в специальный разъем на раме и соедините с источником питания.
- Индикатор батареи изменит цвет с красного на зеленый, когда батарея будет полностью заряжена.
- Чтобы включить батарею, поверните ключ на раме по часовой стрелке.

Функции и назначения кнопок

Функция	Кнопки
Включение/выключение дисплея и питания.	Долгое нажатие кнопки питания.
Переключение между индикаторами скорости AVG, MAX, SPEED.	Долгое одновременное нажатие кнопки питания и кнопки «+».
Повышение передачи.	Короткое нажатие кнопки «+».
Понижение передачи.	Короткое нажатие кнопки «-».
Включение/выключение фар.	Долгое нажатие кнопки «+».
Включение режима прогулки (6 км/ч).	Долгое нажатие кнопки «-». Для включения данной функции нажмите на любой тормоз.
Переключение универсальной зоны дисплея	Короткое нажатие кнопки питания.

Примечание: при необходимости включить передачу при включенном питании наступите на звезду велосипеда, запустите мотор. Если помощь мотора не требуется, выключите питание, батарею или установите передачу на 0.

Обслуживание и уход

- Не погружайте электровелосипед в воду. Берегите аккумулятор и разъем для зарядного устройства от попадания воды.
- Электровелосипед необходимо отключать перед очисткой и обслуживанием. Протирайте влажной, слегка смоченной водой тканью поверхность устройства. Не используйте моющие средства.
- Цепи и шестеренки необходимо смазывать каждый месяц, а рулевую колонку и крепления — каждый год.
- Тормозные колодки следует своевременно заменять, чтобы избежать ухудшения тормозного эффекта и износа алюминиевых колец или дисков.
- Натяжение троса переключателя скоростей можно отрегулировать, повернув регулировочный винт на выходном отверстии рукоятки или винт на заднем отверстии троса. Натяжение цепи напрямую влияет на переключение скоростей.
- Не храните электровелосипед на улице, так как длительное воздействие различных погодных условий приведет к коррозии и поломке устройства.
- Проверяйте на наличие царапин и повреждений перед каждой поездкой.

Технические характеристики

- Модель: E-20.
- Торговая марка: Aceline.
- Тип электровелосипеда: складной, городской.
- Размер шин: 20 дюймов.
- Максимальная скорость: до 25 км/ч.
- Максимальный запас хода: до 40 км.
- Мощность двигателя: 350 Вт.
- Тормоза: дисковые.
- Переключатель: Shimano.
- Кол-во скоростей: 7.
- Параметры аккумулятора: 36 В, 10,4 А·ч.
- Параметры зарядного устройства:
 - Вход 100–240 В ~ 50–60 Гц;
 - Выход 42 В = 2 А.
- Время зарядки: 4–5 часов.
- Степень защиты от влаги: IP54.
- Максимальная нагрузка: 120 кг.
- Размеры в сложенном виде: 90 × 36 × 70 см.
- Размеры в разложенном виде: 150 × 58 × 120 см.
- Вес брутто: 24 кг.
- Вес нетто: 21,3 кг.

Комплектация

- Устройство.
- Зарядное устройство.
- Руководство по эксплуатации.

Правила и условия монтажа, хранения, перевозки (транспортировки), реализации и утилизации

- Устройство не требует какого-либо монтажа или постоянной фиксации.
- Хранение устройства должно производиться в упаковке в отапливаемых помещениях у изготовителя и потребителя при температуре воздуха от 5 °С до 40 °С и относительной влажности воздуха не более 80%. В помещениях не должно быть агрессивных примесей (паров кислот, щелочей), вызывающих коррозию.
- Перевозка устройства должна осуществляться в сухой среде.
- Устройство требует бережного обращения, оберегайте его от воздействия пыли, грязи, ударов, влаги, огня и т.д.
- Реализация устройства должна производиться в соответствии с местным законодательством.
- После окончания срока службы изделия его нельзя выбрасывать вместе с обычным бытовым мусором. Вместо этого оно подлежит сдаче на утилизацию в соответствующий пункт приема электрического и электронного оборудования для последующей переработки и утилизации в соответствии с федеральным или местным законодательством. Обеспечивая правильную утилизацию данного продукта, Вы помогаете сберечь природные ресурсы и предотвращаете ущерб для окружающей среды и здоровья людей, который возможен в случае ненадлежащего обращения. Более подробную информацию о пунктах приема и утилизации данного продукта можно получить в местных муниципальных органах или на предприятии по вывозу бытового мусора.
- При обнаружении неисправности устройства следует немедленно обратиться в авторизованный сервисный центр или утилизировать устройство.

Дополнительная информация

Изготовитель: Дунгуань Фриго Корпорейшн, Лимитед.

Каб. 201, зд.3, №6, шоссе Яошань, Сеган, г. Дунгаунь, пров. Гуандун, Китай.

Manufacturer: Dongguan Freego Corporation Limited.

Room 201, Building 3, No. 6, Yaoshan Road, Xiegang Town, Dongguan City, Guangdong Province, P. R. China.

Сделано в Китае.

Импортер в России: ООО «Атлас».

690068, Россия, Приморский край, г. Владивосток, проспект 100-летия Владивостока, дом 155, корпус 3, офис 5.

Адрес электронной почты: atlas.llc@mail.dlogistix.com

Спецификации, информация о продукте и его внешний вид могут быть изменены без предварительного уведомления пользователя в целях улучшения качества нашей продукции.



Товар изготовлен (мм.гггг) / Тауар жасалған күні (аа.жжжж): _____ V.2

Гарантийный талон

SN/IMEI: _____

Дата постановки на гарантию: _____

Производитель гарантирует бесперебойную работу устройства в течение всего гарантийного срока, а также отсутствие дефектов в материалах и сборке. Гарантийный период исчисляется с момента приобретения изделия и распространяется только на новые продукты.

В гарантийное обслуживание входит бесплатный ремонт или замена элементов, вышедших из строя не по вине потребителя в течение гарантийного срока при условии эксплуатации изделия согласно руководству пользователя. Ремонт или замена элементов производится на территории уполномоченных сервисных центров.

Срок гарантии: 12 мес.

Срок эксплуатации: 24 мес.

Актуальный список сервисных центров по адресу:

<https://www.dns-shop.ru/service-center/>

Гарантийные обязательства и бесплатное сервисное обслуживание не распространяются на перечисленные ниже принадлежности, входящие в комплектность товара, если их замена не связана с разборкой изделия:

- Элементы питания (батарейки) для ПДУ (Пульт дистанционного управления).
- Соединительные кабели, антенны и переходники для них, наушники, микрофоны, устройства «HANDS-FREE»; носители информации различных типов, программное обеспечение (ПО) и драйверы, поставляемые в комплекте (включая, но не ограничиваясь ПО, предустановленным на накопитель на жестких магнитных дисках изделия), внешние устройства ввода-вывода и манипуляторы.
- Чехлы, сумки, ремни, шнуры для переноски, монтажные приспособления, инструменты, документацию, прилагаемую к изделию.
- Расходные материалы и детали, подвергающиеся естественному износу.



Производитель не несет гарантийных обязательств в следующих случаях:

- Истек Гарантийный срок.
- Если изделие, предназначенное для личных (бытовых, семейных) нужд, использовалось для осуществления предпринимательской деятельности, а также в иных целях, не соответствующих его прямому назначению.
- Производитель не несет ответственности за возможный материальный, моральный и иной вред, понесенный владельцем изделия и/или третьими лицами, вследствие нарушения требований руководства пользователя при использовании, несоблюдения рекомендаций по установке и обслуживанию изделия, правил подключения (короткие замыкания, возникшие также в результате воздействия несоответствующего сетевого напряжения, как на само изделие, так и на изделия, сопряженные с ним), хранении и транспортировки изделия.
- Все случаи механического повреждения: сколы, трещины, деформации, следы ударов, вмятины, замятия и др., полученные в процессе эксплуатации изделия.
- Имеются следы сторонней модификации, несанкционированного ремонта лицами, не уполномоченными для проведения таких работ. Если дефект вызван изменением конструкции или схемы изделия, подключением внешних устройств, не предусмотренных Производителем, использованием устройства, не имеющего сертификата соответствия согласно местному законодательству.
- Если дефект изделия вызван действием непреодолимой силы (природных стихий, пожаров, наводнений, землетрясений, бытовых факторов и прочих ситуаций, не зависящих от Производителя), либо действиями третьих лиц, которые Производитель не мог предвидеть.
- Дефект вызван попаданием внутрь изделия посторонних предметов, инородных тел, веществ, жидкостей, насекомых или животных, воздействием агрессивных сред, высокой влажности, высоких температур, которые привели к полному или частичному выходу из строя изделия.
- Отсутствует или не соответствует идентификация изделия (серийный номер). Если повреждения (недостатки) вызваны воздействием вредоносного программного обеспечения; установкой, сменой или удалением паролей (кодов), приведшим к отсутствию доступа к программным ресурсам изделия, без возможности их сброса/восстановления, ввиду отсутствия предоставления данной услуги поставщиком ПО.
- Если дефекты работы вызваны несоответствием стандартам или техническим регламентам питающих, кабельных, телекоммуникационных сетей, мощности радиосигнала, в том числе из-за особенностей рельефа и других подобных внешних факторов, использования изделия на границе или вне зоны действия сети.
- Если повреждения вызваны использованием нестандартных (неоригинальных) и/или некачественных (поврежденных) расходных материалов, принадлежностей, запасных частей, элементов питания, носителей информации различных типов (включая CD, DVD диски, карты памяти, SIM-карты, картриджи).
- Если недостатки вызваны получением, установкой и использованием несовместимого контента (мелодии, графика, видео и другие файлы, приложения Java и подобные им программы).
- На ущерб, причиненный другому оборудованию, работающему в сопряжении с данным изделием.



aceline