

# Пайдалану бойынша нұсқаулық

---

Сомын бұрағыш  
ELW450A, ELW350

FinePower



# Мазмұны

Құрылғының мақсаты .....	4
Сақтық шаралары .....	4
Құрылғының схемасы .....	7
Пайдалану ережелері және шарттары .....	7
Қызмет көрсету және күту .....	9
Ықтимал мәселелер және олардың шешімдері.....	9
Техникалық сипаттамалары.....	10
Жинақталым .....	10
Монтаждау, сақтау, тасу (тасымалдау), өткізу және кәдеге жарату ережелері мен шарттары .....	11
Қосымша ақпарат .....	11
Кепілдік талоны .....	12

## Құрметті сатып алушы!

Сізге біздің өнімді таңдағаныңыз үшін алғысымызды білдіреміз. Біз сізге сапаға, функционалдылыққа және дизайнға қойылатын жоғары талаптарға сәйкес әзірленген және өндірілген бұйымдар мен құрылғыларды ұсынуға қуаныштымыз. Пайдалануды бастар алдында Сіздің қауіпсіздігіңізге қатысты маңызды ақпарат, сондай-ақ өнімді дұрыс пайдалану және оны күту жөніндегі ұсынымдарды қамтитын осы нұсқаулықты мұқият оқыңыз. Осы Нұсқаулықтың сақталуына қамқорлық жасаңыз және бұйымды одан әрі пайдалану кезінде нұсқаулықты анықтамалық материал ретінде пайдаланыңыз.

## Құрылғының мақсаты

Бұл электр құралы сомындарды, бұрандамалар анкерлерді монтаждауға арналған.

## Сақтық шаралары

### Жұмыс орнындағы қауіпсіздік

- Жұмыс орны жақсы жарықтандырылған және таза болуы керек. Жұмыс орнындағы тәртіпсіздік немесе жарықтандырылмаған учаскелер жазатайым оқиғаларға әкелуі мүмкін.
- Бұл электр құралымен жанғыш сұйықтықтар, тұтанғыш газдар орналасқан немесе шаңды үй-жайда жұмыс жасамаңыз. Пайдалану барысында, сондай-ақ қосып, өшіру кезінде құрал ұшқын шығарады, бұл шаң мен будың тұтануына әкелуі мүмкін.
- Электр құралымен жұмыс істеу кезінде балалар мен бөгде адамдарды жұмыс орнына жақындатпаңыз. Электр құралын басқаруды жоғалтуыңыз мүмкін.

### Электр қауіпсіздігі

- Электр тогының соғуынан қорғайтын қажетті сақтық шараларын қолданыңыз. Құрал корпусының жылыту құбырлары, тоңазытқыштар сияқты жерге тұйықталған беттермен түйісуіне жол бермеңіз.
- Электр құралын ылғалдың, жаңбырдың әсерінен және дымқылдықтан қорғаңыз. Электр құралына судың енуі электр тогымен зақымдану қаупін арттырады.

### Жеке қауіпсіздік

- Мұқият болыңыз, не істеп жатқаныңызды бақылауда ұстаңыз және электр құралымен жұмысты ойластырып бастаңыз. Шаршаған күйде немесе егер Сіз дәрілік препараттардың әсерінде болсаңыз, алкогольдік немесе есірткілік масаң күйде электр құралын пайдаланбаңыз. Электр құралымен жұмыс істеу кезіндегі бір зейінсіздіктің салдары ауыр жарақатқа әкелуі мүмкін.

- Жеке қорғану құралдарын (қорғаныс маскасын, тайғанамайтын табаны бар аяқ киімді, қорғаныс шлемін немесе есту органдарын қорғау құралдарын) қолдану, электр құралымен жұмыс істеу түріне байланысты жарақат алу қаупін төмендетеді.
- Сәйкес келетін жұмыс киімін киіңіз. Кең киім кимеңіз және әшекейлер тақпаңыз. Шашыңызды, киім мен қолғапты қозғалмалы бөліктерден алшақ ұстаңыз.
- Электр құралының байқаусызда қосылуына жол бермеңіз. Электр құралын электр қуатына және/немесе аккумуляторға қосар алдында құрылғының сөндірілгеніне көз жеткізіңіз. Қуат көзіне қосатын құралды ажыратып-қосқышынан ұстамаңыз.
- Электр құралын қосқанға дейін орнату құралын немесе сомынды кілттерді шетке алып қойыңыз. Электр құралының айналмалы бөлігінде орналасқан құрал немесе кілт жарақатқа әкелуі мүмкін.
- Құралмен жұмыс істеу кезінде денеңізді қолайсыз қалыпта ұстамаңыз. Әрқашан тұрақты күйде және теңгерімді болыңыз. Осының арқасында күтпеген жағдайларда электр құралын жақсы басқара аласыз.
- Электр қуатын жоғалтқан кезде немесе электр құралы өздігінен сөніп қалса, құрылғыны дереу өшіріңіз. Егер кернеуді жоғалтқан кезде машина қосылған күйде қалса, онда қуат көзін беруді қайта бастағанда ол өздігінен іске қосылады, бұл пайдаланушының денсаулығына зиян келтіруі және/немесе материалдық залалға әкелуі мүмкін.
- Пайдалану ережелерін, сондай-ақ қауіпсіздік техникасын сақтамау электр тогымен зақымдануға, тұтануға және/немесе күрделі жарақаттарға әкелуі мүмкін. Өндіруші және оның уәкілетті өкілдері құралды осы нұсқаулықтың талаптарын сақтамай қолданудан туындаған зақымданулар үшін жауапты болмайды.

## **Құрылғымен жұмыс істеу кезіндегі сақтық шаралары**

- Жұмыстарды орындаудың нақты шарттарын ескере отырып, құралдарды, жиынтықтаушыларды, сақаларды және басқаларды осы нұсқаулыққа сәйкес пайдаланыңыз. Электр құралын тікелей мақсатына сай емес пайдалану қауіпті.
- Егер құралды қосқышпен өшіру және қосу мүмкін болмаса, оны пайдаланбаңыз.
- Құрылғы балалардың және физикалық, сенсорлық немесе ақыл-ой қабілеттері шектелген тұлғалардың пайдалануына, олардың қауіпсіздігі үшін жауапты болатын басқа тұлғалар бақылауды жүзеге асыратын жағдайларды қоспағанда, арналмаған. Балалардың құрылғымен ойнауына жол бермеңіз.
- Құралдың қозғалмалы бөліктері мықтап бекітілгеніне және дұрыс жұмыс істейтініне көз жеткізіңіз. Егер құрал зақымданған болса, оны жөндеу керек.
- Аккумуляторды өндіруші көрсеткен зарядтау құрылғысының көмегімен ғана зарядтаңыз. Батареялардың бір түріне сәйкес келетін зарядтау құрылғысы аккумулятор батареясының басқа түрлерімен қолданған кезде өрт шығу қаупін тудыруы мүмкін.

- Аккумуляторлық батареяларды салған немесе шығарып алған кезде қуат көзін ажыратыңыз.
- Жұмысты аяқтағаннан кейін құралды шетке қоймас бұрын, оны өшіріп, айналмалы бөліктердің тоқтауын күтіңіз.
- Зарядтау құрылғысында шаң мен кірдің жоқтығына көз жеткізіңіз.
- Сервистік қызмет көрсетуді бірегей қосалқы бөлшектерді пайдалана отырып, білікті қызметкерлер жүргізуі тиіс. Бұл электр құралының қауіпсіздігін қамтамасыз етеді.
- Сақалар немесе жиынтықтаушылар жасырын кәбілдермен түйісетін ортада жұмыс істеген кезде құралды оқшауланған тұтқадан ұстаңыз. Кернеу астындағы кәбілдермен түйіскен жағдайда құралдың металл бөліктері өткізгіш болады және электр тогымен зақымдалуға әкелуі мүмкін.
- Тек ақаусыз жиынтықтаушыларды пайдаланыңыз.
- Бұрғы төменде жатқан бетке зақым келтірместен бұрғылайтындығына көз жеткізіңіз.
- Құралды өшіргеннен кейін сақаларына бірден қол тигізбеңіз.
- Қолыңызды өңделіп жатқан бөлшектің астына қоймаңыз.
- Сақаның жанындағы жоңқаны, үгіндіні қолмен тазалауға болмайды.
- Алаңдамас бұрын, жұмысты аяқтап, құралды өшіріңіз.
- Электр құралының бұрандалы қосылыстарын үнемі тексеріп отырыңыз.

### **Бұйымның қызмет мерзімі**

Бұйымның қызмет ету мерзімі 2 жылды құрайды.

Қызмет етудің көрсетілген мерзімі тұтынушы осы нұсқаулықтың талаптарын сақтаған кезде күшінде болады.

### **Шектік істен шығулар тізбесі**

- Күшті ұшқындау кезінде қолдануға болмайды.
- Қатты діріл пайда болған кезде қолдануға болмайды.
- Сынған немесе жалаңаш электр кәбілімен қолдануға болмайды.
- Түтін пайда болған кезде бұйымның корпусынан тікелей қолдануға болмайды.

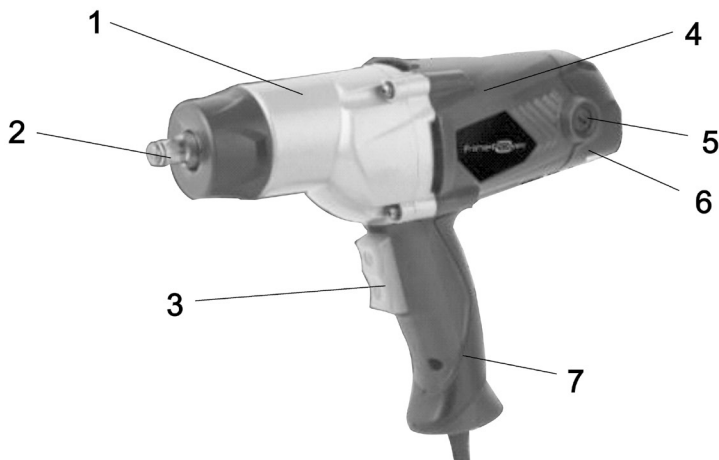
### **Қызметкердің ықтимал қате әрекеттері**

- Зақымдалған тұтқамен немесе зақымдалған қорғаныс қаптамасымен қолдануға болмайды.
- Жаңбыр кезінде ашық кеңістікте қолдануға болмайды.
- Корпусқа су кірген кезде қоспаңыз.

### **Шектік күйлердің критерийлері**

- Электр кәбілі тым сығылған немесе зақымдалған.
- Бұйымның корпусы зақымдалған.

## Құрылғының схемасы



1. Бәсеңдеткіштің корпусы.
2. (1/2" квадрат) патрон.
3. Айналу бағытын ажыратқыш/ажыратып-қосқыш.
4. Корпус.
5. Қылшақ ұстағыштың қалпақшасы.
6. Қозғалтқыш корпусының артқы қақпағы.
7. Тұтқа.

## Пайдалану ережелері және шарттары

- Құрал айналу бағытын ажыратқышпен/ажыратып-қосқышпен жабдықталған. Осы ажыратып-қосқыштың көмегімен құралды қосуға және сомындар мен бұрандамалардың бұрап алу үшін айналу бағытын жылдам ауыстырып-қосуға болады. Құралды сағат тілімен айналу режимінде қосу үшін ажыратып-қосқыштың төменгі бөлігін, құралды сағат тіліне қарсы айналу режимінде қосу үшін жоғарғы бөлігін басыңыз. Құралды сөндіру үшін ажыратып-қосқышты босатыңыз.
- Жұмыс үдерісі екі фазаға: бұрау және қатайтуға бөлінеді (соққы механизмі жұмыс істейді).
- Соққы механизмі бұрама тұтыла бастаған кезде қосылады (бұрандалы қосылыс қатайтылады) және қозғалтқышқа жүктеме артады. Соққы механизмі мотордың күшін біркелкі айналмалы соққыларға түрлендіреді. Бұрандаларды (бұраншегелерді) бұрап алу немесе сомындарды бұрап шығару кезінде, бұл үдеріс кері ретпен жүреді.
- Соққы механизмі моторды шамадан тыс жүктемеден қорғап, номиналды жүктемеге жеткенде ажырайды.

**ЕСКЕРТПЕ:** қуат желісінің кернеуі техникалық сипаттамаларға сәйкес келетініне көз жеткізіңіз.

## Майлау

Құралды үздіксіз пайдаланудың 30 сағатынан кейін немесе мерзімді пайдаланудың 50 сағатынан кейін майлау керек.

## Бұрышты қылшақтар

**НАЗАР АУДАРЫҢЫЗ:** электр тогымен зақымдануды болдырмас үшін, бұрыштық қылшақтарды қарап тексермес бұрын әрқашан құралды қуат көзінен ажыратыңыз.

- Көмір қылшақтарын үнемі тексеріп, қажеттілігіне қарай ауыстыру керек.
- Серіппе мен бұрыштық қылшақтардың жай-күйін тексеру үшін мотор блогының корпусын алыңыз.
- Бұрыштық қылшақтар таза және еркін қозғалуы керек. Егер бұрыштық қылшақтар тозатын болса, оларды ауыстыру керек.

## Айналу сәтін реттеу (тек ELW450A үлгісі үшін)



Құрылғы айналу сәтінің 5 режимін қарастырады. Қажетті айналу сәтін орнату үшін айналу сәтін реттеу батырмасын басыңыз (реттеу диапазоны 1-5). Дисплейде айналу сәтінің ағымдағы режимі көрсетілетін болады. Төмендегі кестеде режимдердің Н\*м айналу сәтіне сәйкестігі көрсетілген.

Режим	Айналу сәті Н*м
1	110
2	190
3	280
4	370
5	450

## Қызмет көрсету және күту

- Құралды тазалауға кірісер алдында оны қуат көзінен ажыратыңыз.
- Құралдың корпусын және желдеткіш саңылауларын кір мен шаңнан жұмсақ шүберекпен немесе майлықпен тазалау ұсынылады. Тұрақты ластануды сабынды суға малынған шүберекпен жою ұсынылады. Ластануды жою үшін еріткіштерді: бензин, спирт және т.б. қолдануға болмайды. Еріткіштерді қолдану құрал корпусына зақым келтіруі мүмкін.

## Ықтимал мәселелер және олардың шешімдері

Мәселе	Себеп	Шешім
Бұйым іске қосылмайды	Желіде кернеу жоқ	Желідегі кернеуді тексеріңіз
	Ажыратқыш ақаулы	Жөндеу немесе ауыстыру үшін сервис орталығына хабарласыңыз
	Қылшақтардың толық тозуы	Ауыстыру үшін сервис орталығына хабарласыңыз
	Қозғалтқыш ақаулы	Жөндеу немесе ауыстыру үшін сервис орталығына хабарласыңыз
Бұйым толық айналымды дамытпайды немесе толық қуатта жұмыс істемейді (ажыратқышты макс. басу кезінде)	Желінің төмен кернеуі	Желідегі кернеуді тексеріңіз
	Қылшақтардың тозуы	Ауыстыру үшін сервис орталығына хабарласыңыз
	Орам жанып кеткен немесе қозғалтқыш орамында үзілістер бар	Жөндеу үшін сервис орталығына хабарласыңыз
	Ажыратқыш ақаулы	Жөндеу немесе ауыстыру үшін сервис орталығына хабарласыңыз
	Бәсеңдеткіштегі қарысып қалу	Жөндеу үшін сервис орталығына хабарласыңыз
Бұйым жұмыс істеп тұрғанда тоқтап қалды	Құралдың қарысып қалуы	Құралды босатыңыз
	Қылшақтардың толық тозуы	Ауыстыру үшін сервис орталығына хабарласыңыз
	Бәсеңдеткіштің қарысып қалуы	Жөндеу үшін сервис орталығына хабарласыңыз

Бұйым қызып кетуде	Қарқынды жұмыс режимі, максималды жүктемемен жұмыс істеу	Жұмыс режимін өзгертіңіз, жүктемені азайтыңыз
	Қоршаған ортаның жоғары температурасы, нашар желдету, желдеткіш саңылаулар бітелген	Температураны төмендету, желдетуді жақсарту, желдеткіш саңылауларын тазарту бойынша шаралар қолданыңыз
	Майлаудың жетіспеушілігі, механизмдегі қарысып қалу	Жөндеу үшін сервис орталығына хабарласыңыз
	Орам жанып кеткен немесе орамда үзілістер бар	Жөндеу үшін сервис орталығына хабарласыңыз

## Техникалық сипаттамалары

Үлгісі	ELW350	ELW450A
Желі параметрлері	220-240 В ~ 50 Гц	
Қуат	900 Вт	1100 Вт
Патрон түрі	квадрат 1/2"	
Айналымдар саны	2200 айн/мин	
Соққылар саны	4000 айн/мин	
Максималды айналу сәті	350 Н*м	450 Н*м
Сомынның максималды диаметрі	M22	M25
Қорғаныс класы	II	
Қорғаныс дәрежесі	IP20	
Дыбыс қысымының деңгейі L <sub>ра</sub> (K=3), дБ(A)	88	89
Дыбыс қуатының деңгейі L <sub>ра</sub> (K=3), дБ(A)	99	100,9
Діріл деңгейі (K=1,5), м/с <sup>2</sup>	9,93	10,04
Салмағы	3,23 кг	3,5 кг

## Жинақталым

- Құрылғы.
- Пайдаланушы нұсқаулығы.
- Соққыш бастиектер 17/19/21/22 мм.

# Монтаждау, сақтау, тасу (тасымалдау), өткізу және кәдеге жарату ережелері мен шарттары

- Құрылғы қандай да бір монтаждауды немесе тұрақты бекітуді талап етпейді.
- Құрылғы қаптамасында өндірушінің және тұтынушының жылытылатын үй-жайларында ауа температурасы 5 °С бастап 40 °С дейін және ауаның салыстырмалы ылғалдылығы 80 % аспайтын кезде сақталуы тиіс. Үй-жайларда тоттануды тудыратын агрессивті қоспалар (қышқылдардың, сілтілердің бұлары) болмау керек.
- Құрылғы ұқыппен қолдануды талап етеді, оны шаңның, кірдің, соққылардың, ылғалдың, оттың және т.б. әсерінен қорғаңыз.
- Құрылғыны өткізу жергілікті заңнамаға сәйкес жүргізілуі тиіс.
- Құрылғыны тасымалдау құрғақ ортада жүзеге асырылуы тиіс.
- Құрылғының ақаулығын анықтаған кезде дереу авторизацияланған сервис орталығына хабарласу немесе құрылғыны кәдеге жарату керек.
- Осы бұйымды жою қалдықтарды қайта өңдеу жөніндегі жергілікті нормалар мен ережелерге сәйкес жүзеге асырылуға тиіс. Осы бұйымды дұрыс жоюды қамтамасыз ете отырып, сіз қоршаған ортаға және адам денсаулығына зиянды зиянды болдырмауға және материалдық ресурстарды ұтымды пайдалануға көмектесесіз. Бұл бұйымды қабылдау және жою пункттері туралы қосымша ақпаратты жергілікті муниципалды органдардан немесе тұрмыстық қалдықтарды шығаратын кәсіпорыннан алуға болады.

## Қосымша ақпарат

**Өндіруші:** Уи Дунда Электрик Эпплайенс КО., Лтд.

Хуанлун өнеркәсіп алаңы, Уи, Чжэцзян пров., Қытай.

Қытайда жасалған.

**Импортер / юр. лицо, принимающее претензии в Республике Казахстан:**

ТОО «ДНС КАЗАХСТАН», г. Астана, р-н Сарыарқа, пр-т Сарыарқа, зд. 12, Республика Казахстан.

**Импорттаушы / Қазақстан Республикасында талаптар қабылдайтын заңды тұлға:**

«DNS QAZAQSTAN (ДНС КАЗАХСТАН)» ЖШС, Астана қ-ы, Сарыарқа ауданы, Сарыарқа д-лы, 12 Ғ-т, Қазақстан Республикасы.

Бұйымның сыртқы түрі, оның сипаттамалары мен жинақталымы пайдаланушыға алдынала ескертусіз өзгертілуі мүмкін.

Құрылғының нақты интерфейсі осы нұсқаулықта көрсетілгеннен өзгеше болуы мүмкін.

Тауар КО ТР (ЕАЭО) талаптарына сәйкес келеді.



# Кепілдік талоны

SN/IMEI: \_\_\_\_\_

Кепілдікке қойылған күні: \_\_\_\_\_

Өндіруші құрылғының кепілдік мерзімінің ішінде үздіксіз жұмыс істеуіне, сондай-ақ материалдар мен құрастыруда ақаулардың жоқтығына кепілдік береді. Кепілдік мерзімі өнім сатып алынған сәттен бастап есептеледі және тек жаңа өнімдерге қолданылады.

Кепілдікті қызмет көрсетуге бұйымды пайдаланушының нұсқаулығына сәйкес пайдалану жағдайы сақталғанда кепілдік мерзімі ішінде тұтынушының кінәсінен болмаған істен шыққан элементтерді тегін жөндеу немесе ауыстыру кіреді. Элементтерді жөндеу немесе ауыстыру уәкілетті сервис орталықтарының аумағында жүргізіледі.

Кепілдік мерзімі: 12 ай.

Пайдалану мерзімі: 48 ай.

Сервис орталықтарының өзекті тізімі мына мекенжай бойынша:

<https://www.dns-shop.kz/service-center/>

**Кепілдік міндеттемелер және тегін сервистік қызмет көрсету тауарлардың жиынтығына кіретін төменде аталып өткен керек-жарақтарға, егер оларды ауыстыру бұйымды бөлшектеумен байланысты болмаса, қолданылмайды:**

- ҚБП (қашықтықтан басқару пультіне) арналған қуат көзінің элементтері (батареялар).
- Жалғағыш кәбілдер, антенналар және оларға арналған жалғастырғыштар, құлаққаптар, микрофондар, HANDS-FREE құрылғылары; әртүрлі типтегі ақпарат тасымалдағыштар, жиынтықта жеткізілетін бағдарламалық жасақтама (БЖ) және драйверлер (бұйымды қатты магнит дискілеріндегі жинақтағышқа алдын ала орнатылған БЖ қоса алғанда, бірақ онымен шектелмей), сыртқы енгізу-шығару құрылғылары және манипуляторлар.
- Тысқаптар, сөмкелер, белдіктер, тасымалдауға арналған баулар, монтаждау құрылғылары, құралдар, бұйымға қоса берілетін құжаттама.
- Табиғи тозуға ұшырайтын шығын материалдары мен бөлшектер.

## **Өндіруші мынадай жағдайларда кепілдік міндеттемелерін көтермейді:**

- Кепілдік мерзімі аяқталғанда.
- егер жеке (тұрмыстық, отбасылық) қажеттіліктерге арналған бұйым кәсіпкерлік қызметпен айналысу үшін, сондай-ақ өзінің тікелей мақсатына сай келмейтін өзге мақсаттарда қолданылған болса.
- Өндіруші бұйымды пайдалану кезінде пайдаланушы нұсқаулығының талаптарын бұзу, бұйымды орнату және оған қызмет көрсету жөніндегі ұсынымдарды, қосу қағидаларын (бұйымның өзіне де, онымен байланысты бұйымдарға да сәйкес келмейтін желілік кернеудің әсері нәтижесінде туындаған қысқа тұйықталулар), бұйымды сақтау және тасымалдау кезінде бұйым иесі және/немесе үшінші тұлғаларға келтірілген ықтимал материалдық, ақылақтық және өзге де зиян үшін жауапты болмайды.
- Барлық механикалық зақымдану жағдайлары: кетік, жарылу, майысу, соғылу іздері, жаншылу, басылып қалу және бұйымды пайдалану барысында алынған басқа түрлері.
- Бөгде түрлендірудің, осындай жұмыстарды жүргізуге өкілеттігі болмаған тұлғалардың рұқсатсыз жөндеу іздері бар. Егер ақаулық бұйымның құрылымының немесе схемасының өзгеруінен, Өндіруші қарастырмаған сыртқы құрылғылардың қосылуынан, Қазақстан Республикасының заңнамасына сәйкес сәйкестік сертификаты жоқ құрылғыны пайдаланудан туындаған болса.
- Егер бұйымның ақаулығы еңсерілмейтін күштің әсерінен (табиғи апаттар, өрт, су тасқыны, жер сілкінісі, тұрмыстық факторлар және Өндірушіге тәуелді емес басқа жағдайлар) немесе Өндіруші болжай алмайтын үшінші тұлғалардың әрекеттерінен туындаған болса. Ақаулық бұйымның толық немесе ішінара істен шығуына әкелетін, бұйымның ішіне бөгде заттардың, бөтен денелердің, заттардың, сұйықтықтардың, жәндіктердің немесе жануарлардың түсуінен, агрессивті ортаның әсерінен, жоғары ылғалдан, жоғары температурадан туындаған болса.
- Бұйымның (сериялық нөмір) сәйкестендіруі жоқ немесе сәйкес келмейді. Егер зақымданулар (кемшіліктер) зиянды бағдарламалық жасақтаманың әсерінен; БЖ жеткізушісінің осы қызметті ұсынуының болмауына байланысты, бұйымның бағдарламалық ресурстарына қолжетімділіктің болмауына, оларды арылту/қалпына келтіру мүмкіндігінсіз әкеп соққан құпиясөздерді (кодтарды) орнату, ауыстыру немесе жоюмен туындаған болса.
- Егер жұмыстың ақаулары қуат беруші, кәбілдік, телекоммуникациялық желілердің, радиосигнал қуатының стандарттарға немесе техникалық регламенттерге сәйкес келмеуінен, соның ішінде рельеф ерекшеліктерінен және басқа да осыған ұқсас сыртқы факторлардан, бұйымды желінің әрекет ету шекарасында немесе желінің әрекет ету аймағынан тыс жерде пайдаланудан туындаған болса.
- Егер зақымданулар бейстандартты (түпнұсқалы емес) және/немесе сапалы емес (зақымданған) шығын материалдарын, керек-жарақтарды, қосалқы бөлшектерді, қуат көзінің элементтерін, (CD, DVD дискілерін, жад карталарын, SIM карталарын, картридждерді қоса) алуан түріндегі ақпарат тасымалдағыштарды пайдаланғаннан туындаған болса.
- Егер кемшіліктер сәйкес келмейтін контентті алумен, орнатумен және пайдаланумен туындаса (әуендер, графика, бейнетүсірілімдер және басқа файлдар, Java қосымшалары және оған ұқсас бағдарламалар).
- Осы бұйыммен түйіндесіп жұмыс істейтін басқа жабдыққа келтірілген залал.





[www.finepower.ru](http://www.finepower.ru)