

aceline

Пайдалану
бойынша нұсқаулық

Аспалы сорғыш
ES-50W, ES-50B,
ES-60W, ES-60B

ҚҰРЫЛҒЫ МАҚСАТЫ	4
САҚТЫҚ ШАРАЛАРЫ	4
ТЕХНИКАЛЫҚ СИПАТТАМАЛАРЫ	5
ЖИНАҚТАЛЫМ	6
ҚҰРЫЛҒЫ СХЕМАСЫ	6
ОРНАТУ	7
ҚҰРЫЛҒЫНЫ ҚҰРАСТЫРУ	7
ПАЙДАЛАНУ БОЙЫНША НҰСҚАУЛЫҚ	9
Басқару	9
ТЕХНИКАЛЫҚ ҚЫЗМЕТ КӨРСЕТУ ЖӘНЕ КҮТУ	10
Сүзгіні тазалау және ауыстыру	10
Шамдарды ауыстыру.....	10
МОНТАЖДАУ, САҚТАУ, ТАСЫМАЛДАУ (ТАСУ), ӨТКІЗУ ЖӘНЕ КӨДЕГЕ ЖАРАТУ ЕРЕЖЕЛЕРІ МЕН ШАРТТАРЫ	11
ҚОСЫМША АҚПАРАТ	12

Құрметті сатып алушы!

Біздің өнімді таңдағаныңыз үшін алғыс айтамыз.

Біз Сізге сапалы, функционалды және жоғары талаптарға сәйкес әзірленген және жасалған өнімдер мен құрылғыларды ұсынуға қуаныштымыз. Пайдалануды бастамас бұрын, Сіздің қауіпсіздігіңізге қатысты маңызды ақпаратты, сондай-ақ өнімді дұрыс пайдалану және оған күтім жасау бойынша ұсыныстарды қамтитын осы нұсқаулықты мұқият оқып шығыңыз. Осы нұсқаулықтың сақталуына назар аударыңыз және оны өнімді одан әрі пайдалану кезінде анықтамалық материал ретінде пайдаланыңыз.

ҚҰРЫЛҒЫ МАҚСАТЫ

Ас үйге арналған сорғыш — ауаны түтіннен, жану өнімдерінен, түтіндерден, иістерден және өнімдерді термиялық өңдеу кезінде пайда болатын басқа да жағымсыз қоспалардан тазартуға арналған құрылғы.

САҚТЫҚ ШАРАЛАРЫ

- Сорғышты қоспас бұрын, электрлік параметрлердің техникалық талаптарға сай келетініне көз жеткізіңіз.
- Сорғышты жану өнімдерін (қазандар, каминдер және т.б.) шығару үшін пайдаланбаңыз.
- Электрлік емес құрылғылармен (мысалы, газ плитасы) сорғышты пайдаланған кезде пайдаланылған газдың кері тартылуын болдырмау үшін бөлменің жеткілікті желдетілуін қамтамасыз етіңіз. Бөлмеде таза ауаны қамтамасыз ететін көшеден ауаға тікелей қол жеткізу керек.
- Қуат сымы зақымдалған болса, оны өкілетті қызмет көрсету орталығының білікті техника ауыстыруы керек.
- Құрылғыны тек мақсаты бойынша пайдаланыңыз.
- Сорғыштың астындағы ашық отты болдырмаңыз. Газ плитасын пайдаланған кезде жалынның биіктігін оның шеттерінен шықпай, тек табаның түбіне тиетіндей етіп реттеңіз.
- Қуырғышты пайдаланған кезде абай болыңыз, себебі қызып кеткен май тұтанып кетуі мүмкін.
- Ас үй сорғышының астында жанып кетпеңіз.
- Жұмыс кезінде қол жететін бөліктер қызып кетуі мүмкін екенін ескеріңіз.
- Бұл құрылғы балалардың немесе физикалық, сенсорлық немесе ақыл-ой қабілеттері шектеулі адамдардың қауіпсіздігіне жауапты біреудің қадағалауынсыз пайдаланылуына арналмаған. Балаларға құрылғымен ойнауға рұқсат бермеңіз.
- Құрылғыға қызмет көрсету немесе тазалау алдында оны өшіріп, желіден ажыратыңыз.
- Өрт қаупін болдырмау үшін көрсетілген мерзімнен кейін сүзгілерді тазалаңыз және ауыстырыңыз.
- Сорғыш жұмыс істеп тұрған кезде сүзгілердің күйін тексермеңіз.
- Сорғыш жұмыс істеп болғаннан кейін бірден шамды ұстамаңыз.
- Газ плитасын табасыз қосуға жол бермеңіз, себебі бұл сорғыш сүзгілерін зақымдауы және өрт қаупін тудыруы мүмкін.
- Бұл құрылғы коммерциялық пайдалануға арналмаған.

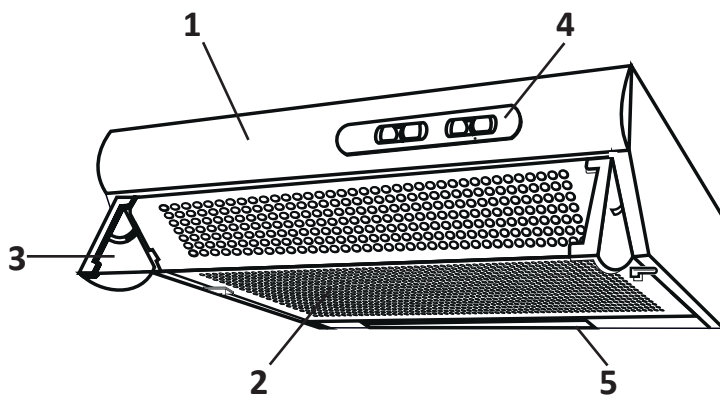
ТЕХНИКАЛЫҚ СИПАТТАМАЛАРЫ

Үлгісі	ES-50W	ES-50B	ES-60W	ES-60B
Сауда белгісі	Aceline			
Түсі	Ақ	Қара	Ақ	Қара
Тұрғын үй материалы	Металл			
Панельдік материал	Шыны			
Жұмыс режимдері	Шығару, айналым			
Қуат параметрлері	220–240 В ~ 50 Гц			
Максималды өнімділік	400 м ³ /сағ			
Мотор қуаты	130 Вт			
Басқару түрі	Слайдер механизмі			
Қозғалтқыштардың саны	1			
Жылдамдықтардың саны	3			
Сүзгі енгізілген	Майлау торы			
Жарықтандыру түрі	Жарықдиодты шам E14			
Жарықтандыру шамдарының саны	1			
Әрбір шамның қуаты	5 Вт			
Түрлі түсті температура	4000 К			
Қуат кәбілінің ұзындығы	120 см			
Шу деңгейі	63 дБ			
Электр плитасының үстіндегі орнату-дың минималды биіктігі	65 см			
Газ плитасының үстіндегі орнатудың минималды биіктігі	75 см			
Енгізу ені	50 см		60 см	
Минималды орнату биіктігі	15 см			
Орнату тереңдігі	48,7 см			
Түтік диаметрі	120 мм			
Өлшемдері (Е × Б × Т)	50 × 15 × 48,7 см		60 × 15 × 48,7 см	
Салмағы	5,6 кг		6,7 кг	
Электрлік қорғаныс класы электр тогының соғуы	II			
Ылғалдан қорғау дәрежесі	IPX0			
Қуат сымын бекіту түрі	Y			
Қолдану саласы	Тұрмыстық			

ЖИНАҚТАЛЫМ

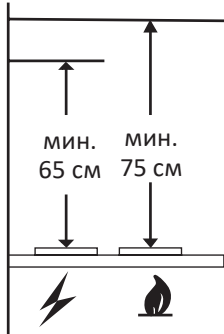
- Құрылғы.
- Шам Е14 5 Вт (1 дана).
- Түтік.
- Адаптер.
- Бекіту жинағы.
- Пайдалану бойынша нұсқаулық.

ҚҰРЫЛҒЫ СХЕМАСЫ



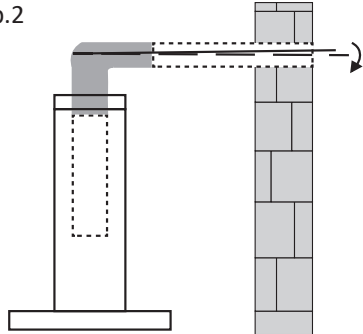
1. Корпус.
2. Майлау торы.
3. Шыныдан жасалған шатыр.
4. Жұмыс режимінің қосқышы.
5. Жарықтандыру.

Сур.1



Электр плитасы Газ плитасы

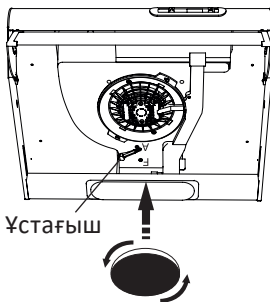
Сур.2



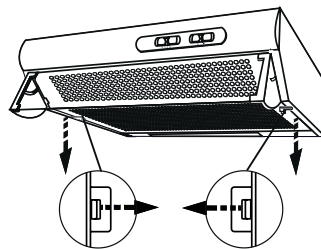
- Сорғышты 1-суретте көрсетілгендей пештің үстіне орнатыңыз.
- Ең аз шумен ең жоғары ауа сыйымдылығына қол жеткізу үшін «шығару» режимінде жұмыс істегенде, ең аз ұзындықтағы және ең аз иілулермен ауа құбырларын жасауды ұсынамыз. Ауа арнасының диаметрін азайтуға жол берілмейді. Осы талаптарды сақтамау сорғышты пайдалану кезінде шу мен дірілді арттыруы мүмкін.
- Шығару режимінде жұмыс істесеңіз, бөлмеге таза ауаның жеткілікті болуын қамтамасыз етіңіз.
- Ауа құбырын көшеге шығарған кезде (қабырғадағы тесік арқылы) 2-суреттегідей арнаның еңісі болуы керек.

ҚҰРЫЛҒЫНЫ ҚҰРАСТЫРУ

1. Шамды розеткаға орнатыңыз.
2. «Қайта айналым» режимі (Сурет 3):
 - Торды ашыңыз (Сурет 4).
 - Көміртекті сүзгіні орнатыңыз.
 - Құлыпты «F» — «сүзу» әрпіне орнатыңыз.



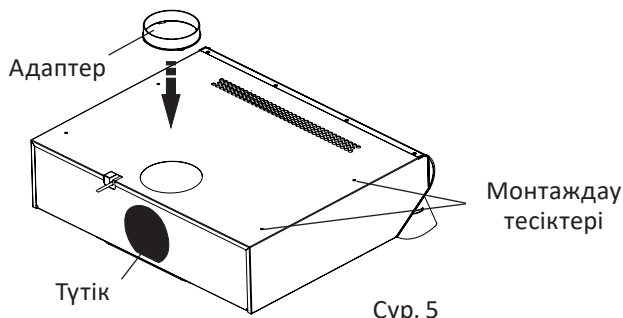
Сур. 3



Сур. 4

1. Шығару режимі:

- Ауа құбырын құрылғыға қосыңыз. Қосылым арнайы пластикалық адаптердің көмегімен жүзеге асырылады, оны сіз өнімнің корпусының ішінен таба аласыз.
- Адаптерді жоғарғы күйде бекітіңіз.
- Штепсельді (Сурет 5) өнімнің артқы қабырғасындағы тесікті жабу үшін пайдаланыңыз.
- Бекіткіш (3-сурет) «сығынды» күйінде, «А» күйінде болуы керек.



ЕСКЕРТУ

Ауа құбырын ас үй сорғышының артқы қабырғасына қосуға болады, содан кейін үстіңгі тесікті тығынмен жауып, адаптерді артқы қабырғадағы тесікке орнатыңыз.

2. Ас үйге арналған сорғышты орнату:

- Ас үйге арналған сорғышты орнатқан кезде 1-суреттегі нұсқауларды орындаңыз.
- Сорғыш корпусының үстіңгі панеліндегі бекіту саңылауларына сәйкес сөреде (сорғышты бекітетін) 4 тесікті белгілеп, бұрғылаңыз (5-сурет).
- Сорғышты сөреге бекітіңіз. Сорғыштың артқы қабырғасында қосымша қабырғаға бекіту үшін тесіктер бар.
- Сорғыштың желдеткішін диаметрі 120 мм жартылай қатты гофрленген ауа өткізгіші бар желдеткіш торға қосыңыз («шығу» режимінде жұмыс істегенде).

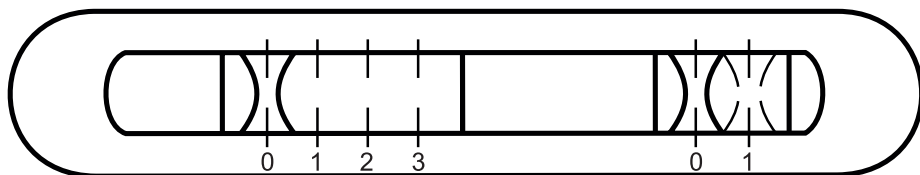
НАЗАР АУДАРЫҢЫЗ!

Орнату опциясына байланысты қабырға түріне сәйкес өздігінен бұрап тұратын бұрандаларды пайдаланыңыз.

ПАЙДАЛАНУ БОЙЫНША НҰСҚАУЛЫҚ

Тағам дайындауды бастамас бұрын ас үй сорғышын қосып, ластанған ауаны кетіру үшін оны пісіргеннен кейін шамамен 15 минут бойы қосулы ұстау ұсынылады.

Басқару



Сорғыш сырғымалы қосқыш арқылы басқарылады.

- Сол жақ қосқыш желдеткіш жылдамдығын басқарады:
 - Позиция 0 — желдеткіш өшірулі;
 - Позиция 1 — желдеткіштің төмен жылдамдығы;
 - Позиция 2 — желдеткіштің орташа жылдамдығы;
 - Позиция 3 — жоғары желдеткіш жылдамдығы.
- Оң жақ қосқыш жарықтандыру режимін белгілеуге сәйкес реттейді:
 - 1 — қосулы;
 - 0 — өшірулі.

ТЕХНИКАЛЫҚ ҚЫЗМЕТ КӨРСЕТУ ЖӘНЕ КҮТУ

Ластанған беттерді суға малынған жұмсақ шүберекпен және ыдыс жууға арналған бейтарап жуғыш затпен тазалаңыз.

Сүзгіні тазалау және ауыстыру

- Қысқыштарды көрсеткілер бағытымен жылжыту арқылы торды ашыңыз (Сурет 4).
- Сүзгіні торға ұстайтын қыстырғыштарды алыңыз.
- Майлы торды қолмен немесе ыдыс жуғышта (60 °C температурада) бейтарап жуғыш заттың ыстық су ерітіндісі бар щеткамен жуыңыз.
- Қатты ластанған гриль сөрелерін ыдыс жуғышта жууға болмайды.
- Май торы пісіру кезінде пайда болатын май бөлшектерін ұстауға арналған, сондықтан оны әрқашан сору және рециркуляция конфигурацияларында пайдалану керек.

НАЗАР АУДАРЫҢЫЗ!

- Майлы торды әр 4 апта сайын тазалау керек. Ас үй сорғышына орнатпас бұрын торды кептіруді ұмытпаңыз.
 - Электр қозғалтқышына, ажыратқышқа немесе шам розеткаларына судың түсуіне жол бермеңіз.
 - Сорғышты оның барлық беттері толығымен құрғағаннан кейін ғана қосыңыз.
- Көміртекті сүзгілерді тек сорғыш «рециркуляция» режимінде жұмыс істегенде ғана пайдалану керек.
 - Сүзгілерді 4 айда кемінде бір рет немесе аса қарқынды пайдалану жағдайында жиі өзгерту керек. Оларды тазалау немесе қайта пайдалану мүмкін емес.
 - Көміртекті сүзгілерде зиянды заттар жоқ. Оларды кәдімгі қалдық ретінде жоюға болады.

Шамдарды ауыстыру

Шамды келесі ретпен ауыстырыңыз:

1. Қуат сымын электр розеткасынан ажыратыңыз.
2. Шам қосылған болса, шамды суытыңыз.
3. Сүзгісі бар торды алыңыз (Сурет 4).
4. Ақаулы шамды сағат тіліне қарсы бұрап, оны бірдей үлгідегі жаңасымен және қуатымен ауыстырыңыз (E14, 5 Вт).
5. Торды қайта орнатыңыз.

МОНТАЖДАУ, САҚТАУ, ТАСЫМАЛДАУ (ТАСУ), ӨТКІЗУ ЖӘНЕ КӘДЕГЕ ЖАРАТУ ЕРЕЖЕЛЕРІ МЕН ШАРТТАРЫ

- Құрылғыны орнату ережелері мен шарттары осы нұсқаулықтың «Орнату» және «Құрылғыны құрастыру» бөлімдерінде сипатталған.
- Құрылғыны қаптамада, өндірушінің және тұтынушының жылытылатын үй-жайларында ауаның 5 және 40 °С аралығындағы температурада және ауаның 80%-дан аспайтын салыстырмалы ылғалдылығында сақтау керек. Үй-жайда жемірілуді тудыратын жегі қоспалар (қышқылдардың, сілтілердің булары) болмауы тиіс.
- Құрылғының дұрыс тасымалдануын қамтамасыз ету үшін, келесі талаптарды орындау қажет:
 - егер бар болса, құрылғының барлық ішкі жабдықтарын алып шығып, бөлек қаптаңыз;
 - жұмыс қабілеттігін және сыртқы түрін сақтау үшін, құрылғының дұрыс қапталғанына көз жеткізіңіз (ірі габаритті техниканы, қауіпті жерлерінде қатпаршақты картоннан төсемі бар, полиэтилен немесе көпіршікті үлдірмен орау қажет);
 - көлік құралында қозғалу мүмкіндігін болдырмау үшін, құрылғыны белдіктермен мықтылап бекітіңіз;
 - сыртқы ортаның әсерін толығымен жою үшін тек жабық көлікті пайдаланыңыз;
 - тиеу-түсіру жұмыстарын орындау кезінде, қаптамамен өте сақ болуды қамтамасыз етіңіз.
- Құрылғы ұқыпты өңдеуді талап етеді, оны шаң, кір, соққы, ылғал, от және т.б. әсерінен қорғаңыз.
- Құрылғыны сату жергілікті заңнамасына сәйкес жүргізілуі керек.
- Бұйымның қызмет ету мерзімі аяқталғаннан кейін оны қарапайым тұрмыстық қоқыспен бірге тастауға болмайды. Оның орнына, ол федералды немесе жергілікті заңнамаға сәйкес қайта өңдеу және қайта өңдеу үшін электрлік және электронды жабдықты тиісті қабылдау бекетіне қайта өңдеуге жіберіледі. Осы бұйымды дұрыс жоюды қамтамасыз ете отырып, сіз табиғи ресурстарды үнемдеуге және қоршаған ортаға және адамдардың денсаулығына зиян келтірмеуге көмектесесіз. Бұл бұйымды қабылдау және жою бекеттері туралы қосымша ақпаратты жергілікті муниципалды органдардан немесе тұрмыстық қалдықтарды шығаратын кәсіпорыннан алуға болады.
- Құрылғының ақаулығы анықталған жағдайда, тез арада авторландырылған сервистік орталыққа хабарласу немесе құрылғыны кәдеге жарату керек.

ҚОСЫМША АҚПАРАТ

Өндіруші: «ЭЛИКОР» ЖАУАПКЕРШІЛІГІ ШЕКТЕУЛІ СЕРІКТЕСТІГІ, 248033, РЕСЕЙ, КАЛУГА ОБЛЫСЫ, КАЛУГА ҚАЛАСЫ, 2-ШІ АКАДЕМИЯЛЫҚ ӨТКЕЛ, 13 ҮЙ.
Ресейде жасалған.

Юр. лицо, принимающее претензии в Республике Казахстан: ТОО «ДНС КАЗАХСТАН», г. Астана, р-н Сарыарка, пр-т Сарыарқа, зд. 12, Республика Казахстан.

Қазақстан Республикасында талаптар қабылдайтын заңды тұлға: «DNS QAZAQSTAN (ДНС КАЗАХСТАН)» ЖШС, Астана қ-ы, Сарыарқа ауданы, Сарыарқа д-лы, 12 Ғ-т, Қазақстан Республикасы.

Адрес электронной почты / электронды пошта мекен-жайы: info@dns-shop.kz

Тауар КО ТР (ЕАЭО) талаптарына сәйкес келеді.

Өнімдер ТУ 3468-001-25905995-15 сәйкес шығарылады.

Өнімнің сапасын жақсарту үшін ерекшеліктер, өнім туралы ақпарат және оның сыртқы түрі пайдаланушыға алдын ала ескертусіз өзгертілуі мүмкін.



Өндірілген күні өнімдегі жапсырмада көрсетілген.

V.1

КЕПІЛДІК ТАЛОНЫ

SN/IMEI: _____

Кепілдікке қойылған күні: _____

Өндіруші бүкіл кепілдік мерзімі ішінде құрылғының үздіксіз жұмыс істеуіне, сондай-ақ материалдар мен жинақтарда ақаулардың болмауына кепілдік береді. Кепілдік кезеңі бұйымды сатып алған сәттен басталады және тек қана жаңа өнімдерге қолданылады.

Кепілдік қызмет көрсетуге пайдаланушы нұсқаулығына сәйкес бұйымды пайдалану шартымен кепілдік мерзімі ішінде тұтынушының кесірінен істен шықпаған элементтерді тегін жөндеу немесе ауыстыру кіреді. Элементтерді жөндеу немесе ауыстыру уәкілетті сервистік орталықтардың аумағында жүргізіледі.

Кепілдік мерзімі: 24 ай.
Пайдалану мерзімі: 60 ай.

Сервистік орталықтардың өзекті тізімі келесі мекенжай бойынша:
<https://www.dns-shop.kz/service-center/>

Кепілдік міндеттемелер және тегін сервистік қызмет көрсету, егер оларды ауыстыру бұйымды бөлшектеуге байланысты болмаса, тауардың жиынтықтылығына кіретін, төменде аталған керек-жарақтарға қолданылмайды:

- ҚБП (Қашықтан басқару пультіне) арналған қуат элементтері (батареялар).
- Жалғағыш кәбілдер, антенналар және оларға арналған жалғастырғыш тетіктер, құлаққаптар, микрофондар, «HANDS-FREE» құрылғылары; жиынтықта жеткізілетін әртүрлі типтегі ақпарат тасымалдағыштар, бағдарламалық құрал (БҚ) және драйверлер (бұйымның қатты магниттік дискілердегі жинақтағышқа алдын ала орнатылған БҚ-ны қоса алғанда, бірақ онымен шектелмей), сыртқы енгізу-шығару құрылғылары және манипуляторлар.
- Қаптар, сөмкелер, белдіктер, тасымалдауға арналған баулар, монтаждық керек-жарақтар, құрал-саймандар, бұйымға қоса берілетін құжаттама.
- Табиғи тозуға ұшырайтын шығын материалдары мен бөлшектер.



Өндіруші келесі жағдайларда кепілдік міндеттемелерге ие болмайды:

- Кепілдік мерзімі аяқталды.
- Егер жеке (тұрмыстық, отбасылық) қажеттіліктерге арналған бұйым кәсіпкерлік қызметті жүзеге асыру үшін, сондай-ақ оның тікелей міндетіне сәйкес келмейтін басқа мақсаттарда пайдаланылған болса.
- Өндіруші бұйымды пайдалану кезінде пайдаланушы нұсқаулығының талаптарын бұзу, бұйымды орнату және оған қызмет көрсету жөніндегі ұсынымдарды, қосу ережелерін (бұйымның өзіне де, онымен байланысты бұйымдарға да сәйкес келмейтін желілік кернеудің әсері нәтижесінде туындаған қысқа тұйықталулар), бұйымды сақтау және тасымалдау кезінде өнім иесі және/немесе үшінші тұлғалар шеккен ықтимал материалдық, моральдық және өзге де зиян үшін жауапты болмайды.
- Механикалық зақымданудың барлық жағдайлары: өнімді пайдалану кезінде алынған сызаттар, жарықтар, деформациялар, соққы іздері, майысулар, кептелістер және т.б.
- Түрлендірулерді, рұқсат етілмеген жөндеулерді осындай жұмыстарды жүргізуге уәкілетті емес адамдар жүргізген жағдайлар. Егер ақаулық конструкцияны немесе бұйымның схемасын өзгерту, Өндіруші қарастырмаған сыртқы құрылғыларды қосу, Қазақстан Республикасының заңнамасына сай сәйкестік сертификаты жоқ құрылғыны пайдалану салдарынан туындаған болса.
- Егер бұйымның ақауы еңсерілмейтін күштің әсерінен (табиғи элементтер, өрт, су тасқыны, жер сілкінісі, тұрмыстық факторлар және Өндірушіге тәуелді емес басқа жағдайлар) немесе Өндіруші болжай алмаған үшінші тұлғалардың әрекеттерінен туындаса. Бұйымның толық немесе ішінара істен шығуына алып келген бұйымның ішіне бөгде заттардың, өзге денелердің, заттектердің, сұйықтықтардың, жәндіктердің немесе жануарлардың түсуінен, агрессивті ортаның әсерінен, жоғары ылғалдылықтан, жоғары температуралардан туындаған ақау.
- Бұйымды сәйкестендіру (сериялық нөмірі) жоқ немесе сәйкес келмейді. Егер зақымданулар (кемшіліктер) зиянды бағдарламалық қамтаманың; БҚ ұсынушысының осы қызметті ұсынбауына байланысты мүмкіндігінсіз бұйымның бағдарламалық ресурстарына қолжетімділіктің болмауына әкеп соққан құпиясөздерді (кодтарды) оларды жинау/қалпына келтіру мүмкіндігінсіз орнату, ауыстыру немесе жою әсерінен туындаса.
- Егер жұмыстың ақаулықтары қуат беруші, кәбілдік, телекоммуникациялық желілердің, радиосигнал қуатының стандарттарға немесе техникалық регламенттеріне сәйкес келмеуінен, оның ішінде бедер ерекшеліктерінен және басқа да осыған ұқсас сыртқы факторлардан, бұйымның желі әрекет ететін шекарада немесе аймақтан тыс жерде пайдаланылуынан туындаған болса.
- Егер зақымданулар стандартты емес (түпнұсқалық емес) және/немесе сапасыз (зақымданған) шығыс материалдарын, керек-жарақтарды, қосалқы бөлшектерді, қуат беру элементтерін, әртүрлі үлгідегі ақпарат тасымалдағыштарды (CD, DVD дискілерді, жад карталарын, SIM карталарын, картридждерді қоса алғанда) пайдаланудан туындаса.
- Егер кемшіліктер үйлесімсіз контентті (әуендерді, графиканы, бейне және басқа файлдарды, Java қосымшаларын және оларға ұқсас бағдарламаларды) алуға, орнатуға және пайдалануға байланысты туындаған болса.
- Осы бұйыммен жанасып жұмыс істейтін басқа жабдыққа келтірілген залалға.



aceline